



에 배치된다. 단차 완화층은 오버 코팅층의 굴절률보다 큰 굴절률을 갖고, 복수의 볼록부 및 복수의 오목부에 의해 발생된 단차를 완화시킨다. 애노드, 유기 발광층 및 캐소드를 포함하는 유기 발광 소자가 단차 완화층 상에 배치된다. 오버 코팅층의 굴절률보다 큰 굴절률을 갖는 단차 완화층이 오버 코팅층과 애노드 사이에 배치되므로, 유기 발광층으로부터 발광된 광이 ITO 모드 및 기관 모드 모두에서 전반사 임계각 안쪽으로 모이게 되고, 다중 반사(multiple reflection)를 가능하게 하여 광 추출 효율이 증가될 수 있다. 또한, 오버 코팅층의 복수의 볼록부 및 복수의 오목부가 컬러 필터와 중첩되도록 배치되고, 애노드와 컬러 필터 사이에 배치되므로, 블러링 현상 및 고스트 현상이 제거되고, 원편광판에 의한 광 간섭도 제거될 수 있다. 또한, 오버 코팅층의 단차를 완화시키기 위한 단차 완화층을 사용하여, 오버 코팅층 상부에 배치되는 애노드와 캐소드가 서로 단락(short)되는 것을 방지할 수 있다.

(72) 발명자

**이강주**

경기도 고양시 일산서구 중앙로 1493 문촌마을12단지 아파트 1201동 1401호

**김수강**

경기도 파주시 와석순환로 61 한빛마을7단지휴먼시아 아파트 704동 1902호

**장지향**

경기도 고양시 일산서구 대화2로 137 대화마을 6단지 아파트 일신건영 603동 401호

**임현수**

경기도 고양시 일산서구 중앙로 1371 강선마을13단지 아파트 1301동 1305호

## 명세서

### 청구범위

#### 청구항 1

기관;

상기 기관 상에 배치된 컬러 필터;

상기 컬러 필터 상에 배치되고, 상기 컬러 필터와 중첩되도록 배치된 복수의 불록부 또는 복수의 오목부를 포함하는 오버 코팅층;

상기 오버 코팅층 상에 배치되고, 상기 오버 코팅층의 굴절률보다 큰 굴절률을 갖고, 상기 불록부 또는 상기 오목부에 의한 단차를 완화시키기 위한 단차 완화층; 및

상기 단차 완화층 상에 배치되고, 애노드, 상기 애노드 상에 배치된 유기 발광층 및 상기 유기 발광층 상에 배치된 캐소드를 포함하는 유기 발광 소자를 포함하는 것을 특징으로 하는, 유기 발광 표시 장치.

#### 청구항 2

제1항에 있어서,

상기 유기 발광층은 350 nm 이하의 두께를 가지는 것을 특징으로 하는, 유기 발광 표시 장치.

#### 청구항 3

제1항에 있어서,

상기 유기 발광층은 전하 주입 내지 수송층들을 더 포함하고,

상기 전하 주입 내지 수송층들은 모두 100 nm 미만의 두께를 가지는 것을 특징으로 하는, 유기 발광 표시 장치.

#### 청구항 4

제1항에 있어서,

상기 단차 완화층의 상면은 비평탄화된 면인 것을 특징으로 하는, 유기 발광 표시 장치.

#### 청구항 5

제4항에 있어서,

상기 오버 코팅층은 상기 오목부 각각을 연결하는 제1 연결부 또는 상기 불록부 각각을 연결하는 제2 연결부를 포함하는 것을 특징으로 하는, 유기 발광 표시 장치.

#### 청구항 6

제5항에 있어서,

상기 오버 코팅층이 상기 제1 연결부를 포함하는 경우, 상기 오목부 상에 배치된 상기 단차 완화층의 두께는 상기 제1 연결부 상에 배치된 상기 단차 완화층의 두께보다 큰 것을 특징으로 하는, 유기 발광 표시 장치.

#### 청구항 7

제5항에 있어서,

상기 오버 코팅층이 상기 제2 연결부를 포함하는 경우, 상기 불록부 상에 배치된 상기 단차 완화층의 두께는 상기 제2 연결부 상에 배치된 상기 단차 완화층의 두께보다 작은 것을 특징으로 하는, 유기 발광 표시 장치.

#### 청구항 8

제4항에 있어서,

상기 에노드, 상기 유기 발광층 및 상기 캐소드는 상기 단차 완화층의 상면의 형상을 따라 배치되어, 비평탄화된 상면 및 하면을 갖는 것을 특징으로 하는, 유기 발광 표시 장치.

**청구항 9**

제1항에 있어서,

상기 블록부 또는 상기 오목부 중 하나는 반구 형상 또는 반타원체 형상인 것을 특징으로 하는, 유기 발광 표시 장치.

**청구항 10**

제9항에 있어서,

상기 블록부 또는 상기 오목부 상에 배치된 상기 캐소드의 종횡비(aspect ratio)는 0.5 내지 0.7인 것을 특징으로 하는, 유기 발광 표시 장치.

**청구항 11**

제9항에 있어서,

상기 반구 형상 및 상기 반타원체 형상 각각의 직경은 1 내지 5 $\mu$ m이고, 높이는 1 내지 4 $\mu$ m인 것을 특징으로 하는, 유기 발광 표시 장치.

**청구항 12**

제9항에 있어서,

상기 반구 형상의 직경은 서로 인접하는 상기 반구 형상의 중심 사이의 거리보다 크거나 같고,

상기 반타원체 형상의 직경은 서로 인접하는 상기 반타원체 형상의 중심 사이의 거리보다 크거나 같은 것을 특징으로 하는, 유기 발광 표시 장치.

**청구항 13**

제1항에 있어서,

상기 유기 발광층은 백색광을 발광하기 위해 복수의 유기 발광층이 적층된 구조로 배치되고,

상기 복수의 유기 발광층은 청색 유기 발광층을 포함하는 것을 특징으로 하는, 유기 발광 표시 장치.

**청구항 14**

제1항에 있어서,

상기 단차 완화층의 굴절률은 1.7 내지 2.0인 것을 특징으로 하는, 유기 발광 표시 장치.

**청구항 15**

제1항에 있어서,

상기 단차 완화층은 폴리머 바인더(polymer binder) 또는 포토레지스트에 상기 폴리머 바인더 및 상기 포토레지스트의 굴절률보다 큰 굴절률을 갖는 나노 파티클이 분산된 층인 것을 특징으로 하는, 유기 발광 표시 장치.

**청구항 16**

제1항에 있어서,

상기 기판과 상기 컬러 필터 사이에 배치되고, 상기 오버 코팅층의 굴절률 및 상기 컬러 필터의 굴절률보다 작은 굴절률을 갖는 절연층을 더 포함하는 것을 특징으로 하는, 유기 발광 표시 장치.

**청구항 17**

제16항에 있어서,

상기 절연층은 굴절률이 1.3 내지 1.4인 불소화 폴리머로 이루어진 것을 특징으로 하는, 유기 발광 표시 장치.

**청구항 18**

제1항에 있어서,

상기 기관과 상기 컬러 필터 사이에 배치된 에어 갭(air gap)을 더 포함하는 것을 특징으로 하는, 유기 발광 표시 장치.

**청구항 19**

기관;

상기 기관 상에 배치된 컬러 필터;

상기 컬러 필터 상에 배치되고, 상기 컬러 필터와 중첩되도록 배치되고, 상기 컬러 필터를 노출시키는 복수의 밀단이 잘린 형상의 오목부를 포함하는 오버 코팅층; 및

상기 오버 코팅층 상에 배치되고, 상기 오버 코팅층의 굴절률보다 큰 굴절률을 갖고, 상기 오목부의 내부의 적어도 일부를 충전하는 충전층을 포함하고,

상기 충전층 상에 배치되고, 애노드, 상기 애노드 상에 배치된 유기 발광층 및 상기 유기 발광층 상에 배치된 캐소드를 포함하는 유기 발광 소자를 포함하고,

상기 오목부의 측면은 경사진 곡면인 것을 특징으로 하는, 유기 발광 표시 장치.

**청구항 20**

제19항에 있어서,

상기 충전층은 상기 오버 코팅층 상부를 평탄화하는 층인 것을 특징으로 하는, 유기 발광 표시 장치.

**청구항 21**

제19항에 있어서,

상기 충전층은 상기 오목부의 하부로부터 상기 오목부의 일부 공간만을 충전하여, 엠보싱 구조를 갖도록 배치된 것을 특징으로 하는, 유기 발광 표시 장치.

**청구항 22**

기관 상에 컬러 필터를 형성하는 단계;

상기 컬러 필터 상에 상기 컬러 필터와 중첩되는 복수의 블록부 또는 복수의 오목부를 포함하는 오버 코팅층을 형성하는 단계;

상기 오버 코팅층 상에 상기 오버 코팅층의 굴절률보다 큰 굴절률을 갖고, 상기 블록부 또는 상기 오목부에 의한 단차를 완화시키기 위한 단차 완화층을 형성하는 단계; 및

상기 단차 완화층 상에 애노드, 유기 발광층 및 캐소드를 순차적으로 적층하여 유기 발광 소자를 형성하는 단계를 포함하는 것을 특징으로 하는, 유기 발광 표시 장치 제조 방법.

**청구항 23**

제22항에 있어서,

상기 오버 코팅층을 형성하는 단계는,

상기 컬러 필터 상에 포토레지스트 물질을 도포하는 단계; 및

포토리소그래피 공정을 통해 상기 오버 코팅층의 상기 복수의 블록부 또는 상기 복수의 오목부를 형성하는 단계를 포함하는 것을 특징으로 하는, 유기 발광 표시 장치 제조 방법.

**청구항 24**

제22항에 있어서,

상기 단차 완화층을 형성하는 단계는 나노 파티클이 분산된 폴리머 바인더 또는 포토레지스트를 스핀 코팅하는 단계를 포함하는 것을 특징으로 하는, 유기 발광 표시 장치 제조 방법.

**청구항 25**

제24항에 있어서,

상기 스핀 코팅하는 단계는 스핀 코팅 속도 및 상기 폴리머 바인더 또는 상기 포토레지스트의 점도를 조절하여 상기 단차 완화층의 두께를 조절하는 단계를 포함하는 것을 특징으로 하는, 유기 발광 표시 장치 제조 방법.

**청구항 26**

제22항에 있어서,

상기 유기 발광 소자를 형성하는 단계는,

상기 단차 완화층의 형상을 따라 상기 애노드를 형성하는 단계;

상기 애노드 상에서 상기 애노드의 형상을 따라 상기 유기 발광층을 형성하는 단계; 및

상기 유기 발광층 상에서 상기 유기 발광층의 형상을 따라 상기 캐소드를 형성하는 단계를 포함하는 것을 특징으로 하는, 유기 발광 표시 장치 제조 방법.

**청구항 27**

제22항에 있어서,

상기 기관과 상기 컬러 필터 사이에 상기 오버 코팅층의 굴절률 및 상기 컬러 필터층의 굴절률보다 작은 굴절률을 갖는 절연층을 형성하는 단계를 더 포함하는 것을 특징으로 하는, 유기 발광 표시 장치 제조 방법.

**청구항 28**

제22항에 있어서,

상기 기관과 상기 컬러 필터 사이에 열에 의해 분해되는 희생층을 형성하는 단계; 및

상기 희생층을 열처리하여 상기 기관과 상기 컬러 필터 사이에 에어 갭을 형성하는 단계를 더 포함하는 것을 특징으로 하는, 유기 발광 표시 장치 제조 방법.

**청구항 29**

기관;

상기 기관 상에 배치된 컬러 필터;

상기 컬러 필터 상에 배치되고, 상기 컬러 필터와 중첩하면서 종횡비가 0.25 이상 0.6 이하 사이의 값을 가지는 복수의 볼록부 또는 복수의 오목부를 포함하는 오버 코팅층; 및

상기 오버 코팅층 상에 배치되고, 애노드, 상기 애노드 상에 배치된 유기 발광층 및 상기 유기 발광층 상에 배치된 캐소드를 포함하는 유기 발광 소자를 포함하고,

상기 유기 발광 소자는 종횡비가 0.25 이상 0.6 이하 사이의 값을 가지는 비평탄화면에 배치되고, 상기 애노드, 상기 유기 발광층 및 상기 캐소드는 상기 비평탄화면의 모폴로지를 따르는 형상을 가지는 것을 특징으로 하는, 유기 발광 표시 장치.

**청구항 30**

제29항에 있어서,

상기 오버 코팅층과 상기 유기 발광층 사이에 배치되는 제2 패시베이션층을 더 포함하고,

상기 제2 패시베이션층은 절연성의 무기물질로 구성되고,

상기 제2 패시베이션층의 굴절률은 상기 오버 코팅층의 굴절률보다 상기 애노드의 굴절률에 더 가까운 값을 가지고,

상기 제2 패시베이션층은 상기 오버 코팅층의 오목부의 완만한 모폴로지를 따르는 형상을 가지는 것을 특징으로 하는, 유기 발광 표시 장치.

## 발명의 설명

### 기술 분야

[0001] 본 발명은 유기 발광 표시 장치 및 유기 발광 표시 장치 제조 방법에 관한 것으로서, 보다 상세하게는 광 추출 효율이 향상된 유기 발광 표시 장치 및 유기 발광 표시 장치 제조 방법에 관한 것이다.

### 배경 기술

[0002] 유기 발광 표시 장치는 자체 발광형 표시 장치로서, 액정 표시 장치와는 달리 별도의 광원이 필요하지 않아 경량 박형으로 제조 가능하다. 또한, 유기 발광 표시 장치는 저전압 구동에 의해 소비 전력 측면에서 유리할 뿐만 아니라, 색상 구현, 응답 속도, 시야각, 명암 대비비(contrast ratio; CR)도 우수하여, 차세대 디스플레이로서 연구되고 있다.

[0003] 유기 발광 표시 장치의 유기 발광층에서 발광된 광은 유기 발광 표시 장치의 여러 엘리먼트들을 통과하여 유기 발광 표시 장치 외부로 나오게 된다. 그러나, 유기 발광층에서 발광된 광 중 유기 발광 표시 장치 외부로 나오지 못하고 유기 발광 표시 장치 내부에 갇히는 광들이 존재하게 되어, 유기 발광 표시 장치의 광 추출 효율이 문제가 된다. 유기 발광 표시 장치의 광 추출 효율을 향상시키기 위해, 유기 발광 표시 장치의 기관 외측에 마이크로 렌즈 어레이(micro lens array; MLA)를 부착하는 방식이 사용되고 있다.

[0004] [관련기술문헌]

[0005] 1. 유기전계발광표시장치 및 그 제조방법(특허출원번호 제 10-2012-0100222 호)

## 발명의 내용

### 해결하려는 과제

[0006] 바텀 에미션(bottom emission) 방식의 유기 발광 표시 장치는 유기 발광 소자에서 발광된 빛이 유기 발광 표시 장치 하부로 방출되는 유기 발광 표시 장치를 의미하는 것으로서, 유기 발광 소자에서 발광된 빛이 유기 발광 표시 장치를 구동하기 위한 박막 트랜지스터가 형성된 기관의 하면 방향으로 방출되는 유기 발광 표시 장치를 의미한다. 바텀 에미션 방식의 유기 발광 표시 장치의 유기 발광층에서 발광된 광은 광의 전파 경로를 기준으로 크게 ITO/organic 모드(이하, 'ITO 모드' 라 함), 기관(substrate) 모드 및 공기(air) 모드로 나눌 수 있다. 공기 모드는 유기 발광층에서 발광된 광 중 유기 발광 표시 장치 외부로 추출되는 광을 지칭하고, 기관 모드는 유기 발광층에서 발광된 광 중 기관에서의 전반사, 광흡수 등에 의해 유기 발광 표시 장치 내부에 갇히는 광을 지칭하고, ITO 모드는 유기 발광층에서 발광된 광 중 일반적으로 ITO로 형성되는 애노드에서의 전반사, 광흡수 등에 의해 유기 발광 표시 장치 내부에 갇히는 광을 지칭한다. 바텀 에미션 방식의 유기 발광 표시 장치에서 ITO 모드로서 유기 발광 표시 장치 내부에 갇히는 광은 유기 발광층에서 발광된 광 중 약 50%이고, 기관 모드로서 유기 발광 표시 장치 내부에 갇히는 광은 유기 발광층에서 발광된 광 중 약 30%인바, 유기 발광층에서 발광된 광 중 약 80%의 광이 유기 발광 표시 장치 내부에 갇히게 되고, 약 20%의 광만이 외부로 추출되어, 유기 발광 표시 장치의 광 추출 효율을 향상시키는 것은 매우 중요한 연구 분야이다.

[0007] 상술한 바와 같은 유기 발광 표시 장치의 광 추출 효율 문제를 해결하기 위해, MLA를 기관 외측에 부착하여 기관과 공기 사이의 굴절률 차이에 의해 전반사되는 광을 기관 외부로 추출하여 광 추출 효율을 개선하는 기술이 존재한다.

[0008] 다만, 기관 외측에 MLA를 부착하는 경우, 일반적으로 기관 두께가 기관과 애노드 사이의 거리보다 상당히 크므로, 특정 픽셀에서 발광된 광이 해당 픽셀 이외의 영역에 위치하는 MLA를 통해 기관 외부로 추출되어, 블러링(blurring) 현상 및/또는 고스트(ghost) 현상이 발생할 수 있다. 또한, 기관 외측의 전면에 MLA를 부착하는 경우에도 특정 픽셀에서 발광된 광이 해당 픽셀 이외의 영역에 위치하는 MLA를 통해 기관 외부로 추출되어, 블러

링 현상 및/또는 고스트 현상이 발생할 수 있다. 또한, 유기 발광 표시 장치에는 외광 반사를 감소시키기 위해 원편광판(circular polarizer)이 사용되는데, MLA가 유기 발광 표시 장치의 외측에 부착된 경우, MLA에서 유기 발광 표시 장치 내부로 반사된 광이 원편광판을 통과하며 광이 상쇄되어 오히려 광 추출 효율이 감소하는 문제가 발생한다. 추가적으로, 기관 외측에 MLA를 배치하는 경우, 유기 발광 표시 장치 내부에 갇히는 광들 중 기관 모드에 해당하는 광만 추출 가능하고, ITO 모드에 해당하는 광에 대한 추출은 불가능하다.

[0009] 이에, 본 발명의 발명자들은 상술한 바와 같이 기관 외측에 MLA를 배치하는 경우 발생할 수 있는 문제점들을 해결하기 위해, 바텀 에미션 방식의 유기 발광 표시 장치에서 광 추출 효율을 개선할 수 있는 새로운 구조를 발명하였다.

[0010] 본 발명이 해결하고자 하는 과제는 이미지 저하 및 화질 저하 없이 광 추출 효율을 향상시켜 장치 효율이 개선된 유기 발광 표시 장치 및 유기 발광 표시 제조 방법을 제공하는 것이다.

[0011] 또한, 본 발명이 해결하고자 하는 다른 과제는 광 추출 효율이 향상되어 수명이 보다 증가된 유기 발광 표시 장치 및 유기 발광 표시 제조 방법을 제공하는 것이다.

[0012] 본 발명의 과제들은 이상에서 언급한 과제들로 제한되지 않으며, 언급되지 않은 또 다른 과제들은 아래의 기재로부터 당업자에게 명확하게 이해될 수 있을 것이다.

### 과제의 해결 수단

[0013] 본 발명의 일 실시예에 따른 복수의 오목부를 포함하는 오버 코팅층 및 단차 완화층을 포함하는 유기 발광 표시 장치가 제공된다. 기관 상에 컬러 필터가 배치된다. 오버 코팅층은 컬러 필터 상에 배치되고, 복수의 볼록부 또는 복수의 오목부를 포함한다. 복수의 볼록부 및 복수의 오목부는 컬러 필터 상에서 컬러 필터와 중첩되도록 배치된다. 단차 완화층이 오버 코팅층 상에 배치된다. 단차 완화층은 오버 코팅층의 굴절률보다 큰 굴절률을 갖고, 복수의 볼록부 및 복수의 오목부에 의해 발생된 단차를 완화시킨다. 애노드, 유기 발광층 및 캐소드를 포함하는 유기 발광 소자가 단차 완화층 상에 배치된다. 오버 코팅층의 굴절률보다 큰 굴절률을 갖는 단차 완화층이 오버 코팅층과 애노드 사이에 배치되므로, 유기 발광층으로부터 발광된 광이 ITO 모드 및 기관 모드 모두에서 전반사 임계각 안쪽으로 모이게 되고, 다중 반사(multiple reflection)를 가능하게 하여 광 추출 효율이 증가될 수 있다. 또한, 오버 코팅층의 복수의 볼록부 및 복수의 오목부가 컬러 필터와 중첩되도록 배치되고, 애노드와 컬러 필터 사이에 배치되므로, 블러링 현상 및 고스트 현상이 제거되고, 원편광판에 의한 광 간섭도 제거될 수 있다. 또한, 오버 코팅층의 단차를 완화시키기 위한 단차 완화층을 사용하여, 오버 코팅층 상부에 배치되는 애노드와 캐소드가 서로 단락(short)되는 것을 방지할 수 있다.

[0014] 본 발명의 일 실시예에 따른 복수의 밑단이 잘린 형상의 오목부 및 충전층을 포함하는 유기 발광 표시 장치가 제공된다. 기관 상에 배치된 컬러 필터가 배치된다. 오버 코팅층은 컬러 필터 상에 배치되고, 복수의 밑단이 잘린 형상의 오목부를 포함한다. 복수의 밑단이 잘린 형상의 오목부는 컬러 필터 상에서 컬러 필터와 중첩되도록 배치되고, 컬러 필터를 노출시킨다. 충전층이 오버 코팅층 상에 배치된다. 충전층은 오버 코팅층의 굴절률보다 큰 굴절률을 갖고, 복수의 밑단이 잘린 형상의 오목부의 내부의 적어도 일부를 충전한다. 복수의 밑단이 잘린 형상의 오목부의 측면은 경사진 곡면이다. 애노드, 유기 발광층 및 캐소드를 포함하는 유기 발광 소자가 충전층 상에 배치된다. 오버 코팅층과 애노드 사이에 배치된 충전층의 굴절률이 오버 코팅층의 굴절률보다 크므로, 유기 발광층으로부터 발광된 광이 ITO 모드와 기관 모드로 간히게 되는 것을 감소시킬 수 있다. 또한, 복수의 밑단이 잘린 형상의 오목부가 컬러 필터를 노출시키도록 배치되어, ITO 모드에서의 광 추출 효율이 향상될 수 있다. 또한, 충전층이 오버 코팅층의 복수의 밑단이 잘린 형상의 오목부의 내부의 적어도 일부를 충전하여, 충전층 위에 배치되는 애노드, 유기 발광층 및 캐소드가 엠보싱 구조로 배치될 수 있고, 이에 의해 유기 발광 표시 장치의 전류 효율, 구동 전압, 전력 효율 등이 개선될 수 있다.

[0015] 본 발명의 일 실시예에 따른 복수의 오목부를 포함하는 오버 코팅층 및 단차 완화층을 포함하는 유기 발광 표시 장치 제조 방법이 제공된다. 유기 발광 표시 장치 제조 방법은 기관 상에 컬러 필터를 형성하는 단계, 컬러 필터 상에 컬러 필터와 중첩되는 복수의 볼록부 또는 복수의 오목부를 포함하는 오버 코팅층을 형성하는 단계, 오버 코팅층 상에 오버 코팅층의 굴절률보다 큰 굴절률을 갖고, 복수의 볼록부 또는 복수의 오목부에 의한 단차를 완화시키기 위한 단차 완화층을 형성하는 단계 및 단차 완화층 상에 애노드, 유기 발광층 및 캐소드를 순차적으로 적층하여 유기 발광 소자를 형성하는 단계를 포함한다. 오버 코팅층 상에 단차 완화층을 형성하여, 오버 코팅층 상부에 형성되는 애노드와 캐소드가 서로 단락되는 것을 방지할 수 있다.

[0016] 본 발명의 일 실시예에 따른 유기 발광 표시 장치가 제공된다. 기관 상에 컬러 필터가 배치된다. 오버 코팅층은

컬러 필터 상에 배치되고, 컬러 필터와 중첩하면서 중형비가 0.25 이상 0.6 이하 사이의 값을 가지는 복수의 블록부 또는 복수의 오목부를 포함한다. 유기 발광 소자는 오버 코팅층 상에 배치되고, 애노드, 애노드 상에 배치된 유기 발광층 및 유기 발광층 상에 배치된 캐소드를 포함하는 유기 발광 소자를 포함한다. 유기 발광 소자는 중형비가 0.25 이상 0.6 이하 사이의 값을 가지는 완만한 비평탄화면에 배치되고, 애노드, 유기 발광층 및 캐소드는 완만한 비평탄화면의 모폴로지를 따르는 형상을 갖는다.

[0017] 기타 실시예의 구체적인 사항들은 상세한 설명 및 도면들에 포함되어 있다.

**도면의 간단한 설명**

[0018] 도 1a는 본 발명의 일 실시예에 따른 복수의 오목부를 포함하는 오버 코팅층 및 단차 완화층을 포함하는 유기 발광 표시 장치를 설명하기 위한 단면도이다.

도 1b는 도 1a의 X영역에 대한 확대 단면도이다.

도 1c는 본 발명의 일 실시예에 따른 유기 발광 표시 장치의 도 1b와는 상이한 오버 코팅층 및 단차 완화층의 형상을 설명하기 위한 확대 단면도이다.

도 1d는 본 발명의 일 실시예에 따른 유기 발광 표시 장치의 추가적인 절연층을 설명하기 위한 확대 단면도이다.

도 1e는 본 발명의 일 실시예에 따른 복수의 블록부를 포함하는 오버 코팅층 및 단차 완화층을 포함하는 유기 발광 표시 장치를 설명하기 위한 단면도이다.

도 2a는 본 발명의 일 실시예에 따른 복수의 밑단이 잘린 형상의 오목부 및 충전층을 포함하는 유기 발광 표시 장치를 설명하기 위한 단면도이다.

도 2b는 도 2a의 X영역에 대한 확대 단면도이다.

도 3은 본 발명의 일 실시예에 따른 복수의 오목부를 포함하는 오버 코팅층 및 단차 완화층을 포함하는 유기 발광 표시 장치 제조 방법을 설명하기 위한 순서도이다.

도 4a 내지 도 4f는 본 발명의 일 실시예에 따른 복수의 오목부를 포함하는 오버 코팅층 및 단차 완화층을 포함하는 유기 발광 표시 장치 제조 방법을 설명하기 위한 공정 단면도들이다.

도 5는 본 발명의 일 실시예에 따른 복수의 오목부를 포함하는 오버 코팅층의 중형비에 따른 유기 발광 표시 장치의 전류 효율 상승률을 나타내는 그래프이다.

**발명을 실시하기 위한 구체적인 내용**

[0019] 본 발명의 이점 및 특징, 그리고 그것들을 달성하는 방법은 첨부되는 도면과 함께 상세하게 후술되어 있는 실시예들을 참조하면 명확해질 것이다. 그러나 본 발명은 이하에서 개시되는 실시예들에 한정되는 것이 아니라 서로 다른 다양한 형태로 구현될 것이며, 단지 본 실시예들은 본 발명의 개시가 완전하도록 하며, 본 발명이 속하는 기술분야에서 통상의 지식을 가진 자에게 발명의 범주를 완전하게 알려주기 위해 제공되는 것이며, 본 발명은 청구항의 범주에 의해 정의될 뿐이다.

[0020] 소자 또는 층이 다른 소자 또는 층 "위 (on)"로 지칭되는 것은 다른 소자 바로 위에 또는 중간에 다른 층 또는 다른 소자를 개재한 경우를 모두 포함한다.

[0021] 비록 제1, 제2 등이 다양한 구성요소들을 서술하기 위해서 사용되나, 이들 구성요소들은 이들 용어에 의해 제한되지 않는다. 이들 용어들은 단지 하나의 구성요소를 다른 구성요소와 구별하기 위하여 사용하는 것이다. 따라서, 이하에서 언급되는 제1 구성요소는 본 발명의 기술적 사상 내에서 제2 구성요소일 수도 있다.

[0022] 명세서 전체에 걸쳐 동일 참조 부호는 동일 구성 요소를 지칭한다.

[0023] 도면에서 나타난 각 구성의 크기 및 두께는 설명의 편의를 위해 도시된 것이며, 본 발명이 도시된 구성의 크기 및 두께에 반드시 한정되는 것은 아니다.

[0024] 본 발명의 여러 실시예들의 각각 특징들이 부분적으로 또는 전체적으로 서로 결합 또는 조합 가능하며, 당업자가 충분히 이해할 수 있듯이 기술적으로 다양한 연동 및 구동이 가능하며, 각 실시예들이 서로에 대하여 독립적으로 실시 가능할 수도 있고 연관 관계로 함께 실시 가능할 수도 있다.

- [0025] 이하, 첨부된 도면을 참조하여 본 발명의 다양한 실시예들을 상세히 설명한다.
- [0026] 도 1a는 본 발명의 일 실시예에 따른 복수의 오목부를 포함하는 오버 코팅층 및 단차 완화층을 포함하는 유기 발광 표시 장치를 설명하기 위한 단면도이다. 도 1b는 도 1a의 X영역에 대한 확대 단면도이다. 도 1a 및 도 1b를 참조하면, 유기 발광 표시 장치(100A)는 기관(110A), 박막 트랜지스터(120A), 컬러 필터(150A), 오버 코팅층(160A), 단차 완화층(170A) 및 유기 발광 소자(140A)를 포함한다. 도 1a 및 도 1b에 도시된 유기 발광 표시 장치(100A)는 바텀 에미션 방식의 유기 발광 표시 장치이다.
- [0027] 절연 물질로 형성되는 기관(110A) 상에 게이트 전극(121A), 액티브층(122A), 소스 전극(123A) 및 드레인 전극(124A)을 포함하는 박막 트랜지스터(120A)가 형성된다. 구체적으로, 기관(110A) 상에 게이트 전극(121A)이 형성되고, 게이트 전극(121A) 및 기관(110A) 상에 게이트 전극(121A)과 액티브층(122A)을 절연시키기 위한 게이트 절연층(131A)이 형성되고, 게이트 절연층(131A) 상에 액티브층(122A)이 형성되고, 액티브층(122A) 상에 에치 스타퍼(etch stopper; 132A)가 형성되고, 액티브층(122A) 및 에치 스타퍼(132A) 상에 소스 전극(123A) 및 드레인 전극(124A)이 형성된다. 소스 전극(123A) 및 드레인 전극(124A)은 액티브층(122A)과 접하는 방식으로 액티브층(122A)과 전기적으로 연결되고, 에치 스타퍼(132A)의 일부 영역 상에 형성된다. 본 명세서에서는 설명의 편의를 위해 유기 발광 표시 장치(100A)에 포함될 수 있는 다양한 박막 트랜지스터 중 구동 박막 트랜지스터만을 도시하였다. 또한, 본 명세서에서는 박막 트랜지스터(120A)가 인버티드 스테거드(inverted staggered) 구조인 것으로 설명하나 코플래너(coplanar) 구조의 박막 트랜지스터도 사용될 수 있다.
- [0028] 박막 트랜지스터(120A) 상에 패이베이션층(133A)이 형성되고, 패이베이션층(133A) 상에 컬러 필터(150A)가 형성된다. 컬러 필터(150A)는 유기 발광층(142A)에서 발광된 광이 색을 변환시키기 위한 것으로서, 적색 컬러 필터, 녹색 컬러 필터 및 청색 컬러 필터 중 하나일 수 있다. 컬러 필터(150A)는 굴절률이 약 1.5인 물질로 형성될 수 있다.
- [0029] 컬러 필터(150A)는 패이베이션층(133A) 상에서 발광 영역에 대응하는 위치에 형성된다. 여기서, 발광 영역은 애노드(141A) 및 캐소드(143A)에 의해 유기 발광층(142A)이 발광하는 영역을 의미하고, 발광 영역에 대응하는 위치에 컬러 필터(150A)가 형성된다는 것은 인접한 발광 영역들에서 발광된 광이 서로 섞여 블러링 현상 및 고스트 현상이 발생하는 것을 방지하도록 컬러 필터(150A)가 배치되는 것을 의미한다. 예를 들어, 컬러 필터(150A)는 발광 영역 중첩되도록 형성되고, 구체적으로 발광 영역 이하의 크기를 가질 수 있다. 다만, 컬러 필터(150A)의 형성 위치, 크기는 발광 영역의 크기 및 위치뿐만 아니라, 컬러 필터(150A)와 애노드(141A) 사이의 거리, 컬러 필터(150A)와 오버 코팅층(160A)의 오목부(161A) 또는 볼록부(163E) 사이의 거리, 발광 영역과 발광 영역 사이의 거리 등과 같은 다양한 팩터에 의해 결정될 수 있다.
- [0030] 컬러 필터(150A) 및 패이베이션층(133A) 상에 오버 코팅층(160A)이 형성된다. 오버 코팅층(160A)은 굴절률이 약 1.5인 절연 물질로 형성되고, 예를 들어, 아크릴계 수지, 에폭시 수지, 페놀 수지, 폴리아미드계 수지, 폴리이미드계 수지, 불포화 폴리에스테르계 수지, 폴리페닐렌계 수지, 폴리페닐렌설파이드계 수지, 벤조사이클로부텐 및 포토레지스트 중 하나로 형성될 수 있으나, 이에 제한되지 않고, 약 1.5의 굴절률을 갖는 임의의 절연 물질로 형성될 수 있다.
- [0031] 오버 코팅층(160A)은 컬러 필터(150A)와 중첩되도록 형성된 복수의 오목부(161A) 및 서로 인접한 오목부(161A)를 연결하는 제1 연결부(162A)를 포함한다. 복수의 오목부(161A)는 반구 형상 또는 반타원체 형상이다. 도 1a 및 도 1b는 복수의 오목부(161A)의 반구 형상 또는 반타원체 형상 중 최대 높이를 갖는 부분에 대한 단면도로서, 복수의 오목부(161A)는 반원 형상으로 도시되었다. 도 1b를 참조하면, 복수의 오목부(161A) 각각의 직경(2R)은 약 1 내지 5 $\mu$ m이고, 높이(D)는 약 1 내지 4 $\mu$ m이다. 도 1b를 참조하면, 제1 연결부(162A)는 서로 인접한 오목부(161A) 사이의 높은 부분이다. 오버 코팅층(160A)은 복수의 오목부(161A)가 형성되지 않은 부분에서는 평탄화층으로서 기능한다.
- [0032] 오버 코팅층(160A) 상에 단차 완화층(170A)이 형성된다. 단차 완화층(170A)은 오버 코팅층(160A)의 굴절률보다 큰 굴절률을 갖는 물질로 형성된다. 단차 완화층(170A)의 굴절률은 약 1.7 내지 2.0일 수 있다. 구체적으로, 단차 완화층(170A)은 폴리머 바인더(polymer binder)의 굴절률보다 큰 굴절률을 갖는 산화 티타늄(TiO<sub>2</sub>), 산화 지르코늄(ZrO<sub>2</sub>) 등과 같은 수십 nm 크기의 나노 파티클이 폴리머 바인더에 분산된 층이거나, 포토레지스트의 굴절률보다 큰 굴절률을 갖는 산화 티타늄(TiO<sub>2</sub>), 산화 지르코늄(ZrO<sub>2</sub>) 등과 같은 나노 파티클이 포토레지스트에 분산된 층이다.

- [0033] 단차 완화층(170A)은 오버 코팅층(160A)의 복수의 오목부(161A)에 의한 단차를 완화시키기 위한 층이다. 즉, 단차 완화층(170A)은 오버 코팅층(160A)의 복수의 오목부(161A) 사이의 뾰족한 지점 및 복수의 오목부(161A)의 경사가 급격한 지점에 유기 발광 소자(140A)가 형성되지 않도록 하기 위하여, 오버 코팅층(160A)의 복수의 오목부(161A)의 오목한 영역을 부분적으로 채우기 위한 층이다. 다시 말하여, 단차 완화층(170A)은 유기 발광 소자(140A)가 형성되는 표면의 굴곡을 완만하게 할 수 있다.
- [0034] 이렇듯 유기 발광 소자(140A)가 배치되는 표면은, 단차 완화층(170A)의 상면일 수 있다. 단차 완화층(170A)의 표면은 경사가 완만한 비평탄화면이고, 이로써 유기 발광 소자(140A)는 경사가 완만한 비평탄화면에 형성된다.
- [0035] 도 1b를 참조하면, 복수의 오목부(161A)에 의한 단차를 완화시키기 위해, 오버 코팅층(160A)의 오목부(161A) 상에 형성된 단차 완화층(170A)의 두께(h1)가 오버 코팅층(160A)의 제1 연결부(162A) 상에 형성된 단차 완화층(170A)의 두께(h2)보다 크도록, 단차 완화층(170A)이 형성된다.
- [0036] 도 1a 및 도 1b를 참조하면, 단차 완화층(170A)은 상면이 비평탄화된 면이 되도록 형성된다. 즉, 오버 코팅층(160A)의 오목부(161A) 상에 형성된 단차 완화층(170A)의 상면 부분과 오버 코팅층(160A)의 제1 연결부(162A) 상에 형성된 단차 완화층(170A)의 상면 부분은 서로 상이한 평면 상에 있어, 단차 완화층(170A)의 상면은 비평탄화된 면이 되도록 형성된다. 이로써 유기 발광 소자(140)가 경사가 완만한 비평탄화면에 형성된다.
- [0037] 단차 완화층(170A) 상에 애노드(141A), 유기 발광층(142A) 및 캐소드(143A)를 포함하는 유기 발광 소자(140A) 및 뱅크(136A)가 형성된다. 구체적으로, 단차 완화층(170A)의 상면 상에 유기 발광층(142A)에 정공(hole)을 공급하기 위한 애노드(141A)가 형성되고, 애노드(141A) 상에 유기 발광층(142A)이 형성되고, 유기 발광층(142A) 상에 유기 발광층(142A)에 전자(electron)를 공급하기 위한 캐소드(143A)가 형성된다. 애노드(141A), 유기 발광층(142A) 및 캐소드(143A)는 비평탄화된 면인 유기 발광층(142A)의 상면의 형상을 따라 형성되어 비평탄화된 상면 및 하면을 갖는다. 예를 들어 증착하는 방식으로 애노드(141A), 유기 발광층(142A) 및 캐소드(143A)가 형성되는 경우, 애노드(141A), 유기 발광층(142A) 및 캐소드(143A)는 애노드(141A), 유기 발광층(142A) 및 캐소드(143A) 각각이 형성되는 표면의 모폴로지(morphology)를 따르는 형상으로 형성된다. 애노드(141A)는 ITO와 같은 일함수가 높은 투명 도전성 산화물로 형성되고, 캐소드(143A)는 일함수가 낮은 금속성 물질로 형성된다. 본 명세서에서 유기 발광 표시 장치(100A)는 바텀 에미션 방식의 유기 발광 표시 장치이므로, 캐소드(143A)를 구성하는 금속성 물질은 반사성이 우수한 물질이어야 한다.
- [0038] 몇몇 실시예에서, 오버 코팅층(160A)의 복수의 오목부(161A) 자체가 완만한 모폴로지(morphology)를 가지므로써, 오버 코팅층(160A)과 애노드(141A) 사이에 단차 완화층(170A)이 개재됨이 없이 오버 코팅층(160A) 상에 애노드(141A), 유기 발광층(142A) 및 캐소드(143A)를 포함하는 유기 발광 소자(140A)와 뱅크(136A)가 형성될 수 있다.
- [0039] 이 때, 오버 코팅층(160A)에서 유래하는 아웃게싱(outgassing)에 의한 수분 등이 곧바로 유기 발광 소자(140A)로 확산되어 유기 발광 소자(140A)의 열화를 유발할 수 있다. 이를 방지하기 위해, 제2 패시베이션층(미도시)을 추가로 수십 내지 수백 nm 두께로 증착할 수 있다. 제2 패시베이션층은 오버 코팅층(160A)에 애노드(141A)와 동일 내지 유사한 굴절률을 가지는 것이 바람직하다. 예를 들어, 제2 패시베이션층의 굴절률은 오버 코팅층(160A)의 굴절률보다 애노드(141A)의 굴절률에 더 가까운 값을 가진다. 제2 패시베이션층(미도시)은 절연성의 무기 물질이어야 하며, 예를 들어, 질화 규소일 수 있다. 증착 방식으로 오버 코팅층(160A)에 제2 패시베이션층(미도시)을 배치하는 경우에는, 오버 코팅층(160A)의 오목부(161A)의 모폴로지를 따르는 형상을 가지는 제2 패시베이션층(미도시)이 형성된다.
- [0040] 즉, 오버 코팅층(160A)의 복수의 오목부(161A) 각각의 가장자리가 뾰족하지 않은 형상으로 제작하여, 유기 발광 소자(140A)가 형성되는 표면의 굴곡을 완만하게 할 수 있다. 오버 코팅층(160A)과 애노드(141A) 사이에 단차 완화층(170A)이 개재됨이 없이 오버 코팅층(160A) 상에 바로 유기 발광 소자(140A)와 뱅크(136A)가 형성되거나, 또는 오버 코팅층(160A)과 애노드(141A) 사이에 단차 완화층(170A)이 개재됨이 없이 오버 코팅층(160A) 상에 유기 발광 소자(140A)와 뱅크(136A)가 형성될 수 있다.
- [0041] 이로써 본 발명의 일 실시예에 따른 유기 발광 표시 장치(100A)에서 유기 발광 소자(140A)가 배치되는 표면은, 오버 코팅층(160A)의 오목부(161A) 자체가 완만한 모폴로지를 가지는 오버 코팅층(160A)의 상면일 수 있다. 또는 유기 발광 표시 장치(100A)에서 유기 발광 소자(140A)가 배치되는 표면은, 오버 코팅층(160A)의 오목부(161A)의 모폴로지를 따르는 형상을 가지는 제2 패시베이션층(미도시)의 상면일 수 있다. 이 때의 오버 코팅층(160A) 또는 제2 패시베이션층(미도시)은 그 표면의 경사가 완만한 비평탄화면이고 이로써 유기 발광 소자

(140A)는 경사가 완만한 비평탄화면에 형성된다.

[0042] 유기 발광 표시 장치의 해상도가 증가할수록 유기 발광 표시 장치의 화소 크기는 작아지고, 화소의 수는 증가하게 된다. 따라서, 고해상도의 유기 발광 표시 장치에서는 상대적으로 해상도가 낮은 유기 발광 표시 장치에 비해 동일 휘도의 광을 발광하기 위해 필요한 전력이 상승되고, 유기 발광 소자의 수명이 문제될 수 있다. 이에, 본 발명의 일 실시예에 따른 유기 발광 표시 장치(100A)에서는 유기 발광층(142A)이 비평탄화된 상면 및 하면을 갖도록 형성되므로, 유기 발광층(142A)은 평탄화된 유기 발광층(142A)과 비교하여 보다 증가된 발광 면적을 가지므로, 동일 휘도의 광을 발광하기 위한 전압 및 전류가 감소하고, 전력 또한 감소하며, 유기 발광 소자(140A)의 수명은 증가될 수 있다.

[0043] 유기 발광 소자(140A)의 캐소드(143A) 중 오버 코팅층(160A)의 오목부(161A) 상에 형성된 캐소드(143A)의 종횡비(aspect ratio)는 약 0.5 이상 0.7 이하이다. 도 1b를 참조하면, 캐소드(143A)의 종횡비는 오목부(161A) 상에 형성된 캐소드(143A)의 높이(M)를 캐소드(143A)의 반지름(N)으로 나눈 값을 의미한다.

[0044] 유기 발광층(142A)은 백색광을 발광하기 위해 복수의 유기 발광층이 적층된 구조(tandem white)로 형성된다. 유기 발광층(142A)은 청색광을 발광하는 제1 유기 발광층 및 제1 유기 발광층 상에 형성되고, 청색과 혼합하여 백색이 되는 색의 광을 발광하는 제2 유기 발광층을 포함한다. 제2 유기 발광층은, 예를 들어, 황녹색(yellow-green)광을 발광하는 유기 발광층일 수 있다.

[0045] 일반적으로 유기 발광 표시 장치의 광 추출 효율을 증가시키기 위해, 마이크로캐비티(Micro-cavity) 효과를 적용한다. 마이크로캐비티 효과란, 전극의 광 반사성 및 광학적인 보강 간섭을 이용하여 광 추출 효율을 증가시키는 방식을 의미한다. 특정 색에 해당하는 파장이 반사 전극과 반투과 전극 사이에서 반사되면서 보강되는 특정 광학적 조건을 만족시키는 방법으로 마이크로캐비티 효과가 구현된다. 반사 전극과 반투과 전극 사이의 거리, 즉, 유기 발광층의 두께를 조절함으로써 보강시키고자 하는 파장을 선택할 수 있다. 이론적으로, 특정 색에 해당하는 파장의 정수배가 유기 발광층의 두께의 짝수 배가 되면, 특정 색에 해당하는 파장의 보강 간섭이 일어난다. 이 때, 보강 간섭 조건을 수식으로 나타내면 다음과 같다.

[0046] 
$$2nd = m\lambda$$

[0047] (n, m = 정수, m = 파장의 order, d = 유기 발광층의 두께,  $\lambda$  = 보강 간섭이 일어나게 되는, 기준 파장)

[0048] 유기 발광 소자에 마이크로캐비티 효과를 적용하려면, 우선, 반투과 전극과 반사 전극으로부터 보강시키고자 하는 파장에 해당하는 광이 발광하는 영역의 최적 지점을 계산한다. 그 다음, 전체적인 유기 발광층의 두께를 보강 간섭 조건을 고려하여 계산한다. 이를 반영하여 유기 발광 소자를 설계하면, 특정 색에 해당하는 파장의 광 추출 효율을 향상시킬 수 있다.

[0049] 이러한 마이크로캐비티 효과를 구현하기 위한 광학적 조건으로 인해, 유기 발광층의 두께에 제약이 생기게 된다. 예를 들어, 유기 발광층이 백색광을 발광하기 위해 두 개의 유기 발광층이 적층된 구조로 형성되는 경우에 있어서, 마이크로캐비티 효과를 적용하여 광 추출 효율을 증가시키고자 한다면, 약 350 이상 400 nm 이하의 유기 발광층의 두께를 가져야 한다. 즉, 유기 발광층이 백색광을 발광하기 위해 두 개의 유기 발광층이 적층된 구조로 형성되는 경우에 있어서, 유기 발광 소자가 마이크로캐비티 효과를 구현하기 위한 광학적 조건을 충족시키기 위해서는, 유기 발광층의 두께가 350 nm 이상이어야 한다. 나아가 적층된 유기 발광층의 개수가 증가할수록, 마이크로캐비티 효과를 구현하기 위한 광학적 조건에 따른 유기 발광층의 두께가 비약적으로 증가할 수 밖에 없다. 유기 발광층의 두께가 증가하면 증가할수록, 유기 발광 소자의 제조 비용 및 제조 시간이 증가하게 되며, 유기 발광 표시 장치를 구동하기 위한 구동 전압 및 소비 전력 또한 증가하게 된다.

[0050] 결국, 광 추출 효과를 증가시키기 방법으로 마이크로캐비티 효과를 적용할 경우에는, 그렇지 않은 경우 대비하여 유기 발광층의 두께 상승에 따른 구동 전압 및 소비 전력이 증가하고, 전력 효율이 감소하게 되는 문제를 감수하여야만 한다.

[0051] 그러나, 본 발명의 일 실시예에 따른 유기 발광 표시 장치(100A)는 마이크로캐비티 효과가 아닌, 오버 코팅층(160A) 및 단차 완화층(170A)을 적용하여 광 추출 효율을 증가시킨다. 이로써, 본 발명의 일 실시예에 따른 유기 발광 표시 장치(100A)는 광 추출 효율을 증가시키기 위해서 굳이 유기 발광층(142A)의 두께를 마이크로캐비티 효과를 구현하기 위한 광학적 조건에 최적화시킬 필요가 없다. 이로 인해 유기 발광층(142A)의 두께를 획기적으로 줄일 수 있게 된다. 즉, 본 발명의 일 실시예에 따른 유기 발광 표시 장치(100A)의 유기 발광 소자(140A)는 350 nm 이하의 얇은 유기 발광층(142A)의 두께를 가질 수 있다.

- [0052] 유기 발광층(142A)의 하부에 위치한 제1 유기 발광층에서 발광된 광은 상부에 위치한 제2 유기 발광층에서 발광된 광에 비해 ITO 모드로 내부에 갇히는 광의 비율이 높다. 본 발명의 일 실시예에 따른 유기 발광 표시 장치(100A)에서는 유기 발광층(142A)이 백색광을 발광하기 위해 복수의 유기 발광층이 적층된 구조로 형성되고, 복수의 유기 발광층 중 하부에 배치되는 제1 유기 발광층이 청색광을 발광하는 유기 발광층이므로, 제1 유기 발광층에서 발광되는 청색광이 ITO 모드로 갇히는 것을 감소시킬 수 있다. 따라서, 유기 발광 표시 장치(100A)의 전체 광 효율이 개선될 뿐만 아니라, 일반적인 유기 발광 표시 장치에서 문제되는 청색광에 대한 광 효율 또한 개선될 수 있다.
- [0053] 포토리소그래피(photolithography) 등과 같은 공정을 통해 오버 코팅층(160A)에 복수의 오목부(161A)를 형성하는 경우, 오버 코팅층(160A)에는 도 1b에 도시된 제1 연결부(162A)와 같이 뾰족하고(peaky), 모폴로지(morphology)가 급격하게 변화하는 부분이 존재하게 된다. 다만, 유기 발광 소자(140A)의 유기 발광층(142A)은 열 증착 방식과 같은 유기 발광층(142A)의 스텝 커버리지(step coverage)를 좋지 않게 하는 방식으로 형성되고, 유기 발광층(142A)은 수백 nm의 매우 얇은 두께로 형성되므로, 애노드 상에 유기 발광층이 형성되지 않는 영역이 발생할 수 있고, 이에 따라 애노드와 캐소드가 단락될 확률이 높다. 본 발명의 일 실시예에 따른 유기 발광 표시 장치(100A)에서는 오버 코팅층(160A)의 복수의 오목부(161A)에 의한 단차를 완화시키는 단차 완화층(170A)이 채택되어, 오버 코팅층(160A)의 형상에 의한 애노드(141A)와 캐소드(143A)의 단락이 발생될 확률을 크게 감소시킬 수 있다.
- [0054] 본 발명의 일 실시예에 따른 유기 발광 표시 장치(100A)에서는 오버 코팅층(160A) 상에 오버 코팅층(160A)의 굴절률보다 큰 굴절률인 약 1.7 내지 2.0의 굴절률을 갖는 단차 완화층(170A)이 형성된다. 일반적으로 애노드(141A)로 사용되는 ITO의 굴절률이 약 1.7이고, 오버 코팅층(160A)의 굴절률이 약 1.5이므로, 유기 발광층(142A)에서 발광된 광은 애노드(141A)와 단차 완화층(170A)의 계면에서는 전반사가 되지 않고, 단차 완화층(170A)과 오버 코팅층(160A) 사이의 계면에서 전반사가 될 수 있다. 다만, 본 발명의 일 실시예에 따른 유기 발광 표시 장치(100A)의 오버 코팅층(160A)은 복수의 오목부(161A)를 갖고, 단차 완화층(170A)이 복수의 오목부(161A)를 포함하는 오버 코팅층(160A) 상에 형성되므로, 오버 코팅층(160A)과 단차 완화층(170A)은 MLA 구조를 형성할 수 있다. 따라서, 단차 완화층(170A)과 오버 코팅층(160A)의 계면에 입사하는 유기 발광층(142A)에서 발광된 광의 입사각은 전반사 임계각보다 작을 가능성이 높게 되어, ITO 모드로 유기 발광 표시 장치(100A) 내부에 갇히게 되는 광의 양을 감소시킬 수 있다. 또한, 유기 발광층(142A)에서 발광된 광은 단차 완화층(170A)과 오버 코팅층(160A)의 계면을 통과하여 기관(110A)의 하면에 대해 수직에 가까운 각도로 진행하게 된다(도 1b의 L1 참조). 따라서, 단차 완화층(170A)과 오버 코팅층(160A)의 계면을 통과한 광이 기관 모드에 대해서도 전반사 임계각보다 작을 가능성이 높게 되므로, 기관 모드로 유기 발광 표시 장치(100A) 내부에 갇히게 되는 광의 양을 감소시킬 수도 있다. 또한, 단차 완화층(170A)과 오버 코팅층(160A)의 계면에서 발광된 광에 대한 다중 반사를 가능하게 하여, 광이 재활용되어 오버 코팅층(160A)과 단차 완화층(170A)의 MLA 구조를 만나는 횟수가 증가될 수도 있다. 따라서, ITO 모드 및 기관 모드에 의해 유기 발광 표시 장치(100A) 내부에 갇히게 되는 광의 양을 감소시킬 수 있으므로, 광 추출 효율이 증가되고, 유기 발광 소자(140A)의 수명 또한 증가된다.
- [0055] 상술한 바와 같이, 본 발명의 일 실시예에 따른 유기 발광 표시 장치(100A)에서는 복수의 오목부(161A)를 포함하는 오버 코팅층(160A)과 단차 완화층(170A)이 MLA 구조를 형성하고, 이러한 구조는 컬러 필터(150A)와 애노드(141A) 사이에 형성된다. 따라서, MLA 구조를 기관(110A) 외측에 배치시키는 구조와 비교하여, 본 발명의 일 실시예에 따른 유기 발광 표시 장치(100A)에서는 블러링 현상이나 고스트 현상이 제거될 수 있고, 오버 코팅층(160A)과 단차 완화층(170A)의 계면에서 유기 발광 표시 장치(100A) 내부로 반사되는 광이 원편광판을 통과하며 상쇄되는 것을 방지할 수 있다. 또한, 본 발명의 일 실시예에 따른 유기 발광 표시 장치(100A)에서 오버 코팅층(160A)의 복수의 오목부(161A)는 컬러 필터(150A)와 중첩되도록 형성되므로, 블러링 현상이나 고스트 현상이 제거될 수 있다.
- [0056] 오버 코팅층(160A)의 오목부(161A)의 종횡비가 1 이상이 되면, 도 1b에 도시된 제1 연결부(162A)와 같이 뾰족한 가장자리의 경사가 급격해 진다. 이렇게 모폴로지(morphology)가 급격하게 변화하는 오버 코팅층(160A)을 포함하는 유기 발광 표시 장치의 경우, 오버 코팅층(160A) 상에 단차 완화층(170A)을 형성한다 하더라도, 유기 발광층(142A)이 오버 코팅층(160A)의 오목부(161A)의 제1 연결부(162A) 지점에서는 연속적으로 형성되지 못하고 끊길 수 있다. 이에 따라 애노드(141A)와 캐소드(143A)가 부분적으로 단락(short)되는 현상이 발생하거나, 또는 애노드(141A)와 캐소드(143A)가 단락되지 않는더라도 캐소드(143A) 또한 오버 코팅층(160A)의 오목부(161A)의 제1 연결부(162A) 지점에서 연속적이지 못하고 끊길 수 있다.
- [0057] 즉, 오버 코팅층(160A)의 오목부(161A) 각각의 가장자리가 뾰족함에 따라 오버 코팅층(160A)의 오목부(161A) 상

에 형성된 유기 발광층(142A) 및/또는 캐소드(143A)가 부분적으로 끊기는 지점이 발생할 수 있다 유기 발광 소자(140A)의 애노드(141A)와 캐소드(143A)가 단락이 발생하거나 캐소드(143A)의 통전(通電) 상태가 원활하지 못하게 된다. 오버 코팅층(160A)의 오목부(161A) 상에 형성된 유기 발광층(142A) 및/또는 캐소드(143A)가 부분적으로 끊기는 지점에서는 유기 발광 소자(140A)가 발광이 일어나지 못하게 됨에 따라 궁극적으로는 유기 발광 소자(140A)의 발광 효율이 떨어지게 된다.

[0058] 이렇게 오버 코팅층(160A)의 오목부(161A)의 형상에 따른 문제를 해결하기 위해, 본 발명의 일 실시예에 따른 유기 발광 표시 장치(100A)에서는 오버 코팅층(160A)의 오목부(161A)의 종횡비를 보상하는 역할의 단차 완화층(170A)을 오버 코팅층(160A)의 오목부(161A) 상에 형성할 수도 있지만, 단차 보상이 필요 없는 오버 코팅층(160A)의 오목부(161A)를 가지는 오버 코팅층(160A)을 형성할 수도 있다.

[0059] 후자의 경우에는, 단차 완화층(170A)을 개재하지 않고 오버 코팅층(160A) 상에 애노드(141A), 유기 발광층(142A) 및 캐소드(143A)를 포함하는 유기 발광 소자(140A)와 뱅크가 형성될 수 있다. 즉, 오버 코팅층(160A)의 오목부(161A)의 가장자리가 뾰족하지 않고 완만할 경우에는 단차 완화층(170A)이 없이 애노드(141A), 유기 발광층(142A) 및 캐소드(143A)를 유기 발광 소자(140A)와 뱅크(136A)가 형성될 수 있다.

[0060] 이를 위해서는 도 1b에 도시된 제1 연결부(162A)와 같이 뾰족한 가장자리의 경사를 보다 완만하게 형성하여야 한다. 즉, 오버 코팅층(160A)의 오목부(161A)의 모폴로지를 보다 완만하게 형성하여야 한다.

[0061] 오버 코팅층(160A)의 오목부(161A)의 형상은 포토리소그래피(photolithography) 등과 같은 공정을 통해 형성되는데, 이 때 수행하게 되는 열처리 과정을 조절하면 오버 코팅층(160A)의 오목부(161A)의 모폴로지를 조절할 수 있다.

[0062] 보다 구체적으로 설명하면 다음과 같다. 오버 코팅층(160A)의 오목부(161A)를 형성하기 위해서는, 포토레지스트를 도포하여 포토리소그래피 공정을 통해 오목한 형상으로 패터닝 한 후 열처리를 수행한다. 이 때, 한번에 열처리를 수행하는 것이 아니라, 2단계에 걸쳐 단계적으로 열처리를 수행하여야 오버 코팅층(160A)의 오목부(161A)의 형상이 형성될 수 있다. 예를 들어, 약 200℃ 이상 250℃ 이하 부근에서의 최종 열처리를 수행하기 전에 약 100℃ 이상 130℃ 이하 부근에서의 중간 열처리를 먼저 수행하여야 한다.

[0063] 이 때, 중간 열처리를 수행하는 시간이 오버 코팅층(160A)의 오목부(161A)의 모폴로지와 관련이 있다. 중간 열처리를 수행하는 시간이 증가할수록, 최종적으로 형성되는 오버 코팅층(160A)의 오목부(161A)의 모폴로지가 증가하게 된다. 극단적으로, 중간 열처리를 수행하는 시간이 없이 바로 최종 열처리만을 수행하는 경우에는 오버 코팅층(160A)의 오목부(161A)의 모폴로지는 없어지고 오버 코팅층(160A)은 평탄화된다.

[0064] 이러한 경향성을 이용하여, 오버 코팅층(160A)의 오목부(161A)의 모폴로지가 각기 다른 여러 유기 발광 표시 장치를 제작하였다. 이를 이용하여 오버 코팅층(160A)의 오목부(161A)가 얼마의 모폴로지를 가질 때, 즉 오버 코팅층(160A)의 오목부(161A)가 얼마의 종횡비를 가질 때 유기 발광 소자(140A)가 최대의 발광 효율을 내며 동작할 수 있을지에 대하여 실험하였다. 다음에서 도 5 를 참조하여 실험 결과를 살펴보고자 한다.

[0065] 도 5 는 오버 코팅층(160A)의 오목부(161A)의 종횡비(aspect ratio)가 각기 다양한 값을 가지는 유기 발광 표시 장치들 각각의, 전류 효율 상승률(current efficiency enhancement(%)) 사이의 관계를 나타낸 그래프이다. 이 때, 전류 효율 상승률이 클수록 발광 효율이 우수하다는 것을 의미한다.

[0066] 오버 코팅층(160A)의 오목부(161A)의 종횡비가 약 0.25 이상 0.6 이하의 값을 가지는 경우가, 오버 코팅층(160A)의 오목부(161A)의 종횡비가 0.6 초과인 값을 가지는 경우보다 전류 효율 상승률이 더욱 우수함을 확인할 수 있다. 오히려 오버 코팅층(160A)의 오목부(161A)의 종횡비가 약 0.6 초과인 값을 가지는 경우 전류 효율 상승률은 오히려 저하하는 경향성을 확인할 수 있다.

[0067] 도 5 의 경향으로 미루어 보건대, 오버 코팅층(160A)의 오목부(161A)의 종횡비가 약 0.3 이상 0.5 이하 사이의 값을 가질 때 전류 효율 상승률이 최대인 것으로 볼 수 있다.

[0068] 이로써 본 발명의 일 실시예에 따른 도시된 유기 발광 표시 장치(100A)에서 유기 발광 소자(140A)가 배치되는 표면은, 오버 코팅층(160A)의 오목부(161A)의 종횡비가 약 0.25 이상 약 0.6 이하 사이의 값을 가지는 오버 코팅층(160A)의 상면일 수 있다. 또는 본 발명의 일 실시예에 따른 도시된 유기 발광 표시 장치(100A)에서 유기 발광 소자(140A)가 배치되는 표면은, 오버 코팅층(160A)의 오목부(161A)의 종횡비가 약 0.25 이상 약 0.6 이하 사이의 값을 가지는 오버 코팅층(160A)의 모폴로지를 그대로 따르는 제2 패시베이션층(미도시)의 상면일 수 있다. 즉, 이 때의 오버 코팅층(160A) 또는 제2 패시베이션층(미도시)은 그 표면이 종횡비가 약 0.25 이상 약 0.6

이하 사이의 값을 가지는 완만한 비평탄화면이고 이로써 유기 발광 소자(140A)는 종횡비가 약 0.25 이상 약 0.6 이하 사이의 값을 가지는 완만한 비평탄화면에 형성되고, 애노드(141A), 유기 발광층(142A) 및 캐소드(143A)는 완만한 비평탄화면의 모폴로지를 따르는 형상을 가지게 된다.

[0069] 종합하면, 오버 코팅층(160A)의 오목부(161A)를 형성함에 있어서 중간 열처리 과정을 반드시 거치지 다소 짧게 가져감으로써, 오버 코팅층(160A)의 오목부(161A)의 제1연결부(162A)가 완만한 경사를 가지도록 형성할 수 있다. 이러한 방법에 따라 오버 코팅층(160A)의 오목부(161A)의 종횡비가 0.25 이상 0.6 이하의 값을 가지도록 오버 코팅층(160A)를 형성할 경우 단차 완화층(170A)을 개재할 필요 없이, 오버 코팅층(160A) 상에 애노드(141A), 유기 발광층(142A) 및 캐소드(143A)를 포함하는 유기 발광 소자(140A)와 बैं크(136A)를 형성할 수 있다. 이 때, 도시되지는 않았으나 앞서 설명하였던 바와 같이, 오버 코팅층(160A)으로부터의 아웃개싱이 유기 발광 소자(140A)에 확산되는 것을 차단하면서 오버 코팅층(160A)의 오목부(161A)의 모폴로지를 그대로 따르는 형상을 가지면서 애노드(141A)와 유사한 굴절률을 가지면서 절연성의 제2 패시베이션층(미도시)이 오버 코팅층(160A)과 애노드(141A) 사이에 추가될 수 있다.

[0070] 본 발명의 일 실시예에 따른 유기 발광 표시 장치(100A)는 바텀 에미션 방식의 유기 발광 표시 장치이므로, 캐소드(143A)는 반사성이 우수한 금속성 물질로 형성되어 유기 발광층(142A)에서 발광된 광은 캐소드(143A)에서 반사되어 기관(110A) 측으로 진행하고, 유기 발광 표시 장치(100A)의 캐소드(143A)는 비평탄화된 상면 및 하면을 갖는다. 구체적으로, 캐소드(143A) 중 오버 코팅층(160A)의 오목부(161A) 상에 형성된 캐소드(143A)는 약 0.5 이상 0.7 이하의 종횡비를 갖도록 비평탄화된 상면 및 하면을 갖는다.

[0071] 따라서, 캐소드(143A)의 표면 형상의 변형에 따라, 캐소드(143A)에서 반사되어 애노드(141A) 측으로 향하는 유기 발광층(142A)에서 발광된 광의 진행 각도가 오버 코팅층(160A)과 단차 완화층(170A)의 계면에서의 전반사 임계각보다 작을 가능성이 높아진다(도 1b의 L2 참조). 따라서, 유기 발광 표시 장치(100A) 내부에 갇히게 되는 광의 양을 감소시킬 수 있으므로, 동일 휘도의 광을 발광하기 위한 전압 및 전류가 감소하고, 전력 또한 감소하며, 유기 발광 소자(140A)의 수명은 증가될 수 있다.

[0072] 도 1a 및 도 1b에서는 유기 발광 표시 장치(100A)의 단면도 및 단면 확대도만이 도시되었으나, 유기 발광 표시 장치(100A)의 오버 코팅층(160A)의 복수의 오목부(161A)는 컬러 필터(150A) 상의 평면 상에서 육사고날(hexagonal) 구조로 배치될 수 있다.

[0073] 도 1a 및 도 1b에서는 패시베이션층(133A)이 박막 트랜지스터(120A) 상부를 평탄화하는 것으로 도시되었으나, 패시베이션층(133A)은 박막 트랜지스터(120A) 상부를 평탄화하지 않고, 하부에 위치한 엘리먼트들의 표면 형상을 따라 형성될 수도 있다. 또한, 도 1a 및 도 1b에서는 패시베이션층(133A)이 유기 발광 표시 장치(100A)에 포함되는 것으로 도시되었으나, 패시베이션층(133A)이 사용되지 않고, 박막 트랜지스터(120A) 상에 바로 오버 코팅층(160A)이 형성될 수도 있다.

[0074] 도 1a 및 도 1b에서는 컬러 필터(150A)가 패시베이션층(133A) 상에 형성되는 것으로 도시되었으나, 이에 제한되지 않고, 컬러 필터(150A)는 MLA 구조를 형성하는 오버 코팅층(160A) 및 단차 완화층(170A) 하부와 기관(110A) 사이의 임의의 위치에 형성될 수 있다.

[0075] 유기 발광 표시 장치(100A) 제조 공정 상에서 오버 코팅층(160A)이 컬러 필터(150A)와 함께 제조될 수도 있고, 제조 공정 조건에 따라 오버 코팅층(160A)을 패터닝하여 오버 코팅층(160A)이 복수의 오목부(161A)를 갖도록 하는 것이 어려울 수도 있다. 이러한 경우, 복수의 오목부(161A)가 오버 코팅층(160A)에 바로 형성되는 것이 아니고, 오버 코팅층(160A) 상에 별도의 포토레지스트를 도포하고, 별도의 포토레지스트를 패터닝하여 별도의 포토레지스트가 복수의 오목부를 갖고 단차 완화층(170A)과 MLA 구조를 형성할 수 있다.

[0076] 도 1c는 본 발명의 일 실시예에 따른 유기 발광 표시 장치의 도 1b와는 상이한 오버 코팅층 및 단차 완화층의 형상을 설명하기 위한 확대 단면도이다. 도 1c의 유기 발광 표시 장치(100C)는 도 1a 및 도 1b의 유기 발광 표시 장치(100A)와 비교하여 오버 코팅층(160C) 및 단차 완화층(170C)의 형상이 상이할 뿐, 다른 구성은 실질적으로 동일하므로, 중복 설명은 생략한다.

[0077] 도 1c를 참조하면, 오버 코팅층(160C)의 복수의 오목부(161C) 각각은 서로 인접하는 오목부(161C)와 중첩된다. 도 1c에서는 오목부(161C)가 중첩되어 제거된 부분은 점선으로 도시하였다. 오버 코팅층(160C)의 복수의 오목부(161C) 각각의 직경(2R)은 서로 인접하는 오목부(161C)의 중심 사이의 거리(S)보다 크거나 같다. 복수의 오목부(161C)가 반구 형상인 경우, 반구 형상의 직경은 서로 인접하는 반구 형상의 중심 사이의 거리(S)보다 크거나 같고, 복수의 오목부(161C)가 반타원체 형상인 경우, 반타원체 형상이 직경은 서로 인접하는 반타원체 형상의

중심 사이의 거리(S)보다 크거나 같다. 여기서, 오목부(161C)의 직경(2R)은 오목부(161C)가 서로 인접하는 오목부(161C)와 중첩되어 제거되지 않은 상태에서의 직경을 의미하고, 오목부(161C)의 중심은 반구 형상 또는 반타원체 형상의 오목부(161C)의 가장 낮은 지점을 의미한다.

[0078] 복수의 오목부(161C)가 서로 중첩된 경우, 복수인 오목부(161C)가 중첩되지 않는 경우와 비교하여 서로 인접하는 오목부(161C) 사이의 피치(pitch)가 작다. 또한, 복수의 오목부(161C) 사이의 피치가 작아질수록, 그레이팅 벡터(grating vector)의 크기가 증가한다. 따라서, 본 발명의 일 실시예에 따른 유기 발광 표시 장치(100C)에서는 서로 인접하는 오목부(161C)가 서로 중첩하도록 형성되어, 그레이팅 벡터의 크기를 증가시키므로, 광 추출 효과를 보다 증대시킬 수 있다.

[0079] 도 1d는 본 발명의 일 실시예에 따른 유기 발광 표시 장치의 추가적인 절연층을 설명하기 위한 확대 단면도이다. 도 1d의 유기 발광 표시 장치(100D)는 도 1a 및 도 1b의 유기 발광 표시 장치(100A)와 비교하여 절연층(134D)을 더 포함한다는 것만이 상이할 뿐, 다른 구성은 실질적으로 동일하므로, 중복 설명은 생략한다.

[0080] 패시베이션층(133D)과 컬러 필터(150D) 사이에 절연층(134D)이 더 형성된다. 절연층(134D)은 오버 코팅층(160D)의 굴절률 및 컬러 필터(150D)의 굴절률보다 작은 굴절률을 갖는다. 절연층(134D)은 약 1.3 내지 1.4의 굴절률을 갖는 불소화 폴리머, 예를 들어, 불소화 리튬(LiF)으로 형성될 수 있으나, 이에 제한되지 않고, 약 1.3 내지 1.4의 굴절률을 갖는 임의의 물질로 형성될 수 있다.

[0081] 컬러 필터(150D)의 굴절률이 약 1.5이고, 컬러 필터(150D) 아래에 형성된 절연층(134D)의 굴절률이 약 1.3 내지 1.4이므로, 유기 발광층(142D)에서 발광된 광 중 전반사 임계각보다 큰 입사각으로 컬러 필터(150D)와 절연층(134D)의 계면에 입사하는 광은 컬러 필터(150D)와 절연층(134D)의 계면에서 전반사가 이루어진다. 본 발명의 일 실시예에 따른 유기 발광 표시 장치(100D)에서는 절연층(134D)이 사용되지 않는 경우 유기 발광층(142D)에서 발광되어 컬러 필터(150D)를 통과한 광 중 입사각이 전반사 임계각보다 커서 기관(110D)과 공기의 계면에서 전반사되는 광은, 컬러 필터(150D)와 절연층(134D)의 계면에서 전반사되어 다시 단차 완화층(170D)과 오버 코팅층(160D)의 MLA 구조로 진행하게 되고, MLA를 여러 번 통과함에 의해 기관(110D)과 공기의 계면에서의 전반사 임계각보다 작은 입사각으로 진행하는 광으로 변경될 수 있다. 따라서, 본 발명의 일 실시예에 따른 유기 발광 표시 장치(100D)에서는 오버 코팅층(160D)의 굴절률 및 컬러 필터(150D)의 굴절률보다 작은 굴절률을 갖는 절연층(134D)을 사용하여, 기관 모드로 유기 발광 표시 장치(100D) 내부에 갇히는 광에 대한 광 추출 효율을 증가시킬 수 있다.

[0082] 도 1d에서는 절연층(134D)이 패시베이션층(133D) 상에 형성된 것으로 도시하였으나, 절연층(134D)은 기관(110D)과 컬러 필터(150D) 사이의 다른 위치에 형성될 수도 있다.

[0083] 도 1d에서는 컬러 필터(150D)와 패시베이션층(133D) 사이에 절연층(134D)이 형성된 것으로 도시하였으나, 절연층(134D) 대신에 에어 갭(air gap)이 형성될 수도 있다. 즉, 컬러 필터(150D)와 패시베이션층(133D) 사이에 공기로 충전된 공간이 형성될 수도 있다. 공기의 굴절률은 컬러 필터(150D)의 굴절률보다 작으므로, 에어 갭(480)은 상술한 절연층(134D)과 동일한 효과를 발생시킬 수 있다. 또한, 에어 갭(480)도 절연층(134D)과 동일하게 기관(110D)과 컬러 필터(150D) 사이의 다른 위치에 형성될 수 있다.

[0084] 도 1e는 본 발명의 일 실시예에 따른 복수의 볼록부를 포함하는 오버 코팅층 및 단차 완화층을 포함하는 유기 발광 표시 장치를 설명하기 위한 단면도이다. 도 1e의 유기 발광 표시 장치(100E)는 도 1a 및 도 1b의 유기 발광 표시 장치(100A)와 비교하여 오버 코팅층(160E)이 복수의 볼록부(163E)를 포함하는 것과 단차 완화층(170E)의 형상만이 상이할 뿐, 다른 구성은 실질적으로 동일하므로, 중복 설명은 생략한다.

[0085] 오버 코팅층(160E)은 컬러 필터(150E)와 중첩되도록 형성된 복수의 볼록부(163E) 및 서로 인접한 볼록부(163E)를 연결하는 제2 연결부(164E)를 포함한다. 복수의 볼록부(163E)는 반구 형상 또는 반타원체 형상이다. 도 1e는 복수의 볼록부(163E)의 반구 형상 또는 반타원체 형상 중 최대 높이를 갖는 부분에 대한 단면도로서, 복수인 볼록부(163E)는 반원 형상으로 도시되었다. 복수의 볼록부(163E)의 직경 및 높이는 도 1a 및 도 1b에 도시된 복수인 오목부(161A)의 직경(2R) 및 높이(D)와 동일할 수 있다.

[0086] 오버 코팅층(160E) 상에 단차 완화층(170E)이 형성된다. 단차 완화층(170E)은 오버 코팅층(160E)의 복수의 볼록부(163E)에 의한 단차를 완화시키기 위한 층이다. 도 1e를 참조하면, 복수의 볼록부(163E)에 의한 단차를 완화시키기 위해, 오버 코팅층(160E)의 볼록부(163E) 상에 형성된 단차 완화층(170E)의 두께(h1)가 오버 코팅층(160E)의 제2 연결부(164E) 상에 형성된 단차 완화층(170E)의 두께(h2)보다 작도록, 단차 완화층(170E)이 형성된다.

- [0087] 도 1e를 참조하면, 단차 완화층(170E)은 상면이 비평탄화된 면이 되도록 형성된다. 즉, 오버 코팅층(160E)의 볼록부(163E) 상에 형성된 단차 완화층(170E)의 상면 부분과 오버 코팅층(160E)의 제2 연결부(164E) 상에 형성된 단차 완화층(170E)의 상면 부분은 서로 상이한 평면 상에 있어, 단차 완화층(170E)의 상면은 비평탄화된 면이 되도록 형성된다.
- [0088] 본 발명의 일 실시예에 따른 유기 발광 표시 장치(100E)에서는 오버 코팅층(160E)이 복수의 볼록부(163E)를 갖고, 단차 완화층(170E)이 오버 코팅층(160E)의 복수의 볼록부(163E)에 의한 단차를 완화시킨다. 오버 코팅층(160E)과 단차 완화층(170E)은 MLA 구조를 형성하고, 오버 코팅층(160E)과 단차 완화층(170E)의 MLA 구조는, 도 1a 및 도 1b와 관련하여 설명한 오버 코팅층(160A)과 단차 완화층(170A)의 MLA 구조와 동일한 기능을 할 수 있다. 또한, 단차 완화층(170E)도 도 1a 및 도 1b와 관련하여 설명한 단차 완화층(170A)과 동일한 기능을 할 수 있다.
- [0089] 도 2a는 본 발명의 일 실시예에 따른 복수의 밑단이 잘린 형상의 오목부 및 충전층을 포함하는 유기 발광 표시 장치를 설명하기 위한 단면도이다. 도 2b는 도 2a의 X영역에 대한 확대 단면도이다. 도 2a 및 도 2b를 참조하면, 유기 발광 표시 장치(200)는 기관(210), 박막 트랜지스터(220), 컬러 필터(250), 오버 코팅층(260), 충전층(270) 및 유기 발광 소자(240)를 포함한다. 도 2a 및 도 2b의 유기 발광 표시 장치(200)는 도 1a 및 도 1b의 유기 발광 표시 장치(100A)와 비교하여 오버 코팅층(260)의 형상이 상이하고, 충전층(270)이 채용된다는 것만이 상이할 뿐, 다른 구성은 실질적으로 동일하므로, 중복 설명은 생략한다.
- [0090] 컬러 필터(250) 및 패이베이션층(233) 상에 오버 코팅층(260)이 형성된다. 오버 코팅층(260)은 컬러 필터(250)와 중첩되도록 형성된 복수의 밑단이 잘린 형상의 오목부(261)를 포함한다. 복수의 밑단이 잘린 형상의 오목부(261)는 밑단이 잘린 반구 형상 또는 반타원체 형상이므로, 복수의 밑단이 잘린 형상의 오목부(261)의 측면은 경사진 곡면이고, 복수의 밑단이 잘린 형상의 오목부(261) 각각은 컬러 필터(250)를 노출시킨다. 오버 코팅층(260)은 복수의 밑단이 잘린 형상의 오목부(261)가 형성되지 않은 부분에서는 평탄화층으로서 기능한다.
- [0091] 오버 코팅층(260) 상에 충전층(270)이 형성된다. 충전층(270)은 오버 코팅층(260)의 굴절률보다 큰 굴절률을 갖는 물질로 형성된다. 충전층(270)의 굴절률은 약 1.7 내지 2.0일 수 있다. 구체적으로, 충전층(270)은 폴리머 바인더의 굴절률보다 큰 굴절률을 갖는 산화 티타늄(TiO<sub>2</sub>), 산화 지르코늄(ZrO<sub>2</sub>) 등과 같은 수십 nm 크기의 나노 파티클이 폴리머 바인더에 분산된 층이거나, 포토레지스트의 굴절률보다 큰 굴절률을 갖는 산화 티타늄(TiO<sub>2</sub>), 산화 지르코늄(ZrO<sub>2</sub>) 등과 같은 나노 파티클이 포토레지스트에 분산된 층이다.
- [0092] 충전층(270)은 오버 코팅층(260)의 밑단이 잘린 형상의 오목부(261)의 내부의 적어도 일부를 충전한다. 충전층(270)이 밑단이 잘린 형상의 오목부(261)의 내부의 적어도 일부를 충전한다는 것은, 도 2b에 도시된 바와 같이 충전층(270)이 밑단이 잘린 형상의 오목부(261)의 내부의 일부만을 충전할 수도 있고, 충전층(270)이 밑단이 잘린 형상의 오목부(261)의 내부의 전부를 충전할 수도 있다는 것을 의미한다. 도 2b에 도시된 바와 같이 충전층(270)이 밑단이 잘린 형상의 오목부(261)이 내부의 일부만을 충전하는 경우, 충전층(270)은 밑단이 잘린 형상의 오목부(261)의 하부로부터 밑단이 잘린 형상의 오목부(261)의 일부 공간만을 충전하여, 충전층(270)은 엠보싱 구조를 갖도록 형성된다.
- [0093] 본 발명의 일 실시예에 따른 유기 발광 표시 장치(200)에서 오버 코팅층(260)은 복수의 밑단이 잘린 형상의 오목부(261)를 포함하고, 복수의 밑단이 잘린 형상의 오목부(261)는 컬러 필터(250)를 노출시킨다. 따라서, 오버 코팅층(260) 상에 형성되는 충전층(270) 중 오버 코팅층(260)의 복수의 밑단이 잘린 형상의 오목부(261)를 충전하는 부분은 오버 코팅층(260)과 접하거나, 컬러 필터(250)와 접한다. 유기 발광층(242)에서 발광된 광이 충전층(270)과 오버 코팅층(260)이 접하는 면으로 진행하는 경우, 도 1a 및 도 1b에서 설명한 오버 코팅층(160A)과 단차 완화층(170A)의 계면에서의 광의 진행과 동일한 방식으로 유기 발광층(242)에서 발광된 광이 진행한다. 한편, 유기 발광층(242)에서 발광된 광이 충전층(270)과 컬러 필터(250)가 접하는 면으로 진행하는 경우, 충전층(270)의 굴절률이 컬러 필터(250)의 굴절률보다 크므로, 유기 발광층(242)에서 발광된 광은 충전층(270)과 컬러 필터(250)가 접하는 면에서 전반사가 이루어질 수 있다. 따라서, 충전층(270)과 컬러 필터(250)가 접하는 면에서 전반사되어 캐소드(243) 측으로 진행하는 광은 캐소드(243)에서 반사되어 다시 충전층(270) 측으로 진행하게 되므로, 광의 재활용이 가능하고, 유기 발광층(242)에서 발광된 광이 재차 충전층(270)과 오버 코팅층(260)의 MLA 구조를 통과하게 되어 기관(210)과 공기의 계면에서의 전반사 임계각보다 작은 입사각으로 진행하는 광으로 변경될 수 있다. 따라서, 기관 모드로 유기 발광 표시 장치(200) 내부에 갇히는 광에 대한 광 추출 효율이 개선될 수 있다.

- [0094] 도 2a 및 도 2b에서는 충전층(270)이 엠보싱 구조를 갖도록 형성되는 것으로 도시되었으나, 충전층(270)은 복수의 밑단이 잘린 형상의 오목부(261)의 내부의 전부를 모두 충전하고, 오버 코팅층(260) 상부를 평탄화할 수도 있다.
- [0095] 도 3은 본 발명의 일 실시예에 따른 복수의 오목부를 포함하는 오버 코팅층 및 단차 완화층을 포함하는 유기 발광 표시 장치 제조 방법을 설명하기 위한 순서도이다. 도 4a 내지 도 4f는 본 발명의 일 실시예에 따른 복수의 오목부를 포함하는 오버 코팅층 및 단차 완화층을 포함하는 유기 발광 표시 장치 제조 방법을 설명하기 위한 공정 단면도들이다. 도 4a 내지 도 4f에서는 유기 발광 표시 장치(400)의 다양한 엘리먼트 중 박막 트랜지스터에 해당하는 부분은 도시하지 않았으며, 유기 발광 표시 장치(400)에서 컬러 필터(450)가 형성된 부분과 중첩되는 부분 위주로 도시하였다. 또한, 도 4f의 유기 발광 표시 장치(400)는 도 1b에 도시된 유기 발광 표시 장치(100A)와 실질적으로 동일하다.
- [0096] 먼저, 기판(410) 상에 컬러 필터(450)를 형성한다(S30). 기판(410) 상에 컬러 필터(450)를 형성하는 것에 대한 보다 상세한 설명을 위해 도 4c를 참조한다.
- [0097] 도 4c를 참조하면, 기판(410) 상에 컬러 필터(450)가 형성된다. 보다 상세하게는 컬러 필터(450)는 기판(410) 상의 패시베이션층(433) 상에 형성된다.
- [0098] 몇몇 실시예에서, 기판(410)과 컬러 필터(450) 사이에 에어 갭(480)을 형성할 수 있다. 에어 갭(480)을 형성하는 것에 대한 보다 상세한 설명을 위해 도 4a 및 도 4b를 함께 참조한다.
- [0099] 도 4a를 참조하면, 에어 갭(480)을 형성하기 위해 기판(410) 상에 컬러 필터(450)를 형성하기 이전에, 기판(410)과 컬러 필터(450) 사이에 열에 의해 분해되는 희생층(481)을 형성할 수 있다. 구체적으로 희생층(481)은 패시베이션층(433)과 컬러 필터(450) 사이에 형성된다. 희생층(481)은 열처리 시 분해되는 물질로 형성된 층으로서, 열에 의해 분해되어 제거되는 다양한 물질로 형성될 수 있다.
- [0100] 도 4a 및 도 4b를 참조하면, 희생층(481)이 형성된 후, 희생층(481) 상에 컬러 필터(450)를 형성할 수 있고, 컬러 필터(450)가 형성된 후, 희생층(481)을 열처리하여 희생층(481)을 분해할 수 있고, 이에 의해 기판(410)과 컬러 필터(450) 사이에 에어 갭(480)이 형성될 수 있다.
- [0101] 이어서, 컬러 필터(450) 상에 컬러 필터(450)와 중첩되는 복수의 오목부(461)를 포함하는 오버 코팅층(460)을 형성한다(S31). 복수의 오목부(461)를 포함하는 오버 코팅층(460)을 형성하는 것에 대한 보다 상세한 설명을 위해 도 4c 및 도 4d를 참조한다.
- [0102] 도 4c를 참조하면, 오버 코팅층(460)을 형성하기 위해, 컬러 필터(450) 상에 포토레지스트 물질(469)이 도포된다. 포토레지스트는 네거티브(negative) 타입의 포토레지스트와 포지티브(positive) 타입의 포토레지스트 모두 사용가능하나, 오버 코팅층(460)에 오목부(461)를 만들기 위해서는 네거티브 타입의 포토레지스트를 사용하는 것이 제조 공정 상 유리하다. 오버 코팅층(460)에 포토리소그래피 공정을 수행하여, 도 4d에 도시된 바와 같이 오버 코팅층(460)의 복수의 오목부(461)가 형성된다. 복수의 오목부(461)는 컬러 필터(450)와 중첩된 오버 코팅층(460)에만 형성될 수 있다.
- [0103] 몇몇 실시예에서, 상술한 포토리소그래피 공정 시, 노광량을 조절하여, 오버 코팅층(460)이 도 2a에 도시된 오버 코팅층(260)과 동일한 형상으로 형성될 수도 있다. 예를 들어, 노광량을 증가시킴에 의해, 패터닝되어 후에 제거되는 포토레지스트 물질(469)의 양을 증가시킬 수 있고, 이에 따라 오버 코팅층(460)이 도 2a에 도시된 바와 같이 복수의 밑단이 잘린 형상의 오목부(261)를 갖도록 형성될 수도 있다.
- [0104] 이 때, 오버 코팅층(460)의 오목부(461)를 형성하기 위해서는, 포토레지스트를 도포하여 포토리소그래피 공정을 통해 오목한 형상으로 패터닝 한 후 열처리를 수행한다. 이 때, 한번에 열처리를 수행하는 것이 아니라, 2단계에 걸쳐 단계적으로 열처리를 수행하여야 오버 코팅층(460)의 오목부(461)의 형상이 형성될 수 있다. 예를 들어, 약 200 °C 이상 250 °C 이하 부근에서의 최종 열처리를 수행하기 전에 약 100 °C 이상 130 °C 이하 부근에서의 중간 열처리를 먼저 수행하여야 한다. 중간 열처리 과정에서의 온도와 수행 시간의 조절을 통하여, 오버 코팅층(460)의 오목부(461)의 종횡비를 조절할 수 있다. 그러나 오버 코팅층(460)의 오목부(461)의 종횡비가 0.25 이상 0.6 이하의 값을 가지도록 하는 방법으로서 제안한 중간 열처리 온도와 수행 시간을 조절하는 방법은 하나의 예시일 뿐, 포토리소그래피 공정에서 패터닝 시의 UV 노광량을 조절하는 방법에 의해서도 가능하며 이에 제한되지 않는다.
- [0105] 도 4c 및 도 4d에서는 설명의 편의를 위해, 오버 코팅층(460)을 포토레지스트로 형성하는 것으로 도시하였으나,

이에 제한되지 않고, 오버 코팅층(460)은 굴절률이 약 1.5인 다양한 절연 물질로 형성될 수 있고, 오버 코팅층(460)의 복수의 오목부(461)는 다양한 절연 물질에 대한 포토리소그래피 공정을 통해 형성될 수 있다.

[0106] 도 4c 및 도 4d에서는 오버 코팅층(460)에 복수의 오목부(461)를 형성하는 것에 대해 설명하였으나, 도 2a 및 도 2b에 도시된 바와 같이 오버 코팅층(460)이 복수의 볼록부(263)를 갖도록 형성될 수도 있다. 오버 코팅층(460)에 복수의 볼록부(263)를 형성하기 위해, 도 4c에 도시된 바와 같이 컬러 필터(450) 상에 포토레지스트 물질(469)을 도포하고, 포토리소그래피 공정을 수행할 수 있다.

[0107] 몇몇 실시예에서, 컬러 필터(450) 형성 이전에, 기관(410)과 컬러 필터(450) 사이에 오버 코팅층(460)의 굴절률 및 컬러 필터(450)층의 굴절률보다 작은 굴절률을 갖는 절연층을 형성할 수 있다. 절연층은 도 4b에 도시된 에어 갭(480)과 동일한 위치에 형성될 수 있다.

[0108] 이어서, 오버 코팅층(460) 상에 오버 코팅층(460)의 굴절률보다 큰 굴절률을 갖고, 오목부(461)에 의한 단차를 완화시키기 위한 단차 완화층(470)을 형성한다(S32). 단차 완화층(470)을 형성하는 것에 대한 보다 상세한 설명을 위해 도 4e를 참조한다.

[0109] 도 4e를 참조하면, 단차 완화층(470)을 형성하기 위해 스핀 코팅(spin coating) 방식이 사용될 수 있다. 즉, 단차 완화층(470)을 형성하는 것은 나노 파티클이 분산된 폴리머 바인더 또는 포토레지스트를 스핀 코팅하는 것을 포함한다. 스핀 코팅 시에, 단차 완화층(470)의 두께 및 비평탄도를 조절하기 위해 스핀 코팅 속도 및 폴리머 바인더 또는 포토레지스트의 점도가 조절될 수 있다. 예를 들어, 스핀 코팅 속도를 높게 하고 폴리머 바인더 또는 포토레지스트의 점도를 낮게 하는 경우, 스핀 코팅 속도를 낮게 하고 폴리머 바인더 또는 포토레지스트의 점도를 높게 하는 경우와 비교하여 오목부(461) 상에 형성된 단차 완화층(470)의 두께가 상대적으로 낮을 수 있고, 비평탄도가 상대적으로 높을 수 있다. 본 발명의 일 실시예에 따른 유기 발광 표시 장치 제조 방법에서는 오버 코팅층(460)의 오목부(461) 상에 형성된 단차 완화층(470)의 두께가 오버 코팅층(460)의 제1 연결부(462) 상에 형성된 단차 완화층(470)의 두께보다 크도록 스핀 코팅 속도나 폴리머 바인더 또는 포토레지스트의 점도가 조절될 수 있다.

[0110] 도 4e에 도시되지는 않았으나, 도 2에 도시된 바와 같이 오버 코팅층(460)이 복수의 볼록부를 갖는 경우에도, 오버 코팅층(460)의 볼록부 상에 형성된 단차 완화층(470)의 두께가 오버 코팅층(460)의 제2 연결부 상에 형성된 단차 완화층(470)의 두께보다 작도록 스핀 코팅 속도나 폴리머 바인더 또는 포토레지스트의 점도를 조절할 수 있다.

[0111] 도 4e에서는 단차 완화층(470)을 형성하기 위해 스핀 코팅 방식을 사용하는 것으로 설명하였으나, 포토리소그래피, 슬릿 코팅(slit coating), 잉크젯 프린팅(ink jet printing), 딥 코팅(dip coating), 노즐 프린팅(nozzle printing), 스크린 프린팅(screen printing) 등 다양한 습식 코팅 방식들도 사용될 수 있다.

[0112] 이어서, 단차 완화층(470) 상에 애노드(441), 유기 발광층(442) 및 캐소드(443)를 순차적으로 적층하여 유기 발광 소자(440)를 형성한다(S33). 유기 발광 소자(440)를 형성하는 것에 대한 보다 상세한 설명을 위해 도 4e를 참조한다.

[0113] 도 4e를 참조하면, 단차 완화층(470)의 형상을 따라 애노드(441)를 형성하고, 애노드(441) 상에서 애노드(441)의 형상을 따라 상기 유기 발광층(442)을 형성하며, 유기 발광층(442) 상에서 유기 발광층(442)의 형상을 따라 캐소드(443)를 형성한다.

[0114] 몇몇 실시예에서, 오버 코팅층(460)의 오목부(461)의 종횡비가 0.25 이상 0.6 이하의 값을 가지도록 오버 코팅층(460)의 오목부(461)를 형성할 수 있는 경우에는, 단차 완화층을 형성하는 단계(S32)를 거치지 않고 오버 코팅층(461) 상에 오버 코팅층(460)의 오목부(461)의 완만한 모폴로지를 따르는 형상을 가지는 애노드(441)를 형성하고, 애노드(441) 상에 애노드(441)의 형상을 따르는 유기 발광층(442)을 형성하고, 유기 발광층(442) 상에 유기 발광층(442)의 형상을 따르는 캐소드(443)를 형성한다. 이 때, 애노드(441)를 형성하기에 앞서, 오버 코팅층(460) 상에 애노드(141A)와 동일 내지 유사한 굴절률을 가지는 수십 내지 수백 나노미터 두께의 제2 패시베이션층(미도시)을 형성할 수 있다. 증착으로써 오버 코팅층(160A)에 제2 패시베이션층(미도시)을 형성하는 경우에는, 오버 코팅층(160A)의 오목부(161A)의 완만한 모폴로지를 따르는 형상을 가지는 제2 패시베이션층(미도시)이 형성된다.

[0115] 본 발명의 오버 코팅층과 단차 완화층을 적용함에 따라, 본 발명의 일 실시예에 따른 유기 발광 표시 장치가 비교예 1에 대비하여 동등 내지는 보다 향상된 수준의 광 추출 효율을 확보함으로써 인하여, 구동 전압이 낮고 전류

효율 및 전력 효율이 우수하다는 점에 대한 보다 상세한 설명을 위해 표 1 을 함께 참조한다.

**표 1**

	구동 전압	cd/A	lm/W
비교예 1	12.8	66	16
본 발명의 일 실시예에 따른 유기 발광 표시 장치	10.9	93	27

[0116]

표 1 에서, 비교예 1 및 본 발명의 일 실시예에 따른 유기 발광 표시 장치는 모두 두 개의 유기 발광층이 적층되어 설계되는 백색 유기 발광 소자이다. 이 때, 두 개의 유기 발광층 중 하나는 청색광을 발광하는 유기 발광층이고, 나머지 다른 하나는 황녹색광을 발광하는 유기 발광층이다. 이 두 개의 유기 발광층은 적층되어 있다.

[0117]

[0118]

표 1 에서, 본 발명의 일 실시예에 따른 유기 발광 표시 장치는 하부에서부터 기관, 오버 코팅층, 단차 완화층, 애노드, 유기 발광층 및 캐소드가 적층되는 구조를 가진다. 이 때, 유기 발광층은 구체적으로, 하부에서부터 50 nm 의 전하 주입 내지 수송층, 20 nm 의 황녹색광을 발광하는 유기 발광층, 90 nm 의 전하 주입 내지 수송층, 20 nm 의 청색광을 발광하는 유기 발광층, 180 nm 의 전하 주입 내지 수송층이 적층된 구조를 가진다. 이 때, 오버 코팅층과 단차 완화층은 본 발명의 오버 코팅층과 단차 완화층을 의미한다. 이 때, 전하 주입 내지 수송층들은 정공 주입층, 정공 수송층, 전하 발생층, 전자 주입층, 전자 수송층 동일 수 있다.

[0119]

표 1 에서, 비교예 1 은 본 발명의 오버 코팅층과 단차 완화층이 적용되지 않았다는 점을 제외하고는, 본 발명의 일 실시예에 따른 유기 발광 표시 장치와 동일하게, 360 nm 두께의 동일한 구조의 유기 발광층이 사용되었다. 다시 말하여, 본 발명의 일 실시예에 따른 유기 발광 표시 장치는 본 발명의 오버 코팅층, 단차 완화층이 적용되었다는 점에서 비교예 1 과 차이가 있다.

[0120]

표 1 에서, 비교예 1 과 본 발명의 일 실시예에 따른 유기 발광 표시 장치는 서로 동일한 두께의 유기 발광층을 사용하였음에도, 본 발명의 일 실시예에 따른 유기 발광 표시 장치의 구동 전압(V)은 비교예 1 의 구동 전압보다 1.9 V 만큼 낮다. 이로써 본 발명의 일 실시예에 따른 유기 발광 표시 장치의 전류 효율(cd/A) 및 전력 효율(lm/W)이 비교예 1 의 전류 효율 및 전력 효율보다 각각 40% 및 65% 증가하였다.

[0121]

본 발명의 오버 코팅층과 단차 완화층을 적용함에 따라, 본 발명의 일 실시예에 따른 유기 발광 표시 장치가 비교예 1 에 대비하여 동등 내지는 보다 향상된 수준의 광 추출 효율을 확보하면서도 유기 발광층의 두께가 감소할 수 있다는 점에 대한 보다 상세한 설명을 위해 표 2 를 함께 참조한다.

**표 2**

	구동 전압	cd/A	lm/W
비교예 1	12.8	66	16
본 발명의 일 실시예에 따른 유기 발광 표시 장치	7.8	97	39

[0122]

[0123]

표 2 에서, 비교예 1 및 본 발명의 일 실시예에 따른 유기 발광 표시 장치는 모두 두 개의 유기 발광층이 적층되어 설계되는 백색 유기 발광 소자이다. 이 때, 두 개의 유기 발광층 중 하나는 청색광을 발광하는 유기 발광층이고, 나머지 다른 하나는 황녹색광을 발광하는 유기 발광층이다. 이 두 개의 유기 발광층은 적층되어 있다.

[0124]

표 2 에서, 본 발명의 일 실시예에 따른 유기 발광 표시 장치는 하부에서부터 기관, 오버 코팅층, 단차 완화층, 애노드, 유기 발광층, 및 캐소드가 적층되는 구조를 가진다. 이 때, 유기 발광층은 구체적으로, 하부에서부터 50 nm 의 전하 주입 내지 수송층, 20 nm 의 황녹색광을 발광하는 유기 발광층, 70 nm 의 전하 주입 내지 수송층, 20 nm 의 청색광을 발광하는 유기 발광층, 70 nm 의 전하 주입 내지 수송층이 적층된 구조를 가진다. 이 때, 오버 코팅층과 단차 완화층은 본 발명의 오버 코팅층과 단차 완화층을 의미한다. 이 때, 전하 주입 내지 수송층들은 정공 주입층, 정공 수송층, 전하 발생층, 전자 주입층, 전자 수송층 동일 수 있다.

[0125]

표 2 에서, 본 발명의 일 실시예에 따른 유기 발광 표시 장치는 청색광을 발광하는 유기 발광층, 황녹색광을 발광하는 유기 발광층 및 전하 주입 내지 수송층들이 모두 100 nm 미만의 두께를 가진다. 또는, 본 발명의 일 실

시에에 따른 유기 발광 표시 장치의 유기 발광층을 구성하는 각각의 층들은 모두 100 nm 미만의 두께를 가진다.

- [0126] 표 2 에서, 비교예 1 은 본 발명의 오버 코팅층과 단차 완화층이 적용되지 않았고, 본 발명의 일 실시예에 따른 유기 발광 표시 장치에서의 전하 수송 내지 주입층들의 두께보다 얇은 두께를 가지는, 전하 수송 내지 주입층들을 가진다. 이를 제외하고는, 비교예 1과 본 발명의 일 실시예에 따른 유기 발광 표시 장치는 동일한 구조를 가진다.
- [0127] 표 2 에서, 비교예 1 의 유기 발광층의 두께보다 약 36% 얇은 두께를 가지는, 본 발명의 일 실시예에 따른 유기 발광 표시 장치의 구동 전압(V)은 비교예 1 의 구동 전압보다 5 V 만큼 낮다. 이로써 본 발명의 일 실시예에 따른 유기 발광 표시 장치의 전류 효율 및 전력 효율이 비교예 1 의 전류 효율 및 전력 효율보다 각각 47% 및 140% 증가하였다.
- [0128] 즉, 본 발명의 오버 코팅층과 단차 완화층을 적용함으로써, 유기 발광층의 두께를 획기적으로 감소시키면서도 광 추출 효율을 향상시킬 수 있게 된다. 이로써 궁극적으로 구동 전압 및 소비 전력의 감소, 전류 효율 및 전력 효율 측면에서 보다 우수한 효과를 얻을 수 있게 된다.
- [0129] 이하에서는, 본 발명의 일 실시예에 따른 복수의 오목부를 포함하는 오버 코팅층 및 단차 완화층을 포함하는 유기 발광 표시 장치의 다양한 특징들에 대해 설명한다.
- [0130] 본 발명의 다른 특징에 따르면, 유기 발광층은 350 nm 이하의 두께를 가지는 것을 특징으로 한다.
- [0131] 본 발명의 또 다른 특징에 따르면, 유기 발광 표시 장치는 유기 발광층은 전하 주입 내지 수송층들을 더 포함하고, 전하 주입 내지 수송층들은 모두 100 nm 미만의 두께를 가지는 것을 특징으로 한다.
- [0132] 본 발명의 또 다른 특징에 따르면, 단차 완화층의 상면은 비평탄화된 면인 것을 특징으로 한다.
- [0133] 본 발명의 또 다른 특징에 따르면, 오버 코팅층은 오목부 각각을 연결하는 제1 연결부 또는 블록부 각각을 연결하는 제2 연결부를 포함하는 것을 특징으로 한다.
- [0134] 본 발명의 또 다른 특징에 따르면, 오버 코팅층이 제1 연결부를 포함하는 경우, 오목부 상에 배치된 단차 완화층의 두께는 제1 연결부 상에 배치된 단차 완화층의 두께보다 큰 것을 특징으로 한다.
- [0135] 본 발명의 또 다른 특징에 따르면, 오버 코팅층이 제2 연결부를 포함하는 경우, 블록부 상에 배치된 단차 완화층의 두께는 제2 연결부 상에 배치된 단차 완화층의 두께보다 작은 것을 특징으로 한다.
- [0136] 본 발명의 또 다른 특징에 따르면, 애노드, 유기 발광층 및 캐소드는 단차 완화층의 상면의 형상을 따라 배치되어, 비평탄화된 상면 및 하면을 갖는 것을 특징으로 한다.
- [0137] 본 발명의 또 다른 특징에 따르면, 블록부 또는 오목부 중 하나는 반구 형상 또는 반타원체 형상인 것을 특징으로 한다.
- [0138] 본 발명의 또 다른 특징에 따르면, 블록부 또는 오목부 상에 배치된 캐소드의 종횡비(aspect ratio)는 0.5 내지 0.7인 것을 특징으로 한다.
- [0139] 본 발명의 또 다른 특징에 따르면, 반구 형상 및 반타원체 형상 각각의 직경은 1 내지 5 $\mu$ m이고, 높이는 1 내지 4 $\mu$ m인 것을 특징으로 한다.
- [0140] 본 발명의 또 다른 특징에 따르면, 반구 형상의 직경은 서로 인접하는 반구 형상의 중심 사이의 거리보다 크거나 같고, 반타원체 형상의 직경은 서로 인접하는 반타원체 형상의 중심 사이의 거리보다 크거나 같은 것을 특징으로 한다.
- [0141] 본 발명의 또 다른 특징에 따르면, 유기 발광층은 백색광을 발광하기 위해 복수의 유기 발광층이 적층된 구조로 배치되고, 복수의 유기 발광층은 청색 유기 발광층을 포함하는 것을 특징으로 한다.
- [0142] 본 발명의 또 다른 특징에 따르면, 단차 완화층의 굴절률은 1.7 내지 2.0인 것을 특징으로 한다.
- [0143] 본 발명의 또 다른 특징에 따르면, 단차 완화층은 폴리머 바인더(polymer binder) 또는 포토레지스트에 폴리머 바인더 및 포토레지스트의 굴절률보다 큰 굴절률을 갖는 나노 파티클이 분산된 층인 것을 특징으로 한다.
- [0144] 본 발명의 또 다른 특징에 따르면, 유기 발광 표시 장치는 기판과 컬러 필터 사이에 배치되고, 오버 코팅층의 굴절률 및 컬러 필터의 굴절률보다 작은 굴절률을 갖는 절연층을 더 포함하는 것을 특징으로 한다.

- [0145] 본 발명의 또 다른 특징에 따르면, 절연층은 굴절률이 1.3 내지 1.4인 불소화 폴리머로 이루어진 것을 특징으로 한다.
- [0146] 본 발명의 또 다른 특징에 따르면, 유기 발광 표시 장치는 기판과 컬러 필터 사이에 배치된 에어 갭(air gap)을 더 포함하는 것을 특징으로 한다.
- [0147] 이하에서는, 본 발명의 일 실시예에 따른 복수의 밀단이 잘린 형상의 오목부 및 충전층을 포함하는 유기 발광 표시 장치의 다양한 특징들에 대해 설명한다.
- [0148] 본 발명의 다른 특징에 따르면, 충전층은 오버 코팅층 상부를 평탄화하는 층인 것을 특징으로 한다.
- [0149] 본 발명의 또 다른 특징에 따르면, 충전층은 오목부의 하부로부터 오목부의 일부 공간만을 충전하여, 엠보싱 구조를 갖도록 배치된 것을 특징으로 한다.
- [0150] 이하에서는, 본 발명의 일 실시예에 따른 복수의 오목부를 포함하는 오버 코팅층 및 단차 완화층을 포함하는 유기 발광 표시 장치 제조 방법의 다양한 특징들에 대해 설명한다.
- [0151] 본 발명의 다른 특징에 따르면, 오버 코팅층을 형성하는 단계는, 컬러 필터 상에 포토레지스트 물질을 도포하는 단계 및 포토리소그래피 공정을 통해 오버 코팅층의 복수의 볼록부 또는 복수의 오목부를 형성하는 단계를 포함하는 것을 특징으로 한다.
- [0152] 본 발명의 또 다른 특징에 따르면, 단차 완화층을 형성하는 단계는 나노 파티클이 분산된 폴리머 바인더 또는 포토레지스트를 스핀 코팅하는 단계를 포함하는 것을 특징으로 한다.
- [0153] 본 발명의 또 다른 특징에 따르면, 스핀 코팅하는 단계는 스핀 코팅 속도 및 폴리머 바인더 또는 포토레지스트의 점도를 조절하여 단차 완화층의 두께를 조절하는 단계를 포함하는 것을 특징으로 한다.
- [0154] 본 발명의 또 다른 특징에 따르면, 유기 발광 소자를 형성하는 단계는, 단차 완화층의 형상을 따라 애노드를 형성하는 단계, 애노드 상에서 애노드의 형상을 따라 유기 발광층을 형성하는 단계 및 유기 발광층 상에서 유기 발광층의 형상을 따라 캐소드를 형성하는 단계를 포함하는 것을 특징으로 한다.
- [0155] 본 발명의 또 다른 특징에 따르면, 유기 발광 표시 장치 제조 방법은 기판과 컬러 필터 사이에 오버 코팅층의 굴절률 및 컬러 필터층의 굴절률보다 작은 굴절률을 갖는 절연층을 형성하는 단계를 더 포함하는 것을 특징으로 한다.
- [0156] 본 발명의 또 다른 특징에 따르면, 유기 발광 표시 장치 제조 방법은 기판과 컬러 필터 사이에 열에 의해 분해되는 희생층을 형성하는 단계 및 희생층을 열처리하여 기판과 컬러 필터 사이에 에어 갭을 형성하는 단계를 더 포함하는 것을 특징으로 한다.
- [0157] 이하에서는, 본 발명의 일 실시예에 따른 유기 발광 표시 장치의 다양한 특징들에 대해 설명한다.
- [0158] 본 발명의 또 다른 특징에 따르면, 유기 발광 표시 장치는 오버 코팅층과 유기발광층 사이에 배치되는 제2 패시베이션층을 더 포함하고, 제2 패시베이션층은 절연성의 무기물질로 구성되고, 제2 패시베이션층의 굴절률은 오버 코팅층의 굴절률보다 애노드의 굴절률에 더 가까운 값을 가지고, 제2 패시베이션층은 오버 코팅층의 오목부의 완만한 모퉁모퉁이를 따르는 형상을 가지는 것을 특징으로 한다.
- [0159] 이상 첨부된 도면을 참조하여 본 발명의 실시예들을 더욱 상세하게 설명하였으나, 본 발명은 반드시 이러한 실시예로 국한되는 것은 아니고, 본 발명의 기술사상을 벗어나지 않는 범위 내에서 다양하게 변형 실시될 수 있다. 따라서, 본 발명에 개시된 실시예들은 본 발명의 기술 사상을 한정하기 위한 것이 아니라 설명하기 위한 것이고, 이러한 실시예에 의하여 본 발명의 기술 사상의 범위가 한정되는 것은 아니다. 본 발명의 보호 범위는 아래의 청구범위에 의하여 해석되어야 하며, 그와 동등한 범위 내에 있는 모든 기술 사상은 본 발명의 권리범위에 포함되는 것으로 해석되어야 할 것이다.

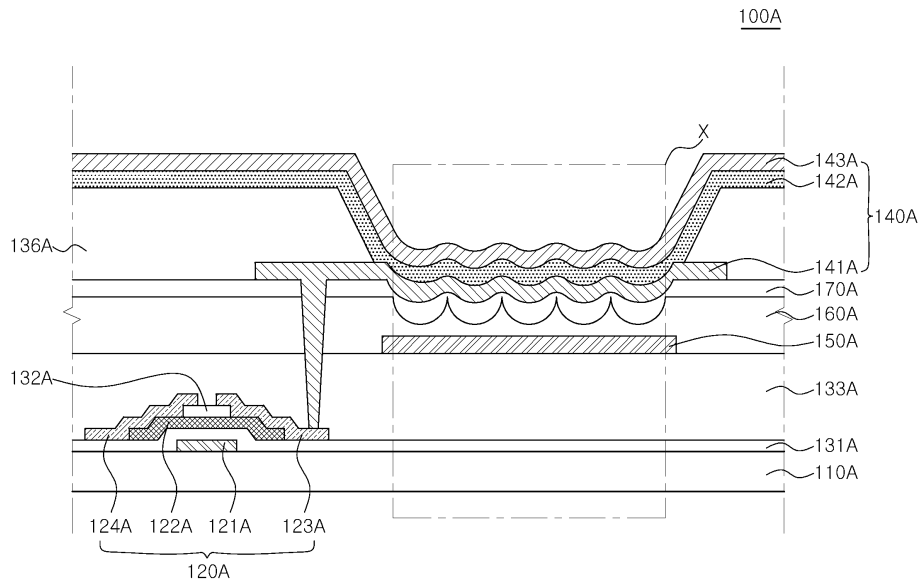
**부호의 설명**

- [0160] 110A, 110C, 110D, 110E, 210, 410: 기판
- 120A, 120C, 120D, 120E, 212, 420: 박막 트랜지스터
- 121A, 121C, 121D, 121E, 221, 421: 게이트 전극

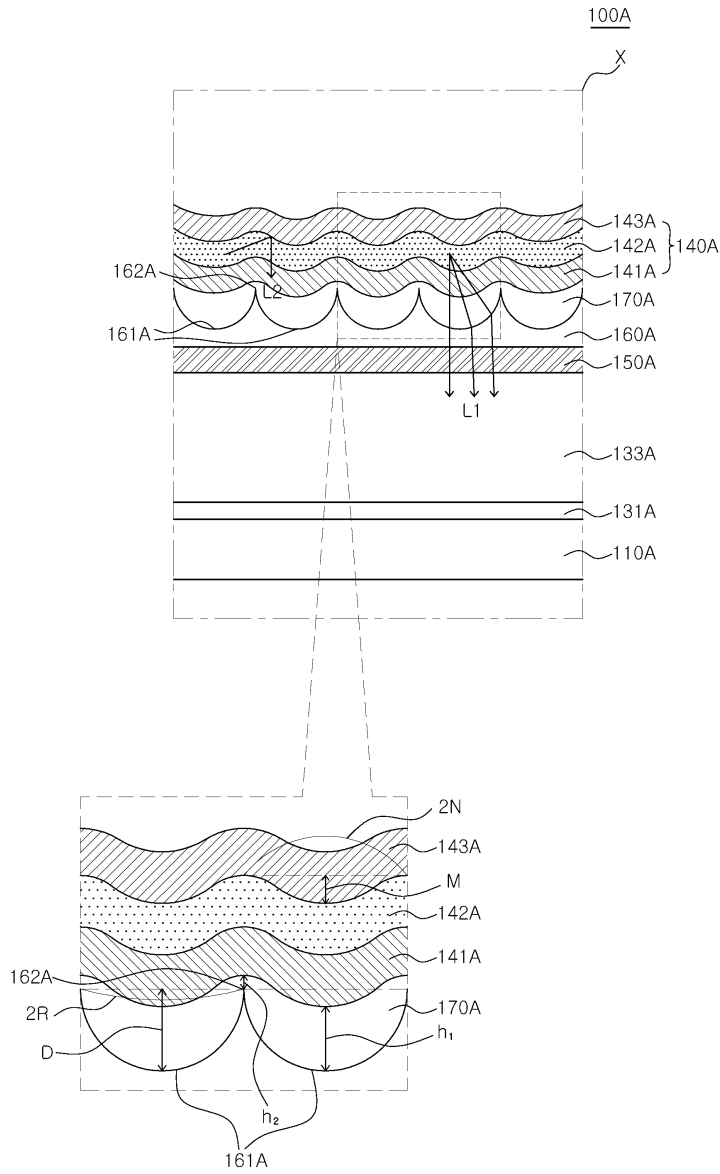
122A, 122C, 122D, 122E, 222, 422: 액티브층  
123A, 123C, 123D, 123E, 223, 423: 소스 전극  
124A, 124C, 124D, 124E, 224, 424: 드레인 전극  
131A, 131C, 131D, 131E, 231, 431: 게이트 절연층  
132A, 132C, 132D, 132E, 232, 432: 에치 스타퍼  
133A, 133C, 133D, 133E, 233, 433: 패시베이션층  
134D: 절연층  
136A, 136C, 136D, 136E, 236, 436: बैं크  
140A, 140C, 140D, 140E, 240, 440: 유기 발광 소자  
141A, 141C, 141D, 141E, 241, 441: 애노드  
142A, 142C, 142D, 142E, 242, 442: 유기 발광층  
143A, 143C, 143D, 143E, 243, 443: 캐소드  
150A, 150C, 150D, 150E, 250, 450: 컬러 필터  
160A, 160C, 160D, 160E, 260, 460: 오버 코팅층  
161A, 161C, 161D, 461: 오목부  
261: 밑단이 잘린 형상의 오목부  
162A, 162C, 162D, 462: 제1 연결부  
163E: 볼록부  
164E: 제2 연결부  
469: 포토레지스트 물질  
170A, 170C, 170D, 170E, 470: 단차 완화층  
270: 충전층  
480: 에어 갭  
481: 희생층  
100A, 100C, 100D, 100E, 210, 410: 유기 발광 표시 장치

도면

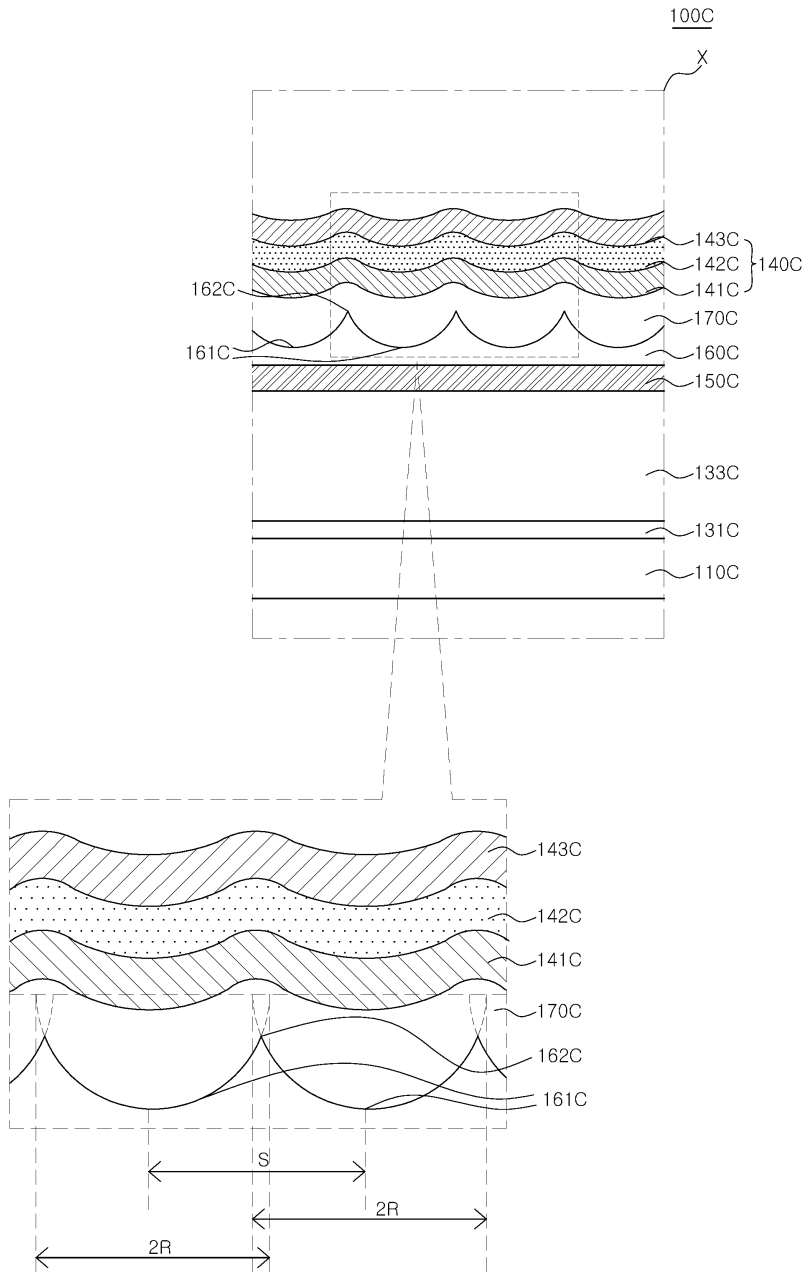
도면1a



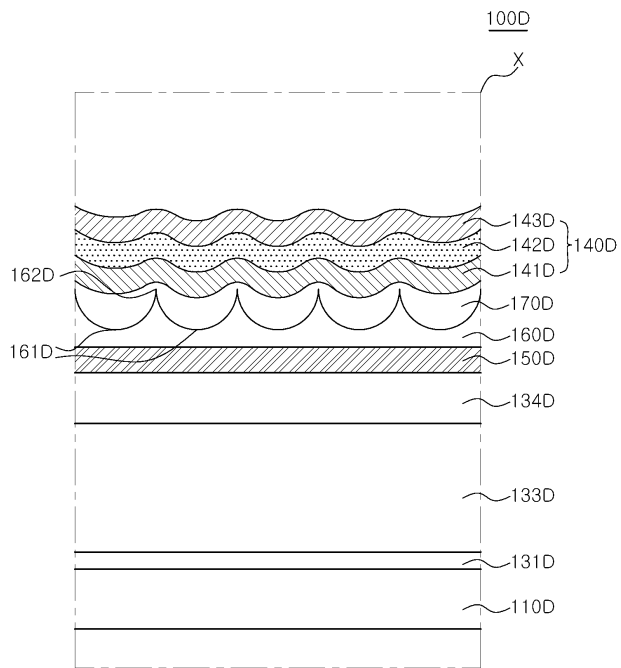
도면1b



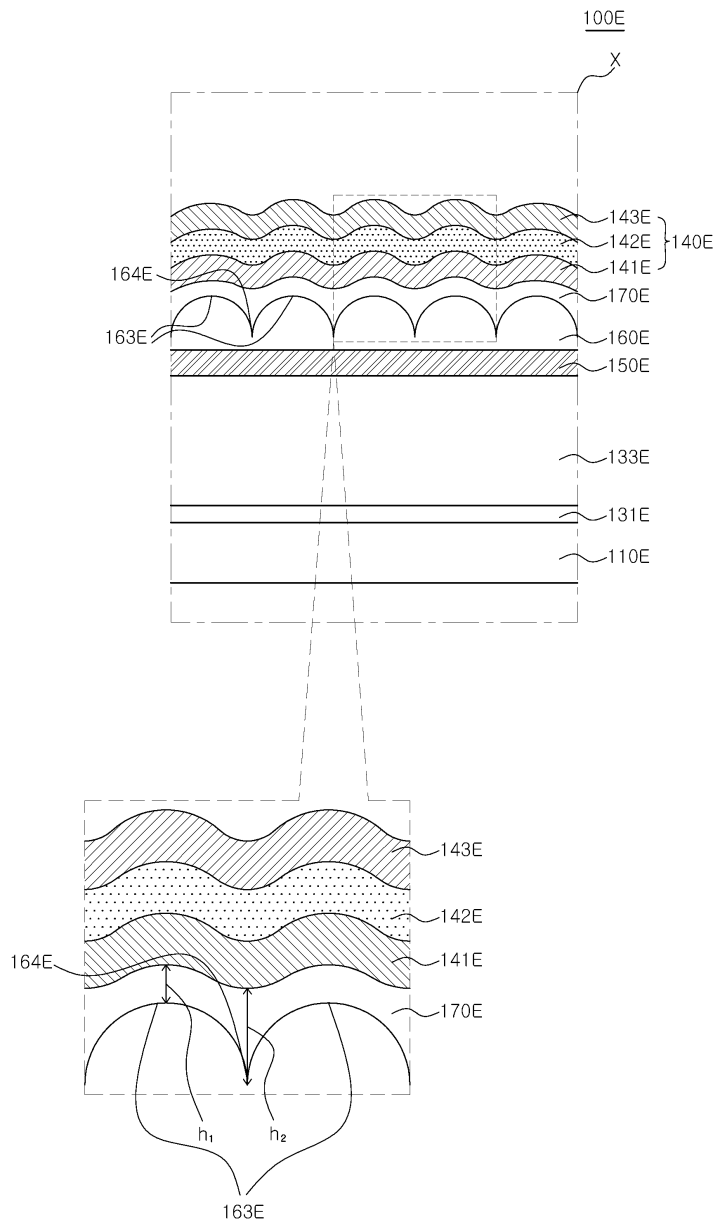
도면1c



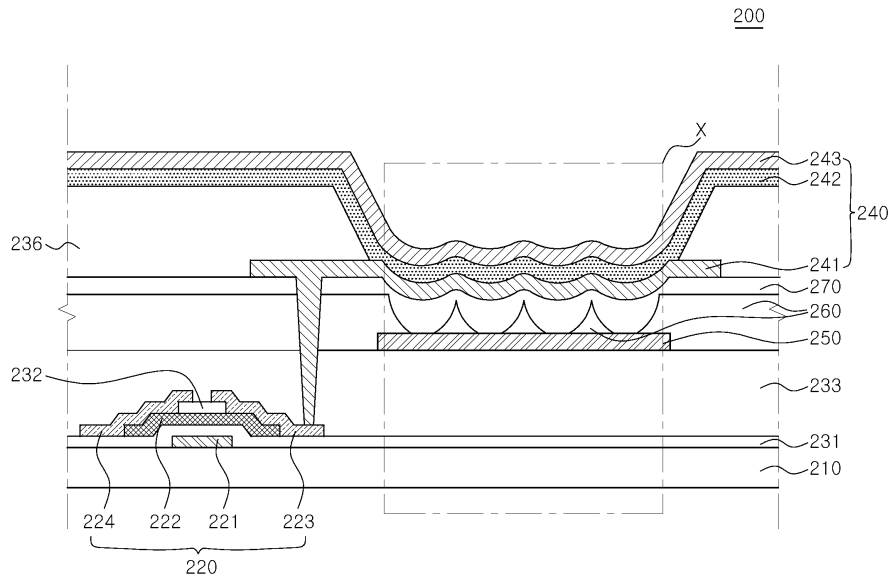
도면1d



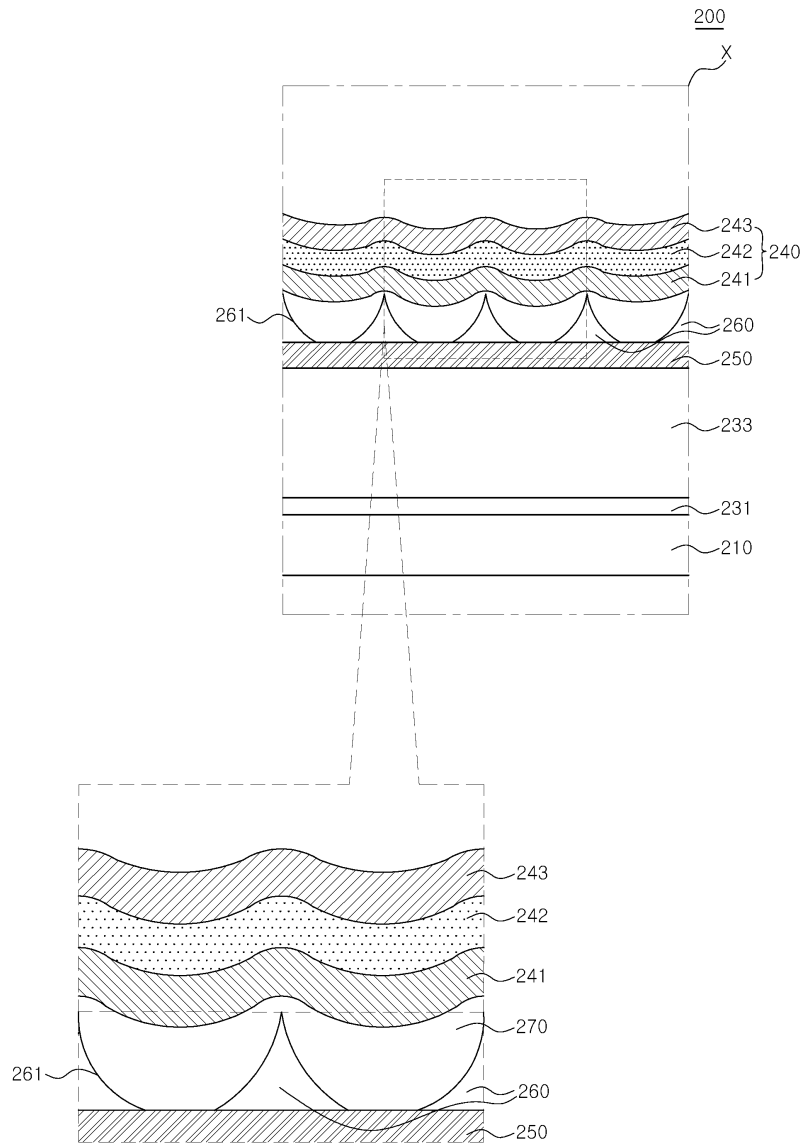
도면1e



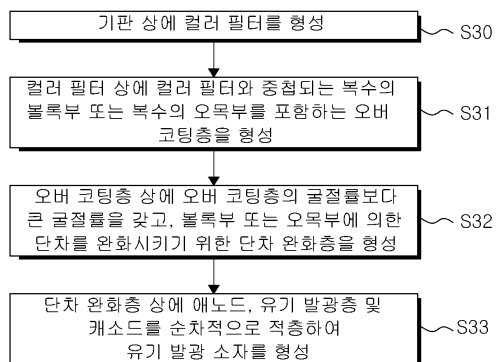
도면2a



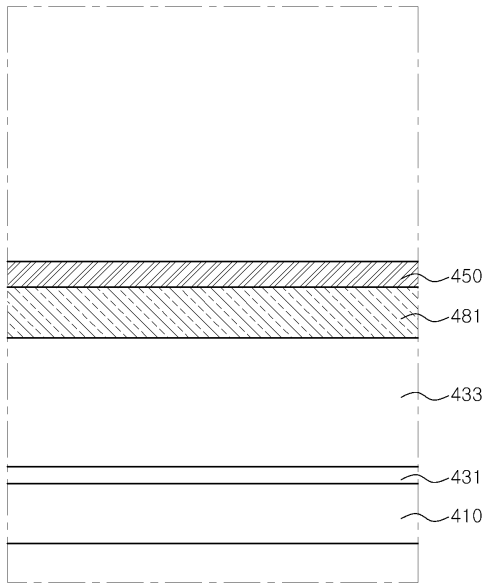
도면2b



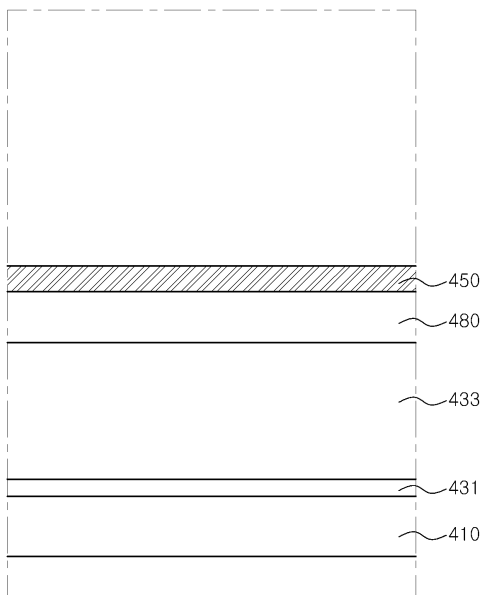
도면3



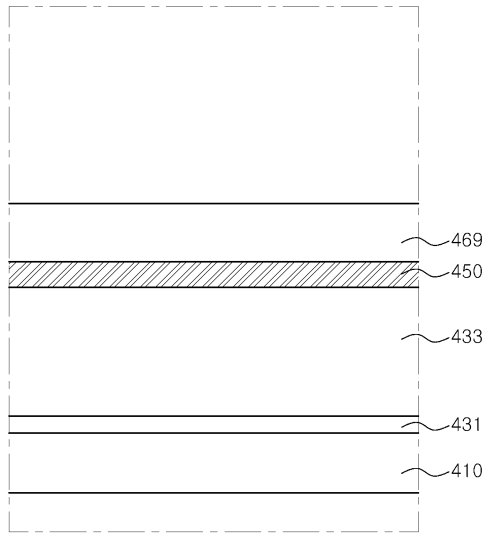
도면4a



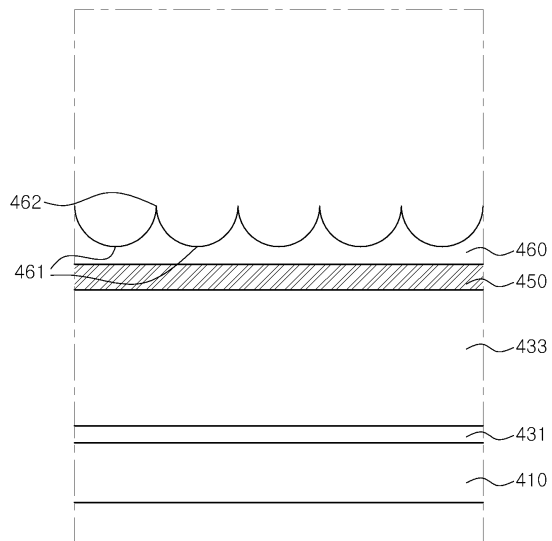
도면4b



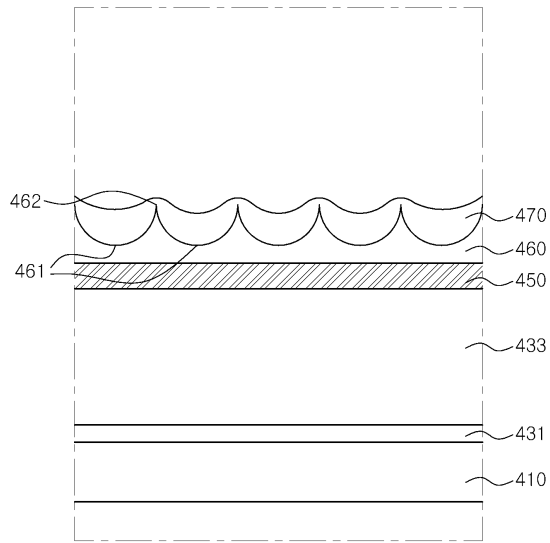
도면4c



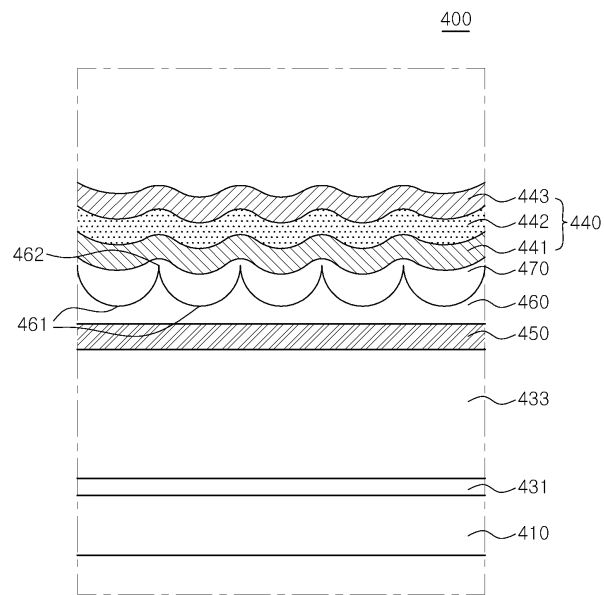
도면4d



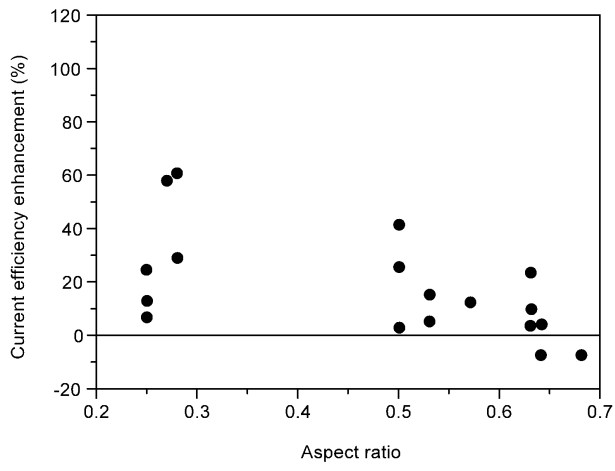
도면4e



도면4f



도면5



专利名称(译)	标题 : OLED显示装置和制造OLED显示装置的方法		
公开(公告)号	<a href="#">KR1020150077279A</a>	公开(公告)日	2015-07-07
申请号	KR1020140150652	申请日	2014-10-31
[标]申请(专利权)人(译)	乐金显示有限公司		
申请(专利权)人(译)	LG显示器有限公司		
当前申请(专利权)人(译)	LG显示器有限公司		
[标]发明人	KOO WON HOE 구원회 KIM BONG CHUL 김봉철 LEE KANG JU 이강주 KIM SOO KANG 김수강 JANG JI HYANG 장지향 LIM HYUN SOO 임현수		
发明人	구원회 김봉철 이강주 김수강 장지향 임현수		
IPC分类号	H01L27/32 H01L51/50 H01L51/52 H01L51/56		
CPC分类号	H01L27/3258 H01L27/322 H01L51/5036 H01L51/5275		
代理人(译)	OH THE SEA		
优先权	1020140064493 2014-05-28 KR 1020130165531 2013-12-27 KR		
外部链接	<a href="#">Espacenet</a>		

#### 摘要(译)

有机发光显示装置和有机发光显示装置的制造方法。有机发光显示装置板放在彩色过滤器上。涂覆层放置在颜色过滤器上,并对凸部凹部分或更多的复仇。复仇的凸和凹部分的复仇是彩色过滤器放置,使颜色过滤器和嵌套。然而,汽车被放置在一个层上放宽涂层。甜茶的折射率比折射率更大,比折光层多减轻由所述凸部和所述多个凹部的高度差。阳极,有机发光装置包括有机发光层和阴极被设置在步骤减少层。由于具有折射率比覆层的折射率大的步骤减少层设置在所述覆盖层和所述阳极,从它是由在两个ITO模式和衬底模式全反射临界内部角所收集的有机发光层发射的光之间,该多反射(多重反射)启用从而可以提高光提取效率。此外,外涂层多个突起并且被布置成使得多个叠加滤色片,置于所述阳极和所述滤色器之间,模糊和重影是要去除的凹部的,由圆偏振器取出光学干涉可以。此外,通过使用该步骤减小层,以减轻覆盖层,阳极和设置在所述顶涂层的阴极的电平之差可以被防止短路彼此(短路)有。

