



(19) 대한민국특허청(KR)
(12) 공개특허공보(A)

(11) 공개번호 10-2014-0137819
(43) 공개일자 2014년12월03일

(51) 국제특허분류(Int. Cl.)

H01L 51/50 (2006.01)

(21) 출원번호 10-2013-0058907

(22) 출원일자 2013년05월24일

심사청구일자 없음

(71) 출원인

삼성디스플레이 주식회사

경기도 용인시 기흥구 삼성2로 95 (농서동)

(72) 발명자

정해구

경기도 용인시 기흥구 삼성2로 95 (농서동)

류도형

경기도 용인시 기흥구 삼성2로 95 (농서동)

(74) 대리인

강신섭, 문용호, 이용우

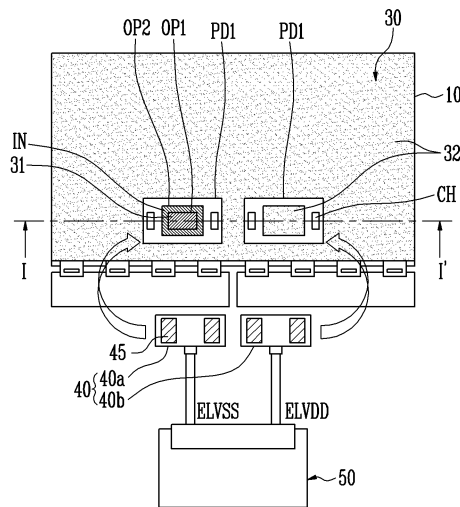
전체 청구항 수 : 총 11 항

(54) 발명의 명칭 유기전계발광 표시장치

(57) 요약

본 발명에 의한 유기전계발광 표시장치는 기관; 상기 기관 상에 위치하는 제1 전극, 상기 제1 전극 상에 형성된 유기발광층, 및 상기 유기발광층 상에 형성된 제2 전극을 포함하는 유기발광부; 상기 유기발광부 상에 위치하며 상기 제2 전극과 전기적으로 연결된 제1 도전층, 상기 제1 전극과 전기적으로 연결된 제2 도전층, 및 상기 제1 도전층과 제2 도전층 사이에 개재하는 절연층을 포함하는 봉지부재; 및 상기 제1 도전층과 접속하여 제1 전원을 공급하는 제1 접속부재, 및 상기 제2 도전층과 접속하여 제2 전원을 공급하는 제2 접속부재를 포함한다.

대표도 - 도1



특허청구의 범위

청구항 1

기관;

상기 기관 상에 위치하는 제1 전극, 상기 제1 전극 상에 형성된 유기발광층, 및 상기 유기발광층 상에 형성된 제2 전극을 포함하는 유기발광부;

상기 유기발광부 상에 위치하며 상기 제2 전극과 전기적으로 연결된 제1 도전층, 상기 제1 전극과 전기적으로 연결된 제2 도전층, 및 상기 제1 도전층과 제2 도전층 사이에 개재하는 절연층을 포함하는 봉지부재; 및

상기 제1 도전층과 접속하여 제1 전원을 공급하는 제1 접속부재, 및 상기 제2 도전층과 접속하여 제2 전원을 공급하는 제2 접속부재를 포함하는 유기전계발광 표시장치.

청구항 2

제 1 항에 있어서,

상기 절연층은 제1 넓이를 가지고 상기 제1 도전층의 일부를 노출하는 제1 개구부를 포함하고,

상기 제2 도전층은 상기 제1 넓이보다 넓은 제2 넓이를 가지고 상기 제1 개구부 및 상기 절연층의 일부를 노출하는 제2 개구부를 포함하는 것을 특징으로 하는 유기전계발광 표시장치.

청구항 3

제 2 항에 있어서,

상기 봉지부재 상에 형성되고 상기 제1 접속부재와 상기 제1 도전층이 접속되는 제1 컨택영역이 개구된 제1 패드, 및 상기 제2 접속부재와 상기 제2 도전층이 접속되는 제2 컨택영역이 개구된 제2 패드를 더 포함하는 것을 특징으로 하는 유기전계발광 표시장치.

청구항 4

제 3 항에 있어서,

상기 제1 패드와 상기 제2 패드의 두께는 서로 다른 것을 특징으로 하는 유기전계발광 표시장치.

청구항 5

제 3 항에 있어서, 상기 제1 및 제2 접속부재는,

케이스 몸체;

상기 케이스 몸체의 서로 반대하는 양 측부에 결합되고, 상기 케이스 몸체의 하면과 교차하는 방향으로 탄성력을 갖는 핀 타입의 제1 단자부와 제2 단자부; 및

상기 케이스 몸체의 내부에 삽입되며, 상기 제1 및 제2 패드에 대응하는 영역에 배치된 자성체들을 포함하는 것을 특징으로 하는 유기전계발광 표시장치.

청구항 6

제 5 항에 있어서,

상기 제1 및 제2 단자부는 각각 둘 이상의 단자들을 포함하는 것을 특징으로 하는 유기전계발광 표시장치.

청구항 7

제 6 항에 있어서,

상기 단자들은 상기 케이스 몸체로부터 일정 높이로 돌출됨을 특징으로 하는 유기전계발광 표시장치.

청구항 8

제 5 항에 있어서, 상기 제1 및 제2 패드는,

상기 케이스 몸체의 하면으로부터 돌출된 결합돌기들과 결합되는 결합홀들이 형성됨을 특징으로 하는 유기전계 발광 표시장치.

청구항 9

제 5 항에 있어서,

상기 케이스 몸체의 양 측면에는 손잡이용 돌출부들이 구비됨을 특징으로 하는 유기전계발광 표시장치.

청구항 10

제 1 항에 있어서, 상기 봉지부재는,

상기 제1 도전층과 동일한 층에 위치하되 상기 제1 도전층과 이격되고, 상기 제2 도전층과 상기 제1 전극 사이를 전기적으로 연결하는 도전 패턴을 더 포함하는 것을 특징으로 하는 유기전계발광 표시장치.

청구항 11

제 10 항에 있어서, 상기 봉지부재는,

상기 절연층과 동일한 층에 위치하여 상기 도전 패턴과 상기 제2 도전층 사이를 연결하는 도전 연결부를 더 포함하는 것을 특징으로 하는 유기전계발광 표시장치.

명세서

기술분야

[0001] 본 발명의 실시예는 유기전계발광 표시장치에 관한 것으로, 특히 봉지부재 상에 전원 공급 패드가 형성된 유기전계발광 표시장치에 관한 것이다.

배경기술

[0002] 표시장치들 중 유기전계발광 표시장치는 전자와 정공의 재결합에 의하여 빛을 발생하는 유기발광소자(organic light emitting diode)를 이용하여 화상을 표시한다. 이러한 유기전계발광 표시장치는 빠른 응답속도를 가짐과 동시에 낮은 소비전력으로 구동되기 때문에 차세대 디스플레이로 각광받고 있다.

[0003] 일반적으로, 유기전계발광 표시장치는 기판, 기판 상에 위치하며 유기발광소자를 포함하는 유기발광부, 기판과 함께 유기발광부를 봉지하는 봉지부재를 포함한다.

[0004] 또한, 봉지부재의 일부에는 전원 공급 패드가 형성되고, 상기 전원 공급 패드에 압착/본딩된 전원 공급용 필름(FPC)을 통해 상기 유기발광부의 구동을 위한 제1 및 제2 전원이 인가될 수 있다.

[0005] 그런데, 상기 전원 공급 패드에 전원 공급용 필름을 본딩(bonding)하거나 솔더링(soldering)할 경우, 전원 공급용 필름의 밴딩(bending)으로 인해 크랙이 발생하거나 압착공정시 패널에 데미지가 가해져 불량 발생 수 있는 문제점이 있다.

[0006] 따라서, 보다 안정적으로 전원을 공급할 수 있는 전원공급 방식이 요구되고 있다.

발명의 내용

해결하려는 과제

[0007] 따라서, 본 발명의 목적은 안정적으로 전원을 공급할 수 있는 유기전계발광 표시장치를 제공하는 것이다.

과제의 해결 수단

- [0008] 상기 목적을 달성하기 위하여 본 발명의 실시예에 의한 유기전계발광 표시장치는 기관; 상기 기관 상에 위치하는 제1 전극, 상기 제1 전극 상에 형성된 유기발광층, 및 상기 유기발광층 상에 형성된 제2 전극을 포함하는 유기발광부; 상기 유기발광부 상에 위치하며 상기 제2 전극과 전기적으로 연결된 제1 도전층, 상기 제1 전극과 전기적으로 연결된 제2 도전층, 및 상기 제1 도전층과 제2 도전층 사이에 개재하는 절연층을 포함하는 봉지부재; 및 상기 제1 도전층과 접속하여 제1 전원을 공급하는 제1 접속부재, 및 상기 제2 도전층과 접속하여 제2 전원을 공급하는 제2 접속부재를 포함한다.
- [0009] 일부 실시예에서, 상기 절연층은 제1 넓이를 가지고 상기 제1 도전층의 일부를 노출하는 제1 개구부를 포함하고, 상기 제2 도전층은 상기 제1 넓이보다 넓은 제2 넓이를 가지고 상기 제1 개구부 및 상기 절연층의 일부를 노출하는 제2 개구부를 포함할 수 있다.
- [0010] 일부 실시예에서, 상기 봉지부재 상에 형성되고 상기 제1 접속부재와 상기 제1 도전층이 접속되는 제1 컨택영역이 개구된 제1 패드, 및 상기 제2 접속부재와 상기 제2 도전층이 접속되는 제2 컨택영역이 개구된 제2 패드를 더 포함할 수 있다.
- [0011] 일부 실시예에서, 상기 제1 패드와 상기 제2 패드의 두께는 서로 다를 수 있다.
- [0012] 일부 실시예에서, 상기 제1 및 제2 접속부재는, 케이스 몸체; 상기 케이스 몸체의 서로 반대하는 양 측부에 결합되고, 상기 케이스 몸체의 하면과 교차하는 방향으로 탄성력을 갖는 핀 타입의 제1 단자부와 제2 단자부; 및 상기 케이스 몸체의 내부에 삽입되며, 상기 제1 및 제2 패드에 대응하는 영역에 배치된 자성체들을 포함할 수 있다.
- [0013] 일부 실시예에서, 상기 제1 및 제2 단자부는 각각 둘 이상의 단자들을 포함할 수 있다.
- [0014] 일부 실시예에서, 상기 단자들은 상기 케이스 몸체로부터 일정 높이로 돌출될 수 있다.
- [0015] 일부 실시예에서, 상기 제1 및 제2 패드는, 상기 케이스 몸체의 하면으로부터 돌출된 결합돌기들과 결합되는 결합홀들이 형성될 수 있다.
- [0016] 일부 실시예에서, 상기 케이스 몸체의 양 측면에는 손잡이용 돌출부들이 구비될 수 있다.
- [0017] 일부 실시예에서, 상기 봉지부재는, 상기 제1 도전층과 동일한 층에 위치하되 상기 제1 도전층과 이격되고, 상기 제2 도전층과 상기 제1 전극 사이를 전기적으로 연결하는 도전 패턴을 더 포함할 수 있다.
- [0018] 일부 실시예에서, 상기 봉지부재는, 상기 절연층과 동일한 층에 위치하여 상기 도전 패턴과 상기 제2 도전층 사이를 연결하는 도전 연결부를 더 포함할 수 있다.

발명의 효과

- [0019] 이와 같은 본 발명에 의하면, 봉지부재 상에 자성체를 이용해 접속되는 접속부재를 이용함으로써, 전원 공급용 필름이 불필요하고 패널에 데미지가 가해질 수 있는 필름 압착공정 없이 안정적으로 전원을 공급할 수 있다.
- [0020] 또한, 탄성력을 갖는 핀 타입의 단자들을 포함하는 접속부재를 이용함으로써, 패널 조립 및 탈부착이 용이하고, 단자 변형 방지 및 접촉 신뢰성을 확보할 수 있다.

도면의 간단한 설명

- [0021] 도 1은 본 발명의 일 실시예에 따른 유기전계발광 표시장치를 나타낸 평면도.
- 도 2는 도 1의 I-I' 선 방향에 따른 단면도.
- 도 3a 및 도 3b는 도 1의 접속부재를 나타낸 사시도.
- 도 4a 내지 도 4d는 접속부재의 분해사시도.
- 도 5는 제1 및 제2 접속부재가 접속된 봉지부재를 나타낸 사시도.
- 도 6은 도 5의 II-II' 선 방향에 따른 단면도.

발명을 실시하기 위한 구체적인 내용

- [0022] 이하, 첨부된 도면을 참조하여 본 발명의 실시예를 보다 상세히 설명하도록 한다.
- [0023] 도 1은 본 발명의 일 실시예에 따른 유기전계발광 표시장치를 나타낸 평면도이고, 도 2는 도 1의 I-I' 선 방향에 따른 단면도이다.
- [0024] 도 1 및 도 2를 참조하면, 본 실시예에 따른 유기전계발광 표시장치는 기관(10), 유기발광부(20), 봉지부재(30) 및 접속부재(40)를 포함한다.
- [0025] 기관(10)은 폴리머, 금속, 유리 및 석영 등을 포함하는 투명한 절연성 재료로 형성될 수 있다. 기관(10)이 투명한 재료로 형성될 경우, 유기발광부(20)에서 표시하는 이미지는 기관(10)을 통해 외부에서 시인된다.
- [0026] 유기발광부(20)는 상기 기관(10) 상에 위치하는 제1 전극(21), 제1 전극(21) 상에 형성된 유기발광층(EL), 및 유기발광층(EL) 상에 형성된 제2 전극(22)을 포함한다.
- [0027] 제1 전극(21)은 정공 주입 전극(anode 전극)일 수 있고, 제2 전극(22)은 전자 주입 전극(cathode 전극)일 수 있다. 유기발광층(EL)은 제1 전극(21)으로부터 순서대로 적층된 정공 주입층(HIL), 정공 수송층(HTL), 발광층(EML), 전자 수송층(ETL) 및 전자 주입층(EIL)을 포함할 수 있다.
- [0028] 전원부(50)로부터 제1 전극(21) 및 제2 전극(22) 각각에 전원이 공급되면, 제1 전극(21) 및 제2 전극(22) 각각으로부터 유기발광층(EL)으로 정공과 전자가 주입되고, 주입된 정공과 전자가 결합된 여기자(exciton)가 여기 상태에서 기저 상태로 천이하면서 발광이 이루어진다.
- [0029] 일부 실시예에서, 제1 전극(21)은 투과형 도전막으로 형성되고, 제2 전극(22)은 반사형 도전막으로 형성될 수 있다. 유기발광층(EL)에서 방출된 빛은 제2 전극(22)에 의해 반사되고 기관(10)을 거쳐 외부로 방출된다. 이러한 발광 구조를 배면 발광형이라 한다.
- [0030] 예컨대, 제1 전극(21)은 ITO(indium tin oxide)/은(Ag)/ITO의 삼층막으로 형성될 수 있고, 제2 전극(22)은 은(Ag) 또는 알루미늄(Al)을 포함할 수 있다. 유기발광층(EL)은 저분자 또는 고분자 유기화합물로 이루어질 수 있다.
- [0031] 도 2에서는 유기발광부(20)를 3개의 층으로 개략화하여 도시하였으나, 유기발광부(20)는 복수의 화소(pixel)를 포함할 수 있으며, 각 화소마다 구동 회로부와 구동 회로부에 의해 제어되는 유기발광소자가 위치한다.
- [0032] 여기서, 하나의 화소는 게이트 라인, 데이터 라인 및 공통 전원 라인을 경계로 정의될 수 있다. 또한, 구동 회로부는 스위칭 박막 트랜지스터와 구동 박막 트랜지스터를 포함하는 적어도 2개의 박막 트랜지스터와 적어도 하나의 캐패시터를 포함할 수 있다.
- [0033] 제1 전극(21)은 화소마다 각각 형성되며 해당 화소의 구동 박막 트랜지스터와 연결된다. 반면, 제2 전극(22)은 복수의 화소에 걸쳐 공통으로 형성될 수 있다.
- [0034] 한편, 유기발광부(20)와 후술되는 봉지부재(30) 사이에는 접합층(25)과 도전 접합층(26)이 형성될 수 있다.
- [0035] 접합층(25)은 유기발광부(20)의 외측에서 유기발광부(20)를 둘러싸도록 위치한다. 접합층(25)은 자외선 경화형 수지 또는 열경화형 수지를 포함하며, 예를 들어 에폭시 수지를 포함할 수 있다. 접합층(25)의 내측으로 기관(10)과 봉지부재(30) 사이에는 흡습 충전재(미도시)가 위치할 수 있다.
- [0036] 도전 접합층(26)은 접합층(25)의 외측에 위치하며, 봉지부재(30)와 제1 전극(21) 사이 및 봉지부재(30)와 제2 전극(22) 사이를 전기적으로 연결한다. 도전 접합층(26)에 의한 자세한 전기적 연결에 대해서는 후술한다.
- [0037] 봉지부재(30)는 유기발광소자를 포함하는 유기발광부(20)를 봉지하며, 롤투롤(roll to roll) 공정 및 타발(trim) 공정을 이용해 형성될 수 있다.
- [0038] 봉지부재(30)는 상기 유기발광부(20) 상에 위치하며 제2 전극(22)과 전기적으로 연결된 제1 도전층(31), 제1 전극(21)과 전기적으로 연결된 제2 도전층(32), 및 상기 제1 도전층(31)과 제2 도전층(32) 사이에 개재하는 절연층(IN)을 포함한다. 또한, 봉지부재(30)는 도전 패턴(33)과 도전 연결부(34)를 더 포함할 수 있다.
- [0039] 제1 도전층(31)은 도전 접합층(26)을 통해 제2 전극(22)과 전기적으로 연결된다. 제1 도전층(31)은 구리, 백금, 금, 은, 니켈, 주석, 알루미늄 등의 다양한 도전성 금속 또는 도전성 폴리머 등을 포함할 수 있다.
- [0040] 도전 패턴(33)은 제1 도전층(31)과 동일한 층에 위치하되 제1 도전층(31)과 이격된다. 도전 패턴(33)은 도전 접

합층(26)을 통해 제1 전극(21)과 전기적으로 연결된다.

- [0041] 절연층(IN)은 제1 도전층(31)과 제2 도전층(32) 사이에 위치한다. 절연층(IN)은 접착층을 제1 도전층(31) 및 제2 도전층(32) 각각의 사이에 개재하여 제1 도전층(31) 및 제2 도전층(32)과 결합된다.
- [0042] 절연층(IN)은 PET(polyethylene terephthalate), PI(polyimide), PC(polycarbonate) 등과 같은 수지로 이루어질 수 있으며, 제1 도전층(31) 및 제2 도전층(32) 대비 더 높은 휨 강도를 가질 수 있다. 이와 같이, 절연층(IN)이 제1 도전층(31) 및 제2 도전층(32) 대비 더 높은 휨 강도를 가지고 제1 도전층(31) 및 제2 도전층(32)을 지지함으로써, 절연층(IN)이 제1 도전층(31) 및 제2 도전층(32)의 강도를 보강하기 때문에, 외부의 간섭에 대해 방지부재(30)가 변형되는 것이 최소화된다.
- [0043] 절연층(IN)은 제1 넓이를 가지고 제1 도전층(31)의 일부를 노출하는 제1 개구부(OP1)를 포함한다. 제1 개구부(OP1)는 펀칭(punching) 공정을 이용해 형성될 수 있다.
- [0044] 도전 연결부(34)는 절연층(IN)과 동일한 층에 위치하여 절연층(IN)을 관통하고 있으며, 도전 패턴(33)과 제2 도전층(32) 사이를 연결하고 있다.
- [0045] 제2 도전층(32)은 절연층(IN) 상에 위치하며, 도전 연결부(34), 도전 패턴(33) 및 도전 접합층(26)을 통해 제1 전극(21)과 전기적으로 연결된다. 제2 도전층(32)은 구리, 백금, 금, 은, 니켈, 주석, 알루미늄 등의 다양한 도전성 금속 또는 도전성 폴리머 등을 포함할 수 있다.
- [0046] 제2 도전층(32)은 절연층(IN)의 제1 개구부(OP1)의 제1 넓이 대비 더 넓은 제2 넓이를 가지고 제1 개구부(OP1) 및 절연층(IN)의 일부를 노출하는 제2 개구부(OP2)를 포함한다. 제2 개구부(OP2)는 펀칭 공정을 이용해 형성될 수 있다.
- [0047] 여기서, 제2 개구부(OP2)는 절연층(IN)에 형성된 제1 개구부(OP1)보다 넓은 넓이를 가짐으로써, 의도치 않게 제1 도전층(31)과 제2 도전층(32)이 단락되는 것이 방지된다.
- [0048] 다른 실시예로서, 제2 도전층(32)의 제2 개구부(OP2)는 절연층(IN)의 제1 개구부(OP1)의 제1 넓이와 동일한 넓이를 가질 수 있다.
- [0049] 접속부재(40)는 방지부재(30) 상에 위치하되, 일 단부는 방지부재(30)의 제1 도전층(31) 또는 제2 도전층(32)을 통해 유기발광부(20)와 전기적으로 연결되고, 타 단부는 기관(10)의 외측에 위치하는 전원부(50)와 연결되어 전원부(50)로부터 공급되는 전원을 유기발광부(20)에 인가하는 기능을 한다.
- [0050] 상기 유기발광부(20)에는 서로 다른 전압레벨의 제1 및 제2 전원(ELVSS, ELVDD)이 공급되므로, 접속부재(40)는 제1 도전층(31)과 접속하여 제1 전원(ELVSS)을 공급하는 제1 접속부재(40a), 및 제2 도전층(32)과 접속하여 제2 전원(ELVDD)을 공급하는 제2 접속부재(40b)를 포함한다.
- [0051] 한편, 방지부재(30) 상의 일부 영역은 제1 접속부재(40a)와 접속되는 제1 컨택영역(CA1) 및 제2 접속부재(40b)와 접속되는 제2 컨택영역(CA2)으로 설정될 수 있다.
- [0052] 본 실시예에서, 제1 컨택영역(CA1)과 제2 컨택영역(CA2)은 방지부재(30) 상면의 가운데 영역에 위치함을 예시하고 있으나, 본 발명이 이에 한정되는 것은 아니며, 제1 컨택영역(CA1)과 제2 컨택영역(CA2)은 방지부재(30)의 가장자리 영역에 위치할 수도 있다.
- [0053] 또한, 유기전계발광 표시장치는 상기 방지부재(30) 상에 형성되고 제1 접속부재(40a)와 제1 도전층(31)이 접속되는 제1 컨택영역(CA1)이 개구된 제1 패드(PD1), 및 상기 제2 접속부재(40b)와 상기 제2 도전층(32)이 접속되는 제2 컨택영역(CA2)이 개구된 제2 패드(PD2)를 더 포함할 수 있다.
- [0054] 여기서, 제1 패드(PD1)의 제1 컨택영역(CA1)은 제2 도전층(32)의 제2 개구부(OP2)의 제2 넓이와 동일한 넓이를 가질 수 있고, 제1 패드(PD1)와 제2 패드(PD2)는 동일한 형상일 수 있다.
- [0055] 일부 실시예에서, 상기 제1 접속부재(40a)와 제2 접속부재(40b)는 각각 내부에 자성체(45)가 삽입되고, 제1 패드(PD1)와 제2 패드(PD2)는 철(iron) 재질로 형성되어, 자성체(45)와 철 재질 간 서로 끌어당기는 인력에 의해 접속의 결합력이 유지될 수 있다.
- [0056] 다른 실시예에서, 제1 패드(PD1)와 제2 패드(PD2)는 접속부재에 포함된 자성체(45)의 극성과 반대 극성을 갖는 자성체를 포함할 수 있으며, 자기 흡인력을 제공하는 다른 구조 및 재질이 가능하다.
- [0057] 제1 접속부재(40a)는 자성체(45)에 의한 자력을 이용해 제1 패드(PD1)에 지지되며, 제1 개구부(OP1) 및 제2 개

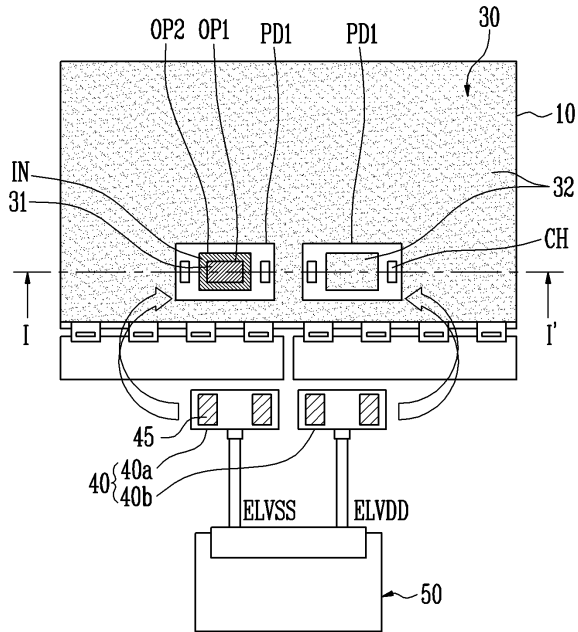
구부(OP2)를 통해 제1 도전층(31)과 접속하여 연결된다.

- [0058] 구동부(50)로부터 공급된 제1 전원(ELVSS)은 제1 접속부재(40a)를 통해 제1 도전층(31)으로 인가되며, 제1 도전층(31)으로 공급된 제1 전원(ELVSS)은 제1 도전층(31)과 연결된 도전 접합층(26)을 통해 제2 전극(22)으로 공급된다. 제1 접속부재(40a)는 제1 도전층(31)의 어떠한 부분에도 접속될 수 있다.
- [0059] 일부 실시예에 있어서, 봉지부재(30)가 플렉서블한 특성을 갖는 메탈쉬트 또는 메탈필름으로 형성될 경우, 유기 발광부(20)와 봉지부재(30)는 측부에 형성되는 접합층(25) 및 도전 접합층(26) 없이 직접적으로 접촉되는 구조를 가질 수 있다. 이 경우, 제1 도전층(31)과 제2 전극(22)은 서로 면접하므로 별도의 도전 물질 없이 전기적으로 연결될 수 있다.
- [0060] 제2 접속부재(40b)는 자성체(45)에 의한 자력을 이용해 제2 패드(PD2)에 지지되며, 제2 도전층(32)과 접속하여 연결된다.
- [0061] 구동부(50)로부터 공급된 제2 전원(ELVDD)은 제2 접속 단자(40b)를 통해 제2 도전층(32)에 인가되며, 제2 도전층(32)으로 공급된 제2 전원(ELVDD)은 도전 연결부(34), 도전 패턴(33) 및 도전 접합층(26)을 통해 제1 전극(21)으로 공급된다. 제2 접속부재(40b)는 제2 도전층(32)의 어떠한 부분에도 접속될 수 있다.
- [0062] 일부 실시예에 있어서, 봉지부재(30)가 플렉서블한 특성을 갖는 메탈쉬트 또는 메탈필름으로 형성될 경우, 접합층(25) 및 도전 접합층(26)은 생략될 수 있고, 도전 패턴(33)과 제1 전극(21)의 노출된 가장자리 일부가 접촉되어 서로 전기적으로 연결될 수 있다.
- [0063] 이와 같이, 본 발명의 일 실시예에 따른 유기전계발광 표시장치는 봉지부재(30)에 접속되는 제1 및 제2 접속부재(40a, 40b)를 통해 제1 전원 및 제2 전원(ELVSS, ELVDD)이 제1 전극(21) 및 제2 전극(22) 각각으로 공급되기 때문에, 밴딩시 크랙 발생의 문제점이 있는 전원 공급용 필름, 및 패널에 데미지가 가해질 수 있는 필름 압착공정 등이 불필요하다.
- [0064] 도 3a 및 도 3b는 도 1의 접속부재를 나타낸 사시도이고, 도 4는 접속부재의 분해사시도이다.
- [0065] 도 3a, 도 3b 및 도 4를 참조하면, 본 발명의 일 실시예에 따른 접속부재(40)는 케이스 몸체(41), 제1 단자부(42), 제2 단자부(43) 및 자성체들(45)을 포함할 수 있다. 전술된 제1 접속부재(40a)와 제2 접속부재(40b)는 서로 동일한 구조 및 형상을 가지므로, 접속부재(40)로 통칭하여 설명하기로 한다.
- [0066] 케이스 몸체(41)는 대략 사각형 형상의 커넥터 형상이며, 가볍고 제조가 용이한 플라스틱 등의 절연 재질로 형성될 수 있다.
- [0067] 세부적으로, 케이스 몸체(41)의 좌우 양측으로 자성체들(45)의 수용 공간(41b)이 확보되고, 자성체들(45)이 삽입되도록 측면의 일부가 개구될 수 있다. 또한, 케이스 몸체(41)의 전후 측부에는 각각 제1 단자부(42)와 제2 단자부(43)가 슬라이딩 삽입되는 슬릿(SL)이 형성될 수 있다.
- [0068] 즉, 케이스 몸체(41)의 좌우 양단에는 자성체들(45)이 수용되고, 자성체들(45) 사이의 중앙부에 제1 단자부(42)와 제2 단자부(43)가 조립될 수 있다.
- [0069] 또한, 케이스 몸체(41)의 양 측면에는 손잡이용 돌출부들이 구비되어 조립의 편의성을 높일 수 있다.
- [0070] 또한, 케이스 몸체(41)의 하면(41a)으로부터 돌출된 결합돌기들(CB)은 상기 제1 및 제2 패드(PD1, PD2)에 형성된 결합홀(CH)에 끼움 결합되어 접속부재(40)가 오결합이 되지 않도록 얼라인 기능을 할 수 있다.
- [0071] 제1 단자부(42)와 제2 단자부(43)는 상기 케이스 몸체(41)의 서로 반대하는 양 측부에 결합되고, 상기 케이스 몸체(41)의 하면(41a)과 교차하는 방향으로 탄성력을 갖는 핀 타입으로 형성됨이 바람직하다.
- [0072] 구체적으로, 제1 단자부(42)는 케이스 몸체(41)의 슬릿에 삽입되는 단자부 몸체(42a), 단자부 몸체(42a)로부터 연장되어 탄성력을 제공하기 위한 굴곡부(42b), 및 굴곡부(42b)의 단부에 형성되는 둘 이상의 단자들(42c)을 포함할 수 있다.
- [0073] 제1 단자부(42)는 도전성 금속 재질로 형성되며, 단자부 몸체(42a), 굴곡부(42b) 및 단자들(42c)은 일체형으로 형성될 수 있다. 단자부 몸체(42a)로부터 연장된 일부는 U자형으로 굴곡되어 굴곡부(42b)를 형성하며, 굴곡부(42b)의 단부는 상향 굴곡되어 상기 케이스 몸체(41)의 하면(41a)으로부터 일정 높이로 돌출되고 봉지부재(30)의 컨택영역에 탄성 접촉하는 단자들(42c)을 형성함으로써, 도 4에 도시된 제1 단자부(42)의 프레임이

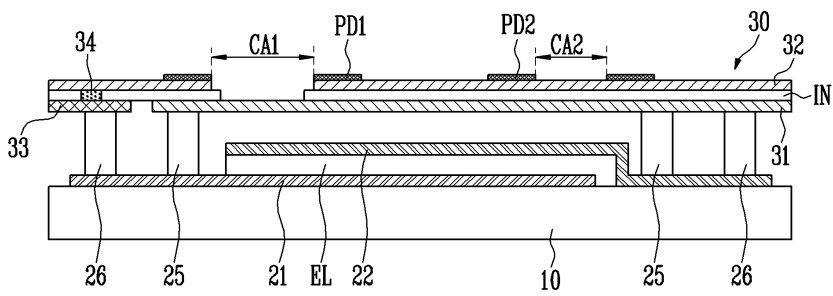
CB: 결합돌기들 CH: 결합홀
 PD1: 제1 패드 PD2: 제2 패드
 CA1: 제1 컨택영역 CA2: 제2 컨택영역
 50: 전원부

도면

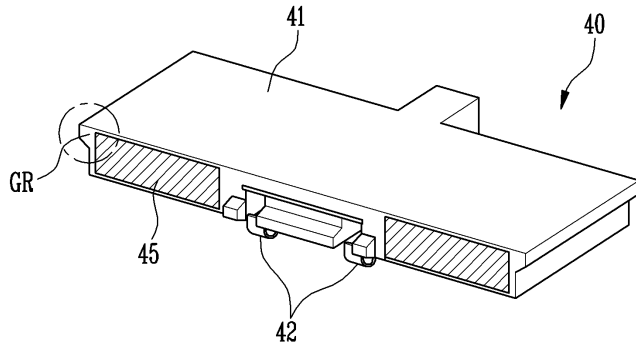
도면1



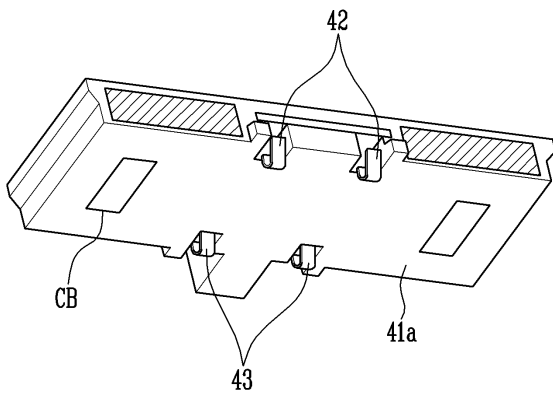
도면2



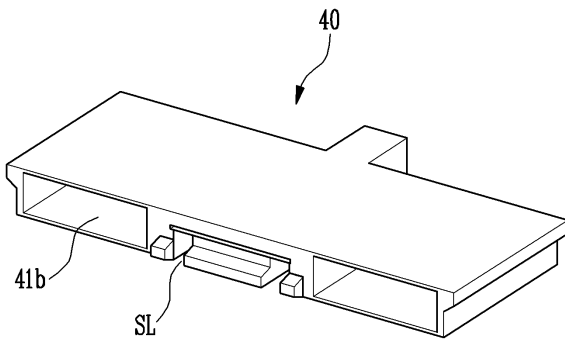
도면3a



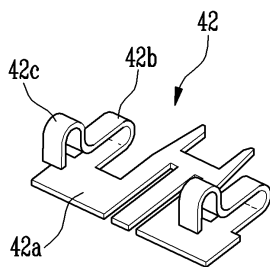
도면3b



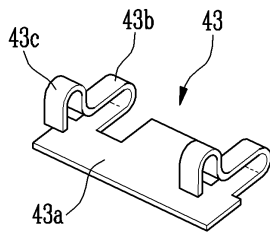
도면4a



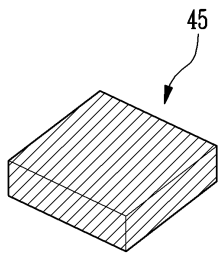
도면4b



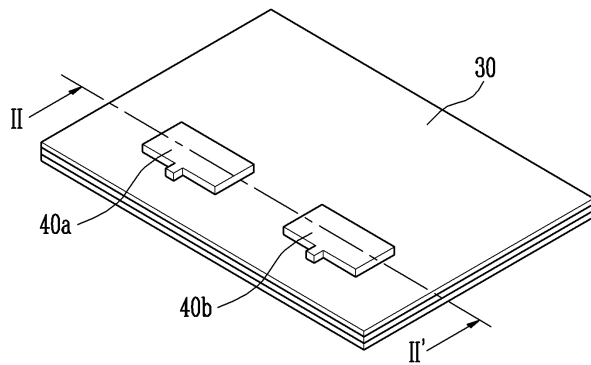
도면4c



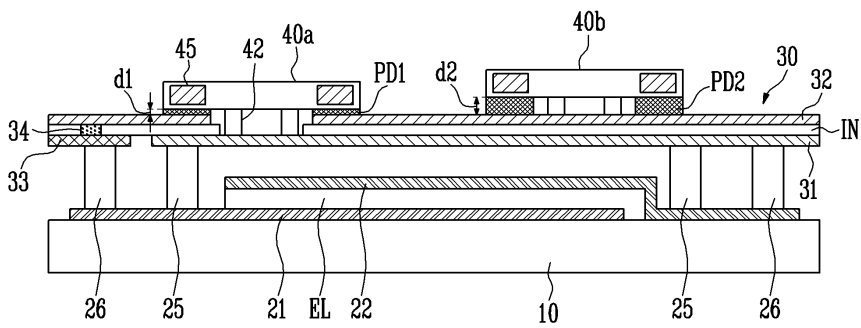
도면4d



도면5



도면6



专利名称(译)	标题：有机电致发光显示装置		
公开(公告)号	KR1020140137819A	公开(公告)日	2014-12-03
申请号	KR1020130058907	申请日	2013-05-24
[标]申请(专利权)人(译)	三星显示有限公司		
申请(专利权)人(译)	三星显示器有限公司		
当前申请(专利权)人(译)	三星显示器有限公司		
[标]发明人	HAEGOO JUNG 정해구 DOHYUNG RYU 류도형		
发明人	정해구 류도형		
IPC分类号	H01L51/50		
CPC分类号	H01L51/5203 H01L51/5243 H01L27/00 H01L27/3248 H01L27/3258 H01L27/3272 H01L51/5237		
代理人(译)	康SIN SEOB 永和的月亮 LEE, YONGWOO		
其他公开文献	KR102058201B1		
外部链接	Espacenet		

摘要(译)

公开了一种有机发光二极管 (OLED) 显示器。在一个方面, OLED显示器包括基板, 有机发光部分, 密封构件, 以及第一和第二连接构件。有机发光部分包括位于基板上的第一电极, 形成在第一电极上的有机发光层, 以及形成在有机发光层上的第二电极。密封构件包括: 第一导电层, 位于有机发光部分上并且电连接到第二电极; 第二导电层, 电连接到第一电极; 以及绝缘层, 插入在第一和第二导电层之间。第一连接构件连接到第一导电层以提供第一电源, 第二连接构件连接到第二导电层以提供第二电源。

