



(19) 대한민국특허청(KR)
(12) 등록특허공보(B1)

(45) 공고일자 2018년08월02일
 (11) 등록번호 10-1883848
 (24) 등록일자 2018년07월25일

(51) 국제특허분류(Int. Cl.)
 H01L 51/50 (2006.01) H05B 33/10 (2006.01)
 H05B 33/22 (2006.01)
 (21) 출원번호 10-2011-0144980
 (22) 출원일자 2011년12월28일
 심사청구일자 2016년12월27일
 (65) 공개번호 10-2013-0076400
 (43) 공개일자 2013년07월08일
 (56) 선행기술조사문헌
 KR1020090019753 A*
 JP2010212184 A*
 *는 심사관에 의하여 인용된 문헌

(73) 특허권자
 삼성디스플레이 주식회사
 경기도 용인시 기흥구 삼성로 1 (농서동)
 (72) 발명자
 박순룡
 경기도 용인시 기흥구 삼성로 95 (농서동)
 (74) 대리인
 리엔특허법인

전체 청구항 수 : 총 19 항

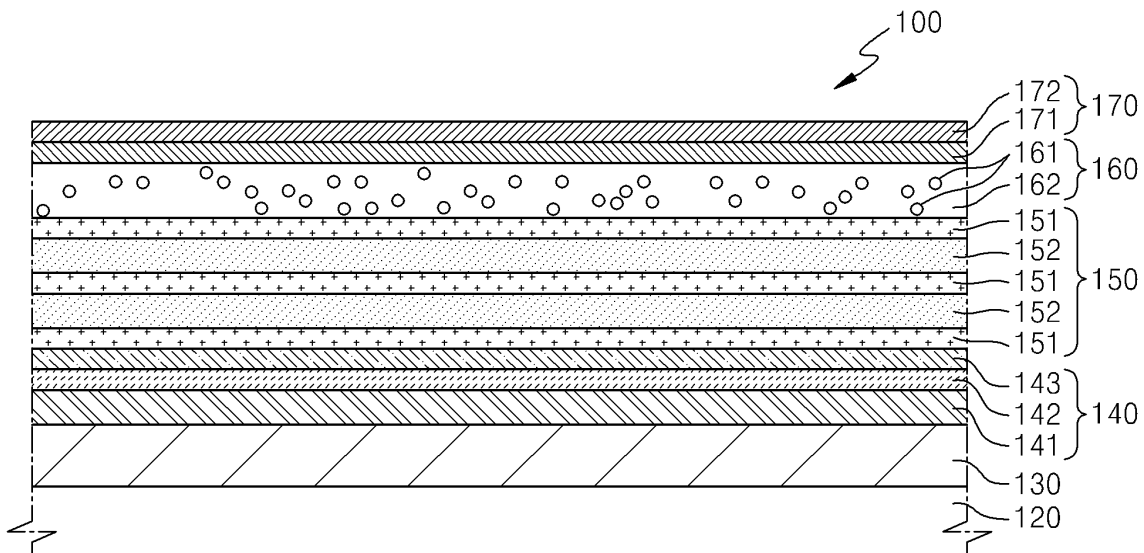
심사관 : 김우영

(54) 발명의 명칭 **유기 발광 표시 장치 및 유기 발광 표시 장치의 제조 방법**

(57) 요약

본 발명은, 기관; 기관 상에 배치된 화소 전극; 화소 전극 상에 배치되고 광투과가 가능하도록 구비된 대향 전극; 화소 전극과 대향 전극의 사이에 개재되고, 적어도 상기 대향 전극을 향하여 광을 방출하는 유기 발광층; 대향 전극 상에 배치되며, 유기 발광층으로부터 방출된 광이 투과하는 제1 투광층; 및 제1 투광층 상에 배치되고, 유기 발광층으로부터 방출된 광의 경로 상에 위치하며, 제1 굴절률을 갖는 제1 물질과 제2 굴절률을 갖는 제2 물질을 포함하고, 제1 굴절률은 제2 굴절률보다 크며, 제1 물질은 제2 물질 내에 복수 개가 배치된 제2 투광층;을 포함하는 유기 발광 표시 장치를 제공한다.

대표도 - 도1



명세서

청구범위

청구항 1

기관;

상기 기관 상에 배치된 화소 전극;

상기 화소 전극 상에 배치되고 광투과가 가능하도록 구비된 대향 전극;

상기 화소 전극과 상기 대향 전극의 사이에 개재되고, 적어도 상기 대향 전극을 향하여 광을 방출하는 유기 발광층;

상기 대향 전극 상에 배치되며, 복수의 무기막과 상기 복수의 무기막 사이에 배치된 복수의 유기막을 포함하고, 상기 유기 발광층으로부터 방출된 광이 투과하는 제1 투광층; 및

상기 제1 투광층 상의 상기 유기 발광층으로부터 방출된 광의 경로 상에 위치하며, 제1 굴절률을 갖는 복수개의 제1 물질과, 상기 제1 굴절률보다 굴절률이 작은 제2 굴절률을 가지고 상기 복수개의 제1 물질이 배치된 제2 물질을 포함하는 제2 투광층;을 포함하고,

상기 제2 투광층은,

상기 복수의 무기막 중 상기 대향 전극에서 가장 먼 곳에 배치된 무기막에 접하며 폴리머를 포함하는 제1 층과, 상기 제1 층 상에 배치되며 상기 제1 물질과 상기 제2 물질을 포함하는 제2 층과, 상기 제2 층 상에 배치되며 폴리머를 포함하는 제3 층을 포함하고,

상기 유기 발광층과 상기 제2 투광층 사이의 거리는 50 μm 이하인 유기 발광 표시 장치.

청구항 2

제1 항에 있어서,

상기 제2 투광층 상에 배치된 광학 부재를 더 포함하는 유기 발광 표시 장치.

청구항 3

제2 항에 있어서,

상기 제2 물질은 폴리머를 포함하는 유기 발광 표시 장치.

청구항 4

제3 항에 있어서,

상기 폴리머는 아크릴계 폴리머, 실리콘계 폴리머, 폴리에스테르, 폴리우레탄, 폴리아미드, 폴리에테르, 불소계 폴리머 또는 고무계 폴리머인 유기 발광 표시 장치.

청구항 5

제1 항에 있어서,

상기 대향 전극과 상기 제1 투광층의 사이에 배치된 보호층을 더 포함하는 유기 발광 표시 장치.

청구항 6

제1 항에 있어서,

상기 제1 물질의 굴절률은 1.5 이상인 유기 발광 표시 장치.

청구항 7

제1 항에 있어서,

상기 제1 물질의 크기는 0.1 μm 내지 5 μm 인 유기 발광 표시 장치.

청구항 8

제1 항에 있어서,

상기 제1 물질은 지르코늄(Zr) 또는 규소(Si)를 포함하는 유기 발광 표시 장치.

청구항 9

삭제

청구항 10

제1 항에 있어서,

상기 기관은 가요성 기관인 유기 발광 표시 장치.

청구항 11

삭제

청구항 12

(a) 기관 상에 화소 전극, 유기 발광층 및 광투과가 가능하도록 구비된 대향 전극을 순차적으로 형성하는 단계;

(b) 상기 대향 전극 상에, 복수의 무기막과 상기 복수의 무기막 사이에 배치된 복수의 유기막을 포함하고, 상기 유기 발광층으로부터 방출된 광이 투과하는 제1 투광층을 형성하는 단계; 및

(c) 상기 제1 투광층 상의 상기 유기 발광층에서 방출되는 광의 경로 상에, 제1 굴절률을 갖는 복수개의 제1 물질과, 상기 제1 굴절률보다 굴절률이 작은 제2 굴절률을 갖는 제2 물질을 포함하는 제2 투광층을 형성하는 단계;를 포함하고,

상기 (c) 단계는,

상기 복수의 무기막 중 상기 대향 전극에서 가장 먼 곳에 배치된 무기막에 접하며 폴리머를 포함하는 제1 층을 형성하는 단계, 상기 제1 층 상에 배치되며 상기 제1 물질과 상기 제2 물질을 포함하는 제2 층을 형성하는 단계, 및 상기 제2 층 상에 배치되며 폴리머를 포함하는 제3 층을 형성하는 단계를 포함하고,

상기 유기 발광층과 상기 제2 투광층 사이의 거리는 50 μm 이하로 형성하는 유기 발광 표시 장치의 제조 방법.

청구항 13

제12 항에 있어서,

상기 (c) 단계 후에, 상기 제2 투광층 상에 광학 부재를 형성하는 단계를 더 포함하는 유기 발광 표시 장치의 제조 방법.

청구항 14

제13 항에 있어서,

상기 (c) 단계에서, 상기 제2 물질은 폴리머를 포함하는 유기 발광 표시 장치의 제조 방법.

청구항 15

제14 항에 있어서,

상기 폴리머는 아크릴계 폴리머, 실리콘계 폴리머, 폴리에스테르, 폴리우레탄, 폴리아미드, 폴리에테르, 불소계 폴리머 또는 고무계 폴리머를 포함하도록 형성하는 유기 발광 표시 장치의 제조 방법.

청구항 16

제12 항에 있어서,

상기 (a) 단계와 상기 (b) 단계 사이에, 보호층을 형성하는 단계를 더 포함하는 유기 발광 표시 장치의 제조 방법.

청구항 17

제12 항에 있어서,

상기 (c) 단계에서, 상기 제1 물질의 굴절률은 1.5 이상인 유기 발광 표시 장치의 제조 방법.

청구항 18

제12 항에 있어서,

상기 (c) 단계에서, 상기 제1 물질의 크기는 0.1 μm 내지 5 μm 인 유기 발광 표시 장치의 제조 방법.

청구항 19

제12 항에 있어서,

상기 (c) 단계에서, 상기 제1 물질은 지르코늄(Zr) 또는 규소(Si)를 포함하는 유기 발광 표시 장치의 제조 방법.

청구항 20

삭제

청구항 21

제12 항에 있어서,

상기 기관은 가요성 기관인 유기 발광 표시 장치의 제조 방법

청구항 22

삭제

청구항 23

제1 항에 있어서,

상기 폴리머는 아크릴계 폴리머, 실리콘계 폴리머, 폴리에스테르, 폴리우레탄, 폴리아미드, 폴리에테르, 불소계 폴리머 또는 고무계 폴리머인 유기 발광 표시 장치.

발명의 설명

기술 분야

[0001] 본 발명은 유기 발광 표시 장치 및 그 제조 방법에 관한 것이다.

배경 기술

[0002] 유기 발광 표시 장치는 정공 주입 전극과 전자 주입 전극 그리고 이들 사이에 형성되어 있는 유기 발광층을 포함하는 유기 발광 소자를 구비하며, 정공 주입 전극에서 주입되는 정공과 전자 주입 전극에서 주입되는 전자가 유기 발광층에서 결합하여 생성된 엑시톤(exiton)이 여기 상태(exited state)로부터 기저 상태(ground state)로 떨어지면서 빛을 발생시키는 자발광형 표시 장치이다.

[0003] 자발광형 표시 장치인 유기 발광 표시 장치는 별도의 광원이 불필요하므로 저전압으로 구동이 가능하고 경량의 박형으로 구성할 수 있으며, 넓은 시야각, 높은 콘트라스트(contrast) 및 빠른 응답 속도 등의 고품위 특성으로 인해 차세대 표시 장치로 주목받고 있다.

- [0004] 그러나, 유기 발광 표시 장치는 외부의 수분이나 산소 등에 의해 열화되는 특성을 가지므로, 외부의 수분이나 산소 등으로부터 유기 발광 소자를 보호하기 위하여 유기 발광 소자를 밀봉한다.
- [0005] 최근, 유기 발광 표시 장치의 박형화 및/또는 플렉서블화를 위하여, 유기 발광 소자를 밀봉하는 수단으로 복수 개의 무기막 또는 유기막과 무기막을 포함하는 복수 개의 층으로 구성된 박막 봉지(TFE; thin film encapsulation)가 이용되고 있다.
- [0006] 그러나, 박막 봉지를 통해 외부로 방출되는 광의 경로 차이로 인해, 유기 발광 표시 장치의 측면 시야각에서 색 편이(color shift)가 발생하는 문제가 발생한다.

발명의 내용

해결하려는 과제

- [0007] 본 발명은 측면 시야각에서 발생하는 색 편이(color shift)를 감소시킨 유기 발광 표시 장치 및 그 제조 방법을 제공하는 것을 목적으로 한다.

과제의 해결 수단

- [0008] 본 발명의 일 측면에 의하면, 기판; 기판 상에 배치된 화소 전극; 화소 전극 상에 배치되고 광투과가 가능하도록 구비된 대향 전극; 화소 전극과 대향 전극의 사이에 개재되고, 적어도 상기 대향 전극을 향하여 광을 방출하는 유기 발광층; 대향 전극 상에 배치되며, 유기 발광층으로부터 방출된 광이 투과하는 제1 투광층; 및 제1 투광층 상의 유기 발광층으로부터 방출된 광의 경로 상에 위치하며, 제1 굴절률을 갖는 제1 물질과 제2 굴절률을 갖는 제2 물질을 포함하고, 제1 굴절률은 제2 굴절률보다 크며, 제1 물질은 제2 물질 내에 복수 개가 배치된 제2 투광층;을 포함하는 유기 발광 표시 장치를 제공한다.
- [0009] 본 발명의 일 특징에 의하면, 제2 투광층 상에 배치된 광학 부재를 더 포함할 수 있다.
- [0010] 본 발명의 다른 특징에 의하면, 제2 물질은 점착 물질을 포함할 수 있다.
- [0011] 본 발명의 또 다른 특징에 의하면, 제2 투광층은 제1 투광층에 접하며 점착 물질을 포함하는 제1 층과, 제1 층 상에 배치되며 제1 물질과 제2 물질을 포함하는 제2 층과, 제2 층 상에 배치되며 점착 물질을 포함하는 제3 층을 포함할 수 있다.
- [0012] 본 발명의 또 다른 특징에 의하면, 대향 전극과 제1 투광층의 사이에 배치된 보호층을 더 포함할 수 있다.
- [0013] 본 발명의 또 다른 특징에 의하면, 제1 물질의 굴절률은 1.5 이상일 수 있다.
- [0014] 본 발명의 또 다른 특징에 의하면, 제1 물질의 크기는 0.1 μm 내지 5 μm 일 수 있다.
- [0015] 본 발명의 또 다른 특징에 의하면, 제1 물질은 지르코늄(Zr) 또는 규소(Si)를 포함할 수 있다.
- [0016] 본 발명의 또 다른 특징에 의하면, 유기 발광층과 제2 투광층의 사이의 거리는 50 μm 이하일 수 있다.
- [0017] 본 발명의 또 다른 특징에 의하면, 기판은 가요성 기판일 수 있다.
- [0018] 본 발명의 또 다른 특징에 의하면, 제1 투광층은 무기막과 유기막이 교대로 배치된 복수 개의 층을 구비할 수 있다.
- [0019] 본 발명의 또 다른 관점에 의하면, (a) 기판 상에 화소 전극, 유기 발광층 및 광투과가 가능하도록 구비된 대향 전극을 순차적으로 형성하는 단계; (b) 대향 전극 상에, 유기 발광층으로부터 방출된 광이 투과하는 제1 투광층을 형성하는 단계; 및 (c) 제1 투광층 상의 유기 발광층에서 방출되는 광의 경로 상에, 제1 굴절률을 갖는 제1 물질과 제2 굴절률을 갖는 제2 물질을 포함하고, 제1 굴절률은 제2 굴절률보다 크고, 제1 물질은 제2 물질 내에 복수 개가 배치된 제2 투광층을 형성하는 단계;를 포함하는 유기 발광 표시 장치의 제조 방법을 제공한다.
- [0020] 본 발명의 일 특징에 의하면, (c) 단계 후에 제2 투광층 상에 광학 부재를 형성하는 단계를 더 포함할 수 있다.
- [0021] 본 발명의 다른 특징에 의하면, (c) 단계에서 제2 물질은 점착 물질을 포함할 수 있다.
- [0022] 본 발명의 또 다른 특징에 의하면, (c) 단계는 제1 투광층에 접하며 점착 물질을 포함하는 제1 층을 형성하는 단계와, 제1 층 상에 배치되며 제1 물질과 제2 물질을 포함하는 제2 층을 형성하는 단계와, 제2 층 상에 배치되

며 점착 물질을 포함하는 제3 층을 형성하는 단계를 포함할 수 있다.

- [0023] 본 발명의 또 다른 특징에 의하면, (a) 단계와 상기 (b) 단계 사이에 보호층을 형성하는 단계를 더 포함할 수 있다.
- [0024] 본 발명의 또 다른 특징에 의하면, (c) 단계에서, 제1 물질의 굴절률은 1.5 이상일 수 있다.
- [0025] 본 발명의 또 다른 특징에 의하면, (c) 단계에서 제1 물질의 크기는 0.1 μm 내지 5 μm 일 수 있다.
- [0026] 본 발명의 또 다른 특징에 의하면, (c) 단계에서 제1 물질은 지르코늄(Zr) 또는 규소(Si)를 포함할 수 있다.
- [0027] 본 발명의 또 다른 특징에 의하면, 유기 발광층과 제2 투광층의 사이의 거리는 50 μm 이하일 수 있다.
- [0028] 본 발명의 또 다른 특징에 의하면, 기관은 가요성 기관일 수 있다.
- [0029] 본 발명의 또 다른 특징에 의하면, (b) 단계에서 무기막과 유기막을 교대로 배치하여 복수 개의 층을 구비하는 제1 투광층을 형성하는 단계를 포함할 수 있다.

발명의 효과

- [0030] 상술한 바와 같은 실시예들에 관한 유기 발광 표시 장치 및 그 제조 방법은, 제1 투광층 상에 제2 투광층을 배치시킴으로써 측면 시야각에서 발생하는 색 편이(color shift)를 감소시킬 수 있다.
- [0031] 또한, 추출되는 광의 효율을 증가시킬 수 있다.
- [0032] 또한, 유기 발광 표시 장치에 의해 구현되는 화상의 화질을 개선할 수 있다.

도면의 간단한 설명

- [0033] 도 1은 본 발명의 일 실시예에 관한 유기 발광 표시 장치를 개략적으로 도시한 단면도이다.
- 도 2는 도 1의 유기 발광 표시 장치의 일 화소 영역을 개략적으로 도시한 단면도이다.
- 도 3 내지 도 6은 도 1의 유기 발광 표시 장치의 제조 방법을 순차적으로 도시한 단면도들이다.
- 도 7은 본 발명의 다른 실시예에 관한 유기 발광 표시 장치를 개략적으로 도시한 단면도이다.
- 도 8은 본 발명의 또 다른 실시예에 관한 유기 발광 표시 장치를 개략적으로 도시한 단면도이다.
- 도 9는 일 실시예에 관한 유기 발광 표시 장치에서 방출되는 광의 경로를 개략적으로 도시한 개념도이다.
- 도 10은 비교예에 관한 유기 발광 표시 장치에서 방출되는 광의 경로를 개략적으로 도시한 개념도이다.

발명을 실시하기 위한 구체적인 내용

- [0034] 이하, 첨부된 도면들을 참조하여 본 발명의 바람직한 실시예들에 대하여 보다 상세히 설명한다.
- [0035] 도 1은 본 발명의 일 실시예에 관한 유기 발광 표시 장치(100)를 개략적으로 도시한 단면도이고, 도 2는 도 1의 유기 발광 표시 장치(100)의 일 화소 영역을 개략적으로 도시한 단면도이다.
- [0036] 도 1 및 도 2를 참조하면, 일 실시예에 관한 유기 발광 표시 장치(100)는 기관(120)과, 기관 상에 배치된 화소 전극(141)과, 화소 전극(141) 상에 배치되고 광투과가 가능하도록 구비된 대향 전극(143)과, 화소 전극(141)과 대향 전극(143)의 사이에 개재되고, 대향 전극(143)을 향하여 광을 방출하는 유기 발광층(142)을 구비하는 유기 발광 소자(OLED, 140)와, 대향 전극(143) 상에 배치되며 적어도 하나의 무기막(151)과 적어도 하나의 유기막(152)을 포함하고 유기 발광층(142)으로부터 방출된 광이 투과하는 제1 투광층(150)과, 제1 투광층(150) 상의 유기 발광층(142)으로부터 방출된 광의 경로 상에 위치하며 제1 굴절률을 갖는 제1 물질(161)과 제2 굴절률을 갖는 제2 물질(162)을 포함하고 제1 굴절률은 제2 굴절률보다 크며 제1 물질(161)은 제2 물질(162) 내에 복수 개가 배치된 제2 투광층(160)을 포함한다.
- [0037] 기관(120)은 가요성 기관일 수 있으며, 폴리에틸렌에테르프탈레이트, 폴리에틸렌나프탈레이트, 폴리카보네이트, 폴리아릴레이트, 폴리에테르이미드, 폴리에테르술폰 및 폴리이미드 등과 같이 내열성 및 내구성이 우수한 플라스틱으로 구성될 수 있다. 그러나 본 발명은 이에 한정되지 않으며, 기관(120)은 금속이나 유리 등 다양한 소재로 구성될 수 있다.

- [0038] 기관(120) 상에는 소자/배선층(130)이 배치될 수 있으며, 소자/배선층(130)에는 유기 발광 소자(OLED, 140)를 구동시키는 구동 박막트랜지스터(TFT), 스위칭 박막트랜지스터(미도시), 커패시터, 상기 박막트랜지스터나 커패시터에 연결되는 배선들(미도시)이 포함될 수 있다.
- [0039] 구동 박막 트랜지스터(TFT)는 활성층(131)과, 게이트 전극(133)과, 소스 전극 및 드레인 전극(135a, 135b)을 포함한다.
- [0040] 기관(120)과 소자/배선층(130)의 사이에는 수분이나 산소와 같은 외부의 이물질이 기관(120)을 투과하여 유기 발광 소자(140)에 침투하는 것을 방지하기 위한 베리어막(미도시)이 더 구비될 수 있다.
- [0041] 소자/배선층(130) 상에는 유기 발광 소자(140)가 배치된다. 유기 발광 소자(140)는 화소 전극(141)과, 화소 전극(141) 상에 배치된 유기 발광층(142)과, 유기 발광층(142) 상에 형성된 대향 전극(143)을 포함한다.
- [0042] 본 실시예에서, 화소 전극(141)은 애노드(anode)이고, 대향 전극(143)은 캐소드(cathode)로 구성된다. 그러나, 본 발명은 이에 한정되지 않으며, 유기 발광 표시 장치(100)의 구동 방법에 따라 화소 전극(141)이 캐소드이고, 대향 전극(143)이 애노드일 수도 있다. 화소 전극(141) 및 대향 전극(143)으로부터 각각 정공과 전자가 유기 발광층(142) 내부로 주입된다. 주입된 정공과 전자가 결합한 엑시톤(exiton)이 여기 상태에서부터 기저 상태로 떨어지면서 광을 방출한다.
- [0043] 화소 전극(141)은 소자/배선층(130)에 형성된 구동 박막트랜지스터(TFT)와 전기적으로 연결된다.
- [0044] 본 실시예에서는, 유기 발광 소자(140)가 구동 박막트랜지스터(TFT)가 배치된 소자/배선층(130) 상에 배치된 구조에 관하여 기재하고 있으나, 본 발명은 이에 한정되지 않으며, 유기 발광 소자(OLED)의 화소 전극(141)이 박막트랜지스터(TFT)의 활성층(131)과 동일층에 형성된 구조, 또는 화소 전극(141)이 박막트랜지스터(TFT)의 게이트 전극(133)과 동일층에 형성된 구조, 또는 화소 전극(141)이 소스 전극 및 드레인 전극(135a, 135b)과 동일층에 형성된 구조 등 다양한 형태로 변형이 가능하다.
- [0045] 또한, 본 실시예에서 구동 박막트랜지스터(TFT)는 게이트 전극(133)이 활성층(131) 상에 배치되지만, 본 발명은 이에 제한되지 않으며 게이트 전극(133)이 활성층(131)의 하부에 배치될 수도 있다.
- [0046] 본 실시예의 유기 발광 소자(140)에 구비된 화소 전극(141)은 반사 전극일 수 있으며, Ag, Mg, Al, Pt, Pd, Au, Ni, Nd, Ir, Cr 및 이들의 화합물 등으로 형성된 반사막과, 반사막 상에 형성된 투명 또는 반투명 전극층을 구비할 수 있다.
- [0047] 상기 투명 또는 반투명 전극층은 인듐틴옥사이드(ITO; indium tin oxide), 인듐징크옥사이드(IZO; indium zinc oxide), 징크옥사이드(ZnO; zinc oxide), 인듐옥사이드(In₂O₃; indium oxide), 인듐갈륨옥사이드(IGO; indium gallium oxide) 및 알루미늄징크옥사이드(AZO; aluminum zinc oxide)를 포함하는 그룹에서 선택된 적어도 하나 이상을 구비할 수 있다.
- [0048] 화소 전극(141)과 대향되도록 배치된 대향 전극(143)은 투명 또는 반투명 전극일 수 있으며, Li, Ca, LiF/Ca, LiF/Al, Al, Ag, Mg 및 이들의 화합물을 포함하는 일함수가 작은 금속 박막으로 형성될 수 있다. 또한, 금속 박막 위에 ITO, IZO, ZnO 또는 In₂O₃ 등의 투명 전극 형성용 물질로 보조 전극층이나 버스 전극을 더 형성할 수 있다.
- [0049] 따라서, 대향 전극(143)은 유기 발광층(142)에서 방출된 광을 투과시킬 수 있다.
- [0050] 화소 전극(141)과 대향 전극(143)의 사이에는 유기 발광층(142)이 배치되며, 유기 발광층(142)은 저분자 유기물 또는 고분자 유기물일 수 있다.
- [0051] 화소 전극(141)과 대향 전극(143)의 사이에는 유기 발광층(142) 이외에, 홀 수송층(HTL; hole transport layer), 홀 주입층(HIL; hole injection layer), 전자 수송층(ETL; electron transport layer) 및 전자 주입층(EIL; electron injection layer) 등과 같은 중간층이 선택적으로 배치될 수 있다.
- [0052] 유기 발광층(142)에서 방출되는 광은 직접 또는 반사 전극으로 구성된 화소 전극(141)에 의해 반사되어, 대향 전극(143) 측으로 방출되는 전면 발광형일 수 있다.
- [0053] 대향 전극(143) 상에는 제1 투광층(150)이 배치되며, 제1 투광층(150)은 무기막(151)과 유기막(152)이 교대로 배치된 복수 개의 층을 구비할 수 있다.

- [0054] 본 실시예에서, 기관(120)이 가요성 기관으로 구성되고, 제1 투광층(150)은 무기막(151)과 유기막(152)을 포함하는 박막으로 구성됨으로써, 유기 발광 표시 장치(100)의 가요성 및 박형화를 용이하게 구현할 수 있다. 또한, 제1 투광층(150)은 유기 발광 소자(140)를 직접 덮도록 배치되어, 유기 발광 소자(140)를 외부로부터 밀봉시켜 보호한다. 이때, 제1 투광층(150)과 유기 발광 소자(140)의 사이에는 보호층(미도시)과 같은 별도의 층이 더 구비될 수 있지만, 유리 기관에 의한 밀봉 수단에서 요구되는 충전제 등은 요구되지 않는다.
- [0055] 무기막(151)은 금속 산화물, 금속 질화물, 금속 탄화물 및 이들의 화합물로 구성될 수 있으며, 예를 들면 알루미늄 산화물, 실리콘 산화물 또는 실리콘 질화물 등일 수 있다. 무기막(151)은 외부의 수분 및/또는 산소 등이 유기 발광 소자(140)에 침투하는 것을 억제하는 기능을 수행한다.
- [0056] 유기막(152)은 에폭시, 아크릴레이트 또는 우레탄아크릴레이트 중 어느 하나를 포함할 수 있으며, 유기 발광 표시 장치(100)의 박형화를 위해 단량체(monomer)로 구성될 수 있다. 유기막(152)은 무기막(151)의 내부 스트레스를 완화하거나, 무기막(151)의 결합을 보완하고 평탄화하는 기능을 수행한다.
- [0057] 이때, 외부의 수분 및/또는 산소의 침투를 효과적으로 차단하기 위하여, 무기막(151)은 제1 투광층(150)의 최외측에 배치될 수 있다.
- [0058] 본 실시예에서, 무기막(151)은 3회, 유기막(152)은 2회 적층된 경우를 예시하고 있으나, 본 발명은 이에 한정되지 않는다. 즉, 무기막(151)과 유기막(152)이 교대로 적층되는 횟수에는 제한이 없다.
- [0059] 제1 투광층(150) 상에는 제1 물질(161)과 제2 물질(162)을 포함하는 제2 투광층(160)이 배치된다. 제1 물질(161)은 제1 굴절률을 갖고 제2 물질(162)은 제2 굴절률을 가지며, 제1 굴절률은 제2 굴절률보다 큰 값을 갖는다.
- [0060] 제2 물질(162)은 수지로 구성될 수 있으며, 일반적으로 수지는 1.5 이하의 굴절률을 가진다. 예를 들며, 제2 물질(162)은 아크릴 수지로 구성될 수 있으며, 아크릴 수지의 굴절률은 대략 1.49이다.
- [0061] 이때, 제2 투광층(160)에 입사되는 광이 제1 물질(161)에 의해 효과적으로 산란되기 위해서는, 제1 물질(161)의 굴절률은 제2 굴절률보다 커야 하므로, 제1 물질(161)의 굴절률은 1.5 이상일 수 있으며, 제2 물질(162)이 고굴절 수지로 구성되는 경우, 제1 물질(161)은 2.0 이상의 굴절률을 갖는 것이 바람직하다.
- [0062] 상기 제1 물질(161)은 제2 물질(162) 내에 복수 개가 배치되며, 구형일 수 있다. 또한, 제1 물질(161)은 지르코늄(Zr) 또는 규소(Si) 등을 포함할 수 있으며, 지름의 크기는 0.1 μm 내지 5 μm 일 수 있다.
- [0063] 상기 제2 물질(162)은 점착 물질을 포함할 수 있다. 점착 물질은 투명한 소재의 폴리머일 수 있으며, 예를 들면 아크릴계 폴리머, 실리콘계 폴리머, 폴리에스테르, 폴리우레탄, 폴리아미드, 폴리에테르, 불소계 또는 고무계 등의 폴리머를 포함할 수 있다.
- [0064] 제1 투광층(150)은 얇은 두께의 박막 봉지로 형성될 수 있으며, 이때 제1 투광층(150)의 하부에 배치된 유기 발광층(142)과 제1 투광층(150)의 상부에 배치된 제2 투광층(160)의 사이의 거리는 50 μm 이하일 수 있다. 유기 발광층(142)과 제1 투광층(150)의 사이의 거리가 50 μm 를 초과하는 경우, 유기 발광 표시 장치(100)의 화면이 흐리게 보이는 현상이 발생하여, 화상의 화질을 저해할 수 있다. 이에 관해서는 후술한다.
- [0065] 유기 발광층(142)에서 방출되는 광은 직접 또는 화소 전극(141)에 의해 반사되어, 제1 물질(161)과 제2 물질(162)을 포함하는 제2 투광층(160)에 입사한다. 이때, 제2 물질(162)에 비해 굴절률이 크고 5 μm 이하의 크기를 갖는 제1 물질(161)에 의해 제2 투광층(160)에 입사되는 광은 진행 방향이 바뀌어, 다양한 각도를 가지고 외부로 방출된다.
- [0066] 유기 발광층(142)에서 방출되는 광은 방향성이 없으며, 서로 다른 광 경로를 따라 진행한다. 따라서, 유기 발광 표시 장치(100)에서 정면에서는 원하는 색 순도를 가지는 광이 방출되지만, 측면 시야각에서는 색 편이(color shift)가 발생하는 현상이 발생한다.
- [0067] 그러나, 본 실시예에서는 서로 다른 광 경로를 따라 진행한 광이 제2 투광층(160)에 입사하고, 제2 투광층(160)에 입사된 광은 서로 다른 각도를 가지고 외부로 방출되므로, 서로 다른 광 경로를 따라 진행한 광이 정면 및 측면에서 서로 섞이게 된다.
- [0068] 따라서, 정면과 측면에서의 색 좌표의 차이, 즉 측면 시야각에서의 색 편이(color shift)를 감소시킬 수 있다.
- [0069] 또한, 제1 투광층(150)의 제2 투광층(160)과 접하는 최외곽층에는 외부의 수분 및/또는 산소를 효과적으로 차단

하기 위하여 무기막(151)이 배치될 수 있으며, 이 경우, 무기막(151)이 제2 투광층(160)에 포함된 제2 물질(162)보다 굴절률이 클 수 있다.

[0070] 이 경우, 제2 투광층(160)에 입사되는 광의 입사각이 일정 각도 이상인 경우, 전반사가 발생하여, 추출되는 광의 효율을 감소시킬 수 있다. 그러나, 본 실시예의 제2 투광층(160)은 굴절률이 큰 제1 물질(161)이 제2 물질(162)에 포함되어 있으므로, 광이 전반사되어 외부로 방출되지 못하는 확률을 감소시켜 광 효율을 증가시킬 수 있다.

[0071] 제2 투광층(160) 상에는 광학 부재(170)가 배치될 수 있다. 광학 부재(170)는 위상 지연판(171)과 편광판(172)을 구비할 수 있으며, 위상 지연판(171)은 1/4 파장판($\lambda/4$ plate)일 수 있다.

[0072] 본 실시예의 광학 부재(170)는 외광 반사를 억제하여, 유기 발광 표시 장치(100)의 시인성과 콘트라스트를 향상시키는 역할을 한다.

[0073] 하기 표 1 내지 표 4는 일 실시예에 관한 유기 발광 표시 장치(100)에서, 흰색(W), 적색(R), 녹색(G) 및 청색(B)에서, 제2 투광층(160)의 헤이즈값, 즉 제2 물질(162) 내에 포함된 제1 물질(161)의 정도에 대한 휘도비 및 x축과 y축에 대한 색 좌표값의 변화량을 나타낸다.

[0074] 휘도비는 정면으로 방출되는 광의 휘도값과, 정면에 대하여 측면으로 60도 기울어진 상태로 방출되는 광의 휘도값의 비를 백분율로 나타낸 값이고, Δx 와, Δy 는 정면으로 방출되는 광의 색 좌표값과, 정면에 대하여 x축 또는 y축으로 60도 기울어진 상태로 방출되는 광의 색 좌표값의 변화량을 나타낸다.

표 1

[0075]

W	휘도비	Δx	Δy
Haze 0%	33.2%	-0.0581	0.02669
Haze 40%	34.2%	-0.0546	0.01885
Haze 80%	36.0%	-0.04648	0.0109

표 2

[0076]

R	휘도비	Δx	Δy
Haze 0%	24.6%	-0.03115	0.03056
Haze 40%	26.4%	-0.03084	0.0302
Haze 80%	29.6%	-0.02815	0.02736

표 3

[0077]

G	휘도비	Δx	Δy
Haze 0%	37.2%	-0.07791	-0.04159
Haze 40%	38.0%	-0.07429	-0.03975
Haze 80%	39.0%	-0.06434	-0.03931

표 4

[0078]

B	휘도비	Δx	Δy
Haze 0%	25.2%	0.00688	-0.009
Haze 40%	26.6%	0.00746	-0.00982
Haze 80%	29.3%	0.00734	-0.00914

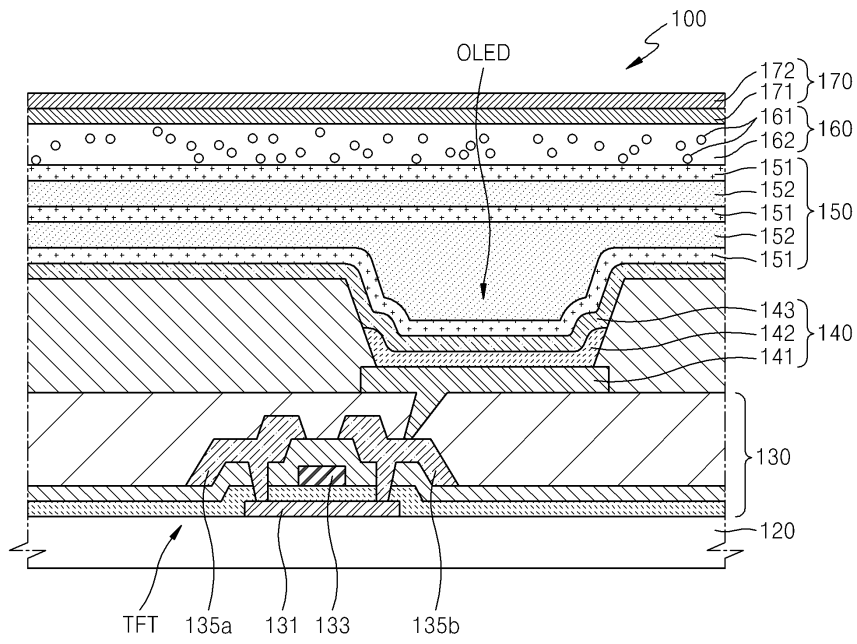
[0079] 표 1 및 표 4를 참조하면, 흰색(W)의 경우 헤이즈가 0%인 경우에 비하여 헤이즈가 80%인 경우에 휘도비가 증가하고, 정면에 대한 측면에서의 색 좌표값의 변화량, 즉 색 편이(color shift)가 감소한 것을 확인할 수 있다.

[0080] 즉, 제2 물질(162) 내에 포함되는 제1 물질(161)의 양이 증가함에 따라, 유기 발광 표시 장치(100)의 휘도가 증가하고, 측면에서의 색 편이(color shift)가 감소한다.

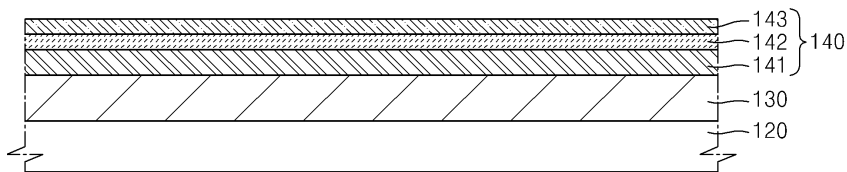
- [0081] 이하, 본 발명의 일 실시예에 관한 유기 발광 표시 장치(100)의 제조 방법에 관하여 설명한다.
- [0082] 도 3 내지 도 6은 도 1의 유기 발광 표시 장치(100)의 제조 방법을 순차적으로 도시한 단면도들이다.
- [0083] 도 3을 참조하면, 기판(120) 상에 소자/배선층(130) 및 화소 전극(141), 유기 발광층(142) 및 대향 전극(143)을 구비하는 유기 발광 소자(140)를 형성한다.
- [0084] 기판(120)은 가요성 기판일 수 있으며, 가요성 기판은 가요성 기판을 지지하는 유리 등으로 구성된 지지 기판(미도시) 상에 배치될 수도 있다. 지지 기판(미도시)은 모든 공정이 끝난 후, 또는 공정 중에 제거될 수 있다.
- [0085] 기판(120)은 상술한 바와 같이, 내열성 및 내구성이 우수한 플라스틱으로 구성될 수 있다.
- [0086] 기판(120) 상에는 베리어막(미도시)이 더 구비될 수 있다. 베리어막(미도시)은 무기막 및/또는 유기막으로 구성될 수 있으며, 외부의 이물질이 기판(120)을 투과하여 소자/배선층(130) 및 유기 발광 소자(140)에 침투하는 것을 방지하는 역할을 한다.
- [0087] 소자/배선층(130)은 유기 발광 소자(140)를 구동시키는 구동 박막트랜지스터(도 2, TFT), 커패시터(미도시) 및 배선들(미도시)을 포함할 수 있다.
- [0088] 소자/배선층(130) 상에 화소 전극(141), 유기 발광층(142) 및 대향 전극(143)을 순차적으로 형성한다.
- [0089] 화소 전극(141)은 반사 전극일 수 있으며, 대향 전극(143)은 투명 또는 반투명 전극일 수 있다. 따라서, 유기 발광층(142)에서 발생된 광은 대향 전극(143) 방향으로 직접 또는 화소 전극(141)에 의해 반사되어 방출될 수 있다.
- [0090] 이때, 대향 전극(143)을 반투명 전극으로 형성하여 화소 전극(141)과 대향 전극(143)에 의한 공진 구조를 형성할 수도 있다.
- [0091] 유기 발광층(142)은 저분자 유기물 또는 고분자 유기물일 수 있으며, 화소 전극(141)과 대향 전극(143)의 사이에는 유기 발광층(142) 이외에, 상술한 바와 같은 중간층이 선택적으로 형성될 수 있다.
- [0092] 본 실시예에서는, 유기 발광 소자(140)가 소자/배선층(130) 상에 형성된 경우를 예시하고 있지만, 본 발명은 이에 제한되지 않으며, 소자/배선층(130)과 유기 발광 소자(140)는 동일한 층에 형성될 수도 있다.
- [0093] 도 4를 참조하면, 유기 발광 소자(140) 상에 무기막(151)과 유기막(152)을 교대로 형성함으로써, 복수 개의 층을 구비하는 제1 투광층(150)을 형성한다.
- [0094] 본 실시예에서, 제1 투광층(150)의 대향 전극(143)과 접하는 최하층과 최상층에는 무기막(151)을 형성하고, 무기막(151)은 3층, 유기막(152)은 2층을 형성한 경우를 예시하고 있지만, 본 발명은 이에 제한되지 않으며 무기막(151)과 유기막(152)의 형성 순서나 무기막(151)과 유기막(152)이 교대로 형성되는 횟수에는 제한이 없다.
- [0095] 도 5를 참조하면, 제1 투광층(150) 상에 제1 물질(161)과 제2 물질(162)을 포함하는 제2 투광층(160)을 형성한다.
- [0096] 제2 투광층(160)에 포함된 제1 물질(161)은 제1 굴절률을 갖고 제2 물질(162)은 제2 굴절률을 가지며, 제1 굴절률은 제2 굴절률보다 큰 값을 갖는다. 이때, 제1 굴절률은 1.5 이상일 수 있으며, 바람직하게는 2.0 이상일 수 있다.
- [0097] 상기 제1 물질(161)은 제2 물질(162) 내에 복수 개가 배치되며, 구형일 수 있다. 또한, 제1 물질(161)은 지르코늄(Zr) 또는 규소(Si) 등을 포함할 수 있으며, 지름의 크기는 0.1 μm 내지 5 μm 일 수 있다.
- [0098] 상기 제2 물질(162)은 점착 물질을 포함할 수 있다. 점착 물질은 투명한 소재의 폴리머일 수 있다.
- [0099] 도 6을 참조하면, 제2 투광층(160) 상에 위상 지연판(171)과 편광판(172)을 순차적으로 형성하여 광학 부재(170)를 형성한다.
- [0100] 이때, 광학 부재(170)는 외광 반사를 억제하여, 유기 발광 표시 장치(100)의 시인성과 콘트라스트를 향상시킬 수 있다.
- [0101] 도 7은 본 발명의 다른 실시예에 관한 유기 발광 표시 장치(200)를 개략적으로 도시한 단면도이다.
- [0102] 이하, 도 1 및 도 2의 실시예에 관한 유기 발광 표시 장치(100)와의 차이점을 중심으로 본 실시예에 관한 유기 발광 표시 장치(200)에 관하여 설명한다.

- [0103] 도 7을 참조하면, 다른 구성은 도 1 및 도 2의 실시예에 관한 유기 발광 표시 장치(100)와 동일하고, 제2 투광층(260)의 구성에 차이가 존재한다.
- [0104] 제2 투광층(260)은, 제1 투광층(150)에 접하며 점착 물질을 포함하는 제1 층(263)과, 제1 층(263) 상에 배치되며 제1 물질(261)과 제2 물질(262)을 포함하는 제2 층(264)과, 제2 층(264) 상에 배치되며 점착 물질을 포함하는 제3 층(265)을 구비한다.
- [0105] 제2 층(264)에 포함된 제1 물질(261)은 지르코늄(Zr) 또는 규소(Si) 등을 포함할 수 있으며, 지름의 크기는 0.1 μm 내지 5 μm 일 수 있으며, 제2 물질(262)은 투명한 유기물일 수 있다. 이때, 제1 물질(261)의 굴절률은 제2 물질(262)의 굴절률보다 크다.
- [0106] 제1 층(263)은 제1 투광층(150)과 제2 층(264)의 사이에 배치되며, 점착 물질을 포함한다. 제1 층(263)은 제1 투광층(150)과 제2 층(264)을 접촉시키는 역할을 하며, 투명한 소재의 폴리머일 수 있다.
- [0107] 제3 층(265)은 제2 층(264)과 광학 부재(170)의 사이에 배치되며, 점착 물질을 포함한다. 제3 층(265)은 제2 층(264)과 광학 부재(170)를 접촉시키는 역할을 하며, 투명한 소재의 폴리머일 수 있다. 이때, 제1 층(263)과 제3 층(265)은 동일 물질로 구성될 수도 있고, 다른 물질로 구성될 수도 있다.
- [0108] 다른 구성은 도 1 및 도 2의 실시예에 관한 유기 발광 표시 장치(100)와 동일하므로, 설명을 생략한다.
- [0109] 도 8은 본 발명의 또 다른 실시예에 관한 유기 발광 표시 장치(300)를 개략적으로 도시한 단면도이다.
- [0110] 도 8을 참조하면, 다른 구성은 도 1 및 도 2의 실시예에 관한 유기 발광 표시 장치(100)와 동일하고, 제1 투광층(150)의 유기 발광 소자(140)에 접하는 최하층에 유기막(152)이 배치된다는 차이가 존재한다.
- [0111] 유기 발광 소자(140)은 다수의 박막을 구비하므로, 표면이 평탄하지 않을 수 있다. 이 경우, 광 특성이 저해되고 제1 투광층(150)과의 밀착력이 감소할 수 있다.
- [0112] 본 실시예에서는, 유기 발광 소자(140)와 접하는 제1 투광층(150)의 최하층에 유기막(152)을 배치시킴으로써, 유기 발광 소자(140)의 표면을 평탄화하고, 유기 발광 소자(140)와 제1 투광층(150)의 밀착력을 증가시킬 수 있다.
- [0113] 다른 구성은 도 1 및 도 2의 실시예에 관한 유기 발광 표시 장치(100)와 동일하므로, 설명을 생략한다.
- [0114] 본 발명의 실시예들에 관한 유기 발광 표시 장치(100, 200, 300)는, 유기 발광 소자(140)와 제1 투광층(150)이 직접 접하도록 구성되지만, 본 발명은 이에 제한되지 않으며, 유기 발광 소자(140)와 제1 투광층(150)의 사이에 별도의 층들이 배치될 수 있다.
- [0115] 즉, 유기 발광 소자(140)와 제1 투광층(150)의 사이에는 유기 발광 소자(140)를 보호하기 위한 자외선 차단층(미도시)이나, 캡핑층(미도시) 등과 같은 보호층(미도시)이 더 배치될 수 있다.
- [0116] 도 9는 일 실시예에 관한 유기 발광 표시 장치(100)에서 방출되는 광의 경로를 개략적으로 도시한 개념도이고, 도 10은 비교예에 관한 유기 발광 표시 장치(100')에서 방출되는 광의 경로를 개략적으로 도시한 개념도이다.
- [0117] 도 9 및 도 10에서는, 설명의 편의를 위하여 인접하는 층들의 굴절률의 차이에 의한 광의 굴절은 도시를 생략한다. 또한, 도 9 및 도 10의 실선은 유기 발광 소자(140, 140')에서 방출되는 광의 경로를 나타내고, 점선은 외부로 방출된 광의 시각 궤도를 나타낸다.
- [0118] 도 10의 유기 발광 표시 장치(100')는, 유기 발광 소자(140')와 제2 투광층(160')의 사이에 박막으로 구성된 제1 투광층(150)보다 두께가 큰 밀봉층(150')이 배치된다. 이때, 밀봉층(150')은 유리 기판일 수 있다.
- [0119] 상기 밀봉층(150')의 경우, 도 9의 복수 개의 박막으로 구성된 제1 투광층(150)에 비하여 두께가 매우 두껍고, 일반적으로 유기 발광 소자(140')과 밀봉층(150')은 서로 접하지 않으므로, 유기 발광 소자(140')와 밀봉층(150') 상에 배치된 제2 투광층(160') 사이의 거리는 도 9의 유기 발광 소자(140)와 제2 투광층(160) 사이의 거리에 비해 매우 큰 값을 갖는다.
- [0120] 따라서, 일 화소 영역(PXL')의 유기 발광 소자(140')에서 방출된 광이 제2 투광층(160')에 도달하는 데까지의 광 경로가 길어지므로, 제2 투광층(160')에서 진행되는 방향이 바뀌어 외부로 방출되는 광의 결상 위치(P')가 유기 발광 소자(140')가 배치된 영역, 즉 일 화소 영역(PXL')을 벗어나게 된다. 즉, 외부에서 관찰했을 때 유기 발광 표시 장치(100')의 화면이 흐리게 보이는 현상이 발생하여 화상의 화질이 떨어지게 된다.

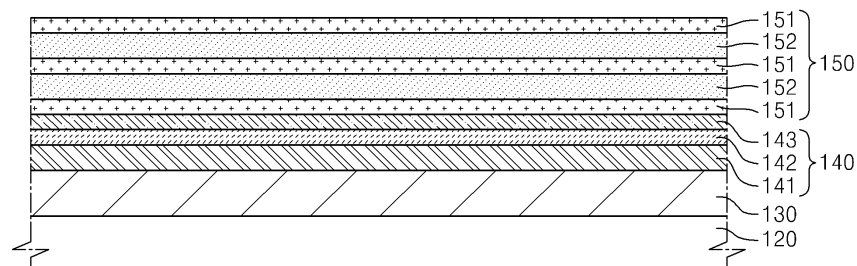
도면2



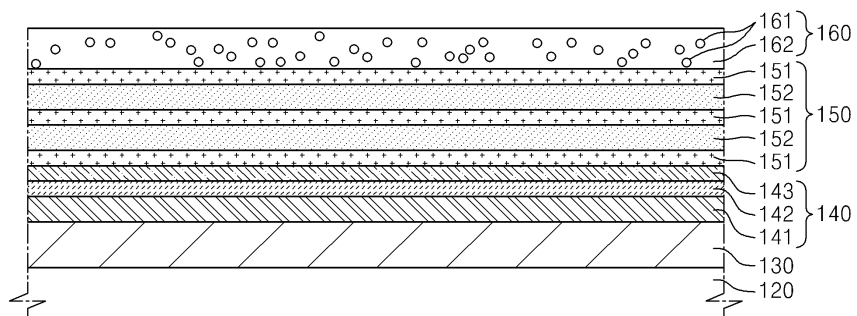
도면3



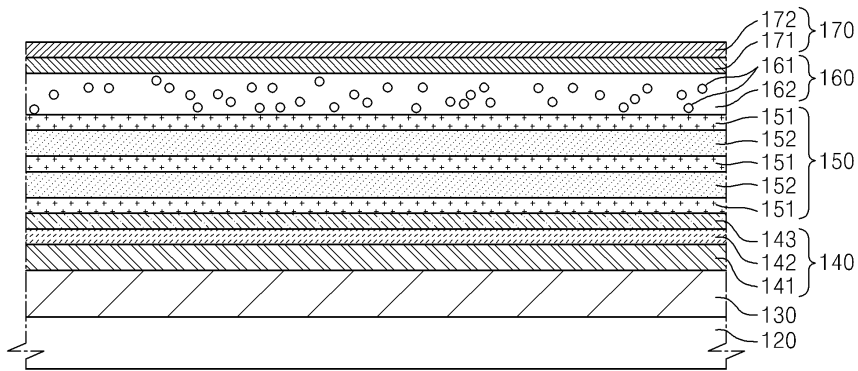
도면4



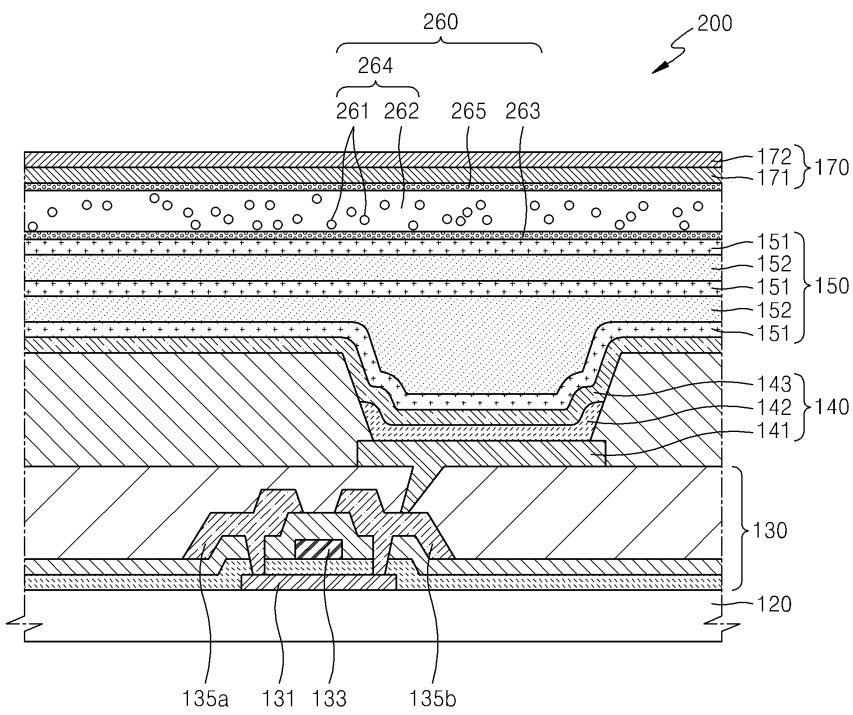
도면5



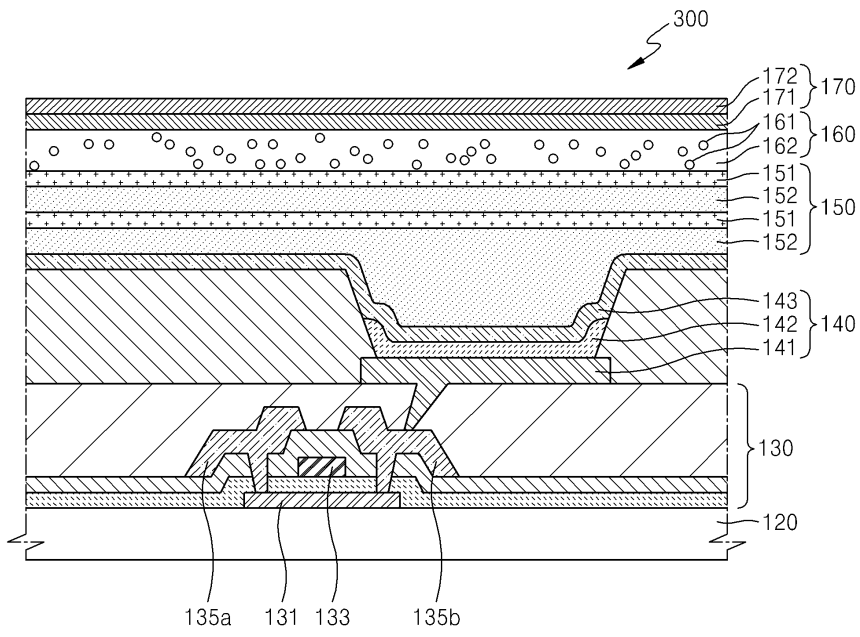
도면6



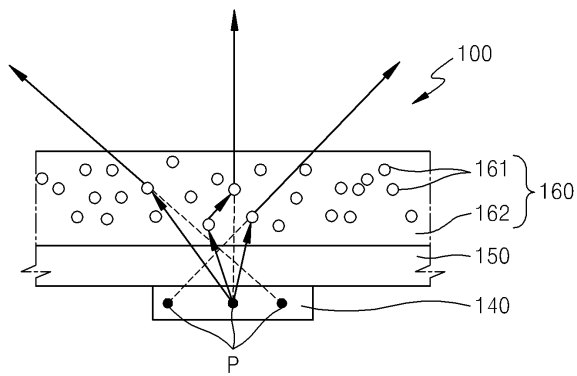
도면7



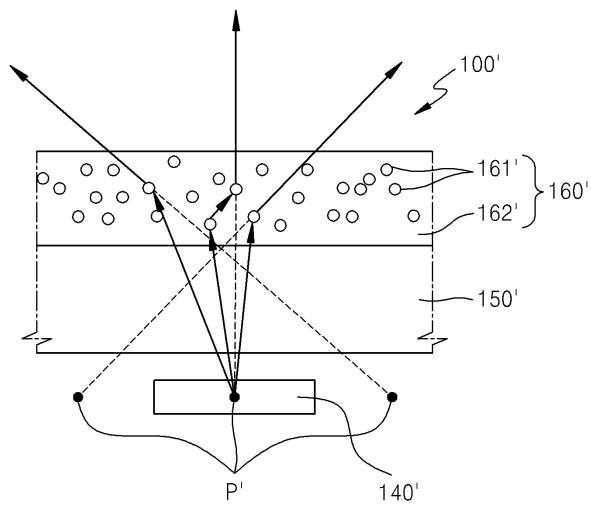
도면8



도면9



도면10



专利名称(译)	有机发光显示器和制造有机发光显示器的方法		
公开(公告)号	KR101883848B1	公开(公告)日	2018-08-02
申请号	KR1020110144980	申请日	2011-12-28
[标]申请(专利权)人(译)	三星显示有限公司		
申请(专利权)人(译)	三星显示器有限公司		
当前申请(专利权)人(译)	三星显示器有限公司		
[标]发明人	PARK SOON RYONG 박순룡		
发明人	박순룡		
IPC分类号	H01L51/50 H05B33/10 H05B33/22		
CPC分类号	H01L51/5234 H01L51/5256 H01L51/5268 H01L51/5281 H01L27/3244 H01L2251/5315 H01L2251/5338		
其他公开文献	KR1020130076400A		

摘要(译)

本发明提供一种半导体器件，包括：衬底；像素电极设置在基板上；相对电极，设置在像素电极上，并设置成能够透射光；有机发光层，其插入在像素电极和对电极之间，并且至少朝向对电极发光；第一透光层，设置在对电极上，并且从有机发光层发射的光通过该第一透光层透射；第二材料设置在第一透光层上并位于从有机发光层发射的光的路径上，第一材料具有第一折射率，第二材料具有第二折射率，其中第一折射率是第二折射率并且第二透光层具有设置在第二材料中的多个第一材料。

