



(19) 대한민국특허청(KR)
(12) 등록특허공보(B1)

(45) 공고일자 2018년05월31일
(11) 등록번호 10-1862793
(24) 등록일자 2018년05월24일

(51) 국제특허분류(Int. Cl.)

H01L 51/52 (2006.01)

(21) 출원번호 10-2012-0086774

(22) 출원일자 2012년08월08일

심사청구일자 2017년08월07일

(65) 공개번호 10-2014-0020120

(43) 공개일자 2014년02월18일

(56) 선행기술조사문헌

KR1020040054130 A

KR1020040083419 A

(73) 특허권자

삼성디스플레이 주식회사

경기도 용인시 기흥구 삼성로 1 (농서동)

(72) 발명자

김민철

경기도 용인시 기흥구 삼성로 95 (농서동)

김인환

경기도 용인시 기흥구 삼성로 95 (농서동)

(74) 대리인

강신섭, 문용호, 이용우

전체 청구항 수 : 총 20 항

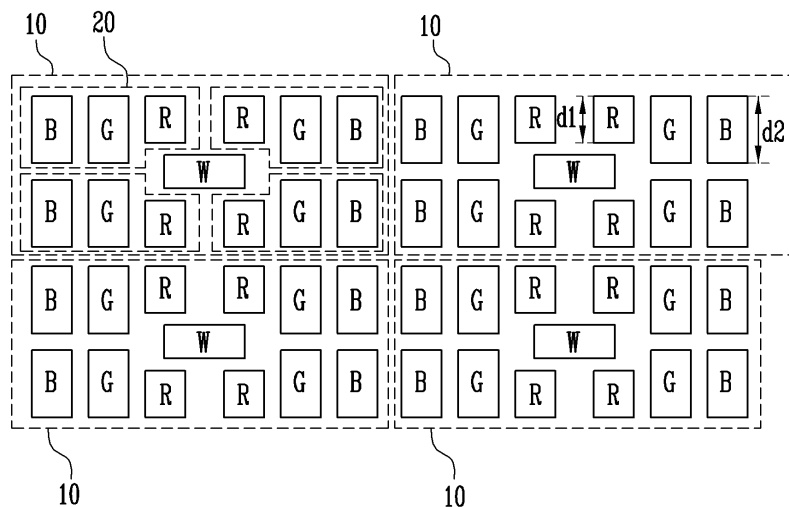
심사관 : 김우영

(54) 발명의 명칭 화소 배열 구조 및 이를 포함한 유기전계발광 표시장치

(57) 요약

본 발명은 다수의 화소군들을 포함하는 화소 배열 구조에 있어서, 상기 각 화소군은, 격자형으로 배열되는 네 개의 화소들 및 상기 네 개의 화소들의 중앙부에 위치하는 백색 부화소를 포함하는 화소 배열 구조 및 이를 포함한 유기전계발광 표시장치에 관한 것이다. 본 발명에 따르면, 화소의 특성을 고려하여 보다 효율적인 화소 배치를 실현한 화소 배열 구조 및 이를 포함한 유기전계발광 표시장치를 제공할 수 있다.

대표도 - 도3



명세서

청구범위

청구항 1

다수의 화소군들을 포함하는 화소 배열 구조에 있어서,
상기 각 화소군은,
격자형으로 배열되는 네 개의 화소들; 및
상기 네 개의 화소들의 중앙부에 위치하는 백색 부화소; 를 포함하는 화소 배열 구조.

청구항 2

제1항에 있어서,
상기 각 화소는, 적색 부화소, 녹색 부화소 및 청색 부화소를 포함하는 화소 배열 구조.

청구항 3

제1항에 있어서,
상기 화소들 중 행 방향으로 인접한 두 화소에 각각 포함된 부화소들은, 서로 대칭적으로 배열되는 것을 특징으로 하는 화소 배열 구조.

청구항 4

제1항에 있어서,
상기 화소들 중 열 방향으로 인접한 두 화소에 각각 포함된 부화소들은, 동일한 형태로 배열되는 것을 특징으로 하는 화소 배열 구조.

청구항 5

제2항에 있어서,
상기 부화소들은 행 방향으로 배열되는 것을 특징으로 하는 화소 배열 구조.

청구항 6

제5항에 있어서,
상기 녹색 부화소는, 상기 부화소들의 중앙에 배치되는 것을 특징으로 하는 화소 배열 구조.

청구항 7

제6항에 있어서,
상기 적색 부화소는, 상기 백색 부화소와 가까운 상기 녹색 부화소의 일측에 위치하며,
상기 청색 부화소는, 상기 백색 부화소와 먼 상기 녹색 부화소의 타측에 위치하는 것을 특징으로 하는 화소 배열 구조.

청구항 8

제7항에 있어서,
상기 적색 부화소는, 다른 부화소에 비하여 그 길이가 짧은 것을 특징으로 하는 화소 배열 구조.

청구항 9

제8항에 있어서,

상기 백색 부화소는, 상기 적색 부화소의 길이가 짧아짐에 의하여 발생하는 공간까지 연장 형성된 것을 특징으로 하는 화소 배열 구조.

청구항 10

제2항에 있어서, 상기 각 부화소는,

유기 발광 다이오드를 포함하는 것을 특징으로 하는 화소 배열 구조.

청구항 11

다수의 화소군들;

주사선들을 통해 상기 화소군들 내에 포함된 화소들로 주사신호를 공급하는 주사 구동부; 및

데이터선들을 통해 상기 화소군들 내에 포함된 화소들로 데이터신호를 공급하는 데이터 구동부; 를 포함하고,

상기 각 화소군은,

격자형으로 배열되는 네 개의 화소들 및 상기 네 개의 화소들의 중앙부에 위치하는 백색 부화소를 포함하는 유기전계발광 표시장치.

청구항 12

제11항에 있어서,

상기 각 화소는, 적색 부화소, 녹색 부화소 및 청색 부화소를 포함하는 유기전계발광 표시장치.

청구항 13

제11항에 있어서,

상기 화소들 중 행 방향으로 인접한 두 화소에 각각 포함된 부화소들은, 서로 대칭적으로 배열되는 것을 특징으로 하는 유기전계발광 표시장치.

청구항 14

제11항에 있어서,

상기 화소들 중 열 방향으로 인접한 두 화소에 각각 포함된 부화소들은, 동일한 형태로 배열되는 것을 특징으로 하는 유기전계발광 표시장치.

청구항 15

제12항에 있어서,

상기 부화소들은 행 방향으로 배열되는 것을 특징으로 하는 유기전계발광 표시장치.

청구항 16

제15항에 있어서,

상기 녹색 부화소는, 상기 부화소들의 중앙에 배치되는 것을 특징으로 하는 유기전계발광 표시장치.

청구항 17

제16항에 있어서,

상기 적색 부화소는, 상기 백색 부화소와 가까운 상기 녹색 부화소의 일측에 위치하며,

상기 청색 부화소는, 상기 백색 부화소와 먼 상기 녹색 부화소의 타측에 위치하는 것을 특징으로 하는 유기전계 발광 표시장치.

청구항 18

제17항에 있어서,

상기 적색 부화소는, 다른 부화소에 비하여 그 길이가 짧은 것을 특징으로 하는 유기전계발광 표시장치.

청구항 19

제18항에 있어서,

상기 백색 부화소는, 상기 적색 부화소의 길이가 짧아짐에 의하여 발생하는 공간까지 연장 형성된 것을 특징으로 하는 유기전계발광 표시장치.

청구항 20

제12항에 있어서, 상기 각 부화소는,

유기 발광 다이오드를 포함하는 것을 특징으로 하는 유기전계발광 표시장치.

발명의 설명

기술 분야

[0001] 본 발명은 화소 배열 구조 및 이를 포함한 유기전계발광 표시장치에 관한 것으로, 보다 상세하게는 화소의 특성을 고려하여 보다 효율적인 화소 배치를 실현한 화소 배열 구조 및 이를 포함한 유기전계발광 표시장치에 관한 것이다.

배경 기술

[0002] 유기전계발광 표시장치는 자발광소자인 유기 발광 다이오드를 이용하여 영상을 표시하는 것으로, 휘도 및 색순도가 뛰어나 차세대 표시장치로 주목받고 있다.

[0003] 이와 같은 유기전계발광 표시장치는 적색 부화소들(R), 녹색 부화소들(G), 청색 부화소들(B) 및 백색 부화소들(W)을 이용하여 다수의 화소들(P)을 구성하며, 이를 통해 다양한 컬러영상을 표시한다.

[0004] 도 1에 도시된 바와 같이, 기존에는 각 화소(P)에 적색 부화소(R), 녹색 부화소(G), 청색 부화소(B) 및 백색 부화소(W)가 모두 포함되도록 구성하였으며, 각 부화소(R, G, B, W)의 면적도 일률적으로 동일하게 설정하였다.

[0005] 그러나, 이는 각 부화소(R, G, B, W)의 특성(발광 효율, 휘도 등)을 전혀 고려하지 않은 화소 배열 구조에 해당하며, 또한 라인 수 증가 등의 문제점도 있었다.

발명의 내용

해결하려는 과제

[0006] 상술한 문제점을 해결하기 위해 안출된 본 발명의 목적은 화소의 특성을 고려하여 보다 효율적인 화소 배치를 실현한 화소 배열 구조 및 이를 포함한 유기전계발광 표시장치를 제공하기 위한 것이다.

과제의 해결 수단

[0007] 상기한 바와 같은 목적을 달성하기 위한 본 발명의 특징에 따르면, 본 발명의 일측면은, 다수의 화소군들을 포함하는 화소 배열 구조에 있어서, 상기 각 화소군은 격자형으로 배열되는 네 개의 화소들 및 상기 네 개의 화소들의 중앙부에 위치하는 백색 부화소를 포함한다.

[0008] 또한, 상기 각 화소는, 적색 부화소, 녹색 부화소 및 청색 부화소를 포함한다.

[0009] 또한, 상기 화소들 중 행 방향으로 인접한 두 화소에 각각 포함된 부화소들은, 서로 대칭적으로 배열되는 것을 특징으로 한다.

[0010] 또한, 상기 화소들 중 열 방향으로 인접한 두 화소에 각각 포함된 부화소들은, 동일한 형태로 배열되는 것을 특징으로 한다.

- [0011] 또한, 상기 부화소들은 행 방향으로 배열되는 것을 특징으로 한다.
- [0012] 또한, 상기 녹색 부화소는, 상기 부화소들의 중앙에 배치되는 것을 특징으로 한다.
- [0013] 또한, 상기 적색 부화소는, 상기 백색 부화소와 가까운 상기 녹색 부화소의 일측에 위치하며, 상기 청색 부화소는, 상기 백색 부화소와 먼 상기 녹색 부화소의 타측에 위치하는 것을 특징으로 한다.
- [0014] 또한, 상기 적색 부화소는, 다른 부화소에 비하여 그 길이가 짧은 것을 특징으로 한다.
- [0015] 또한, 상기 백색 부화소는, 상기 적색 부화소의 길이가 짧아짐에 의하여 발생하는 공간까지 연장 형성된 것을 특징으로 한다.
- [0016] 또한, 상기 각 부화소는, 유기 발광 다이오드를 포함하는 것을 특징으로 한다.
- [0017] 본 발명의 다른 측면은, 다수의 화소군들, 주사선들을 통해 상기 화소군들 내에 포함된 화소들로 주사신호를 공급하는 주사 구동부 및 데이터선들을 통해 상기 화소군들 내에 포함된 화소들로 데이터신호를 공급하는 데이터 구동부를 포함하고, 상기 각 화소군은, 격자형으로 배열되는 네 개의 화소들 및 상기 네 개의 화소들의 중앙부에 위치하는 백색 부화소를 포함한다.
- [0018] 또한, 상기 각 화소는, 적색 부화소, 녹색 부화소 및 청색 부화소를 포함한다.
- [0019] 또한, 상기 화소들 중 행 방향으로 인접한 두 화소에 각각 포함된 부화소들은, 서로 대칭적으로 배열되는 것을 특징으로 한다.
- [0020] 또한, 상기 화소들 중 열 방향으로 인접한 두 화소에 각각 포함된 부화소들은, 동일한 형태로 배열되는 것을 특징으로 한다.
- [0021] 또한 상기 부화소들은 행 방향으로 배열되는 것을 특징으로 한다.
- [0022] 또한, 상기 녹색 부화소는, 상기 부화소들의 중앙에 배치되는 것을 특징으로 한다.
- [0023] 또한, 상기 적색 부화소는, 상기 백색 부화소와 가까운 상기 녹색 부화소의 일측에 위치하며, 상기 청색 부화소는, 상기 백색 부화소와 먼 상기 녹색 부화소의 타측에 위치하는 것을 특징으로 한다.
- [0024] 또한, 상기 적색 부화소는, 다른 부화소에 비하여 그 길이가 짧은 것을 특징으로 한다.
- [0025] 또한, 상기 백색 부화소는, 상기 적색 부화소의 길이가 짧아짐에 의하여 발생하는 공간까지 연장 형성된 것을 특징으로 한다.
- [0026] 또한, 상기 각 부화소는, 유기 발광 다이오드를 포함하는 것을 특징으로 한다.

발명의 효과

- [0027] 이상 살펴본 바와 같은 본 발명에 따르면, 화소의 특성을 고려하여 보다 효율적인 화소 배치를 실현한 화소 배열 구조 및 이를 포함한 유기전계발광 표시장치를 제공할 수 있다.

도면의 간단한 설명

- [0028] 도 1은 종래의 화소 배열 구조를 나타낸 도면이다.
- 도 2는 본 발명의 실시예에 의한 유기전계발광 표시장치를 나타낸 도면이다.
- 도 3은 본 발명의 실시예에 의한 화소 배열 구조를 나타낸 도면이다.
- 도 4는 부화소의 일 실시예를 나타낸 도면이다.

발명을 실시하기 위한 구체적인 내용

- [0029] 기타 실시예들의 구체적인 사항들은 상세한 설명 및 도면들에 포함되어 있다.
- [0030] 본 발명의 이점 및 특징, 그리고 그것들을 달성하는 방법은 첨부되는 도면과 함께 상세하게 후술되어 있는 실시예들을 참조하면 명확해질 것이다. 그러나 본 발명은 이하에서 개시되는 실시예들에 한정되는 것이 아니라 서로 다른 다양한 형태로 구현될 수 있으며, 이하의 설명에서 어떤 부분이 다른 부분과 연결되어 있다고 할 때, 이는 직접적으로 연결되어 있는 경우뿐 아니라 그 중간에 다른 소자를 사이에 두고 전기적으로 연결되어 있는 경우도

포함한다. 또한, 도면에서 본 발명과 관계없는 부분은 본 발명의 설명을 명확하게 하기 위하여 생략하였으며, 명세서 전체를 통하여 유사한 부분에 대해서는 동일한 도면 부호를 붙였다.

- [0031] 이하, 본 발명의 실시예들 및 이를 설명하기 위한 도면들을 참고하여 본 발명의 실시예에 의한 화소 배열 구조 및 이를 포함한 유기전계발광 표시장치에 대해 설명하도록 한다.
- [0032] 도 2는 본 발명의 실시예에 의한 유기전계발광 표시장치를 나타낸 도면이다.
- [0033] 도 1를 참조하면, 본 발명의 실시예에 의한 유기전계발광 표시장치는 다수의 화소군(10)을 포함하는 화소부(120)와, 주사선들(S1 내지 Sn)을 통해 화소군(10)으로 주사신호를 공급하는 주사 구동부(130)와, 데이터선들(D1 내지 Dm)을 통해 데이터신호를 화소군(10)으로 공급하는 데이터 구동부(140)를 포함하며, 주사 구동부(130) 및 데이터 구동부(140)를 제어하기 위한 타이밍 제어부(150)를 더 포함할 수 있다.
- [0034] 화소부(120)는 다수의 화소군(10)으로 이루어지며, 이러한 다수의 화소군(10)은 일레로 격자형으로 배열될 수 있다.
- [0035] 또한, 화소부(120)는 후술한 화소 배열 구조에 따라 구성될 수 있으며, 화소군(10)은 다수의 부화소들로 이루어질 수 있다.
- [0036] 제1 전압(ELVDD) 및 제2 전압(ELVSS)을 공급받은 화소군(10) 내 부화소들은, 제1 전압(ELVDD)으로부터 유기 발광 다이오드를 경유하여 제2 전압(ELVSS)까지 흐르는 전류에 의하여 데이터신호에 대응하는 빛을 생성한다.
- [0037] 주사 구동부(130)는 타이밍 제어부(150)의 제어에 의해 주사신호를 생성하고, 생성된 주사신호를 주사선들(S1 내지 Sn)로 공급한다.
- [0038] 데이터 구동부(140)는 타이밍 제어부(150)의 제어에 의해 데이터신호를 생성하고, 생성된 데이터신호를 데이터선들(D1 내지 Dm)로 공급한다.
- [0039] 주사선들(S1 내지 Sn)로 주사신호가 순차적으로 공급되면 화소군(10) 내 부화소들이 라인별로 순차적으로 선택되고, 선택된 부화소들은 데이터선들(D1 내지 Dm)로부터 전달되는 데이터신호를 공급받는다.
- [0040] 도 3은 본 발명의 실시예에 의한 화소 배열 구조를 나타낸 도면이다.
- [0041] 도 3을 참조하면, 본 발명의 실시예에 의한 화소 배열 구조는 다수의 화소군(10)을 포함할 수 있다.
- [0042] 이 때, 화소군(10)은 상술한 바와 같이 격자형으로 행과 열을 맞추어 배열될 수 있다.
- [0043] 또한, 화소군(10)은 네 개의 화소들(20)과 하나의 백색 부화소(W)로 구성될 수 있다.
- [0044] 이 때, 백색 부화소(W)는 네 개의 화소들(20)의 중앙부에 위치하는 것이 바람직하다.
- [0045] 즉, 네 개의 화소들(20)에 대하여 하나의 백색 부화소(W)를 배치할 수 있다.
- [0046] 각 화소(20)는 적색 부화소(R), 녹색 부화소(G), 청색 부화소(B)를 포함하여 구성될 수 있다.
- [0047] 이 때, 각 부화소들(R, G, B)은 행 방향을 따라 배열될 수 있다.
- [0048] 또한, 화소군(10)에 포함된 화소들(20) 중 행 방향으로 인접한 두 화소에 각각 포함된 부화소들(R, G, B)은 서로 대칭적으로 배열되는 것이 바람직하다.
- [0049] 도 3에서 백색 부화소(W)를 기준으로 좌상측과 우상측에 위치하는 두 개의 화소(20)를 예로 들면, 좌상측에 위치하는 화소(20)에 포함된 부화소들(R, G, B)이 청색 부화소(B), 녹색 부화소(G), 적색 부화소(R) 순으로 배열되는 경우, 우상측에 위치하는 화소(20)에 포함된 부화소들(R, G, B)은 그와 반대로 적색 부화소(R), 녹색 부화소(G), 청색 부화소(B) 순으로 배열된다.
- [0050] 또한, 화소군(10)에 포함된 화소들(20) 중 열 방향으로 인접한 두 화소에 각각 포함된 부화소들(R, G, B)은 동일한 형태로 배열되는 것이 바람직하다.
- [0051] 도 3에서 백색 부화소(W)를 기준으로 좌상측과 좌하측에 위치하는 두 개의 화소(20)를 예로 들면, 좌상측에 위치하는 화소(20)에 포함된 부화소들(R, G, B)이 청색 부화소(B), 녹색 부화소(G), 적색 부화소(R) 순으로 배열되는 경우, 좌하측에 위치하는 화소(20)에 포함된 부화소들(R, G, B)은 그와 동일한 순서로 청색 부화소(B), 녹색 부화소(G), 적색 부화소(R) 순으로 배열된다.

- [0052] 이에 따라, 결국 적색 부화소(R), 녹색 부화소(G) 및 청색 부화소(B)는 각각 열 방향을 따라 배치될 수 있다.
- [0053] 녹색 부화소(G)는 인지 해상도를 결정하는 화소로서, 행 방향으로 배열되는 부화소들(R, G, B) 중 그 중앙에 배치되는 것이 바람직하다.
- [0054] 또한, 도 3과 도시된 화소 배열 구조에서 볼 수 있듯이, 적색 부화소(R)는 백색 부화소(W)와 가까운 위치인 녹색 부화소(G)의 일측에 위치하며, 청색 부화소(B)는 백색 부화소(W)에서 먼 위치인 녹색 부화소(G)의 타측에 위치하는 것이 바람직하다.
- [0055] 또한, 화소(20)의 중앙부에 백색 부화소(W)가 위치할 공간을 확보하기 위하여, 백색 부화소(W)와 인접한 적색 부화소(R)는 그 길이(d1)가 다른 부화소들(G, B)의 길이(d2)에 비하여 짧게 설정되는 것이 바람직하다.
- [0056] 이에 따라, 백색 부화소(W)는 적색 부화소(R)의 길이(d1)가 짧게 설정됨에 의하여 발생하는 공간까지 연장 형성될 수 있게 된다.
- [0057] 적색 부화소(R)는 다른 녹색 부화소(G)나 청색 부화소(B)에 비하여 발광 효율 및 동일한 전류 공급 시의 발광 휘도가 뛰어나기 때문에, 그 면적을 다소 줄인다고 하여도 시인성을 저하시키지는 않는다.
- [0058] 또한, 발광 효율이 뛰어난 적색 부화소(R)의 면적을 축소하는 대신 백색 부화소(W)의 면적을 증가시킬 수 있으므로, 백색 부화소(W)의 개수를 종래 기술(도 1 참조) 대비 감소시킬 수 있다. 이에 따라, 전체적인 데이터선의 개수도 줄일 수 있게 된다.
- [0059] 도 4는 부화소의 일 실시예를 나타낸 도면이다. 특히, 도 4에서는 설명의 편의성을 위하여 제n 주사선(Sn) 및 제m 데이터선(Dm)과 접속된 부화소를 도시하기로 한다.
- [0060] 도 2를 참조하면, 상기 각 부화소들(R, G, B, W)은 유기 발광 다이오드(OLED)와, 데이터선(Dm) 및 주사선(Sn)에 접속되어 유기 발광 다이오드(OLED)를 제어하기 위한 화소 회로(12)를 구비한다.
- [0061] 유기 발광 다이오드(OLED)의 애노드 전극은 화소 회로(12)에 접속되고, 캐소드 전극은 제2 전압(ELVSS)에 접속된다.
- [0062] 이와 같은 유기 발광 다이오드(OLED)는 화소 회로(12)로부터 공급되는 전류에 대응되어 소정 휘도의 빛을 생성한다.
- [0063] 유기 발광 다이오드(OLED)에서 발생하는 빛의 색에 따라 부화소들(R, G, B, W)은 적색 부화소(R), 녹색 부화소(G), 청색 부화소(B) 및 백색 부화소(W)로 구분될 수 있다.
- [0064] 화소 회로(12)는 주사선(Sn)으로 주사신호가 공급될 때 데이터선(Dm)으로 공급되는 데이터신호에 대응되어 유기 발광 다이오드(OLED)로 공급되는 전류량을 제어한다. 이를 위해, 화소 회로(12)는 제1 전압(ELVDD)과 유기 발광 다이오드(OLED) 사이에 접속된 제2 트랜지스터(T2)와, 제2 트랜지스터(T2), 데이터선(Dm) 및 주사선(Sn)의 사이에 접속된 제1 트랜지스터(T1)와, 제2 트랜지스터(T2)의 게이트 전극과 제 1전극 사이에 접속된 스토리지 커패시터(Cst)를 구비한다.
- [0065] 제1 트랜지스터(T1)의 게이트 전극은 주사선(Sn)에 접속되고, 제1 전극은 데이터선(Dm)에 접속된다.
- [0066] 그리고, 제1 트랜지스터(T1)의 제2 전극은 스토리지 커패시터(Cst)의 일측 단자에 접속된다.
- [0067] 여기서, 제1 전극은 소스 전극 및 드레인 전극 중 어느 하나로 설정되고, 제2 전극은 제1 전극과 다른 전극으로 설정된다. 예를 들어, 제1 전극이 소스 전극으로 설정되면 제2 전극은 드레인 전극으로 설정된다.
- [0068] 주사선(Sn) 및 데이터선(Dm)에 접속된 제1 트랜지스터(T1)는 주사선(Sn)으로부터 주사신호가 공급될 때 턴-온되어 데이터선(Dm)으로부터 공급되는 데이터신호를 스토리지 커패시터(Cst)로 공급한다. 이때, 스토리지 커패시터(Cst)는 데이터신호에 대응되는 전압을 충전한다.
- [0069] 제2 트랜지스터(T2)의 게이트 전극은 스토리지 커패시터(Cst)의 일측 단자에 접속되고, 제1 전극은 스토리지 커패시터(Cst)의 다른측 단자 및 제1 전압(ELVDD)에 접속된다. 그리고, 제2 트랜지스터(T2)의 제2 전극은 유기 발광 다이오드(OLED)의 애노드 전극에 접속된다.
- [0070] 이와 같은 제2 트랜지스터(T2)는 스토리지 커패시터(Cst)에 저장된 전압값에 대응하여 제1 전압(ELVDD)으로부터 유기 발광 다이오드(OLED)를 경유하여 제2 전압(ELVSS)으로 흐르는 전류량을 제어한다. 이때, 유기 발광 다이오드(OLED)는 제2 트랜지스터(T2)로부터 공급되는 전류량에 대응되는 빛을 생성한다.

[0071] 상기 설명된 도 4의 화소 구조는 본 발명의 일 실시예일뿐이므로, 본 발명의 부화소들(R, G, B, W)의 구조가 상기 화소 구조에 한정되는 것은 아니다. 실제로, 화소 회로(12)는 유기 발광 다이오드(OLED)로 전류를 공급할 수 있는 회로 구조를 가지며, 현재 공지된 다양한 구조 중 어느 하나로 선택될 수 있다.

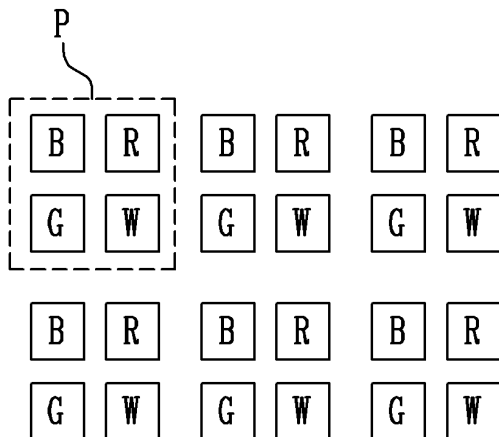
[0072] 본 발명이 속하는 기술분야의 통상의 지식을 가진 자는 본 발명이 그 기술적 사상이나 필수적인 특징을 변경하지 않고서 다른 구체적인 형태로 실시될 수 있다는 것을 이해할 수 있을 것이다. 그러므로 이상에서 기술한 실시예들은 모든 면에서 예시적인 것이며 한정적이 아닌 것으로 이해해야만 한다. 본 발명의 범위는 상기 상세한 설명보다는 후술하는 특허청구의 범위에 의하여 나타내어지며, 특허청구의 범위의 의미 및 범위 그리고 그 균등 개념으로부터 도출되는 모든 변경 또는 변형된 형태가 본 발명의 범위에 포함되는 것으로 해석되어야 한다.

부호의 설명

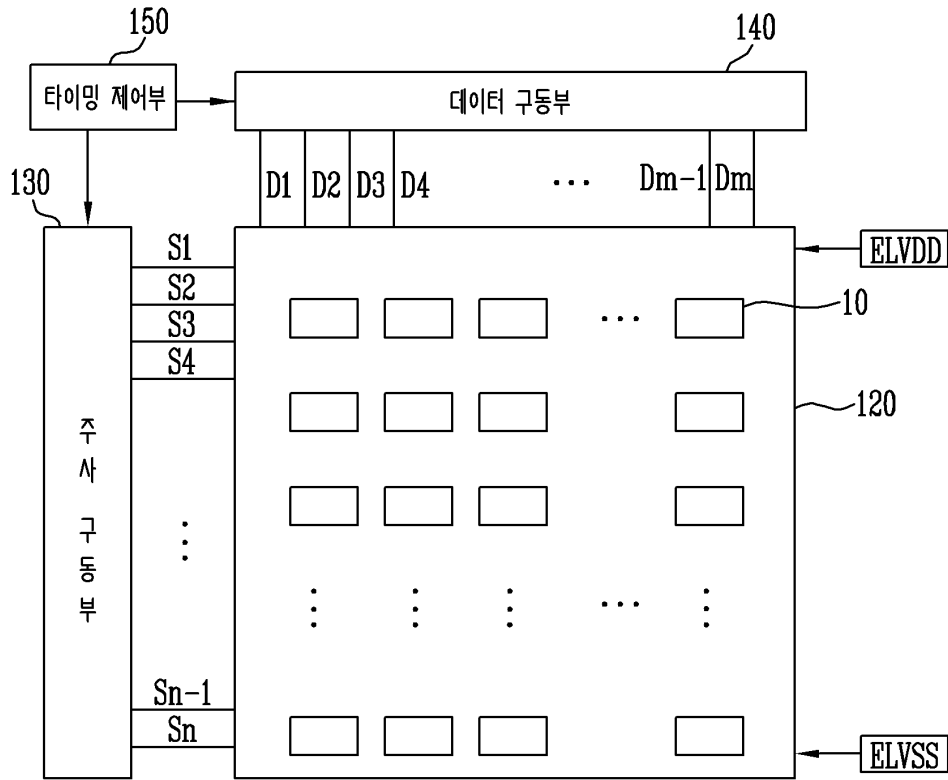
- [0073] 10: 화소군 20: 화소
 R: 적색 부화소 G: 녹색 부화소
 B: 청색 부화소 W: 백색 부화소
 120: 화소부 130: 주사 구동부
 140: 데이터 구동부 150: 타이밍 제어부

도면

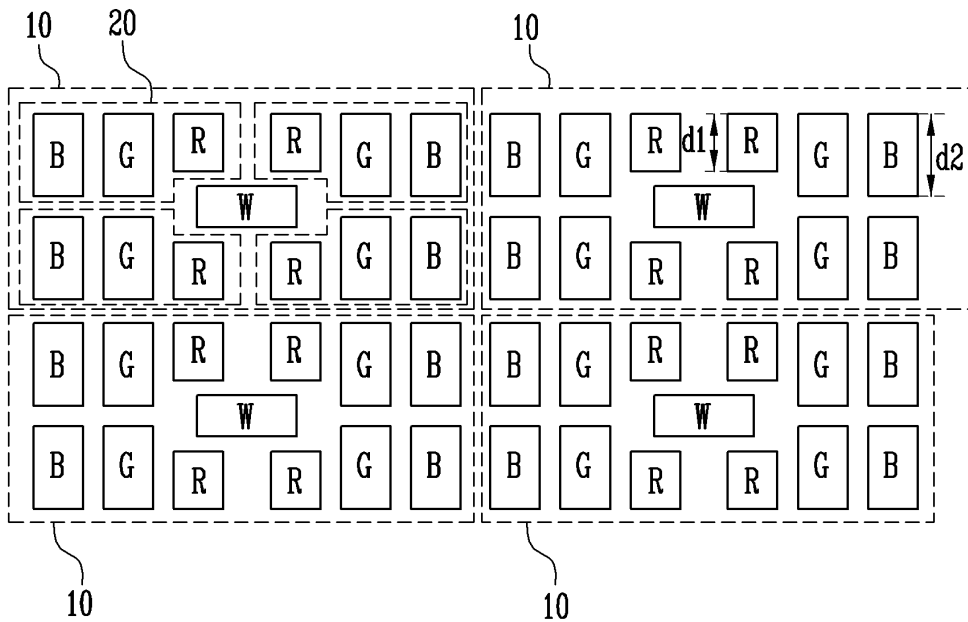
도면1



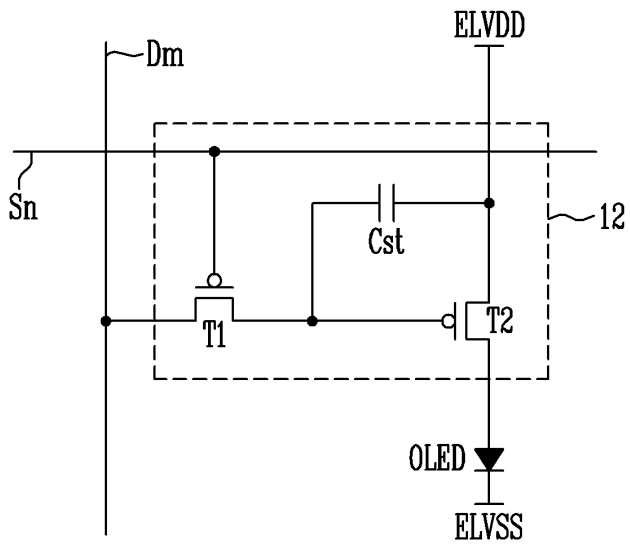
도면2



도면3



도면4



专利名称(译)	像素阵列结构和包括其的有机发光显示器		
公开(公告)号	KR101862793B1	公开(公告)日	2018-05-31
申请号	KR1020120086774	申请日	2012-08-08
[标]申请(专利权)人(译)	三星显示有限公司		
申请(专利权)人(译)	三星显示器有限公司		
当前申请(专利权)人(译)	三星显示器有限公司		
[标]发明人	MINCHEOL KIM 김민철 INHWAN KIM 김인환		
发明人	김민철 김인환		
IPC分类号	H01L51/52		
CPC分类号	H01L51/5203 G09G3/3233 H01L27/3216 H01L27/3218 G09G2300/0452 G09G3/3208		
代理人(译)	강신섭 Munyongho Yiyongwoo		
其他公开文献	KR1020140020120A		
外部链接	Espacenet		

摘要(译)

本发明提供一种像素阵列结构，包括多个像素组，每个像素组包括像素阵列结构，该像素阵列结构包括以格子形式排列的四个像素和位于四个像素的中心的白色子像素，以及包括其的有机发光显示器。根据本发明，可以提供一种像素阵列结构，其考虑到像素的特性实现更有效的像素排列，以及包括该像素阵列结构的有机发光显示器。 专利号10-1862793

