



(19) 대한민국특허청(KR)
(12) 등록특허공보(B1)

(45) 공고일자 2014년06월16일
 (11) 등록번호 10-1407310
 (24) 등록일자 2014년06월09일

(51) 국제특허분류(Int. Cl.)
 H01L 51/50 (2006.01) H05B 33/10 (2006.01)
 (21) 출원번호 10-2011-0147055
 (22) 출원일자 2011년12월30일
 심사청구일자 2013년04월03일
 (65) 공개번호 10-2013-0078231
 (43) 공개일자 2013년07월10일
 (56) 선행기술조사문헌
 KR1020100024033 A
 KR1020100000407 A
 JP2005251629 A
 JP04520997 B

(73) 특허권자
 엘지디스플레이 주식회사
 서울특별시 영등포구 여의대로 128(여의도동)
 (72) 발명자
 정연식
 부산 사상구 낙동대로1210번길 33, 207동 102호
 (괘법동, 한신2차아파트)
 (74) 대리인
 김용인, 박영복

전체 청구항 수 : 총 14 항

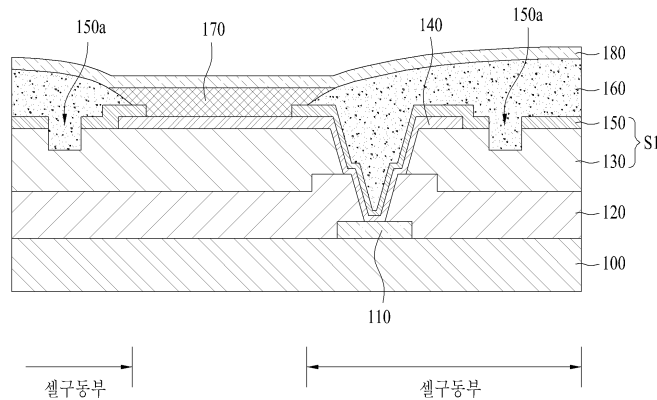
심사관 : 김홍섭

(54) 발명의 명칭 유기 발광 표시 장치 및 이의 제조 방법

(57) 요약

본 발명은 장치 내부에 유기막이 교번 적층된 구조에서, 무기막을 패터닝하여 유기막에서 발생하는 아웃개싱의 방출 경로를 형성한 유기 발광 표시 장치 및 이의 제조 방법에 관한 것으로, 기판 상에 복수개의 화소를 매트릭스상으로 구비하며, 각 화소들 사이에 적어도 하나 이상의 박막 트랜지스터를 포함하는 셀 구동부와, 상기 셀 구동부를 포함한 상기 기판에 1회 이상 유기막 및 무기막이 적층 교번되어 형성된 절연적층 유닛;과, 상기 셀 구동부에 대응되어, 상기 절연적층 유닛 내의 무기막이 패터닝되어 형성된 아웃개싱 방출로;와, 상기 아웃개싱 방출로를 포함하는 절연적층 유닛 상에 형성된 बैं크; 및 상기 절연적층 유닛을 관통하여 상기 셀 구동부와 접속된 유기 발광 소자를 포함하여 이루어진 것을 특징으로 한다.

대표도 - 도2



특허청구의 범위

청구항 1

기관 상에 복수개의 화소를 매트릭스상으로 구비하며, 각 화소들 사이에 적어도 하나 이상의 박막 트랜지스터를 포함하는 셀 구동부;

상기 셀 구동부를 포함한 상기 기관에 1회 이상 유기막 및 무기막이 적층 교번되어 형성된 절연적층 유닛;

상기 셀 구동부에 대응되어, 상기 절연적층 유닛 내의 무기막이 패터닝되어 형성된 아웃개싱 방출로;

상기 아웃개싱 방출로를 포함하는 절연적층 유닛 상에 형성된 बैं크; 및

상기 절연적층 유닛을 관통하여 상기 셀 구동부와 접속된 유기 발광 소자를 포함하여 이루어진 것을 특징으로 하는 유기 발광 표시 장치.

청구항 2

제 1항에 있어서,

상기 बैं크는 상기 아웃개싱 방출로를 통해, 절연적층 유닛 내 유기막과 접하는 것을 특징으로 하는 유기 발광 표시 장치.

청구항 3

제 1항에 있어서,

상기 아웃개싱 방출로를 통해, 상기 절연적층 유닛 내의 패터닝된 무기막 상하의 유기막이 서로 접하는 것을 특징으로 하는 유기 발광 표시 장치.

청구항 4

제 1항에 있어서,

상기 절연적층 유닛 내 유기막은 블랙 매트릭스층, 컬러 필터층, 평탄화막 및 층간 절연막 중 어느 하나인 것을 특징으로 하는 유기 발광 표시 장치.

청구항 5

제 1항에 있어서,

상기 절연적층 유닛 내 유기막은 폴리 이미드, 폴리 아미드, 아크릴 수지, 컬러 안료 물질 및 블랙 수지 물질 중 적어도 하나를 포함한 것을 특징으로 하는 유기 발광 표시 장치.

청구항 6

제 1항에 있어서,

상기 아웃개싱 방출로는 동일층의 무기막에 하나 이상인 것을 특징으로 하는 유기 발광 표시 장치.

청구항 7

제 1항에 있어서,

상기 아웃개싱 방출로는 서로 다른 무기막에 형성되는 것을 특징으로 하는 유기 발광 표시 장치.

청구항 8

제 1항에 있어서,

상기 절연적층 유닛 내 무기막은 질화물 또는 산화물이거나, 혹은 산화질화물인 것을 특징으로 하는 유기 발광 표시 장치.

청구항 9

제 1항에 있어서,
 상기 유기 발광 소자는,
 상기 절연적층 유닛을 관통하여 상기 셀 구동부와 접속되어, 각 화소에 형성된 제 1 전극;
 상기 제 1 전극 상에 형성된 유기 발광층; 및
 상기 유기 발광층 상에 형성된 제 2 전극을 포함하여 이루어지는 것을 특징으로 하는 유기 발광 표시 장치.

청구항 10

기관 상에 복수개의 화소를 매트릭스상으로 구비하며, 각 화소들 사이에 적어도 하나 이상의 박막 트랜지스터를 포함하는 셀 구동부를 형성하는 단계;
 상기 셀 구동부를 포함한 상기 기관을 덮으며, 1회 이상 유기막 및 무기막이 적층 교번되는 절연적층 유닛을 형성하는 단계;
 상기 셀 구동부에 대응되어, 상기 절연 적층 유닛 내의 무기막을 패터닝하여 아웃개싱 방출로를 형성하는 단계;
 상기 아웃개싱 방출로를 포함하는 절연적층 유닛 상에 बैं크를 형성하는 단계; 및
 상기 절연적층 유닛을 관통하여 상기 셀 구동부와 접속된 유기 발광 소자를 형성하는 단계를 포함하여 이루어진 것을 특징으로 하는 유기 발광 표시 장치의 제조 방법.

청구항 11

제 10항에 있어서,
 상기 절연적층 유닛을 형성하는 단계와, 아웃개싱 방출로를 형성하는 단계는,
 상기 셀 구동부를 포함한 기관 상에 제 1 유기막을 형성하는 단계;
 상기 제 1 유기막 상에 제 1 무기막을 형성하는 단계; 및
 상기 셀 구동부에 대응되는 상기 제 1 무기막을 패터닝하여 제 1 아웃개싱 방출로를 형성하는 단계를 포함하는 것을 특징으로 하는 유기 발광 표시 장치의 제조 방법.

청구항 12

제 11항에 있어서,
 상기 제 1 무기막 패터닝하여 제 1 아웃개싱 방출로 형성시, 그 하부의 상기 제 1 유기막까지 일부 두께 오버식 각되는 것을 특징으로 하는 유기 발광 표시 장치의 제조 방법.

청구항 13

제 11항에 있어서,
 상기 제 1 아웃개싱 방출로를 포함한 상기 제 1 무기막 상에, 제 2 유기막을 형성하는 단계를 더 포함하는 것을 특징으로 하는 유기 발광 표시 장치의 제조 방법.

청구항 14

제 13항에 있어서,
 상기 제 2 유기막 상에, 제 2 무기막을 형성한 후, 이를 패터닝하여 제 2 아웃개싱 방출로를 형성하는 단계를 더 포함하는 것을 특징으로 하는 유기 발광 표시 장치의 제조 방법.

명세서

기술분야

[0001] 본 발명은 유기 발광 표시 장치에 관한 것으로 특히, 장치 내부에 유무기막이 교번 적층된 구조에서, 무기막을 패터닝하여 유기막에서 발생하는 아웃개싱(outgassing)의 방출 경로를 형성한 유기 발광 표시 장치 및 이의 제조 방법에 관한 것이다.

배경 기술

[0002] 다양한 정보를 화면으로 구현해 주는 영상 표시 장치는 정보 통신 시대의 핵심 기술로 더 얇고 더 가볍고 휴대가 가능하면서도 고성능의 방향으로 발전하고 있다. 이에 음극선관(CRT)의 단점인 무게와 부피를 줄일 수 있는 평판 표시 장치로 유기 발광층의 발광량을 제어하여 영상을 표시하는 유기 발광 표시 장치 등이 각광받고 있다.

[0003] 유기 발광 표시 장치는 전극 사이의 얇은 발광층을 이용한 자발광 소자로 종이와 같이 박막화가 가능하다는 장점을 갖고 있다. 이러한, 유기 발광 표시 장치는 화소별 개별 셀 구동부에 의해 선택적 구동이 가능한 능동형 매트릭스(Active Matrix)와 라인별로 제어가 가능한 패시브 매트릭스(Passive matrix)로 나뉘지게 된다.

[0004] 이때, 능동형 매트릭스 유기 발광 표시 장치(AMOLED)는 3색(R, G, B)을 표현하는 화소들이 매트릭스 형태로 배열되어 화상을 표시하게 된다. 각 화소는 유기 발광 소자(Organic Light Emitting Diode)와, 그 유기 발광 소자를 구동하는 셀 구동부를 포함한다. 셀 구동부는 스캔 신호를 공급하는 게이트 라인과, 비디오 데이터 신호를 공급하는 데이터 라인과, 공통 전원 신호를 공급하는 공통 전원 라인 사이에 접속된 적어도 2개의 박막 트랜지스터로 구성되어 유기 발광 다이오드의 양극을 구동한다.

[0005] 여기서, 유기 발광 소자는 양극(anode), 정공 주입층(Hole Injection Layer;HIL), 정공 수송층(Hole Transport Layer;HTL), 발광층, 전자 수송층(Electron Transport Layer;ETL), 전자 주입층(Electron Injection Layer;EIL), 음극(cathode)을 포함한다.

[0006] 한편, 유기 발광 표시 장치는 박막 트랜지스터 어레이를 보호하는 무기 절연막, 이를 평탄화하는 유기 평탄막, 유기 발광 소자의 형성 전 표면을 안정화하거나 광보상 기능을 갖는 무기 절연막 등의 층이 이루어지는데, 실질적으로 장시간 구동시 무기 절연막 사이의 유기막 층에서 아웃개싱(outgassing)이 일어나는 문제가 있다.

[0007] 그리고, 아웃개싱이 유기막 내에 머물러 있게 되면, 소자의 열화가 진행되어, 화소의 크기가 줄어드는 쉬링크지(Shrinkage) 현상이 가속되며, 이는 소자 수명에 치명적인 영향을 끼칠 수 있다.

발명의 내용

해결하려는 과제

[0008] 상기와 같은 종래의 유기 발광 표시 장치는 다음과 같은 문제점이 있다.

[0009] 장치 내, 유무기막이 교번되는 구조에서, 유기막과 무기막의 계면 부위에 계면 밀착성이 떨어지기 때문에, 신뢰성 테스트나 장시간 구동시 유기막에 아웃개싱이 발생할 수 있다.

[0010] 이러한 아웃개싱은 유기막에 머물러, 소자의 열화를 일으키며, 소자 크기를 시간이 경과함에 따라 줄어들게 하는 쉬링크지(Shrinkage) 현상을 가속시키며, 이는 수명 열화의 주 원인이 되고 있다.

[0011] 본 발명은 상기와 같은 문제점을 해결하기 위해 안출한 것으로 장치 내부에 유무기막이 교번 적층된 구조에서, 무기막을 패터닝하여 유기막에서 발생하는 아웃개싱의 방출 경로를 형성한 유기 발광 표시 장치 및 이의 제조 방법을 제공하는 데, 그 목적이 있다.

과제의 해결 수단

[0012] 상기와 같은 목적을 달성하기 위한 본 발명의 유기 발광 표시 장치는 기판 상에 복수개의 화소를 매트릭스상으로 구비하며, 각 화소들 사이에 적어도 하나 이상의 박막 트랜지스터를 포함하는 셀 구동부;와, 상기 셀 구동부를 포함한 상기 기판에 1회 이상 유기막 및 무기막이 적층 교번되어 형성된 절연적층 유닛;과, 상기 셀 구동부에 대응되어, 상기 절연적층 유닛 내의 무기막이 패터닝되어 형성된 아웃개싱 방출로;와, 상기 아웃개싱 방출로를 포함하는 절연적층 유닛 상에 형성된 뱅크; 및 상기 절연적층 유닛을 관통하여 상기 셀 구동부와 접속된 유기 발광 소자를 포함하여 이루어진 것에 그 특징이 있다.

[0013] 여기서, 상기 뱅크는 상기 아웃개싱 방출로를 통해, 절연적층 유닛 내 유기막과 접하는 것이 바람직하다.

- [0014] 혹은 상기 아웃개싱 방출로를 통해, 상기 절연적층 유닛 내의 패터닝된 무기막 상하의 유기막이 서로 접할 수 있다.
- [0015] 상기 절연적층 유닛 내 유기막은 블랙 매트릭스층, 컬러 필터층, 평탄화막 및 층간 절연막 중 어느 하나일 수 있다.
- [0016] 그리고, 상기 절연적층 유닛 내 유기막은 폴리 이미드, 폴리 아미드, 아크릴 수지, 컬러 안료 물질 및 블랙 수지 물질 중 적어도 하나를 포함할 수 있다.
- [0017] 상기 아웃개싱 방출로는 동일층의 무기막에 하나 이상일 수 있다.
- [0018] 혹은 상기 아웃개싱 방출로는 서로 다른 무기막에 형성될 수도 있다.
- [0019] 한편, 상기 절연적층 유닛 내 무기막은 질화물 또는 산화물이거나, 혹은 산화질화물일 수 있다.
- [0020] 또한, 상기 유기 발광 소자는, 상기 절연적층 유닛을 관통하여 상기 셀 구동부와 접속되어, 각 화소에 형성된 제 1 전극;과, 상기 제 1 전극 상에 형성된 유기 발광층; 및 상기 유기 발광층 상에 형성된 제 2 전극을 포함하여 이루어질 수 있다.
- [0021] 또한, 동일한 목적을 달성하기 위한 본 발명의 유기 발광 표시 장치의 제조 방법은, 기관 상에 복수개의 화소를 매트릭스상으로 구비하며, 각 화소들 사이에 적어도 하나 이상의 박막 트랜지스터를 포함하는 셀 구동부를 형성하는 단계;와, 상기 셀 구동부를 포함한 상기 기관을 덮으며, 1회 이상 유기막 및 무기막이 적층 교번되는 절연적층 유닛을 형성하는 단계;와, 상기 셀 구동부에 대응되어, 상기 절연적층 유닛 내의 무기막을 패터닝하여 아웃개싱 방출로를 형성하는 단계;와, 상기 아웃개싱 방출로를 포함하는 절연적층 유닛 상에 बैं크를 형성하는 단계; 및 상기 절연적층 유닛을 관통하여 상기 셀 구동부와 접속된 유기 발광 소자를 형성하는 단계를 포함하여 것에 또 다른 특징이 있다.
- [0022] 그리고, 상기 절연적층 유닛을 형성하는 단계와, 아웃개싱 방출로를 형성하는 단계는, 상기 셀 구동부를 포함한 기관 상에 제 1 유기막을 형성하는 단계;와, 상기 제 1 유기막 상에 제 1 무기막을 형성하는 단계; 및 상기 셀 구동부에 대응되는 상기 제 1 무기막을 패터닝하여 제 1 아웃개싱 방출로를 형성하는 단계를 포함하여 이루어질 수 있다.
- [0023] 이 경우, 상기 제 1 무기막 패터닝하여 제 1 아웃개싱 방출로 형성시, 그 하부의 상기 제 1 유기막까지 일부 두께 오버식각될 수 있다.
- [0024] 또한, 상기 제 1 아웃개싱 방출로를 포함한 상기 제 1 무기막 상에, 제 2 유기막을 형성하는 단계를 더 포함할 수도 있다. 이 경우, 상기 제 2 유기막 상에, 제 2 무기막을 형성한 후, 이를 패터닝하여 제 2 아웃개싱 방출로를 형성하는 단계를 더 포함할 수도 있다.

발명의 효과

- [0025] 상기와 같은 본 발명의 유기 발광 표시 장치 및 이의 제조 방법은 다음과 같은 효과가 있다.
- [0026] 본 발명의 유기 발광 표시 장치에 있어서는, 유기막/무기막이 교번되는 구조에서, 고온 공정에서 특히 유기막에 발생하거나 혹은 장시간 구동으로 발생하는 아웃개싱을, 셀 구동부에 해당되는 부위의 무기막에 일부 패턴을 제거하여 아웃개싱 방출로를 형성하는 것이다. 즉, 고온 공정 또는 장시간 구동 등에 의한 아웃개싱이 유기막에 머물러 소자가 열화됨을 방지하고, 특히, 화소부가 아웃개싱으로 축소되는 현상을 피할 수 있는 것이다.
- [0027] 또한, 이를 통해 궁극적으로 수명 열화가 가속됨을 방지하여 신뢰성 있는 소자 구현이 가능하다.

도면의 간단한 설명

- [0028] 도 1은 본 발명의 유기 발광 표시 장치의 일 화소를 나타낸 평면도
- 도 2는 본 발명의 유기 발광 표시 장치의 제 1 실시예에 따른 단면도
- 도 3은 본 발명의 유기 발광 표시 장치의 제 2 실시예에 따른 단면도
- 도 4a 내지 도 4e는 본 발명의 유기 발광 표시 장치의 제 1 실시예에 따른 제조 방법을 나타낸 공정 단면도
- 도 5a 내지 도 5f는 본 발명의 유기 발광 표시 장치의 제 2 실시예에 따른 제조 방법을 나타낸 공정 단면도

발명을 실시하기 위한 구체적인 내용

- [0029] 이하, 첨부된 도면을 참조하여 본 발명의 유기 발광 표시 장치 및 이의 제조 방법을 상세히 설명하면 다음과 같다.
- [0030] 도 1은 본 발명의 유기 발광 표시 장치의 일 화소를 나타낸 평면도이다.
- [0031] 도 1과 같이, 본 발명의 유기 발광 표시 장치는, 서로 교차되는 게이트 라인(101)과 데이터 라인(102)에 의해 화소 영역이 정의되고, 화소 영역 내 실제 발광이 이루어지는 유기 발광 소자를 포함한 화소부(1100)가 정의되고, 그 주변은 상기 화소부(1100)를 구동시키기 위한 셀 구동부(1200)가 정의된다.
- [0032] 구조적으로 셀 구동부(1200)는 화소부(1100)를 구분하는 बैं크(미도시, 도 2의 160 참조)가 형성되는 부위이며, 상기 게이트 라인(101)과 데이터 라인(102) 외에, 1개 이상의 박막 트랜지스터와 구동 전원 라인 등이 형성된다. 그리고, 박막 트랜지스터 중 구동을 위한 구동 박막 트랜지스터가 유기 발광 소자의 제 1 전극(양극)과 접속된다.
- [0033] 본 발명의 유기 발광 표시 장치는, 유기막이 하나의 유닛 이상 교번되는 구조에서, 유기막 내에 아웃개싱이 머무르는 현상을 방출하기 위해 셀 구동부(1200)에 대응되는 부위에 무기막을 패터닝하여 제거하여 아웃개싱 방출로(outgassing releasing route)를 형성하는 것이다. 이를 통해, 구동 또는 신뢰성 테스트시 유기막에 아웃개싱이 발생되더라도 머무르지 않고, 아웃개싱 방출로를 통해 빠져나오며, 특히, 화소부(1100)로 아웃개싱이 빠져나가지 않고, 셀 구동부(1200)측으로 아웃개싱이 유도되어, 화소부 쉬팅키지를 방지할 수 있는 것이다.
- [0034] 구체적으로 단면도를 통해 본 발명의 유기 발광 표시 장치의 아웃개싱 원리를 살펴본다.
- [0035] 도 2는 본 발명의 유기 발광 표시 장치의 제 1 실시예에 따른 단면도이다.
- [0036] 도 2에 개시된 본 발명의 유기 발광 표시 장치의 제 1 실시예는, 기관(100) 상의 형성된 셀 구동부 중 구동 박막 트랜지스터의 드레인 전극(110) 외에 하부에 구성은 도시상 생략한 상태를 나타낸다.
- [0037] 도 2와 같이, 본 발명의 유기 발광 표시 장치의 제 1 실시예는 기관(100) 상에 복수개의 화소를 매트릭스상으로 구비하며, 각 화소들 사이에 적어도 하나 이상의 박막 트랜지스터(구동 박막 트랜지스터 외에 스위칭 박막 트랜지스터 등이 포함될 수 있음)를 포함하는 셀 구동부와, 상기 셀 구동부를 포함한 상기 기관(100)에 1회 이상 유기막(130) 및 무기막(150)이 적층 교번되어 형성된 절연적층 유닛(S1)과, 상기 셀 구동부에 대응되어, 상기 절연적층 유닛(S1) 내의 무기막(150)이 패터닝되어 형성된 아웃개싱 방출로(150a)와, 상기 아웃개싱 방출로(150a)를 포함하는 절연적층 유닛(S1) 상에 형성된 बैं크(160) 및 상기 절연적층 유닛(S1)을 관통하여 상기 셀 구동부와 접속된 유기 발광 소자(OLED)를 포함하여 이루어진다.
- [0038] 여기서, 상기 유기 발광 소자(OLED)는 상기 절연적층 유닛(S1) 및 그 하부에 보호막(120)을 관통하여 상기 셀 구동부와 접속되어, 각 화소에 형성된 제 1 전극(140)과, 상기 제 1 전극(140) 상에 형성된 유기 발광층(170) 및 상기 유기 발광층(170) 상에 형성된 제 2 전극(180)을 포함하여 이루어진다. 여기서, 유기 발광층(170)은 예를 들어, बैं크(160) 사이사이에 각 화소별로 형성되며, 적색 발광층, 녹색 발광층, 청색 발광층을 포함할 수 있다.
- [0039] 그리고, 상기 유기 발광층(170)과 상기 제 1 전극(140)의 사이, 상기 유기 발광층(170)과 상기 제 2 전극(180)의 사이에는 정공 수송층 또는 전자 수송층이 더 형성될 수 있다.
- [0040] 한편, 상기 아웃개싱 방출로(150a)는 상기 절연적층 유닛(S1)의 무기막뿐만 아니라 유기막(130)까지 일부 두께 제거된 형상으로 나타나 있다. 이는 무기막 패터닝시 오버식각되어 나타난 현상으로, 반드시 이러한 형상에 한하지는 않는다. 식각비와 식각 가스를 조절하여, 선택적으로 무기막 패터닝만 하는 것도 가능하다.
- [0041] 여기서, 상기 아웃개싱 방출로(150a)는 절연적층 유닛(S1) 내의 유기막(130)과 유기물 성분의 상기 बैं크(160)와 직접 접하게 하는 통로로 기능한다. 즉, 상기 절연적층 유닛(S1) 내의 유기막(130)에 아웃개싱이 발생하였을 때, 상기 아웃개싱 방출로(150a)를 통해 아웃개싱이 머무르지 않고 방출되게 하여, 아웃개싱에 의한 열화를 방지하여, 이러한 아웃개싱이 화소부 측의 열화를 일으키는 것을 방지할 수 있다.
- [0042] 도시된 예는 상기 절연적층 유닛(S1)에 한층의 유기막과 한층의 무기막이 적층된 예를 도시하였는데, 이에 한하지 않고, 복수회 유기막/무기막이 교번 적층된 경우에서도 이용할 수 있다. 이 경우에는, 혹은 서로 다른 무기막들에서 상기 셀 구동부에 대응되는 소정 부위에서 아웃개싱 방출로를 형성하여, 아웃개싱의 방출을 원활히 할

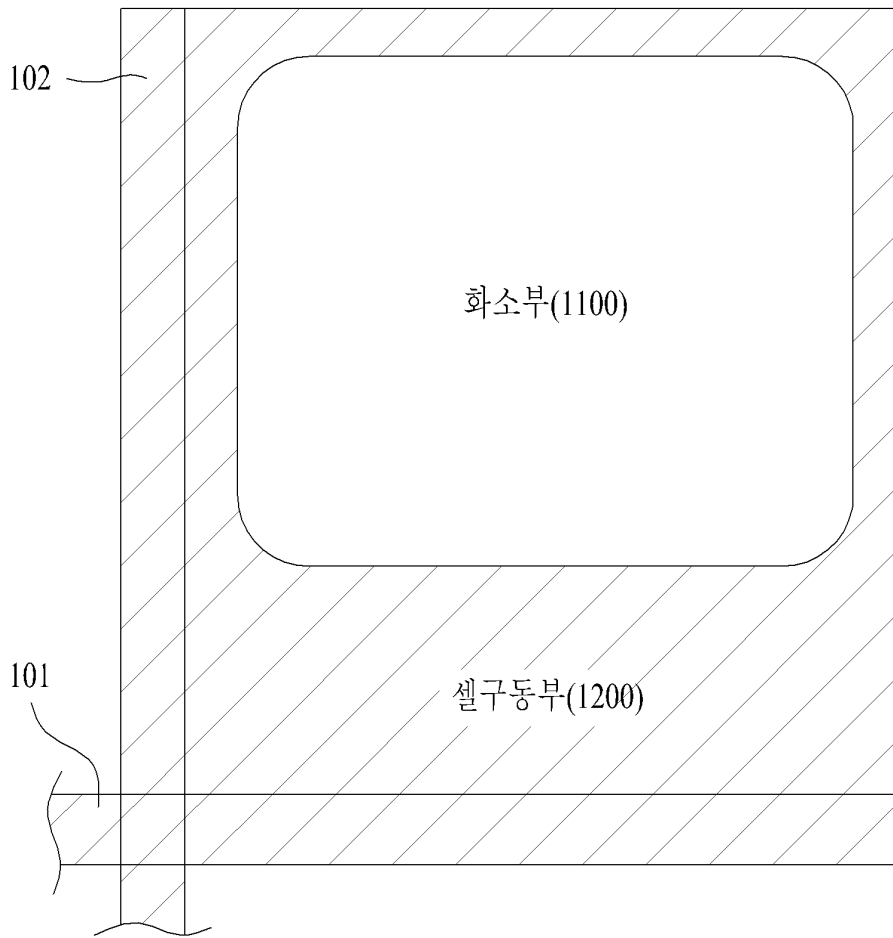
수 있다. 이 경우, 상기 절연적층 유닛 내의 패터닝된 무기막 상하의 유기막이 아웃개싱 방출로에서 서로 접하게 되는 것이다.

- [0043] 예를 들어, 상기 절연적층 유닛 내 유기막(130)으로 기능하는 것으로, 유기 발광 표시 장치에서 포함되는 유기 발광층을 제외하고는 어떠한 유기막일 수 있다. 예를 들어, 평탄화막이나, 층간 절연막, 혹은 특정 기능을 위해 추가된 유기막일 수 있다.
- [0044] 그리고, 상기 절연적층 유닛 내 유기막(130)은 폴리이미드(polyimide), 폴리아미드(polyamide), 아크릴 수지(acryl resin), 컬러 안료 물질(color pigment material) 및 블랙 수지 물질(black resin material) 중 적어도 하나를 포함할 수 있다.
- [0045] 또한, 상기 아웃개싱 방출로(150a)는 동일층의 무기막(150) 내에서도 하나 이상 포함할 수 있다.
- [0046] 그리고, 상기 절연적층 유닛 내 무기막(150)은 질화물 또는 산화물이거나, 혹은 산화질화물일 수 있다.
- [0047] 도 3은 본 발명의 유기 발광 표시 장치의 제 2 실시예에 따른 단면도이다.
- [0048] 도 3에 도시된 본 발명의 본 발명의 유기 발광 표시 장치의 제 2 실시예는, 유기 발광층으로 화소별로 구분하여 형성하지 않고, 전체적으로 백색 발광이 구현하도록 형성하고, 하부 어레이층에서 컬러 필터층을 구비하여 컬러 표시를 구현한 것이 차이점이다.
- [0049] 즉, 도 3과 같이, 본 발명의 유기 발광 표시 장치의 제 2 실시예는, 기판(200) 상에 복수개의 화소를 매트릭스 상으로 구비하며, 각 화소들 사이에 적어도 하나 이상의 박막 트랜지스터(구동 박막 트랜지스터 외에 스위칭 박막 트랜지스터 등이 포함될 수 있음)를 포함하는 셀 구동부와, 상기 셀 구동부를 포함한 상기 기판(200)에 무기 보호막(260), 유기 평탄화막(280), 광보상 무기막(290)으로 형성된 절연적층 유닛(S2)과, 상기 셀 구동부에 대응되어, 상기 절연적층 유닛(S2) 내의 광보상 무기막(290)이 패터닝되어 형성된 아웃개싱 방출로(290a)와, 상기 아웃개싱 방출로(290a)를 포함하는 절연적층 유닛(S2) 상에 형성된 बैं크(320) 및 상기 절연적층 유닛(S2)을 관통하여 상기 셀 구동부와 접촉된 유기 발광 소자(OLED)를 포함하여 이루어진다.
- [0050] 여기서, 구동 박막 트랜지스터는 게이트 라인으로부터 돌출된 게이트 전극(210)과, 게이트 절연막(220)을 개재하여 상기 게이트 전극(210) 상부에 형성된 산화반도체층(230)과, 상기 게이트 전극(210) 부위에 상응하여 상기 산화반도체층(230) 상부에 형성된 에치 스톱퍼층(240)과, 상기 산화반도체층(230)의 양측과 접촉된 드레인 전극(250a)과 소오스 전극(250b)을 포함한다.
- [0051] 그리고, 상기 드레인 전극(250a)은 상기 절연적층 유닛(S2)을 관통하는 상기 유기 발광 소자(OLED)의 제 1 전극(300)과 접촉된다. 여기서, 상기 제 1 전극(300)과 동일층에 상기 구동 박막 트랜지스터의 소오스 전극(250b)과 다른 박막 트랜지스터의 게이트 전극(215)과 접속시키는 접속 전극(310)을 더 구비할 수 있다.
- [0052] 여기서, 동일층에 형성된 게이트 전극(210, 215)은 이중층의 금속으로 형성한 바를 나타내었으나, 이에 한정되는 것은 아니다. 단일 금속으로 형성할 수도 있다.
- [0053] 한편, 상술한 제 2 실시예는 유기 발광 소자의 하부 어레이에서 컬러 필터층(270)이 각 화소별로 나누어 형성된다.
- [0054] 이 경우, 상기 유기 평탄화막(280)은 상술한 유기막의 성분으로 형성되며, 상기 무기 보호막(260) 및 광보상 무기막(290)은 상술한 무기막의 성분으로 형성되는 것으로 구체적인 설명은 생략한다.
- [0055] 여기서, 상기 아웃개싱 방출로(290a)는 절연적층 유닛(S2) 내의 유기 평탄화막(280)과 유기물 성분의 상기 बैं크(320)와 직접 접하게 하는 통로로 기능한다. 즉, 상기 적층적층 유닛(S2) 내의 유기 평탄화막(280)에 아웃개싱 가 발생하였을 때, 상기 아웃개싱 방출로(290a)를 통해 아웃개싱 가 머무르지 않고 방출되게 하여, 아웃개싱에 의한 열화를 방지하여, 이러한 아웃개싱 가 화소부 측의 열화를 일으킴을 방지할 수 있다.
- [0056] 도시된 예는 상기 절연적층 유닛(S2)에 무기막/유기막/무기막이 적층된 예를 도시하였는데, 이에 한하지 않고, 그 이상의 복수회 유기막/무기막이 교번 적층된 경우에서도 이용할 수 있다. 이 경우에도, 혹은 서로 다른 무기막들에서 상기 셀 구동부에 대응되는 소정 부위에서 아웃개싱 방출로를 형성하여, 아웃개싱의 방출을 원활히 할 수 있다. 이 경우, 상기 절연적층 유닛 내의 패터닝된 무기막 상하의 유기막이 아웃개싱 방출로에서 서로 접하게 되는 것이다.

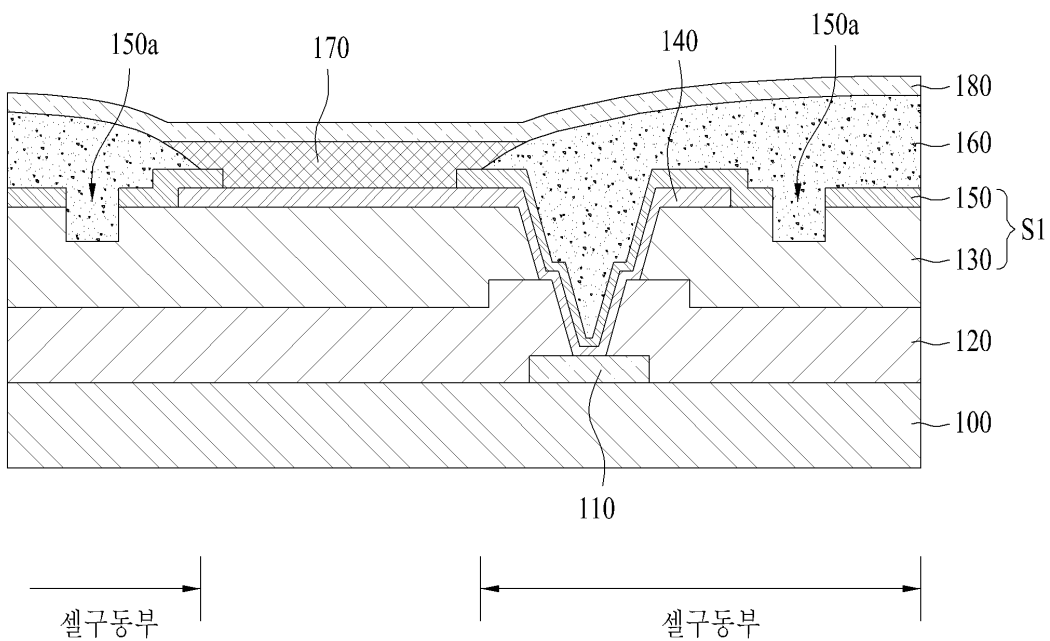
- [0057] 즉, 상기 절연적층 유닛(S2) 내의 하부의 무기 보호막에도 상술한 아웃개싱 방출로가 더 형성될 수 있다.
- [0058] 예를 들어, 상기 절연적층 유닛(S2) 내 유기막으로 기능하는 것으로, 유기 발광 표시 장치에서 포함되는 유기발광층을 제외하고는 어떠한 유기막일 수 있다. 예를 들어, 평탄화막이나, 층간 절연막, 혹은 블랙 매트릭스층, 컬러 필터층, 혹은 특정 기능을 위해 추가된 유기막일 수 있다.
- [0059] 그리고, 이러한 상기 절연적층 유닛(S2) 내 유기 평탄화막(280)은 폴리이미드(polyimide), 폴리아미드(polyamide), 아크릴 수지(acryl resin) 중 적어도 하나의 물질을 포함할 수 있다.
- [0060] 이하, 본 발명의 유기 발광 표시 장치의 제조 방법을 실시예별로 설명한다.
- [0061] 도 4a 내지 도 4e는 본 발명의 유기 발광 표시 장치의 제 1 실시예에 따른 제조 방법을 나타낸 공정 단면도이다.
- [0062] 도 4a와 같이, 먼저, 기판(100) 상에 복수개의 화소를 매트릭스상으로 구비하며, 각 화소들 사이에 적어도 하나 이상의 박막 트랜지스터를 포함하는 셀 구동부를 형성한다. 여기서, 110은 구동 박막 트랜지스터의 드레인 전극(110)을 나타낸다.
- [0063] 이어, 상기 셀 구동부를 포함한 상기 기판을 덮는 보호막(120)을 형성한다.
- [0064] 여기서, 상기 보호막(120)은 유기막 또는 무기막이거나, 혹은 무기막과 유기막이 차례로 형성된 것일 수 있다.
- [0065] 이어, 상기 보호막(120)을 덮으며 표면을 평탄화하는 유기막(130)을 형성한다.
- [0066] 이어, 상기 드레인 전극(110)을 노출하도록 상기 유기막(130) 및 보호막(120)을 식각하여 콘택홀을 형성한 후, 상기 콘택홀을 통해 상기 드레인 전극(110)과 접속되는 제 1 전극(140)을 형성한다.
- [0067] 도 4b와 같이, 상기 제 1 전극(140)을 포함한 상기 유기막(130) 상에 무기막(150)을 증착하고, 이를 선택적으로 제거하여, 아웃개싱 방출로(150a)를 형성한다. 여기서, 아웃개싱 방출로(150a)를 형성하기 위한 식각 과정에서, 상기 유기막(130)의 두께 일부가 도시된 바와 같이, 식각될 수 있다.
- [0068] 도 4c와 같이, 상기 아웃 개싱 방출로(150a)를 포함한 상기 유기막(130) 상에, 셀 구동부 영역에 बैं크(160)를 형성한다.
- [0069] 도 4d와 같이, बैं크(160) 사이사이의 각 화소부에 적색 발광층, 녹색 발광층 및 청색 발광층의 발광층(170)을 형성한다.
- [0070] 도 4e와 같이, 전면 제 2 전극(180)을 형성한다.
- [0071] 여기서, 상기 제 1 전극(140)과 제 2 전극(180)은 두 전극 중 하나가 투명 전극이며, 나머지 전극이 반사 전극이다.
- [0072] 이하에서는 제 2 실시예에 따른 제조 방법을 설명한다.
- [0073] 도 5a 내지 도 5f는 본 발명의 유기 발광 표시 장치의 제 2 실시예에 따른 제조 방법을 나타낸 공정 단면도이다.
- [0074] 도 5a와 같이, 먼저, 기판(200) 상에 복수개의 화소를 매트릭스상으로 구비하며, 각 화소들 사이에 적어도 하나 이상의 박막 트랜지스터를 포함하는 셀 구동부를 형성한다.
- [0075] 여기서, 셀 구동부를 이루는 각 박막 트랜지스터는 다음의 순서로 이루어진다. 즉, 기판(200) 상에 이중층의 금속을 적층한 후 이를 선택적으로 제거하여 게이트 전극(210, 215)을 형성한다.
- [0076] 이어, 상기 게이트 전극(210, 215)을 덮도록 상기 기판(200) 상에 게이트 절연막(220)을 형성한다.
- [0077] 이어, 산화반도체층(230)을 상기 게이트 전극(210)을 덮는 형상으로 소정 폭 형성한다.
- [0078] 이어, 질화막 등의 절연막을 패터닝하여, 상기 산화반도체층(230) 상에, 게이트 전극(210)에 상당한 영역에 에치스토퍼층(240)을 남긴다.
- [0079] 이어, 금속을 증착한 후, 이를 선택적으로 패터닝하여 서로 이격되는 드레인 전극(250a)과 소오스 전극(250b)을 형성한다. 여기서, 상기 드레인 전극(250a)과 소오스 전극(250b)은 데이터 라인(미도시, 도 1의 102 참조)와 동일층에 형성되며, 상기 소오스 전극(250b)은 상기 데이터 라인과 일체형일 수 있다.

도면

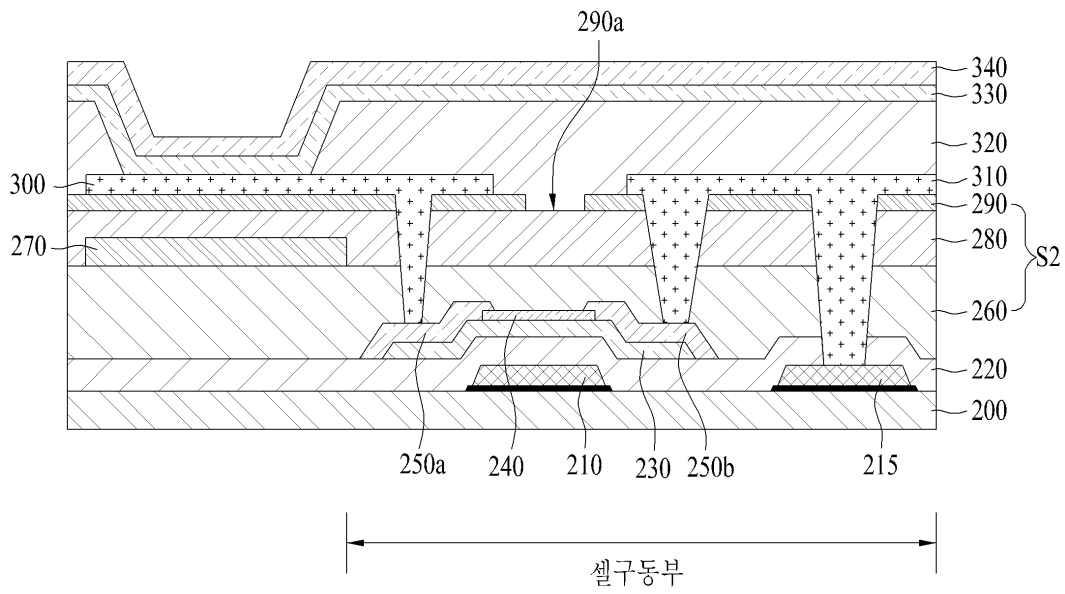
도면1



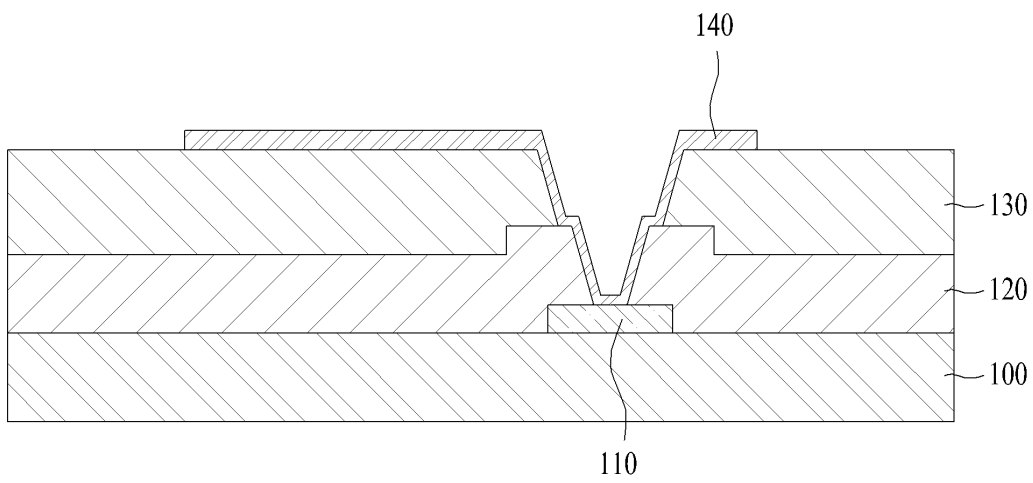
도면2



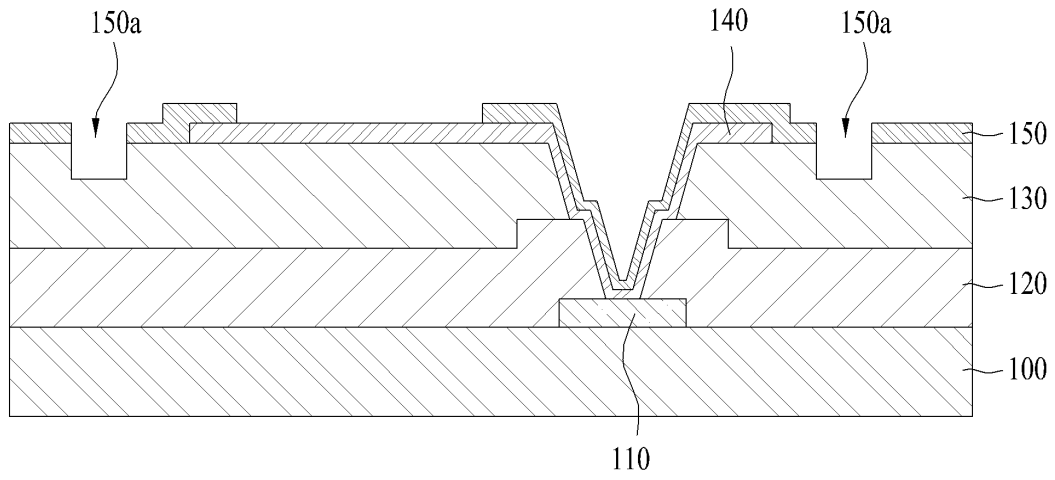
도면3



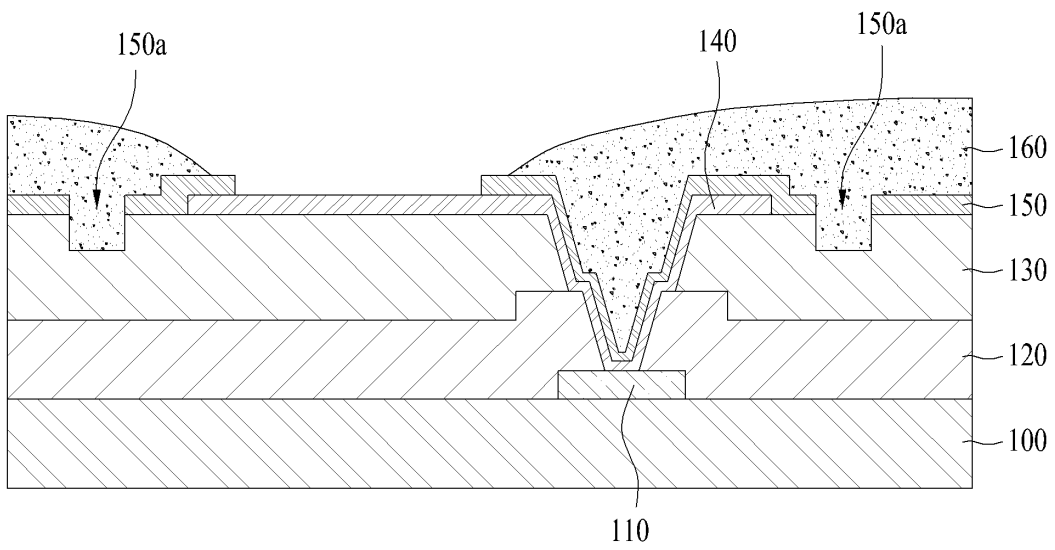
도면4a



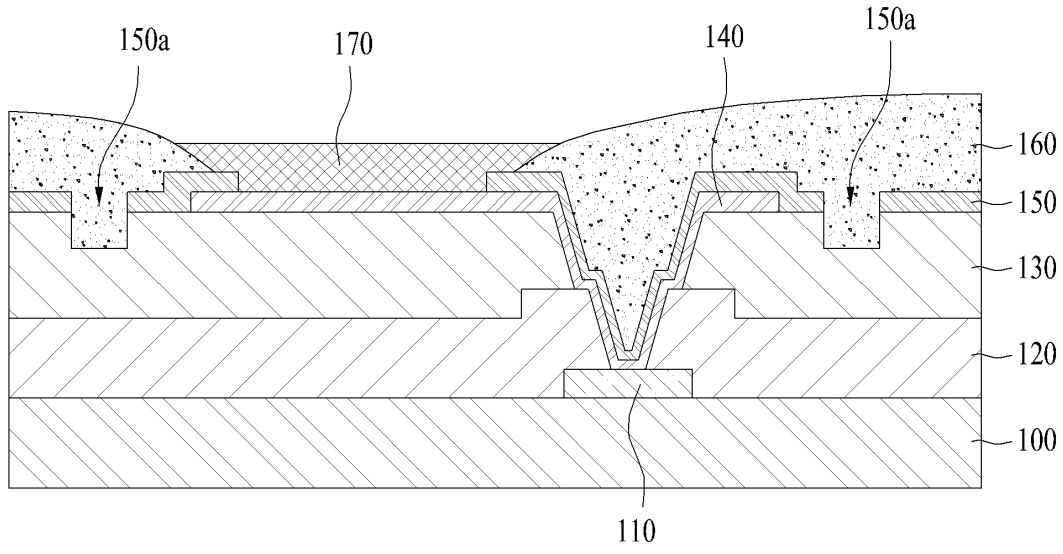
도면4b



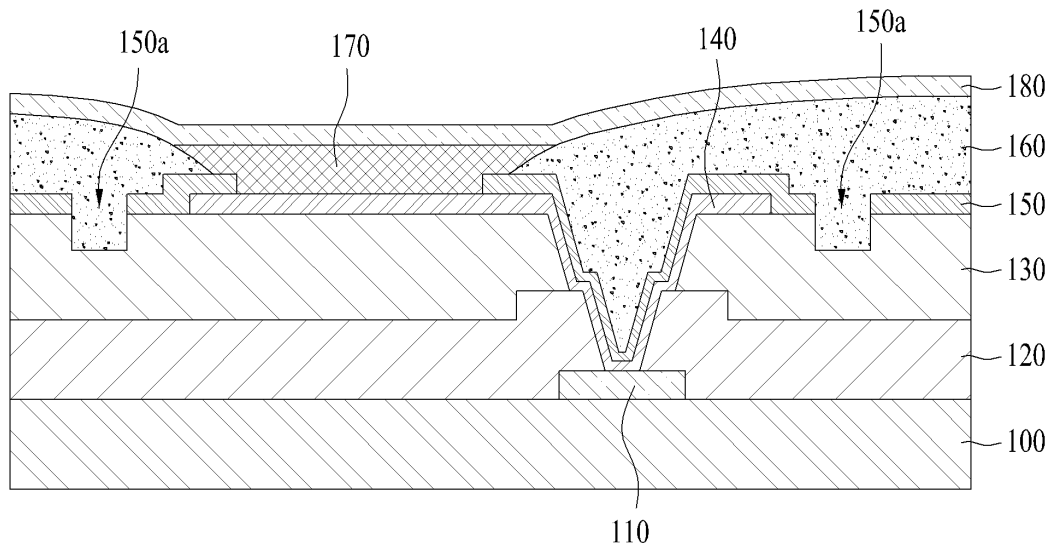
도면4c



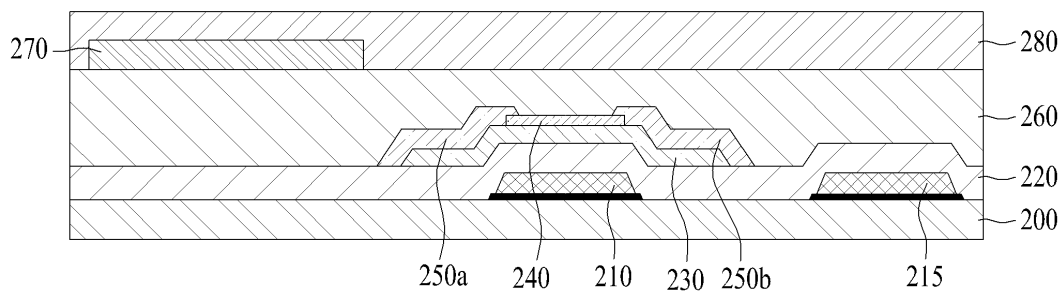
도면4d



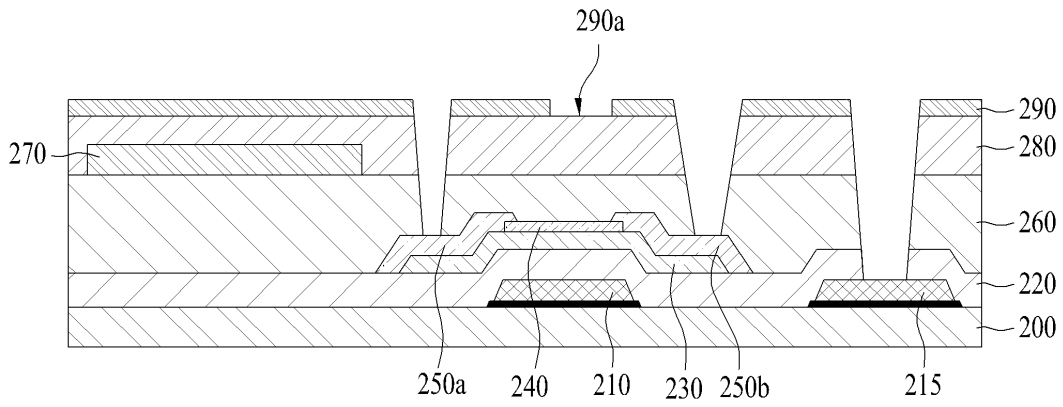
도면4e



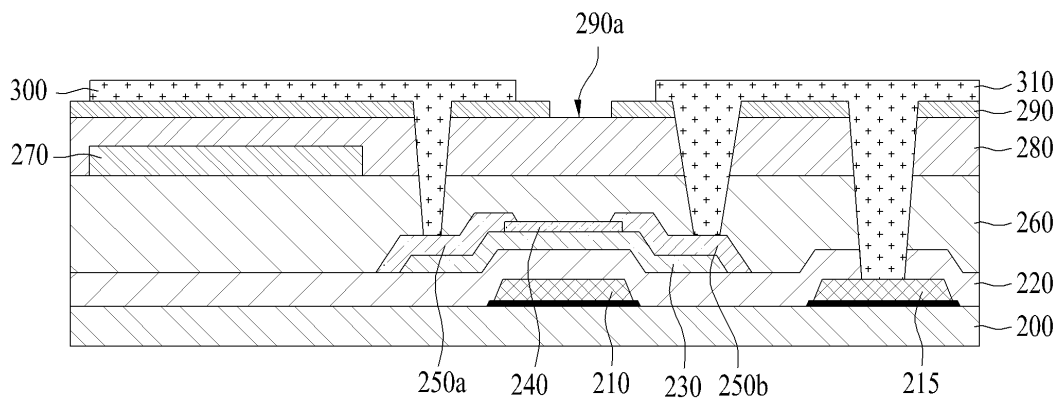
도면5a



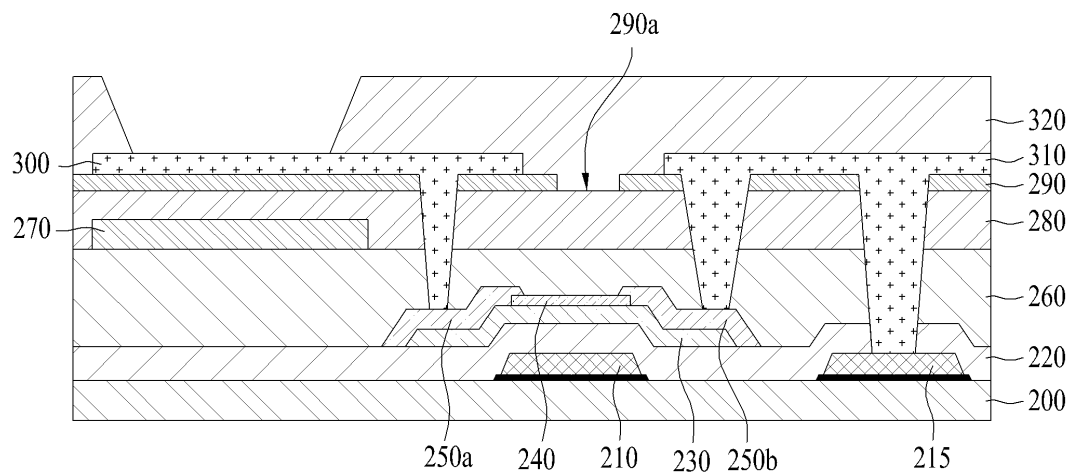
도면5b



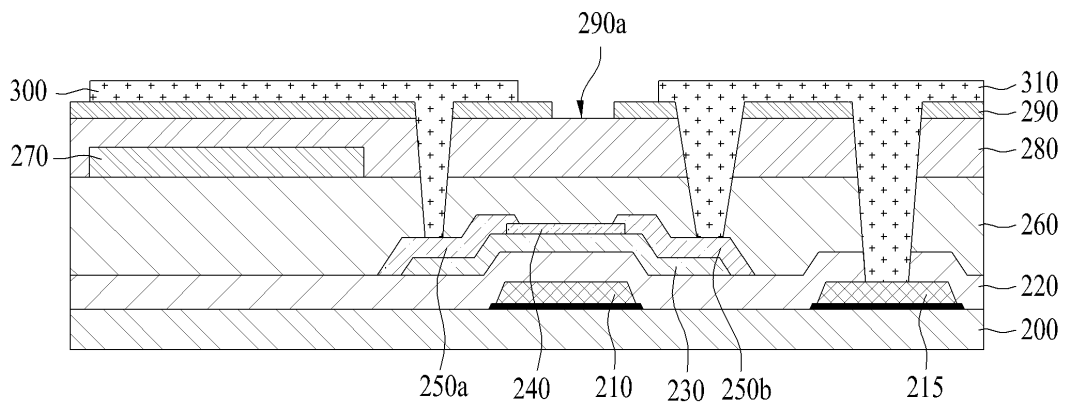
도면5c



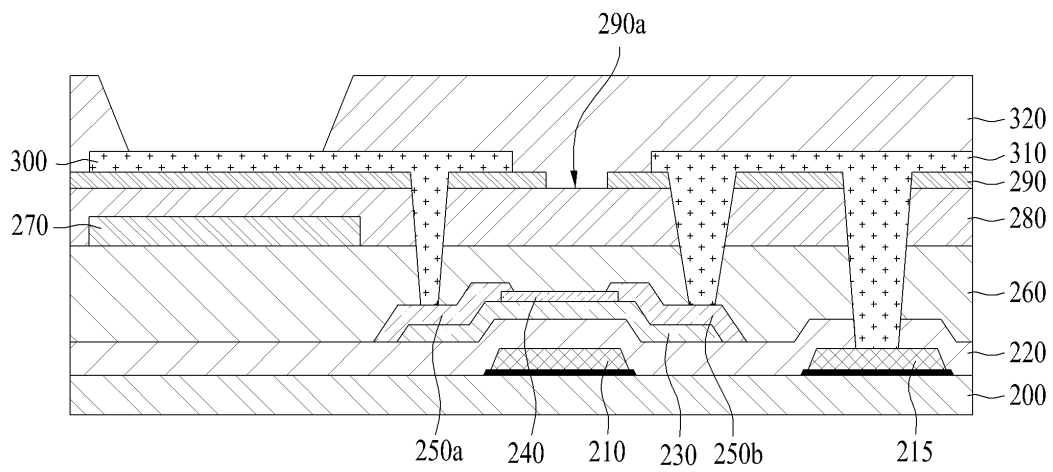
도면5d



도면5e



도면5f



专利名称(译)	标题 : OLED显示器及其制造方法		
公开(公告)号	KR101407310B1	公开(公告)日	2014-06-16
申请号	KR1020110147055	申请日	2011-12-30
[标]申请(专利权)人(译)	乐金显示有限公司		
申请(专利权)人(译)	LG显示器有限公司		
当前申请(专利权)人(译)	LG显示器有限公司		
[标]发明人	JEONG YUN SIK		
发明人	JEONG, YUN SIK		
IPC分类号	H01L51/50 H05B33/10		
CPC分类号	H01L51/0017 H01L27/3258 H01L27/3225 H01L51/5237 H01L27/3246 H01L27/3244 H05B33/04		
代理人(译)	金勇 年轻的小公园		
其他公开文献	KR1020130078231A		
外部链接	Espacenet		

摘要(译)

有机发光二极管显示装置及其制造方法技术领域本发明涉及一种有机发光二极管(OLED)显示装置及其制造方法,其中通过在有机和无机膜交替堆叠在装置中的结构中图案化无机膜来形成在有机膜中产生的除气的发射路径,通过在包括电池驱动部分的基板上交替层叠有机层和无机层一次或多次形成的绝缘层单元;对应于单元驱动单元的排气放电,通过在绝缘层叠单元中图案化无机膜而形成;形成在包括排气放电路径的绝缘层叠单元上的堤;并且有机发光二极管通过绝缘层压单元连接到电池驱动单元。

