



(19) 대한민국특허청(KR)
(12) 등록특허공보(B1)

(45) 공고일자 2020년01월08일
(11) 등록번호 10-2063130
(24) 등록일자 2019년12월31일

(51) 국제특허분류(Int. Cl.)
G09G 3/30 (2006.01)
(21) 출원번호 10-2013-0041686
(22) 출원일자 2013년04월16일
심사청구일자 2018년04월13일
(65) 공개번호 10-2014-0124217
(43) 공개일자 2014년10월24일
(56) 선행기술조사문헌
KR1020060053754 A*
*는 심사관에 의하여 인용된 문헌

(73) 특허권자
삼성디스플레이 주식회사
경기도 용인시 기흥구 삼성로 1 (농서동)
(72) 발명자
노재두
전라남도 목포시 용당로 316 초원청아아파트 1동 102호
(74) 대리인
박영우

전체 청구항 수 : 총 20 항

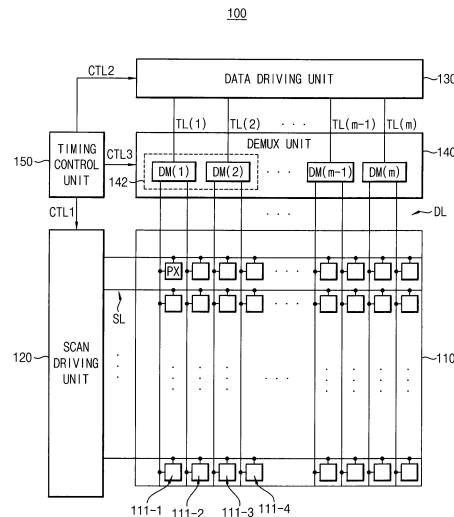
심사관 : 하정균

(54) 발명의 명칭 유기 발광 표시 장치

(57) 요약

유기 발광 표시 장치는 스캔 라인들과 데이터 라인들이 교차하는 위치에 제 1 내지 제 4 화소들을 구비하는 표시 패널, 표시 패널에 스캔 신호를 순차적으로 출력하는 스캔 구동부, 표시 패널에 제 1 및 제 2 데이터 신호들을 교번하여 출력하고, 표시 패널에 제 3 및 제 4 데이터 신호들을 교번하여 출력하되, 제 1 및 제 3 데이터 신호들을 일 수평 기간이 시작되기 이전부터 출력하는 데이터 구동부, 표시 패널과 데이터 구동부 사이에 위치하고, 제 1 및 제 2 데이터 신호들을 제 1 및 제 2 화소들에 교번하여 인가하며, 제 3 및 제 4 데이터 신호들을 제 3 및 제 4 화소들에 교번하여 인가하는 디멀티플렉서부, 및 스캔 구동부, 데이터 구동부 및 디멀티플렉서부를 제어하는 타이밍 제어부를 포함한다.

대표도 - 도1



명세서

청구범위

청구항 1

스캔 라인들과 데이터 라인들이 교차하는 위치에 제 1 색상을 표시하는 제 1 화소들, 제 2 색상을 표시하는 제 2 화소들, 제 3 색상을 표시하는 제 3 화소들 및 제 4 색상을 표시하는 제 4 화소들을 구비하는 표시 패널;

상기 표시 패널에 스캔 신호를 순차적으로 출력하는 스캔 구동부;

상기 표시 패널에 상기 제 1 화소들에 대한 제 1 데이터 신호와 상기 제 2 화소들에 대한 제 2 데이터 신호를 교번하여 출력하고, 상기 표시 패널에 상기 제 3 화소들에 대한 제 3 데이터 신호와 상기 제 4 화소들에 대한 제 4 데이터 신호를 교번하여 출력하되, 상기 제 1 및 제 3 데이터 신호들을 일 수평 기간(horizontal period) 이 시작되기 이전부터 출력하는 데이터 구동부;

상기 표시 패널과 상기 데이터 구동부 사이에 위치하고, 상기 제 1 데이터 신호와 상기 제 2 데이터 신호를 상기 제 1 화소들과 상기 제 2 화소들에 교번하여 인가하며, 상기 제 3 데이터 신호와 상기 제 4 데이터 신호를 상기 제 3 화소들과 상기 제 4 화소들에 교번하여 인가하는 디멀티플렉서부; 및

상기 스캔 구동부, 상기 데이터 구동부 및 상기 디멀티플렉서부를 제어하는 타이밍 제어부를 포함하고,

상기 제 1 내지 제 4 데이터 신호들은 상기 일 수평 기간 동안 상기 제 1 내지 제 4 화소들에 각각 인가되는 유효 데이터 신호들인 것을 특징으로 하는 유기 발광 표시 장치.

청구항 2

제 1 항에 있어서, 상기 표시 패널은 백적녹청-오엘이디(WRGB-OLED) 방식으로 제조되는 것을 특징으로 하는 유기 발광 표시 장치.

청구항 3

제 2 항에 있어서, 상기 제 1 색상은 청색(B)이고, 상기 제 2 색상은 백색(W)이며, 상기 제 3 색상은 적색(R)이고, 상기 제 4 색상은 녹색(G)인 것을 특징으로 하는 유기 발광 표시 장치.

청구항 4

제 1 항에 있어서, 상기 디멀티플렉서부는

상기 데이터 구동부가 상기 제 1 데이터 신호를 출력하는 동안에, 상기 제 1 데이터 신호를 상기 제 1 화소들에 인가하고, 상기 데이터 구동부가 상기 제 2 데이터 신호를 출력하는 동안에, 상기 제 2 데이터 신호를 상기 제 2 화소들에 인가하는 제 1 디멀티플렉서들; 및

상기 데이터 구동부가 상기 제 3 데이터 신호를 출력하는 동안에, 상기 제 3 데이터 신호를 상기 제 3 화소들에 인가하고, 상기 데이터 구동부가 상기 제 4 데이터 신호를 출력하는 동안에, 상기 제 4 데이터 신호를 상기 제 4 화소들에 인가하는 제 2 디멀티플렉서들을 포함하는 것을 특징으로 하는 유기 발광 표시 장치.

청구항 5

제 4 항에 있어서, 상기 제 1 디멀티플렉서들 각각은

상기 제 1 화소들에 연결된 제 1 데이터 라인과 상기 데이터 구동부의 제 1 출력 라인 사이의 연결을 제어하는 제 1 스위치; 및

상기 제 2 화소들에 연결된 제 2 데이터 라인과 상기 데이터 구동부의 상기 제 1 출력 라인 사이의 연결을 제어하는 제 2 스위치를 포함하는 것을 특징으로 하는 유기 발광 표시 장치.

청구항 6

제 5 항에 있어서, 상기 제 2 디멀티플렉서들 각각은

상기 제 3 화소들에 연결된 제 3 데이터 라인과 상기 데이터 구동부의 제 2 출력 라인 사이의 연결을 제어하는 제 3 스위치; 및

상기 제 4 화소들에 연결된 제 4 데이터 라인과 상기 데이터 구동부의 상기 제 2 출력 라인 사이의 연결을 제어하는 제 4 스위치를 포함하는 것을 특징으로 하는 유기 발광 표시 장치.

청구항 7

제 6 항에 있어서, 상기 제 1 스위치와 상기 제 3 스위치는 동시에 턴온(turn-on) 또는 턴오프(turn-off)되고, 상기 제 2 스위치와 상기 제 4 스위치도 동시에 턴온 또는 턴오프되며,

상기 제 1 및 제 3 스위치들이 턴온되면 상기 제 2 및 제 4 스위치들이 턴오프되고, 상기 제 2 및 제 4 스위치들이 턴온되면 상기 제 1 및 제 3 스위치들이 턴오프되는 것을 특징으로 하는 유기 발광 표시 장치.

청구항 8

스캔 라인들과 데이터 라인들이 교차하는 위치에 제 1 색상을 표시하는 제 1 화소들, 제 2 색상을 표시하는 제 2 화소들 및 제 3 색상을 표시하는 제 3 화소들을 구비하는 표시 패널;

상기 표시 패널에 스캔 신호를 순차적으로 출력하는 스캔 구동부;

상기 표시 패널에 상기 제 1 화소들에 대한 제 1 데이터 신호, 상기 제 2 화소들에 대한 제 2 데이터 신호 및 상기 제 3 화소들에 대한 제 3 데이터 신호를 교번하여 출력하되, 상기 제 1 데이터 신호를 일 수평 기간(horizontal period)이 시작되기 이전부터 출력하는 데이터 구동부;

상기 표시 패널과 상기 데이터 구동부 사이에 위치하고, 상기 제 1 데이터 신호, 상기 제 2 데이터 신호 및 상기 제 3 데이터 신호를 상기 제 1 화소들, 상기 제 2 화소들 및 상기 제 3 화소들에 교번하여 인가하는 디멀티플렉서부; 및

상기 스캔 구동부, 상기 데이터 구동부 및 상기 디멀티플렉서부를 제어하는 타이밍 제어부를 포함하고,

상기 제 1 내지 제 3 데이터 신호들은 상기 일 수평 기간 동안 상기 제 1 내지 제 3 화소들에 각각 인가되는 유효 데이터 신호들인 것을 특징으로 하는 유기 발광 표시 장치.

청구항 9

제 8 항에 있어서, 상기 표시 패널은 적녹청-오엘이디(RGB-OLED) 방식으로 제조되는 것을 특징으로 하는 유기 발광 표시 장치.

청구항 10

제 9 항에 있어서, 상기 제 1 색상, 상기 제 2 색상 및 상기 제 3 색상은 청색(B), 적색(R) 및 녹색(G) 중에서 선택되는 것을 특징으로 하는 유기 발광 표시 장치.

청구항 11

제 8 항에 있어서, 상기 디멀티플렉서부는

상기 데이터 구동부가 상기 제 1 데이터 신호를 출력하는 동안에, 상기 제 1 데이터 신호를 상기 제 1 화소들에 인가하고, 상기 데이터 구동부가 상기 제 2 데이터 신호를 출력하는 동안에, 상기 제 2 데이터 신호를 상기 제 2 화소들에 인가하며, 상기 데이터 구동부가 상기 제 3 데이터 신호를 출력하는 동안에, 상기 제 3 데이터 신호를 상기 제 3 화소들에 인가하는 디멀티플렉서들을 포함하는 것을 특징으로 하는 유기 발광 표시 장치.

청구항 12

제 11 항에 있어서, 상기 디멀티플렉서들 각각은

상기 제 1 화소들에 연결된 제 1 데이터 라인과 상기 데이터 구동부의 출력 라인 사이의 연결을 제어하는 제 1 스위치;

상기 제 2 화소들에 연결된 제 2 데이터 라인과 상기 데이터 구동부의 상기 출력 라인 사이의 연결을 제어하는 제 2 스위치; 및

상기 제 3 화소들에 연결된 제 3 데이터 라인과 상기 데이터 구동부의 상기 출력 라인 사이의 연결을 제어하는 제 3 스위치를 포함하는 것을 특징으로 하는 유기 발광 표시 장치.

청구항 13

제 12 항에 있어서, 상기 제 1 스위치가 턴온(turn-on)되면 상기 제 2 및 제 3 스위치들이 턴오프(turn-off)되고, 상기 제 2 스위치가 턴온되면 상기 제 1 및 제 3 스위치들이 턴오프되며, 상기 제 3 스위치가 턴온되면 상기 제 1 및 제 2 스위치들이 턴오프되는 것을 특징으로 하는 유기 발광 표시 장치.

청구항 14

스캔 라인들과 데이터 라인들이 교차하는 위치에 제 1 색상을 표시하는 제 1 화소들, 제 2 색상을 표시하는 제 2 화소들 및 제 3 색상을 표시하는 제 3 화소들을 구비하는 표시 패널;

상기 표시 패널에 스캔 신호를 순차적으로 출력하는 스캔 구동부;

상기 표시 패널에 상기 제 1 화소들에 대한 제 1 데이터 신호와 상기 제 2 화소들에 대한 제 2 데이터 신호를 교번하여 출력하고, 상기 표시 패널에 상기 제 3 화소들에 대한 제 3 데이터 신호를 출력하되, 상기 제 1 데이터 신호를 일 수평 기간(horizontal period)이 시작되기 이전부터 출력하는 데이터 구동부;

상기 표시 패널과 상기 데이터 구동부 사이에 위치하고, 상기 제 1 데이터 신호와 상기 제 2 데이터 신호를 상기 제 1 화소들과 상기 제 2 화소들에 교번하여 인가하는 디멀티플렉서부; 및

상기 스캔 구동부, 상기 데이터 구동부 및 상기 디멀티플렉서부를 제어하는 타이밍 제어부를 포함하고,

상기 제 1 내지 제 3 데이터 신호들은 상기 일 수평 기간 동안 상기 제 1 내지 제 3 화소들에 각각 인가되는 유효 데이터 신호들인 것을 특징으로 하는 유기 발광 표시 장치.

청구항 15

제 14 항에 있어서, 상기 표시 패널은 적녹청-오엘이디(RGB-OLED) 방식으로 제조되는 것을 특징으로 하는 유기 발광 표시 장치.

청구항 16

제 15 항에 있어서, 상기 제 1 색상, 상기 제 2 색상 및 상기 제 3 색상은 청색(B), 적색(R) 및 녹색(G) 중에서 선택되는 것을 특징으로 하는 유기 발광 표시 장치.

청구항 17

제 14 항에 있어서, 상기 데이터 구동부는 상기 제 3 데이터 신호도 상기 일 수평 기간이 시작되기 이전부터 출력하는 것을 특징으로 하는 유기 발광 표시 장치.

청구항 18

제 14 항에 있어서, 상기 디멀티플렉서부는

상기 데이터 구동부가 상기 제 1 데이터 신호를 출력하는 동안에, 상기 제 1 데이터 신호를 상기 제 1 화소들에 인가하고, 상기 데이터 구동부가 상기 제 2 데이터 신호를 출력하는 동안에, 상기 제 2 데이터 신호를 상기 제 2 화소들에 인가하는 디멀티플렉서들을 포함하는 것을 특징으로 하는 유기 발광 표시 장치.

청구항 19

제 18 항에 있어서, 상기 디멀티플렉서들 각각은

상기 제 1 화소들에 연결된 제 1 데이터 라인과 상기 데이터 구동부의 출력 라인 사이의 연결을 제어하는 제 1 스위치; 및

상기 제 2 화소들에 연결된 제 2 데이터 라인과 상기 데이터 구동부의 상기 출력 라인 사이의 연결을 제어하는

제 2 스위치를 포함하는 것을 특징으로 하는 유기 발광 표시 장치.

청구항 20

제 19 항에 있어서, 상기 제 1 스위치가 턴온(turn-on)되면 상기 제 2 스위치는 턴오프(turn-off)되고, 상기 제 2 스위치가 턴온되면 상기 제 1 스위치는 턴오프되는 것을 특징으로 하는 유기 발광 표시 장치.

발명의 설명

기술 분야

[0001] 본 발명은 표시 장치에 관한 것이다. 보다 상세하게는, 본 발명은 디멀티플렉싱(demultiplexing) 구조를 갖는 유기 발광 표시 장치에 관한 것이다.

배경 기술

[0002] 최근, 평판 표시 장치로서 소형으로 제조(즉, 두께가 얇고 무게가 가볍게 제조)될 수 있고, 소비 전력, 휘도 및 응답 속도 등에서 이점이 있는 유기 발광 표시 장치가 널리 사용되고 있다. 일반적으로, 유기 발광 표시 장치에서 화소들은 스캔 신호를 전달하는 스캔 라인들과 데이터 신호를 전달하는 데이터 라인들이 교차하는 위치에 배치된다. 그러므로, 유기 발광 표시 장치의 해상도가 높아짐에 따라 화소들의 개수가 증가하게 되면, 데이터 라인들과 스캔 라인들의 개수도 증가하게 된다. 특히, 유기 발광 표시 장치에서 데이터 라인들의 개수가 증가하게 되면, 데이터 라인들을 통해 데이터 신호를 출력하는 데이터 구동부에 구비되는 회로들의 개수도 증가하기 때문에, 유기 발광 표시 장치의 제조 비용이 높아진다는 문제점이 있다.

[0003] 이러한 문제점을 해결하기 위하여, 디멀티플렉싱 구조를 갖는 유기 발광 표시 장치가 제안되고 있다. 구체적으로, 디멀티플렉싱 구조를 갖는 유기 발광 표시 장치는 표시 패널과 데이터 구동부 사이에 복수의 디멀티플렉서들을 구비한 디멀티플렉서부를 포함한다. 이 때, 각 디멀티플렉서는 일 수평 기간(1H) 동안 데이터 구동부에서 출력되는 복수의 데이터 신호들을 순차적으로 입력받고, 상기 데이터 신호들을 그와 관련된 색상을 표시하는 화소들에 선택적으로 인가한다. 예를 들어, 각 디멀티플렉서는 일 수평 기간 동안 적색 데이터 신호, 녹색 데이터 신호 및 청색 데이터 신호를 순차적으로 입력받고, 이들을 적색 화소들(즉, 적색을 표시하는 화소들), 녹색 화소들(즉, 녹색을 표시하는 화소들) 및 청색 화소들(즉, 청색을 표시하는 화소들)에 선택적으로 인가할 수 있다.

[0004] 그러나, 유기 발광 표시 장치가 디멀티플렉싱 구조를 갖는다고 하더라도, 유기 발광 표시 장치의 해상도가 높아짐에 따라 화소들의 개수가 증가하게 되면, 스캔 라인들의 개수는 증가할 수밖에 없다. 즉, 고해상도로 제조되는 경우 유기 발광 표시 장치의 일 수평 기간은 감소되어, 일 수평 기간 동안 데이터 구동부에서 순차적으로 출력되는 데이터 신호들 각각에 상응하는 소스 전압의 변화 시간이 충분히 확보될 수 없다. 특히, 적색 데이터 신호에 상응하는 소스 전압의 변화 시간과 청색 데이터 신호에 상응하는 소스 전압의 변화 시간은 최소 9us 이상이 되어야 하는데, 고해상도로 제조되는 유기 발광 표시 장치의 일 수평 기간이 감소되면, 적색 데이터 신호에 상응하는 소스 전압과 청색 데이터 신호에 상응하는 소스 전압이 충분히 변하지 못한다는 문제점이 있다.

발명의 내용

해결하려는 과제

[0005] 본 발명의 일 목적은 디멀티플렉싱 구조를 가짐에 있어서, 데이터 구동부에서 순차적으로 출력되는 데이터 신호들 각각에 상응하는 소스 전압의 변화 시간을 충분히 확보할 수 있는 유기 발광 표시 장치를 제공하는 것이다. 다만, 본 발명의 목적은 이에 한정되는 것이 아니며, 본 발명의 사상 및 영역으로부터 벗어나지 않는 범위에서 다양하게 확장될 수 있을 것이다.

과제의 해결 수단

[0006] 본 발명의 상술한 목적을 달성하기 위하여, 본 발명의 실시예들에 따른 유기 발광 표시 장치는 스캔 라인들과 데이터 라인들이 교차하는 위치에 제 1 색상을 표시하는 제 1 화소들, 제 2 색상을 표시하는 제 2 화소들, 제 3 색상을 표시하는 제 3 화소들 및 제 4 색상을 표시하는 제 4 화소들을 구비하는 표시 패널, 상기 표시 패널에 스캔 신호를 순차적으로 출력하는 스캔 구동부, 상기 표시 패널에 상기 제 1 화소들에 대한 제 1 데이터 신호와 상기 제 2 화소들에 대한 제 2 데이터 신호를 교번하여 출력하고, 상기 표시 패널에 상기 제 3 화소들에 대한

제 3 데이터 신호와 상기 제 4 화소들에 대한 제 4 데이터 신호를 교번하여 출력하되, 상기 제 1 및 제 3 데이터 신호들을 일 수평 기간(horizontal period)이 시작되기 이전부터 출력하는 데이터 구동부, 상기 표시 패널과 상기 데이터 구동부 사이에 위치하고, 상기 제 1 데이터 신호와 상기 제 2 데이터 신호를 상기 제 1 화소들과 상기 제 2 화소들에 교번하여 인가하며, 상기 제 3 데이터 신호와 상기 제 4 데이터 신호를 상기 제 3 화소들과 상기 제 4 화소들에 교번하여 인가하는 디멀티플렉서부, 및 상기 스캔 구동부, 상기 데이터 구동부 및 상기 디멀티플렉서부를 제어하는 타이밍 제어부를 포함할 수 있다.

- [0007] 일 실시예에 의하면, 상기 표시 패널은 백적녹청-오엘이디(WRGB-OLED; white-red-green-blue organic light emitting diodes) 방식으로 제조될 수 있다.
- [0008] 일 실시예에 의하면, 상기 제 1 색상은 청색(B)이고, 상기 제 2 색상은 백색(W)이며, 상기 제 3 색상은 적색(R)이고, 상기 제 4 색상은 녹색(G)일 수 있다.
- [0009] 일 실시예에 의하면, 상기 디멀티플렉서부는 상기 데이터 구동부가 상기 제 1 데이터 신호를 출력하는 동안에, 상기 제 1 데이터 신호를 상기 제 1 화소들에 인가하고, 상기 데이터 구동부가 상기 제 2 데이터 신호를 출력하는 동안에, 상기 제 2 데이터 신호를 상기 제 2 화소들에 인가하는 제 1 디멀티플렉서들, 및 상기 데이터 구동부가 상기 제 3 데이터 신호를 출력하는 동안에, 상기 제 3 데이터 신호를 상기 제 3 화소들에 인가하고, 상기 데이터 구동부가 상기 제 4 데이터 신호를 출력하는 동안에, 상기 제 4 데이터 신호를 상기 제 4 화소들에 인가하는 제 2 디멀티플렉서들을 포함할 수 있다.
- [0010] 일 실시예에 의하면, 상기 제 1 디멀티플렉서들 각각은 상기 제 1 화소들에 연결된 제 1 데이터 라인과 상기 데이터 구동부의 제 1 출력 라인 사이의 연결을 제어하는 제 1 스위치, 및 상기 제 2 화소들에 연결된 제 2 데이터 라인과 상기 데이터 구동부의 상기 제 1 출력 라인 사이의 연결을 제어하는 제 2 스위치를 포함할 수 있다.
- [0011] 일 실시예에 의하면, 상기 제 2 디멀티플렉서들 각각은 상기 제 3 화소들에 연결된 제 3 데이터 라인과 상기 데이터 구동부의 제 2 출력 라인 사이의 연결을 제어하는 제 3 스위치, 및 상기 제 4 화소들에 연결된 제 4 데이터 라인과 상기 데이터 구동부의 상기 제 2 출력 라인 사이의 연결을 제어하는 제 4 스위치를 포함할 수 있다.
- [0012] 일 실시예에 의하면, 상기 제 1 스위치와 상기 제 3 스위치는 동시에 턴온(turn-on) 또는 턴오프(turn-off)되고, 상기 제 2 스위치와 상기 제 4 스위치도 동시에 턴온 또는 턴오프될 수 있다.
- [0013] 일 실시예에 의하면, 상기 제 1 및 제 3 스위치들이 턴온되면 상기 제 2 및 제 4 스위치들이 턴오프되고, 상기 제 2 및 제 4 스위치들이 턴온되면 상기 제 1 및 제 3 스위치들이 턴오프될 수 있다.
- [0014] 본 발명의 상술한 목적을 달성하기 위하여, 본 발명의 실시예들에 따른 유기 발광 표시 장치는 스캔 라인들과 데이터 라인들이 교차하는 위치에 제 1 색상을 표시하는 제 1 화소들, 제 2 색상을 표시하는 제 2 화소들 및 제 3 색상을 표시하는 제 3 화소들을 구비하는 표시 패널, 상기 표시 패널에 스캔 신호를 순차적으로 출력하는 스캔 구동부, 상기 표시 패널에 상기 제 1 화소들에 대한 제 1 데이터 신호, 상기 제 2 화소들에 대한 제 2 데이터 신호 및 상기 제 3 화소들에 대한 제 3 데이터 신호를 교번하여 출력하되, 상기 제 1 데이터 신호를 일 수평 기간(horizontal period)이 시작되기 이전부터 출력하는 데이터 구동부, 상기 표시 패널과 상기 데이터 구동부 사이에 위치하고, 상기 제 1 데이터 신호, 상기 제 2 데이터 신호 및 상기 제 3 데이터 신호를 상기 제 1 화소들, 상기 제 2 화소들 및 상기 제 3 화소들에 교번하여 인가하는 디멀티플렉서부, 및 상기 스캔 구동부, 상기 데이터 구동부 및 상기 디멀티플렉서부를 제어하는 타이밍 제어부를 포함할 수 있다.
- [0015] 일 실시예에 의하면, 상기 표시 패널은 적녹청-오엘이디(RGB-OLED; red-green-blue organic light emitting diodes) 방식으로 제조될 수 있다.
- [0016] 일 실시예에 의하면, 상기 제 1 색상, 상기 제 2 색상 및 상기 제 3 색상은 청색(B), 적색(R) 및 녹색(G) 중에서 선택될 수 있다.
- [0017] 일 실시예에 의하면, 상기 디멀티플렉서부는 상기 데이터 구동부가 상기 제 1 데이터 신호를 출력하는 동안에, 상기 제 1 데이터 신호를 상기 제 1 화소들에 인가하고, 상기 데이터 구동부가 상기 제 2 데이터 신호를 출력하는 동안에, 상기 제 2 데이터 신호를 상기 제 2 화소들에 인가하며, 상기 데이터 구동부가 상기 제 3 데이터 신호를 출력하는 동안에, 상기 제 3 데이터 신호를 상기 제 3 화소들에 인가하는 디멀티플렉서들을 포함할 수 있다.
- [0018] 일 실시예에 의하면, 상기 디멀티플렉서들 각각은 상기 제 1 화소들에 연결된 제 1 데이터 라인과 상기 데이터 구동부의 출력 라인 사이의 연결을 제어하는 제 1 스위치, 상기 제 2 화소들에 연결된 제 2 데이터 라인과 상기

데이터 구동부의 상기 출력 라인 사이의 연결을 제어하는 제 2 스위치, 및 상기 제 3 화소들에 연결된 제 3 데이터 라인과 상기 데이터 구동부의 상기 출력 라인 사이의 연결을 제어하는 제 3 스위치를 포함할 수 있다.

- [0019] 일 실시예에 의하면, 상기 제 1 스위치가 턴온(turn-on)되면 상기 제 2 및 제 3 스위치들이 턴오프(turn-off)되고, 상기 제 2 스위치가 턴온되면 상기 제 1 및 제 3 스위치들이 턴오프되며, 상기 제 3 스위치가 턴온되면 상기 제 1 및 제 2 스위치들이 턴오프될 수 있다.
- [0020] 본 발명의 상술한 목적을 달성하기 위하여, 본 발명의 실시예들에 따른 유기 발광 표시 장치는 스캔 라인들과 데이터 라인들이 교차하는 위치에 제 1 색상을 표시하는 제 1 화소들, 제 2 색상을 표시하는 제 2 화소들 및 제 3 색상을 표시하는 제 3 화소들을 구비하는 표시 패널, 상기 표시 패널에 스캔 신호를 순차적으로 출력하는 스캔 구동부, 상기 표시 패널에 상기 제 1 화소들에 대한 제 1 데이터 신호와 상기 제 2 화소들에 대한 제 2 데이터 신호를 교번하여 출력하고, 상기 표시 패널에 상기 제 3 화소들에 대한 제 3 데이터 신호를 출력하되, 상기 제 1 데이터 신호를 일 수평 기간(horizontal period)이 시작되기 이전부터 출력하는 데이터 구동부, 상기 표시 패널과 상기 데이터 구동부 사이에 위치하고, 상기 제 1 데이터 신호와 상기 제 2 데이터 신호를 상기 제 1 화소들과 상기 제 2 화소들에 교번하여 인가하는 디멀티플렉서부, 및 상기 스캔 구동부, 상기 데이터 구동부 및 상기 디멀티플렉서부를 제어하는 타이밍 제어부를 포함할 수 있다.
- [0021] 일 실시예에 의하면, 상기 표시 패널은 적녹청-오엘이디(RGB-OLED; red-green-blue organic light emitting diodes) 방식으로 제조될 수 있다.
- [0022] 일 실시예에 의하면, 상기 제 1 색상, 상기 제 2 색상 및 상기 제 3 색상은 청색(B), 적색(R) 및 녹색(G) 중에서 선택될 수 있다.
- [0023] 일 실시예에 의하면, 상기 데이터 구동부는 상기 제 3 데이터 신호도 상기 일 수평 기간이 시작되기 이전부터 출력할 수 있다.
- [0024] 일 실시예에 의하면, 상기 디멀티플렉서부는 상기 데이터 구동부가 상기 제 1 데이터 신호를 출력하는 동안에, 상기 제 1 데이터 신호를 상기 제 1 화소들에 인가하고, 상기 데이터 구동부가 상기 제 2 데이터 신호를 출력하는 동안에, 상기 제 2 데이터 신호를 상기 제 2 화소들에 인가하는 디멀티플렉서들을 포함할 수 있다.
- [0025] 일 실시예에 의하면, 상기 디멀티플렉서들 각각은 상기 제 1 화소들에 연결된 제 1 데이터 라인과 상기 데이터 구동부의 출력 라인 사이의 연결을 제어하는 제 1 스위치, 및 상기 제 2 화소들에 연결된 제 2 데이터 라인과 상기 데이터 구동부의 상기 출력 라인 사이의 연결을 제어하는 제 2 스위치를 포함할 수 있다.
- [0026] 일 실시예에 의하면, 상기 제 1 스위치가 턴온(turn-on)되면 상기 제 2 스위치는 턴오프(turn-off)되고, 상기 제 2 스위치가 턴온되면 상기 제 1 스위치는 턴오프될 수 있다.

발명의 효과

- [0027] 본 발명의 실시예들에 따른 유기 발광 표시 장치는 디멀티플렉싱 구조를 가짐에 있어서, 데이터 구동부로 하여금 일 수평 기간이 시작되기 이전부터 데이터 신호들을 순차적으로 출력하게 함으로써, 상기 데이터 신호들 각각에 상응하는 소스 전압의 변화 시간을 충분히 확보할 수 있다. 다만, 본 발명의 효과는 이에 한정되는 것이 아니며, 본 발명의 사상 및 영역으로부터 벗어나지 않는 범위에서 다양하게 확장될 수 있을 것이다.

도면의 간단한 설명

- [0028] 도 1은 본 발명의 실시예들에 따른 유기 발광 표시 장치를 나타내는 블록도이다.
- 도 2는 도 1의 유기 발광 표시 장치에 구비된 디멀티플렉서부 내의 디멀티플렉서들을 나타내는 도면이다.
- 도 3은 도 1의 유기 발광 표시 장치에서 데이터 기입 동작이 수행되는 일 예를 나타내는 타이밍도이다.
- 도 4a 및 도 4b는 도 1의 유기 발광 표시 장치에서 데이터 기입 동작이 수행되는 일 예를 나타내는 도면들이다.
- 도 5a 및 도 5b는 도 1의 유기 발광 표시 장치가 종래의 유기 발광 표시 장치에 비하여 데이터 신호들 각각에 상응하는 소스 전압의 변화 시간을 충분히 확보하는 일 예를 나타내는 도면들이다.
- 도 6은 본 발명의 실시예들에 따른 유기 발광 표시 장치를 나타내는 블록도이다.
- 도 7은 도 6의 유기 발광 표시 장치에 구비된 디멀티플렉서부 내의 디멀티플렉서들을 나타내는 도면이다.

도 8은 도 6의 유기 발광 표시 장치에서 데이터 기입 동작이 수행되는 일 예를 나타내는 타이밍도이다.

도 9는 본 발명의 실시예들에 따른 유기 발광 표시 장치를 나타내는 블록도이다.

도 10은 도 9의 유기 발광 표시 장치에 구비된 디멀티플렉서부 내의 디멀티플렉서들을 나타내는 도면이다.

도 11은 도 9의 유기 발광 표시 장치에서 데이터 기입 동작이 수행되는 일 예를 나타내는 타이밍도이다.

도 12는 본 발명의 실시예들에 따른 유기 발광 표시 장치를 구비하는 전자 기기를 나타내는 블록도이다.

발명을 실시하기 위한 구체적인 내용

- [0029] 본문에 개시되어 있는 본 발명의 실시예들에 대해서, 특정한 구조적 내지 기능적 설명들은 단지 본 발명의 실시예를 설명하기 위한 목적으로 예시된 것으로, 본 발명의 실시예들은 다양한 형태로 실시될 수 있으며 본문에 설명된 실시예들에 한정되는 것으로 해석되어서는 아니 된다.
- [0030] 본 발명은 다양한 변경을 가할 수 있고 여러 가지 형태를 가질 수 있는바, 특정 실시예들을 도면에 예시하고 본문에 상세하게 설명하고자 한다. 그러나 이는 본 발명을 특정한 개시 형태에 대해 한정하려는 것이 아니며, 본 발명의 사상 및 기술 범위에 포함되는 모든 변경, 균등물 내지 대체물을 포함하는 것으로 이해되어야 한다.
- [0031] 제 1, 제 2 등의 용어는 다양한 구성요소들을 설명하는데 사용될 수 있지만, 상기 구성요소들은 상기 용어들에 의해 한정되어서는 안 된다. 상기 용어들은 하나의 구성요소를 다른 구성요소로부터 구별하는 목적으로 사용될 수 있다. 예를 들어, 본 발명의 권리 범위로부터 이탈되지 않은 채 제 1 구성요소는 제 2 구성요소로 명명될 수 있고, 유사하게 제 2 구성요소도 제 1 구성요소로 명명될 수 있다.
- [0032] 어떤 구성요소가 다른 구성요소에 "연결되어" 있다거나 "접속되어" 있다고 언급된 때에는, 그 다른 구성요소에 직접적으로 연결되어 있거나 또는 접속되어 있을 수도 있지만, 중간에 다른 구성요소가 존재할 수도 있다고 이해되어야 할 것이다. 반면에, 어떤 구성요소가 다른 구성요소에 "직접 연결되어" 있다거나 "직접 접속되어" 있다고 언급된 때에는, 중간에 다른 구성요소가 존재하지 않는 것으로 이해되어야 할 것이다. 구성요소들 간의 관계를 설명하는 다른 표현들, 즉 "~사이에"와 "바로 ~사이에" 또는 "~에 이웃하는"과 "~에 직접 이웃하는" 등도 마찬가지로 해석되어야 한다.
- [0033] 본 출원에서 사용한 용어는 단지 특정한 실시예를 설명하기 위해 사용된 것으로, 본 발명을 한정하려는 의도가 아니다. 단수의 표현은 문맥상 명백하게 다르게 뜻하지 않는 한, 복수의 표현을 포함한다. 본 출원에서, "포함하다" 또는 "가지다" 등의 용어는 실시된 특징, 숫자, 단계, 동작, 구성요소, 부분품 또는 이들을 조합한 것이 존재함을 지정하려는 것이지, 하나 또는 그 이상의 다른 특징들이나 숫자, 단계, 동작, 구성요소, 부분품 또는 이들을 조합한 것들의 존재 또는 부가 가능성을 미리 배제하지 않는 것으로 이해되어야 한다.
- [0034] 다르게 정의되지 않는 한, 기술적이거나 과학적인 용어를 포함해서 여기서 사용되는 모든 용어들은 본 발명이 속하는 기술 분야에서 통상의 지식을 가진 자에 의해 일반적으로 이해되는 것과 동일한 의미이다. 일반적으로 사용되는 사전에 정의되어 있는 것과 같은 용어들은 관련 기술의 문맥상 가지는 의미와 일치하는 의미인 것으로 해석되어야 하며, 본 출원에서 명백하게 정의하지 않는 한, 이상적이거나 과도하게 형식적인 의미로 해석되지 않는다.
- [0035] 이하, 첨부한 도면들을 참조하여, 본 발명의 바람직한 실시예를 보다 상세하게 설명하고자 한다. 도면상의 동일한 구성요소에 대해서는 동일한 참조부호를 사용하고 동일한 구성요소에 대해서 중복된 설명은 생략한다.
- [0036] 도 1은 본 발명의 실시예들에 따른 유기 발광 표시 장치를 나타내는 블록도이고, 도 2는 도 1의 유기 발광 표시 장치에 구비된 디멀티플렉서부 내의 디멀티플렉서들을 나타내는 도면이다.
- [0037] 도 1 및 도 2를 참조하면, 유기 발광 표시 장치(100)는 표시 패널(110), 스캔 구동부(120), 데이터 구동부(130), 디멀티플렉서부(140) 및 타이밍 제어부(150)를 포함할 수 있다.
- [0038] 표시 패널(110)은 스캔 라인들(SL)과 데이터 라인들(DL)이 교차하는 위치에 제 1 색상을 표시하는 제 1 화소들(111-1), 제 2 색상을 표시하는 제 2 화소들(111-2), 제 3 색상을 표시하는 제 3 화소들(111-3) 및 제 4 색상을 표시하는 제 4 화소들(111-4)을 구비할 수 있다. 이 때, 제 1 내지 제 4 화소들(111-1, 111-2, 111-3, 111-4) 각각은 스캔 라인들(SL) 중의 하나와 데이터 라인들(DL) 중의 하나에 연결되고, 상기 연결된 스캔 라인(SL)을 통해 스캔 신호를 입력받으며, 상기 연결된 데이터 라인(DL)을 통해 데이터 신호를 입력받는다. 일 실시예에서, 표시 패널(110)은 백색녹청-오엘이디(WRGB-OLED) 방식으로 제조될 수 있다. 이 경우, 제 1 색상은

청색이고, 제 2 색상은 백색이며, 제 3 색상은 적색이고, 제 4 색상은 녹색일 수 있다. 다시 말하면, 제 1 화소들(111-1)은 청색을 표시하는 청색 화소들에 명명될 수 있고, 제 2 화소들(111-2)은 백색을 표시하는 백색 화소들로 명명될 수 있으며, 제 3 화소들(111-3)은 적색을 표시하는 적색 화소들로 명명될 수 있고, 제 4 화소들(111-4)은 녹색을 표시하는 녹색 화소들로 명명될 수 있다. 마찬가지로, 제 1 화소들(111-1)에 인가되는 제 1 데이터 신호는 청색 데이터 신호로 명명될 수 있고, 제 2 화소들(111-2)에 인가되는 제 2 데이터 신호는 백색 데이터 신호로 명명될 수 있으며, 제 3 화소들(111-3)에 인가되는 제 3 데이터 신호는 적색 데이터 신호로 명명될 수 있고, 제 4 화소들(111-4)에 인가되는 제 4 데이터 신호는 녹색 데이터 신호로 명명될 수 있다. 다만, 상기 설명은 예시적인 것으로서, 요구되는 조건에 따라, 제 1 내지 제 4 화소들(111-1, 111-2, 111-3, 111-4)이 표시하는 색상들은 청색, 백색, 적색 및 녹색 중에서 다양하게 결정될 수 있다.

[0039] 스캔 구동부(120)는 표시 패널(110)에 스캔 신호를 순차적으로 출력할 수 있다. 예를 들어, 첫 번째 스캔 라인(SL)에 스캔 신호가 출력되면, 첫 번째 스캔 라인(SL)에 연결된 제 1 내지 제 4 화소들(111-1, 111-2, 111-3, 111-4)에 제 1 내지 제 4 데이터 신호들이 각각 인가될 수 있고, 두 번째 스캔 라인(SL)에 스캔 신호가 출력되면, 두 번째 스캔 라인(SL)에 연결된 제 1 내지 제 4 화소들(111-1, 111-2, 111-3, 111-4)에 제 1 내지 제 4 데이터 신호들이 각각 인가될 수 있다. 이와 같이, 스캔 구동부(120)에 의해 하나의 스캔 라인(SL)에 스캔 신호가 출력되면, 상기 스캔 라인(SL)에 연결된 제 1 화소들(111-1)은 제 1 데이터 신호를 인가받고, 상기 스캔 라인(SL)에 연결된 제 2 화소들(111-2)은 제 2 데이터 신호를 인가받으며, 상기 스캔 라인(SL)에 연결된 제 3 화소들(111-3)은 제 3 데이터 신호를 인가받고, 상기 스캔 라인(SL)에 연결된 제 4 화소들(111-4)은 제 4 데이터 신호를 인가받을 수 있다. 데이터 구동부(130)는 표시 패널(110)에 제 1 화소들(111-1)에 대한 제 1 데이터 신호와 제 2 화소들(111-2)에 대한 제 2 데이터 신호를 교번하여 출력(즉, 일 수평 기간에서는 제 1 데이터 신호와 제 2 데이터 신호가 순차적으로 출력되는 것임)하고, 표시 패널(110)에 제 3 화소들(111-3)에 대한 제 3 데이터 신호와 제 4 화소들(111-4)에 대한 제 4 데이터 신호를 교번하여 출력(즉, 일 수평 기간에서는 제 3 데이터 신호와 제 4 데이터 신호가 순차적으로 출력되는 것임)할 수 있다.

[0040] 도 1에 도시된 바와 같이, 유기 발광 표시 장치(100)는 디멀티플렉싱 구조를 갖기 때문에, 표시 패널(110)과 데이터 구동부(130) 사이에는 디멀티플렉서들(DM(1), ..., DM(m))을 구비한 디멀티플렉서부(140)가 위치할 수 있다. 디멀티플렉서부(140)는 데이터 구동부(130)에서 교번하여 출력되는 제 1 데이터 신호와 제 2 데이터 신호를 제 1 화소들(111-1)과 제 2 화소들(111-2)에 교번하여 인가(즉, 일 수평 기간에서는 제 1 데이터 신호와 제 2 데이터 신호가 제 1 화소들(111-1)과 제 2 화소들(111-2)에 순차적으로 인가되는 것임)하고, 데이터 구동부(130)에서 교번하여 출력되는 제 3 데이터 신호와 제 4 데이터 신호를 제 3 화소들(111-3)과 제 4 화소들(111-4)에 교번하여 인가(즉, 일 수평 기간에서는 제 3 데이터 신호와 제 4 데이터 신호가 제 3 화소들(111-3)과 제 4 화소들(111-4)에 순차적으로 인가되는 것임)할 수 있다. 예를 들어, 제 1 디멀티플렉서(DM(1))와 제 2 디멀티플렉서(DM(2))로 구성된 한 쌍(142)을 중심으로 설명하면, 데이터 구동부(130)가 제 1 전송 라인(TL(1))을 통해 제 1 데이터 신호와 제 2 데이터 신호를 교번하여 출력(즉, 일 수평 기간에서는 제 1 데이터 신호와 제 2 데이터 신호가 순차적으로 출력되는 것임)하면, 제 1 전송 라인(TL(1))에 연결된 제 1 디멀티플렉서(DM(1))가 제 1 데이터 신호와 제 2 데이터 신호를 제 1 화소들(111-1)과 제 2 화소들(111-2)에 교번하여 인가할 수 있다. 마찬가지로, 데이터 구동부(130)가 제 2 전송 라인(TL(2))을 통해 제 3 데이터 신호와 제 4 데이터 신호를 교번하여 출력하면, 제 2 전송 라인(TL(2))에 연결된 제 2 디멀티플렉서(DM(2))가 제 3 데이터 신호와 제 4 데이터 신호를 제 3 화소들(111-3)과 제 4 화소들(111-4)에 교번하여 인가할 수 있다.

[0041] 이를 위하여, 디멀티플렉서부(140)는 제 1 디멀티플렉서들(DM(1), DM(3), ..., DM(m-1))과 제 2 디멀티플렉서들(DM(2), DM(4), ..., DM(m))을 포함할 수 있다. 제 1 디멀티플렉서들(DM(1), DM(3), ..., DM(m-1))은 데이터 구동부(130)가 제 1 데이터 신호를 출력하는 동안에, 제 1 데이터 신호를 제 1 화소들(111-1)에 인가하고, 데이터 구동부(130)가 제 2 데이터 신호를 출력하는 동안에, 제 2 데이터 신호를 제 2 화소들(111-2)에 인가할 수 있다. 제 2 디멀티플렉서들(DM(2), DM(4), ..., DM(m))은 데이터 구동부(130)가 제 3 데이터 신호를 출력하는 동안에, 제 3 데이터 신호를 제 3 화소들(111-3)에 인가하고, 데이터 구동부(130)가 제 4 데이터 신호를 출력하는 동안에, 제 4 데이터 신호를 제 4 화소들(111-4)에 인가할 수 있다. 일 실시예에서, 도 2에 도시된 바와 같이, 제 1 디멀티플렉서들(DM(1), DM(3), ..., DM(m-1)) 각각은 제 1 화소들(111-1)에 연결된 제 1 데이터 라인(DL(1))과 데이터 구동부(130)의 제 1 출력 라인(TL(1)) 사이의 연결을 제어하는 제 1 스위치(T1), 및 제 2 화소들(111-2)에 연결된 제 2 데이터 라인(DL(2))과 데이터 구동부(130)의 제 1 출력 라인(TL(1)) 사이의 연결을 제어하는 제 2 스위치(T2)를 포함할 수 있다. 또한, 제 2 디멀티플렉서들(DM(2), DM(4), ..., DM(m)) 각각은 제 3 화소들(111-3)에 연결된 제 3 데이터 라인(DL(3))과 데이터 구동부(130)의 제 2 출력 라인(TL(2)) 사이의 연결을 제어하는 제 3 스위치(T3), 및 제 4 화소들(111-4)에 연결된 제 4 데이터 라인(DL(4))과 데이터 구동부

(130)의 제 2 출력 라인(TL(2)) 사이의 연결을 제어하는 제 4 스위치(T4)를 포함할 수 있다.

[0042] 구체적으로, 제 1 스위치(T1)와 제 3 스위치(T3)는 제 1 디멀티플렉싱 제어 신호(CL1)에 기초하여 동시에 턴온(turn-on) 또는 턴오프(turn-off)될 수 있고, 제 2 스위치(T2)와 제 4 스위치(T4)는 제 2 디멀티플렉싱 제어 신호(CL2)에 기초하여 동시에 턴온 또는 턴오프될 수 있다. 이 때, 디멀티플렉서부(140)는 제 1 디멀티플렉싱 제어 신호(CL1)와 제 2 디멀티플렉싱 제어 신호(CL2)를 타이밍 제어부(150)로부터 입력받을 수 있다. 예를 들어, 데이터 구동부(130)가 제 1 데이터 신호와 제 3 데이터 신호를 출력하는 동안에, 제 1 디멀티플렉싱 제어 신호(CL1)가 논리 로우(logic low) 레벨을 가져 제 1 스위치(T1)와 제 3 스위치(T3)가 턴온되면, 제 1 데이터 신호와 제 3 데이터 신호가 제 1 화소들(111-1) 및 제 3 화소들(111-3)에 인가될 수 있다. 이 경우, 제 2 디멀티플렉싱 제어 신호(CL2)는 논리 하이(logic high) 레벨을 가져 제 2 스위치(T2)와 제 4 스위치(T4)가 턴오프될 수 있다. 또한, 데이터 구동부(130)가 제 2 데이터 신호와 제 4 데이터 신호를 출력하는 동안에, 제 2 디멀티플렉싱 제어 신호(CL2)가 논리 로우 레벨을 가져 제 2 스위치(T2)와 제 4 스위치(T4)가 턴온되면, 제 2 데이터 신호와 제 4 데이터 신호가 제 2 화소들(111-2) 및 제 4 화소들(111-4)에 인가될 수 있다. 이 경우, 제 1 디멀티플렉싱 제어 신호(CL1)는 논리 하이 레벨을 가져 제 1 스위치(T1)와 제 3 스위치(T3)가 턴오프될 수 있다. 이와 같이, 제 1 및 제 3 스위치들(T1, T3)이 턴온되면 제 2 및 제 4 스위치들(T2, T4)이 턴오프되고, 제 2 및 제 4 스위치들(T2, T4)이 턴온되면 제 1 및 제 3 스위치들(T1, T3)이 턴오프될 수 있다.

[0043] 이와 같이, 유기 발광 표시 장치(100)는 디멀티플렉싱 구조를 갖기 때문에, 디멀티플렉서부(140)는 일 수평 기간 동안 데이터 구동부(130)에서 출력되는 복수의 데이터 신호들(즉, 제 1 데이터 신호와 제 2 데이터 신호, 제 3 데이터 신호와 제 4 데이터 신호)을 순차적으로 입력받고, 상기 데이터 신호들을 그와 관련된 색상을 표시하는 제 1 내지 제 4 화소들(111-1, 111-2, 111-3, 111-4)에 선택적으로 인가할 수 있다. 그러나, 유기 발광 표시 장치(100)의 해상도가 높아짐에 따라 제 1 내지 제 4 화소들(111-1, 111-2, 111-3, 111-4)의 개수가 증가하게 되면, 스캔 라인들(SL)의 개수가 증가되어 유기 발광 표시 장치(100)의 일 수평 기간이 감소될 수 있다. 이에, 일 수평 기간 동안 데이터 구동부(130)에서 순차적으로 출력되는 상기 데이터 신호들 각각에 상응하는 소스 전압의 변화 시간이 충분히 확보될 수 없다. 예를 들어, 데이터 구동부(130)에서 먼저 출력되는 데이터 신호들(즉, 제 1 데이터 신호(예를 들어, 청색 데이터 신호)와 제 3 데이터 신호(예를 들어, 적색 데이터 신호))에 상응하는 소스 전압의 변화 시간이 충분히 확보될 수 없다. 일반적으로, 청색 데이터 신호에 상응하는 소스 전압의 변화 시간과 적색 데이터 신호에 상응하는 소스 전압의 변화 시간은 최소 9us 이상이 되어야 하는데, 유기 발광 표시 장치(100)의 일 수평 기간이 감소되면, 적색 데이터 신호에 상응하는 소스 전압과 청색 데이터 신호에 상응하는 소스 전압이 충분히 변하지 못할 수 있다. 이러한 문제점을 해결하기 위하여, 유기 발광 표시 장치(100)는 데이터 구동부(130)로 하여금 제 1 데이터 신호와 제 3 데이터 신호를 일 수평 기간이 시작되기 이전부터 출력하도록 한다. 그 결과, 일 수평 기간이 시작된 이후에 데이터 신호들이 출력되던 종래의 유기 발광 표시 장치에 비하여, 유기 발광 표시 장치(100)는 데이터 구동부(130)에서 먼저 출력되는 데이터 신호들(즉, 제 1 데이터 신호와 제 3 데이터 신호)에 상응하는 소스 전압의 변화 시간을 충분히 확보할 수 있다. 다만, 이에 대해서는 도 3, 도 4a 및 도 4b를 참조하여 자세하게 후술하기로 한다.

[0044] 타이밍 제어부(150)는 스캔 구동부(120), 데이터 구동부(130) 및 디멀티플렉서부(140)를 제어할 수 있다. 도 1에 도시된 바와 같이, 타이밍 제어부(150)는 제 1 제어 신호(CTL1), 제 2 제어 신호(CTL2) 및 제 3 제어 신호(CTL3)를 생성하고, 이들을 각각 스캔 구동부(120), 데이터 구동부(130) 및 디멀티플렉서부(140)에 제공함으로써, 스캔 구동부(120), 데이터 구동부(130) 및 디멀티플렉서부(140)를 제어할 수 있다. 구체적으로, 타이밍 제어부(150)는 제 1 제어 신호(CTL1)를 스캔 구동부(120)에 제공함으로써, 스캔 구동부(120)로 하여금 표시 패널(110)에 스캔 신호를 순차적으로 출력하도록 제어할 수 있다. 또한, 타이밍 제어부(150)는 제 2 제어 신호(CTL2)를 데이터 구동부(130)에 제공함으로써, 데이터 구동부(130)로 하여금 표시 패널(110)에 제 1 화소들(111-1)에 대한 제 1 데이터 신호와 제 2 화소들(111-2)에 대한 제 2 데이터 신호를 교번하여 출력하도록 제어할 수 있고, 표시 패널(110)에 제 3 화소들(111-3)에 대한 제 3 데이터 신호와 제 4 화소들(111-4)에 대한 제 4 데이터 신호를 교번하여 출력하도록 제어할 수 있다. 특히, 타이밍 제어부(150)는 제 2 제어 신호(CTL2)를 데이터 구동부(130)에 제공함으로써, 데이터 구동부(130)로 하여금 제 1 데이터 신호와 제 3 데이터 신호를 일 수평 기간이 시작되기 이전부터 출력하도록 제어할 수 있다. 나아가, 타이밍 제어부(150)는 제 3 제어 신호(CTL3)를 디멀티플렉서부(140)에 제공함으로써, 디멀티플렉서부(140)로 하여금 제 1 데이터 신호와 제 2 데이터 신호를 제 1 화소들(111-1)과 제 2 화소들(111-2)에 교번하여 인가하도록 제어할 수 있고, 제 3 데이터 신호와 제 4 데이터 신호를 제 3 화소들(111-3)과 제 4 화소들(111-4)에 교번하여 인가하도록 제어할 수 있다. 이를 위하여, 제 3 제어 신호(CTL3)는 상술한 제 1 및 제 2 디멀티플렉싱 제어 신호들(CL1, CL2)을 포함할 수 있다.

- [0045] 상술한 바와 같이, 유기 발광 표시 장치(100)는 디멀티플렉싱 구조를 가짐에 있어서, 데이터 구동부(130)로 하여금 일 수평 기간이 시작되기 이전부터 데이터 신호들을 순차적으로 출력하게 함으로써, 상기 데이터 신호들 각각에 상응하는 소스 전압의 변화 시간을 충분히 확보할 수 있다. 이에 기초하여, 유기 발광 표시 장치(100)는 고품질의 이미지를 표시할 수 있다. 한편, 도 2에서는 제 1 내지 제 4 스위치들(T1, T2, T3, T4)이 피모스(p-type metal-oxide semiconductor; PMOS) 트랜지스터들로 구현된 것으로 도시되어 있으나, 제 1 내지 제 4 스위치들(T1, T2, T3, T4)의 구현이 그에 한정되는 것은 아니다. 예를 들어, 제 1 내지 제 4 스위치들(T1, T2, T3, T4)은 다양한 종류의 트랜지스터들 예를 들어, 엔모스(n-type metal-oxide semiconductor; NMOS) 트랜지스터들, 썬모스(complementary metal-oxide semiconductor; CMOS) 트랜지스터들 등으로 구현될 수도 있다.
- [0046] 도 3은 도 1의 유기 발광 표시 장치에서 데이터 기입 동작이 수행되는 일 예를 나타내는 타이밍도이고, 도 4a 및 도 4b는 도 1의 유기 발광 표시 장치에서 데이터 기입 동작이 수행되는 일 예를 나타내는 도면들이다.
- [0047] 도 3, 도 4a 및 도 4b를 참조하면, 유기 발광 표시 장치(100)에서 일 수평 기간(1H)은 수평 동기 신호(horizontal synchronization signal; Hsync)에 기초하여 정의될 수 있다. 설명의 편의를 위하여, 유기 발광 표시 장치(100)의 데이터 기입 동작을, 도 2에서 설명했던 바와 같이, 제 1 디멀티플렉서(DM(1))와 제 2 디멀티플렉서(DM(2))로 구성된 한 쌍(142)을 중심으로 설명한다.
- [0048] 데이터 구동부(130)는 제 1 전송 라인(TL(1))을 통해 제 1 데이터 신호(예를 들어, 청색 데이터 신호)(B)와 제 2 데이터 신호(예를 들어, 백색 데이터 신호)(W)를 교번하여 출력하고, 제 2 전송 라인(TL(2))을 통해 제 3 데이터 신호(예를 들어, 적색 데이터 신호)(R)와 제 4 데이터 신호(예를 들어, 녹색 데이터 신호)(G)를 교번하여 출력할 수 있다. 도 3에 도시된 바와 같이, 데이터 구동부(130)는 일 수평 기간(1H)에서 제 1 전송 라인(TL(1))을 통해 제 1 데이터 신호(B)와 제 2 데이터 신호(W)를 디멀티플렉서부(140)에 순차적으로 제공하고, 제 2 전송 라인(TL(2))을 통해 제 3 데이터 신호(R)와 제 4 데이터 신호(G)를 디멀티플렉서부(140)에 순차적으로 제공할 수 있다. 즉, 디멀티플렉서부(140)는 제 1 데이터 신호(B)와 제 3 데이터 신호(R)를 동시에 입력받은 후, 제 2 데이터 신호(W)와 제 4 데이터 신호(G)를 동시에 입력받을 수 있다. 그러므로, 도 4a에 도시된 바와 같이, 데이터 구동부(130)가 제 1 데이터 신호(B)와 제 3 데이터 신호(R)를 동시에 출력하는 동안에, 제 1 디멀티플렉싱 제어 신호(CL1)가 논리 하이 레벨에서 논리 로우 레벨로 변경되면, 디멀티플렉서부(140)는 제 1 데이터 신호(B)를 제 1 데이터 라인(DL(1))을 통해 제 1 화소들(111-1)에 인가하고, 제 3 데이터 신호(R)를 제 3 데이터 라인(DL(3))을 통해 제 3 화소들(111-3)에 인가할 수 있다. 마찬가지로, 도 4b에 도시된 바와 같이, 데이터 구동부(130)가 제 2 데이터 신호(W)와 제 4 데이터 신호(G)를 동시에 출력하는 동안에, 제 2 디멀티플렉싱 제어 신호(CL2)가 논리 하이 레벨에서 논리 로우 레벨로 변경되면, 디멀티플렉서부(140)는 제 2 데이터 신호(W)를 제 2 데이터 라인(DL(2))을 통해 제 2 화소들(111-2)에 인가하고, 제 4 데이터 신호(G)를 제 4 데이터 라인(DL(4))을 통해 제 4 화소들(111-4)에 인가할 수 있다.
- [0049] 유기 발광 표시 장치(100)의 데이터 기입 동작이 상술한 바와 같이 수행됨에 있어서, 유기 발광 표시 장치(100)는 데이터 구동부(130)에서 먼저 출력되는 데이터 신호들(즉, 제 1 데이터 신호(B)와 제 3 데이터 신호(R))에 상응하는 소스 전압의 변화 시간을 충분히 확보하기 위하여, 도 3에 도시된 바와 같이, 데이터 구동부(130)로 하여금 제 1 데이터 신호(B)와 제 3 데이터 신호(R)를 일 수평 기간(1H)이 시작되기 이전부터 출력하도록 한다. 따라서, 데이터 구동부(130)는 수평 동기 신호(Hsync)가 인가되기 이전부터 제 1 데이터 신호(B)와 제 3 데이터 신호(R)를 출력할 수 있다. 그 결과, 일 수평 기간(1H)이 시작된 이후에 제 1 데이터 신호(B)와 제 3 데이터 신호(R)가 출력되던 종래의 유기 발광 표시 장치에 비하여, 유기 발광 표시 장치(100)는 제 1 데이터 신호(B)와 제 3 데이터 신호(R)에 상응하는 소스 전압의 변화 시간을 충분히 확보할 수 있다. 한편, 상기에서는 제 1 데이터 신호(B)가 청색 데이터 신호이고, 제 2 데이터 신호(W)가 백색 데이터 신호이며, 제 3 데이터 신호(R)가 적색 데이터 신호이고, 제 4 데이터 신호(G)가 녹색 데이터 신호인 것으로 설명되어 있으나, 이것은 예시적인 것에 불과한 것으로서, 요구되는 조건에 따라, 이들의 매칭(matching)은 다양하게 결정될 수 있다. 나아가, 실시예에 따라, 제 1 내지 제 4 데이터 신호들(B, W, R, G)이 제 1 내지 제 4 데이터 라인들(DL(1), DL(2), DL(3), DL(4))을 거쳐 제 1 내지 제 4 화소들(111-1, 111-2, 111-3, 111-4)에 인가됨에 있어서, 제 1 내지 제 4 데이터 신호들(B, W, R, G) 사이의 신호 간섭(signal interference)을 방지하기 위하여, 제 1 내지 제 4 데이터 라인들(DL(1), DL(2), DL(3), DL(4))에 대한 초기화 동작이 함께 수행될 수도 있다.
- [0050] 도 5a 및 도 5b는 도 1의 유기 발광 표시 장치가 종래의 유기 발광 표시 장치에 비하여 데이터 신호들 각각에 상응하는 소스 전압의 변화 시간을 충분히 확보하는 일 예를 나타내는 도면들이다.

- [0051] 도 5a 및 도 5b를 참조하면, 유기 발광 표시 장치(100)가 종래의 유기 발광 표시 장치에 비하여 제 1 데이터 신호(예를 들어, 청색 데이터 신호)(B)와 제 3 데이터 신호(예를 들어, 적색 데이터 신호)(R)에 상응하는 소스 전압의 변화 시간을 충분히 확보하고 있음이 나타나 있다. 구체적으로, 도 5a에 도시된 바와 같이, 종래의 유기 발광 표시 장치에서는, 데이터 구동부(130)가 표시 패널(110)에 제 1 화소들(111-1)에 대한 제 1 데이터 신호(B)와 제 2 화소들(111-2)에 대한 제 2 데이터 신호(W)를 교번하여 출력하고, 표시 패널(110)에 제 3 화소들(111-3)에 대한 제 3 데이터 신호(R)와 제 4 화소들(111-4)에 대한 제 4 데이터 신호(G)를 교번하여 출력하되, 제 1 데이터 신호(B)와 제 3 데이터 신호(R)를 일 수평 기간(1H)이 시작된 이후부터 출력하기 때문에, 제 1 데이터 신호(B)와 제 3 데이터 신호(R)에 상응하는 소스 전압의 변화 시간을 충분히 확보할 수 없다. 그 결과, 제 1 데이터 신호(B)에 상응하는 소스 전압과 제 3 데이터 신호(R)에 상응하는 소스 전압이 충분히 변하지 못하므로, 종래의 유기 발광 표시 장치는 고품질의 이미지를 표시할 수 없다. 반면에, 도 5b에 도시된 바와 같이, 유기 발광 표시 장치(100)에서는, 데이터 구동부(130)가 표시 패널(110)에 제 1 화소들(111-1)에 대한 제 1 데이터 신호(B)와 제 2 화소들(111-2)에 대한 제 2 데이터 신호(W)를 교번하여 출력하고, 표시 패널(110)에 제 3 화소들(111-3)에 대한 제 3 데이터 신호(R)와 제 4 화소들(111-4)에 대한 제 4 데이터 신호(G)를 교번하여 출력하되, 제 1 데이터 신호(B)와 제 3 데이터 신호(R)를 일 수평 기간(1H)이 시작되기 이전부터 출력하기 때문에, 제 1 데이터 신호(B)와 제 3 데이터 신호(R)에 상응하는 소스 전압의 변화 시간을 충분히 확보할 수 있다. 그 결과, 제 1 데이터 신호(B)에 상응하는 소스 전압과 제 3 데이터 신호(R)에 상응하는 소스 전압이 충분히 변할 수 있으므로, 유기 발광 표시 장치(100)는 고품질의 이미지를 표시할 수 있다.
- [0052] 도 6은 본 발명의 실시예들에 따른 유기 발광 표시 장치를 나타내는 블록도이고, 도 7은 도 6의 유기 발광 표시 장치에 구비된 디멀티플렉서부 내의 디멀티플렉서들을 나타내는 도면이다.
- [0053] 도 6 및 도 7을 참조하면, 유기 발광 표시 장치(200)는 표시 패널(210), 스캔 구동부(220), 데이터 구동부(230), 디멀티플렉서부(240) 및 타이밍 제어부(250)를 포함할 수 있다.
- [0054] 표시 패널(210)은 스캔 라인들(SL)과 데이터 라인들(DL)이 교차하는 위치에 제 1 색상을 표시하는 제 1 화소들(211-1), 제 2 색상을 표시하는 제 2 화소들(211-2) 및 제 3 색상을 표시하는 제 3 화소들(211-3)을 구비할 수 있다. 이 때, 제 1 내지 제 3 화소들(211-1, 211-2, 211-3) 각각은 스캔 라인들(SL) 중의 하나와 데이터 라인들(DL) 중의 하나에 연결되고, 상기 연결된 스캔 라인(SL)을 통해 스캔 신호를 입력받으며, 상기 연결된 데이터 라인(DL)을 통해 데이터 신호를 입력받는다. 일 실시예에서, 표시 패널(210)은 적녹청-오엘이디(RGB-OLED) 방식으로 제조될 수 있다. 이 경우, 제 1 색상, 제 2 색상 및 제 3 색상은 청색, 적색 및 녹색 중에서 선택될 수 있다. 예를 들어, 제 1 색상은 적색이고, 제 2 색상은 녹색이며, 제 3 색상은 청색일 수 있다. 다시 말하면, 제 1 화소들(211-1)은 적색을 표시하는 적색 화소들에 명명될 수 있고, 제 2 화소들(211-2)은 녹색을 표시하는 녹색 화소들로 명명될 수 있으며, 제 3 화소들(211-3)은 청색을 표시하는 청색 화소들로 명명될 수 있다. 마찬가지로, 제 1 화소들(211-1)에 인가되는 제 1 데이터 신호는 적색 데이터 신호로 명명될 수 있고, 제 2 화소들(211-2)에 인가되는 제 2 데이터 신호는 녹색 데이터 신호로 명명될 수 있으며, 제 3 화소들(211-3)에 인가되는 제 3 데이터 신호는 청색 데이터 신호로 명명될 수 있다.
- [0055] 스캔 구동부(220)는 표시 패널(210)에 스캔 신호를 순차적으로 출력할 수 있다. 예를 들어, 첫 번째 스캔 라인(SL)에 스캔 신호가 출력되면, 첫 번째 스캔 라인(SL)에 연결된 제 1 내지 제 3 화소들(211-1, 211-2, 211-3)에 제 1 내지 제 3 데이터 신호들이 각각 인가될 수 있고, 두 번째 스캔 라인(SL)에 스캔 신호가 출력되면, 두 번째 스캔 라인(SL)에 연결된 제 1 내지 제 3 화소들(211-1, 211-2, 211-3)에 제 1 내지 제 3 데이터 신호들이 각각 인가될 수 있다. 이와 같이, 스캔 구동부(220)에 의해 하나의 스캔 라인(SL)에 스캔 신호가 출력되면, 상기 스캔 라인(SL)에 연결된 제 1 화소들(211-1)은 제 1 데이터 신호를 인가받고, 상기 스캔 라인(SL)에 연결된 제 2 화소들(211-2)은 제 2 데이터 신호를 인가받으며, 상기 스캔 라인(SL)에 연결된 제 3 화소들(211-3)은 제 3 데이터 신호를 인가받을 수 있다. 데이터 구동부(230)는 표시 패널(210)에 제 1 화소들(211-1)에 대한 제 1 데이터 신호, 제 2 화소들(211-2)에 대한 제 2 데이터 신호 및 제 3 화소들(211-3)에 대한 제 3 데이터 신호를 교번하여 출력(즉, 일 수평 기간에서는 제 1 데이터 신호, 제 2 데이터 신호 및 제 3 데이터 신호가 순차적으로 출력되는 것임)할 수 있다.
- [0056] 도 6에 도시된 바와 같이, 유기 발광 표시 장치(200)는 디멀티플렉싱 구조를 갖기 때문에, 표시 패널(210)과 데이터 구동부(230) 사이에는 디멀티플렉서들(DM(1), ..., DM(m))을 구비한 디멀티플렉서부(240)가 위치할 수 있다. 디멀티플렉서부(240)는 데이터 구동부(230)에서 교번하여 출력되는 제 1 데이터 신호, 제 2 데이터 신호 및 제 3 데이터 신호를 제 1 화소들(211-1), 제 2 화소들(211-2) 및 제 3 화소들(211-3)에 교번하여 인가(즉, 일 수평 기간에서는 제 1 데이터 신호, 제 2 데이터 신호 및 제 3 데이터 신호가 제 1 화소들(211-1), 제 2 화소들

(211-2) 및 제 3 화소들(211-3)에 순차적으로 인가되는 것임)할 수 있다. 예를 들어, 제 1 디멀티플렉서(DM(1))로 구성된 한 쌍(242)을 중심으로 설명하면, 데이터 구동부(230)가 제 1 전송 라인(TL(1))을 통해 제 1 데이터 신호, 제 2 데이터 신호 및 제 3 데이터 신호를 교번하여 출력(즉, 일 수평 기간에서는 제 1 데이터 신호, 제 2 데이터 신호 및 제 3 데이터 신호가 순차적으로 출력되는 것임)하면, 제 1 전송 라인(TL(1))에 연결된 제 1 디멀티플렉서(DM(1))가 제 1 데이터 신호, 제 2 데이터 신호 및 제 3 데이터 신호를 제 1 화소들(211-1), 제 2 화소들(211-2) 및 제 3 화소들(211-3)에 교번하여 인가할 수 있다.

[0057] 이를 위하여, 디멀티플렉서부(240)는 디멀티플렉서들(DM(1), ..., DM(m))을 포함할 수 있다. 디멀티플렉서들(DM(1), ..., DM(m))은 데이터 구동부(230)가 제 1 데이터 신호를 출력하는 동안에, 제 1 데이터 신호를 제 1 화소들(211-1)에 인가하고, 데이터 구동부(230)가 제 2 데이터 신호를 출력하는 동안에, 제 2 데이터 신호를 제 2 화소들(211-2)에 인가하며, 데이터 구동부(230)가 제 3 데이터 신호를 출력하는 동안에, 제 3 데이터 신호를 제 3 화소들(211-3)에 인가할 수 있다. 일 실시예에서, 도 7에 도시된 바와 같이, 디멀티플렉서들(DM(1), ..., DM(m)) 각각은 제 1 화소들(211-1)에 연결된 제 1 데이터 라인(DL(1))과 데이터 구동부(230)의 제 1 출력 라인(TL(1)) 사이의 연결을 제어하는 제 1 스위치(T1), 제 2 화소들(211-2)에 연결된 제 2 데이터 라인(DL(2))과 데이터 구동부(230)의 제 1 출력 라인(TL(1)) 사이의 연결을 제어하는 제 2 스위치(T2), 및 제 3 화소들(211-3)에 연결된 제 3 데이터 라인(DL(3))과 데이터 구동부(230)의 제 1 출력 라인(TL(1)) 사이의 연결을 제어하는 제 3 스위치(T3)를 포함할 수 있다.

[0058] 구체적으로, 제 1 스위치(T1)는 제 1 디멀티플렉싱 제어 신호(CL1)에 기초하여 턴온 또는 턴오프될 수 있고, 제 2 스위치(T2)는 제 2 디멀티플렉싱 제어 신호(CL2)에 기초하여 턴온 또는 턴오프될 수 있으며, 제 3 스위치(T3)는 제 3 디멀티플렉싱 제어 신호(CL3)에 기초하여 턴온 또는 턴오프될 수 있다. 이 때, 디멀티플렉서부(240)는 제 1 디멀티플렉싱 제어 신호(CL1), 제 2 디멀티플렉싱 제어 신호(CL2) 및 제 3 디멀티플렉싱 제어 신호(CL3)를 타이밍 제어부(250)로부터 입력받을 수 있다. 예를 들어, 데이터 구동부(230)가 제 1 데이터 신호를 출력하는 동안에, 제 1 디멀티플렉싱 제어 신호(CL1)가 논리 로우 레벨을 가져 제 1 스위치(T1)가 턴온되면, 제 1 데이터 신호가 제 1 화소들(211-1)에 인가될 수 있다. 이 경우, 제 2 및 제 3 디멀티플렉싱 제어 신호들(CL2, CL3)은 논리 하이 레벨을 가져 제 2 스위치(T2)와 제 3 스위치(T3)가 턴오프될 수 있다. 또한, 데이터 구동부(230)가 제 2 데이터 신호를 출력하는 동안에, 제 2 디멀티플렉싱 제어 신호(CL2)가 논리 로우 레벨을 가져 제 2 스위치(T2)가 턴온되면, 제 2 데이터 신호가 제 2 화소들(211-2)에 인가될 수 있다. 이 경우, 제 1 및 제 3 디멀티플렉싱 제어 신호들(CL1, CL3)은 논리 하이 레벨을 가져 제 1 스위치(T1)와 제 3 스위치(T3)가 턴오프될 수 있다. 나아가, 데이터 구동부(230)가 제 3 데이터 신호를 출력하는 동안에, 제 3 디멀티플렉싱 제어 신호(CL3)가 논리 로우 레벨을 가져 제 3 스위치(T3)가 턴온되면, 제 3 데이터 신호가 제 3 화소들(211-3)에 인가될 수 있다. 이 경우, 제 1 및 제 2 디멀티플렉싱 제어 신호들(CL1, CL2)은 논리 하이 레벨을 가져 제 1 스위치(T1)와 제 2 스위치(T2)가 턴오프될 수 있다. 이와 같이, 제 1 스위치(T1)가 턴온되면 제 2 및 제 3 스위치들(T2, T3)이 턴오프되고, 제 2 스위치(T2)가 턴온되면 제 1 및 제 3 스위치들(T1, T3)이 턴오프되며, 제 3 스위치(T3)가 턴온되면 제 1 및 제 2 스위치들(T1, T2)이 턴오프될 수 있다.

[0059] 이와 같이, 유기 발광 표시 장치(200)는 디멀티플렉싱 구조를 갖기 때문에, 디멀티플렉서부(240)는 일 수평 기간 동안 데이터 구동부(230)에서 출력되는 제 1 내지 제 3 데이터 신호들을 순차적으로 입력받고, 제 1 내지 제 3 데이터 신호들을 그와 관련된 색상을 표시하는 제 1 내지 제 3 화소들(211-1, 211-2, 211-3)에 선택적으로 인가할 수 있다. 그러나, 유기 발광 표시 장치(200)의 해상도가 높아짐에 따라 제 1 내지 제 3 화소들(211-1, 211-2, 211-3)의 개수가 증가하게 되면, 스캔 라인들(SL)의 개수가 증가되어 유기 발광 표시 장치(200)의 일 수평 기간이 감소될 수 있다. 이에, 일 수평 기간 동안 데이터 구동부(230)에서 순차적으로 출력되는 제 1 내지 제 3 데이터 신호들 각각에 상응하는 소스 전압의 변화 시간이 충분히 확보될 수 없다. 예를 들어, 데이터 구동부(230)에서 먼저 출력되는 제 1 데이터 신호(예를 들어, 적색 데이터 신호)에 상응하는 소스 전압의 변화 시간이 충분히 확보되지 않아 제 1 데이터 신호에 상응하는 소스 전압이 충분히 변하지 못할 수 있다. 이러한 문제점을 해결하기 위하여, 유기 발광 표시 장치(200)는 데이터 구동부(230)로 하여금 제 1 데이터 신호를 일 수평 기간이 시작되기 이전부터 출력하도록 한다. 그 결과, 일 수평 기간이 시작된 이후에 데이터 신호들이 출력되던 종래의 유기 발광 표시 장치에 비하여, 유기 발광 표시 장치(200)는 데이터 구동부(230)에서 먼저 출력되는 제 1 데이터 신호에 상응하는 소스 전압의 변화 시간을 충분히 확보할 수 있다. 다만, 이에 대해서는 도 8을 참조하여 자세하게 후술하기로 한다.

[0060] 타이밍 제어부(250)는 스캔 구동부(220), 데이터 구동부(230) 및 디멀티플렉서부(240)를 제어할 수 있다. 도 6에 도시된 바와 같이, 타이밍 제어부(250)는 제 1 제어 신호(CTL1), 제 2 제어 신호(CTL2) 및 제 3 제어 신호

(CTL3)을 생성하고, 이들을 각각 스캔 구동부(220), 데이터 구동부(230) 및 디멀티플렉서부(240)에 제공함으로써, 스캔 구동부(220), 데이터 구동부(230) 및 디멀티플렉서부(240)를 제어할 수 있다. 구체적으로, 타이밍 제어부(250)는 제 1 제어 신호(CTL1)를 스캔 구동부(220)에 제공함으로써, 스캔 구동부(220)로 하여금 표시 패널(210)에 스캔 신호를 순차적으로 출력하도록 제어할 수 있다. 또한, 타이밍 제어부(250)는 제 2 제어 신호(CTL2)를 데이터 구동부(230)에 제공함으로써, 데이터 구동부(230)로 하여금 표시 패널(210)에 제 1 화소들(211-1)에 대한 제 1 데이터 신호, 제 2 화소들(211-2)에 대한 제 2 데이터 신호, 및 제 3 화소들(211-3)에 대한 제 3 데이터 신호를 교번하여 출력하도록 제어할 수 있다. 특히, 타이밍 제어부(250)는 제 2 제어 신호(CTL2)를 데이터 구동부(230)에 제공함으로써, 데이터 구동부(230)로 하여금 제 1 데이터 신호를 일 수평 기간이 시작되기 이전부터 출력하도록 제어할 수 있다. 나아가, 타이밍 제어부(250)는 제 3 제어 신호(CTL3)를 디멀티플렉서부(240)에 제공함으로써, 디멀티플렉서부(240)로 하여금 제 1 데이터 신호, 제 2 데이터 신호 및 제 3 데이터 신호를 제 1 화소들(211-1), 제 2 화소들(211-2) 및 제 3 화소들(211-3)에 교번하여 인가하도록 제어할 수 있다. 이를 위하여, 제 3 제어 신호(CTL3)는 상술한 제 1 내지 제 3 디멀티플렉싱 제어 신호들(CL1, CL2, CL3)을 포함할 수 있다.

[0061] 상술한 바와 같이, 유기 발광 표시 장치(200)는 디멀티플렉싱 구조를 가짐에 있어서, 데이터 구동부(230)로 하여금 일 수평 기간이 시작되기 이전부터 데이터 신호들을 순차적으로 출력하게 함으로써, 상기 데이터 신호들 각각에 상응하는 소스 전압의 변화 시간을 충분히 확보할 수 있다. 이에 기초하여, 유기 발광 표시 장치(200)는 고품질의 이미지를 표시할 수 있다. 한편, 도 7에서는 제 1 내지 제 3 스위치들(T1, T2, T3)이 피모스 트랜지스터들로 구현된 것으로 도시되어 있으나, 제 1 내지 제 3 스위치들(T1, T2, T3)의 구현이 그에 한정되는 것은 아니다. 예를 들어, 제 1 내지 제 3 스위치들(T1, T2, T3)은 다양한 종류의 트랜지스터들 예를 들어, 엔모스 트랜지스터들, 씨모스 트랜지스터들 등으로 구현될 수도 있다.

[0062] 도 8은 도 6의 유기 발광 표시 장치에서 데이터 기입 동작이 수행되는 일 예를 나타내는 타이밍도이다.

[0063] 도 8을 참조하면, 유기 발광 표시 장치(200)에서 일 수평 기간(1H)은 수평 동기 신호(Hsync)에 기초하여 정의될 수 있다. 설명의 편의를 위하여, 유기 발광 표시 장치(200)의 데이터 기입 동작을, 도 7에서 설명했던 바와 같이, 제 1 디멀티플렉서부(DM(1))로 구성된 한 쌍(242)을 중심으로 설명한다.

[0064] 데이터 구동부(230)는 제 1 전송 라인(TL(1))을 통해 제 1 데이터 신호(예를 들어, 적색 데이터 신호)(R), 제 2 데이터 신호(예를 들어, 녹색 데이터 신호)(G) 및 제 3 데이터 신호(예를 들어, 청색 데이터 신호)(B)를 교번하여 출력할 수 있다. 도 8에 도시된 바와 같이, 데이터 구동부(230)는 일 수평 기간(1H)에서 제 1 전송 라인(TL(1))을 통해 제 1 데이터 신호(R), 제 2 데이터 신호(G) 및 제 3 데이터 신호(B)를 디멀티플렉서부(240)에 순차적으로 제공할 수 있다. 그러므로, 데이터 구동부(230)가 제 1 데이터 신호(R)를 출력하는 동안에, 제 1 디멀티플렉싱 제어 신호(CL1)가 논리 하이 레벨에서 논리 로우 레벨로 변경되면, 디멀티플렉서부(240)는 제 1 데이터 신호(R)를 제 1 데이터 라인(DL(1))을 통해 제 1 화소들(211-1)에 인가할 수 있다. 또한, 데이터 구동부(230)가 제 2 데이터 신호(G)를 출력하는 동안에, 제 2 디멀티플렉싱 제어 신호(CL2)가 논리 하이 레벨에서 논리 로우 레벨로 변경되면, 디멀티플렉서부(240)는 제 2 데이터 신호(G)를 제 2 데이터 라인(DL(1))을 통해 제 2 화소들(211-2)에 인가할 수 있다. 나아가, 데이터 구동부(230)가 제 3 데이터 신호(B)를 출력하는 동안에, 제 3 디멀티플렉싱 제어 신호(CL3)가 논리 하이 레벨에서 논리 로우 레벨로 변경되면, 디멀티플렉서부(240)는 제 3 데이터 신호(B)를 제 3 데이터 라인(DL(3))을 통해 제 3 화소들(211-3)에 인가할 수 있다.

[0065] 유기 발광 표시 장치(200)의 데이터 기입 동작이 상술한 바와 같이 수행됨에 있어서, 유기 발광 표시 장치(200)는 데이터 구동부(230)에서 먼저 출력되는 제 1 데이터 신호(R)에 상응하는 소스 전압의 변화 시간을 충분히 확보하기 위하여, 도 8에 도시된 바와 같이, 데이터 구동부(230)로 하여금 제 1 데이터 신호(R)를 일 수평 기간(1H)이 시작되기 이전부터 출력하도록 한다. 따라서, 데이터 구동부(230)는 수평 동기 신호(Hsync)가 인가되기 이전부터 제 1 데이터 신호(R)를 출력할 수 있다. 그 결과, 일 수평 기간(1H)이 시작된 이후에 제 1 데이터 신호(R)가 출력되던 종래의 유기 발광 표시 장치에 비하여, 유기 발광 표시 장치(200)는 제 1 데이터 신호(R)에 상응하는 소스 전압의 변화 시간을 충분히 확보할 수 있다. 한편, 상기에서는 제 1 데이터 신호(R)가 적색 데이터 신호이고, 제 2 데이터 신호(G)가 녹색 데이터 신호이며, 제 3 데이터 신호(B)가 청색 데이터 신호인 것으로 설명되어 있으나, 이것은 예시적인 것에 불과한 것으로서, 요구되는 조건에 따라, 이들의 매칭은 다양하게 결정될 수 있다. 나아가, 실시예에 따라, 제 1 내지 제 3 데이터 신호들(R, G, B)이 제 1 내지 제 3 데이터 라인들(DL(1), DL(2), DL(3))을 거쳐 제 1 내지 제 3 화소들(211-1, 211-2, 211-3)에 인가됨에 있어서, 제 1 내지 제 3 데이터 신호들(R, G, B) 사이의 신호 간섭을 방지하기 위하여, 제 1 내지 제 3 데이터 라인들(DL(1), DL(2),

DL(3))에 대한 초기화 동작이 함께 수행될 수도 있다.

- [0066] 도 9는 본 발명의 실시예들에 따른 유기 발광 표시 장치를 나타내는 블록도이고, 도 10은 도 9의 유기 발광 표시 장치에 구비된 디멀티플렉서부 내의 디멀티플렉서들을 나타내는 도면이며, 도 11은 도 9의 유기 발광 표시 장치에서 데이터 기입 동작이 수행되는 일 예를 나타내는 타이밍도이다.
- [0067] 도 9 내지 도 11을 참조하면, 유기 발광 표시 장치(300)는 표시 패널(310), 스캔 구동부(320), 데이터 구동부(330), 디멀티플렉서부(340) 및 타이밍 제어부(350)를 포함할 수 있다.
- [0068] 표시 패널(310)은 스캔 라인들(SL)과 데이터 라인들(DL)이 교차하는 위치에 제 1 색상을 표시하는 제 1 화소들(311-1), 제 2 색상을 표시하는 제 2 화소들(311-2) 및 제 3 색상을 표시하는 제 3 화소들(311-3)을 구비할 수 있다. 이 때, 제 1 내지 제 3 화소들(311-1, 311-2, 311-3) 각각은 스캔 라인들(SL) 중의 하나와 데이터 라인들(DL) 중의 하나에 연결되고, 상기 연결된 스캔 라인(SL)을 통해 스캔 신호를 입력받으며, 상기 연결된 데이터 라인(DL)을 통해 데이터 신호를 입력받는다. 일 실시예에서, 표시 패널(310)은 적녹청-오엘이디(RGB-OLED) 방식으로 제조될 수 있다. 이 경우, 제 1 색상, 제 2 색상 및 제 3 색상은 청색, 적색 및 녹색 중에서 선택될 수 있다. 예를 들어, 제 1 색상은 적색이고, 제 2 색상은 녹색이며, 제 3 색상은 청색일 수 있다. 다시 말하면, 제 1 화소들(311-1)은 적색을 표시하는 적색 화소들에 명명될 수 있고, 제 2 화소들(311-2)은 녹색을 표시하는 녹색 화소들로 명명될 수 있으며, 제 3 화소들(311-3)은 청색을 표시하는 청색 화소들로 명명될 수 있다. 마찬가지로, 제 1 화소들(311-1)에 인가되는 제 1 데이터 신호(R)는 적색 데이터 신호로 명명될 수 있고, 제 2 화소들(311-2)에 인가되는 제 2 데이터 신호(G)는 녹색 데이터 신호로 명명될 수 있으며, 제 3 화소들(311-3)에 인가되는 제 3 데이터 신호(B)는 청색 데이터 신호로 명명될 수 있다.
- [0069] 스캔 구동부(320)는 표시 패널(310)에 스캔 신호를 순차적으로 출력할 수 있다. 예를 들어, 첫 번째 스캔 라인(SL)에 스캔 신호가 출력되면, 첫 번째 스캔 라인(SL)에 연결된 제 1 내지 제 3 화소들(311-1, 311-2, 311-3)에 제 1 내지 제 3 데이터 신호들(R, G, B)이 각각 인가될 수 있고, 두 번째 스캔 라인(SL)에 스캔 신호가 출력되면, 두 번째 스캔 라인(SL)에 연결된 제 1 내지 제 3 화소들(311-1, 311-2, 311-3)에 제 1 내지 제 3 데이터 신호들(R, G, B)이 각각 인가될 수 있다. 이와 같이, 스캔 구동부(320)에 의해 하나의 스캔 라인(SL)에 스캔 신호가 출력되면, 상기 스캔 라인(SL)에 연결된 제 1 화소들(311-1)은 제 1 데이터 신호(R)를 인가받고, 상기 스캔 라인(SL)에 연결된 제 2 화소들(311-2)은 제 2 데이터 신호(G)를 인가받으며, 상기 스캔 라인(SL)에 연결된 제 3 화소들(311-3)은 제 3 데이터 신호(B)를 인가받을 수 있다. 데이터 구동부(330)는 표시 패널(310)에 제 1 화소들(311-1)에 대한 제 1 데이터 신호(R)와 제 2 화소들(311-2)에 대한 제 2 데이터 신호(G)를 교번하여 출력(즉, 일 수평 기간(1H)에서는 제 1 데이터 신호(R)와 제 2 데이터 신호(G)가 순차적으로 출력되는 것임)하고, 표시 패널(310)에 제 3 화소들(311-3)에 대한 제 3 데이터 신호(B)를 출력할 수 있다.
- [0070] 도 9에 도시된 바와 같이, 유기 발광 표시 장치(300)는 디멀티플렉싱 구조를 갖기 때문에, 표시 패널(310)과 데이터 구동부(330) 사이에는 디멀티플렉서들(DM(1), ..., DM(k))을 구비한 디멀티플렉서부(340)가 위치할 수 있다. 디멀티플렉서부(340)는 데이터 구동부(330)에서 교번하여 출력되는 제 1 데이터 신호(R)와 제 2 데이터 신호(G)를 제 1 화소들(311-1)과 제 2 화소들(311-2)에 교번하여 인가(즉, 일 수평 기간(1H)에서는 제 1 데이터 신호(R)와 제 2 데이터 신호(G)가 제 1 화소들(311-1)과 제 2 화소들(311-2)에 순차적으로 인가되는 것임)할 수 있다. 반면에, 제 3 화소들(311-3)에 대한 제 3 데이터 신호(B)는 데이터 구동부(330)에 의하여 제 3 화소들(311-3)에 직접 인가될 수 있다. 예를 들어, 제 1 디멀티플렉서(DM(1))로 구성된 한 쌍(342)을 중심으로 설명하면, 데이터 구동부(330)가 제 1 전송 라인(TL(1))을 통해 제 1 데이터 신호(R)와 제 2 데이터 신호(G)를 교번하여 출력(즉, 일 수평 기간(1H)에서는 제 1 데이터 신호(R)와 제 2 데이터 신호(G)가 순차적으로 출력되는 것임)하면, 제 1 전송 라인(TL(1))에 연결된 제 1 디멀티플렉서(DM(1))가 제 1 데이터 신호(R)와 제 2 데이터 신호(G)를 제 1 화소들(311-1)과 제 2 화소들(311-2)에 교번하여 인가할 수 있다. 반면에, 도 9에 도시된 바와 같이, 데이터 구동부(330)는 제 2 전송 라인(TL(2))을 통해 제 3 데이터 신호(B)를 제 3 화소들(311-3)에 직접 인가할 수 있다.
- [0071] 이를 위하여, 디멀티플렉서부(340)는 디멀티플렉서들(DM(1), ..., DM(k))을 포함할 수 있다. 디멀티플렉서들(DM(1), ..., DM(k))은 데이터 구동부(330)가 제 1 데이터 신호(R)를 출력하는 동안에, 제 1 데이터 신호(R)를 제 1 화소들(311-1)에 인가하고, 데이터 구동부(330)가 제 2 데이터 신호(G)를 출력하는 동안에, 제 2 데이터 신호(G)를 제 2 화소들(311-2)에 인가할 수 있다. 일 실시예에서, 도 10에 도시된 바와 같이, 디멀티플렉서들(DM(1), ..., DM(k)) 각각은 제 1 화소들(311-1)에 연결된 제 1 데이터 라인(DL(1))과 데이터 구동부(330)의 제 1 출력 라인(TL(1)) 사이의 연결을 제어하는 제 1 스위치(T1) 및 제 2 화소들(311-2)에 연결된 제 2 데이터

라인(DL(2))과 데이터 구동부(330)의 제 1 출력 라인(TL(1)) 사이의 연결을 제어하는 제 2 스위치(T2)를 포함할 수 있다. 한편, 제 3 화소들(311-3)에 연결된 제 3 데이터 라인(DL(3))과 데이터 구동부(330)의 제 2 전송 라인(TL(2))은 직접 연결되기 때문에, 데이터 구동부(330)는 디멀티플렉서들(DM(1), ..., DM(k))을 거치지 않고, 제 3 데이터 신호(B)를 제 3 화소들(311-3)에 직접 인가할 수 있다.

[0072] 구체적으로, 제 1 스위치(T1)는 제 1 디멀티플렉싱 제어 신호(CL1)에 기초하여 턴온 또는 턴오프될 수 있고, 제 2 스위치(T2)는 제 2 디멀티플렉싱 제어 신호(CL2)에 기초하여 턴온 또는 턴오프될 수 있다. 이 때, 디멀티플렉서부(340)는 제 1 디멀티플렉싱 제어 신호(CL1) 및 제 2 디멀티플렉싱 제어 신호(CL2)를 타이밍 제어부(350)로부터 입력받을 수 있다. 예를 들어, 데이터 구동부(330)가 제 1 데이터 신호(R)를 출력하는 동안에, 제 1 디멀티플렉싱 제어 신호(CL1)가 논리 로우 레벨을 가져 제 1 스위치(T1)가 턴온되면, 제 1 데이터 신호(R)가 제 1 화소들(311-1)에 인가될 수 있다. 이 경우, 제 2 디멀티플렉싱 제어 신호(CL2)는 논리 하이 레벨을 가져 제 2 스위치(T2)가 턴오프될 수 있다. 또한, 데이터 구동부(330)가 제 2 데이터 신호(G)를 출력하는 동안에, 제 2 디멀티플렉싱 제어 신호(CL2)가 논리 로우 레벨을 가져 제 2 스위치(T2)가 턴온되면, 제 2 데이터 신호(G)가 제 2 화소들(311-2)에 인가될 수 있다. 이 경우, 제 1 디멀티플렉싱 제어 신호들(CL1)은 논리 하이 레벨을 가져 제 1 스위치(T1)가 턴오프될 수 있다. 이와 같이, 제 1 스위치(T1)가 턴온되면 제 2 스위치(T2)가 턴오프되고, 제 2 스위치(T2)가 턴온되면 제 1 스위치(T1)가 턴오프될 수 있다. 한편, 실시예에 따라, 데이터 구동부(330)는 제 3 데이터 신호(B)를 제 1 데이터 신호(R) 또는 제 2 데이터 신호(G)와 동시에 출력할 수 있다.

[0073] 이와 같이, 유기 발광 표시 장치(300)는 디멀티플렉싱 구조를 갖기 때문에, 디멀티플렉서부(340)는 일 수평 기간(1H) 동안 데이터 구동부(330)에서 출력되는 제 1 및 제 2 데이터 신호들(R, G)을 순차적으로 입력받고, 제 1 및 제 2 데이터 신호들(R, G)을 그와 관련된 색상을 표시하는 제 1 및 제 2 화소들(311-1, 311-2)에 선택적으로 인가할 수 있다. 그러나, 유기 발광 표시 장치(300)의 해상도가 높아짐에 따라 제 1 내지 제 3 화소들(311-1, 311-2, 311-3)의 개수가 증가하게 되면, 스캔 라인들(SL)의 개수가 증가되어 유기 발광 표시 장치(300)의 일 수평 기간(1H)이 감소될 수 있다. 이에, 일 수평 기간(1H) 동안 데이터 구동부(330)에서 순차적으로 출력되는 제 1 및 제 2 데이터 신호들(R, G) 각각에 상응하는 소스 전압의 변화 시간이 충분히 확보될 수 없다. 예를 들어, 데이터 구동부(330)에서 먼저 출력되는 제 1 데이터 신호(R)에 상응하는 소스 전압의 변화 시간이 충분히 확보되지 않아 제 1 데이터 신호(R)에 상응하는 소스 전압이 충분히 변하지 못할 수 있다. 이러한 문제점을 해결하기 위하여, 유기 발광 표시 장치(300)는 도 11에 도시된 바와 같이, 데이터 구동부(330)로 하여금 제 1 데이터 신호(R)를 일 수평 기간(1H)이 시작되기 이전부터 출력하도록 한다. 그 결과, 일 수평 기간(1H)이 시작된 이후에 데이터 신호들이 출력되던 종래의 유기 발광 표시 장치에 비하여, 유기 발광 표시 장치(300)는 데이터 구동부(330)에서 먼저 출력되는 제 1 데이터 신호(R)에 상응하는 소스 전압의 변화 시간을 충분히 확보할 수 있다.

[0074] 타이밍 제어부(350)는 스캔 구동부(320), 데이터 구동부(330) 및 디멀티플렉서부(340)를 제어할 수 있다. 도 9에 도시된 바와 같이, 타이밍 제어부(350)는 제 1 제어 신호(CTL1), 제 2 제어 신호(CTL2) 및 제 3 제어 신호(CTL3)를 생성하고, 이들을 각각 스캔 구동부(320), 데이터 구동부(330) 및 디멀티플렉서부(340)에 제공함으로써, 스캔 구동부(320), 데이터 구동부(330) 및 디멀티플렉서부(340)를 제어할 수 있다. 구체적으로, 타이밍 제어부(350)는 제 1 제어 신호(CTL1)를 스캔 구동부(320)에 제공함으로써, 스캔 구동부(320)로 하여금 표시 패널(310)에 스캔 신호를 순차적으로 출력하도록 제어할 수 있다. 또한, 타이밍 제어부(350)는 제 2 제어 신호(CTL2)를 데이터 구동부(330)에 제공함으로써, 데이터 구동부(330)로 하여금 표시 패널(310)에 제 1 화소들(311-1)에 대한 제 1 데이터 신호(R)와 제 2 화소들(311-2)에 대한 제 2 데이터 신호(G)를 교번하여 출력하고, 표시 패널(310)에 제 3 화소들(311-3)에 대한 제 3 데이터 신호(B)를 출력하도록 제어할 수 있다. 특히, 타이밍 제어부(350)는 제 2 제어 신호(CTL2)를 데이터 구동부(330)에 제공함으로써, 데이터 구동부(330)로 하여금 제 1 데이터 신호(R)를 일 수평 기간(1H)이 시작되기 이전부터 출력하도록 제어할 수 있다. 나아가, 타이밍 제어부(350)는 제 3 제어 신호(CTL3)를 디멀티플렉서부(340)에 제공함으로써, 디멀티플렉서부(340)로 하여금 제 1 데이터 신호(R)와 제 2 데이터 신호(G)를 제 1 화소들(311-1)과 제 2 화소들(311-2)에 교번하여 인가하도록 제어할 수 있다. 이를 위하여, 제 3 제어 신호(CTL3)는 상술한 제 1 및 제 2 디멀티플렉싱 제어 신호들(CL1, CL2)을 포함할 수 있다.

[0075] 상술한 바와 같이, 유기 발광 표시 장치(300)는 디멀티플렉싱 구조를 가짐에 있어서, 데이터 구동부(230)로 하여금 일 수평 기간(1H)이 시작되기 이전부터 데이터 신호들을 순차적으로 출력하게 함으로써, 상기 데이터 신호들 각각에 상응하는 소스 전압의 변화 시간을 충분히 확보할 수 있다. 이에 기초하여, 유기 발광 표시 장치(300)는 고품질의 이미지를 표시할 수 있다. 한편, 도 10에서는 제 1 및 제 2 스위치들(T1, T2)이 피모스 트랜지스터들로 구현된 것으로 도시되어 있으나, 제 1 및 제 2 스위치들(T1, T2)의 구현이 그에 한정되는 것은 아니

다. 예를 들어, 제 1 및 제 2 스위치들(T1, T2)은 다양한 종류의 트랜지스터들 예를 들어, 엔모스 트랜지스터들, 씨모스 트랜지스터들 등으로 구현될 수도 있다. 나아가, 상기에서는 제 1 데이터 신호(R)가 적색 데이터 신호이고, 제 2 데이터 신호(G)가 녹색 데이터 신호이며, 제 3 데이터 신호(B)가 청색 데이터 신호인 것으로 설명되어 있으나, 이것은 예시적인 것에 불과한 것으로서, 요구되는 조건에 따라, 이들의 매칭은 다양하게 결정될 수 있다. 나아가, 실시예에 따라, 제 1 및 제 2 데이터 신호들(R, G)이 제 1 및 제 2 데이터 라인들(DL(1), DL(2))을 거쳐 제 1 및 제 2 화소들(311-1, 311-2)에 인가됨에 있어서, 제 1 및 제 2 데이터 신호들(R, G) 사이의 신호 간섭을 방지하기 위하여, 제 1 및 제 2 데이터 라인들(DL(1), DL(2))에 대한 초기화 동작이 함께 수행될 수도 있다.

[0076] 도 12는 본 발명의 실시예들에 따른 유기 발광 표시 장치를 구비한 전자 기기를 나타내는 블록도이다.

[0077] 도 12를 참조하면, 전자 기기(1000)는 프로세서(1010), 메모리 장치(1020), 저장 장치(1030), 입출력 장치(1040), 파워 서플라이(1050) 및 유기 발광 표시 장치(1060)를 포함할 수 있다. 이 때, 유기 발광 표시 장치(1060)는 도 1의 유기 발광 표시 장치(100), 도 6의 유기 발광 표시 장치(200), 또는 도 9의 유기 발광 표시 장치(300)에 상응할 수 있다. 나아가, 전자 기기(1000)는 비디오 카드, 사운드 카드, 메모리 카드, USB 장치 등과 통신하거나, 또는 다른 시스템들과 통신할 수 있는 여러 포트(port)들을 더 포함할 수 있다.

[0078] 프로세서(1010)는 특정 계산들 또는 태스크(task)들을 수행할 수 있다. 실시예에 따라, 프로세서(1010)는 마이크로프로세서(micro processor), 중앙 처리 장치(CPU) 등일 수 있다. 프로세서(1010)는 어드레스 버스(address bus), 제어 버스(control bus) 및 데이터 버스(data bus) 등을 통하여 다른 구성 요소들에 연결될 수 있다. 실시예에 따라, 프로세서(1010)는 주변 구성요소 상호연결(Peripheral Component Interconnect; PCI) bus와 같은 확장 버스에도 연결될 수 있다. 메모리 장치(1020)는 전자 기기(1000)의 동작에 필요한 데이터들을 저장할 수 있다. 예를 들어, 메모리 장치(1020)는 EPROM(Erasable Programmable Read-Only Memory), EEPROM(Electrically Erasable Programmable Read-Only Memory), 플래시 메모리(Flash Memory), PRAM(Phase Change Random Access Memory), RRAM(Resistance Random Access Memory), NFGM(Nano Floating Gate Memory), PoRAM(Polymer Random Access Memory), MRAM(Magnetic Random Access Memory), FRAM(Ferroelectric Random Access Memory) 등과 같은 비휘발성 메모리 장치 및/또는 DRAM(Dynamic Random Access Memory), SRAM(Static Random Access Memory), 모바일 DRAM 등과 같은 휘발성 메모리 장치를 포함할 수 있다. 저장 장치(1030)는 솔리드 스테이트 드라이브(Solid State Drive; SSD), 하드 디스크 드라이브(Hard Disk Drive; HDD), 씨디롬(CD-ROM) 등을 포함할 수 있다.

[0079] 입출력 장치(1040)는 키보드, 키패드, 터치패드, 터치스크린, 마우스 등과 같은 입력 수단, 및 스피커, 프린터 등과 같은 출력 수단을 포함할 수 있다. 실시예에 따라, 유기 발광 표시 장치(1060)는 입출력 장치(1040) 내에 구비될 수도 있다. 파워 서플라이(1050)는 전자 기기(1000)의 동작에 필요한 파워를 공급할 수 있다. 유기 발광 표시 장치(1060)는 상기 버스들 또는 다른 통신 링크를 통해서 다른 구성 요소들에 연결될 수 있다. 상술한 바와 같이, 유기 발광 표시 장치(1060)는 다멀티플렉싱 구조를 가질 수 있다. 따라서, 유기 발광 표시 장치(1060)는 표시 패널, 스캔 구동부, 데이터 구동부, 다멀티플렉서부 및 타이밍 제어부를 포함할 수 있다. 이 때, 유기 발광 표시 장치(1060)는 데이터 구동부로 하여금 일 수평 기간이 시작되기 이전부터 데이터 신호들을 순차적으로 출력하게 함으로써, 상기 데이터 신호들 각각에 상응하는 소스 전압의 변화 시간을 충분히 확보할 수 있다. 그 결과, 유기 발광 표시 장치(1060)는 고품질의 이미지를 표시할 수 있다. 일 실시예에서, 유기 발광 표시 장치(1060)에 구비된 표시 패널이 백적녹청-오엘이디(WRGB-OLED) 방식으로 제조될 수 있다. 이 경우, 상기 표시 패널은 적색 화소들, 녹색 화소들, 청색 화소들 및 백색 화소들을 포함할 수 있다. 다른 실시예에서, 유기 발광 표시 장치(1060)에 구비된 표시 패널이 적녹청-오엘이디(RGB-OLED) 방식으로 제조될 수 있다. 이 경우, 상기 표시 패널은 적색 화소들, 녹색 화소들 및 청색 화소들을 포함할 수 있다. 다만, 이에 대해서는 상술한 바 있으므로, 그에 대한 중복되는 설명은 생략하기로 한다.

산업상 이용가능성

[0080] 본 발명은 다멀티플렉싱 구조를 갖는 유기 발광 표시 장치 및 이를 구비하는 전자 기기에 적용될 수 있다. 예를 들어, 본 발명은 텔레비전, 컴퓨터 모니터, 노트북, 디지털 카메라, 휴대폰, 스마트폰, 피디에이(PDA), 피엠펜(PMP), MP3 플레이어, 네비게이션, 비디오폰 등에 적용될 수 있다.

[0081] 이상에서는 본 발명의 예시적인 실시예들을 참조하여 설명하였지만, 해당 기술 분야에서 통상의 지식을 가진 자라면 하기의 특허 청구의 범위에 기재된 본 발명의 사상 및 영역으로부터 벗어나지 않는 범위 내에서 본 발명을

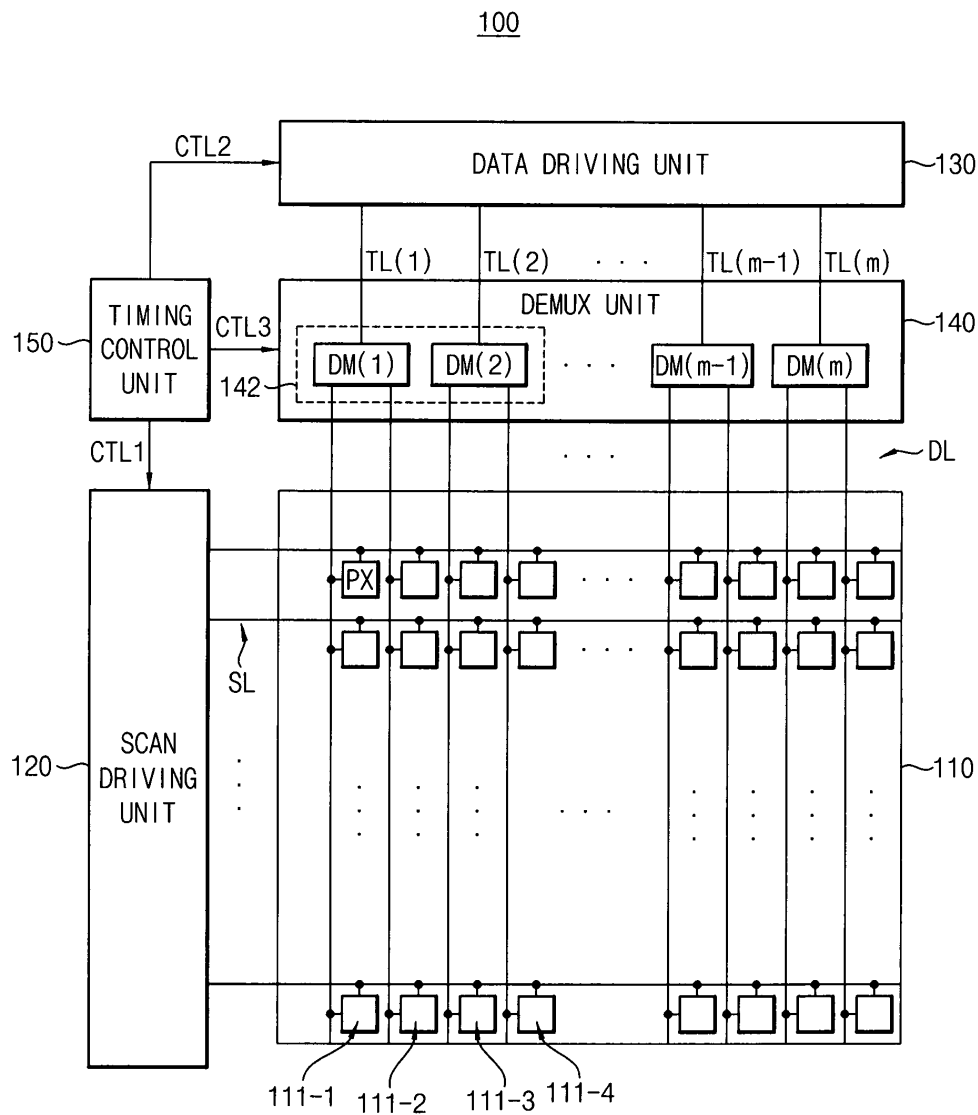
다양하게 수정 및 변경시킬 수 있음을 이해할 수 있을 것이다.

부호의 설명

- [0082] 100, 200, 300: 유기 발광 표시 장치
- 110, 210, 310: 표시 패널
- 120, 220, 320: 스캔 구동부
- 130, 230, 330: 데이터 구동부
- 140, 240, 340: 디멀티플렉서부
- 150, 250, 350: 타이밍 제어부

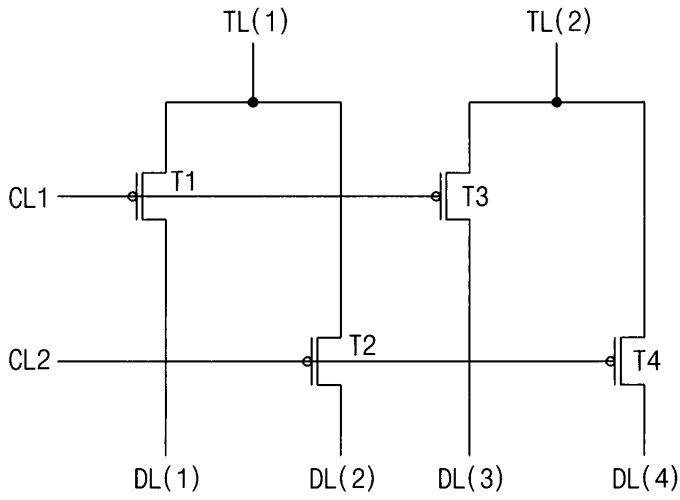
도면

도면1

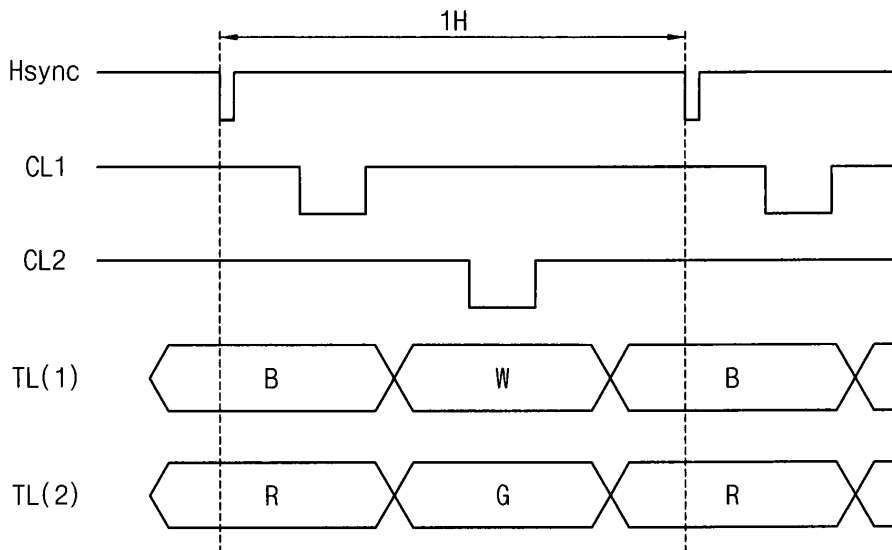


도면2

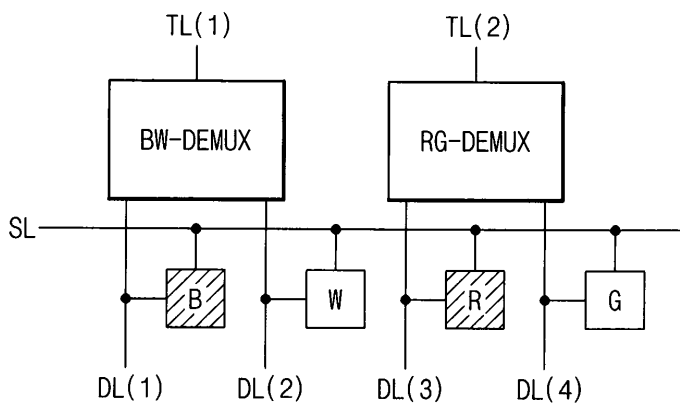
142



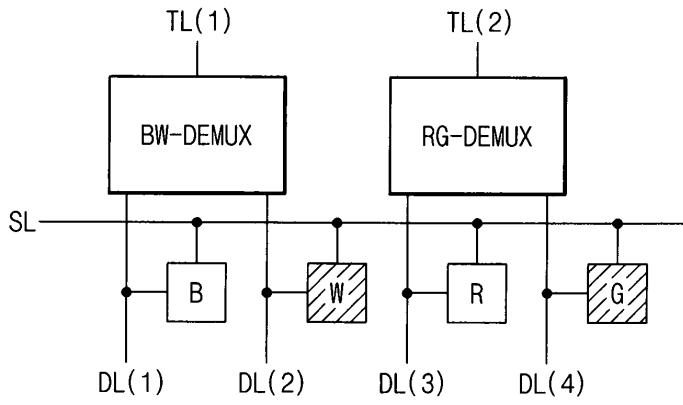
도면3



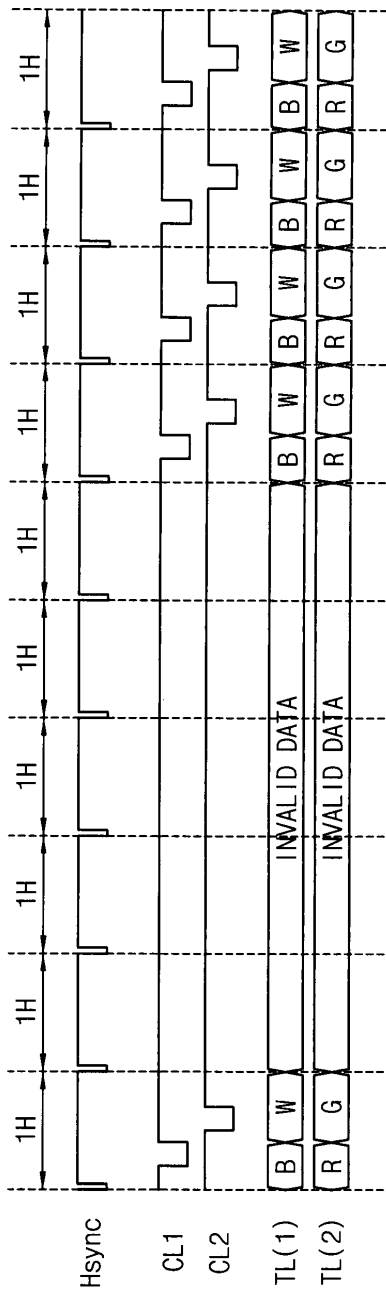
도면4a



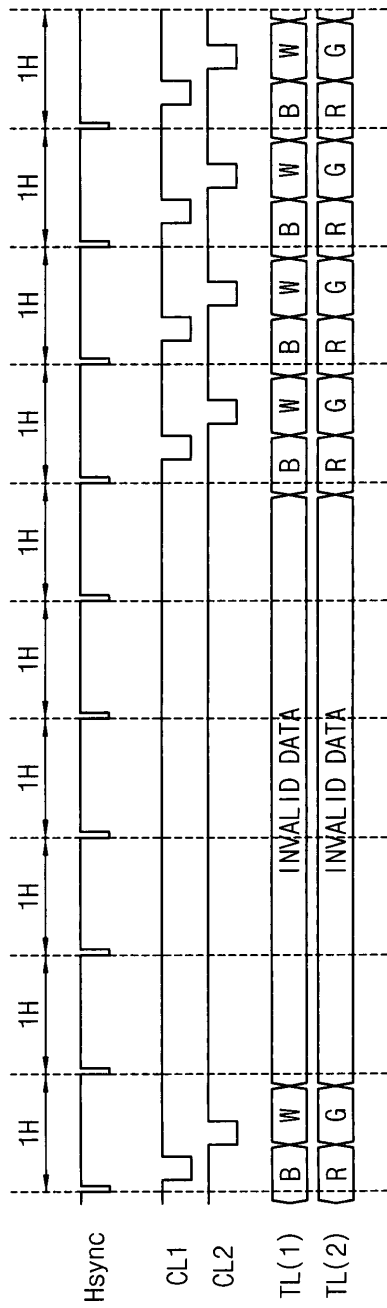
도면4b



도면5a

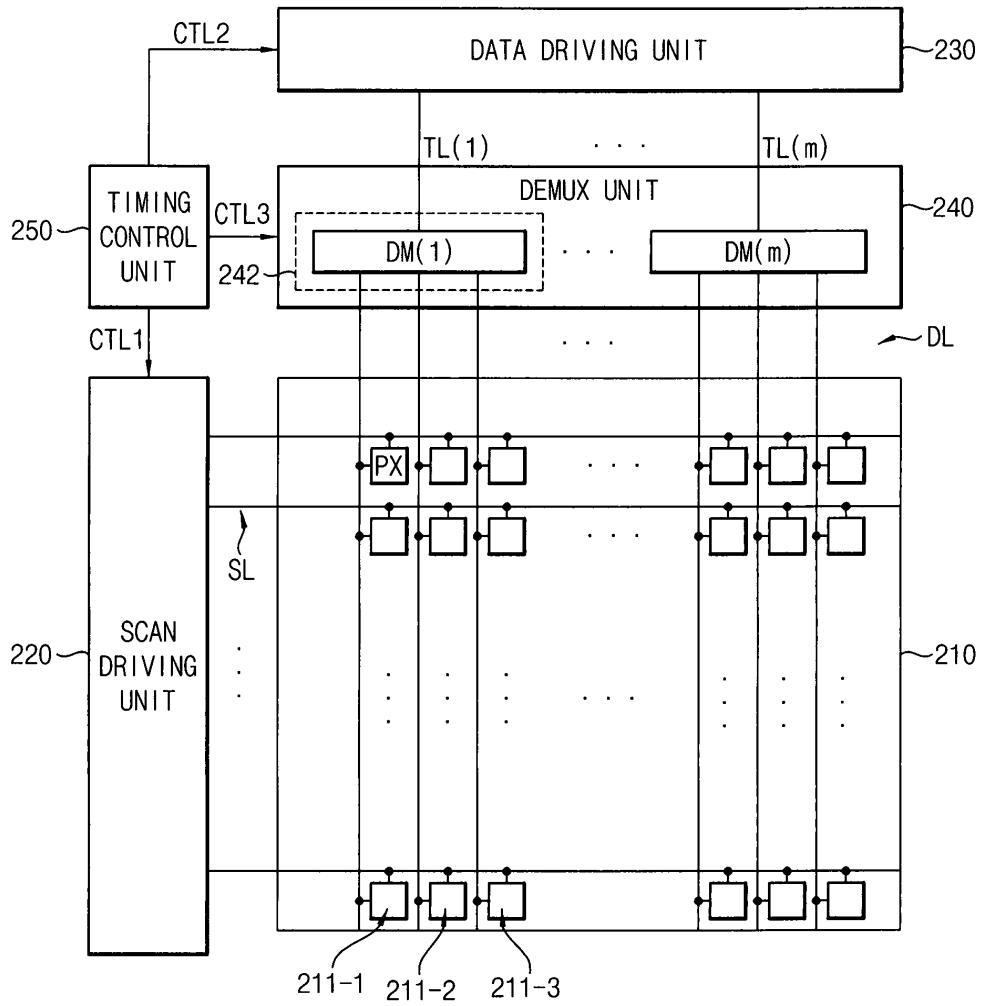


도면5b

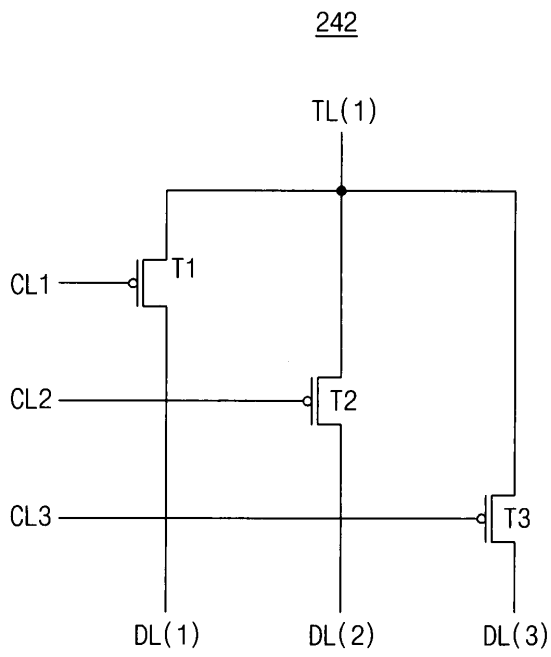


도면6

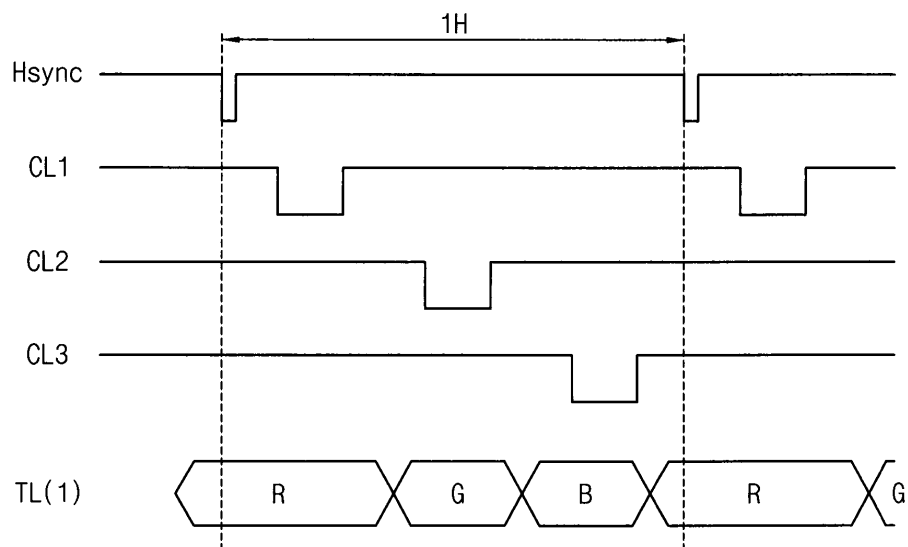
200



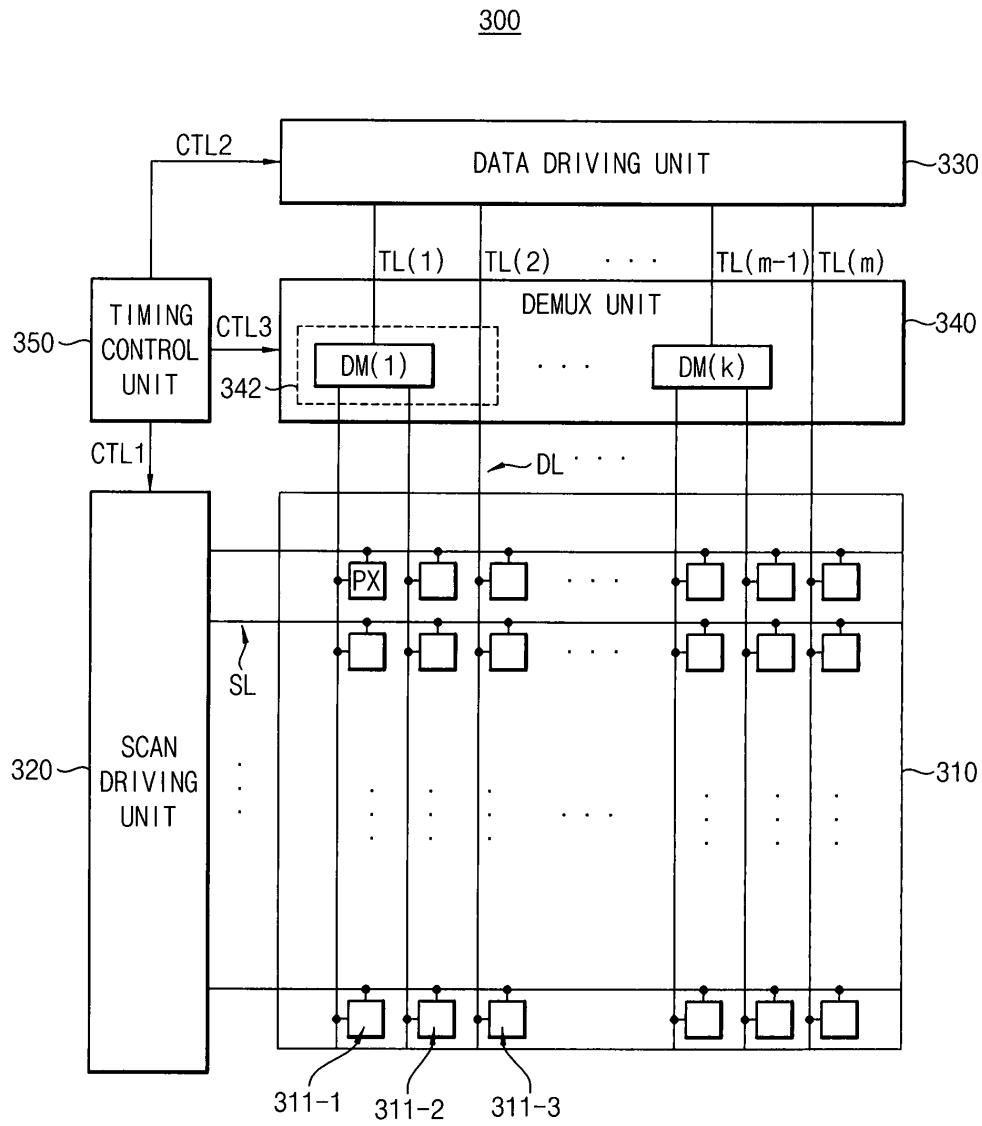
도면7



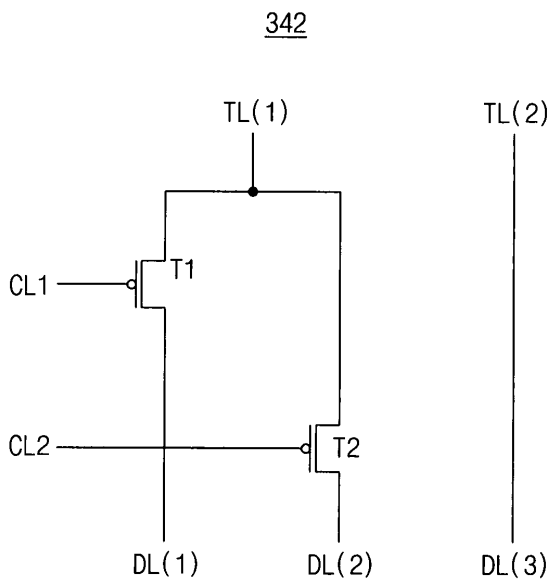
도면8



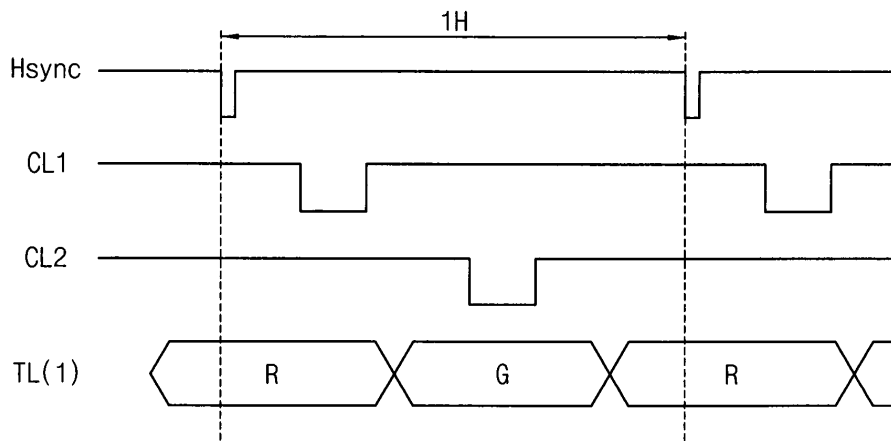
도면9



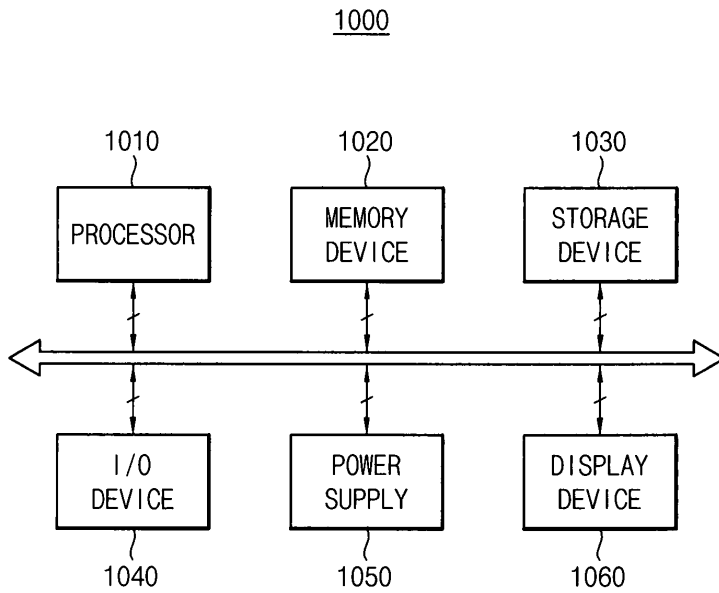
도면10



도면11



도면12



专利名称(译)	有机发光显示装置		
公开(公告)号	KR102063130B1	公开(公告)日	2020-01-08
申请号	KR1020130041686	申请日	2013-04-16
[标]申请(专利权)人(译)	三星显示有限公司		
申请(专利权)人(译)	三星显示器有限公司		
当前申请(专利权)人(译)	三星显示器有限公司		
[标]发明人	노재두		
发明人	노재두		
IPC分类号	G09G3/30		
CPC分类号	G09G3/3208 G09G2300/0452 G09G2310/0297 G09G2320/0223		
代理人(译)	英西湖公园		
审查员(译)	贞茵		
其他公开文献	KR1020140124217A		
外部链接	Espacenet		

摘要(译)

公开了一种有机发光二极管 (OLED) 显示器。 在一个方面, 显示器包括具有第一至第四像素的显示面板和将扫描信号输出到显示面板的扫描驱动单元。 显示器还包括数据驱动单元, 该数据驱动单元将用于第一像素的第一数据信号和用于第二像素的第二数据信号交替地输出到显示面板, 将用于第三像素的第三数据信号和针对像素的第四数据信号交替输出。 第四像素到显示面板, 并在一个水平周期开始之前开始输出第一和第三数据信号。 该显示器还包括解复用单元, 该解复用单元将第一和第二数据信号交替地施加到第一和第二像素以及第三和第四数据信号到第三和第四像素。

