



(19) 대한민국특허청(KR)
(12) 공개특허공보(A)

(11) 공개번호 10-2015-0015645
(43) 공개일자 2015년02월11일

(51) 국제특허분류(Int. Cl.)
G09G 3/32 (2006.01)

(21) 출원번호 10-2013-0091060
(22) 출원일자 2013년07월31일
심사청구일자 없음

(71) 출원인

엘지디스플레이 주식회사

서울특별시 영등포구 여의대로 128(여의도동)

(72) 발명자

이정민

경기 파주시 청석로 350, 806동 1403호 (다율동, 청석마을동문굿모닝힐)

강창현

경기 파주시 가람로 22, 해솔마을1단지 두산위브 107동 1803호 (와동동, 가람마을1단지벽산한라아파트)

(74) 대리인

특허법인로얄

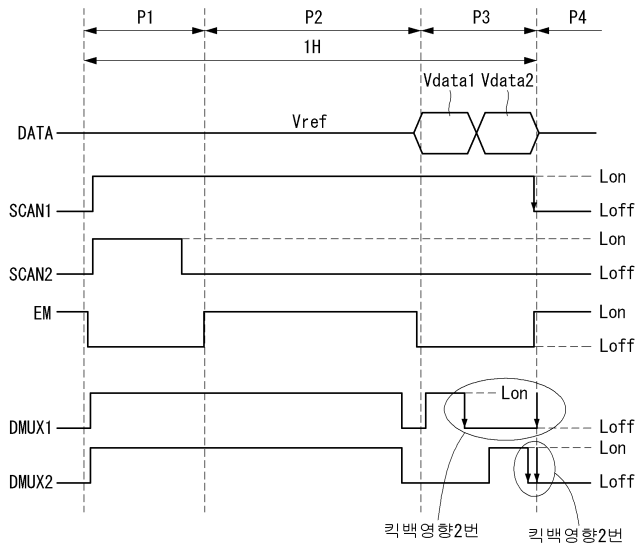
전체 청구항 수 : 총 15 항

(54) 발명의 명칭 **유기발광 표시장치**

(57) 요약

본 발명에 따른 유기발광 표시장치는 제1 컬러를 표시하는 제1 화소들, 제2 컬러를 표시하는 제2 화소들, 제3 컬러를 표시하는 제3 화소들을 포함하는 표시패널; 데이터전압을 생성하는 데이터 구동회로; 상기 데이터 구동회로의 각 출력 채널마다 접속된 제1 내지 제N(N은 2이상의 양의 정수) 디머스 스위치들을 포함하여, 상기 데이터 구동회로의 일 출력 채널로부터 입력되는 데이터전압을 상기 표시패널에 형성된 N개의 데이터라인들에 시분할 공급하는 디머스 스위칭회로; 및 상기 제1 내지 제N 디머스 스위치들의 동작을 각각 제어하기 위한 제1 내지 제N 디머스 제어신호들을 생성하는 제어신호 생성부를 구비하고; 상기 제1 내지 제N 디머스 제어신호들은, 화소들로 데이터전압을 기입하기 위해 제1 스캔신호가 온 레벨로 유지되는 프로그래밍 기간 내에서 순차적으로 온 레벨로 라이징 된 후 순차적으로 오프 레벨로 폴딩 된다.

대표도 - 도10



특허청구의 범위

청구항 1

제1 컬러를 표시하는 제1 화소들, 제2 컬러를 표시하는 제2 화소들, 제3 컬러를 표시하는 제3 화소들을 포함하는 표시패널;

데이터전압을 생성하는 데이터 구동회로;

상기 데이터 구동회로의 각 출력 채널마다 접속된 제1 내지 제N(N은 2이상의 양의 정수) 디믹스 스위치들을 포함하여, 상기 데이터 구동회로의 일 출력 채널로부터 입력되는 데이터전압을 상기 표시패널에 형성된 N개의 데이터라인들에 시분할 공급하는 디믹스 스위칭회로; 및

상기 제1 내지 제N 디믹스 스위치들의 동작을 각각 제어하기 위한 제1 내지 제N 디믹스 제어신호들을 생성하는 제어신호 생성부를 구비하고;

상기 제1 내지 제N 디믹스 제어신호들은, 화소들로 데이터전압을 기입하기 위해 제1 스캔신호가 온 레벨로 유지되는 프로그래밍 기간 내에서 순차적으로 온 레벨로 라이징 된 후 순차적으로 오프 레벨로 폴링 되는 것을 특징으로 하는 유기발광 표시장치.

청구항 2

제 1 항에 있어서,

상기 제1 스캔신호는 상기 프로그래밍 기간에 이은 발광 기간을 위해 오프 레벨로 폴링되고,

상기 제1 내지 제N 디믹스 제어신호들은 모두 상기 제1 스캔신호에 앞서 폴링되는 것을 특징으로 하는 유기발광 표시장치.

청구항 3

제 1 항에 있어서,

상기 N은 2이고,

일 화소 수평라인 상에서 동일 컬러를 표시하는 화소들은, 제1 디믹스 제어신호에 의해 동시에 동작되는 제1 디믹스 스위치들과 제2 디믹스 제어신호에 의해 동시에 동작되는 제2 디믹스 스위치들에 선택적으로 연결되는 것을 특징으로 하는 유기발광 표시장치.

청구항 4

제 3 항에 있어서,

일 화소 수평라인에 배치된 화소들을 구동하기 위해, 상기 프로그래밍 기간에 앞서 상기 화소들을 초기화하기 위한 초기화 기간, 및 상기 초기화 기간과 상기 프로그래밍 기간 사이에 배치되며 상기 화소들에 포함된 구동소자들의 문턱전압을 센싱하기 위한 센싱 기간이 더 할당되고;

상기 초기화 기간은 1 수평기간(1 프레임기간을 표시패널의 수직 해상도로 나눈 값으로 정의됨)으로 선택되고, 상기 센싱 기간과 상기 프로그래밍 기간의 합은 1 수평기간으로 선택되며;

제N 화소 수평라인에 배치된 화소들에 대한 상기 초기화 기간은, 제N-1 화소 수평라인에 배치된 화소들에 대한 상기 센싱 기간 및 상기 프로그래밍 기간과 오버랩되는 것을 특징으로 하는 유기발광 표시장치.

청구항 5

제 4 항에 있어서,

상기 데이터 구동회로는 상기 초기화 기간 및 상기 센싱 기간에서 필요로 하는 기준 전압을 더 생성하여 상기 디믹스 스위칭회로에 공급하며;

상기 디믹스 스위칭회로는,

상기 제1 디믹스 스위치들 각각에 병렬 접속된 제1 보조 스위치들과 제2 디믹스 스위치들 각각에 병렬 접속된 제2 보조 스위치들을 더 구비하고;

상기 제1 및 제2 보조 스위치들은 상기 초기화 기간 및 상기 센싱 기간에서 온 레벨로 유지되는 보조 제어신호에 의해 동시에 턴 온 되는 것을 특징으로 하는 유기발광 표시장치.

청구항 6

제 3 항에 있어서,

일 화소 수평라인에 배치된 화소들을 구동하기 위해, 상기 프로그래밍 기간에 앞서 상기 화소들을 초기화하기 위한 초기화 기간, 및 상기 초기화 기간과 상기 프로그래밍 기간 사이에 배치되며 상기 화소들에 포함된 구동소자들의 문턱전압을 센싱하기 위한 센싱 기간이 할당되고;

상기 초기화 기간, 상기 센싱 기간, 및 상기 프로그래밍 기간의 합은 1 수평기간(1 프레임기간을 표시패널의 수직 해상도로 나눈 값으로 정의됨)으로 선택되는 것을 특징으로 하는 유기발광 표시장치.

청구항 7

제 4 항에 있어서,

상기 데이터 구동회로는 상기 초기화 기간 및 상기 센싱 기간에서 필요로 하는 기준 전압을 더 생성하여 상기 디믹스 스위칭회로에 공급하며;

상기 제1 및 제2 디믹스 스위치들은 상기 초기화 기간 및 상기 센싱 기간에서 온 레벨로 동기되는 제1 및 제2 디믹스 제어신호들에 의해 동시에 턴 온 되는 것을 특징으로 하는 유기발광 표시장치.

청구항 8

제 1 항에 있어서,

상기 N은 3이고,

상기 제1 컬러를 표시하는 상기 제1 화소들은 제1 디믹스 제어신호에 의해 동시에 동작되는 제1 디믹스 스위치들에 연결되고;

상기 제2 컬러를 표시하는 상기 제2 화소들은 제2 디믹스 제어신호에 의해 동시에 동작되는 제2 디믹스 스위치들에 연결되며;

상기 제3 컬러를 표시하는 상기 제3 화소들은 제3 디믹스 제어신호에 의해 동시에 동작되는 제3 디믹스 스위치들에 연결되는 것을 특징으로 하는 유기발광 표시장치.

청구항 9

제 8 항에 있어서,

일 화소 수평라인에 배치된 화소들을 구동하기 위해, 상기 프로그래밍 기간에 앞서 화소들을 초기화하기 위한 초기화 기간, 및 상기 초기화 기간과 상기 프로그래밍 기간 사이에 배치되며 상기 화소들에 포함된 구동소자들의 문턱전압을 센싱하기 위한 센싱 기간이 할당되고;

상기 초기화 기간, 상기 센싱 기간, 및 상기 프로그래밍 기간의 합은 1 수평기간(1 프레임기간을 표시패널의 수직 해상도로 나눈 값으로 정의됨)으로 선택되는 것을 특징으로 하는 유기발광 표시장치.

청구항 10

제 9 항에 있어서,

상기 데이터 구동회로는 상기 초기화 기간 및 상기 센싱 기간에서 필요로 하는 기준 전압을 더 생성하여 상기 디믹스 스위칭회로에 공급하며;

상기 디믹스 스위칭회로는,

상기 제1 디믹스 스위치들 각각에 병렬 접속된 제1 보조 스위치들과, 상기 제2 디믹스 스위치들 각각에 병렬 접속된 제2 보조 스위치들과, 상기 제3 디믹스 스위치들 각각에 병렬 접속된 제3 보조 스위치들을 더 구비하고;

상기 제1 내지 제3 보조 스위치들은 상기 초기화 기간 및 상기 센싱 기간에서 온 레벨로 유지되는 보조 제어신호에 의해 동시에 턴 온 되는 것을 특징으로 하는 유기발광 표시장치.

청구항 11

제 9 항에 있어서,

상기 데이터 구동회로는 상기 초기화 기간 및 상기 센싱 기간에서 필요로 하는 기준 전압을 더 생성하여 상기 디믹스 스위칭회로에 공급하며;

상기 제1 내지 제3 디믹스 스위치들은 상기 초기화 기간 및 상기 센싱 기간에서 온 레벨로 동기되는 제1 내지 제3 디믹스 제어신호들에 의해 동시에 턴 온 되는 것을 특징으로 하는 유기발광 표시장치.

청구항 12

제1 컬러를 표시하는 제1 화소들, 제2 컬러를 표시하는 제2 화소들, 제3 컬러를 표시하는 제3 화소들을 포함하는 표시패널;

데이터전압을 생성하는 데이터 구동회로;

상기 데이터 구동회로의 일부 출력 채널마다 접속된 제1 및 제2 디믹스 스위치들을 포함하여, 상기 데이터 구동회로의 일부 출력 채널로부터 입력되는 데이터전압을 상기 표시패널에 형성된 2개의 데이터라인들에 시분할 공급하는 디믹스 스위칭회로; 및

상기 제1 및 제2 디믹스 스위치들의 동작을 각각 제어하기 위한 제1 및 제2 디믹스 제어신호들을 생성하는 제어신호 생성부를 구비하고;

상기 제1 컬러를 표시하는 제1 화소들은 상기 제1 디믹스 스위치들을 통해 상기 데이터 구동회로의 일부 출력 채널들에 연결되고, 상기 제2 컬러를 표시하는 제2 화소들은 상기 제2 디믹스 스위치들을 통해 상기 데이터 구동회로의 일부 출력 채널들에 연결되며, 상기 제3 컬러를 표시하는 제3 화소들은 상기 데이터 구동회로의 상기 일부 출력 채널들을 제외한 나머지 출력 채널들에 직접 연결되는 것을 특징으로 하는 유기발광 표시장치.

청구항 13

제 12 항에 있어서,

상기 데이터 구동회로의 일부 출력 채널들과 나머지 출력 채널들은 1개씩 서로 교번되게 배치되는 것을 특징으로 하는 유기발광 표시장치.

청구항 14

제 12 항에 있어서,

일 화소 수평라인에 배치된 화소들을 구동하기 위해, 상기 제1 내지 제3 화소들을 초기화하기 위한 초기화 기간, 상기 초기화 기간에 이어 상기 화소들에 포함된 구동소자들의 문턱전압을 센싱하기 위한 센싱 기간, 및 상기 센싱 기간에 이어 상기 화소들에 데이터전압을 기입하기 위한 프로그래밍 기간이 할당되고;

상기 제1 디믹스 제어신호는 상기 프로그래밍 기간의 일부 기간 동안 온 레벨을 유지한다고 오프 레벨로 풀링되어 상기 프로그래밍 기간의 나머지 기간 동안 오프 레벨을 유지하고, 상기 제2 디믹스 제어신호는 상기 프로그래밍 기간의 일부 기간 동안 오프 레벨을 유지한다고 온 레벨로 라이징되어 상기 프로그래밍 기간의 나머지 기간 동안 온 레벨을 유지하는 것을 특징으로 하는 유기발광 표시장치.

청구항 15

제 14 항에 있어서,

상기 데이터 구동회로는 상기 초기화 기간 및 상기 센싱 기간에서 필요로 하는 기준 전압을 더 생성하여 상기 디믹스 스위칭회로에 공급하며;

상기 제1 및 제2 디믹스 스위치들은 상기 초기화 기간 및 상기 센싱 기간에서 온 레벨로 동기되는 제1 및 제2 디믹스 제어신호들에 의해 동시에 턴 온 되는 것을 특징으로 하는 유기발광 표시장치.

명세서

기술분야

[0001] 본 발명은 액티브 매트릭스 타입의 유기발광 표시장치에 관한 것이다.

배경기술

[0002] 액티브 매트릭스 타입의 유기발광 표시장치는 스스로 발광하는 유기발광다이오드(Organic Light Emitting Diode: 이하, "OLED"라 함)를 포함하며, 응답속도가 빠르고 발광효율, 휘도 및 시야각이 큰 장점이 있다.

[0003] 자발광 소자인 OLED는 도 1과 같은 구조를 갖는다. OLED는 애노드전극 및 캐소드전극과, 이들 사이에 형성된 유기 화합물층(HIL, HTL, EML, ETL, EIL)을 포함한다. 유기 화합물층은 정공주입층(Hole Injection layer, HIL), 정공수송층(Hole transport layer, HTL), 발광층(Emission layer, EML), 전자수송층(Electron transport layer, ETL) 및 전자주입층(Electron Injection layer, EIL)으로 이루어진다. 애노드전극과 캐소드전극에 구동전압이 인가되면 정공수송층(HTL)을 통과한 정공과 전자수송층(ETL)을 통과한 전자가 발광층(EML)으로 이동되어 여기자를 형성하고, 그 결과 발광층(EML)이 가시광을 발생하게 된다.

[0004] 유기발광 표시장치는 OLED를 각각 포함한 화소들을 매트릭스 형태로 배열하고 비디오 데이터의 계조에 따라 화소들의 휘도를 조절한다. 화소들 각각은 게이트-소스 간 전압에 따라 OLED에 흐르는 구동전류를 제어하는 구동 TFT(Thin Film Transistor), 구동 TFT의 게이트전위를 한 프레임 동안 일정하게 유지시키는 커패시터, 및 게이트신호에 응답하여 데이터전압을 커패시터에 저장하는 스위치 TFT를 포함한다. 화소의 휘도는 OLED에 흐르는 구동전류의 크기에 비례하게 된다.

[0005] 유기발광 표시장치는 디지털 비디오 데이터를 아날로그 데이터전압으로 변환하여 표시패널의 데이터라인들에 공급하기 위한 데이터 구동회로를 포함한다. 통상, 데이터 구동회로는 표시패널에 형성된 데이터라인들의 개수 만큼에 해당되는 출력 채널들을 구비하기 때문에 그 사이즈가 크고 가격이 비싸다. 기존에 데이터 구동회로의 출력 채널들의 개수를 데이터라인들의 1/2, 또는 그 이상으로 줄이기 위해, 디믹스 스위칭회로를 이용한 디믹스 구동 방식이 제안되었다.

[0006] 도 2는 기존의 1:2 디믹스 구동 방식을 보여준다. 도 2의 디믹스 스위칭회로는 데이터 구동회로의 출력 채널들(CH1,CH2,CH3)과 표시패널의 데이터라인들(D1~D6)을 서로 1:2로 접속시킨다. 디믹스 스위칭회로는 1개의 출력 채널을 통해 입력되는 데이터전압을 시간적으로 분할하여 2개의 데이터라인들에 공급한다. 디믹스 스위칭회로 내에서 이뤄지는 시분할 동작은 디믹스 제어신호들(DMUX1,DMUX2)에 의해 구동되는 디믹스 스위치들(S11,S21,S31,S12,S22,S32)의 스위칭 동작에 의해 이루어진다. 제1 디믹스 스위치들(S11,S21,S31)은 제1 디믹스 제어신호(DMUX1)에 의해 동시에 스위칭된다. 제2 디믹스 스위치들(S12,S22,S32)은 제2 디믹스 제어신호(DMUX2)에 의해 동시에 스위칭되며, 제1 디믹스 스위치들(S11,S21,S31)과는 다른 타이밍에 스위칭된다.

[0007] 화소에 기입된 전압은 그 화소에 연결된 디믹스 스위치가 턴 온 상태에서 턴 오프 상태로 변할 때 기생 커패시터로 인해 킥백(kick-back) 전압만큼 낮아질 수 있다. 제1 디믹스 스위치들(S11,S21,S31)과 제2 디믹스 스위치들(S12,S22,S32)은 서로 다른 타이밍에 스위칭되기 때문에, 제1 디믹스 스위치들(S11,S21,S31)에 연결된 제1 화소들과 제2 디믹스 스위치들(S12,S22,S32)에 연결된 제2 화소들은 서로 다른 횡수로 킥백(kick-back) 영향을 받을 수 있다. 킥백 영향의 횡수가 달라지면 제1 화소들과 제2 화소들 사이에 원하지 않는 전류 편차가 발생된다. 도 3에는 킥백 영향의 횡수 차이에 따른 인접 화소들 간 전류 편차를 보여주고 있다. 전류 편차는 세로 뒀을 유발하여 화질을 떨어뜨린다.

[0008] 한편, 적색(R)을 표시하는 화소들은 R OLED, 녹색(G)을 표시하는 화소들은 G OLED, 청색(B)을 표시하는 화소들은 B OLED를 포함한다. R OLED, G OLED, B OLED는 발광 효율이 서로 다르다. 따라서, 원하지 않는 전류 편차가 발생하는 화소들이 서로 다른 컬러를 표시하는 경우, 그들 사이의 전류 편차는 세로 뒀으로 크게 두드러지지 않는다. 하지만, 원하지 않는 전류 편차가 발생하는 화소들이 서로 동일한 컬러를 표시하는 경우, 그들 사이의 전류 편차는 세로 뒀으로 크게 두드러지게 된다. 다시 말해, 상기의 전류 편차에 따른 문제점은 도 2에서와 같이 동일 컬러를 표시하는 화소들이 제1 디믹스 스위치들(S11,S21,S31)과 제2 디믹스 스위치들(S12,S22,S32)에

선택적으로 연결되는 경우 더욱 커진다.

발명의 내용

해결하려는 과제

[0009] 따라서, 본 발명의 목적은 디먹스 구동 방식에서 동일한 컬러를 표시하는 화소들에 동일한 빛수의 킥백 영향이 가해지도록 디먹스 스위칭회로 및 디먹스 스위칭 제어신호를 설계하여, 동일 컬러의 화소들 사이에 원하지 않는 전류 편차가 발생하는 것을 방지할 수 있도록 한 유기발광 표시장치를 제공하는 데 있다.

과제의 해결 수단

[0010] 상기 목적을 달성하기 위하여, 본 발명의 일 실시예에 따른 유기발광 표시장치는 제1 컬러를 표시하는 제1 화소들, 제2 컬러를 표시하는 제2 화소들, 제3 컬러를 표시하는 제3 화소들을 포함하는 표시패널; 데이터전압을 생성하는 데이터 구동회로; 상기 데이터 구동회로의 각 출력 채널마다 접속된 제1 내지 제N(N은 2이상의 양의 정수) 디먹스 스위치들을 포함하여, 상기 데이터 구동회로의 일 출력 채널로부터 입력되는 데이터전압을 상기 표시패널에 형성된 N개의 데이터라인들에 시분할 공급하는 디먹스 스위칭회로; 및 상기 제1 내지 제N 디먹스 스위치들의 동작을 각각 제어하기 위한 제1 내지 제N 디먹스 제어신호들을 생성하는 제어신호 생성부를 구비하고; 상기 제1 내지 제N 디먹스 제어신호들은, 화소들로 데이터전압을 기입하기 위해 제1 스캔신호가 온 레벨로 유지되는 프로그래밍 기간 내에서 순차적으로 온 레벨로 라이징 된 후 순차적으로 오프 레벨로 폴링 된다.

[0011] 본 발명의 다른 실시예에 따른 유기발광 표시장치는 제1 컬러를 표시하는 제1 화소들, 제2 컬러를 표시하는 제2 화소들, 제3 컬러를 표시하는 제3 화소들을 포함하는 표시패널; 데이터전압을 생성하는 데이터 구동회로; 상기 데이터 구동회로의 일부 출력 채널마다 접속된 제1 및 제2 디먹스 스위치들을 포함하여, 상기 데이터 구동회로의 일부 출력 채널로부터 입력되는 데이터전압을 상기 표시패널에 형성된 2개의 데이터라인들에 시분할 공급하는 디먹스 스위칭회로; 및상기 제1 및 제2 디먹스 스위치들의 동작을 각각 제어하기 위한 제1 및 제2 디먹스 제어신호들을 생성하는 제어신호 생성부를 구비하고; 상기 제1 컬러를 표시하는 제1 화소들은 상기 제1 디먹스 스위치들을 통해 상기 데이터 구동회로의 일부 출력 채널들에 연결되고, 상기 제2 컬러를 표시하는 제2 화소들은 상기 제2 디먹스 스위치들을 통해 상기 데이터 구동회로의 일부 출력 채널들에 연결되며, 상기 제3 컬러를 표시하는 제3 화소들은 상기 데이터 구동회로의 상기 일부 출력 채널들을 제외한 나머지 출력 채널들에 직접 연결된다.

발명의 효과

[0012] 본 발명은 디먹스 구동 방식에서 동일한 컬러를 표시하는 화소들에 동일한 빛수의 킥백 영향이 가해지도록 디먹스 스위칭회로 및 디먹스 스위칭 제어신호를 설계하여, 동일 컬러의 화소들 사이에 원하지 않는 전류 편차가 발생하는 것을 방지할 수 있다.

도면의 간단한 설명

- [0013] 도 1은 유기발광다이오드와 그 발광원리를 보여주는 도면.
- 도 2는 기존의 1:2 디먹스 구동 방식을 보여주는 도면.
- 도 3은 킥백 영향의 빛수 차이에 따른 인접 화소들 간 전류 편차를 보여주는 도면.
- 도 4는 본 발명의 실시예에 따른 유기발광 표시장치를 보여주는 도면.
- 도 5는 화소의 일 예를 나타내는 도면.
- 도 6은 1:2 디먹스 구동을 위한 디먹스 스위칭회로의 일 예를 보여주는 도면.

도 7은 도 5의 화소 및 도 6의 디믹스 스위칭회로의 구동 타이밍을 보여주는 도면.
 도 8a 내지 도 8d는 각 구동 단계별 화소의 동작 상태를 보여주는 도면들.
 도 9는 1:2 디믹스 구동을 위한 디믹스 스위칭회로의 다른 예를 보여주는 도면.
 도 10은 도 5의 화소 및 도 9의 디믹스 스위칭회로의 구동 타이밍을 보여주는 도면.
 도 11은 1:3 디믹스 구동을 위한 디믹스 스위칭회로의 일 예를 보여주는 도면.
 도 12는 도 5의 화소 및 도 11의 디믹스 스위칭회로의 구동 타이밍을 보여주는 도면.
 도 13은 1:3 디믹스 구동을 위한 디믹스 스위칭회로의 다른 예를 보여주는 도면.
 도 14는 도 5의 화소 및 도 13의 디믹스 스위칭회로의 구동 타이밍을 보여주는 도면.
 도 15는 2:3 디믹스 구동을 위한 디믹스 스위칭회로의 일 예를 보여주는 도면.
 도 16은 도 5의 화소 및 도 15의 디믹스 스위칭회로의 구동 타이밍을 보여주는 도면.

발명을 실시하기 위한 구체적인 내용

- [0014] 이하, 도 4 내지 도 16을 참조하여 본 발명의 바람직한 실시 예에 대하여 설명하기로 한다.
- [0015] 도 4는 본 발명의 실시예에 따른 유기발광 표시장치를 보여주고, 도 5는 화소의 일 예를 보여준다.
- [0016] 도 4 및 도 5를 참조하면, 본 발명의 실시예에 따른 유기발광 표시장치는 다수의 화소들이 형성된 표시패널(10)과, 화소들에 인가될 데이터전압(Vdata)을 생성하는 데이터 구동회로(12)와, 화소들에 인가될 게이트신호를 생성하는 게이트 구동회로(13)와, 데이터 구동회로(12) 및 게이트 구동회로(13)의 동작 타이밍을 제어하기 위한 타이밍 콘트롤러(11)와, 데이터 구동회로(12)에서 입력되는 데이터전압(Vdata)을 디멀티플렉싱하여 데이터라인(18)들에 분배하는 디믹스 스위칭회로(15)와, 디믹스 스위칭제어신호(DCTR)를 생성하는 제어신호 생성부(16)를 구비한다.
- [0017] 표시패널(10)에는 화상이 표시되는 화소 어레이(14)가 형성된다. 화소 어레이(14)에는 다수의 데이터라인(18)들과 다수의 게이트라인(19)들이 교차되고, 이 교차영역들에 화소들이 배치된다. 화소들은 R OLED를 포함하여 적색(R)을 표시하는 다수의 적색 화소들과, G OLED를 포함하여 녹색(G)을 표시하는 다수의 녹색 화소들과, B OLED를 포함하여 청색(B)을 표시하는 다수의 청색 화소들을 포함한다. 각 게이트라인(19)은 제1 스캔라인(191), 제2 스캔라인(192), 에미션라인(193)을 포함한다. 각 화소는 1개의 데이터라인(18)과, 게이트라인(19)을 구성하는 3개의 신호라인들(191,192,193)에 접속된다. 각 화소는 데이터라인(18)을 통해 데이터전압(Vdata)과 기준전압(Vref)을 공급받을 수 있다. 각 화소는 제1 스캔라인(191)을 통해 제1 스캔신호(SCAN1)를 공급받고, 제2 스캔라인(192)을 통해 제2 스캔신호(SCAN2)를 공급받으며, 에미션라인(193)을 통해 에미션신호(EM)을 공급받는다. 각 화소는 도시하지 않은 전원발생부로부터 고전위 및 저전위 셀구동전압(VDD, VSS)과 초기화전압(Vinit)을 공급받을 수 있다.
- [0018] 각 화소는 OLED, 구동 TFT(DT), 제1 스위치 TFT(ST1), 제2 스위치 TFT(ST2), 제3 스위치 TFT(ST3), 제1 커패시터(C1), 및 제2 커패시터(C2)를 포함한다.
- [0019] OLED는 구동 TFT(DT)로부터 공급되는 구동 전류에 의해 발광한다. OLED의 애노드전극과 캐소드전극 사이에는 도 1과 같이 다층의 유기 화합물층이 형성된다. OLED의 애노드전극은 구동 TFT(DT)의 제2 노드(N2)에 접속되고, 캐소드전극은 저전위 셀구동전압(VSS)의 입력단에 접속된다.
- [0020] 구동 TFT(DT)는 자신의 게이트-소스 간 전압으로 OLED에 인가되는 구동전류를 제어한다. 구동 TFT(DT)의 게이트전극은 제1 노드(N1)에 접속되고, 구동 TFT(DT)의 드레인전극은 제3 스위치 TFT(ST3)의 소스전극에 접속되며, 구동 TFT(DT)의 소스전극은 제2 노드(N2)에 접속된다.
- [0021] 제1 스위치 TFT(ST1)는 제1 스캔신호(SCAN1)에 응답하여 데이터라인(18)과 제1 노드(N1) 사이의 전류 패스를 스위칭한다. 제1 스위치 TFT(ST1)는 턴 온 됨으로써 데이터라인(18)에 교대로 인가되는 기준전압(Vref)과 데이터전압(Vdata)을 제1 노드(N1)에 공급한다. 제1 스위치 TFT(ST1)의 게이트전극은 제1 스캔라인(191)에, 드레인전극은 데이터라인(18)에, 그리고 소스전극은 제1 노드(N1)에 각각 접속된다.
- [0022] 제2 스위치 TFT(ST2)는 제2 스캔신호(SCAN2)에 응답하여 초기화전압(Vinit)의 입력단과 제2 노드(N2) 사이의 전

류 패스를 스위칭한다. 제2 스위치 TFT(ST2)는 턴 온 됴으로써 제2 노드(N2)에 초기화전압(Vinit)을 공급한다. 제2 스위치 TFT(ST2)의 게이트전극은 제2 스캔라인(191)에, 드레인전극은 초기화전압(Vinit)의 입력단에, 그리고 소스전극은 제2 노드(N2)에 각각 접속된다.

[0023] 제3 스위치 TFT(ST3)는 에미션신호(EM)에 응답하여 고전위 셀구동전압(VDD)의 입력단과 구동 TFT(DT)의 드레인전극 사이의 전류 패스를 스위칭한다. 제3 스위치 TFT(ST3)는 턴 온 됴으로써 구동 TFT(DT)의 드레인전극에 고전위 셀구동전압(VDD)을 공급한다. 제3 스위치 TFT(ST3)의 게이트전극은 에미션라인(193)에, 드레인전극은 고전위 셀구동전압(VDD)의 입력단, 그리고 소스전극은 구동 TFT(DT)의 드레인전극에 각각 접속된다.

[0024] 제1 커패시터(C1)는 제1 노드(N1)와 제2 노드(N2) 사이에 접속되고, 제2 커패시터(C2)는 제2 노드(N2)와 초기화전압(Vinit)의 입력단 사이에 접속된다.

[0025] 각 화소에 포함되는 TFT들은 산화물 반도체층을 포함한 산화물 TFT로 구현될 수 있다. 산화물 TFT는 전자 이동도, 공정 편차 등을 모두 고려할 때 표시패널(10)의 대면적화에 유리하다. 다만, 본 발명은 이에 한정되지 않고 TFT의 반도체층을 아몰포스 실리콘 또는, 폴리 실리콘 등으로 형성할 수도 있다. 또한, 본 발명의 상세한 설명에서는 TFT가 n 타입으로 구현되는 것으로 예시되어 있지만, 본 발명의 기술적 사상은 TFT가 p 타입으로 구현되는 경우에도 당연히 적용 가능하다.

[0026] 타이밍 콘트롤러(11)는 외부로부터 입력되는 디지털 비디오 데이터(RGB)를 표시패널(10)의 해상도에 맞게 재정렬하여 데이터 구동회로(12)에 공급한다. 또한, 타이밍 콘트롤러(11)는 수직 동기신호(Vsync), 수평 동기신호(Hsync), 도트클럭신호(DCLK) 및 데이터 인에이블신호(DE) 등의 타이밍 신호들에 기초하여 데이터 구동회로(12)의 동작 타이밍을 제어하기 위한 데이터 제어신호(DDC)와, 게이트 구동회로(13)의 동작 타이밍을 제어하기 위한 게이트 제어신호(GDC)를 발생한다.

[0027] 데이터 구동회로(12)는 타이밍 콘트롤러(11)로부터 입력되는 디지털 비디오 데이터(RGB)를 데이터 제어신호(DDC)를 기반으로 아날로그신호로 변환하여 데이터전압(Vdata)을 생성한다. 그리고, 데이터 구동회로(12)는 일정 레벨의 기준전압(Vref)을 생성한다. 데이터 구동회로(12)는 도 7, 도 10, 도 12, 도 14 및 도 16의 구동 타이밍에 도시되어 있듯이, 1 수평기간(1H) 내에서 기준전압(Vref)과 데이터전압(Vdata)을 교대로 출력한다. 데이터 구동회로(12)는 데이터라인(18)의 개수보다 작은 개수를 갖는 출력 채널들을 구비한다. 데이터 구동회로(12)는 1 수평기간(1H)의 일부 기간 동안 모든 출력 채널들을 통해 동시에 기준전압(Vref)을 출력하고, 1 수평기간(1H)의 나머지 기간 동안 모든 출력 채널들을 통해 동시에 데이터전압(Vdata)을 출력한다. 여기서, 1 수평기간(1H)은 1 프레임기간을 표시패널의 수직 해상도로 나눈 값으로 정의된다.

[0028] 게이트 구동회로(13)는 게이트 제어신호(GDC)를 기반으로 게이트신호 즉, 제1 및 제2 스캔신호(SCAN1, SCAN2)와 에미션신호(EM)를 발생한다. 게이트 구동회로(13)는 제1 스캔신호(SCAN1)의 위상을 라인 순차 방식으로 쉬프트시키면서 제1 스캔라인들(191)에 공급하고, 제2 스캔신호(SCAN2)의 위상을 라인 순차 방식으로 쉬프트시키면서 제2 스캔라인들(192)에 공급하며, 마찬가지로 에미션신호(EM)의 위상을 라인 순차 방식으로 쉬프트시키면서 에미션라인들(193)에 공급한다. 제1 스캔신호(SCAN1)는 1 프레임기간 내에서 온 레벨 구간이 1개인 싱글 파형으로 구현(도 10, 12, 14, 16)될 수 있으나, 도 7과 같이 온 레벨 구간이 2개인 더블 파형으로 구현될 수도 있다. 제2 스캔신호(SCAN2)는 1 프레임기간 내에서 싱글 파형으로 구현될 수 있고, 에미션신호(EM)는 1 프레임기간 내에서 더블 파형으로 구현될 수 있다. 한편, 게이트 구동회로(13)는 GIP(Gate-driver In Panel) 방식에 따라 표시패널(10) 상에 직접 형성될 수 있다.

[0029] 디믹스 스위칭회로(15)는 소스 버스 라인들(17)을 통해 데이터 구동회로(12)에 연결됨과 아울러, 데이터라인들(18)을 통해 화소들에 연결된다. 디믹스 스위칭회로(15)는 데이터 구동회로(12)의 일 출력 채널로부터 입력되는 데이터전압(Vdata)을 상기 표시패널에 형성된 N개의 데이터라인들(18)에 시분할 공급하거나 또는, 상기 데이터 구동회로(12)의 일 출력 채널로부터 입력되는 기준전압(Vref)을 상기 표시패널에 형성된 N개의 데이터라인들(18)에 시분할 공급할 수 있다. 이를 위해, 디믹스 스위칭회로(15)는 데이터 구동회로(12)의 각 출력 채널마다 접속된 제1 내지 제N(N은 2이상의 양의 정수) 디믹스 스위치들을 포함할 수 있다. 제1 내지 제N 디믹스 스위치들은 각각 제1 내지 제N 디믹스 제어신호에 따라 스위칭된다. 디믹스 스위칭회로(15)는 도 6 및 도 11에서와 같이 기준전압(Vref)의 공급만을 스위칭하기 위한 제1 내지 제N 보조 스위치들을 더 구비하여, 제1 내지 제N 디믹스 스위치들은 데이터전압(Vdata)의 공급만을 스위칭하도록 설계될 수도 있다. 제1 내지 제N 보조 스위치들은 보조 제어신호에 동시에 스위칭된다.

[0030] 제어신호 생성부(16)는 디믹스 스위칭제어신호(DCTR)를 생성한다. 디믹스 스위칭제어신호(DCTR)에는 전술한 제

1 내지 제N 디먹스 제어신호와 보조 제어신호가 포함된다. 제어신호 생성부(16)는 타이밍 콘트롤러(11)에 내장될 수 있다.

[0031] 하기의 설명에서는, 디먹스 구동 방식에서 동일한 컬러를 표시하는 화소들에 동일한 횡수의 킱백 영향이 가해지도록 디먹스 스위칭회로 및 디먹스 스위칭 제어신호의 설계에 관한 다양한 실시예를 예시한다.

[0032] [제1 실시예]

[0033] 본 발명의 제1 실시예에 따른 유기발광 표시장치는 디먹스 구동 방식에서 동일한 컬러를 표시하는 화소들에 동일한 횡수의 킱백 영향을 가하기 위해, 1:N 디먹스 구동을 위한 디먹스 스위칭회로를 포함하고, 화소들로 데이터전압을 기입하기 위해 제1 스캔신호가 온 레벨로 유지되는 프로그래밍 기간 내에서 순차적으로 온 레벨로 라이징 된 후 순차적으로 오프 레벨로 풀링되도록 제1 내지 제N 디먹스 제어신호들을 설계하는 특징이 있다.

[0034] 도 6은 제1 실시예에 따른 유기발광 표시장치에서, 1:2 디먹스 구동을 위한 디먹스 스위칭회로의 일 예를 보여준다. 그리고, 도 7은 도 5의 화소 및 도 6의 디먹스 스위칭회로의 구동 타이밍을 보여준다. 도 8a 내지 도 8d는 각 구동 단계별 화소의 동작 상태를 보여준다.

[0035] 도 6의 디먹스 스위칭회로(15)는 데이터 구동회로의 각 출력 채널(CH1,CH2,CH3)마다 접속된 제1 디먹스 스위치들(S11,S21,S31)과 제2 디먹스 스위치들(S12,S22,S32)을 포함하여, 데이터 구동회로부터 입력되는 신호를 1:2 디멀티플렉싱 방식에 따라 분배하여 데이터라인들(D1~D6)에 출력한다. 3가지 컬러의 화소들에 대해 1:2 디먹스 구동이 적용되므로, 동일 컬러의 화소들은 제1 디먹스 제어신호(DMUX1)에 의해 동시에 동작되는 제1 디먹스 스위치들(S11,S21,S31)과 제2 디먹스 제어신호(DMUX2)에 의해 동시에 동작되는 제2 디먹스 스위치들(S12,S22,S32)에 선택적으로 연결된다. 예컨대, 일 B 화소는 제1 데이터라인(D1)을 통해 제1 디먹스 스위치(S11)에 연결되고, 다른 B 화소는 제4 데이터라인(D4)을 통해 제2 디먹스 스위치(S22)에 연결된다. 또한, 일 G 화소는 제2 데이터라인(D2)을 통해 제2 디먹스 스위치(S12)에 연결되고, 다른 B 화소는 제5 데이터라인(D5)을 통해 제1 디먹스 스위치(S31)에 연결된다. 또한, 일 R 화소는 제3 데이터라인(D3)을 통해 제1 디먹스 스위치(S21)에 연결되고, 다른 R 화소는 제6 데이터라인(D6)을 통해 제2 디먹스 스위치(S32)에 연결된다.

[0036] 이러한 1:2 디먹스 구동시에는 종래 기술에서 설명했듯이 동일 컬러의 화소들 사이에 전류 편차가 생기면 크게 문제될 수 있다. 이를 해결하기 위해, 본 발명은 제1 및 제2 디먹스 제어신호(DMUX1,DMUX2)를 도 7에서와 같이 프로그래밍 기간(P3) 내에서 순차적으로 온 레벨(Lon)로 라이징 된 후 순차적으로 오프 레벨(Loff)로 풀링되도록 설계함으로써, 제1 디먹스 스위치들(S11,S21,S31)에 연결된 화소들과 제2 디먹스 스위치들(S12,S22,S32)에 연결된 화소들이 모두 동일한 횡수의 킱백 영향을 받게 하는 특징이 있다. 다시 말해, 제1 스캔신호(SCAN1)는 상기 프로그래밍 기간(P3)에 이은 발광 기간(P4)을 위해 오프 레벨(Loff)로 풀링되는데, 제1 및 제2 디먹스 제어신호(DMUX1,DMUX2)는 모두 제1 스캔신호(SCAN1)에 앞서 풀링된다.

[0037] 이에 따라, 컬러에 상관없이 모든 화소들 각각은 제1 및 제2 디먹스 제어신호(DMUX1,DMUX2) 중 어느 하나에 따라 자신이 연결된 디먹스 스위치가 오프되는 시점에서 한번, 그리고 제1 스캔신호(SCAN1)에 따라 자신의 제1 스위치 TFT(ST1)가 오프되는 시점에서 또 한번 킱백 영향을 받는다. 즉, 모든 화소들은 킱백 영향을 2번씩 동일한 횡수로 받기 때문에, 본 발명은 킱백 영향의 횡수 차이로 인해 전류 편차가 발생하는 것을 미연에 방지한다.

[0038] 한편, 일 화소 수평라인에 배치된 화소들을 구동하기 위해, 상기 프로그래밍 기간(P3)에 앞서 화소들을 초기화하기 위한 초기화 기간(P1), 및 상기 초기화 기간(P1)과 상기 프로그래밍 기간(P3) 사이에 배치되며 상기 화소들에 포함된 구동TFT(DT)들의 문턱전압을 센싱하기 위한 센싱 기간(P2)이 더 할당될 수 있다. 이때, 상기 초기화 기간(P1)은 1 수평기간(1H)으로 선택되고, 상기 센싱 기간(P2)과 상기 프로그래밍 기간(P3)의 합은 1 수평기간(1H)으로 선택될 수 있으며, 제N 화소 수평라인에 배치된 화소들에 대한 상기 초기화 기간(P1)은, 구동 타이밍 마진 확보를 위해, 제N-1 화소 수평라인에 배치된 화소들에 대한 상기 센싱 기간(P2) 및 상기 프로그래밍 기간(P3)과 오버랩될 수 있다.

[0039] 기준전압(Vref)과 데이터전압은 각각 1 수평기간(1H)을 주기로 교대로 디먹스 스위칭회로(15)에 입력된다. 기준전압(Vref)은 초기화 기간(P1)과 센싱 기간(P2)에서 입력되고, 필요로 하는 데이터전압은 프로그래밍 기간(P3)에서 입력된다. 디먹스 스위칭회로(15)는 기준전압(Vref)과 데이터전압의 공급 타이밍을 시간적으로 분리하기 위해, 상기 제1 디먹스 스위치들(S11,S21,S31) 각각에 병렬 접속된 제1 보조 스위치들(R11,R21,R31)과 제2 디먹스 스위치들(S12,S22,S32) 각각에 병렬 접속된 제2 보조 스위치들(R12,R22,R32)을 더 구비할 수 있다. 제1

및 제2 보조 스위치들은 제어신호 생성부(16)로부터 인가되는 보조 제어신호(RCTR)에 의해 초기화 기간(P1), 및 센싱 기간(P2)에서 동시에 턴 온 되어 기준전압(Vref)을 모든 데이터라인들(D1-D6)에 공급할 수 있다. 한편, 프로그래밍 기간(P3) 내에서, 제1 디믹스 스위치들(S11,S21,S31)은 제1 디믹스 제어신호(DMUX1)에 따라 턴 온 되어 데이터전압(Vdata1)을 일부 데이터라인들(D1,D3,D5)에 공급하고, 제2 디믹스 스위치들(S12,S22,S32)은 제2 디믹스 제어신호(DMUX2)에 따라 턴 온 되어 데이터전압(Vdata2)을 일부 데이터라인들(D2,D4,D6)에 공급한다.

[0040] 제1 스캔신호(SCAN1)는 온 레벨 구간이 2개인 더블 파형으로 구현되며, 일부 초기화 기간(P1)과, 센싱 및 프로그래밍 기간(P2,P3)에서 온 레벨(Lon)을 가질 수 있다. 제2 스캔신호(SCAN2)는 온 레벨 구간이 1개인 싱글 파형으로 구현되며, 일부 초기화 기간(P1)에서 제1 스캔신호(SCAN1)에 동기하여 온 레벨(Lon)을 가질 수 있다. 에미션신호(EM)는 온 레벨 구간이 2개인 더블 파형으로 구현되며, 센싱 기간(P2) 및 발광 기간(P4)에서 온 레벨(Lon)을 가질 수 있다. 보조 제어신호(RCTR)는 기준전압(Vref)의 공급 타이밍에 동기하여 온 레벨(Lon)을 가진다.

[0041] 도 8a 내지 도 8d를 참조하여 각 구동 단계별 일 화소의 동작 상태를 설명하면 다음과 같다.

[0042] 도 8a의 초기화 기간(P1)에서 제1 및 제2 스위치 TFT(ST1,ST2)가 턴 온 되어 제1 노드(N1)는 기준 전압(Vref)으로 초기화되고, 제2 노드(N2)는 초기화전압(Vinit)으로 초기화된다. 도 8b의 센싱 기간(P2)에서 제1 및 제2 스위치 TFT(ST1,ST3)가 턴 온 되어 제2 노드(N2)의 전위는 (Vref-Vth)로 샘플링된다. 여기서, Vth는 구동 TFT(DT)의 문턱전압을 지시한다. 한편, 초기화 기간(P1) 및 센싱 기간(P2)에는 보조 스위치의 턴 온에 의해 기준 전압(Vref)이 데이터라인에 충전되어 있다.

[0043] 도 8c의 프로그래밍 기간(P3)에서 제1 스위치 TFT(ST1)가 턴 온 되어 제1 노드(N1)에 데이터전압(Vdata)이 기입된다. 이때, 제1 및 제2 커패시터(C1,C2)의 커패시턴스 분배비($C'=C1/(C1+C2+Coled)$)에 따른 커패시턴스 커플링으로 인해, 제2 노드(N2)의 전위는 $Vref-Vth+C'(Vdata-Vref)$ 으로 바뀐다. 특히, 이 프로그래밍 기간(P3)에서 제1 및 제2 디믹스 스위치가 교번으로 동작하여 각 데이터라인에 데이터전압을 충전하는 데, 본 발명에 따르면 제1 및 제2 디믹스 스위치의 동작 순서에 상관없이 모든 화소들이 동일한 횟수로 킥백 영향을 받게 되어 화소들 간 전류 편차는 발생되지 않게 된다.

[0044] 도 8d의 발광 기간(P4)에서 제3 스위치 TFT(ST3)가 턴 온 되어 고전위 셀구동전압(VDD)를 화소에 공급하고 그에 따라 OLED가 턴 온 되어 1 프레임동안 발광하게 된다. 발광 기간(P4)에서 OLED에 흐르는 구동전류(Ioled)는 $k(Vdata-Vref-C'(Vdata-Vref))^2$ 으로서, 이 수식에 의해 화소들 간 문턱전압(Vth) 편차와 고전위 셀구동전압(VDD) 편차가 보상되게 된다. 여기서, k는 구동 TFT(DT)의 전류 이동도, 기생 용량, 및 채널 용량 등에 의해 결정되는 상수값이다.

[0045] 도 9는 제1 실시예에 따른 유기발광 표시장치에서, 1:2 디믹스 구동을 위한 디믹스 스위칭회로의 다른 예를 보여준다. 그리고, 도 10은 도 5의 화소 및 도 9의 디믹스 스위칭회로의 구동 타이밍을 보여준다.

[0046] 도 9의 디믹스 스위칭회로(15)는 데이터 구동회로의 각 출력 채널(CH1,CH2,CH3)마다 접속된 제1 디믹스 스위치들(S11,S21,S31)과 제2 디믹스 스위치들(S12,S22,S32)을 포함하여, 데이터 구동회로부터 입력되는 신호를 1:2 디멀티플렉싱 방식에 따라 분배하여 데이터라인들(D1-D6)에 출력한다. 3가지 컬러의 화소들에 대해 1:2 디믹스 구동이 적용되므로, 동일 컬러의 화소들은 제1 디믹스 제어신호(DMUX1)에 의해 동시에 동작되는 제1 디믹스 스위치들(S11,S21,S31)과 제2 디믹스 제어신호(DMUX2)에 의해 동시에 동작되는 제2 디믹스 스위치들(S12,S22,S32)에 선택적으로 연결된다.

[0047] 이러한 도 9의 디믹스 스위칭회로(15)는 별도의 보조 스위치들을 더 구비하지 않는다는 점에서 도 6과 다르다. 또한, 디믹스 스위치들을 통해 기준전압(Vref)과 데이터전압이 시분할 공급되도록 하기 위해, 제1 및 제2 디믹스 제어신호(DMUX1,DMUX2)는 도 10과 같이 설계되는 특징이 있다. 도 10의 제1 및 제2 디믹스 제어신호(DMUX1,DMUX2)는 도 7과 비교하여 초기화 및 센싱 기간(P1,P2)에서 온 레벨(Lon)로 유지되고 있다는 점에서 다르다. 제1 및 제2 디믹스 스위치들(S11,S21,S31,S12,S22,S32)은 상기 초기화 기간(P1) 및 상기 센싱 기간(P2)에서 온 레벨(Lon)로 동기되는 제1 및 제2 디믹스 제어신호(DMUX1,DMUX2)에 의해 동시에 턴 온 됨으로써, 기준 전압(Vref)을 데이터라인들(D1-D6)에 공급한다.

[0048] 한편, 도 10에서는 이웃한 화소 수평라인들 간에 초기화, 센싱, 프로그래밍 기간(P1,P2,P3)은 도 7과 같이 서로 오버랩됨이 없이 독립되어 있는 특징이 있다. 도 10에서, 초기화 기간(P1), 센싱 기간(P2), 및 프로그래밍 기간(P3)의 합은 1 수평기간으로 선택될 수 있다. 제1 스캔신호(SCAN1)는 초기화 기간(P1), 센싱 기간(P2), 및

프로그래밍 기간(P3)에 온 레벨(Lon)을 갖는 싱글 파형으로 구현될 수 있다.

[0049] 도 9 및 도 10의 본 발명도 도 6 및 도 7에서 설명한 것과 실질적으로 동일한 작용 효과를 가진다. 도 9 및 도 10의 본 발명은 제1 및 제2 디믹스 제어신호(DMUX1, DMUX2)를 도 7에서와 같이 프로그래밍 기간(P3) 내에서 순차적으로 온 레벨(Lon)로 라이징 된 후 순차적으로 오프 레벨(Loff)로 폴링되도록 설계함으로써, 제1 디믹스 스위치들(S11, S21, S31)에 연결된 화소들과 제2 디믹스 스위치들(S12, S22, S32)에 연결된 화소들이 모두 동일한 쉘수의 킱백 영향을 받게 하는 특징이 있다. 다시 말해, 제1 스캔신호(SCAN1)는 상기 프로그래밍 기간(P3)에 이은 발광 기간(P4)을 위해 오프 레벨(Loff)로 폴링되는데, 제1 및 제2 디믹스 제어신호(DMUX1, DMUX2)는 모두 제1 스캔신호(SCAN1)에 앞서 폴링된다.

[0050] 이에 따라, 컬러에 상관없이 모든 화소들 각각은 제1 및 제2 디믹스 제어신호(DMUX1, DMUX2) 중 어느 하나에 따라 자신이 연결된 디믹스 스위치가 오프되는 시점에서 한번, 그리고 제1 스캔신호(SCAN1)에 따라 자신의 제1 스위치 TFT(ST1)가 오프되는 시점에서 또 한번 킱백 영향을 받는다. 즉, 모든 화소들은 킱백 영향을 2번씩 동일한 쉘수로 받기 때문에, 본 발명은 킱백 영향의 쉘수 차이로 인해 전류 편차가 발생하는 것을 미연에 방지한다.

[0051] 도 11은 제1 실시예에 따른 유기발광 표시장치에서, 1:3 디믹스 구동을 위한 디믹스 스위칭회로의 일 예를 보여준다. 그리고, 도 12는 도 5의 화소 및 도 11의 디믹스 스위칭회로의 구동 타이밍을 보여준다.

[0052] 도 11의 디믹스 스위칭회로(15)는 데이터 구동회로의 각 출력 채널(예컨대, CH1)마다 접속된 제1 디믹스 스위치(예컨대, S11)와 제2 디믹스 스위치(예컨대, S12)와 제3 디믹스 스위치(예컨대, S13)를 포함하여, 데이터 구동회로부터 입력되는 신호를 1:3 디멀티플렉싱 방식에 따라 분배하여 데이터라인들(D1, D2, D3)에 출력한다. 3가지 컬러의 화소들에 대해 1:3 디믹스 구동이 적용되므로, 제1 컬러를 표시하는 제1 화소들은 제1 디믹스 제어신호(DMUX1)에 의해 동시에 동작되는 제1 디믹스 스위치들(S11 등)에 연결되고, 제2 컬러를 표시하는 제2 화소들은 제2 디믹스 제어신호(DMUX2)에 의해 동시에 동작되는 제2 디믹스 스위치들(S12 등)에 연결되며, 제3 컬러를 표시하는 제3 화소들은 제3 디믹스 제어신호(DMUX3)에 의해 동시에 동작되는 제3 디믹스 스위치들(S13 등)에 연결될 수 있다.

[0053] 이러한 1:3 디믹스 구동시에는 동일 컬러에 대해서는 1개의 디믹스 스위치만이 대응되므로, 제1 내지 제3 디믹스 제어신호(DMUX1~DMUX3)를 도 12와 같이 의도적으로 변조하지 않더라도 동일 컬러의 화소들 사이에서 전류 편차는 생기지 않는다. 다만, 도 12와 같이 제1 내지 제3 디믹스 제어신호(DMUX1~DMUX3)를 설계하면 다른 컬러의 화소들 사이에서 생길 수 있는 전류 편차까지 미연에 방지할 수 있는 효과가 있다. 다른 컬러의 화소들 사이에 생기는 전류 편차는 세로 방향으로 두드러지게 시인되지 않으나, 이러한 전류 편차까지 예방하는 경우 화상 품질은 더욱 향상될 수 있다.

[0054] 도 11 및 도 12에서와 같이, 본 발명은 제1 내지 제3 디믹스 제어신호(DMUX1~DMUX3)를 프로그래밍 기간(P3) 내에서 순차적으로 온 레벨(Lon)로 라이징 된 후 순차적으로 오프 레벨(Loff)로 폴링되도록 설계함으로써, 제1 내지 제3 디믹스 스위치(S11, S12, S13)에 연결된 화소들이 모두 동일한 쉘수의 킱백 영향을 받게 하는 특징이 있다. 다시 말해, 제1 스캔신호(SCAN1)는 상기 프로그래밍 기간(P3)에 이은 발광 기간(P4)을 위해 오프 레벨(Loff)로 폴링되는데, 제1 내지 제3 디믹스 제어신호(DMUX1~DMUX3)는 모두 제1 스캔신호(SCAN1)에 앞서 폴링된다. 제1 스캔신호(SCAN1)는 초기화 기간(P1), 센싱 기간(P2), 및 프로그래밍 기간(P3)에 온 레벨(Lon)을 갖는 싱글 파형으로 구현될 수 있다.

[0055] 이에 따라, 컬러에 상관없이 모든 화소들 각각은 디믹스 제어신호에 따라 자신이 연결된 디믹스 스위치가 오프되는 시점에서 한번, 그리고 제1 스캔신호(SCAN1)에 따라 자신의 제1 스위치 TFT(ST1)가 오프되는 시점에서 또 한번 킱백 영향을 받는다. 즉, 모든 화소들은 킱백 영향을 2번씩 동일한 쉘수로 받기 때문에, 본 발명은 킱백 영향의 쉘수 차이로 인해 전류 편차가 발생하는 것을 미연에 방지한다.

[0056] 도 12에서, 초기화 기간(P1), 센싱 기간(P2), 및 프로그래밍 기간(P3)의 합은 1 수평기간으로 선택될 수 있다. 기준전압(Vref)과 데이터전압은 각각 1 수평기간(1H)을 주기로 교대로 디믹스 스위칭회로(15)에 입력된다. 기준전압(Vref)은 초기화 기간(P1)과 센싱 기간(P2)에서 입력되고, 데이터전압은 프로그래밍 기간(P3)에서 입력된다. 디믹스 스위칭회로(15)는 기준전압(Vref)과 데이터전압의 공급 타이밍을 시간적으로 분리하기 위해, 제1 디믹스 스위치(S11)에 병렬 접속된 제1 보조 스위치(R11)와, 제2 디믹스 스위치(S12)에 병렬 접속된 제2 보조 스위치(R12)와, 제3 디믹스 스위치(S13)에 병렬 접속된 제3 보조 스위치(R13)를 더 구비할 수 있다. 제1 내지 제3 보조 스위치(R11, R12, R13)는 제어신호 생성부(16)로부터 인가되는 보조 제어신호(RCTR)에 의해 초기화 기간

(P1), 및 센싱 기간(P2)에서 동시에 턴 온 되어 기준전압(Vref)을 모든 데이터라인들(D1~D3)에 공급할 수 있다. 한편, 프로그래밍 기간(P3) 내에서, 제1 디믹스 스위치(S11)는 제1 디믹스 제어신호(DMUX1)에 따라 턴 온 되어 데이터전압(Vdata1)을 일부 데이터라인(D1)에 공급하고, 제2 디믹스 스위치(S12)는 제2 디믹스 제어신호(DMUX2)에 따라 턴 온 되어 데이터전압(Vdata2)을 일부 데이터라인들(D2)에 공급하며, 제3 디믹스 스위치(S13)는 제3 디믹스 제어신호(DMUX3)에 따라 턴 온 되어 데이터전압(Vdata3)을 일부 데이터라인들(D3)에 공급한다.

[0057] 도 13은 제1 실시예에 따른 유기발광 표시장치에서, 1:3 디믹스 구동을 위한 디믹스 스위칭회로의 다른 예를 보여준다. 그리고, 도 14는 도 5의 화소 및 도 13의 디믹스 스위칭회로의 구동 타이밍을 보여준다.

[0058] 도 13의 디믹스 스위칭회로(15)는 별도의 보조 스위치들을 더 구비하지 않는다는 점에서 도 11과 다르다. 또한, 디믹스 스위치들을 통해 기준전압(Vref)과 데이터전압이 시분할 공급되도록 하기 위해, 제1 내지 제3 디믹스 제어신호(DMUX1~DMUX3)는 도 14와 같이 설계되는 특징이 있다. 도 14의 제1 내지 제3 디믹스 제어신호(DMUX1~DMUX3)는 도 12와 비교하여 초기화 및 센싱 기간(P1,P2)에서 온 레벨(Lon)로 유지되고 있다는 점에서 다르다. 제1 내지 제3 디믹스 스위치(S11,S12,S13)는 상기 초기화 기간(P1) 및 상기 센싱 기간(P2)에서 온 레벨(Lon)로 동기되는 제1 내지 제3 디믹스 제어신호(DMUX1~DMUX3)에 의해 동시에 턴 온 됨으로써, 기준 전압(Vref)을 데이터라인들(D1~D3)에 공급한다.

[0059] 도 13 및 도 14의 발명은 도 11 및 도 12에서 설명한 것과 동일한 작용, 효과를 가진다.

[0060] [제2 실시예]

[0061] 본 발명의 제2 실시예에 따른 유기발광 표시장치는 디믹스 구동 방식에서 동일한 컬러를 표시하는 화소들에 동일한 휘도의 킥백 영향을 가하기 위해, 데이터 구동회로의 일부 출력 채널마다 접속된 제1 및 제2 디믹스 스위치들을 포함하여, 상기 데이터 구동회로의 일부 출력 채널로부터 입력되는 데이터전압을 상기 표시패널에 형성된 2개의 데이터라인들에 시분할 공급하는 디믹스 스위칭회로를 구비하는 특징이 있다.

[0062] 도 15는 제2 실시예에 따른 유기발광 표시장치에서, 2:3 디믹스 구동을 위한 디믹스 스위칭회로의 일 예를 보여준다. 그리고, 도 16은 도 5의 화소 및 도 15의 디믹스 스위칭회로의 구동 타이밍을 보여준다.

[0063] 도 15의 디믹스 스위칭회로(15)는 데이터 구동회로의 일부 출력 채널(CH1,CH3)마다 접속된 제1 및 제2 디믹스 스위치들(S11,S31,S12,S32)을 포함하여, 데이터 구동회로의 일부 출력 채널(CH1,CH3)로부터 입력되는 신호를 1:2 디멀티플렉싱 방식에 따라 분배하여 데이터라인들(D1,D3,D4,D6)에 출력한다.

[0064] 3가지 컬러 화소들 중 2가지 컬러 화소들에 대해 1:2 디믹스 구동이 적용되고, 나머지 1가지 컬러 화소에 대해서는 디믹스 구동이 적용되지 않으므로, 도 15의 디믹스 스위칭회로(15)에서도 동일 컬러에 대해서는 제1 및 제2 디믹스 스위치 중 어느 하나만이 대응되게 된다. 예컨대, 제1 컬러(B)를 표시하는 제1 화소들은 제1 디믹스 스위치들(S11,S31)을 통해 데이터 구동회로의 일부 출력 채널들(CH1,CH3)에 연결되고, 제2 컬러(R)를 표시하는 제2 화소들은 제2 디믹스 스위치들(S12,S32)을 통해 데이터 구동회로의 일부 출력 채널들(CH1,CH3)에 연결되며, 제3 컬러(G)를 표시하는 제3 화소들은 데이터 구동회로의 상기 일부 출력 채널들(CH1,CH3)을 제외한 나머지 출력 채널들(CH2,CH4)에 직접 연결된다.

[0065] 따라서, 도 16에서와 같이 제1 및 제2 디믹스 제어신호(DMUX1,DMUX2)를 임의로 설계하더라도, 동일 컬러를 표시하는 화소들은 동일한 방식을 통해 데이터 구동회로에 연결되므로, 동일한 휘도의 킥백 영향을 받게 된다. 따라서, 동일 컬러의 화소들 사이에서 전류 편차는 생기지 않는다. 다만, 서로 다른 컬러의 화소들 사이에서 전류 편차가 유발될 수 있으나, 전술했듯이 이러한 전류 편차는 세로 방향으로 크게 부각되지 않는다.

[0066] 한편, 상기 데이터 구동회로의 일부 출력 채널들(CH1,CH3)과 나머지 출력 채널들(CH2,CH4)은 1개씩 서로 교번되게 배치될 수 있다. 즉, 상기 데이터 구동회로의 일부 출력 채널들(CH1,CH3)은 기수 출력 채널들로 선택될 수 있고, 상기 데이터 구동회로의 나머지 출력 채널들(CH2,CH4)은 우수 출력 채널들로 선택될 수 있다.

[0067] 도 16에서, 일 화소 수평라인에 배치된 화소들을 구동하기 위해, 상기 제1 내지 제3 화소들을 초기화하기 위한 초기화 기간(P1), 상기 초기화 기간(P1)에 이어 상기 화소들에 포함된 구동소자들의 문턱전압을 센싱하기 위한 센싱 기간(P2), 및 상기 센싱 기간(P2)에 이어 상기 화소들에 데이터전압을 기입하기 위한 프로그래밍 기간(P3)이 할당되고, 상기 제1 디믹스 제어신호(DMUX1)는 상기 프로그래밍 기간(P3)의 일부 기간 동안 온 레벨(Lon)을 유지한다고 오프 레벨(Loff)로 풀링되어 상기 프로그래밍 기간(P3)의 나머지 기간 동안 오프 레벨(Loff)을 유지하고, 상기 제2 디믹스 제어신호(DMUX2)는 상기 프로그래밍 기간(P3)의 일부 기간 동안 오프 레벨(Loff)을

유지하다고 온 레벨(Lon)로 라이징되어 상기 프로그래밍 기간(P3)의 나머지 기간 동안 온 레벨(Lon)을 유지할 수 있다.

[0068] 또한, 상기 데이터 구동회로는 상기 초기화 기간(P1) 및 상기 센싱 기간(P2)에서 필요로 하는 기준 전압(Vref)을 더 생성하여 상기 디믹스 스위칭회로(15)에 공급할 수 있다. 이를 위해, 상기 제1 및 제2 디믹스 스위치들(S11,S31,S12,S32)은 상기 초기화 기간(P1) 및 상기 센싱 기간(P2)에서 온 레벨(Lon)로 동기되는 제1 및 제2 디믹스 제어신호들(DMUX1,DMUX2)에 의해 동시에 턴 온 됨으로써, 기준 전압(Vref)을 데이터라인들(D1,D3,D4,D6)에 공급할 수 있다.

[0069] 상술한 바와 같이, 본 발명은 디믹스 구동 방식에서 동일한 컬러를 표시하는 화소들에 동일한 횡수의 킥백 영향이 가해지도록 디믹스 스위칭회로 및 디믹스 스위칭 제어신호를 설계하여, 동일 컬러의 화소들 사이에 원하지 않는 전류 편차가 발생하는 것을 방지할 수 있다.

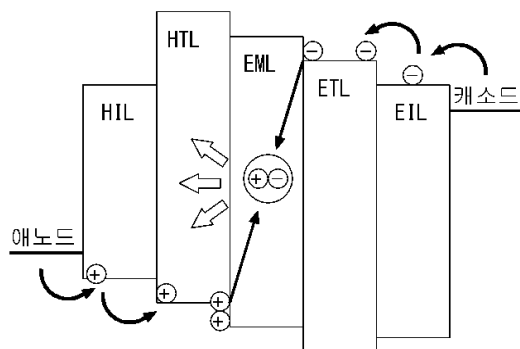
[0070] 이상 설명한 내용을 통해 당업자라면 본 발명의 기술사상을 일탈하지 아니하는 범위에서 다양한 변경 및 수정이 가능함을 알 수 있을 것이다. 따라서, 본 발명의 기술적 범위는 명세서의 상세한 설명에 기재된 내용으로 한정되는 것이 아니라 특허 청구의 범위에 의해 정하여져야만 할 것이다.

부호의 설명

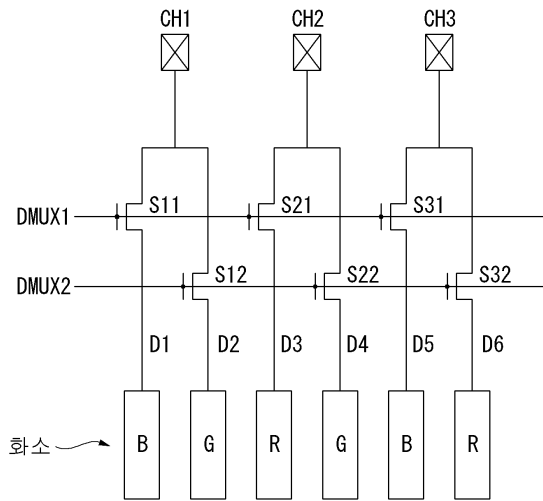
- [0071] 10 : 표시패널
- 11 : 타이밍 콘트롤러
- 12 : 데이터 구동회로
- 13 : 게이트 구동회로
- 14 : 화소 어레이
- 15 : 디믹스 스위칭회로
- 16 : 제어신호 생성부

도면

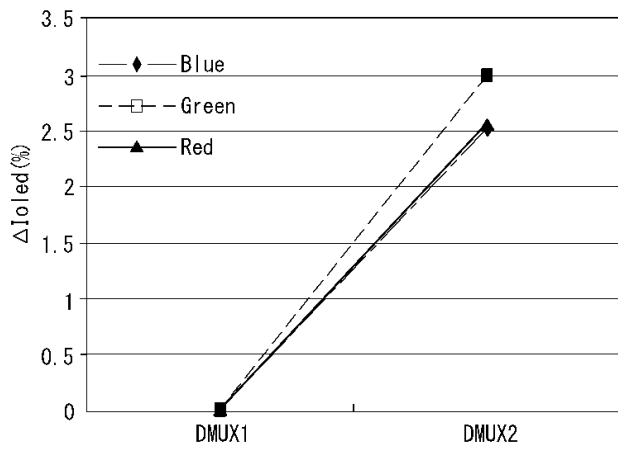
도면1



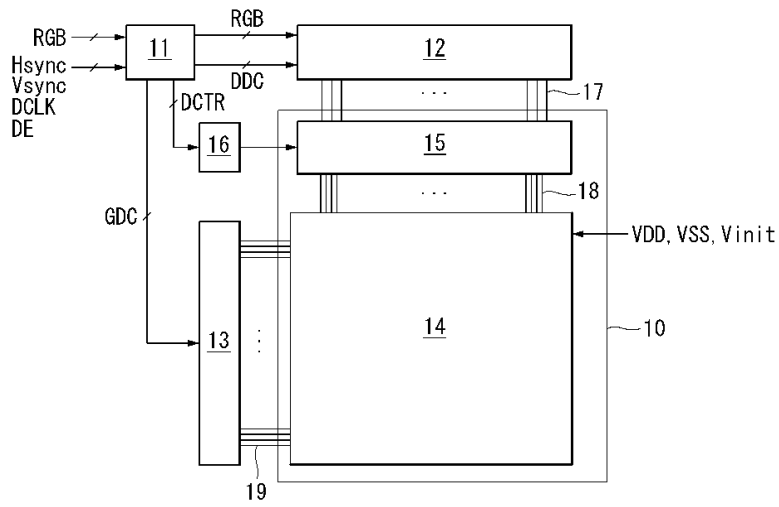
도면2



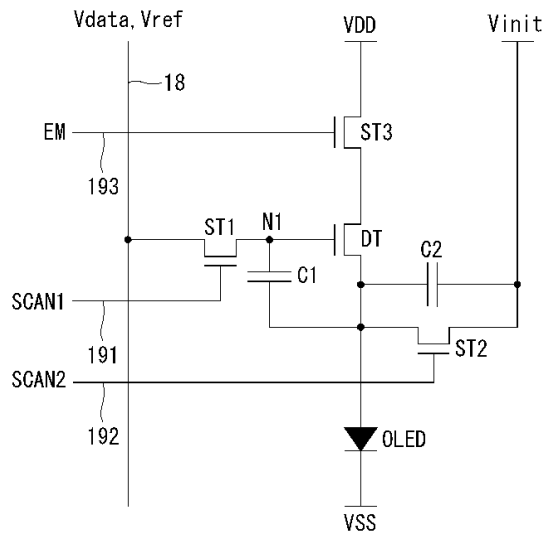
도면3



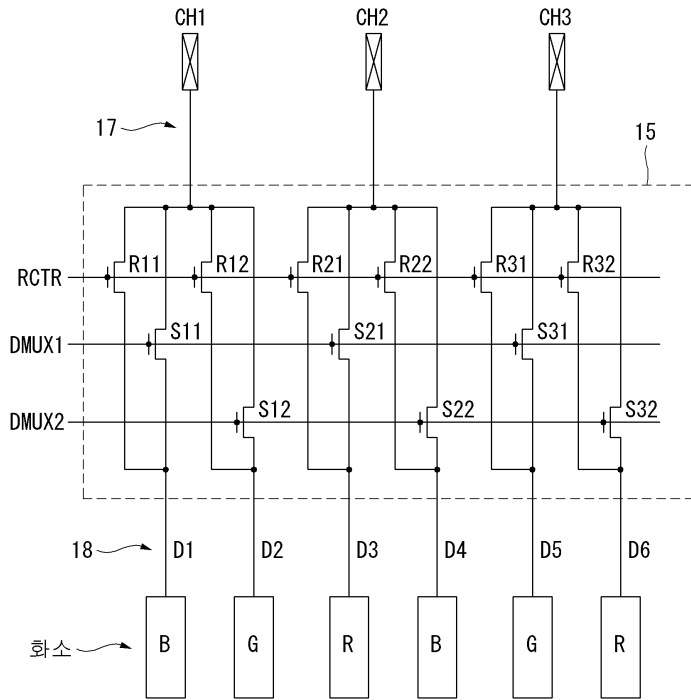
도면4



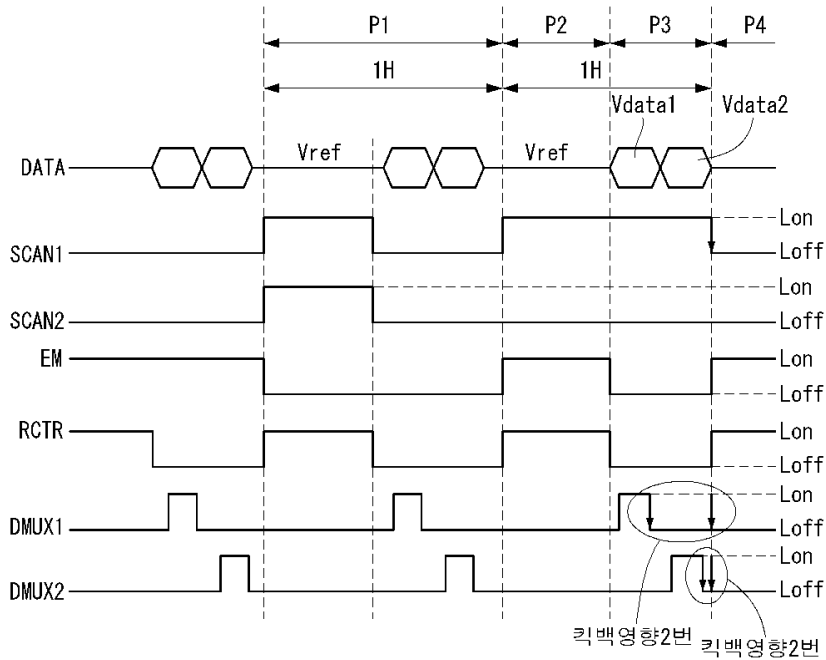
도면5



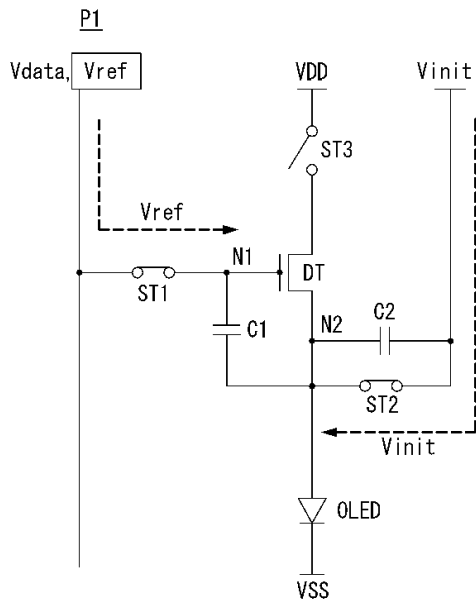
도면6



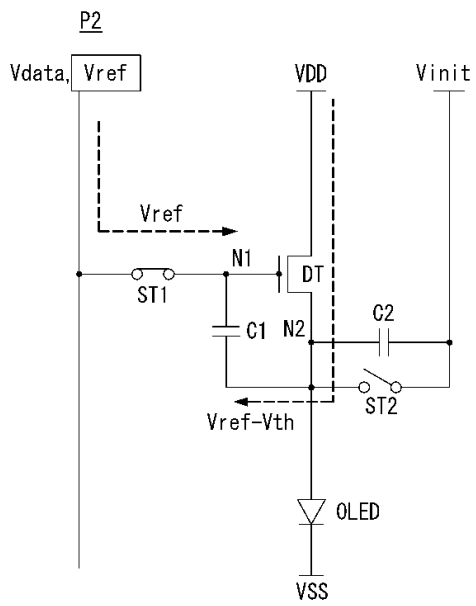
도면7



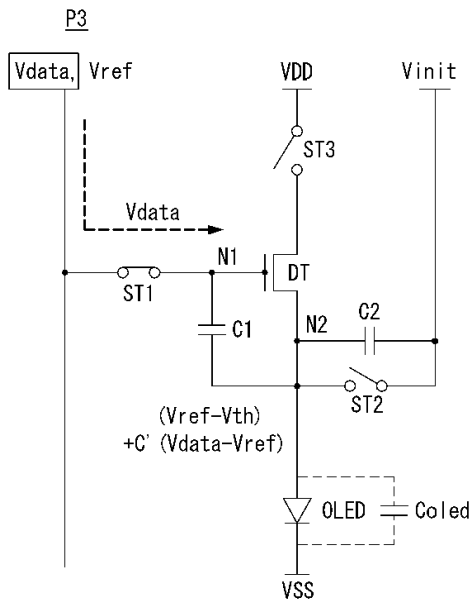
도면8a



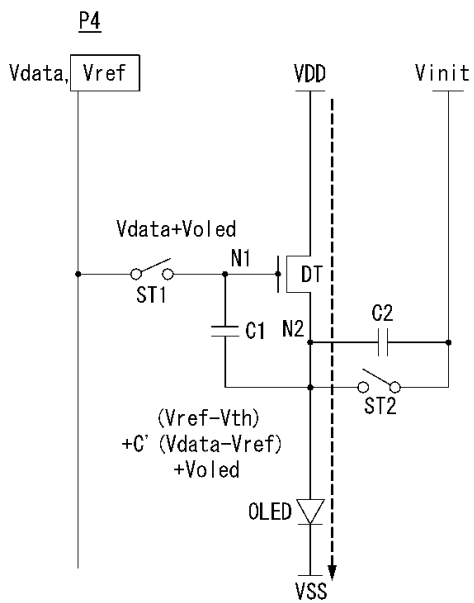
도면8b



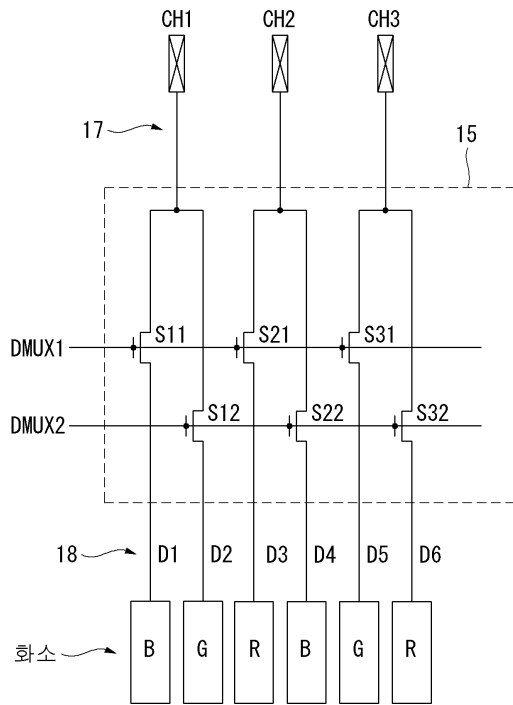
도면8c



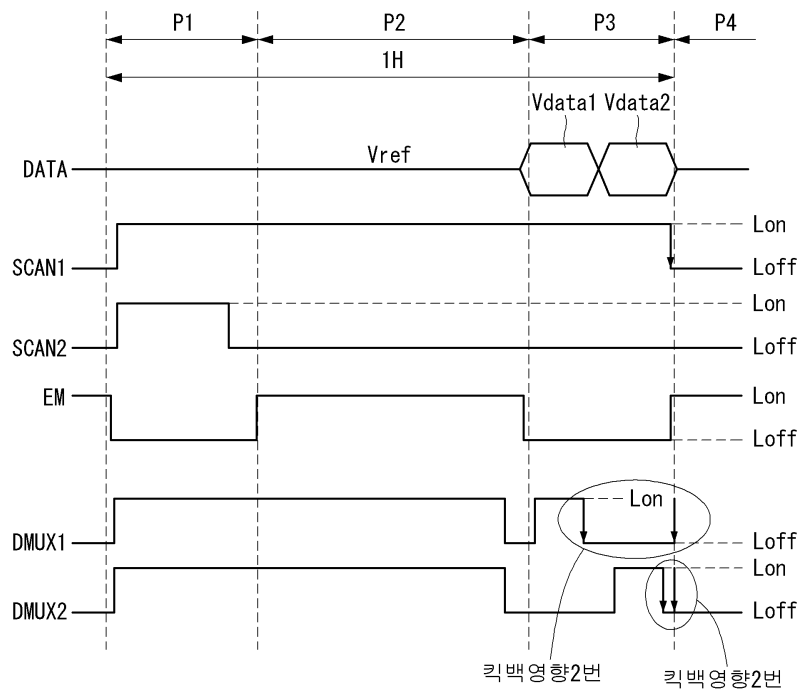
도면8d



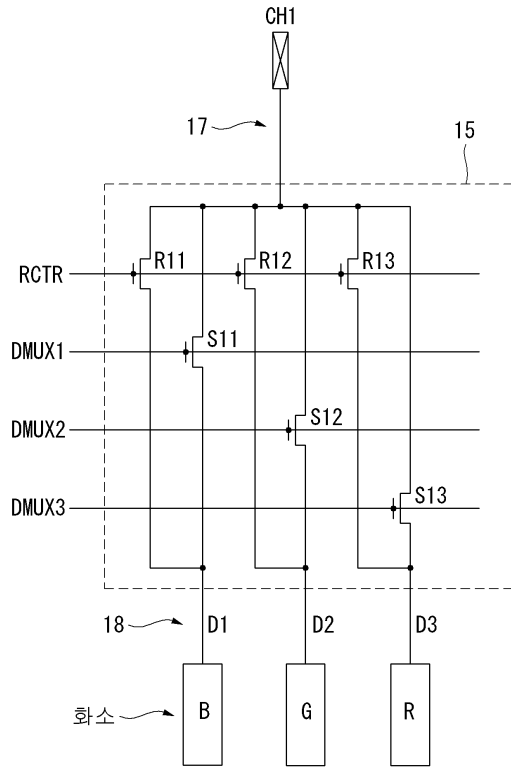
도면9



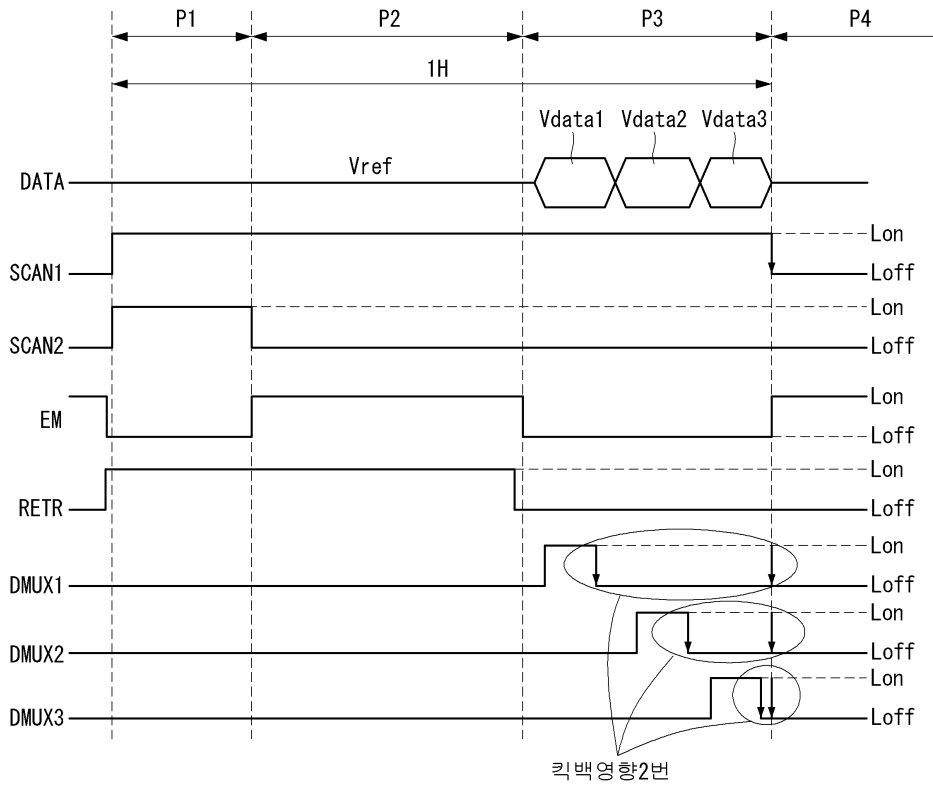
도면10



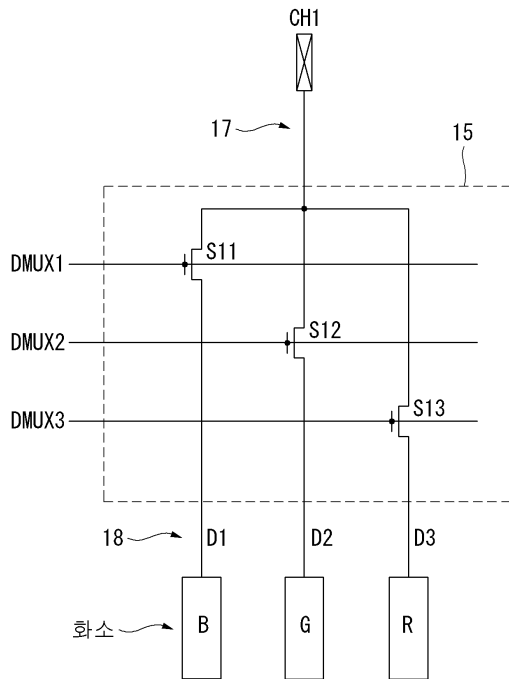
도면11



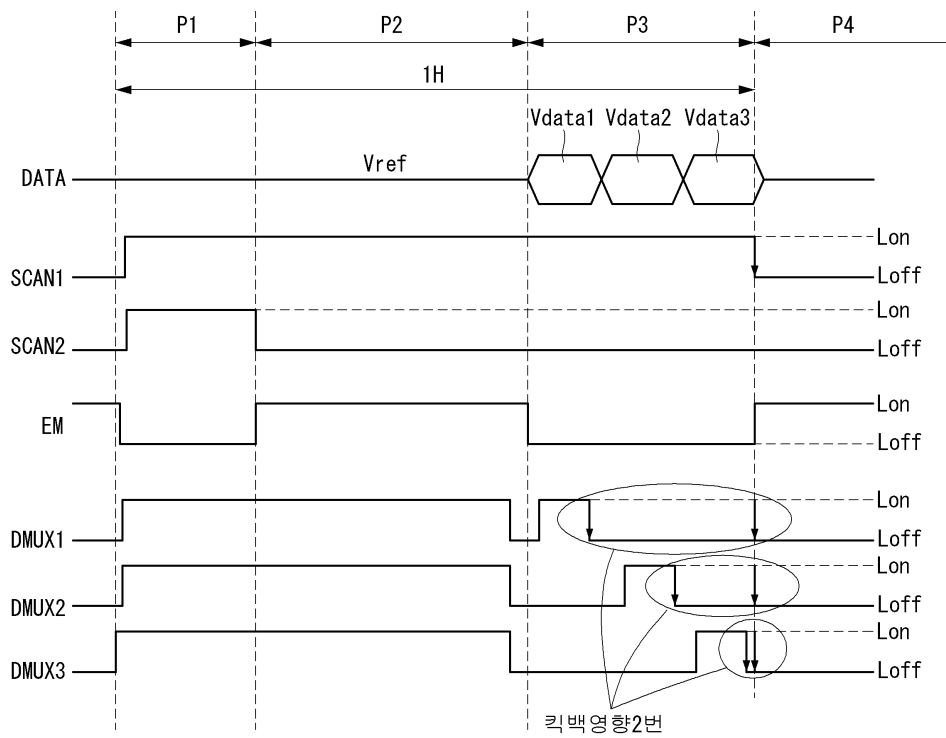
도면12



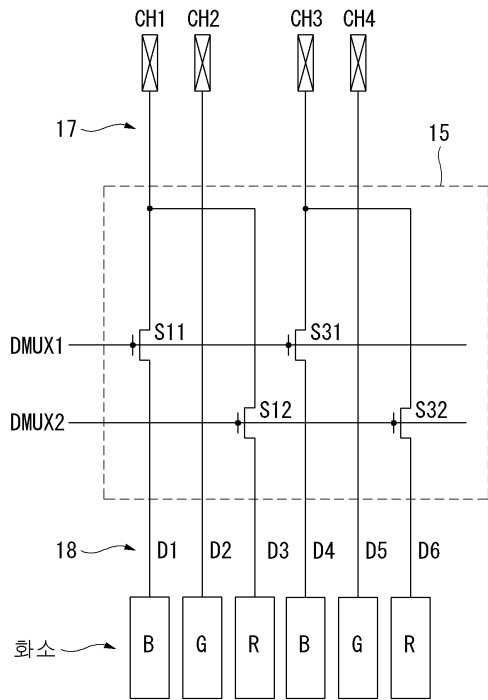
도면13



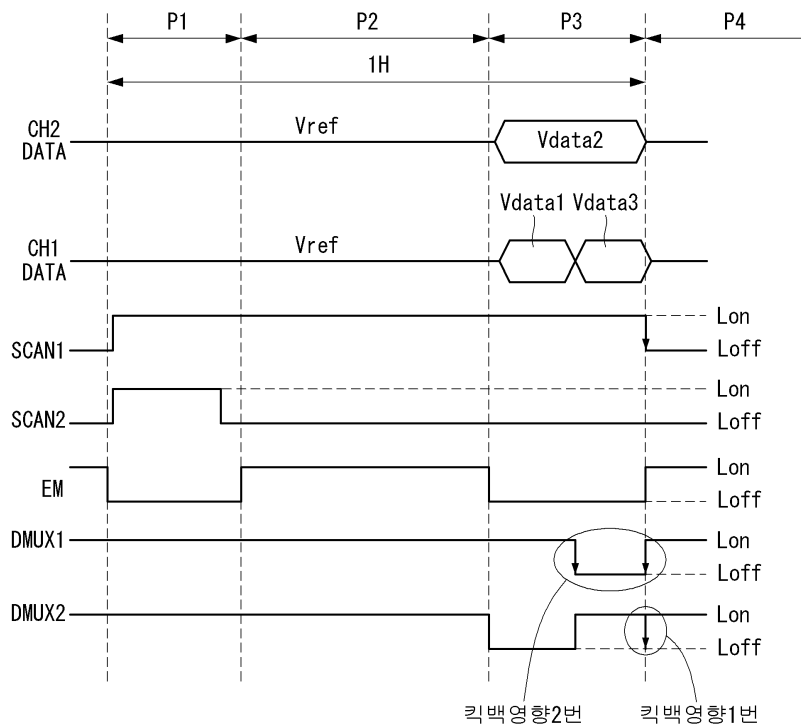
도면14



도면15



도면16



专利名称(译)	有机发光显示器		
公开(公告)号	KR1020150015645A	公开(公告)日	2015-02-11
申请号	KR1020130091060	申请日	2013-07-31
[标]申请(专利权)人(译)	乐金显示有限公司		
申请(专利权)人(译)	LG显示器有限公司		
[标]发明人	LEE JUNG MIN 이정민 KANG CHANG HEON 강창헌		
发明人	이정민 강창헌		
IPC分类号	G09G3/32		
CPC分类号	G09G3/3258 G09G3/3291 G09G2300/0852 G09G2300/0861 G09G2300/0876 G09G2310/0216 G09G2310/0297 G09G2310/06 G09G2320/0219 G09G2320/0233 G09G2320/0242 G09G2320/045 G09G2310/0289 G09G2310/08 H04J3/047 H04Q11/04		
其他公开文献	KR102033754B1		
外部链接	Espacenet		

摘要(译)

根据本发明的有机发光显示器包括显示面板，该显示面板包括用于显示第一颜色的第一像素，用于显示第二颜色的第二像素，以及用于显示第三颜色的第三像素。一种用于产生数据电压的数据驱动电路；(N是等于或大于2的正整数)多路分配器连接到数据驱动电路的每个输出通道，从数据驱动电路的一个输出通道输入的数据电压被提供给显示面板一种解复用切换电路，用于提供以时分方式形成的N条数据线；并且控制信号发生器，用于产生第一至第N解复用控制信号，用于分别控制第一至第N解复用开关的操作；第一至所述N个多路分用器控制信号，在编程期间上升之后被维持在上依次在水平写的数据电压到像素的第一扫描信号的电平在顺序被轮询断开电平。

