

특허청구의 범위

청구항 1

게이트 전극, 상기 게이트 전극과 절연된 활성층, 상기 게이트 전극과 절연되고 상기 활성층에 콘택되는 소스 및 드레인 전극, 및 상기 소스 전극 및 드레인 전극과 상기 활성층의 사이에 개재된 절연층을 포함하는 박막 트랜지스터; 및

제1 전극, 유기층, 및 제2 전극을 포함하며, 상기 박막 트랜지스터에 전기적으로 연결된 유기 발광 소자; 를 포함하고,

상기 드레인 전극은 상기 유기 발광 소자와 소정 부분 오버랩 되도록 형성되는 유기 발광 표시 장치.

청구항 2

제1항에 있어서,

상기 유기 발광 소자는 상기 기판을 통하여 배면으로 발광하는 배면발광 형태인 것을 특징으로 하는 유기 발광 표시 장치.

청구항 3

제1항에 있어서,

상기 드레인 전극과 이격되어 형성되며, 상기 유기 발광 소자와 소정 부분 오버랩 되도록 상기 절연층 상에 형성되는 보조 패턴;

을 더 포함하는 것을 특징으로 하는 유기 발광 표시 장치.

청구항 4

제3항에 있어서,

상기 보조 패턴은, 상기 유기 발광 소자와 오버랩 되는 상기 드레인 전극과 동일 평면 상에 형성되는 것을 특징으로 하는 유기 발광 표시 장치.

청구항 5

제3항에 있어서,

상기 드레인 전극이 상기 유기 발광 소자와 오버랩 되는 거리는, 상기 보조 패턴이 상기 유기 발광 소자와 오버랩 되는 거리와 동일한 것을 특징으로 하는 유기 발광 표시 장치.

청구항 6

제1항에 있어서,

상기 유기층은, 프린팅 방법에 의하여 형성되는 것을 특징으로 하는 유기 발광 표시 장치.

청구항 7

제6항에 있어서,

상기 프린팅 방법은,

잉크젯 프린팅, 노즐 프린팅, 그라비아 프린팅, 스크린 프린팅, 스프레이 프린팅 또는, 정전분무 프린팅 인 것을 특징으로 하는 유기 발광 표시 장치.

청구항 8

제1항에 있어서,

상기 절연층 상에 형성된 제1 도전성 패턴; 및

상기 제1 도전성 패턴 상에 형성되며, 상기 제2 전극과 접촉하는 제2 도전성 패턴;을 포함하는 보조 전극;
을 더 포함하는 것을 특징으로 하는 유기 발광 표시 장치.

청구항 9

제8항에 있어서,

상기 제1 도전성 패턴은, 상기 유기 발광 소자와 오버랩 되는 상기 드레인 전극과 동일 평면 상에 형성되는 것
을 특징으로 하는 유기 발광 표시 장치.

청구항 10

제1항에 있어서,

상기 유기 발광 소자를 덮도록 형성된 봉지층;

을 더 포함하는 것을 특징으로 하는 유기 발광 표시 장치.

청구항 11

기관상에 게이트 전극을 형성하는 단계;

상기 기관상에 상기 게이트 전극을 덮는 게이트 절연층을 형성하는 단계;

상기 게이트 절연층 상에 활성층을 형성하는 단계;

상기 활성층의 적어도 채널 영역을 덮는 절연층을 형성하는 단계;

상기 절연층 상에 상기 활성층과 콘택되는 소스 및 드레인 전극을 형성하는 단계; 및

상기 소스 및 드레인 전극 중 하나와 전기적으로 연결되며, 제1 전극, 유기층 및 제2 전극을 포함하는 유기 발
광 소자를 형성하는 단계;를 포함하고,

상기 드레인 전극을 형성하는 단계는,

상기 드레인 전극이 상기 유기 발광 소자와 소정 부분 오버랩 되도록 형성되는 유기 발광 표시 장치의 제조 방
법.

청구항 12

제11항에 있어서,

유기 발광 소자를 형성하는 단계는,

상기 유기 발광 소자가 상기 기관을 통하여 배면으로 발광하는 배면발광 형태인 것을 특징으로 하는 유기 발광
표시 장치 제조방법.

청구항 13

제11항에 있어서,

소스 및 드레인 전극을 형성하는 단계는,

상기 드레인 전극과 이격되고, 상기 유기 발광 소자와 소정 부분 오버랩 되도록 상기 절연층 상에 보조 패턴을
형성하는 단계;

를 더 포함하는 것을 특징으로 하는 유기 발광 표시 장치 제조방법.

청구항 14

제13항에 있어서,

상기 보조 패턴을 형성하는 단계는,

상기 보조 패턴이 상기 드레인 전극과 동일 평면 상에 형성되는 것을 특징으로 하는 유기 발광 표시 장치 제조 방법.

청구항 15

제13항에 있어서,

상기 보조 패턴을 형성하는 단계는,

상기 보조 패턴이 상기 소스 및 드레인 전극과 동일한 물질로 형성되는 것을 특징으로 하는 유기 발광 표시 장치 제조방법.

청구항 16

제11항에 있어서,

상기 유기 발광 소자를 형성하는 단계는,

상기 유기층이 프린팅 방법에 의하여 형성되는 것을 특징으로 하는 유기 발광 표시 장치 제조방법.

청구항 17

제16항에 있어서,

상기 프린팅 방법은,

잉크젯 프린팅, 노즐 프린팅, 그라비아 프린팅, 스크린 프린팅, 스프레이 프린팅 또는, 정전분무 프린팅 인 것을 특징으로 하는 유기 발광 표시 장치 제조방법.

청구항 18

제11항에 있어서,

상기 소스 및 드레인 전극을 형성하는 단계는,

상기 절연층 상에 제1 도전성 패턴을 형성하는 단계; 및

상기 제1 도전성 패턴 상에 상기 제2 전극과 접촉하는 제2 도전성 패턴을 형성하는 단계;

를 더 포함하는 것을 특징으로 하는 유기 발광 표시 장치 제조방법.

청구항 19

제11항에 있어서,

상기 게이트 전극을 형성하는 단계 이전에,

상기 기판 상에 베리어막을 형성하는 단계;

를 더 포함하는 것을 특징으로 하는 유기 발광 표시 장치 제조방법.

청구항 20

제11항에 있어서,

유기 발광 소자를 형성하는 단계 후에,

상기 유기 발광 소자를 덮도록 봉지층을 형성하는 단계;

를 더 포함하는 것을 특징으로 하는 유기 발광 표시 장치 제조방법.

명세서

기술분야

[0001] 본 발명은 유기 발광 표시 장치 및 그 제조방법에 관한 것으로, 보다 상세하게는 광 특성을 개선한 유기 발광 표시 장치 및 그 제조방법에 관한 것이다.

배경 기술

[0002] 유기 발광 표시 장치(organic light emitting diode display)는 정공 주입 전극과 전자 주입 전극 그리고 이들 사이에 형성되어 있는 유기 발광층을 포함하며, 애노드에서 주입되는 정공과 캐소드에서 주입되는 전자가 유기 발광층에서 재결합하여 소멸하면서 빛을 내는 자발광형 표시 장치이다.

[0003] 유기 발광 표시 장치는 낮은 소비 전력, 높은 휘도 및 높은 반응 속도 등의 고품위 특성을 나타내므로 휴대용 전자 기기의 차세대 표시 장치로 주목받고 있다. 그러나, 유기 발광층의 두께가 균일하지 않아 화소 정의막 부근에서 광 특성이 저하되는 문제점이 있다.

발명의 내용

해결하려는 과제

[0004] 상기 과제를 해결하기 위하여 광 특성을 개선한 유기 발광 표시 장치 및 그 제조방법을 제공하는 데에 그 목적이 있다.

과제의 해결 수단

[0005] 상기와 같은 목적을 달성하기 위하여, 게이트 전극, 상기 게이트 전극과 절연된 활성층, 상기 게이트 전극과 절연되고 상기 활성층에 콘택되는 소스 및 드레인 전극, 및 상기 소스 전극 및 드레인 전극과 상기 활성층의 사이에 개재된 절연층을 포함하는 박막 트랜지스터; 및 제1 전극, 유기층, 및 제2 전극을 포함하며, 상기 박막 트랜지스터에 전기적으로 연결된 유기 발광 소자;를 포함하고, 상기 드레인 전극은 상기 유기 발광 소자와 소정 부분 오버랩 되도록 형성되는 유기 발광 표시 장치를 제공한다.

[0006] 본 발명의 다른 특징에 의하면, 상기 유기 발광 소자는 상기 기판을 통하여 배면으로 발광하는 배면발광 형태일 수 있다.

[0007] 본 발명의 또 다른 특징에 의하면, 상기 드레인 전극과 이격되어 형성되며, 상기 유기 발광 소자와 소정 부분 오버랩 되도록 상기 절연층 상에 형성되는 보조 패턴;을 더 포함할 수 있다.

[0008] 본 발명의 또 다른 특징에 의하면, 상기 보조 패턴은, 상기 유기 발광 소자와 오버랩 되는 상기 드레인 전극과 동일 평면 상에 형성될 수 있다.

[0009] 본 발명의 또 다른 특징에 의하면, 상기 드레인 전극이 상기 유기 발광 소자와 오버랩 되는 거리는, 상기 보조 패턴이 상기 유기 발광 소자와 오버랩 되는 거리와 동일할 수 있다.

[0010] 본 발명의 또 다른 특징에 의하면, 상기 유기층은, 프린팅 방법에 의하여 형성될 수 있다.

[0011] 본 발명의 또 다른 특징에 의하면, 상기 프린팅 방법은, 잉크젯 프린팅, 노즐 프린팅, 그라비아 프린팅, 스크린 프린팅, 스프레이 프린팅 또는, 정전분무 프린팅 일 수 있다.

[0012] 본 발명의 또 다른 특징에 의하면, 상기 절연층 상에 형성된 제1 도전성 패턴; 및 상기 제1 도전성 패턴 상에 형성되며, 상기 제2 전극과 접촉하는 제2 도전성 패턴;을 포함하는 보조 전극;을 더 포함할 수 있다.

[0013] 본 발명의 또 다른 특징에 의하면, 상기 제1 도전성 패턴은, 상기 유기 발광 소자와 오버랩 되는 상기 드레인 전극과 동일 평면 상에 형성될 수 있다.

[0014] 본 발명의 또 다른 특징에 의하면, 상기 유기 발광 소자를 덮도록 형성된 봉지층;을 더 포함할 수 있다.

[0015] 또한 기술한 목적을 달성하기 위하여, 기판상에 게이트 전극을 형성하는 단계; 상기 기판상에 상기 게이트 전극을 덮는 게이트 절연층을 형성하는 단계; 상기 게이트 절연층 상에 활성층을 형성하는 단계; 상기 활성층의 적어도 채널 영역을 덮는 절연층을 형성하는 단계; 상기 절연층 상에 상기 활성층과 콘택되는 소스 및 드레인 전극을 형성하는 단계; 및 상기 소스 및 드레인 전극 중 하나와 전기적으로 연결되며, 제1 전극, 유기층 및 제2 전극을 포함하는 유기 발광 소자를 형성하는 단계;를 포함하고, 상기 드레인 전극을 형성하는 단계는, 상기 드레인 전극이 상기 유기 발광 소자와 소정 부분 오버랩 되도록 형성되는 유기 발광 표시 장치의 제조 방법을 제

공한다.

- [0016] 본 발명의 또 다른 특징에 의하면, 유기 발광 소자를 형성하는 단계는, 상기 유기 발광 소자가 상기 기판을 통하여 배면으로 발광하는 배면발광 형태일 수 있다.
- [0017] 본 발명의 또 다른 특징에 의하면, 소스 및 드레인 전극을 형성하는 단계는, 상기 드레인 전극과 이격되고, 상기 유기 발광 소자와 소정 부분 오버랩 되도록 상기 절연층 상에 보조 패턴을 형성하는 단계;를 더 포함할 수 있다.
- [0018] 본 발명의 또 다른 특징에 의하면, 상기 보조 패턴을 형성하는 단계는, 상기 보조 패턴이 상기 드레인 전극과 동일 평면 상에 형성될 수 있다.
- [0019] 본 발명의 또 다른 특징에 의하면, 상기 보조 패턴을 형성하는 단계는, 상기 보조 패턴이 상기 소스 및 드레인 전극과 동일한 물질로 형성될 수 있다.
- [0020] 본 발명의 또 다른 특징에 의하면, 상기 유기 발광 소자를 형성하는 단계는, 상기 유기층이 프린팅 방법에 의하여 형성될 수 있다.
- [0021] 본 발명의 또 다른 특징에 의하면, 상기 프린팅 방법은, 잉크젯 프린팅, 노즐 프린팅, 그라비아 프린팅, 스크린 프린팅, 스프레이 프린팅 또는, 정전분무 프린팅일 수 있다.
- [0022] 본 발명의 또 다른 특징에 의하면, 상기 소스 및 드레인 전극을 형성하는 단계는, 상기 절연층 상에 제1 도전성 패턴을 형성하는 단계; 및 상기 제1 도전성 패턴 상에 상기 제2 전극과 접촉하는 제2 도전성 패턴을 형성하는 단계;를 더 포함할 수 있다.
- [0023] 본 발명의 또 다른 특징에 의하면, 상기 게이트 전극을 형성하는 단계 이전에, 상기 기판 상에 베리어막을 형성하는 단계;를 더 포함할 수 있다.
- [0024] 본 발명의 또 다른 특징에 의하면, 유기 발광 소자를 형성하는 단계 후에, 상기 유기 발광 소자를 덮도록 봉지층을 형성하는 단계;를 더 포함할 수 있다.

발명의 효과

- [0025] 드레인 전극 또는 보조 패턴이 유기 발광 소자와 오버랩 되도록 형성되므로, 유기 발광 표시 장치의 광 특성을 개선할 수 있다.
- [0026] 또한, 보조 전극을 형성함으로써, 유기 발광 표시 장치의 IR 드롭(drop)을 방지할 수 있다.

도면의 간단한 설명

- [0027] 도 1은 본 발명의 바람직한 일 실시예에 따른 유기 발광 표시 장치를 개략적으로 도시한 단면도이다.
- 도 2는 본 발명의 다른 실시예에 따른 유기 발광 표시 장치를 개략적으로 도시한 단면도이다.
- 도 3 내지 도 10은 본 발명의 일 실시예에 따른 유기 발광 표시 장치의 제조방법을 개략적으로 도시한 도면들이다.

발명을 실시하기 위한 구체적인 내용

- [0028] 본 발명은 다양한 변환을 가할 수 있고 여러 가지 실시 예를 가질 수 있는 바, 특정 실시 예들을 도면에 예시하고 상세한 설명에 상세하게 설명하고자 한다. 그러나, 이는 본 발명을 특정한 실시 형태에 대해 한정하려는 것이 아니며, 본 발명의 사상 및 기술 범위에 포함되는 모든 변환, 균등물 내지 대체물을 포함하는 것으로 이해되어야 한다. 본 발명을 설명함에 있어서 관련된 공지 기술에 대한 구체적인 설명이 본 발명의 요지를 흐릴 수 있다고 판단되는 경우 그 상세한 설명을 생략한다.
- [0029] 제1, 제2 등의 용어는 다양한 구성요소들을 설명하는데 사용될 수 있지만, 구성요소들은 용어들에 의해 한정되어서는 안 된다. 용어들은 하나의 구성요소를 다른 구성요소로부터 구별하는 목적으로만 사용된다.
- [0030] 본 출원에서 사용한 용어는 단지 특정한 실시 예를 설명하기 위해 사용된 것으로, 본 발명을 한정하려는 의도가 아니다. 단수의 표현은 문맥상 명백하게 다르게 뜻하지 않는 한, 복수의 표현을 포함한다. 본 출원에서, "포함하다" 또는 "가지다" 등의 용어는 명세서상에 기재된 특징, 숫자, 단계, 동작, 구성요소, 부품 또는 이들을 조

합한 것이 존재함을 지정하려는 것이지, 하나 또는 그 이상의 다른 특징들이나 숫자, 단계, 동작, 구성요소, 부품 또는 이들을 조합한 것들의 존재 또는 부가 가능성을 미리 배제하지 않는 것으로 이해되어야 한다.

- [0031] 이하 첨부된 도면들에 도시된 본 발명에 관한 실시예를 참조하여 본 발명의 구성 및 작용을 상세히 설명한다.
- [0032] 도 1은 본 발명의 바람직한 일 실시예에 따른 유기 발광 표시 장치를 개략적으로 도시한 단면도이다.
- [0033] 본 발명의 실시예에 따른 유기 발광 표시 장치(100)는 유기 발광 소자(3)의 외곽 영역과 소정 부분 중첩되도록 형성된 드레인 전극(25b) 및 보조 패턴(25c)을 포함한다. 따라서, 유기 발광 소자(3)의 균일한 광만 외부로 발광시켜 유기 발광 표시 장치(100)의 광 특성을 개선할 수 있다.
- [0034] 도 1을 참조하면, 본 발명의 일 실시예에 따른 유기 발광 표시 장치(100)는 기판(1), 기판(1) 상에 박막 트랜지스터(2), 보조 패턴(25c) 및 유기 발광 소자(3)를 포함한다. 도 1은 유기 발광 표시 장치의 일 화소의 일부를 도시한 것으로, 본 발명의 유기 발광 표시 장치는 이러한 화소가 복수 개 존재한다.
- [0035] 기판(1)은 폴리에틸렌테레프탈레이트, 폴리에틸렌나프탈레이트, 폴리카보네이트, 폴리아릴레이트, 폴리에테르이미드, 폴리에테르술폰 및 폴리이미드 등과 같은 플라스틱으로 구성될 수 있다. 또한, 기판(1)은 얇은 유리 또는 스테인리스 강 등으로 이루어진 금속성 기판으로 형성될 수도 있다. 또한, 기판(1)은 가요성 기판일 수 있으며, 플렉서블한 다양한 소재가 사용될 수 있다.
- [0036] 상기 박막 트랜지스터(2)는 기판(1) 상에 형성된 게이트 전극(21), 게이트 전극(21)을 덮는 게이트 절연층(22), 게이트 절연층(22) 상에 형성된 활성층(23), 활성층(23)을 덮도록 게이트 절연층(22) 상에 형성된 절연층(24), 절연층(24) 상에 형성되어 활성층(23)과 콘택 되는 소스 전극(25a) 및 드레인 전극(25b)을 포함한다. 상기 박막 트랜지스터(2)는 유기 발광 소자(3)를 구동한다.
- [0037] 기판(1) 상에 형성된 게이트 전극(21)은 도전성 금속으로 단층 혹은 복수층으로 형성될 수 있다. 상기 게이트 전극(21)은 폴리브덴을 포함할 수 있다.
- [0038] 게이트 절연층(22)은 실리콘 옥사이드, 탄탈륨 옥사이드, 또는 알루미늄 옥사이드 등으로 형성될 수 있는 데, 반드시 이에 한정되는 것은 아니다.
- [0039] 게이트 절연층(22) 상에는 패터닝된 활성층(23)이 형성된다. 상기 활성층(23)은 산화물 반도체로 형성될 수 있으며, 상세하게는 갈륨(Ga), 인(In), 아연(Zn), 주석(Sn) 및 하프늄(Hf) 군에서 선택된 하나 이상의 원소 및 산소를 포함할 수 있다. 예를 들어, 상기 활성층(23)은 ZnO, ZnGaO, ZnInO, GaInO, GaSnO, ZnSnO, InSnO, HfInZnO 또는 ZnGaInO 등의 물질을 포함할 수 있으며, 바람직하게는 G-I-Z-O층[a(In2O3)b(Ga2O3)c(ZnO)층](a, b, c는 각각 a≥0, b≥0, c>0의 조건을 만족시키는 실수)일 수 있다.
- [0040] 이러한 활성층(23)을 덮도록 절연층(24)이 형성된다. 상기 절연층(24)은 특히 활성층(23)의 채널(23a)을 보호하기 위한 것으로, 도 1에서 볼 수 있듯이, 상기 절연층(24)은 소스/드레인 전극(25a, 25b)과 콘택되는 영역을 제외한 활성층(23) 전체를 덮도록 형성될 수 있다. 그러나, 본 발명의 실시예는 이에 한정되지 않으며, 도면에 도시되지는 않았지만 상기 절연층(24)은 채널(23a) 상부에만 형성될 수도 있다.
- [0041] 한편, 절연층(24) 상에는 소스 전극(25a)과 드레인 전극(25b)이 상기 활성층(23)과 콘택 되도록 형성된다.
- [0042] 드레인 전극(25b)은 유기 발광 소자(3)의 외곽 영역과 소정 부분 오버랩 되도록 형성된다.
- [0043] 일반적으로 배면 발광을 하는 유기 발광 표시 장치(100)의 경우, 유기 발광 소자(3)의 하측 부분에는 드레인 전극이 유기 발광 소자(3)와 오버랩 되도록 형성되지 않는다. 따라서, 두께가 균일하게 형성되지 않는 유기 발광 소자(3)의 유기층(32)은 화소 정의막(28) 부근에서 휘도가 다른 영역이 발생하여 광 특성을 저하시키는 문제점이 있다.
- [0044] 그러나, 본 발명의 실시예에서는 유기 발광 소자(3)에 형성된 유기층(32)의 두께가 화소 정의막(28) 부근에서 균일하지 않은 점을 고려하여, 드레인 전극(25b)이 유기 발광 소자(3)의 하측부에 소정 부분 오버랩 되도록 형성한다. 드레인 전극(25b)이 유기 발광 소자(3)와 오버랩 되는 정도(d1)는 유기 발광 소자(3)에 형성되는 유기층(32)의 두께 균일도를 고려하여 결정할 수 있다. 예를 들어, 유기층(32)이 화소 정의막(28) 부근의 좁은 영역에서만 막 두께가 불균일한 경우, 상기 좁은 영역과 드레인 전극(25b)이 오버랩 되도록 드레인 전극(25b)을 형성할 수 있다. 또한, 유기층(32)이 화소 정의막(28) 부근의 넓은 영역에서 막 두께가 불균일한 경우, 상기 넓은 영역까지 유기층(32)과 드레인 전극(25b)이 오버랩 되도록, 드레인 전극(25b)을 형성할 수 있다. 따라서, 상기 드레인 전극(25b)은 상기 좁은 영역 또는 넓은 영역에서 휘도가 다른 광이 발광되는 것을 차단할 수 있다.

- [0045] 또한, 소스 및 드레인 전극(25a, 25b)이 형성되는 과정에서 절연층(24) 상에 보조 패턴(25c)이 형성된다. 상기 보조 패턴(25c)은 소스 및 드레인 전극(25a, 25b)과 동일한 물질로 형성될 수 있다.
- [0046] 드레인 전극(25b)과 이격되어 절연층(24) 상에 형성되는 보조 패턴(25c)은 유기 발광 소자(3)의 외곽 영역과 소정 부분 오버랩 되도록, 유기 발광 소자(3)의 하측부에 형성된다.
- [0047] 본 발명의 실시예에서는 유기 발광 소자(3)에 형성된 유기층(32)의 두께가 화소 정의막(28) 부근에서 균일하지 않은 점을 고려하여, 보조 패턴(25c)이 유기 발광 소자(3)의 하측부에 소정 부분 오버랩 되도록 형성한다. 보조 패턴(25c)이 유기 발광 소자(3)와 오버랩 되는 정도(d2)는 유기 발광 소자(3)에 형성되는 유기층(32)의 두께 균일도를 고려하여 결정할 수 있다. 예를 들어, 유기층(32)이 화소 정의막(28) 부근의 좁은 영역에서만 막 두께가 불균일한 경우, 상기 좁은 영역과 보조 패턴(25c)이 오버랩 되도록 보조 패턴(25c)을 형성할 수 있다. 또한, 유기층(32)이 화소 정의막(28) 부근의 넓은 영역에서 막 두께가 불균일한 경우, 상기 넓은 영역까지 유기층(32)과 보조 패턴(25c)이 오버랩 되도록, 보조 패턴(25c)을 형성할 수 있다.
- [0048] 또한, 소스 및 드레인 전극(25a, 25b)이 형성되는 과정에서 절연층(24) 상에 제1 도전성 패턴(25d)이 더 형성될 수 있다. 상기 제1 도전성 패턴(25d)은 소스 및 드레인 전극(25a, 25b)과 동일한 물질로 형성될 수 있다.
- [0049] 제1 도전성 패턴(25d) 상에 제2 도전성 패턴(30)을 형성하여, 제2 전극(33)에 보조 전원을 공급할 수 있는 보조 전극(29)을 형성한다. 보조 전극(29)은 제2 전극(33)에 전압을 공급함으로써, IR 드롭(Drop)을 방지한다. 따라서, 유기 발광 표시 장치(100)의 휘도 및 화상 특성을 향상시킬 수 있다.
- [0050] 절연층(24) 상에는 소스 전극(25a), 드레인 전극(25b), 보조 패턴(25c) 및 제1 도전성 패턴(25d)을 덮도록 패시베이션층(27)이 형성된다. 패시베이션층(27) 상에는 드레인 전극(25b)과 컨택 되는 유기 발광 소자(3)의 제1 전극(31)과, 제1 도전성 패턴(25d)과 컨택 되는 제2 도전성 패턴(30)이 형성된다.
- [0051] 상기 패시베이션층(27) 상에는 상기 제1 전극(31) 및 제2 도전성 패턴(30)의 일부를 노출시키는 화소 정의막(28)이 형성되고, 화소 정의막(28)으로 노출된 제1 전극(31) 상부로 유기층(32) 및 제2 전극(33)이 형성되고, 제2 도전성 패턴(30)으로 노출된 보조 전극(29) 상부로 제2 전극(33)이 접촉된다.
- [0052] 보다 구체적으로, 화소 정의막(PDL: pixel defining layer, 28)은 제1 전극(31) 및 보조 전극(29)의 가장자리를 덮도록 형성된다. 화소 정의막(28)은 발광 영역을 정의해주는 역할 외에, 제1 전극(31)의 가장자리와 제2 전극(33) 사이의 간격을 넓혀, 제1 전극(31)의 가장자리 부분에서 전계가 집중되는 현상을 방지함으로써 제1 전극(31)과 제2 전극(33)의 단락을 방지하는 역할을 한다.
- [0053] 상기 제1 전극(31)은 각 화소별로 패터닝되도록 구비된다.
- [0054] 상기 제1 전극(31)은 투명 전극으로 사용되며, ITO, IZO, ZnO 또는 In₂O₋₃를 포함할 수 있다.
- [0055] 상기 제2 전극(33)은 반사형 전극으로 사용되며, Ag, Mg, Al, Pt, Pd, Au, Ni, Nd, Ir, Cr 및 이들의 화합물 등으로 반사막을 형성한 후, 그 위에 ITO, IZO, ZnO 또는 In₂O₋₃를 형성할 수 있다.
- [0056] 상기 제1 전극(31)을 애노드로 할 경우, 제2 전극(33)은 캐소드로, 상기 제1 전극(31)을 캐소드로 할 경우, 상기 제2 전극(33)은 애노드로 한다.
- [0057] 상기 제1 전극(31)과 제2 전극(33) 사이에 개재된 유기층(32)은 정공 주입 수송층, 발광층, 전자 주입 수송층 등이 모두 또는 선택적으로 적층되어 구비될 수 있다. 다만, 발광층은 필수적으로 구비한다.
- [0058] 상기 유기층(32)은 프린팅 방법에 의해서 형성될 수 있다. 예를 들어, 잉크젯 프린팅, 노즐 프린팅, 그라비아 프린팅, 스크린 프린팅, 스프레이 프린팅 또는, 정전분무 프린팅 방법을 이용하여, 상기 노출된 제1 전극(31)의 상부에 유기물질을 채운 후 건조시켜, 유기층(32)을 형성할 수 있다.
- [0059] 그러나, 제1 전극(31) 상에 형성된 유기층(32)은 두께가 균일하게 형성되지 않아, 화소 정의막(28) 부근에서 광 특성이 저하되는 문제점이 있다. 그러나, 전술한 바와 같이, 드레인 전극(25b) 및 보조 패턴(25c)을 이용하여 광 특성 저하는 방지될 수 있으므로, 이에 대한 설명은 생략한다.
- [0060] 또한, 유기 발광 표시 장치(100)는 기관(1)과 박막 트랜지스터(2) 사이에 배치된 베리어막(10)을 더 포함할 수 있다.
- [0061] 베리어막(10)은 다양한 무기막들 및 유기막들 중에서 선택된 적어도 하나 이상의 막으로 형성될 수 있다. 유기

발광 표시 장치(100)에 침투한 수분은 유기 발광 소자(3)의 수명을 단축시킨다. 따라서, 베리어막(10)은 수분과 같이 불필요한 성분이 기관(1)을 투과하여 유기 발광 소자(3)에 침투하는 것을 방지한다.

- [0062] 봉지층(34)은 제2 전극(33)을 덮도록 형성되며, 구체적으로 도시하지는 않았으나 다층 구조로 형성될 수 있다. 봉지층(34)은 복수의 무기막들로 형성되거나, 무기막 및 유기막이 서로 교번하여 형성될 수도 있다. 본 발명의 일 실시예에서, 봉지층(34)은 해당 기술 분야에 종사하는 자에게 공지된 다양한 종류의 무기막들 및 유기막들을 사용하여 형성할 수 있다.
- [0063] 도 2는 본 발명의 다른 실시예에 따른 유기 발광 표시 장치를 개략적으로 도시한 단면도이다. 여기서, 앞서 도시된 도면에서와 동일한 참조부호는 동일한 기능을 하는 동일한 부재를 가리키므로, 이에 대한 설명은 생략한다.
- [0064] 도 2를 참조하면, 본 발명의 다른 실시예에 따른 유기 발광 표시 장치(200)는 기관(1), 기관(1) 상에 박막 트랜지스터(2'), 보조 패턴(25c) 및 유기 발광 소자(3)를 포함한다. 도 2는 유기 발광 표시 장치의 일 화소의 일부를 도시한 것으로, 본 발명의 유기 발광 표시 장치는 이러한 화소가 복수 개 존재한다.
- [0065] 박막 트랜지스터(2')는 도 1의 박막 트랜지스터(2)와 달리, 기관(1), 상기 기관(1)상에 형성된 활성층(23), 상기 활성층(23) 상에 형성된 게이트 절연층(22), 상기 활성층(23)과 절연되도록 배치된 게이트 전극(21)과, 상기 게이트 절연층(22) 및 상기 게이트 절연층(22)을 관통하며 상기 활성층(23)과 전기적으로 연결되는 소스 전극(25a) 및 드레인 전극(25b)이 배치된다.
- [0066] 또한, 유기 발광 표시 장치(200)는 기관(1)과 박막 트랜지스터(2') 사이에 배치된 베리어막(10)을 더 포함할 수 있다.
- [0067] 베리어막(10)은 다양한 무기막들 및 유기막들 중에서 선택된 적어도 하나 이상의 막으로 형성될 수 있다. 유기 발광 소자 장치(200)에 침투한 수분은 유기 발광 소자(3)의 수명을 단축시킨다. 따라서, 베리어막(10)은 수분과 같이 불필요한 성분이 기관(1)을 투과하여 유기 발광 소자(3)에 침투하는 것을 방지한다.
- [0068]
- [0069] 도 3 내지 도 10은 본 발명의 일 실시예에 따른 유기 발광 표시 장치의 제조방법을 개략적으로 도시한 도면들이다.
- [0070] 도 3을 참조하면, 먼저 기관(1)을 준비한다. 상기 기관(1)은 폴리에틸렌에테르프탈레이트, 폴리에틸렌나프탈레이트, 폴리카보네이트, 폴리아릴레이트, 폴리에테르이미드, 폴리에테르술폰 및 폴리이미드 등과 같은 플라스틱으로 구성될 수 있다. 또한, 기관(1)은 얇은 유리 또는 스테인리스 강 등으로 이루어진 금속성 기관으로 형성될 수도 있다. 또한, 기관(1)은 가요성 기관일 수 있으며, 플렉서블한 다양한 소재가 사용될 수 있다.
- [0071] 상기 기관(1) 상에 베리어막(10)이 더 형성될 수 있다. 상기 베리어막(10)은 다양한 무기막들 및 유기막들 중에서 선택된 적어도 하나 이상의 막으로 형성될 수 있다.
- [0072] 다음으로, 상기 기관(1) 상에 금속 또는 전도성 금속 산화물 등의 전도성 물질을 도포한 후, 이를 패터닝함으로써 게이트 전극(21)을 형성한다.
- [0073] 다음으로, 도 4를 참조하면, 상기 게이트 전극(21) 상부에 절연 물질을 도포하고 패터닝하여 게이트 절연층(22)을 형성한다.
- [0074] 다음으로, 도 5를 참조하면, 게이트 전극(21)에 대응되는 게이트 절연층(22) 상에 반도체 물질을 PVD, CVD 또는 ALD 등의 공정으로 도포한 뒤 패터닝함으로써 활성층(23)을 형성한다. 여기서 반도체 물질은 예를 들면 G-I-Z-O 층[a(In₂O₃)b(Ga₂O₃)c(ZnO)층](a, b, c는 각각 a≥0, b≥0, c>0의 조건을 만족시키는 실수) 또는 HfInZnO층일 수 있다.
- [0075] 다음으로, 도 6을 참조하면, 상기 활성층(23)을 덮도록 절연층(24)을 형성한다.
- [0076] 다음으로, 도 7을 참조하면, 상기 절연층(24)에 홀을 형성하고 금속 또는 전도성 금속 산화물 등의 물질을 상기 절연층(24) 상에 도포하여 상기 활성층(23)의 양측부에 연결되도록 패터닝함으로써 소스 전극(25a) 및 드레인 전극(25b)을 형성한다.

- [0077] 상기 드레인 전극(25b)은 유기 발광 소자(3, 도 10 참조)의 외곽 영역과 소정 부분 오버랩 되도록 형성된다.
- [0078] 또한, 상기 소스 전극(25a) 및 상기 드레인 전극(25b)을 형성함과 동시에, 상기 절연층(24) 상에 보조 패턴(25c)을 형성한다. 상기 보조 패턴(25c)은 소스 및 드레인 전극(25a, 25b)과 동일한 물질로 형성될 수 있다.
- [0079] 상기 드레인 전극(25b)과 이격되어 상기 절연층(24) 상에 형성되는 보조 패턴(25c)은 유기 발광 소자(3)의 외곽 영역과 소정 부분 오버랩 되도록, 유기 발광 소자(3, 도 10 참조)의 하측부에 형성된다.
- [0080] 또한, 상기 절연층(24) 상에 제1 도전성 패턴(25d)을 더 형성할 수 있다. 상기 제1 도전성 패턴(25d)은 상기 소스 및 드레인 전극(25a, 25b)과 동일한 물질로 형성될 수 있다.
- [0081] 다음으로, 도 8을 참조하면, 소스 전극(25a), 드레인 전극(25b), 보조 패턴(25c) 및 제1 도전성 패턴(25d)을 덮도록 패시베이션층(27)을 형성한다.
- [0082] 다음으로, 상기 패시베이션층(27) 상에는 드레인 전극(26)과 접촉 되는 유기 발광 소자(3)의 제1 전극(31), 및 제1 도전성 패턴(25d)과 접촉 되는 제2 도전성 패턴(30)을 형성한다.
- [0083] 다음으로, 도 9를 참조하면, 상기 패시베이션층(27) 상에는 상기 제1 전극(31) 및 보조 전극(29)의 일부를 노출시키는 화소 정의막(28)을 형성한다.
- [0084] 다음으로, 도 10을 참조하면, 화소 정의막(28)으로 노출된 제1 전극(31) 상부로 유기층(32)이 형성된다.
- [0085] 상기 유기층(32)은 정공 주입 수송층, 발광층, 전자 주입 수송층 등이 모두 또는 선택적으로 적층되어 포함될 수 있다. 다만, 발광층은 필수적으로 포함된다.
- [0086] 상기 유기층(32)은 프린팅 방법에 의해서 형성될 수 있다. 예를 들어, 잉크젯 프린팅, 노즐 프린팅, 그라비아 프린팅, 스크린 프린팅, 스프레이 프린팅 또는, 정전분무 프린팅 방법을 이용하여, 상기 노출된 제1 전극(31)의 상부에 유기물질을 채운 후 건조시켜, 유기층(32)을 형성할 수 있다.
- [0087] 다음으로, 상기 유기층(32) 및 상기 보조 전극(29)의 상부에 제2 전극(33)을 형성한다.
- [0088] 다음으로, 제2 전극(33)을 덮도록, 상기 기판(1) 상에 봉지층(34)을 형성한다. 상기 봉지층(34)은 복수의 무기막들로 형성되거나, 무기막 및 유기막이 서로 교번하여 형성될 수도 있다.
- [0089] 본 발명의 실시예에서는 유기 발광 소자(3)에 형성된 유기층(32)의 두께가 화소 정의막(28) 부근에서 균일하지 않은 점을 고려하여, 드레인 전극(25b)이 유기 발광 소자(3)의 하측부에 소정 부분 오버랩 되도록 형성한다.
- [0090] 따라서, 화소 정의막(28) 부근에서 유기층(32)의 불균일한 두께로 휘도가 다른 광을, 상기 드레인 전극(25b)을 이용하여 차단할 수 있다.
- [0091] 또한, 보조 패턴(25c)이 유기 발광 소자(3)의 하측부에 소정 부분 오버랩 되도록 형성되므로, 유기 발광 소자(3)에 형성된 유기층(32)의 두께가 화소 정의막(28) 부근에서 균일하지 않아 휘도가 다른 광이 방출되는 것을 차단할 수 있다.
- [0092] 또한, 제2 전극(33)에 보조 전원을 공급할 수 있는 보조 전극(29) 즉, 제1 도전성 패턴(25d) 및 제2 도전성 패턴(30)을 형성하므로, IR 드롭(Drop)을 방지하여, 유기 발광 표시 장치(100)의 휘도 및 화상 특성을 향상시킬 수 있다.
- [0093] 상기 도면들에 도시된 구성요소들은 설명의 편의상 확대 또는 축소되어 표시될 수 있으므로, 도면에 도시된 구성요소들의 크기나 형상에 본 발명이 구속되는 것은 아니며, 본 기술 분야의 통상의 지식을 가진 자라면 이로부터 다양한 변형 및 균등한 다른 실시예가 가능하다는 점을 이해할 것이다. 따라서 본 발명의 진정한 기술적 보호범위는 첨부된 특허청구범위의 기술적 사상에 의하여 정해져야 할 것이다.

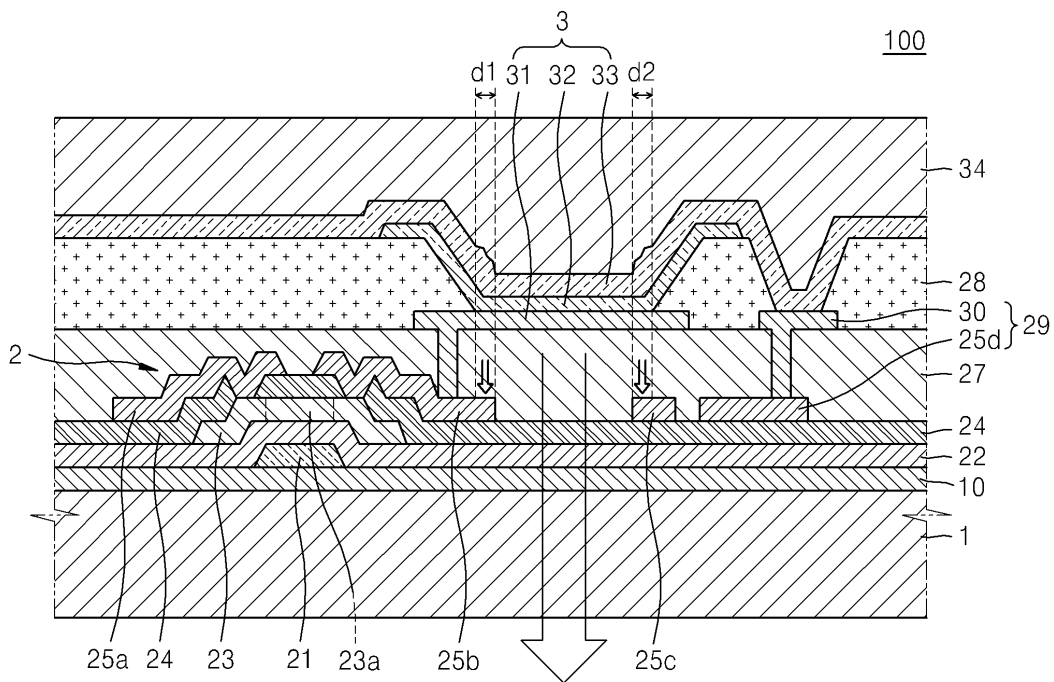
부호의 설명

- [0094] 100, 200: 유기 발광 표시 장치, 1: 기판
- 2, 2': 박막 트랜지스터 3: 유기 발광 소자
- 10: 베리어막 21: 게이트 전극
- 22: 게이트 절연층 23a: 채널

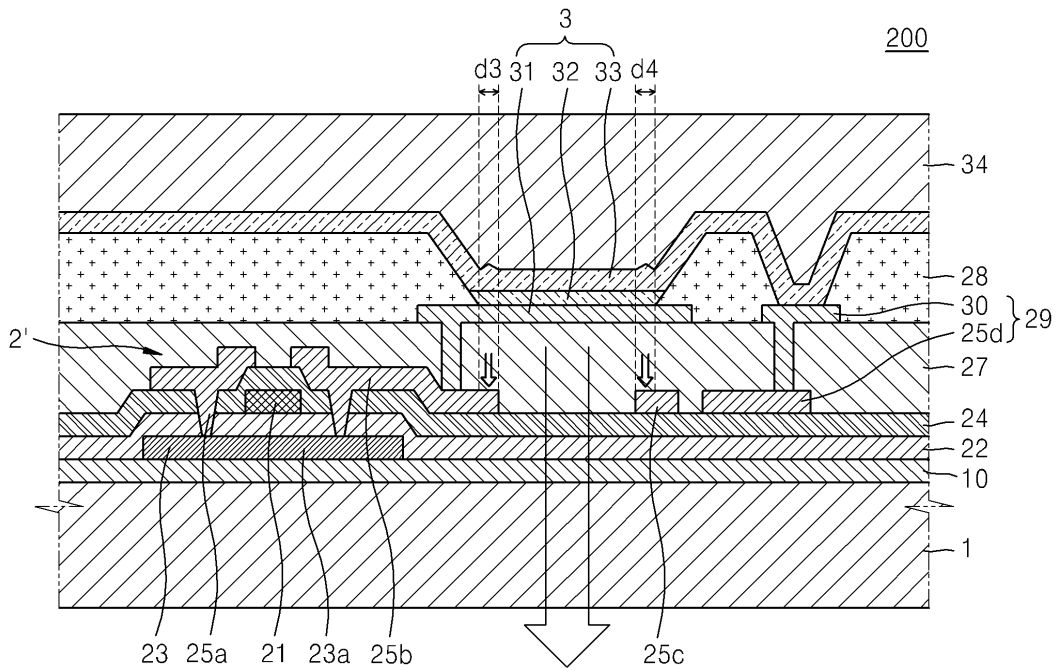
- 23: 활성층
- 24: 절연층
- 25b: 드레인 전극
- 25c: 보조 패턴
- 25a: 소스 전극
- 25d: 제1 도전성 패턴
- 27: 패시베이션층
- 28: 화소 정의막
- 29: 보조 전극
- 30: 제2 도전성 패턴
- 31: 제1 전극
- 32: 유기층
- 33: 제2 전극
- 34: 봉지층

도면

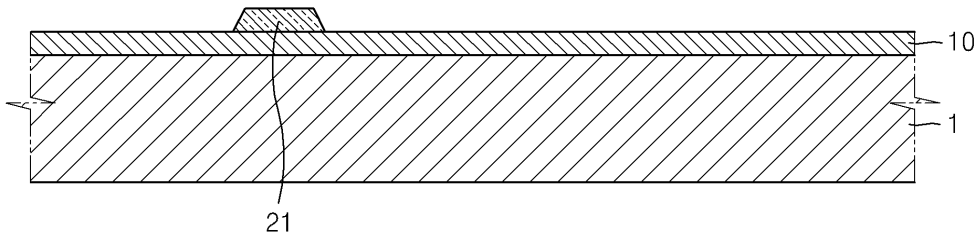
도면1



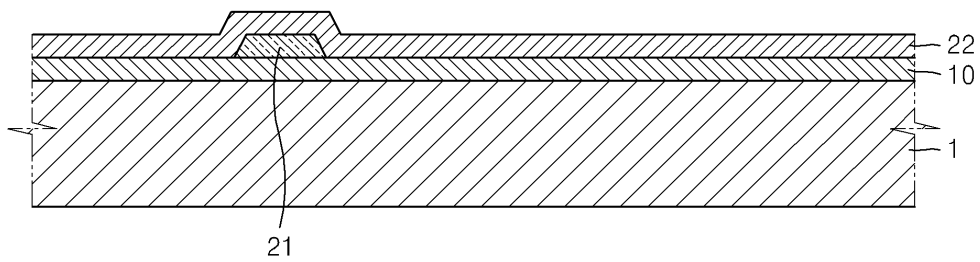
도면2



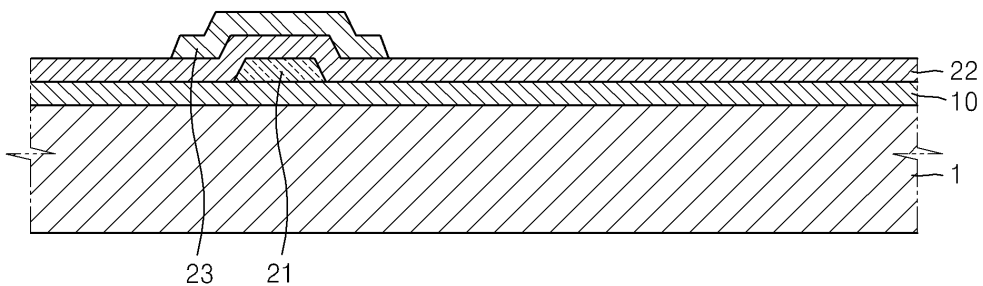
도면3



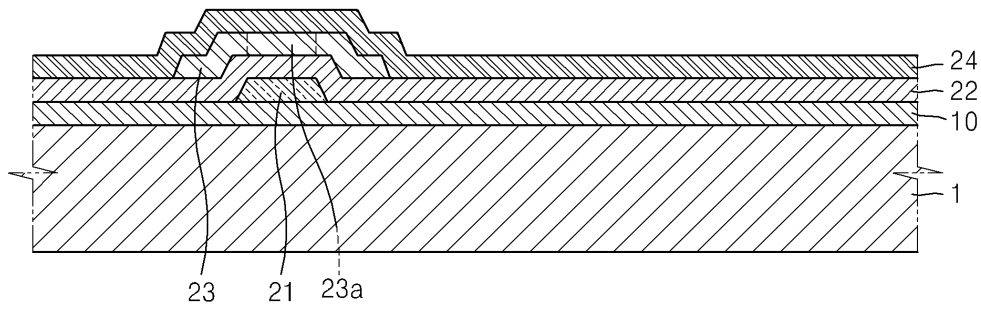
도면4



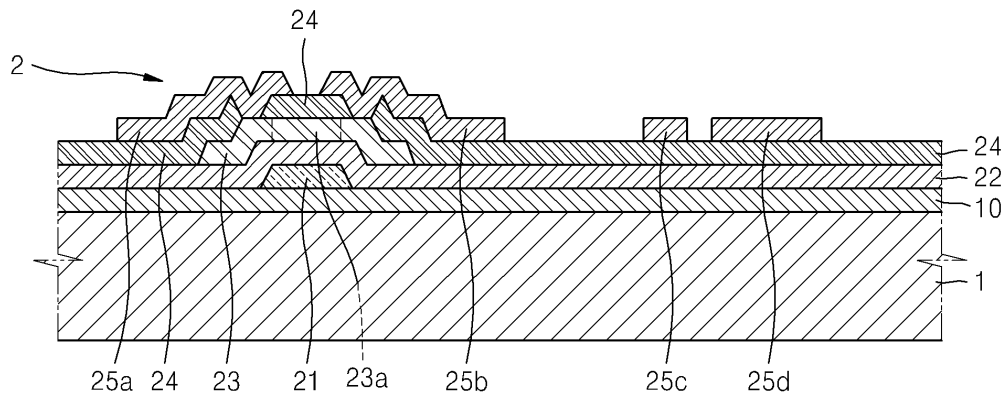
도면5



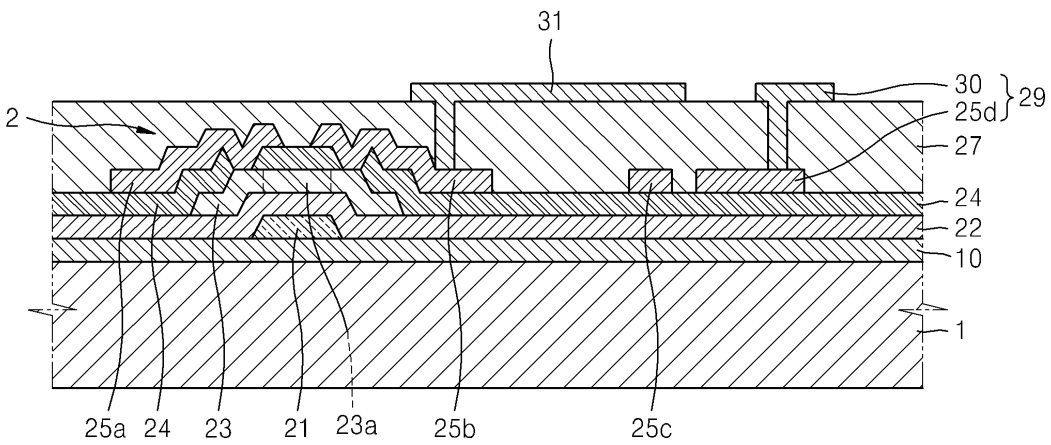
도면6



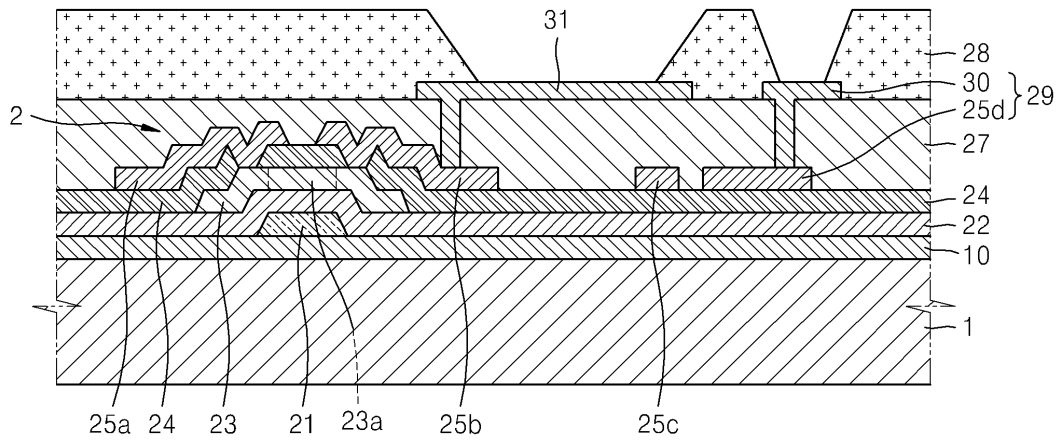
도면7



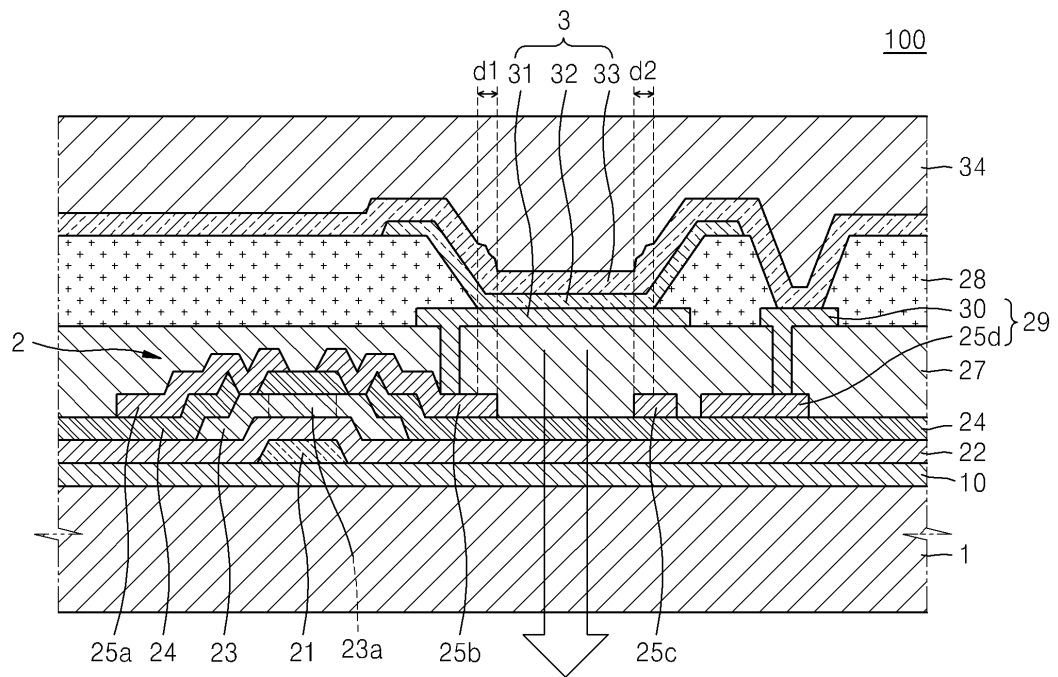
도면8



도면9



도면10



| | | | |
|----------------|--|---------|------------|
| 专利名称(译) | 标题：OLED显示器及其制造方法 | | |
| 公开(公告)号 | KR1020140137703A | 公开(公告)日 | 2014-12-03 |
| 申请号 | KR1020130058537 | 申请日 | 2013-05-23 |
| [标]申请(专利权)人(译) | 三星显示有限公司 | | |
| 申请(专利权)人(译) | 三星显示器有限公司 | | |
| 当前申请(专利权)人(译) | 三星显示器有限公司 | | |
| [标]发明人 | KIM YOUNG IL | | |
| 发明人 | KIM, YOUNG IL | | |
| IPC分类号 | H01L51/50 H01L29/786 H05B33/10 | | |
| CPC分类号 | H01L51/0004 H01L27/326 H01L51/0022 H01L51/0096 H01L51/5203 H01L51/5228 H01L51/524 H01L51/5262 H01L51/56 H01L27/3262 H01L27/3276 H01L29/41733 | | |
| 其他公开文献 | KR102070951B1 | | |
| 外部链接 | Espacenet | | |

摘要(译)

一种薄膜晶体管，包括栅电极，与栅电极绝缘的有源层，与栅电极绝缘并与有源层接触的源电极和漏电极，以及插入在源电极和漏电极与有源层之间的绝缘层。以及包括第一电极，有机层和第二电极并且电连接到薄膜晶体管的有机发光二极管（OLED），其中漏电极与有机发光二极管重叠它涉及。

