



(19) 대한민국특허청(KR)
(12) 공개특허공보(A)

(11) 공개번호 10-2014-0117178
 (43) 공개일자 2014년10월07일

(51) 국제특허분류(Int. Cl.)
H01L 51/50 (2006.01) **H05B 33/10** (2006.01)
 (21) 출원번호 10-2013-0032291
 (22) 출원일자 2013년03월26일
 심사청구일자 없음

(71) 출원인
삼성디스플레이 주식회사
 경기도 용인시 기흥구 삼성2로 95 (농서동)
 (72) 발명자
김효연
 경기도 용인시 기흥구 삼성2로 95 삼성디스플레이
송하진
 경기도 용인시 기흥구 삼성2로 95 삼성디스플레이
 (뒷면에 계속)
 (74) 대리인
특허법인가산

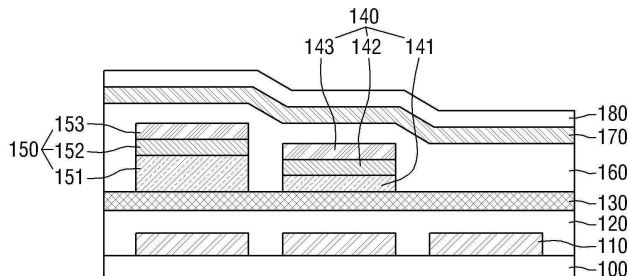
전체 청구항 수 : 총 26 항

(54) 발명의 명칭 **유기 발광 표시 장치 및 그 제조 방법, 및 그 유기 발광 표시 장치의 제조에 사용되는 도너 기관 및 도너 기관 세트**

(57) 요약

유기 발광 표시 장치 및 그 제조 방법, 및 그 유기 발광 표시 장치의 제조에 사용되는 도너 기관 및 도너 기관 세트가 제공된다. 본 발명의 일 실시예에 따른 유기 발광 표시 장치는 녹색 영역 및 적색 영역을 포함하는 기관, 기관 상의 녹색 영역 및 적색 영역에 각각 형성된 제1 전극, 제1 전극 상에 형성되며, 녹색 영역에 형성된 녹색 발광층, 및 적색 영역에 형성된 적색 발광층을 포함하는 복수의 발광층, 및 복수의 발광층 상에 형성된 제2 전극을 포함하되, 녹색 발광층은 제1 호스트 물질 및 제1 도판트 물질을 포함하는 제1 발광층 및 제1 발광층 상에 형성되고 제1 호스트 물질을 포함하는 제1 버퍼층을 포함하고, 적색 발광층은 제2 호스트 물질 및 제2 도판트 물질을 포함하는 제2 발광층 및 제2 발광층 상에 형성되고 제1 호스트 물질을 포함하는 제2 버퍼층을 포함한다.

대표도 - 도1



(72) 발명자

이상우

경기도 용인시 기흥구 삼성2로 95 삼성디스플레이

심혜연

경기도 용인시 기흥구 삼성2로 95 삼성디스플레이

이훈승

경기도 용인시 기흥구 삼성2로 95 삼성디스플레이

한결

경기도 용인시 기흥구 삼성2로 95 삼성디스플레이

윤지환

경기도 용인시 기흥구 삼성2로 95 삼성디스플레이

특허청구의 범위

청구항 1

녹색 영역 및 적색 영역을 포함하는 기관;

상기 기관 상의 상기 녹색 영역 및 상기 적색 영역에 각각 형성된 제1 전극;

상기 제1 전극 상에 형성되며, 상기 녹색 영역에 형성된 녹색 발광층, 및 상기 적색 영역에 형성된 적색 발광층을 포함하는 복수의 발광층; 및

상기 복수의 발광층 상에 형성된 제2 전극을 포함하되,

상기 녹색 발광층은 제1 호스트 물질 및 제1 도판트 물질을 포함하는 제1 발광층 및 상기 제1 발광층 상에 형성되고 상기 제1 호스트 물질을 포함하는 제1 버퍼층을 포함하고,

상기 적색 발광층은 제2 호스트 물질 및 제2 도판트 물질을 포함하는 제2 발광층 및 상기 제2 발광층 상에 형성되고 상기 제1 호스트 물질을 포함하는 제2 버퍼층을 포함하는 유기 발광 표시 장치.

청구항 2

제 1항에 있어서,

상기 기관은 청색 영역을 더 포함하고, 상기 복수의 발광층은 상기 청색 영역에 형성된 청색 발광층을 더 포함하는 유기 발광 표시 장치.

청구항 3

제 2항에 있어서,

상기 청색 발광층은 상기 녹색 영역 및 상기 적색 영역에까지 연장되어, 상기 녹색 발광층 및 상기 적색 발광층에 오버랩되는 유기 발광 표시 장치.

청구항 4

제 3항에 있어서,

상기 녹색 발광층 및 상기 적색 발광층은 각각 상기 청색 발광층의 바로 위에 형성되는 유기 발광 표시 장치.

청구항 5

제 1항에 있어서,

상기 청색 발광층은 제3 호스트 물질 및 제3 도판트 물질을 포함하는 유기 발광 표시 장치.

청구항 6

제 1항에 있어서,

상기 제1 전극과 상기 청색 발광층 사이에 전자 또는 정공의 주입이나 수송 역할을 하는 제1 매개층; 및

상기 복수의 발광층과 상기 제2 전극 사이에 전자 또는 정공의 주입이나 수송 역할을 하는 제2 매개층을 더 포함하는 유기 발광 표시 장치.

청구항 7

제 1항에 있어서,

상기 제1 버퍼층 및 상기 제2 버퍼층은 각각 상기 제1 도판트 물질 및 상기 제2 도판트 물질을 포함하지 않는 유기 발광 표시 장치.

청구항 8

제 1항에 있어서,

상기 녹색 발광층은 상기 제1 발광층 하부에 형성되는 제1 보조층을 포함하고,

상기 적색 발광층은 상기 제2 발광층 하부에 형성되는 제2 보조층을 포함하는 유기 발광 표시 장치.

청구항 9

제 8항에 있어서,

상기 제2 보조층의 높이는 상기 제1 보조층의 높이보다 높은 유기 발광 표시 장치.

청구항 10

제 1항에 있어서,

상기 제2 전극 상에 상기 제2 전극 및 상기 제2 전극 하부에 적층된 구조물을 보호하는 보호층을 더 포함하는 유기 발광 표시 장치.

청구항 11

제1 기재 필름;

상기 제1 기재 필름 상에 형성되고, 제1 호스트 물질을 포함하는 제1 버퍼층 형성용 전사층;

상기 제1 버퍼층 형성용 전사층 상에 형성되고, 상기 제1 호스트 물질 및 제1 도판트 물질을 포함하는 제1 발광층 형성용 전사층을 포함하는 제1 도너 기관; 및

제2 기재 필름;

상기 제2 기재 필름 상에 형성되고, 상기 제1 호스트 물질을 포함하는 제2 버퍼층 형성용 전사층;

상기 제2 버퍼층 형성용 전사층 상에 형성되고, 제2 호스트 물질 및 제2 도판트 물질을 포함하는 제2 발광층 형성용 전사층을 포함하는 제2 도너 기관을 포함하는 도너 기관 세트.

청구항 12

제 11항에 있어서,

상기 제1 기재 필름 및 상기 제2 기재 필름은 동일한 물질로 이루어진 도너 기관 세트.

청구항 13

제 11항에 있어서,

상기 제1 버퍼층 형성용 전사층 및 상기 제2 버퍼층 형성용 전사층은 동일한 물질로 이루어진 도너 기관 세트.

청구항 14

제 11항에 있어서,

상기 제1 버퍼층 형성용 전사층 및 상기 제2 버퍼층 형성용 전사층은 각각 상기 제1 도판트 물질 및 상기 제2 도판트 물질을 포함하지 않는 도너 기관 세트.

청구항 15

제 11항에 있어서,

상기 제1 발광층 형성용 전사층 상에 형성되는 제1 보조층 형성용 전사층; 및

상기 제2 발광층 형성용 전사층 상에 형성되는 제2 보조층 형성용 전사층을 더 포함하는 도너 기관 세트.

청구항 16

제 11항에 있어서,

상기 제1 기재 필름과 상기 제1 버퍼층 형성용 전사층 사이에 형성되는 제1 광-열 변환층; 및
상기 제2 기재 필름과 상기 제2 버퍼층 형성용 전사층 사이에 형성되는 제2 광-열 변환층을 더 포함하는 도너 기관 세트.

청구항 17

제 16항에 있어서,

상기 제1 광-열 변환층과 상기 제1 버퍼층 형성용 전사층 사이에 형성되는 제1 중간층; 및

상기 제2 광-열 변환층과 상기 제2 버퍼층 형성용 전사층 사이에 형성되는 제2 중간층을 더 포함하는 도너 기관 세트.

청구항 18

제1 영역 및 제2 영역을 포함하는 기재 필름;

상기 기재 필름 상에 형성되고, 제1 호스트 물질을 포함하는 버퍼층;

상기 버퍼층 상의 상기 제1 영역에 형성되고, 상기 제1 호스트 물질 및 제1 도판트 물질을 포함하는 제1 발광층 형성용 전사층; 및

상기 버퍼층 상의 상기 제2 영역에 형성되고, 제2 호스트 물질 및 제2 도판트 물질을 포함하는 제2 발광층 형성용 전사층을 포함하는 도너 기관.

청구항 19

제 18항에 있어서,

상기 제1 발광층 형성용 전사층 상에 형성되는 제1 보조층 형성용 전사층; 및

상기 제2 발광층 형성용 전사층 상에 형성되는 제2 보조층 형성용 전사층을 더 포함하는 도너 기관.

청구항 20

제 18항에 있어서,

상기 기재 필름과 상기 버퍼층 사이에 형성되는 광-열 변환층을 더 포함하는 도너 기관.

청구항 21

제 20항에 있어서,

상기 광-열 변환층과 상기 버퍼층 사이에 형성되는 중간층을 더 포함하는 도너 기관.

청구항 22

제1 영역 및 제2 영역에 각각 형성된 제1 전극을 포함하는 기관을 제공하는 단계;

제1 기재 필름, 상기 제1 기재 필름 상에 제1 호스트 물질을 포함하는 제1 버퍼층 형성용 전사층, 상기 제1 버퍼층 형성용 전사층 상에 상기 제1 호스트 물질 및 제1 도판트 물질을 포함하는 제1 발광층 형성용 전사층을 포함하는 제1 도너 기관을 상기 제1 발광층 형성용 전사층이 상기 기관에 대향하도록 서로 이격되어 배치하는 단계;

상기 제1 영역에 레이저를 조사하여 상기 제1 버퍼층 형성용 전사층 및 상기 제1 발광층 형성용 전사층을 상기 제1 전극 상으로 전사하여 상기 제1 영역에 형성된 제1 전극 상에 제1 유기막 패턴을 형성하는 단계를 포함하는 유기 발광 표시 장치의 제조 방법.

청구항 23

제 22항에 있어서,

상기 제1 영역에 형성된 제1 전극 상에 제1 유기막 패턴을 형성하는 단계 후에,

제2 기재 필름, 상기 제2 기재 필름 상에 상기 제1 호스트 물질을 포함하는 제2 버퍼층 형성용 전사층, 상기 제2 버퍼층 형성용 전사층 상에 제2 호스트 물질 및 제2 도판트 물질을 포함하는 제2 발광층 형성용 전사층을 포함하는 제2 도너 기판을 상기 제2 발광층 형성용 전사층이 상기 기판에 대향하도록 서로 이격되어 배치하는 단계; 및

상기 제2 영역에 레이저를 조사하여 상기 제2 버퍼층 형성용 전사층 및 상기 제2 발광층 형성용 전사층을 상기 제1 전극 상으로 전사하여 상기 제2 영역에 형성된 제1 전극 상에 제2 유기막 패턴을 형성하는 단계를 포함하는 유기 발광 표시 장치의 제조 방법.

청구항 24

제 23항에 있어서,

상기 제2 영역에 형성된 제1 전극 상에 제2 유기막 패턴을 형성하는 단계 후에,

상기 제1 유기막 패턴 및 상기 제2 유기막 패턴 상에 제2 전극을 형성하는 단계를 더 포함하는 유기 발광 표시 장치의 제조 방법.

청구항 25

제1 영역 및 제2 영역에 각각 형성된 제1 전극을 포함하는 기판을 제공하는 단계;

기재 필름, 상기 기재 필름 상에 제1 호스트 물질을 포함하는 버퍼층, 상기 버퍼층 상의 상기 제1 영역에 상기 제1 호스트 물질 및 제1 도판트 물질을 포함하는 제1 발광층 형성용 전사층, 및 상기 버퍼층 상의 상기 제2 영역에 제2 호스트 물질 및 제2 도판트 물질을 포함하는 제2 발광층 형성용 전사층을 포함하는 도너 기판을 상기 제1 발광층 형성용 전사층 및 상기 제2 발광층 형성용 전사층이 상기 기판에 대향하도록 서로 이격되어 배치하는 단계; 및

상기 제1 영역 및 상기 제2 영역에 레이저를 조사하여 상기 버퍼층, 상기 제1 발광층 형성용 전사층, 및 상기 제2 발광층 형성용 전사층을 상기 제1 전극 상으로 전사하여 상기 제1 전극 상에 유기막 패턴을 형성하는 단계를 포함하는 유기 발광 표시 장치의 제조 방법.

청구항 26

제 25항에 있어서,

상기 제1 전극 상에 유기막 패턴을 형성하는 단계 후에,

상기 유기막 패턴 상에 제2 전극을 형성하는 단계를 더 포함하는 유기 발광 표시 장치의 제조 방법.

명세서

기술분야

[0001] 유기 발광 표시 장치 및 그 제조 방법, 및 그 유기 발광 표시 장치의 제조에 사용되는 도너 기판 및 도너 기판 세트에 관한 것이다.

배경기술

[0002] 일반적으로 유기 발광 표시 장치는 애노드 전극과 캐소드 전극 그리고 상기 애노드 전극과 캐소드 전극 사이에 개재된 유기막들을 포함한다. 상기 유기막들은 적어도 발광층을 포함하며, 상기 발광층 외에도 정공주입층, 정공수송층, 전자수송층, 전자주입층을 더욱 포함할 수 있다. 이러한 유기 발광 표시 장치는 유기막, 특히, 상기 발광층을 이루는 물질에 따라서 고분자 유기 발광 표시 장치와 저분자 유기 발광 표시 장치로 나뉘어진다.

[0003] 이러한 유기 발광 표시 장치에 있어서, 풀칼라 유기 발광 표시 장치를 구현하기 위해서는 상기 발광층을 패터닝해야 하는데, 상기 발광층을 패터닝하기 위한 방법으로는 저분자 유기 발광 표시 장치의 경우 미세 패턴 마스크 (fine metal mask)를 사용하는 방법이 있고, 고분자 유기 발광 표시 장치의 경우 잉크-젯 프린팅(ink-jet printing) 또는 레이저 열전사법(Laser Induced Thermal Imaging; 이하, LITI라 한다)이 있다. 이 중에서 상기 LITI는 상기 유기막을 미세하게 패터닝할 수 있는 장점이 있을 뿐만 아니라, 상기 잉크-젯 프린팅이 습식공정인

데 반하여 이는 건식공정이라는 장점이 있다.

[0004] 이러한 LITI에 의한 고분자 유기막의 패턴 형성방법은 적어도 광원, 유기 발광 표시 장치 기판 즉, 소자 기판 그리고 도너 기판을 필요로 하는데, 상기 도너 기판은 기재 필름, 광-열 변환층 및 유기막으로 이루어진 전사층 등으로 구성된다. 상기 소자 기판 상에 도너 기판에 형성되어 있는 유기막을 패터닝하는 것은 상기 광원에서 나온 빛이 상기 도너 기판의 광-열 변환층에 흡수되어 열에너지로 변환되고, 상기 열에너지에 의해 상기 전사층을 이루는 유기막이 상기 소자 기판 상으로 전사되면서 수행된다.

발명의 내용

해결하려는 과제

[0005] 여기에서, 녹색 발광층 형성용 도너 기판 및 적색 발광층 형성용 도너 기판에 사용되는 기재 필름이 상이할 수 있다. 또한, 녹색 발광층 형성용 도너 기판의 기재 필름과 녹색 발광층 형성용 전사층 사이에 삽입되는 버퍼층 및 적색 발광층 형성용 도너 기판의 기재 필름과 적색 발광층 형성용 전사층 사이에 삽입되는 버퍼층이 상이할 수 있다. 이와 같이, 기재 필름 및 버퍼층이 상이하다면, 공정 변수가 증가하고, 불량 발생하였을 시에 원인 파악이 어려울 수 있다. 또한, 상이한 기재 필름 및 버퍼층을 이용하여 레이저 열전사법으로 유기 발광 표시 장치를 제조할 시에, 제조된 유기 발광 표시 장치는 발광 효율이 낮을 수 있고, 수명이 짧을 수 있다.

[0006] 이에, 본 발명이 해결하고자 하는 과제는 발광 효율이 높고 수명이 긴 유기 발광 표시 장치를 제공하고자 하는 것이다.

[0007] 또한, 본 발명이 해결하고자 하는 다른 과제는 동일한 기재 필름 및 버퍼층을 사용한 도너 기판 세트를 제공하고자 하는 것이다.

[0008] 또한, 본 발명이 해결하고자 하는 또 다른 과제는 공통의 기재 필름 및 버퍼층을 사용한 단일의 도너 기판을 제공하고자 하는 것이다.

[0009] 또한, 본 발명이 해결하고자 하는 또 다른 과제는 동일한 기재 필름 및 버퍼층을 사용한 도너 기판 세트 또는 공통의 기재 필름 및 버퍼층을 사용한 단일의 도너 기판을 이용한 유기 발광 표시 장치의 제조 방법을 제공하고자 하는 것이다.

[0010] 본 발명의 과제들은 이상에서 언급한 기술적 과제로 제한되지 않으며, 언급되지 않은 또 다른 기술적 과제들은 아래의 기재로부터 당업자에게 명확하게 이해될 수 있을 것이다.

과제의 해결 수단

[0011] 상기 과제를 달성하기 위한 본 발명의 일 실시예에 따른 유기 발광 표시 장치는 녹색 영역 및 적색 영역을 포함하는 기판, 기판 상의 녹색 영역 및 적색 영역에 각각 형성된 제1 전극, 제1 전극 상에 형성되며, 녹색 영역에 형성된 녹색 발광층, 및 적색 영역에 형성된 적색 발광층을 포함하는 복수의 발광층, 및 복수의 발광층 상에 형성된 제2 전극을 포함하되, 녹색 발광층은 제1 호스트 물질 및 제1 도판트 물질을 포함하는 제1 발광층 및 제1 발광층 상에 형성되고 제1 호스트 물질을 포함하는 제1 버퍼층을 포함하고, 적색 발광층은 제2 호스트 물질 및 제2 도판트 물질을 포함하는 제2 발광층 및 제2 발광층 상에 형성되고 제1 호스트 물질을 포함하는 제2 버퍼층을 포함한다.

[0012] 상기 다른 과제를 달성하기 위한 본 발명의 일 실시예에 따른 도너 기판 세트는 제1 기재 필름, 제1 기재 필름 상에 형성되고, 제1 호스트 물질을 포함하는 제1 버퍼층 형성용 전사층, 제1 버퍼층 형성용 전사층 상에 형성되고, 제1 호스트 물질 및 제1 도판트 물질을 포함하는 제1 발광층 형성용 전사층을 포함하는 제1 도너 기판, 및 제2 기재 필름, 제2 기재 필름 상에 형성되고, 제1 호스트 물질을 포함하는 제2 버퍼층 형성용 전사층, 제2 버퍼층 형성용 전사층 상에 형성되고, 제2 호스트 물질 및 제2 도판트 물질을 포함하는 제2 발광층 형성용 전사층을 포함하는 제2 도너 기판을 포함한다.

[0013] 상기 또 다른 과제를 달성하기 위한 본 발명의 일 실시예에 따른 도너 기판은 제1 영역 및 제2 영역을 포함하는 기재 필름, 기재 필름 상에 형성되고, 제1 호스트 물질을 포함하는 버퍼층, 버퍼층 상의 제1 영역에 형성되고, 제1 호스트 물질 및 제1 도판트 물질을 포함하는 제1 발광층 형성용 전사층, 및 버퍼층 상의 제2 영역에 형성되고, 제2 호스트 물질 및 제2 도판트 물질을 포함하는 제2 발광층 형성용 전사층을 포함한다.

[0014] 상기 또 다른 과제를 달성하기 위한 본 발명의 일 실시예에 따른 유기 발광 표시 장치의 제조 방법은 제1 영역

및 제2 영역에 각각 형성된 제1 전극을 포함하는 기관을 제공하는 단계, 제1 기재 필름, 제1 기재 필름 상에 제1 호스트 물질을 포함하는 제1 버퍼층 형성용 전사층, 제1 버퍼층 형성용 전사층 상에 제1 호스트 물질 및 제1 도판트 물질을 포함하는 제1 발광층 형성용 전사층을 포함하는 제1 도너 기관을 제1 발광층 형성용 전사층이 기관에 대향하도록 서로 이격되어 배치하는 단계, 및 제1 영역에 레이저를 조사하여 제1 버퍼층 형성용 전사층 및 제1 발광층 형성용 전사층을 제1 전극 상으로 전사하여 제1 영역에 형성된 제1 전극 상에 제1 유기막 패턴을 형성하는 단계를 포함한다.

[0015] 상기 또 다른 과제를 달성하기 위한 본 발명의 다른 실시예에 따른 유기 발광 표시 장치의 제조 방법은 제1 영역 및 제2 영역에 각각 형성된 제1 전극을 포함하는 기관을 제공하는 단계, 기재 필름, 기재 필름 상에 제1 호스트 물질을 포함하는 버퍼층, 버퍼층 상의 제1 영역에 제1 호스트 물질 및 제1 도판트 물질을 포함하는 제1 발광층 형성용 전사층, 및 버퍼층 상의 제2 영역에 제2 호스트 물질 및 제2 도판트 물질을 포함하는 제2 발광층 형성용 전사층을 포함하는 도너 기관을 제1 발광층 형성용 전사층 및 제2 발광층 형성용 전사층이 기관에 대향하도록 서로 이격되어 배치하는 단계, 및 제1 영역 및 제2 영역에 레이저를 조사하여 버퍼층, 제1 발광층 형성용 전사층, 및 제2 발광층 형성용 전사층을 제1 전극 상으로 전사하여 제1 전극 상에 유기막 패턴을 형성하는 단계를 포함한다.

[0016] 기타 실시예들의 구체적인 사항들은 상세한 설명 및 도면들에 포함되어 있다.

발명의 효과

[0017] 본 발명의 실시예들에 의하면 적어도 다음과 같은 효과가 있다.

[0018] 즉, 녹색 발광층 및 적색 발광층이 녹색 호스트 물질을 포함한 동일한 버퍼층을 포함함으로써, 유기 발광 표시 장치의 발광 효율 및 수명 개선 효과를 나타낼 수 있다.

[0019] 또한, 녹색 발광층 및 적색 발광층을 레이저 열전사법을 이용하여 형성할 경우, 녹색 발광층 형성용 도너 기관의 기재 필름 및 버퍼층을 각각 적색 발광층 형성용 도너 기관의 기재 필름 및 버퍼층과 동일하게 할 수 있기 때문에, 공정 변수가 감소하고, 불량 원인 파악 시간이 감소할 수 있다. 또한, 재료적인 측면의 비용 감소 효과도 얻을 수 있다.

[0020] 또한, 레이저 열전사법에서 녹색 호스트 물질로 이루어진 버퍼층을 사용할 경우, 녹색 발광층 및 적색 발광층의 도트 미전사 불량도 개선될 수 있다.

[0021] 본 발명에 따른 효과는 이상에서 예시된 내용에 의해 제한되지 않으며, 더욱 다양한 효과들이 본 명세서 내에 포함되어 있다.

도면의 간단한 설명

[0022] 도 1은 본 발명의 일 실시예에 따른 유기 발광 표시 장치의 단면도이다.

도 2는 본 발명의 일 실시예에 따른 도너 기관 세트의 단면도이다.

도 3 및 도 4는 도 2의 도너 기관 세트를 이용한 유기 발광 표시 장치의 제조 방법의 공정 단계별 단면도들이다.

도 5는 본 발명의 일 실시예에 따른 도너 기관의 단면도이다.

도 6 및 도 7은 도 5의 도너 기관을 이용한 유기 발광 표시 장치의 제조 방법의 공정 단계별 단면도들이다.

도 8은 제조예 1, 2 및 비교예 1, 2에 따라 제조된 유기 발광 표시 장치의 시간에 따른 휘도 저하율을 나타낸 그래프이다.

발명을 실시하기 위한 구체적인 내용

[0023] 본 발명의 이점 및 특징, 그리고 그것들을 달성하는 방법은 첨부되는 도면과 함께 상세하게 후술되어 있는 실시예들을 참조하면 명확해질 것이다. 그러나 본 발명은 이하에서 개시되는 실시예들에 한정되는 것이 아니라 서로 다른 다양한 형태로 구현될 것이며, 단지 본 실시예들은 본 발명의 개시가 완전하도록 하며, 본 발명이 속하는 기술분야에서 통상의 지식을 가진 자에게 발명의 범주를 완전하게 알려주기 위해 제공되는 것이며, 본 발명은 청구항의 범주에 의해 정의될 뿐이다.

- [0024] 소자(elements) 또는 층이 다른 소자 또는 층"위(on)"로 지칭되는 것은 다른 소자 바로 위에 또는 중간에 다른 층 또는 다른 소자를 개재한 경우를 모두 포함한다. 명세서 전체에 걸쳐 동일 참조 부호는 동일 구성 요소를 지칭한다.
- [0025] 비록 제1, 제2 등이 다양한 구성요소들을 서술하기 위해서 사용되나, 이들 구성요소들은 이들 용어에 의해 제한되지 않음은 물론이다. 이들 용어들은 단지 하나의 구성요소를 다른 구성요소와 구별하기 위하여 사용하는 것이다. 따라서, 이하에서 언급되는 제1 구성요소는 본 발명의 기술적 사상 내에서 제2 구성요소일 수도 있음은 물론이다.
- [0026] 이하, 도면을 참조하여 본 발명의 실시예들에 대하여 설명한다.
- [0027] 도 1은 본 발명의 일 실시예에 따른 유기 발광 표시 장치의 단면도이다. 도 1을 참조하면, 유기 발광 표시 장치는 기판(100), 기판(100) 상에 형성된 제1 전극(110), 제1 전극(110) 상에 형성되고, 청색 발광층(130), 녹색 발광층(140), 및 적색 발광층(150)을 포함하는 복수의 발광층 및 복수의 발광층 상에 형성된 제2 전극(170)을 포함한다.
- [0028] 기판(100)은 절연 기판을 포함할 수 있다. 상기 절연 기판은 투명한 SiO₂를 주성분으로 하는 투명 재질의 글라스재로 형성될 수 있다. 몇몇 실시예에서, 상기 절연 기판은 불투명 재질로 이루어지거나, 플라스틱 재질로 이루어질 수도 있다. 더 나아가, 상기 절연 기판은 벤딩, 폴딩이나 롤링이 가능한 플렉서블 기판일 수 있다.
- [0029] 도 1에는 도시하지 않았지만, 기판(100)은 절연 기판 상에 형성된 다른 구조물들을 더 포함할 수 있다. 상기 다른 구조물들의 예로는 배선, 전극, 절연막 등을 들 수 있다. 본 실시예에 따른 유기 발광 표시 장치가 능동형 유기 발광 표시 장치일 경우, 기판(100)은 절연 기판 상에 형성된 복수의 박막 트랜지스터를 포함할 수 있다. 상기 박막 트랜지스터는 게이트 전극, 소스 전극, 및 드레인 전극과 채널 영역인 반도체층을 포함할 수 있다. 상기 반도체층은 비정질 실리콘, 다결정 실리콘 또는 단결정 실리콘으로 형성될 수 있다. 다른 대안적 실시예에서, 상기 반도체층은 산화물 반도체로 이루어질 수 있다. 복수의 박막 트랜지스터 중 적어도 일부의 드레인 전극은 제1 전극(110)과 전기적으로 연결될 수 있다.
- [0030] 기판(100)은 청색 영역, 녹색 영역, 및 적색 영역을 포함할 수 있다. 청색 영역, 녹색 영역, 및 적색 영역은 각각 청색, 녹색, 및 적색의 광을 발광할 수 있는 영역일 수 있다. 예시적인 실시예에서, 청색 영역, 녹색 영역, 및 적색 영역은 기판(100) 상에서 서로 일정 간격 이격되어 형성될 수 있다.
- [0031] 기판(100) 상에는 제1 전극(110)이 형성된다. 제1 전극(110)은 화소별로 상호 분리되도록 형성될 수 있다. 도 1에는 도시하지 않았지만, 서로 다른 화소의 제1 전극(110) 사이에는 화소 정의막이 개재되어 각 화소를 구분할 수 있다. 화소 정의막은 기판(100) 상에 형성되되, 각 화소의 제1 전극(110)이 형성될 영역을 노출하는 개구부를 포함할 수 있다. 화소 정의막은 벤조사이클로부텐(Benzo Cyclo Butene;BCB), 폴리이미드(polyimide;PI), 폴리아마이드(poly amide;PA), 아크릴 수지 및 페놀수지 등으로부터 선택된 적어도 하나의 유기 물질을 포함하여 이루어지거나, 실리콘 질화물 등과 같은 무기 물질을 포함하여 이루어질 수도 있다.
- [0032] 제1 전극(110)은 애노드 전극 또는 캐소드 전극일 수 있다. 제1 전극(110)이 애노드 전극일 경우, 제2 전극(170)은 캐소드 전극이 되며, 이하에서는 이와 같이 가정하고 실시예들이 예시적으로 설명된다. 다만, 제1 전극(110)이 캐소드 전극이고, 제2 전극(170)이 애노드 전극일 수도 있다.
- [0033] 애노드 전극으로 사용되는 제1 전극(110)은 일함수가 높은 도전성 물질로 이루어질 수 있다. 유기 발광 표시 장치가 배면 발광형 표시 장치일 경우, 제1 전극(110)은 ITO, IZO, ZnO, 또는 In₂O₃ 등의 물질이나, 이들의 적층막으로 형성될 수 있다. 유기 발광 표시 장치가 전면 발광형 표시 장치일 경우, 제1 전극(110)은 Ag, Mg, Al, Pt, Pd, Au, Ni, Nd, Ir, Cr, Li, 또는 Ca 등으로 형성된 반사막을 더 포함할 수 있다. 제1 전극(110)은 이들 중 서로 다른 2 이상의 물질을 이용하여 2층 이상의 구조를 가질 수 있는 등의 다양한 변형이 가능하다.
- [0034] 제1 전극(110)은 청색 영역, 녹색 영역, 및 적색 영역에 형성될 수 있다. 제1 전극(110)은 기판(100) 상에 직접적으로 접촉하여 형성될 수도 있고, 제1 전극(110)과 기판(100) 사이에 절연막 등의 물질이 개재될 수도 있다.
- [0035] 제1 전극(110) 상에는 제1 매개층(120)이 형성될 수 있다. 제1 매개층(120)은 제1 전극(110)과 제2 전극(170) 사이에서 전자 또는 정공의 주입이나 수송을 돕는 역할을 할 수 있다. 제1 전극(110)이 애노드 전극일 경우, 제1 매개층(120)은 정공의 주입이나 수송에 관계되는 층일 수 있다. 예를 들어, 제1 매개층(120)은 정공 주입층 또는 정공 수송층을 단독으로 포함하거나, 정공 주입층과 정공 수송층의 적층막을 포함할 수 있다. 이와 같은

정공 주입층 또는 정공 수송층은 진공증착법, 스프레이법, 캐스트법, LB법 등과 같은 다양한 방법을 이용하여 형성될 수 있다. 바람직하게는, 진공증착법을 이용할 수 있다.

- [0036] 진공증착법에 의하여 정공 주입층 또는 정공 수송층을 형성하는 경우, 그 증착 조건은 정공 주입층 또는 정공 수송층의 재료로서 사용하는 화합물, 목적으로 하는 정공 주입층 또는 정공 수송층의 구조 및 열적 특성 등에 따라 다르지만, 일반적으로 증착온도 100 내지 500°C, 진공도 10^{-8} 내지 10^{-3} torr, 증착속도 0.01 내지 100 Å/sec의 범위에서 적절히 선택하는 것이 바람직하다.
- [0037] 정공 주입층을 이루는 물질은, 공지된 정공 주입 재료 중에서 선택될 수 있다. 예를 들면, 구리프탈로시아닌 등의 프탈로시아닌 화합물 또는 스타버스트형 아민 유도체유인 TCTA 또는 m-MTDATA, 전도성 고분자인 Pani/DBSA(Polyaniline/Dodecylbenzenesulfonic acid:폴리아닐린/도데실벤젠술포산) 또는 PEDOT/PSS(Poly(3,4-ethylenedioxythiophene)/Poly(4-styrenesulfonate):폴리(3,4-에틸렌디옥시티오펜)/폴리(4-스티렌술포네이트)), Pani/CSA (Polyaniline/Camphor sulfonic acid:폴리아닐린/캄페술포산) 또는 PANI/PSS(Polyaniline)/Poly(4-styrene-sulfonate):폴리아닐린/폴리(4-스티렌술포네이트)), 등을 사용할 수 있으나 이에 한정되는 것은 아니다.
- [0038] 정공 수송층을 이루는 물질은, 공지된 정공 주입 재료 중에서 선택될 수 있다. 예를 들면, 1,3,5-트리카바졸릴벤젠, 4,4'-비스카바졸릴비페닐, 폴리비닐카바졸, m-비스카바졸릴페닐, 4,4'-비스카바졸릴-2,2'-디메틸비페닐, 4,4',4''-트리(N-카바졸릴)트리페닐아민, 1,3,5-트리(2-카바졸릴페닐)벤젠, 1,3,5-트리스(2-카바졸릴-5-메톡시페닐)벤젠, 비스(4-카바졸릴페닐)실란, N,N'-비스(3-메틸페닐)-N,N'-디페닐-[1,1'-비페닐]-4,4'-디아민(TPD), N,N'-디(나프탈렌-1-일)-N,N'-디페닐 벤지딘(NPD), N,N'-디페닐-N,N'-비스(1-나프틸)-(1,1'-비페닐)-4,4'-디아민(NPB), 폴리(9,9-디옥틸플루오렌-co-N-(4-부틸페닐)디페닐아민)(poly(9,9-dioctylfluorene-co-N-(4-butylphenyl)diphenylamine) (TFB) 또는 폴리(9,9-디옥틸플루오렌-co-비스-N,N-페닐-1,4-페닐렌디아민)(poly(9,9-dioctylfluorene-co-bis-(4-butylphenyl-bis-N,N-phenyl-1,4-phenylenediamin) (PFB) 등이 포함되나 이에 한정되는 것은 아니다.
- [0039] 제1 매개층(120)은 각 화소별로 분리될 수도 있지만, 도 1에 도시된 것처럼, 유기 발광 표시 장치 전체에 걸쳐 일체형으로 형성될 수 있다. 즉, 제1 매개층(120)은 화소의 구별과 무관한 공통층으로 형성될 수 있다.
- [0040] 제1 매개층(120) 상에는 청색 발광층(130)이 형성된다. 청색 발광층(130)은 청색 영역에 형성될 수 있다. 청색 발광층(130)은 고유 발광색이 청색인 고분자 물질 또는 저분자 유기물질이나 고분자/저분자 혼합물질로 이루어질 수 있다. 몇몇 실시예에서, 청색 발광층(130)은 청색 호스트 물질 및 청색 도판트 물질을 포함할 수 있다.
- [0041] 청색 발광층(130)에서 청색 호스트 물질은 안트라센 유도체, 카바졸계 화합물 중에서 선택된 하나 이상일 수 있으나, 이에 한정되는 것은 아니다. 여기에서, 상기 안트라센 유도체로는, 9,10-(2-디나프틸)안트라센(ADN) 등을 사용할 수 있고, 상기 카바졸계 화합물로는 4,4'-(카바졸-9-일) 비페닐(CBP) 등을 사용할 수 있다.
- [0042] 청색 발광층(130)에서 청색 도판트 물질은 F₂Irpic, (F₂ppy)₂Ir(tmd), Ir(dfppz)₃, ter-플루오렌(fluorene) 등을 이용할 수 있으나, 이에 한정되는 것은 아니다.
- [0043] 청색 발광층(130)은 제1 매개층(120)과 마찬가지로 화소의 구별에 무관하게 공통층으로 형성될 수 있다. 즉, 청색 발광층(130)은 청색 영역뿐만 아니라 녹색 영역 및 적색 영역에까지 연장되어, 녹색 발광층(140) 및 적색 발광층(150)에 오버랩될 수 있다. 예시적인 실시예에서, 녹색 발광층(140) 및 적색 발광층(150)은 각각 청색 발광층(130)의 바로 위에 형성될 수 있다.
- [0044] 녹색 영역에서는 청색 발광층(130) 상에 녹색 발광층(140)이, 적색 영역에서는 청색 발광층(130) 상에 적색 발광층(150)이 형성될 수 있다. 녹색 발광층(140) 및 적색 발광층(150)은 레이저 열전사법을 이용하여 형성될 수 있지만, 이에 한정되는 것은 아니다. 녹색 발광층(140) 및 적색 발광층(150) 상에는 제2 매개층(160)이 형성될 수 있다. 녹색 영역 및 적색 영역에서의 청색 발광층(130)은 제1 매개층(120)과 유사하게 캐리어를 수송하는 역할을 수행하고, 그 자신의 발광은 제한될 수 있다. 한편, 청색 영역에서는 청색 발광층(130) 상에 다른 발광층의 개재없이 제2 매개층(160)이 형성될 수 있다. 청색 영역에서 청색 발광층(130)은 그 자신의 발광인 청색 발광을 할 수 있다. 제2 매개층(160)에 관해서는 후술한다.
- [0045] 녹색 발광층(140)은 순차 적층된 제1 보조층(141), 제1 발광층(142), 및 제1 버퍼층(143)을 포함할 수 있다.
- [0046] 제1 보조층(141)은 녹색 광의 공진 주기를 조절하기 위하여 녹색 발광층(140)의 두께를 맞추주는 역할을 한다. 제1 보조층(141)은 녹색 광의 발광 효율, 색순도 등을 높일 수 있도록, 300 내지 1500Å 범위의 두께로 설정될

수 있다. 제1 보조층(141)은 FMM(Fine Metal Mask)을 사용하여 녹색 영역에만 형성될 수 있다. 제1 보조층(141)을 이루는 물질은 정공 수송층의 물질과 동일한 물질로 형성될 수 있지만, 이에 한정되는 것은 아니다. 예시적인 실시예에서, 제1 보조층(141)은 질화규소(SiNx), 산화규소(SiO₂) 및 질산화규소(SiON)에서 선택된 적어도 하나를 포함할 수 있다.

- [0047] 제1 발광층(142)은 고유 발광색이 녹색인 고분자 물질 또는 저분자 유기물질이나 고분자/저분자 혼합물질로 이루어질 수 있다. 몇몇 실시예에서, 제1 발광층(142)은 녹색 호스트 물질 및 녹색 도판트 물질을 포함할 수 있다.
- [0048] 제1 발광층(142)에서 녹색 호스트 물질(제1 호스트 물질)은 안트라센 유도체, 카바졸계 화합물 중에서 선택된 하나 이상일 수 있으나, 이에 한정되는 것은 아니다. 여기에서, 상기 안트라센 유도체로는, 9,10-(2-디나프틸)안트라센(ADN) 등을 사용할 수 있고, 상기 카바졸계 화합물로는 4,4'-(카바졸-9-일) 비페닐(CBP) 등을 사용할 수 있다.
- [0049] 제1 발광층(142)에서 녹색 도판트 물질(제1 도판트 물질)은 Ir(ppy)₃ (ppy = 페닐피리딘), Ir(ppy)₂(acac), Ir(mppy)₃, C545T 등을 이용할 수 있으나, 이에 한정되는 것은 아니다.
- [0050] 제1 버퍼층(143)은 제1 호스트 물질을 포함할 수 있다. 즉, 제1 버퍼층(143)은 제1 도판트 물질을 포함하지 않을 수 있다. 예시적인 실시예에서, 제1 버퍼층(143)은 제1 호스트 물질만으로 이루어질 수 있다.
- [0051] 적색 발광층(150)은 순차 적층된 제2 보조층(151), 제2 발광층(152), 및 제2 버퍼층(153)을 포함할 수 있다.
- [0052] 제2 보조층(151)은 적색 광의 공진 주기를 조절하기 위하여 적색 발광층(150)의 두께를 맞춰주는 역할을 한다. 제2 보조층(151)은 적색 광의 발광 효율, 색순도 등을 높일 수 있도록, 500 내지 1800Å 범위의 두께로 설정될 수 있다. 예시적인 실시예에서, 제2 보조층(151)의 높이는 제1 보조층(141)의 높이보다 높을 수 있다. 제2 보조층(151)은 FMM(Fine Metal Mask)을 사용하여 적색 영역에만 형성될 수 있다. 제2 보조층(151)을 이루는 물질은 정공 수송층의 물질과 동일한 물질로 형성될 수 있지만, 이에 한정되는 것은 아니다. 예시적인 실시예에서, 제2 보조층(151)은 질화규소(SiNx), 산화규소(SiO₂) 및 질산화규소(SiON)에서 선택된 적어도 하나를 포함할 수 있다.
- [0053] 제2 발광층(152)은 고유 발광색이 적색인 고분자 물질 또는 저분자 유기물질이나 고분자/저분자 혼합물질로 이루어질 수 있다. 몇몇 실시예에서, 제2 발광층(152)은 적색 호스트 물질 및 적색 도판트 물질을 포함할 수 있다.
- [0054] 제2 발광층(152)에서 적색 호스트 물질(제2 호스트 물질)은 비스{2-(2-하이드록시페닐)벤조티아졸레이트}아연{Bis(2-(2-hydroxyphenyl)benzothiazolato) zinc (Zn(BTZ)₂)}, 비스-(2-메틸-8-퀴놀리노에이트)-4-(페닐페노에이트)알루미늄{Bis-(2-methyl-8-quinolinolate)-4-(phenylphenolate)aluminium}로 이루어진 군으로부터 선택된 하나 이상일 수 있으나, 이에 한정되는 것은 아니다.
- [0055] 제2 발광층(152)에서 적색 도판트 물질(제2 도판트 물질)은 PtOEP, Ir(piq)₃, Btp₂Ir(acac), DCJTB 등을 이용할 수 있으나, 이에 한정되는 것은 아니다.
- [0056] 제2 버퍼층(153)은 제1 호스트 물질을 포함할 수 있다. 즉, 제2 버퍼층(153)은 제2 도판트 물질을 포함하지 않을 수 있다. 예시적인 실시예에서, 제2 버퍼층(153)은 제1 호스트 물질만으로 이루어질 수 있다. 다른 예시적인 실시예에서, 제2 버퍼층(153)은 제1 버퍼층(143)과 동일한 물질로 이루어질 수 있다.
- [0057] 화소 정의막에 의하여 덮이지 않고 노출된 발광층 상에는 제2 매개층(160)이 형성될 수 있다. 제2 매개층(160)은 제1 전극(110)과 제2 전극(170) 사이에서 전자 또는 정공의 주입이나 수송을 돕는 역할을 할 수 있다. 제2 전극(170)이 캐소드 전극일 경우, 제2 매개층(160)은 전자의 주입이나 수송에 관계되는 막일 수 있다. 예를 들어, 제2 매개층(160)은 전자 수송층 또는 전자 주입층을 단독으로 포함하거나, 전자 수송층과 전자 주입층의 적층막을 포함할 수 있다.
- [0058] 전자 수송층 또는 전자 주입층은 진공증착법, 스펀코팅법 등의 다양한 방법을 이용하여 형성할 수 있다. 전자 수송층 또는 전자 주입층을 진공 증착법 또는 스펀코팅법을 이용하여 형성할 경우, 증착 조건 및 코팅 조건은 사용하는 화합물에 따라 다르지만, 일반적으로 정공 주입층의 형성 조건과 거의 동일한 조건범위 중에서 선택된다.

- [0059] 전자 수송층을 이루는 전자수송층 재료는 전자주입전극(Cathode)로부터 주입된 전자를 안정하게 수송하는 기능을 하는 것으로서 퀴놀린 유도체, 특히 트리스(8-퀴놀리노레이트)알루미늄(Alq_3), TAZ, Balq 등과 같은 공지의 재료를 사용할 수도 있으나, 이에 한정되는 것은 아니다.
- [0060] 전자 주입층은 공지의 재료를 이용하여 형성할 수 있는데, 예를 들면, LiF, NaCl, CsF, Li_2O , BaO 등을 이용하여 형성할 수 있으나, 이에 한정되는 것은 아니다.
- [0061] 제2 매개층(160)은 화소 정의막의 측면 및 화소 정의막의 상부면으로 연장될 수 있다. 제2 매개층(160)은 각 화소별로 분리될 수도 있지만, 도 1에 도시된 것처럼, 유기 발광 표시 장치 전체에 걸쳐 일체형으로 형성될 수 있다. 즉, 제2 매개층(160)은 화소의 구별과 무관한 공통층으로 형성될 수 있다. 몇몇 실시예에서, 제2 매개층(160)은 생략될 수도 있다.
- [0062] 제2 매개층(160) 상에는 제2 전극(170)이 형성된다. 제2 전극(170)이 캐소드 전극으로 사용될 경우, 일함수가 낮은 도전성 물질로 이루어질 수 있다. 제2 전극(170)은 Ag, Mg, Al, Pt, Pd, Au, Ni, Nd, Ir, Cr, Li, 또는 Ca 등으로 형성될 수 있다.
- [0063] 제2 전극(170) 상부에는 보호층(180)이 배치될 수 있다. 보호층(180)은 절연 기판으로 이루어질 수 있다. 제2 전극(170)과 보호층(180) 사이에는 스페이서(미도시)가 배치될 수도 있다. 본 발명의 다른 몇몇 실시예에서, 보호층(180)은 생략될 수도 있다. 이 경우, 절연 물질로 이루어진 봉지막이 전체 구조물을 덮어 보호할 수 있다.
- [0064] 상술한 본 발명의 일 실시예에 따른 유기 발광 표시 장치는 후술하는 도너 기관 세트(200)를 이용하여 제조할 수 있다. 도 2는 본 발명의 일 실시예에 따른 도너 기관 세트(200)의 단면도이다. 도 2를 참조하면, 도너 기관 세트(200)는 제1 도너 기관(210) 및 제2 도너 기관(220)을 포함할 수 있다.
- [0065] 제1 도너 기관(210)은 제1 기재 필름(211), 제1 광-열 변환층(212), 제1 중간층(213), 및 녹색 발광층 형성용 전사층(214)을 포함할 수 있다.
- [0066] 제1 기재 필름(211)은 투명성 고분자로 이루어져 있는데, 이러한 고분자로는 폴리에틸렌 테레프탈레이트와 같은 폴리에스테르, 폴리아크릴, 폴리에폭시, 폴리에틸렌, 폴리스티렌 등을 사용한다. 그 중에서 폴리에틸렌 테레프탈레이트 필름을 주로 사용한다. 제1 기재 필름(211)은 지지 필름으로서 광학적 성질과 기계적 안정성을 가져야 한다. 제1 기재 필름(211)의 두께는 10 내지 500 μm 인 것이 바람직하다.
- [0067] 제1 기재 필름(211) 상에는 제1 광-열 변환층(212)이 위치할 수 있다. 제1 광-열 변환층(212)은 적외선-가시광선 영역의 빛을 흡수하여 상기 빛의 일부를 열로 변환시키는 층으로, 광학 밀도(optical density)를 가져야 하고 광흡수성 물질을 포함한다. 제1 광-열 변환층(212)에는 예를 들어, 알루미늄 산화물 또는 알루미늄 황화물을 상기 광흡수성 물질로 포함하는 금속막, 카본 블랙, 흑연이나, 적외선 염료를 상기 광흡수성 물질로 포함하는 고분자 유기막이 있다. 이때, 상기 금속막의 경우는 진공 증착법, 전자빔 증착법 또는 스퍼터링을 이용하여 100 내지 5,000 Å 두께로 형성하는 것이 바람직하며, 상기 유기막의 경우는 일반적인 필름코팅 방법인 롤코팅(roll coating), 그라비아(gravure), 압출(extrusion), 스피ن(spin) 및 나이프(knife) 코팅 방법을 이용하여 0.1 내지 10 μm 두께로 형성하는 것이 바람직하다.
- [0068] 제1 광-열 변환층(212) 상에는 제1 중간층(213)이 위치할 수 있다. 제1 중간층(213)은 제1 광-열 변환층(212)에 포함된 상기 광흡수성 물질, 예를 들어, 카본 블랙이 후속하는 공정에서 형성되는 녹색 발광층 형성용 전사층(214)을 오염시키는 것을 방지하는 역할을 할 수 있다. 제1 중간층(213)은 아크릴 수지(acrylic resin) 또는 알키드 수지(alkyd resin)로 형성할 수 있다. 제1 중간층(213)의 형성은 용매 코팅 등의 일반적인 코팅과정과 자외선 경화 과정 등의 경화과정을 거쳐 수행된다.
- [0069] 제1 중간층(213) 상에는 녹색 발광층 형성용 전사층(214)이 위치할 수 있다. 녹색 발광층 형성용 전사층(214)은 제1 중간층(213) 상에 제1 버퍼층 형성용 전사층(214a), 제1 발광층 형성용 전사층(214b), 및 제1 보조층 형성용 전사층(214c) 순으로 적층되어 위치할 수 있다.
- [0070] 제1 버퍼층 형성용 전사층(214a), 제1 발광층 형성용 전사층(214b), 및 제1 보조층 형성용 전사층(214c)은 각각 상술한 제1 버퍼층(143), 제1 발광층(142), 및 제1 보조층(141)과 동일한 물질로 이루어질 수 있다. 제1 버퍼층 형성용 전사층(214a), 제1 발광층 형성용 전사층(214b), 및 제1 보조층 형성용 전사층(214c)은 일반적인 증착 방법 등으로 기재 필름 상에 형성될 수 있다.
- [0071] 제2 도너 기관(220)은 제2 기재 필름(221), 제2 광-열 변환층(222), 제2 중간층(223), 및 적색 발광층 형성용

전사층(224)을 포함할 수 있다.

- [0072] 제2 기재 필름(221)은 제1 기재 필름(211)과 동일한 물질로 이루어질 수 있다. 예시적인 실시예에서, 제1 기재 필름(211)과 제2 기재 필름(221)은 모두 폴리에틸렌 테레프탈레이트 필름일 수 있다. 또한, 제2 기재 필름(221)의 두께는 제1 기재 필름(211)의 두께와 동일할 수 있다. 예시적인 실시예에서, 제1 기재 필름(211)의 두께와 제2 기재 필름(221)의 두께는 모두 100 μ m일 수 있다.
- [0073] 제2 기재 필름(221) 상의 제2 광-열 변환층(222)은 상술한 제1 광-열 변환층(212)과 동일한 물질로 이루어질 수 있다. 예시적인 실시예에서, 제1 광-열 변환층(212) 및 제2 광-열 변환층(222)은 모두 알루미늄 산화물을 광흡수성 물질로 포함하는 금속막일 수 있다. 또한, 제2 광-열 변환층(222)의 두께는 제1 광-열 변환층(212)의 두께와 동일할 수 있다. 예시적인 실시예에서, 제1 광-열 변환층(212)의 두께와 제2 광-열 변환층(222)의 두께는 모두 1,000Å 일 수 있다.
- [0074] 제2 광-열 변환층(222) 상의 제2 중간층(223)은 제2 광-열 변환층(222)에 포함된 상기 광흡수성 물질이 후속하는 공정에서 형성되는 적색 발광층 형성용 전사층(224)을 오염시키는 것을 방지하는 역할을 할 수 있다. 제2 중간층(223)은 상술한 제1 중간층(213)과 동일한 물질로 이루어질 수 있다. 예시적인 실시예에서, 제1 중간층(213) 및 제2 중간층(223)은 모두 아크릴 수지로 이루어질 수 있다.
- [0075] 제2 중간층(223) 상에는 적색 발광층 형성용 전사층(224)이 위치할 수 있다. 적색 발광층 형성용 전사층(224)은 제2 중간층(223) 상에 제2 버퍼층 형성용 전사층(224a), 제2 발광층 형성용 전사층(224b), 및 제2 보조층 형성용 전사층(224c) 순으로 적층되어 위치할 수 있다.
- [0076] 제2 버퍼층 형성용 전사층(224a), 제2 발광층 형성용 전사층(224b), 및 제2 보조층 형성용 전사층(224c)은 각각 상술한 제2 버퍼층(153), 제2 발광층(152), 및 제2 보조층(151)과 동일한 물질로 이루어질 수 있다. 제2 버퍼층 형성용 전사층(224a), 제2 발광층 형성용 전사층(224b), 및 제2 보조층 형성용 전사층(224c)은 일반적인 증착 방법 등으로 기재 필름 상에 형성될 수 있다. 여기에서, 제2 버퍼층 형성용 전사층(224a)은 제1 버퍼층 형성용 전사층(214a)과 동일한 물질로 이루어질 수 있다. 즉, 제1 버퍼층 형성용 전사층(214a) 및 제2 버퍼층 형성용 전사층(224a)은 모두 녹색 호스트 물질(제1 호스트 물질), 예컨대 9,10-(2-디나프틸)안트라센(ADN)으로 이루어질 수 있다.
- [0077] 이하, 도 3 및 도 4를 참조하여 상술한 도너 기관 세트(200)를 이용한 본 발명의 일 실시예에 따른 유기 발광 표시 장치의 제조 방법을 설명한다. 도 3 및 도 4는 도 2의 도너 기관 세트(200)를 이용한 유기 발광 표시 장치의 제조 방법의 공정 단계별 단면도들이다. 설명의 편의 상, 도 1 및 도 2에 도시된 도면에 나타난 각 엘리먼트와 실질적으로 동일한 엘리먼트는 동일 부호로 나타내고, 중복 설명을 생략한다.
- [0078] 도 3 및 도 4를 참조하면, 먼저, 제1 영역(녹색 영역) 및 제2 영역(적색 영역)에 각각 형성된 제1 전극(110)을 포함하는 기관(100)을 준비할 수 있다. 이후, 기관(100) 상에 제1 매개층(120) 및 청색 발광층(130)을 오픈 마스크(Open mask)를 이용하여 증착할 수 있다. 이후, 제1 도너 기관(210)을 증착 공정을 통하여 순차 적층하여 형성한 뒤, 제1 발광층 형성용 전사층(214b)을 포함한 녹색 발광층 형성용 전사층(214)이 기관(100)에 대향하도록 서로 이격되어 배치할 수 있다. 이후, 제1 영역에 레이저광(400)을 조사하여 녹색 발광층 형성용 전사층(214)을 제1 전극(110) 상으로 전사하여 제1 영역에 형성된 제1 전극(110) 상에 제1 유기막 패턴, 즉, 녹색 발광층(140)을 형성할 수 있다.
- [0079] 이후, 제2 도너 기관(220)을 증착 공정을 통하여 순차 적층하여 형성한 뒤, 제2 발광층 형성용 전사층(224b)을 포함한 적색 발광층 형성용 전사층(224)이 기관(100)에 대향하도록 서로 이격되어 배치할 수 있다. 이후, 제2 영역에 레이저광(400)을 조사하여 적색 발광층 형성용 전사층(224)을 제1 전극(110) 상으로 전사하여 제2 영역에 형성된 제1 전극(110) 상에 제2 유기막 패턴, 즉, 적색 발광층(150)을 형성할 수 있다.
- [0080] 즉, 도 3 및 도 4에 도시된 바와 같이, 제1 도너 기관(210) 및 제2 도너 기관(220)이 기관(100) 상에 동시에 배치되고, 녹색 발광층 형성용 전사층(214) 및 적색 발광층 형성용 전사층(224)이 동시에 전사될 수 있으나, 상술한 바와 같이, 제1 도너 기관(210)이 기관(100) 상에 배치되고, 녹색 발광층 형성용 전사층(214)이 전사된 후에, 제2 도너 기관(220)이 기관(100) 상에 배치되고, 적색 발광층 형성용 전사층(224)이 전사될 수도 있다.
- [0081] 이후, 제2 매개층(160), 제2 전극(170), 및 보호층(180)을 증착 공정을 통하여 순차적으로 적층할 수 있다.
- [0082] 상술한 본 발명의 일 실시예에 따른 유기 발광 표시 장치는 후술하는 단일의 도너 기관(300)을 이용하여 제조할 수도 있다. 도 5는 본 발명의 일 실시예에 따른 도너 기관(300)의 단면도이다. 도 5를 참조하면, 도너 기관

(300)은 기재 필름(301), 광-열 변환층(302), 중간층(303), 버퍼층(304), 제1 발광층 형성용 전사층(305), 제1 보조층 형성용 전사층(306), 제2 발광층 형성용 전사층(307), 제2 보조층 형성용 전사층(308)을 포함할 수 있다.

- [0083] 기재 필름(301)은 제1 영역(녹색 영역) 및 제2 영역(적색 영역)을 포함할 수 있다. 기재 필름(301)은 상술한 제1 기재 필름(211)과 동일한 물질로 이루어질 수 있다.
- [0084] 기재 필름(301) 상에 순차적으로 적층된 광-열 변환층(302), 중간층(303), 및 버퍼층(304)은 각각 상술한 제1 광-열 변환층(212), 제1 중간층(213), 및 제1 버퍼층(143)과 동일한 물질로 이루어질 수 있다.
- [0085] 버퍼층(304) 상의 제1 영역에 순차적으로 적층된 제1 발광층 형성용 전사층(305) 및 제1 보조층 형성용 전사층(306)은 증착 공정을 통하여 형성될 수 있다.
- [0086] 버퍼층(304) 상의 제2 영역에 순차적으로 적층된 제2 발광층 형성용 전사층(307) 및 제2 보조층 형성용 전사층(308)은 증착 공정을 통하여 형성될 수 있다.
- [0087] 이하, 도 6 및 도 7을 참조하여 상술한 도너 기관(300)을 이용한 본 발명의 다른 실시예에 따른 유기 발광 표시 장치의 제조 방법을 설명한다. 도 6 및 도 7은 도 5의 도너 기관(300)을 이용한 유기 발광 표시 장치의 제조 방법의 공정 단계별 단면도들이다. 설명의 편의 상, 도 1 내지 도 5에 도시된 도면에 나타난 각 엘리먼트와 실질적으로 동일한 엘리먼트는 동일 부호로 나타내고, 중복 설명을 생략한다.
- [0088] 도 6 및 도 7를 참조하면, 먼저, 제1 영역 및 제2 영역에 각각 형성된 제1 전극(110)을 포함하는 기관(100)을 준비할 수 있다. 이후, 기관(100) 상에 제1 매개층(120) 및 청색 발광층(130)을 오픈 마스크(Open mask)를 이용하여 증착할 수 있다. 이후, 도너 기관(300)을 증착 공정을 통하여 순차 적층하여 형성한 뒤, 제1 발광층 형성용 전사층(305) 및 제2 발광층 형성용 전사층(307)이 기관(100)에 대향하도록 서로 이격되어 배치할 수 있다. 이후, 제1 영역 및 제2 영역에 레이저광(400)을 조사하여 유기막 패턴, 즉, 제1 영역에 형성된 제1 전극(110) 상에 녹색 발광층(140) 및 제2 영역에 형성된 제1 전극(110) 상에 적색 발광층(150)을 형성할 수 있다.
- [0089] 이때, 제1 발광층 형성용 전사층(305)과 오버랩되는 버퍼층(304) 및 제2 발광층 형성용 전사층(307)과 오버랩되는 버퍼층(304)도 같이 전사되어, 각각 제1 버퍼층(143) 및 제2 버퍼층(153)으로 형성될 수 있다.
- [0090] 이후, 제2 매개층(160), 제2 전극(170), 및 보호층(180)을 증착 공정을 통하여 순차적으로 적층할 수 있다.
- [0091] 이하, 본 발명을 하기의 제조예 1, 2 및 비교예 1, 2를 들어 설명하지만, 본 발명이 이에 한정되는 것은 아니다. 여기에서, 하기 제조예 1, 2 및 비교예 1, 2에 따라 제조된 유기 발광 표시 장치의 시간에 따른 휘도 저하율을 설명하기 위하여 도 8을 참조한다. 도 8은 제조예 1, 2 및 비교예 1, 2에 따라 제조된 유기 발광 표시 장치의 시간에 따른 휘도 저하율을 나타낸 그래프이다.
- [0092] [제조예 1]
- [0093] SiO₂를 주성분으로 하는 기관(100) 상에 스퍼터링 방법으로 ITO를 증착하여 제1 전극(110)을 500Å로 형성하였다.
- [0094] 상기 제1 전극(110) 상에 m-MTDATA를 증착하여 정공 주입층을 600Å로 형성하였다.
- [0095] 상기 정공 주입층 상에 NPB를 증착하여 정공 수송층을 150Å로 형성하였다.
- [0096] 상기 정공 주입층 상에 청색 호스트 물질로 4,4'-(카바졸-9-일) 비페닐(CBP), 청색 도판트 물질로 F₂Irpc를 포함한 청색 발광층(130)을 오픈 마스크를 이용하여 공통층으로 증착하였다. 이때, 청색 발광층(130)은 400Å로 형성하였다.
- [0097] 상기 청색 발광층(130) 상에 녹색 발광층(140)을 형성하였다. 녹색 발광층(140)은 제1 도너 기관(210)을 이용한 레이저 열전사법으로 형성하였다. 여기에서, 제1 도너 기관(210)은 폴리에틸렌 테레프탈레이트로 이루어진 제1 기재 필름(211) 상에 알루미늄 산화물로 이루어진 제1 광-열 변환층(212), 아크릴 수지로 이루어진 제1 중간층(213), 및 녹색 발광층 형성용 전사층(214)을 적층하여 형성하였다. 여기에서, 녹색 발광층 형성용 전사층(214)은 제1 중간층(213) 상에 9,10-(2-디나프틸)안트라센(ADN)으로 이루어지는 제1 버퍼층 형성용 전사층(214a), 9,10-(2-디나프틸)안트라센(ADN) 및 Ir(ppy)₂(acac)로 이루어지는 제1 발광층 형성용 전사층(214b), 및 NPB로 이루어지는 제1 보조층 형성용 전사층(214c) 순으로 적층하여 형성하였다. 이러한 제1 도너 기관(210)을 녹색 발광층 형성용 전사층(214)이 기관(100)에 대향하도록 서로 이격되어 배치한 후에, 레이저광(400)을 조사하여

녹색 발광층(140)을 형성하였다.

- [0098] 녹색 발광층(140)은 제1 보조층(141), 제1 발광층(142), 및 제1 버퍼층(143) 순으로 순차 적층되었다. 여기에서, 제1 보조층(141)은 NPB로 이루어지고, 300Å으로 형성되었다. 제1 발광층(142)은 녹색 호스트 물질인 9,10-(2-디나프틸)안트라센(ADN), 녹색 도판트 물질인 Ir(ppy)₂(acac)로 이루어지고, 300Å으로 형성되었다. 제1 버퍼층(143)은 녹색 호스트 물질인 9,10-(2-디나프틸)안트라센(ADN)으로 이루어지고, 300Å으로 형성되었다.
- [0099] 상기 녹색 발광층(140) 상에 Alq₃를 증착하여 전자 수송층을 300Å로 형성하였다.
- [0100] 상기 전자 수송층 상에 LiF를 증착하여 전자 주입층을 5Å로 형성하였다.
- [0101] 상기 전자 주입층 상에 Al을 증착하여 제2 전극(170)을 800Å로 형성하였다.
- [0102] 상기 제2 전극(170) 상에 SiO₂를 증착하여 보호층(180)을 500Å로 형성하였다.
- [0103] 이와 같은 제조예 1에 따라 제조된 유기 발광 표시 장치의 최대 전류 효율은 65.2 Cd/A, 최대 전력 효율은 30.4 lm/W로 나타났다.
- [0104] 도 8에서는 제조예 1에 따라 제조된 유기 발광 표시 장치의 시간에 따른 휘도 저하율은 A 그래프로 도시되었다.
- [0105] [제조예 2]
- [0106] 제조예 1과 동일하되, 상기 청색 발광층(130) 상에 적색 발광층(150)을 형성하였다. 적색 발광층(150)은 제2 도너 기관(220)을 이용한 레이저 열전사법으로 형성하였다. 여기에서, 제2 도너 기관(220)은 폴리에틸렌 테레프탈레이트로 이루어진 제2 기재 필름(221) 상에 알루미늄 산화물로 이루어진 제2 광-열 변환층(222), 아크릴 수지로 이루어진 제2 중간층(223), 및 적색 발광층 형성용 전사층(224)을 적층하여 형성하였다. 여기에서, 적색 발광층 형성용 전사층(224)은 제2 중간층(223) 상에 9,10-(2-디나프틸)안트라센(ADN)으로 이루어지는 제2 버퍼층 형성용 전사층(224a), 비스-(2-메틸-8-퀴놀리노에이트)-4-(페닐페노에이트)알루미늄 및 PtOEP으로 이루어지는 제2 발광층 형성용 전사층(224b), 및 NPB로 이루어지는 제2 보조층 형성용 전사층(224c) 순으로 적층하여 형성하였다. 이러한 제2 도너 기관(220)을 적색 발광층 형성용 전사층(224)이 기관(100)에 대향하도록 서로 이격되어 배치한 후에, 레이저광(400)를 조사하여 적색 발광층(150)을 형성하였다.
- [0107] 적색 발광층(150)은 제2 보조층(151), 제2 발광층(152), 및 제2 버퍼층(153) 순으로 순차 적층되었다. 여기에서, 제2 보조층(151)은 NPB로 이루어지고, 500Å으로 형성되었다. 제2 발광층(152)은 적색 호스트 물질인 비스-(2-메틸-8-퀴놀리노에이트)-4-(페닐페노에이트)알루미늄, 적색 도판트 물질인 PtOEP로 이루어지고, 300Å으로 형성되었다. 제2 버퍼층(153)은 녹색 호스트 물질인 9,10-(2-디나프틸)안트라센(ADN)으로 이루어지고, 300Å으로 형성되었다.
- [0108] 이와 같은 제조예 2에 따라 제조된 유기 발광 표시 장치의 최대 전류 효율은 41.5 Cd/A, 최대 전력 효율은 18.9 lm/W로 나타났다.
- [0109] 도 8에서는 제조예 2에 따라 제조된 유기 발광 표시 장치의 시간에 따른 휘도 저하율은 C 그래프로 도시되었다.
- [0110] [비교예 1]
- [0111] 제조예 1과 동일하되, 제1 버퍼층(143)이 적색 호스트 물질인 비스-(2-메틸-8-퀴놀리노에이트)-4-(페닐페노에이트)알루미늄으로 이루어지도록 제조하였다.
- [0112] 이와 같은 비교예 1에 따라 제조된 유기 발광 표시 장치의 최대 전류 효율은 49.6 Cd/A, 최대 전력 효율은 23.2 lm/W로 나타났다.
- [0113] 도 8에서는 비교예 1에 따라 제조된 유기 발광 표시 장치의 시간에 따른 휘도 저하율은 B 그래프로 도시되었다.
- [0114] [비교예 2]
- [0115] 제조예 2와 동일하되, 제2 버퍼층(153)이 적색 호스트 물질인 비스-(2-메틸-8-퀴놀리노에이트)-4-(페닐페노에이트)알루미늄으로 이루어지도록 제조하였다.
- [0116] 이와 같은 비교예 2에 따라 제조된 유기 발광 표시 장치의 최대 전류 효율은 24.2 Cd/A, 최대 전력 효율은 9.0 lm/W로 나타났다.
- [0117] 도 8에서는 비교예 2에 따라 제조된 유기 발광 표시 장치의 시간에 따른 휘도 저하율은 D 그래프로 도시되었다.

- [0118] 이와 같이, 녹색 호스트 물질로 이루어지는 버퍼층을 포함하는 녹색 발광층(제조예 1)의 발광 효율이 적색 호스트 물질로 이루어지는 버퍼층을 포함하는 녹색 발광층(비교예 1)의 발광 효율보다 높게 나타났다. 또한, 녹색 호스트 물질로 이루어지는 버퍼층을 포함하는 녹색 발광층(제조예 1)의 수명이 적색 호스트 물질로 이루어지는 버퍼층을 포함하는 녹색 발광층(비교예 1)의 수명보다 길게 나타났다. 여기에서, 수명은 시간에 따른 휘도 저하율에 대응할 수 있다.
- [0119] 또한, 녹색 호스트 물질로 이루어지는 버퍼층을 포함하는 적색 발광층(제조예 2)의 발광 효율이 적색 호스트 물질로 이루어지는 버퍼층을 포함하는 적색 발광층(비교예 2)의 발광 효율보다 높게 나타났다. 또한, 녹색 호스트 물질로 이루어지는 버퍼층을 포함하는 적색 발광층(제조예 2)의 수명이 적색 호스트 물질로 이루어지는 버퍼층을 포함하는 적색 발광층(비교예 2)의 수명보다 길게 나타났다.
- [0120] 또한, 녹색 발광층(140) 및 적색 발광층(150)을 레이저 열전사법을 이용하여 형성할 경우, 녹색 발광층 형성용 도너 기관의 기재 필름 및 버퍼층을 각각 적색 발광층 형성용 도너 기관의 기재 필름 및 버퍼층과 동일하게 할 수 있기 때문에, 공정 변수가 감소하고, 불량 원인 파악 시간이 감소할 수 있다. 또한, 재료적인 측면의 비용 감소 효과도 얻을 수 있다.
- [0121] 또한, 레이저 열전사법에서 녹색 호스트 물질로 이루어진 버퍼층을 사용할 경우, 녹색 발광층(140) 및 적색 발광층(150)의 도트 미전사 불량도 개선될 수 있다.
- [0122] 이상 첨부된 도면을 참조하여 본 발명의 실시예들을 설명하였지만, 본 발명이 속하는 기술분야에서 통상의 지식을 가진 자는 본 발명의 그 기술적 사상이나 필수적인 특징을 변경하지 않고서 다른 구체적인 형태로 실시될 수 있다는 것을 이해할 수 있을 것이다. 그러므로 이상에서 기술한 실시예들은 모든 면에서 예시적인 것이며 한정적이 아닌 것으로 이해해야만 한다.

부호의 설명

- [0123] 100: 기관 110: 제1 전극
- 120: 제1 매개층 130: 청색 발광층
- 140: 녹색 발광층 141: 제1 보조층
- 142: 제1 발광층 143: 제1 버퍼층
- 150: 적색 발광층 151: 제2 보조층
- 152: 제2 발광층 153: 제2 버퍼층
- 160: 제2 매개층 170: 제2 전극
- 180: 보호층 200: 도너 기관 세트
- 210: 제1 도너 기관 211: 제1 기재 필름
- 212: 제1 광-열 변환층 213: 제1 중간층
- 214: 녹색 발광층 형성용 전사층 214a: 제1 버퍼층 형성용 전사층
- 214b: 제1 발광층 형성용 전사층 214c: 제1 보조층 형성용 전사층
- 220: 제2 도너 기관 221: 제2 기재 필름
- 222: 제2 광-열 변환층 223: 제2 중간층
- 224: 적색 발광층 형성용 전사층 224a: 제2 버퍼층 형성용 전사층
- 224b: 제2 발광층 형성용 전사층 224c: 제2 보조층 형성용 전사층
- 300: 도너 기관 301: 기재 필름
- 302: 광-열 변환층 303: 중간층
- 304: 버퍼층 305: 제1 발광층 형성용 전사층

306: 제1 보조층 형성용 전사층 307: 제2 발광층 형성용 전사층

308: 제2 보조층 형성용 전사층 400: 레이저광

A: 제조예 1에 따라 제조된 유기 발광 표시 장치의 시간에 따른 휘도 저하율

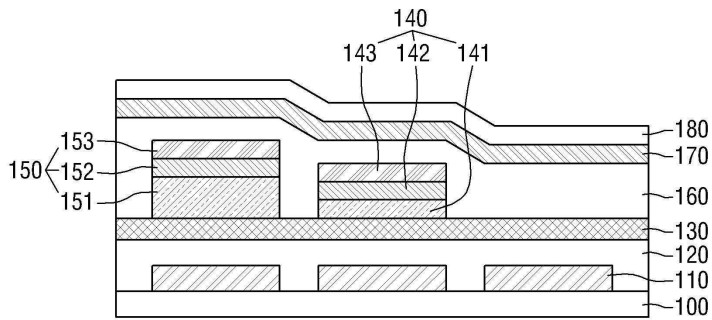
B: 비교예 1에 따라 제조된 유기 발광 표시 장치의 시간에 따른 휘도 저하율

C: 제조예 2에 따라 제조된 유기 발광 표시 장치의 시간에 따른 휘도 저하율

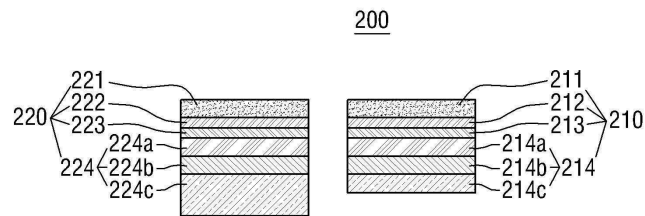
D: 비교예 2에 따라 제조된 유기 발광 표시 장치의 시간에 따른 휘도 저하율

도면

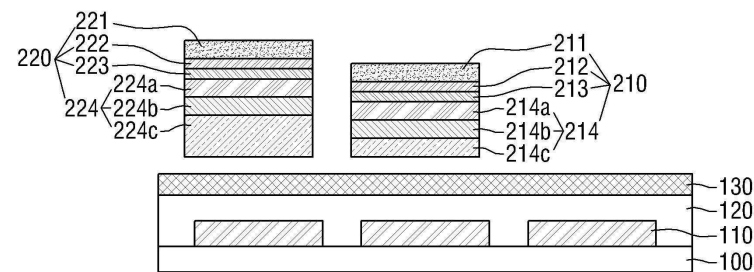
도면1



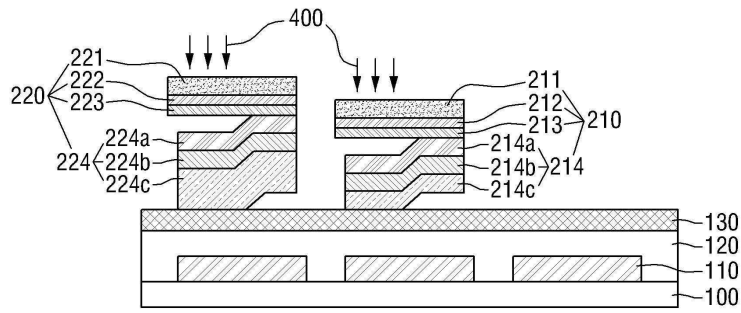
도면2



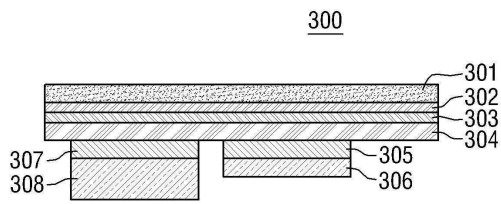
도면3



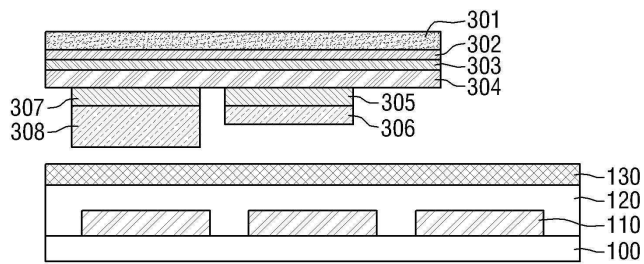
도면4



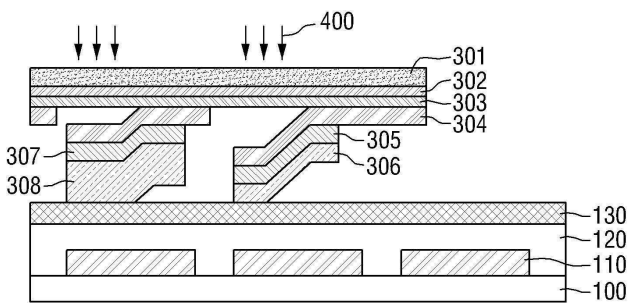
도면5



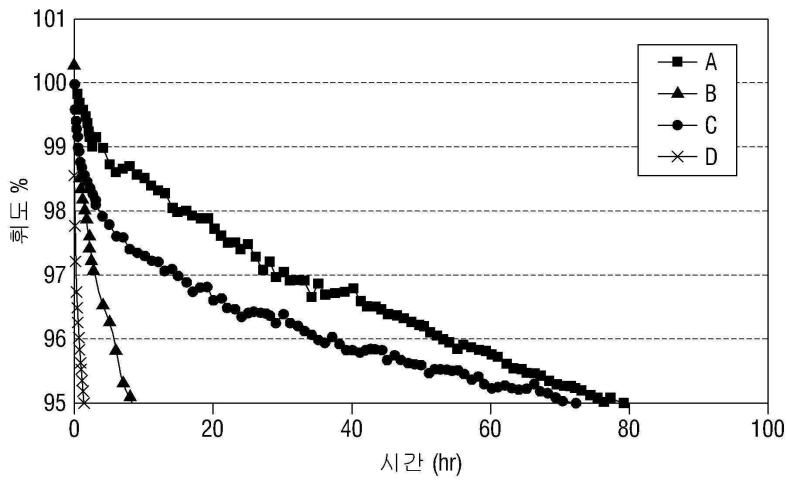
도면6



도면7



도면8



专利名称(译)	标题：有机发光显示装置，其制造方法，以及用于制造有机发光显示装置的供体		
公开(公告)号	KR1020140117178A	公开(公告)日	2014-10-07
申请号	KR1020130032291	申请日	2013-03-26
[标]申请(专利权)人(译)	三星显示有限公司		
申请(专利权)人(译)	三星显示器有限公司		
当前申请(专利权)人(译)	三星显示器有限公司		
[标]发明人	KIM HYO YEON 김효연 SONG HA JIN 송하진 LEE SANG WOO 이상우 SHIM HYE YEON 심혜연 LEE HEUN SEUNG 이훈승 HAN KYUL 한결 YOON JI HWAN 윤지환		
发明人	김효연 송하진 이상우 심혜연 이훈승 한결 윤지환		
IPC分类号	H01L51/50 H05B33/10		
CPC分类号	H01L51/0013 H01L27/3211 H01L2251/5384 H01L51/5044 H01L51/5016 H01L51/5024 H01L51/5036 C23C14/24 H01L51/56		
其他公开文献	KR102081209B1		
外部链接	Espacenet		

摘要(译)

本发明提供有机发光显示装置及其制造方法，以及用于制造有机发光显示装置的供体基板和供体基板组。根据本发明实施例的有机发光显示装置包括：基板，包括绿色区域和红色区域；第一电极形成在基板上的每个绿色区域和红色区域上；多个发光层，形成在第一电极上，并包括形成在绿色区域上的绿色发光层，和形成在红色区域上的红色发光层；和形成在发光层上的第二电极。绿色发光层包括：第一发光层，包括第一基质材料和第一掺杂剂材料；以及第一缓冲层，形成在第一发光层上并包括第一基质材料。红色发光层包括：第二发光层，包括第二基质材料和第二掺杂剂材料；以及第二缓冲层，形成在第二发光层上并包括第一基质材料。

