



(19) 대한민국특허청(KR)  
(12) 공개특허공보(A)

(11) 공개번호 10-2014-0088737  
(43) 공개일자 2014년07월11일

(51) 국제특허분류(Int. Cl.)  
H01L 51/50 (2006.01) H05B 33/10 (2006.01)  
(21) 출원번호 10-2013-0000637  
(22) 출원일자 2013년01월03일  
심사청구일자 없음

(71) 출원인  
삼성디스플레이 주식회사  
경기도 용인시 기흥구 삼성2로 95 (농서동)  
(72) 발명자  
이재만  
경기도 용인시 기흥구 삼성2로 95 (농서동)  
유승준  
경기도 용인시 기흥구 삼성2로 95 (농서동)  
(뒷면에 계속)  
(74) 대리인  
리엔목특허법인

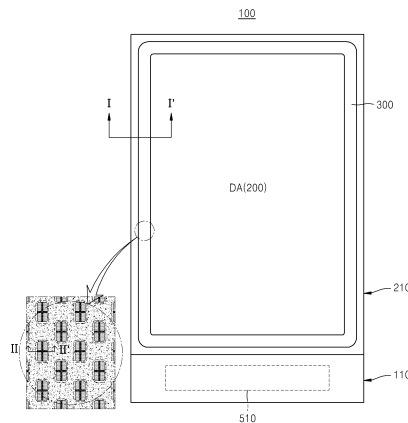
전체 청구항 수 : 총 22 항

(54) 발명의 명칭 유기발광표시장치 및 그 제조방법

**(57) 요약**

유기발광표시장치를 개시한다. 본 개시에 의한 유기발광표시장치는 유기발광소자 및 박막트랜지스터를 포함하는 디스플레이부가 마련된 표시기판, 상기 표시기판과 대향되도록 배치된 밀봉기판, 상기 표시기판과 상기 밀봉기판을 접합시키는 것으로, 상기 디스플레이부 주변을 둘러싸는 밀봉재, 및 상기 밀봉재와 상기 표시기판 사이에 복수의 관통홀을 갖는 접합층을 포함하며, 상기 관통홀의 내부에는 격벽이 구비된다.

**대표도** - 도1b



(72) 발명자

**최현수**

경기도 용인시 기흥구 삼성2로 95 (농서동)

**신재욱**

경기도 용인시 기흥구 삼성2로 95 (농서동)

---

## 특허청구의 범위

### 청구항 1

유기발광소자 및 박막트랜지스터를 포함하는 디스플레이부가 마련된 표시기판;  
상기 기판과 대향되도록 배치된 밀봉기판;  
상기 표시기판과 상기 밀봉기판을 접합시키는 것으로, 상기 디스플레이부 주변을 둘러싸는 밀봉재; 및  
상기 밀봉재와 상기 표시기판 사이에 복수의 관통홀을 갖는 접합층;을 포함하며,  
상기 관통홀의 내부에는 격벽이 구비된 유기발광표시장치.

### 청구항 2

제1항에 있어서,  
상기 접합층은 광흡수층을 포함하는 유기발광표시장치.

### 청구항 3

제2항에 있어서,  
상기 광흡수층은 도전성 물질을 포함하는 유기발광표시장치.

### 청구항 4

제1항에 있어서,  
상기 밀봉재는 프리트(firt)인 유기발광표시장치.

### 청구항 5

제1항에 있어서,  
상기 관통홀 내부의 상기 격벽은 복수로 구비되며, 상기 격벽은 서로 교차하여 형성된 유기발광표시장치.

### 청구항 6

제1항에 있어서,  
상기 격벽의 폭은 상기 관통홀의 크기의 5% 내지 20%의 크기를 가지는 유기발광표시장치.

### 청구항 7

제1항에 있어서,  
상기 관통홀의 측벽은 계단형상을 포함하는 유기발광표시장치.

### 청구항 8

제1항에 있어서,  
상기 관통홀의 측벽은 절연물질로 이루어진 유기발광표시장치.

### 청구항 9

제1항에 있어서,  
상기 표시기판 상에 보조층 및 상기 박막트랜지스터가 순차적으로 적층되고,  
상기 박막트랜지스터는 활성층, 상기 활성층을 덮는 게이트절연막, 상기 게이트절연막에 의해서 상기 활성층과 절연되는 게이트전극, 상기 게이트전극을 덮는 층간절연막, 상기 층간절연막 상에 형성되어 상기 활성층과 접촉

하는 소스전극 및 드레인전극을 포함하며,  
 상기 접합층은 상기 층간절연막이 연장된 층을 포함하는 유기발광표시장치.

**청구항 10**

제9항에 있어서,  
 상기 접합층은 제1절연막, 제2절연막, 및 제3절연막이 순차 적층된 구조를 포함하며,  
 상기 제1절연막, 제2절연막, 및 제3절연막은 각각 상기 보조층, 게이트절연막, 및 층간절연막과 동일한 물질로 형성되는 유기발광표시장치.

**청구항 11**

제9항에 있어서,  
 상기 접합층은 광흡수층을 포함하며,  
 상기 광흡수층은 상기 게이트전극과 동일한 물질로 형성되는 유기발광표시장치.

**청구항 12**

디스플레이부와 상기 디스플레이부를 둘러싸는 밀봉부를 구비하는 유기발광표시장치에 있어서,  
 상기 밀봉부는,  
 표시기판;  
 상기 표시기판 상에 형성된 제1절연막; 상기 제1절연막 상에 형성된 도전물질로 이루어진 광흡수층; 상기 광흡수층을 덮는 제2절연막;을 포함하며, 내부에 격벽이 구비된 관통홀이 구비된 접합층; 및  
 상기 관통홀을 통해서 상기 표시기판과 접촉되는 밀봉재;를 포함하는 유기발광표시장치.

**청구항 13**

제12항에 있어서,  
 상기 격벽은 절연물질로 이루어진 유기발광표시장치.

**청구항 14**

제12항에 있어서,  
 상기 관통홀은 사각 형상을 가지며,  
 상기 격벽은 상기 관통홀의 내부에 복수로 마련되며, 서로 교차하는 유기발광표시장치.

**청구항 15**

제12항에 있어서,  
 상기 표시기판과 상기 밀봉재는 동일한 계열의 물질로 형성된 유기발광표시장치.

**청구항 16**

제1영역과 상기 제1영역을 둘러싸는 제2영역으로 구분되는 표시소자를 마련하는 제1단계;  
 상기 제1영역에 보조층, 박막트랜지스터의 활성층, 게이트절연막, 게이트전극, 및 층간절연막을 순차적으로 형성하는 제2단계;  
 상기 제2영역에 제1절연막, 제2절연막, 및 제3절연막을 순차적으로 형성하는 제3단계;  
 상기 제1절연막, 제2절연막, 및 제3절연막을 관통하며, 내부에 격벽이 마련된 관통홀을 형성하는 제4단계;를 포함하는 유기발광표시장치의 제조방법.

**청구항 17**

제16항에 있어서,  
상기 제3단계는 광흡수층을 형성하는 단계를 더 포함하는 유기발광표시장치의 제조방법.

**청구항 18**

제17항에 있어서,  
상기 광흡수층은 상기 게이트전극과 동시에 형성되는 유기발광표시장치의 제조방법.

**청구항 19**

제16항에 있어서,  
상기 보조층과 상기 제1절연막은 동시에 형성되고,  
상기 게이트절연막과 상기 제2절연막은 동시에 형성되는 유기발광표시장치의 제조방법.

**청구항 20**

제16항에 있어서,  
상기 관통홀의 측벽은 계단형상을 포함하는 유기발광표시장치의 제조방법.

**청구항 21**

제20항에 있어서,  
상기 관통홀을 형성하기 위해서 하프톤 마스크를 사용하는 유기발광표시장치의 제조방법.

**청구항 22**

제16항에 있어서,  
상기 관통홀 내부의 격벽은 복수로 형성되는 유기발광표시장치의 제조방법.

**명세서**

**기술분야**

[0001] 본 개시는 유기발광표시장치 및 그 제조방법에 관한 것으로, 보다 구체적으로는 접착 강도가 향상된 밀봉부를 채용하는 유기발광표시장치 및 그 제조방법에 관한 것이다.

**배경기술**

[0002] 유기발광표시장치는 정공 주입 전극과 전자 주입 전극 그리고 이들 사이에 형성되어 있는 유기발광층을 포함하는 유기 발광 소자를 구비하며, 정공 주입 전극에서 주입되는 정공과 전자 주입 전극에서 주입되는 전자가 유기 발광층에서 결합하여 생성된 엑시톤(exiton)이 여기 상태(exited state)로부터 기저 상태(ground state)로 떨어지면서 빛을 발생시키는 자발광형 표시 장치이다.

[0003] 자발광형 표시 장치인 유기 발광 표시 장치는 별도의 광원이 불필요하므로 저전압으로 구동이 가능하고 경량의 박형으로 구성할 수 있으며, 넓은 시야각, 높은 콘트라스트(contrast) 및 빠른 응답 속도 등의 고품위 특성으로 인해 차세대 표시 장치로 주목받고 있다.

**발명의 내용**

**해결하려는 과제**

[0004] 본 개시는 접착 강도가 향상된 밀봉부를 채용하는 유기발광표시장치 및 그 제조방법을 제공하고자 한다.

**과제의 해결 수단**

- [0005] 본 개시의 일유형에 따르는 유기발광표시장치는,
- [0006] 유기발광소자 및 박막트랜지스터를 포함하는 디스플레이부가 마련된 표시기관;
- [0007] 상기 기관과 대향되도록 배치된 밀봉기관;
- [0008] 상기 표시기관과 상기 밀봉기관을 접합시키는 것으로, 상기 디스플레이부 주변을 둘러싸는 밀봉재; 및
- [0009] 상기 밀봉재와 상기 표시기관 사이에 복수의 관통홀을 갖는 접합층;을 포함하며,
- [0010] 상기 관통홀의 내부에는 격벽을 구비한다.
  
- [0011] 상기 접합층은 광흡수층을 포함할 수 있으며, 상기 광흡수층은 도전성 물질을 포함할 수 있다.
- [0012] 상기 밀봉재는 프리트(firt)일 수 있다.
- [0013] 상기 관통홀 내부의 상기 격벽은 복수로 구비되며, 상기 격벽은 서로 교차하여 형성될 수 있다.
- [0014] 상기 격벽의 폭은 상기 관통홀의 크기의 5% 내지 20%의 크기를 가질 수 있다.
- [0015] 상기 관통홀의 측벽은 계단형상을 포함할 수 있다.
- [0016] 상기 관통홀의 측벽은 절연물질로 이루어질 수 있다.
- [0017] 상기 표시기관 상에 보조층 및 상기 박막트랜지스터가 순차적으로 적층되고, 상기 박막트랜지스터는 활성층, 상기 활성층을 덮는 게이트절연막, 상기 게이트절연막에 의해서 상기 활성층과 절연되는 게이트전극, 상기 게이트전극을 덮는 층간절연막, 상기 층간절연막 상에 형성되어 상기 활성층과 접촉하는 소스전극 및 드레인전극을 포함하며, 상기 접합층은 상기 층간절연막이 연장된 층을 포함할 수 있다.
- [0018] 상기 접합층은 제1절연막, 제2절연막, 및 제3절연막이 순차 적층된 구조를 포함하며, 상기 제1절연막, 제2절연막, 및 제3절연막은 각각 상기 보조층, 게이트절연막, 및 층간절연막과 동일한 물질로 형성될 수 있다.
- [0019] 상기 접합층은 광흡수층을 포함하며, 상기 광흡수층은 상기 게이트전극과 동일한 물질로 형성될 수 있다.
  
- [0020] 또한, 본 개시의 일 유형에 따르는 유기발광표시장치는
- [0021] 디스플레이부와 상기 디스플레이부를 둘러싸는 밀봉부를 구비하는 유기발광표시장치에 있어서,
- [0022] 상기 밀봉부는,
- [0023] 표시기관;
- [0024] 상기 표시기관 상에 형성된 제1절연막; 상기 제1절연막 상에 형성된 도전물질로 이루어진 광흡수층; 상기 광흡수층을 덮는 제2절연막;을 포함하며, 내부에 격벽이 구비된 관통홀이 구비된 접합층; 및
- [0025] 상기 관통홀을 통해서 상기 표시기관과 접촉되는 밀봉재;를 포함한다.
  
- [0026] 상기 격벽은 절연물질로 이루어질 수 있다.
- [0027] 상기 관통홀은 사각 형상을 가지며, 상기 격벽은 상기 관통홀의 내부에 복수로 마련되며, 서로 교차할 수 있다.
- [0028] 상기 표시기관과 상기 밀봉재는 동일한 계열의 물질로 형성될 수 있다.
  
- [0029] 본 개시의 일 유형에 따르는 유기발광표시장치의 제조방법은,
- [0030] 제1영역과 상기 제1영역을 둘러싸는 제2영역으로 구분되는 표시소자를 마련하는 제1단계;
- [0031] 상기 제1영역에 보조층, 박막트랜지스터의 활성층, 게이트절연막, 게이트전극, 및 층간절연막을 순차적으로 형성하는 제2단계;

- [0032] 상기 제2영역에 제1절연막, 제2절연막, 및 제3절연막을 순차적으로 형성하는 제3단계;
- [0033] 상기 제1절연막, 제2절연막, 및 제3절연막을 관통하며, 내부에 격벽이 마련된 관통홀을 형성하는 제4단계;를 포함한다.
- [0034] 상기 제3단계는 광흡수층을 형성하는 단계를 더 포함할 수 있다.
- [0035] 상기 광흡수층은 상기 게이트전극과 동시에 형성될 수 있다.
- [0036] 상기 보조층과 상기 제1절연막은 동시에 형성되고, 상기 게이트절연막과 상기 제2절연막은 동시에 형성될 수 있다.
- [0037] 상기 관통홀의 측벽은 계단형상을 포함할 수 있다.
- [0038] 상기 관통홀을 형성하기 위해서 하프톤 마스크를 사용할 수 있다.
- [0039] 상기 관통홀 내부의 격벽은 복수로 형성될 수 있다.

**발명의 효과**

- [0040] 상술한 유기발광표시장치는 밀봉재와 표시기관의 입체적인 결합이 가능한 밀봉부를 채용하고 있어, 표시기관과 밀봉기관 간의 접촉 강도가 강화되며, 외부 충격에 의한 박리현상을 방지할 수 있다.
- [0041] 또한, 상술한 유기발광표시장치의 밀봉부는 광흡수층을 채용하고 있어, 레이저에 의한 밀봉재 경화의 효율을 높일 수 있다.

**도면의 간단한 설명**

- [0042] 도 1a은 본 개시의 일 실시예에 따른 유기발광표시장치를 나타내는 단면도이다.
- 도 1b는 도 1a의 유기발광표시장치의 구조를 개략적으로 나타낸 평면도이다.
- 도 2a는 도 1b의 I-I'선을 따라 절개한 단면도로, 본 개시의 일 실시예에 의한 밀봉부를 포함하는 유기발광표시장치를 나타낸다.
- 도 2b는 본 개시의 다른 실시예에 의한 밀봉부를 포함하는 유기발광표시장치의 단면도를 나타낸다.
- 도 2c는 본 개시의 다른 실시예에 의한 밀봉부를 포함하는 유기발광표시장치의 단면도를 나타낸다.
- 도 3a 내지 도 3b 는 본 개시의 실시예들에 의한 밀봉부의 평면도를 나타낸다.
- 도 4a 내지 도 4b 는 본 개시의 또 다른 실시예들에 의한 밀봉부의 평면도를 나타낸다.

**발명을 실시하기 위한 구체적인 내용**

- [0043] 이하, 첨부된 도면을 참조하여 본 개시에 따른 실시예들을 상세히 설명한다.도면에서 동일한 참조부호는 동일한 구성요소를 지칭하며, 이들에 대한 중복된 설명은 생략한다. 또한, 각 구성요소의 크기는 설명의 명료성과 편의상 과장되어 있을 수 있다.
- [0044] 한편, 이하에 설명되는 실시예는 단지 예시적인 것에 불과하며, 이러한 실시예들로부터 다양한 변형이 가능하다. 예를 들면, 한 층이 기관이나 다른 층의 "위", "상부" 또는 "상"에 구비된다고 설명될 때, 그 층은 기관이나 다른 층에 직접 접하면서 위에 존재할 수도 있고, 그 사이에 또 다른 층이 존재할 수도 있다.
- [0045] 또한, 본 명세서에서 사용된 용어는 실시예들을 설명하기 위한 것이며 본 발명을 제한하고자 하는 것은 아니다. 본 명세서에서, 단수형은 문구에서 특별히 언급하지 않는 한 복수형도 포함한다. 명세서에서 사용되는 "포함한다" 및/또는 "포함하는"은 언급된 구성요소, 단계, 동작 및/또는 소자의 존재 또는 추가를 배제하지 않는다. 제 1, 제2 등의 용어는 다양한 구성요소들을 설명하는데 사용될 수 있지만, 구성요소들은 용어들에 의해 한정되어서는 안 된다. 용어들은 하나의 구성요소를 다른 구성요소로부터 구별하는 목적으로만 사용된다.
- [0046] 도 1a은 본 개시의 일 실시예에 따른 유기발광표시장치(100)를 나타내는 단면도이다. 도 1b는 도 1a의 유기발광표시장치(100)의 구조를 개략적으로 나타낸 평면도이다.

- [0047] 도 1a 및 도 1b를 참조하면, 본 개시의 일 실시예에 따른 유기발광표시장치(100)는 표시기관(110)과, 표시기관(110) 상에 마련된 디스플레이 소자(10)와, 표시기관(110)을 커버하는 밀봉기관(210)과, 표시기관(110)과 밀봉기관(210) 사이에 배치된 밀봉재(310) 및 접합층(390)을 포함한다. 그리고 밀봉기관(210)에 의해 커버되지 않은 표시기관(110)의 일측 가장자리에는 집적 회로칩(510)이 실장(mount)될 수 있다.
- [0048] 유기발광표시장치(100)는 디스플레이부(DA, 200)와 밀봉부(300)를 포함한다. 디스플레이부(DA,200)는 밀봉재(310)에 의해 둘러싸인 표시기관(110)과 밀봉기관(210) 사이의 내부를 말하며, 밀봉부(300)는 밀봉재(310) 및 접합층(390)에 의해 표시기관(110)과 밀봉기관(210)이 서로 합착되는 부분을 말한다.
- [0049] 디스플레이부(DA, 200)의 표시기관(110) 상에는 디스플레이 소자(10)가 마련되며, 디스플레이 소자(10)는 박막 트랜지스터(Thin Film Transistor: TFT), 유기발광소자(EL), 축전소자(Cst) 등으로 형성될 수 있으며, 다수의 화소가 형성되어 화상을 표시한다.
- [0050] 밀봉기관(210)은 표시기관(110)에 구비된 TFT 및 유기발광소자(EL)등을 외부 수분, 공기 등으로부터 차단하는 역할을 한다. 밀봉기관(210) 상에는 경우에 따라서 편광 필름 또는 컬러필터 등이 더 구비될 수 있다.
- [0051] 디스플레이부(DA, 200)의 표시기관(110)과 밀봉기관(210) 사이에는 내부충전재(410)가 더 포함될 수 있다. 내부충전재(410)는 유기발광표시장치(100)의 외부로부터 가해질 수 있는 충격에 대하여 디스플레이 소자(10)를 보호할 수 있다. 일부 실시예에서, 내부충전재(410)는 유기 실린트인 우레탄계 수지, 에폭시계 수지, 아크릴계 수지, 또는 무기 실린트인 실리콘 등으로 이루어질 수 있다. 우레탄계 수지로서는, 예를 들어, 우레탄 아크릴레이트 등을 사용할 수 있다. 아크릴계 수지로서는, 예를 들어, 부틸아크릴레이트, 에틸헥실아크릴레이트 등을 사용할 수 있다.
- [0052] 밀봉부(300)는 표시기관(110)과 밀봉기관(210)이 서로 합착되는 부분으로 밀봉재(310) 및 접합층(390)을 포함한다. 밀봉부(300)는 디스플레이부(DA,200)로 산소, 수분 등이 유입되지 않도록 하는 역할 및 표시기관(110)과 밀봉기관(210)을 합착하여 기구 강도를 향상시키는 역할을 할 수 있다. 밀봉부(300)의 구조에 대해서는 후술하기로 한다.
- [0053] 도 2a는 도 1b의 I-I' 선을 따라 절개한 단면도로, 본 개시의 일 실시예에 의한 밀봉부(300)를 포함하는 유기발광표시장치(100)를 나타낸다. 밀봉부(300)의 경우에는 도 1b의 II-II' 선을 따라 절개한 단면도를 나타낸다.
- [0054] 도 2a를 참조하면, 본 개시에 따른 유기발광표시장치(100)은 디스플레이부(DA, 200) 및 밀봉부(300)를 포함한다.
- [0055] 디스플레이부(DA, 200)는 표시기관(110) 및/또는 보조층(120) 상에 박막트랜지스터(TFT, 20), 축전소자(80), 및 유기발광층(720)이 구비된 유기발광소자(EL, 70)를 포함한다.
- [0056] 표시기관(110)은 SiO<sub>2</sub>를 주성분으로 하는 투명 재질의 글라스재로 형성될 수 있다. 표시기관(110)은 반드시 이에 한정되는 것은 아니며 세라믹, 투명한 플라스틱 재 또는 금속 재 등, 다양한 재질의 기관을 이용할 수 있다.
- [0057] 상기 표시기관(110) 상면에 불순물 이온이 확산되는 것을 방지하고, 수분이나 외기의 침투를 방지하며, 표면을 평탄화하기 위한 배리어층, 블록킹층, 및/또는 버퍼층과 같은 보조층(120)이 구비될 수 있다. 보조층(120)은 산화규소(SiO<sub>2</sub>), 질화규소(SiN<sub>x</sub>) 및/또는 산질화규소(SiO<sub>x</sub>N<sub>y</sub>)등을 사용하여, PECVD(plasma enhanced chemical vapor deosition)법, APCVD(atmospheric pressure CVD)법, LPCVD(low pressure CVD)법 등 다양한 증착 방법에 의해 형성될 수 있다. 보조층(120)은 반드시 필요한 것은 아니며, 경우에 따라서 생략될 수 있다.
- [0058] 박막트랜지스터(TFT, 20)는 활성층(132), 게이트전극(155) 및 소스/드레인전극(176, 177)으로 구성된다. 게이트전극(155)과 활성층(132) 사이에는 이들 간의 절연을 위한 게이트절연막(140)이 개재되어 있다. 활성층(132)은 비정질 실리콘(amorphous silicon) 또는 폴리 실리콘(poly silicon)과 같은 무기 반도체나, 유기 반도체가 사용될 수 있다. 일부 실시예에서, 활성층(132)는 산화물 반도체로 형성될 수 있다. 예를 들어, 산화물 반도체는 아연(Zn), 인듐(In), 갈륨(Ga), 주석(Sn), 카드뮴(Cd), 게르마늄(Ge), 또는 하프늄(Hf) 과 같은 12, 13, 14족 금속 원소 및 이들의 조합에서 선택된 물질의 산화물을 포함할 수 있다.
- [0059] 한편, 활성층(132)의 양쪽 가장자리에는 소스/드레인영역(136, 137)이 형성되며, 이들은 상기 소스/드레인전극(176, 177)에 각각 연결될 수 있다.
- [0060] 게이트절연막(140) 상에는 게이트전극(155)이 구비되고, 이를 덮도록 층간절연막(160)이 형성된다. 그리고 층간절연막(160) 상에는 소스전극(176) 및 드레인전극(177)을 포함하는 데이터 배선이 형성된다. 또한, 데이터 배선

은 공통 전원 라인(172), 제2축전판(178) 및 그 밖에 배선을 더 포함할 수 있다.

- [0061] 상기의 게이트절연막(140) 및 층간절연막(160)은 절연체로 구비될 수 있다. 예를 들면, 게이트절연막(140) 및 층간절연막(160)은 무기물, 유기물, 또는 유/무기 복합물로 단층 또는 복수층의 구조로 형성될 수 있으며, 다양한 증착방법에 의해서 형성될 수 있다. 일부 실시예에서, 게이트절연막(140) 및 층간절연막(160)은 SiN<sub>x</sub> 또는 SiO<sub>2</sub>를 포함하여 형성될 수 있다.
- [0062] 한편, 상술한 TFT 적층 구조는 일 예시이며, 이외에도 다양한 구조의 TFT가 모두 적용 가능하다.
- [0063] 층간절연막(160) 상에는 데이터 배선(172, 176, 177, 178)을 덮는 평탄화막(180)이 구비된다. 평탄화막(180)은 그 위에 형성될 유기발광소자(70)의 발광효율을 높이기 위해 단차를 없애고 평탄화시키는 역할을 할 수 있다. 또한, 평탄화막(180)은 드레인전극(177)의 일부를 노출시키는 콘택홀(182)을 갖는다.
- [0064] 평탄화막(180)은 절연체로 구비될 수 있다. 예를 들면, 평탄화막(180)은 무기물, 유기물, 또는 유/무기 복합물로 단층 또는 복수층의 구조로 형성될 수 있으며, 다양한 증착방법에 의해서 형성될 수 있다. 일부 실시예에서, 평탄화막(180)은 아크릴계 수지(polyacrylates resin), 에폭시 수지(epoxy resin), 페놀 수지(phenolic resin), 폴리아미드계 수지(polyamides resin), 폴리이미드계 수지(polyimides rein), 불포화 폴리에스테르계 수지(unsaturated polyesters resin), 폴리페닐렌계 수지(poly phenylenethers resin), 폴리페닐렌설파이드계 수지(poly phenylenesulfides resin), 및 벤조사이클로부텐(benzocyclobutene, BCB) 중 하나 이상의 물질로 형성될 수 있다.
- [0065] 또한, 본 개시에 따른 실시예는 전술한 구조에 한정되는 것은 아니며, 경우에 따라 평탄화막(180)과 층간절연막(160) 중 어느 하나는 생략될 수도 있다.
- [0066] 축전소자(80)는 게이트절연막(140)을 사이에 두고 배치된 제1축전판(158)과 제2축전판(178)을 포함한다. 축전소자(80)에서 축전된 전하와 양 축전판(158, 178) 사이의 전압에 의해 축전용량이 결정된다.
- [0067] 유기발광소자(EL, 70)는 박막트랜지스터(TFT, 20)의 소스/드레인전극(176/177) 중 하나와 접속된 애노드전극(710), 애노드전극(710)과 마주보도록 형성된 캐소드전극(730) 및 그 사이에 개재된 유기발광층(720)으로 구성된다.
- [0068] 전술한 평탄화막(180) 상부에는 유기발광소자(70)의 애노드전극(710)이 형성되고, 이를 덮는 절연물로 화소정의막(190, pixel define layer)이 형성된다. 화소정의막(190)은 폴리아크릴계(polyacrylates) 또는 폴리이미드계(polyimides) 등의 수지와 실리카 계열의 무기물 등을 포함하여 만들어질 수 있다. 화소정의막(190)에 소정의 개구부를 형성한 후, 이 개구부로 한정된 영역 내에 유기발광소자(70)의 유기발광층(720)이 형성된다. 그리고, 전체 화소들을 모두 덮도록 유기발광소자의 캐소드전극(730)을 형성한다. 일부 실시예에서, 애노드전극(710)과 캐소드전극(730)은 서로 바뀔 수 있다.
- [0069] 애노드전극(710)은 투명 전극 또는 반사형 전극으로 구비될 수 있다. 투명 전극으로 구비될 때에는 ITO, IZO, ZnO 또는 In<sub>2</sub>O<sub>3</sub>로 구비될 수 있고, 반사형 전극으로 구비될 때에는 Ag, Mg, Al, Pt, Pd, Au, Ni, Nd, Ir, Cr 또는 이들의 화합물 등으로 형성된 반사막과, ITO, IZO, ZnO 또는 In<sub>2</sub>O<sub>3</sub>로 형성된 투명막을 포함할 수 있다. 일부 실시예에서, 애노드전극(710)은 반사형 전극으로 ITO/Ag/ITO 구조를 가질 수 있다.
- [0070] 캐소드전극(730)도 투명 전극 또는 반사형 전극으로 구비될 수 있는데, 투명 전극으로 구비될 때는 Li, Ca, LiF/Ca, LiF/Al, Al, Mg 또는 이들의 화합물이 유기발광층(720)을 향하도록 증착하여 형성된 막과, 그 위의 ITO, IZO, ZnO 또는 In<sub>2</sub>O<sub>3</sub> 등의 투명한 도전성 물질로 형성된 보조 전극이나 버스 전극 라인을 구비할 수 있다. 그리고, 반사형 전극으로 구비될 때에는 Li, Ca, LiF/Ca, LiF/Al, Al, Mg 및 이들의 화합물로 형성될 수 있다.
- [0071] 애노드전극(710)과 캐소드전극(730) 사이에 구비되는 유기발광층(720)은 저분자 또는 고분자 유기물로 구비될 수 있다. 저분자 유기물을 사용할 경우 유기발광층(720)을 사이에 두고, 홀 주입층(HIL: hole injection layer)(미도시), 홀 수송층(HTL: hole transport layer)(미도시), 전자 수송층(ETL: electron transport layer)(미도시), 전자 주입층(EIL: electron injection layer)(미도시) 등이 단일 혹은 복합의 구조로 적층되어 형성될 수 있으며, 사용 가능한 유기 재료도 구리 프탈로시아닌(CuPc: copper phthalocyanine), N, N-디(나프탈렌-1-일)-N, N'-디페닐-벤지딘 (N, N'-di(naphthalene-1-yl)-N, N'-diphenyl-benzidine: NPB), 트리스-8-하이드록시퀴놀린 알루미늄(tris-8-hydroxyquinoline aluminum)(Alq3) 등을 비롯해 다양하게 적용 가능하다. 이들 저분자 유기물은 마스크들을 이용하여 진공증착의 방법으로 형성될 수 있다.

- [0072] 유기발광층(720)이 고분자 유기물의 경우, 유기발광층(720)으로부터 애노드전극(710) 측으로 홀 수송층(HTL)(미도시)이 더 구비된 구조를 가질 수 있으며, 이때, 홀 수송층으로 PEDOT를 사용하고, 발광층으로 PPV(Poly-Phenylenevinylene)계 및 폴리플루오렌(Polyfluorene)계 등 고분자 유기물질을 사용한다.
- [0073] 이와 같은 유기발광층(720)은 적색, 녹색, 청색의 빛을 방출하는 서브 픽셀로 하나의 단위 픽셀을 이룰 수 있다.
- [0074] 또한, 도 2a에서 유기발광층(720)은 화소정의막(190)의 개구부 내에만 배치되었으나, 본 발명에 따른 일 실시예가 이에 한정되는 것은 아니다. 예를 들면, 유기발광층(720)은 화소정의막(190)의 개구부 내에서 애노드전극(710) 위에 형성될 뿐만 아니라 화소정의막(190)과 캐소드전극(730) 사이에도 배치될 수 있다.
- [0075] 상술한 실시예에서는 유기발광층(720)이 개구부에 형성되어 각 픽셀별로 별도의 발광 물질이 형성된 경우를 예로 설명하였으나, 본 발명은 이에 한정되지 않는다. 유기발광층(720)은 픽셀의 위치에 관계없이 평탄화막(180) 전체에 공통으로 형성될 수 있다. 이때, 유기발광층(720)은 예를 들어, 적색, 녹색 및 청색의 빛을 방출하는 발광 물질을 포함하는 층이 수직으로 적층되거나 혼합되어 형성될 수 있다. 물론, 백색광을 방출할 수 있다면 다른 색의 조합이 가능함은 물론이다. 또한, 상기 방출된 백색광을 소정의 컬러로 변환하는 색변환층이나, 컬러 필터를 더 구비할 수 있다.
- [0076] 밀봉부(300)는 표시기관(110)과 밀봉기관(210)이 서로 합착되는 부분으로 밀봉재(310) 및 접합층(390)을 포함한다.
- [0077] 밀봉재(310) 및 접합층(390)은 표시기관(110)의 디스플레이부 (DA,200)를 둘러싸며 배치된다(도 1b 참조). 밀봉재(310)는 무기물일 수 있으며, 예를 들면, 프릿(frit)일 수 있다. 그러나, 이에 한정되는 것은 아니며, 밀봉재(310)는 예폭시킬 수 있다.
- [0078] 밀봉재(310)는 디스펜서 또는 스크린 인쇄법으로 도포하여 형성할 수 있다. 프릿은 일반적으로 파우더 형태의 유리 원료를 의미하지만, 본 개시에서 프릿은 SiO<sub>2</sub> 등의 주재료에 레이저 또는 적외선 흡수제, 유기 바인더, 열팽창 계수를 감소시키기 위한 필러(filler) 등이 포함된 페이스트 상태도 포함한다. 페이스트 상태의 프릿은 건조 또는 소성 과정을 거쳐 유기 바인더와 수분이 제거되어 경화될 수 있다. 레이저 또는 적외선 흡수제는 전이 금속 화합물을 포함할 수 있다. 밀봉재(310)를 경화시켜 표시기관(110)과 밀봉기관(210)을 합착하기 위한 열원으로는 레이저광을 사용할 수 있다.
- [0079] 접합층(390)은 표시기관(110)과 밀봉재(310)의 접합력을 강화하기 위한 것으로, 내부에 격벽(3615)을 구비한 복수의 관통홀(3605)을 포함한다. 또한, 접합층(390)은 레이저광을 흡수하여 밀봉재(310)의 경화를 돕는 광흡수층(353)을 더 포함할 수 있다.
- [0080] 일반적으로 유기발광표시장치(100)의 기구 강도는 밀봉재(310), 표시기관(110), 및 밀봉기관(210)의 접합력에 의존한다. 상기 접합력이 약할 경우, 외부적인 충격에 의해서 표시기관(110)과 밀봉기관(210)이 쉽게 박리될 수 있다.
- [0081] 접합층(390)은 밀봉재(310)와 표시기관(110)이 입체적인 결합을 할 수 있는 구조로, 외부 충격에 의한 박리를 억제할 수 있다. 즉, 접합층(390)은 복수의 관통홀(3605)이 마련되어 있고, 관통홀(3605) 내부에는 표시기관(110)에 대해 수직으로 세워지는 격벽(3615)을 구비한다.
- [0082] 접합층(390)은 단층 또는 복수층의 절연막을 포함할 수 있다. 도 2a를 참조하면, 접합층(390)은 제1절연막(320), 제2절연막(340), 및 제3절연막(360)을 포함할 수 있다. 제1절연막(320)은 보조층(120)과 동일한 물질로 형성될 수 있으며, 제2절연막(340)은 게이트절연막(140)과 동일한 물질로 형성될 수 있다. 또한, 제3절연막(360)은 층간절연막(160)과 동일한 물질로 형성될 수 있다. 그러나, 이에 한정되는 것은 아니며, 접합층(390)을 구성하는 절연막은 디스플레이부(200)를 구성하는 절연막과 별도로 형성될 수도 있다.
- [0083] 관통홀(3605)은 제3절연막(360)만을 관통하여 형성될 수도 있으며, 제2절연막(340)까지 관통하여 형성될 수도 있다. 또는, 관통홀(3605)은 제3절연막(360), 제2절연막(340) 및 제1절연막(320)까지 관통하여 형성될 수도 있다. 관통홀(3605)은 다양한 형태로 형성될 수 있다. 예를 들면, 관통홀(3605)은 원형, 타원형, 다각형, 또는 비대칭 형상 등으로 형성될 수 있다. 일부 실시예에서, 관통홀(3605)의 크기(W1)는 수십um가 될 수 있다. 일부 실시예에서, 관통홀(3605)의 깊이(h1)은 수 um가 될 수 있다.
- [0084] 격벽(3615)은 단층 또는 복수층의 절연막으로 구성될 수 있다. 격벽(3615)은 후술할 광흡수층(353)을 포함하지

않을 수 있다. 일부 실시예에서, 격벽(3615)은 관통홀(3605) 내부에 복수로 마련될 수 있다. 또한, 복수로 마련된 격벽(3615)은 서로 교차하여 형성될 수 있다. 일부 실시예에서, 격벽(3615)의 폭(W2)은 수 um가 될 수 있다. 일부 실시예에서, 격벽(3615)의 폭(W2)은 관통홀의 크기(W1)의 대략 5~20%의 크기를 가질 수 있다.

[0085] 광흡수층(353)은 밀봉재(310)를 경화하기 위한 레이저광을 흡수하는 역할을 할 수 있다. 도 2a를 참조하면, 광흡수층(353)은 제2절연막(340)과 제3절연막(360) 사이에 형성되어 있으나, 이에 한정되는 것은 아니다. 광흡수층(353)은 절연막(320, 340, 360)의 중간에 마련될 수 있다. 또한, 광흡수층(353)은 제1절연막(320)의 하부에 마련될 수 있다. 광흡수층(353)은 도전성 물질을 포함하여 이루어질 수 있다. 예를 들면, 광흡수층(353)은 Mo, W, Cu, Au, Al 등의 물질을 포함하여 형성될 수 있다. 일부 실시예에서, 광흡수층(353)은 디스플레이부의 소자(10, 도 1a 참조)들을 구동하기 위해 연결되는 다양한 도선들의 역할을 할 수 있다. 일부 실시예에서, 광흡수층(353)은 디스플레이부의 제1축전판(158) 또는 게이트전극(155)과 동일한 물질로 형성될 수 있다. 광흡수층(353)은 밀봉재(310)과 직접 접촉하지 않기 위해서 패터닝될 수 있다. 이는 광흡수층(353)과 밀봉재(310)의 계면 접착력을 고려하여 설계될 수 있다.

[0086] 접합층(390)의 구조를 형성하기 위해서 표시기판(110) 상에 제1절연막(320), 제2절연막(340), 광흡수층(353), 및/또는 제3절연막(360)을 순차적으로 증착한다. 광흡수층(353)은 경우에 따라서 패터닝될 수 있다.

[0087] 제1절연막(320), 제2절연막(340), 광흡수층(353), 및 제3절연막(360)은 일반적인 박막 성장방법으로 알려진 다양한 방법을 사용하여 형성할 수 있다. 예를 들어, 에피택셜 증착법, 금속 유기 화학 증착법(metal organic chemical vapor deposition:MOCVD), 혼성 기상 결정 성장법(hydride vapor phase epitaxy:HVPE), 분자선 결정 성장법(molecular beam epitaxy:MBE), 유기 금속 기상 결정 성장법(metal organic vapor phase epitaxy:MOVPE), HCVD 법(halide chemical vapour deposition), 스퍼터링(sputtering), 원자층 증착법(atomic layer deposition: ALD), 플라즈마 여기 CVD(plasma enhanced CVD, PECVD) 등이 사용될 수 있다.

[0088] 일부 실시예에서, 제1절연막(320)은 디스플레이부의 보조층(120)과 동시에 형성될 수 있으며, 제2절연막(340)은 게이트절연막(140)과 동시에 형성될 수 있다. 또한, 제3절연막(360)은 층간절연막(160)과 동시에 형성될 수 있으며, 광흡수층(353)은 게이트전극(155) 및/또는 제1축전판(158)과 동시에 형성될 수 있다.

[0089] 그 후, 상기 제1절연막(320), 제2절연막(340), 광흡수층(353), 및/또는 제3절연막(360)으로 이루어진 적층구조를 일부 식각하여 내부에 격벽(3615)을 구비하고 있는 관통홀(3605)을 형성한다. 일부 실시예에서, 상기 관통홀(3605)을 형성하기 위하여, 먼저 포토리소그래피 공정을 이용하여 상기 적층구조 위에 복수의 포토레지스트(photoresist:PR) 패턴을 형성한 후, 복수의 PR 패턴을 식각 마스크로 이용하여 상기 적층구조를 식각하는 공정을 이용할 수 있다. 식각 공정은 건식 식각, 습식 식각 또는 이들을 조합한 식각 공정을 이용할 수 있다.

[0090] 밀봉재(310)는 접합층(390)의 관통홀(3605)을 통해 제2절연막(340)의 상부에 직접 접촉하게 된다. 도면에서는, 관통홀(3605)이 제3절연막(360)만을 관통하여 형성되었으나, 이에 한정되지 않는다. 관통홀(3605)은 표시기판(110), 제1절연막(320) 또는 제2절연막(340)의 상부에 접촉하게 된다. 또한, 밀봉재(310)는 관통홀(3605)의 측벽과 접촉되며, 격벽(3615)을 덮으면서 격벽(3615)의 측면 및 상부와의 직접 접촉되어 부착된다. 밀봉재(310)는 레이저광에 의해 열경화가 될 수 있다.

[0091] 도 2b는 본 개시의 다른 실시예에 의한 밀봉부(300)를 포함하는 유기발광표시장치(100)의 단면도를 나타낸다. 도 2b에 있어서, 도 2a에서와 동일한 참조 부호는 동일 부재를 나타내며, 여기서는 설명의 간략화를 위하여 이들의 중복 설명은 생략한다.

[0092] 도 2b를 참조하면, 접합층(390)의 관통홀(3605)은 제1절연막(320), 제2절연막(340), 및 제3절연막(360)을 관통하여 형성되어 있다. 따라서, 밀봉재(310)는 표시기판(110)의 상부와 직접적으로 접촉할 수 있다. 일부 실시예에서, 밀봉재(310)와 표시기판(110)의 유리(glass) 계열의 소재로 형성될 수 있다. 예를 들면, 밀봉재(310)은 프릿(frit)이고, 표시기판(110)은 글라스재일 수 있다. 또 다른 실시예에서, 밀봉재(310)과 표시기판(110)은 세라믹(ceramic) 계열의 소재로 형성될 수 있다.

[0093] 밀봉재(310)는 접합층(390)의 관통홀(3605)을 통해 표시기판(110)의 상부에 직접 접촉하게 된다. 밀봉재(310)와 표시기판(110)이 동일한 계열의 소재로 형성되는 경우, 밀봉재(310)과 표시기판(110)의 계면 접착력이 강화될 수 있다. 또한, 밀봉재(310)는 관통홀(3605)의 측벽과 접촉되며, 격벽(3615)을 덮으면서 격벽(3615)의 측면 및 상부와의 직접 접촉되어 부착된다. 따라서, 밀봉재(310)는 접합층(390)과의 입체적인 결합을 통해, 표시기판(110)과의 접착력이 강화될 수 있다.

[0094] 도 2c는 본 개시의 다른 실시예에 의한 밀봉부(300)를 포함하는 유기발광표시장치(100)의 단면도를 나타낸다.

도 2c에 있어서, 도 2a에서와 동일한 참조 부호는 동일 부재를 나타내며, 여기서는 설명의 간략화를 위하여 이들의 중복 설명은 생략한다.

- [0095] 도 2c를 참조하면, 접합층(390)의 관통홀(3605)은 제1관통홀(3601) 및 제2관통홀(3603)으로 형성되어 있다. 제1관통홀(3601)과 제2관통홀(3603)의 크기는 서로 다르게 형성되어 있어, 관통홀(3605)의 측벽은 계단형상을 포함한다. 도면에서는 한 층의 계단 형상을 나타내고 있으나, 계단은 복수 층으로 형성될 수 있다. 일부 실시예에서, 제1관통홀(3601)과 제2관통홀(3603)을 형성하기 위해서 하프톤(half-tone) 마스크를 사용할 수 있다. 격벽(3615)은 단층 또는 복수의 절연막층으로 형성될 수 있다.
- [0096] 밀봉재(310)는 접합층(390)의 관통홀(3605)를 통해 제3절연막(360)의 상부 및 표시기관(110)의 상부에 직접 접촉하게 된다. 밀봉재(310)와 표시기관(110)이 동일한 계열의 소재로 형성되는 경우, 밀봉재(310)과 표시기관(110)의 계면 접착력이 강화될 수 있다. 또한, 밀봉재(310)는 제1관통홀(3601) 및 제2관통홀(3603)의 측벽과 접촉되며, 격벽(3615)을 덮으면서 격벽(3615)의 측면 및 상부외도 직접 접촉되어 부착된다. 따라서, 밀봉재(310)는 접합층(390)과의 입체적인 결합을 통해, 표시기관(110)과의 접착력이 강화될 수 있다.
- [0097] 도 3a 내지 도 3c 는 본 개시의 실시예들에 의한 밀봉부(300)의 평면도를 나타낸다. 도 3a를 참조하면, 관통홀(3605)의 내부 중앙에 격벽(3615)이 하나 형성될 수 있다. 도 3b 및 도 3c를 참조하면, 관통홀(3605) 내부에 복수의 격벽(3615)이 교차하여 형성될 수 있다. 관통홀(3605) 내부에 격벽(3615)의 수가 많을수록 밀봉재(310)와 접합층(390)의 접촉면적이 증가하여 접착력이 증가할 수 있다.
- [0098] 도 4a 내지 도 4b 는 본 개시의 또 다른 실시예들에 의한 밀봉부(300)의 평면도를 나타낸다. 접합층(390)의 관통홀(3605)은 다양한 형태를 구비할 수 있다. 도 3a와 같이 사각형의 형태를 가질 수도 있으며, 도 4a와 같이 원형의 형태를 가질 수 있다. 또한, 도 4b와 같이, 관통홀(3605)은 마름모형 일 수 있다. 관통홀(3605)의 형상은 이에 한정되지 않고, 다양한 형태로 변형될 수 있다.
- [0099] 본 개시의 실시예에 따른 유기발광표시장치(100)는 이해를 돕기 위하여 도면에 도시된 실시예를 참고로 설명되었으나, 이는 예시적인 것에 불과하며, 당해 분야에서 통상적 지식을 가진 자라면 이로부터 다양한 변형 및 균등한 타 실시예가 가능하다는 점을 이해할 것이다.

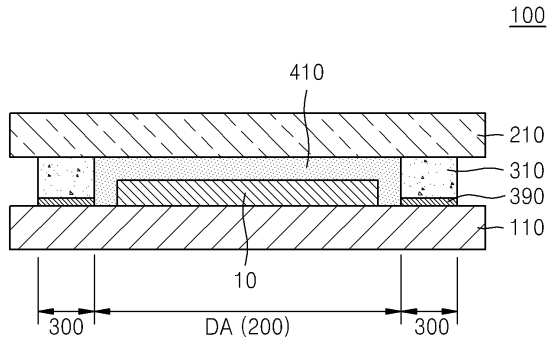
**부호의 설명**

- [0100] 10: 디스플레이 소자
- 20: 박막트랜지스터, 70: 유기발광소자, 80: 축전소자
- 100: 유기발광표시장치
- 110: 표시기관, 120: 보조층, 132: 활성층
- 140: 게이트절연막
- 155: 게이트전극, 158: 제1축전판
- 160: 층간절연막
- 172: 공통 전원 라인, 176: 소스전극, 177:드레인 전극, 178: 제2축전판
- 180: 평탄화막, 182: 콘택홀, 190: 화소 정의막
- 200: 디스플레이부, 210: 밀봉기관
- 300: 밀봉부, 310: 밀봉재
- 320: 제1절연막, 340: 제2절연막, 353: 광흡수층, 360: 제3절연막
- 390: 접합층
- 410: 내부충전재, 510: 집적 회로칩
- 710: 애노드전극, 720: 유기발광층, 730: 캐소드전극
- 3601: 제1관통홀, 3603: 제2관통홀, 3605: 관통홀

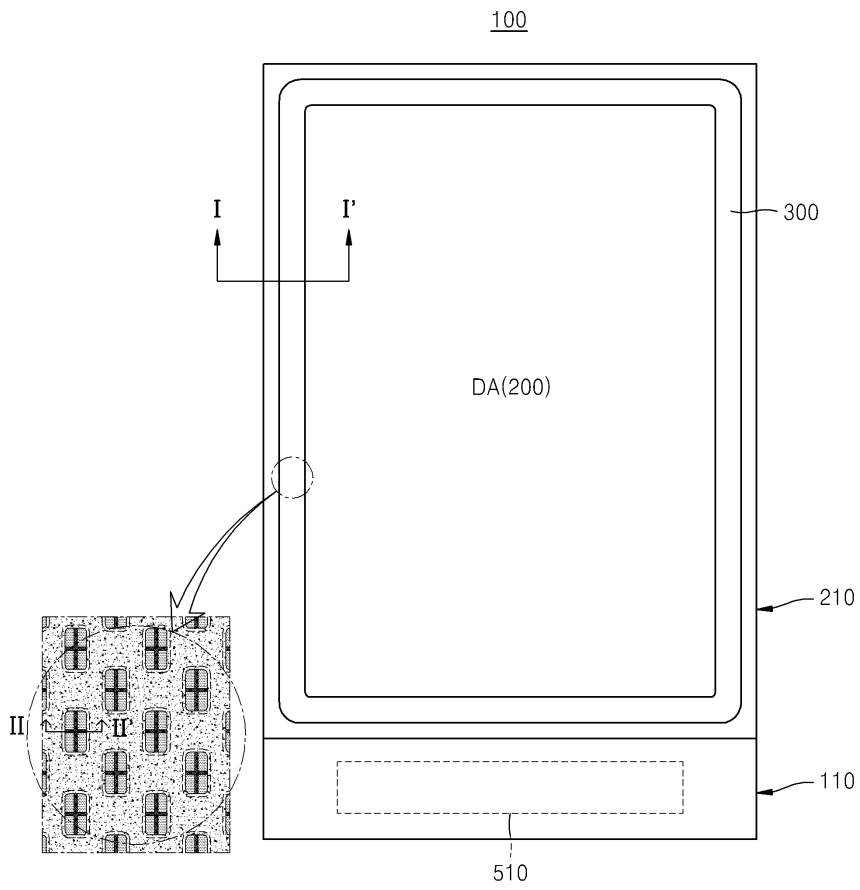
3615: 격벽

도면

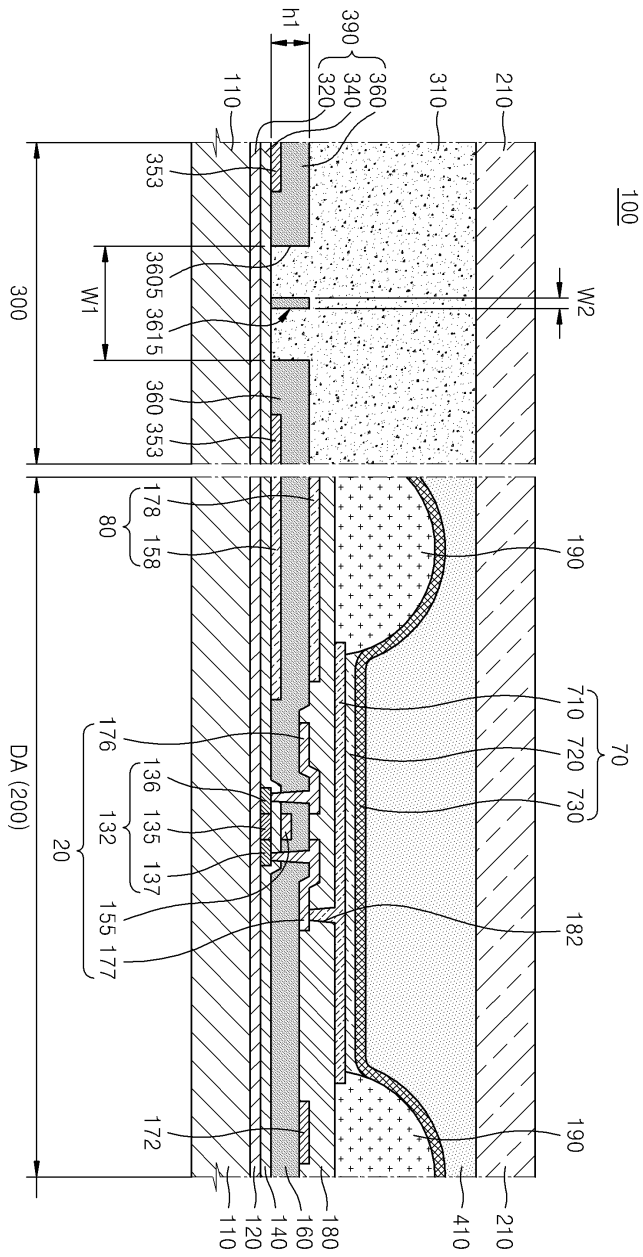
도면1a



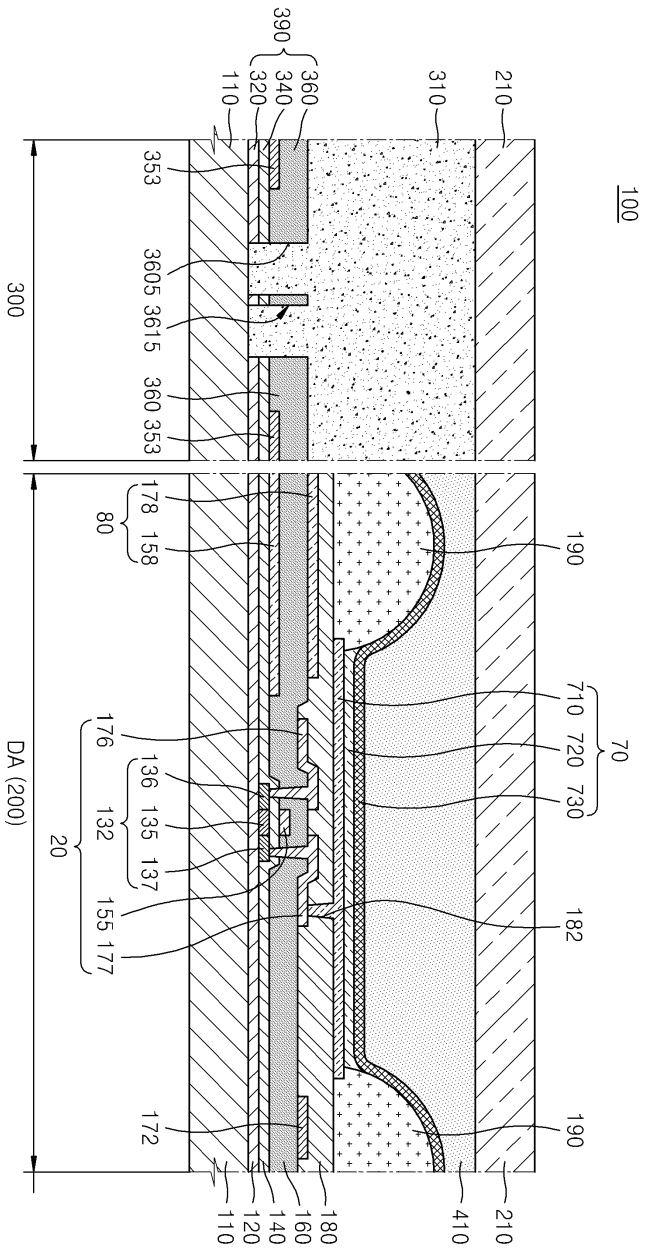
도면1b



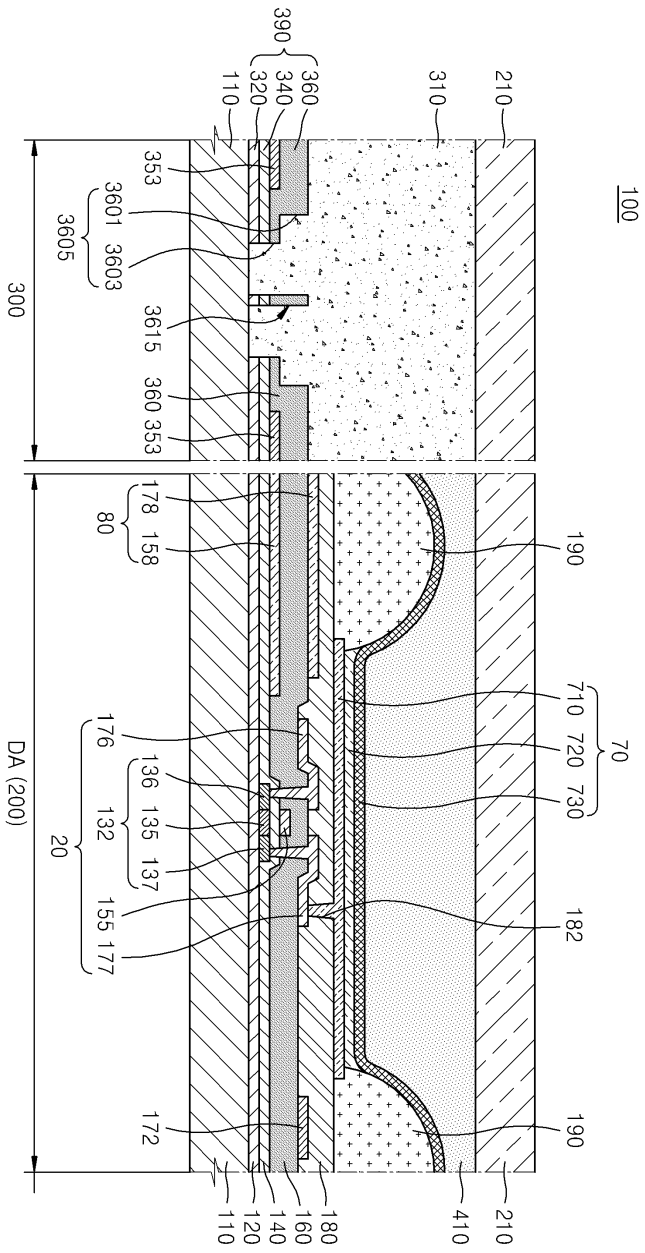
도면2a



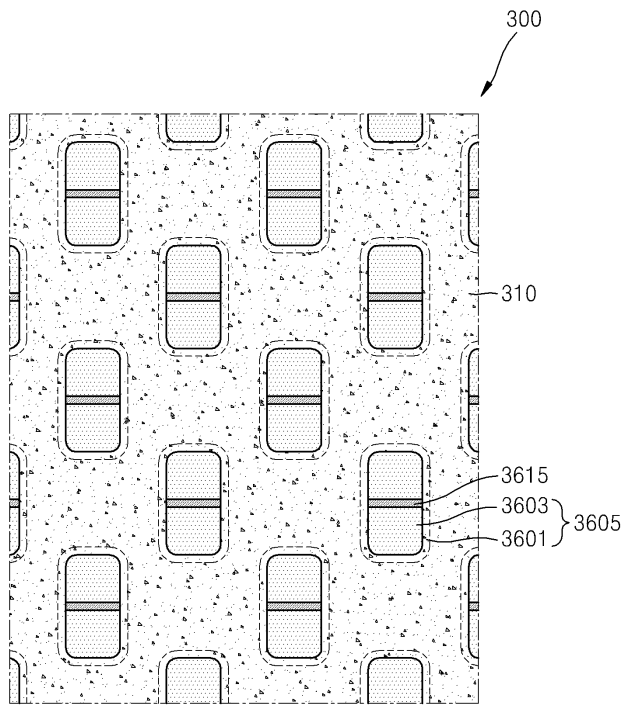
도면2b



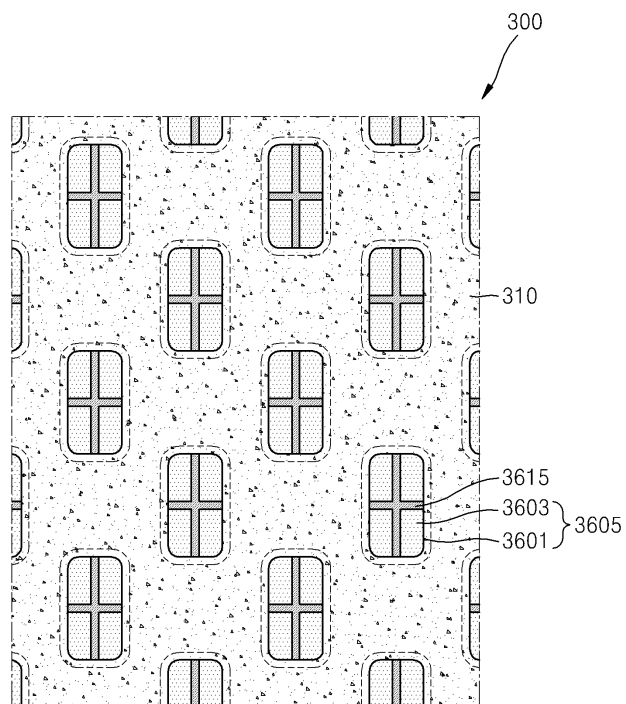
도면2c



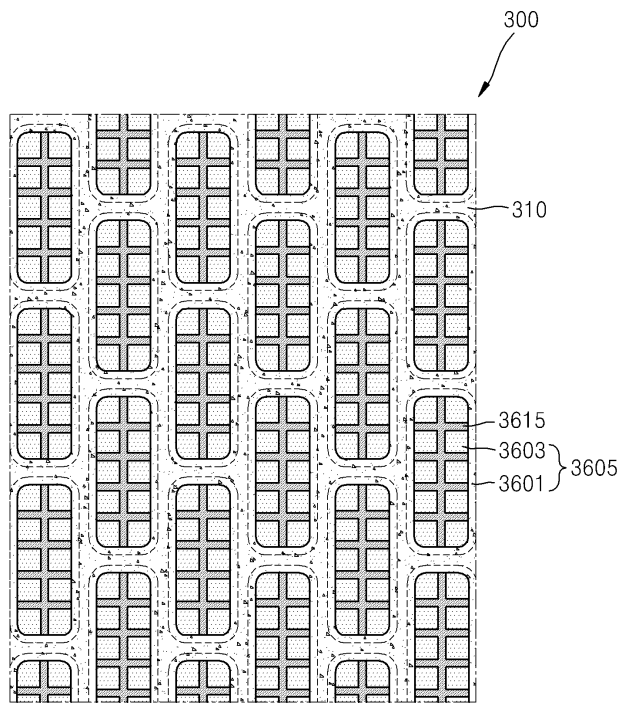
도면3a



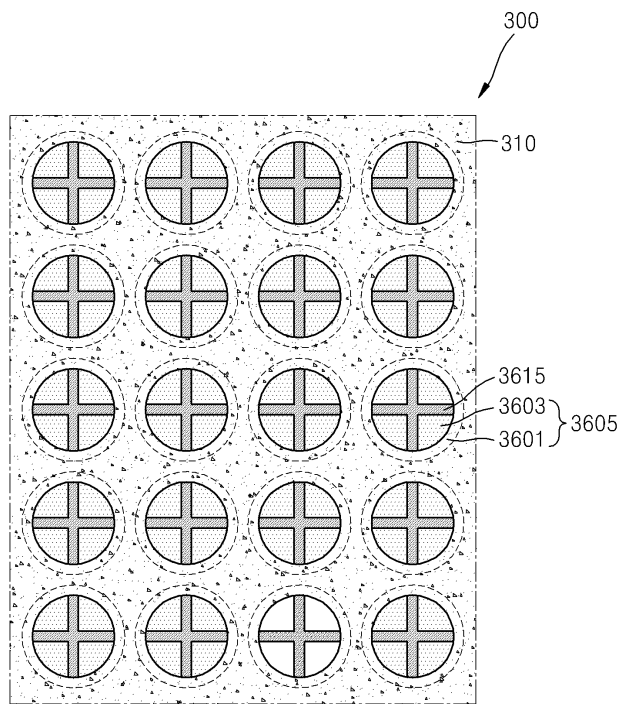
도면3b



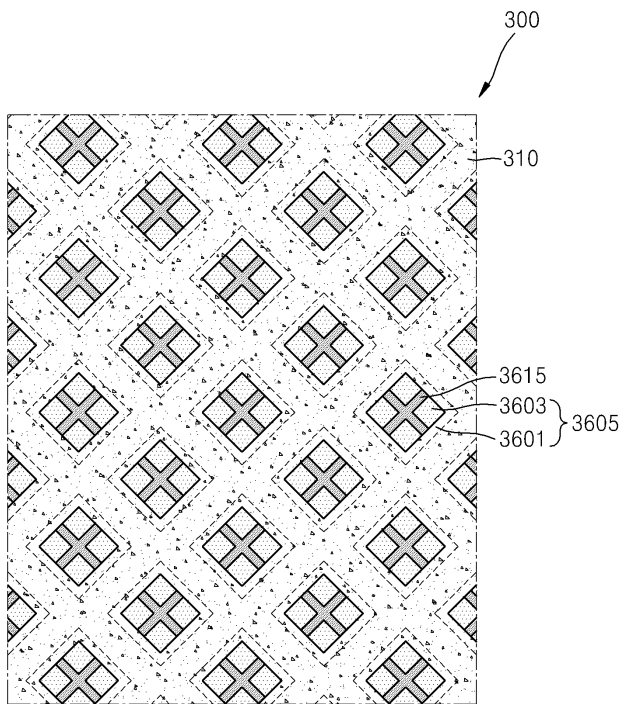
도면3c



도면4a



도면4b



专利名称(译)	有机发光显示器及其制造方法		
公开(公告)号	<a href="#">KR1020140088737A</a>	公开(公告)日	2014-07-11
申请号	KR1020130000637	申请日	2013-01-03
[标]申请(专利权)人(译)	三星显示有限公司		
申请(专利权)人(译)	三星显示器有限公司		
当前申请(专利权)人(译)	三星显示器有限公司		
[标]发明人	LEE JAE MAN 이재만 YOO SEUNG JOON 유승준 CHOI HYUN SOO 최현수 SHIN JAE WOOK 신재욱		
发明人	이재만 유승준 최현수 신재욱		
IPC分类号	H01L51/50 H05B33/10		
CPC分类号	H01L51/56 H01L27/3244 H01L51/5246 H01L51/5284 H01L51/524 H01L27/3262		
其他公开文献	KR101993331B1		
外部链接	<a href="#">Espacenet</a>		

摘要(译)

公开了一种有机发光显示装置。有机发光显示装置包括显示基板，该显示基板设置有包括有机发光元件和薄膜晶体管的显示单元；密封基板，设置为面对显示基板；密封剂，用于将显示基板附着到密封基板上并围绕显示单元的周边；以及在所述密封剂和所述显示基板之间具有多个通孔的附接层，其中，所述通孔中设置有分隔壁。

