



(19) 대한민국특허청(KR)
(12) 등록특허공보(B1)

(45) 공고일자 2016년11월16일
 (11) 등록번호 10-1676259
 (24) 등록일자 2016년11월09일

(51) 국제특허분류(Int. Cl.)
 H01L 27/32 (2006.01)
 (21) 출원번호 10-2014-0132661
 (22) 출원일자 2014년10월01일
 심사청구일자 2014년10월01일
 (65) 공개번호 10-2016-0039771
 (43) 공개일자 2016년04월12일
 (56) 선행기술조사문헌
 KR1020130036661 A
 KR1020140091095 A

(73) 특허권자
 엘지디스플레이 주식회사
 서울특별시 영등포구 여의대로 128(여의도동)
 (72) 발명자
 한성만
 경기도 파주시 창곡동길 40-48 (야동동)
 심종식
 경기도 고양시 일산서구 호수로 710 1702동 160
 2호 (주엽동,강선마을17단지아파트)
 (74) 대리인
 특허법인천문

전체 청구항 수 : 총 7 항

심사관 : 퇴_김한수

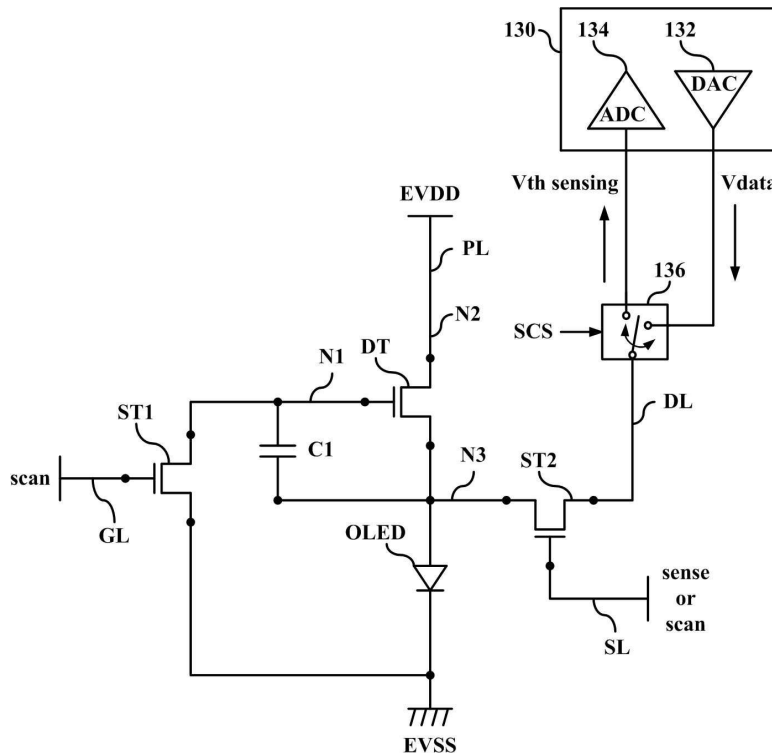
(54) 발명의 명칭 **유기 발광 표시 장치**

(57) 요약

본 발명은 픽셀의 개구율을 높여 표시품질을 높이고, 데이터 드라이버의 채널 수를 감소시켜 제조 비용을 절감한 유기 발광 표시 장치에 관한 것이다.

표시 패널 내에서 데이터 라인 및 구동 전원 라인이 제1 방향으로 배치되어 있고, 상기 표시 패널 내에서 게이트 (뒷면에 계속)

대표도 - 도4



라인 및 센스 신호 라인이 제2 방향으로 배치되어 있다. 게이트 드라이버는 상기 게이트 라인에 스캔 신호를 공급 및 상기 센스 신호 라인에 스캔 신호 또는 센스 신호를 공급하고, 데이터 드라이버는 상기 데이터 라인에 데이터 전압을 공급 및 상기 구동 전원 라인에 제1 구동 전원을 공급하고, 타이밍 컨트롤러는 상기 게이트 드라이버와 상기 데이터 드라이버를 디스플레이 모드 및 센싱 모드로 구동시킨다. 디스플레이 모드 시 상기 데이터 라인을 상기 데이터 드라이버의 디지털 아날로그 컨버터(DAC)에 접속시키고, 센싱 모드 시 상기 데이터 라인을 상기 데이터 드라이버의 아날로그 디지털 컨버터(ADC)로 접속시키는 스위치를 구비한다.

명세서

청구범위

청구항 1

복수의 픽셀이 배치된 표시 패널;

상기 표시 패널 내에서 제1 방향으로 배치된 데이터 라인 및 구동 전원 라인;

상기 표시 패널 내에서 제2 방향으로 배치된 게이트 라인 및 센스 신호 라인;

상기 게이트 라인에 스캔 신호를 공급하고, 상기 센스 신호 라인에 스캔 신호 또는 센스 신호를 공급하는 게이트 드라이버;

상기 데이터 라인에 데이터 전압을 공급하고, 상기 구동 전원 라인에 제1 구동 전원을 공급하는 데이터 드라이버;

상기 게이트 드라이버와 상기 데이터 드라이버를 디스플레이 모드 및 센싱 모드로 구동시키는 타이밍 컨트롤러; 및

상기 디스플레이 모드 시 상기 데이터 라인을 상기 데이터 드라이버의 디지털 아날로그 컨버터(DAC)에 접속시키고, 상기 센싱 모드 시 상기 데이터 라인을 상기 데이터 드라이버의 아날로그 디지털 컨버터(ADC)로 접속시키는 스위치를 구비하고,

상기 복수의 픽셀 각각은,

캐소드 전극이 제2 구동 전원에 접속된 유기 발광 다이오드;

제1 구동 전원과 상기 유기 발광 다이오드 사이에 접속된 드라이빙 TFT;

상기 게이트 라인에 인가된 스캔 신호에 의해 턴-온되고, 상기 드라이빙 TFT의 게이트 전극과 상기 제2 구동 전원 사이에 배치된 제1 스위칭 TFT; 및

상기 센스 신호 라인에 인가된 센스 신호에 의해 턴-온되고, 상기 드라이빙 TFT의 소스 전극과 상기 데이터 라인 사이에 배치된 제2 스위칭 TFT를 포함한 유기 발광 표시 장치.

청구항 2

제1 항에 있어서,

상기 복수의 픽셀 각각은,

상기 드라이빙 TFT의 게이트 전극과 소스 전극 사이에 접속된 커패시터를 더 포함하는 유기 발광 표시 장치.

청구항 3

제2 항에 있어서,

상기 디지털 아날로그 컨버터(DAC)는 네거티브 극성의 데이터 전압을 상기 데이터 라인으로 출력하는 유기 발광 표시 장치.

청구항 4

제2 항에 있어서,

상기 제2 스위칭 TFT는 상기 센스 신호 라인에 인가된 센스 신호에 의해 턴온되어 상기 드라이빙 TFT의 소스 전극의 전압을 상기 데이터 라인으로 공급하는 유기 발광 표시 장치.

청구항 5

제4 항에 있어서,

상기 아날로그 디지털 컨버터(ADC)는 상기 데이터 라인 및 상기 스위치를 경유하여 입력된 상기 드라이빙 TFT의 소스 전극의 전압을 디지털 센싱 데이터로 변환하여 상기 타이밍 컨트롤러로 공급하는 유기 발광 표시 장치.

청구항 6

데이터 전압들이 공급되는 데이터 라인들;
 제1 구동 전원이 공급되는 구동 전원 라인들;
 스캔 신호들이 공급되는 게이트 라인들;
 센스 신호들이 공급되는 센스 신호 라인들; 및
 상기 데이터 라인들, 상기 구동 전원 라인들, 상기 게이트 라인들, 및 상기 센스 신호 라인들에 접속된 복수의 픽셀을 구비하고,
 상기 복수의 픽셀 각각은,
 캐소드 전극이 제2 구동 전원에 접속된 유기 발광 다이오드;
 상기 제1 구동 전원과 상기 유기 발광 다이오드 사이에 접속된 드라이빙 TFT;
 상기 게이트 라인에 인가된 스캔 신호에 의해 턴-온되고, 상기 드라이빙 TFT의 게이트 전극과 상기 제2 구동 전원 사이에 배치된 제1 스위칭 TFT; 및
 상기 센스 신호 라인에 인가된 센스 신호에 의해 턴-온되고, 상기 드라이빙 TFT의 소스 전극과 상기 데이터 라인 사이에 배치된 제2 스위칭 TFT를 포함한 유기 발광 표시 장치.

청구항 7

제 6 항에 있어서,
 상기 복수의 픽셀 각각은
 상기 드라이빙 TFT의 게이트 전극과 소스 전극 사이에 접속된 커패시터를 더 포함하는 유기 발광 표시 장치.

발명의 설명

기술 분야

[0001] 본 발명은 픽셀의 개구율을 높여 표시품질을 높이고, 데이터 드라이버의 채널 수를 감소시켜 제조 비용을 절감한 유기 발광 표시 장치에 관한 것이다.

배경 기술

[0002] 최근 정보화 시대로 접어들어 따라 전기적 정보신호를 시각적으로 표현하는 디스플레이(display) 분야가 급속도로 발전해 왔고, 이에 부응하여 박형화, 경량화, 저소비전력화의 우수한 성능을 지닌 여러 가지 다양한 평판 표시 장치(Flat Display Device)가 개발되고 있다.

[0003] 이 같은 평판 표시 장치의 구체적인 예로는 액정 표시 장치(Liquid Crystal Display device: LCD), 플라즈마 표시 장치(Plasma Display Panel device: PDP), 전계방출 표시 장치(Field Emission Display device: FED), 유기 발광 표시 장치(Organic Light Emitting Device: OLED) 등을 들 수 있다. 이러한, 평판 표시 장치들 중에서 유기 발광 표시 장치는 자발광소자로서 다른 평판 표시 장치에 비해 응답속도가 빠르고 발광효율, 휘도 및 시야각이 큰 장점이 있어, 차세대 표시 장치로 주목 받고 있다.

[0004] 도 1은 종래 기술에 따른 유기 발광 표시 장치의 픽셀에 구비된 유기발광 다이오드(OLED) 및 픽셀 회로를 나타내는 도면이다. 도 1에서는 표시 패널에 형성된 복수의 픽셀들 중에서 하나의 픽셀의 등가 회로를 나타내고 있다.

[0005] 도 1을 참조하면, 유기 발광 표시 장치의 각 픽셀에 형성된 유기 발광 다이오드(OLED)는 드라이빙 TFT(DT)의 소스 단자와 캐소드 전원(EVSS) 사이에 전기적으로 접속되어 드라이빙 TFT(DT)로부터 공급되는 데이터 전류(I_{oled})에 의해 발광한다. 이와 같이, 드라이빙 TFT(DT)를 통해 제1 구동 전원(EVDD)으로부터 유기 발광 다이

오드(OLED)로 흐르는 데이터 전류(I_{oled})의 크기를 제어하여 유기 발광 다이오드(OLED)를 발광시킴으로써 소정의 영상을 표시한다.

- [0006] TFT(thin film transistor)의 제조 공정의 불균일성으로 인해서 픽셀 회로에 포함된 드라이빙 TFT(DT), 제1 스위칭 TFT(ST1) 및 제2 스위칭 TFT(ST2)의 문턱전압(V_{th})/이동도(mobility) 특성이 픽셀 마다 다르게 나타날 수 있다. 이에 따라, 각 픽셀의 드라이빙 TFT(DT)에 동일한 데이터 전압(V_{data})을 인가하더라도 유기 발광 다이오드(OLED)에 흐르는 전류의 편차가 발생하여 균일한 화질을 구현할 수 없다는 문제점이 있다.
- [0007] 또한, 드라이빙 TFT(DT)는 구동 시간이 경과함에 따라서 문턱전압/이동도 특성이 변화되는 열화 현상이 발생될 수 있다. 드라이빙 TFT(DT)의 구동 시간이 경과될수록 열화가 심해지며, 동일한 데이터 전압(V_{data})을 인가하더라도 유기 발광 다이오드(OLED)에 흐르는 전류가 점차적으로 감소하여 발광 휘도가 낮아지는 문제점이 있다.
- [0008] 이러한, 문제점들을 해결하기 위해서, 각 픽셀들의 드라이빙 TFT(DT)의 문턱전압 및 이동도를 센싱하여 외부 보상 방식으로 드라이빙 TFT(DT)의 특성 변화를 보상하는 기술이 개발되었다.
- [0009] 게이트 라인(GL)과 동일 방향으로 센스 신호 라인(SL)이 형성되어 있고, 상기 센스 신호 라인(SL)에 인가되는 센스 신호(sense)에 따라 스위칭되는 제2 스위칭 TFT(ST2)가 형성되어 있다.
- [0010] 센싱이 이루어질 화소에 프리차징 전압을 공급 및 제2 스위칭 TFT(ST2)를 선택적으로 스위칭시켜 기준 전압 라인(RL)을 통해 유기 발광 다이오드(OLED)로 공급되는 데이터 전류(I_{oled})가 드라이브 IC의 ADC(analog to digital converter)로 공급되도록 한다.
- [0011] 이와 같이, 드라이빙 TFT(DT)의 문턱전압/이동도를 검출하고, 검출된 값에 기초하여 ADC를 통해 픽셀(P)의 드라이빙 TFT(DT)의 문턱전압/이동도의 변화에 대응되는 보상 데이터로 변환한다.
- [0012] 이러한, 종래 기술에 따른 유기 발광 표시 장치는 각 픽셀의 드라이빙 TFT(DT)의 특성 변화를 센싱하기 위해서 기준 전원 라인(RL)을 형성해야 함으로, 픽셀의 개구율이 감소하는 단점이 있다.
- [0013] 또한, 기준 전원 라인(RL)에 기준 전압(V_{ref})을 공급해야 함으로 데이터 드라이버(D-IC)의 채널 수가 증가하게 되고, 이로 인해 데이터 드라이버(D-IC)의 제조 단가가 상승하여 유기 발광 표시 장치의 제조 비용을 상승시키는 문제점이 있다.
- [0014] 도 2는 종래 기술에 따른 유기 발광 표시 장치의 센스 신호의 파형도 이다.
- [0015] 도 2를 참조하면, 하나의 센스 신호 라인 또는 몇 개의 센스 신호 라인에 센스 신호를 공급하여 라인 단위 또는 그룹 단위로 실시간 센싱(real time sensing)을 수행하게 된다.
- [0016] 센싱 시간을 줄이기 위해서, 연속되는 2개의 센스 신호를 1/2 시간씩 오버랩하여 센스 신호 라인에 공급한다. 즉, N-1 번째 센스 신호와 N 번째 센스 신호를 오버랩하고, N 번째 센스 신호와 N+1 번째 센스 신호를 오버랩하는 방식으로 전체 픽셀들의 드라이빙 TFT(DT)의 특성을 센싱한다.
- [0017] 센스 신호 오버랩 구동 시, N번째 라인에서 기준 전압(V_{ref})과 저전위 구동전압(EVSS)의 쇼트(short)가 발생할 경우 기준 전압(V_{ref})이 EVSS 전압으로 낮아지고(V_{ref}→EVSS) N-1번째 라인의 V_{gs}가 커져 N-1번째 라인에 형성된 픽셀들의 유기 발광 다이오드(OLED)의 발광 휘도가 높아지게 된다. 이로 인해, 센스 신호 라인을 기준으로 앞 라인과 뒤 라인에 배치된 픽셀들 간의 휘도 편차가 발생하여 화면에 얼룩이 발생하는 등의 표시 품질이 저하되는 문제점이 있다.

발명의 내용

해결하려는 과제

- [0018] 본 발명은 센스 신호 오버랩 구동 시, 센스 신호 라인을 기준으로 앞 라인과 뒤 라인의 픽셀들 간의 휘도 편차가 발생하는 것을 방지할 수 있는 유기 발광 표시 장치를 제공하는 것을 기술적 과제로 한다.
- [0019] 본 발명은 유기 발광 표시 장치의 센스 신호 오버랩 구동 시 표시 품질을 향상시키는 것을 기술적 과제로 한다.
- [0020] 본 발명은 기준 전원 라인을 삭제하여 픽셀들 개구율을 높이는 것을 기술적 과제로 한다.
- [0021] 본 발명은 기준 전원 라인을 삭제하여 데이터 드라이버의 채널 수를 줄이고, 유기 발광 표시 장치의 제조 비용을 절감시키는 것을 기술적 과제로 한다.

[0022] 위에서 언급된 본 발명의 기술적 과제 외에도, 본 발명의 다른 특징 및 이점들이 이하에서 기술되거나, 그러한 기술 및 설명으로부터 본 발명이 속하는 기술분야에서 통상의 지식을 가진 자에게 명확하게 이해될 수 있을 것이다.

과제의 해결 수단

[0023] 상술한 과제를 달성하기 위한 본 발명의 유기 발광 표시 장치는, 표시 패널 내에서 데이터 라인 및 구동 전원 라인이 제1 방향으로 배치되어 있고, 상기 표시 패널 내에서 게이트 라인 및 센스 신호 라인이 제2 방향으로 배치되어 있다. 게이트 드라이버는 상기 게이트 라인에 스캔 신호를 공급 및 상기 센스 신호 라인에 스캔 신호 또는 센스 신호를 공급하고, 데이터 드라이버는 상기 데이터 라인에 데이터 전압을 공급 및 상기 구동 전원 라인에 제1 구동 전원을 공급하고, 타이밍 컨트롤러는 상기 게이트 드라이버와 상기 데이터 드라이버를 디스플레이 모드 및 센싱 모드로 구동시킨다. 디스플레이 모드 시 상기 데이터 라인을 상기 데이터 드라이버의 디지털 아날로그 컨버터(DAC)에 접속시키고, 센싱 모드 시 상기 데이터 라인을 상기 데이터 드라이버의 아날로그 디지털 컨버터(ADC)로 접속시키는 스위치를 구비한다.

발명의 효과

- [0024] 본 발명의 유기 발광 표시 장치는 센스 신호 오버랩 구동 시, 센스 신호 라인을 기준으로 앞 라인과 뒤 라인의 픽셀들 간의 휘도 편차가 발생하는 것을 방지할 수 있다.
- [0025] 본 발명의 유기 발광 표시 장치는 센스 신호 오버랩 구동 시 표시 품질을 향상시킨다.
- [0026] 본 발명의 유기 발광 표시 장치는 기준 전원 라인을 삭제하여 픽셀을 개구율을 높일 수 있다.
- [0027] 본 발명은 기준 전원 라인을 삭제하여 데이터 드라이버의 채널 수를 줄이고, 유기 발광 표시 장치의 제조 비용을 절감시킬 수 있다.
- [0028] 이 밖에도, 본 발명의 실시 예들을 통해 본 발명의 또 다른 특징 및 이점들이 새롭게 파악될 수도 있을 것이다.

도면의 간단한 설명

- [0029] 도 1은 종래 기술에 따른 유기 발광 표시 장치의 픽셀에 구비된 유기발광 다이오드(OLED) 및 픽셀 회로를 나타내는 도면이다.
- 도 2는 종래 기술에 따른 유기 발광 표시 장치의 센스 신호의 파형도 이다.
- 도 3은 본 발명의 유기 발광 표시 장치를 개략적으로 나타내는 도면이다.
- 도 4는 본 발명의 실시 예에 따른 유기 발광 표시 장치의 픽셀에 구비된 유기발광 다이오드(OLED) 및 픽셀 회로를 나타내는 도면이다.
- 도 5는 디스플레이 모드 시 구동 파형을 나타내는 도면이다.
- 도 6은 디스플레이 모드 시 픽셀 회로의 구동 방법을 나타내는 도면이다.
- 도 7은 센싱 모드 시 구동 파형을 나타내는 도면이다.
- 도 8은 센싱 모드 시 픽셀 회로의 구동 방법을 나타내는 도면이다.

발명을 실시하기 위한 구체적인 내용

- [0030] 본 발명의 이점 및 특징, 그리고 그것들을 달성하는 방법은 첨부되는 도면과 함께 상세하게 후술되어 있는 실시 예들을 참조하면 명확해질 것이다. 그러나 본 발명은 이하에서 개시되는 실시예들에 한정되는 것이 아니라 서로 다른 다양한 형태로 구현될 것이며, 단지 본 실시예들은 본 발명의 개시가 완전하도록 하며, 본 발명이 속하는 기술 분야에서 통상의 지식을 가진 자에게 발명의 범주를 완전하게 알려주기 위해 제공되는 것이며, 본 발명은 청구항의 범주에 의해 정의될 뿐이다.
- [0031] 본 명세서에서 각 도면의 구성요소들에 참조번호를 부가함에 있어서 동일한 구성 요소들에 한해서는 비록 다른 도면상에 표시되더라도 가능한 한 동일한 번호를 가지도록 하고 있음에 유의하여야 한다.
- [0032] 본 발명의 실시예를 설명하기 위한 도면에 개시된 형상, 크기, 비율, 각도, 개수 등은 예시적인 것이므로 본 발

명이 도시된 사항에 한정되는 것은 아니다. 명세서 전체에 걸쳐 동일 참조 부호는 동일 구성 요소를 지칭한다. 또한, 본 발명을 설명함에 있어서, 관련된 공지 기술에 대한 구체적인 설명이 본 발명의 요지를 불필요하게 흐릴 수 있다고 판단되는 경우 그 상세한 설명은 생략한다. 본 명세서 상에서 언급한 '포함한다', '갖는다', '이루어진다' 등이 사용되는 경우 '~만'이 사용되지 않는 이상 다른 부분이 추가될 수 있다. 구성 요소를 단수로 표현한 경우에 특별히 명시적인 기재 사항이 없는 한 복수를 포함하는 경우를 포함한다.

- [0033] 구성 요소를 해석함에 있어서, 별도의 명시적 기재가 없더라도 오차 범위를 포함하는 것으로 해석한다.
- [0034] 위치 관계에 대한 설명일 경우, 예를 들어, '~상에', '~상부에', '~하부에', '~옆에' 등으로 두 부분의 위치 관계가 설명되는 경우, '바로' 또는 '직접'이 사용되지 않는 이상 두 부분 사이에 하나 이상의 다른 부분이 위치할 수도 있다.
- [0035] 시간 관계에 대한 설명일 경우, 예를 들어, '~후에', '~에 이어서', '~다음에', '~전에' 등으로 시간적 선후 관계가 설명되는 경우, '바로' 또는 '직접'이 사용되지 않는 이상 연속적이지 않은 경우도 포함할 수 있다.
- [0036] '적어도 하나'의 용어는 하나 이상의 관련 항목으로부터 제시 가능한 모든 조합을 포함하는 것으로 이해되어야 한다. 예를 들어, '제1 항목, 제 2 항목 및 제 3 항목 중에서 적어도 하나'의 의미는 제1 항목, 제 2 항목 또는 제 3 항목 각각 뿐만 아니라 제1 항목, 제 2 항목 및 제 3 항목 중에서 2개 이상으로부터 제시될 수 있는 모든 항목의 조합을 의미한다.
- [0037] 제1, 제2 등이 다양한 구성요소들을 서술하기 위해서 사용되나, 이들 구성요소들은 이들 용어에 의해 제한되지 않는다. 이들 용어들은 단지 하나의 구성 요소를 다른 구성요소와 구별하기 위하여 사용하는 것이다. 따라서, 이하에서 언급되는 제1 구성요소는 본 발명의 기술적 사상 내에서 제2 구성요소일 수도 있다.
- [0038] 본 발명의 여러 실시예들의 각각 특징들이 부분적으로 또는 전체적으로 서로 결합 또는 조합 가능하고, 기술적으로 다양한 연동 및 구동이 가능하며, 각 실시예들이 서로에 대하여 독립적으로 실시 가능할 수도 있고 연관 관계로 함께 실시할 수도 있다.
- [0039] 이하, 본 발명의 유기 발광 표시 장치와 이의 구동 방법의 실시 예를 첨부된 도면을 참조하여 상세히 설명한다.
- [0040] 도 3은 본 발명의 실시 예에 따른 유기 발광 표시 장치를 개략적으로 나타내는 도면이다.
- [0041] 도 3을 참조하면, 본 발명의 실시 예에 따른 유기 발광 표시 장치(100)는 OLED 패널(110) 및 구동 회로부를 포함하여 구성된다. 구동 회로부는 게이트 드라이버(120), 데이터 드라이버(130), 타이밍 컨트롤러(140) 및 보상 데이터가 저장된 메모리(150)를 포함하여 구성된다.
- [0042] OLED 패널(110)에는 복수의 게이트 라인(GL), 복수의 센스 신호 라인(SL), 복수의 데이터 라인(DL) 및 복수의 구동 전원 라인(PL)이 구비되어 있고, 상기 라인들(GL, SL, DL, PL)에 의해 복수의 픽셀(P)이 정의되어 있다.
- [0043] 복수의 픽셀(P) 각각은 적색 픽셀, 녹색 픽셀 및 청색 픽셀 중 어느 하나로 이루어질 수 있다. 하나의 영상을 표시하는 하나의 단위 픽셀은 적색 픽셀, 녹색 픽셀 및 청색 픽셀로 구성될 수 있다. 이에 더하여, 하나의 단위 픽셀은 적색 픽셀, 녹색 픽셀, 청색 픽셀 및 백색 픽셀로 구성될 수도 있다. 본 발명의 실시 예에 따른 유기 발광 표시 장치(100)의 복수의 픽셀(P)을 상부 발광(top Emission) 방식으로 발광시켜 화상을 표시한다.
- [0044] 타이밍 컨트롤러(140)는 타이밍 신호(TS)에 기초하여 게이트 드라이버(120) 및 데이터 드라이버(130)를 디스플레이 모드 또는 센싱 모드로 동작시키기 위한 데이터 제어 신호(DCS) 및 게이트 제어 신호(GCS)를 생성한다. 타이밍 컨트롤러(140)는 데이터 제어 신호(DCS)와, 게이트 제어 신호(GCS)를 게이트 드라이버(120)와, 데이터 드라이버(130)에 공급한다.
- [0045] 타이밍 신호(TS)는 수직 동기 신호(Vsync), 수평 동기 신호(Hsync), 데이터 인에이블(DE), 클럭(DCLK) 등이 될 수 있다. 상기 게이트 제어 신호(GCS)는 게이트 스타트 신호, 및 복수의 클럭 신호를 포함하고, 데이터 제어 신호(DCS)는 데이터 스타트 신호, 데이터 쉬프트 신호, 및 데이터 출력 신호를 포함한다.
- [0046] 타이밍 컨트롤러(140)는 디스플레이 모드 시, 게이트 드라이버(120) 및 데이터 드라이버(130)를 디스플레이 모드로 동작시킨다. 게이트 드라이버(120)에서 스캔 신호가 생성되도록 한다. 그리고, 아날로그 영상 데이터를 프레임 단위의 디지털 영상 데이터로 변환하여 데이터 드라이버(130)에 공급하고, 데이터 드라이버(130)에서 디지털 영상 데이터를 데이터 전압으로 변환하여 각 픽셀에 공급하도록 제어한다.
- [0047] 또한, 타이밍 컨트롤러(140)는 센싱 모드 시, 게이트 드라이버(120) 및 데이터 드라이버(130)를 센싱 모드로 동

작시킨다. 게이트 드라이버(120)에서 센스 신호가 생성되도록 제어하고, 데이터 드라이버(130)의 ADC(analog to digital converter)를 통해 각 픽셀의 드라이빙 TFT(DT)의 문턱전압 및 이동도의 변화를 센싱하도록 제어한다.

- [0048] 센싱 모드는 OLED 패널(110)의 초기 구동시점, OLED 패널(110)의 장시간 구동 이후 종료시점, 또는 OLED 패널(110)에 영상을 표시하는 기간 중에 실시간으로 수행될 수 있다.
- [0049] 게이트 드라이버(120)는 타이밍 컨트롤러(140)의 모드 제어에 따라 디스플레이 모드와 센싱 모드로 동작한다. 게이트 드라이버(120)는 복수의 제1 채널과 복수의 제2 채널을 포함한다. 복수의 제1 채널은 복수의 게이트 라인(GL)과 연결되고, 복수의 제2 채널은 복수의 센스 신호 라인(SL)에 연결된다.
- [0050] 게이트 드라이버(120)는 디스플레이 모드 시, 상기 타이밍 컨트롤러(140)로부터 공급되는 게이트 제어 신호(GCS)에 따라 1 수평 기간마다 게이트 온 전압 레벨의 스캔 신호(scan)를 생성한다. 복수의 게이트 라인(GL) 및 센스 신호 라인(SL)에 생성된 스캔 신호(scan)를 순차적으로 공급한다. 스캔 신호(scan)는 각 픽셀(P)의 데이터 충전 기간 동안 게이트 온 전압 레벨을 가지고, 각 픽셀(P)의 발광 기간 동안 게이트 오프 전압 레벨을 갖는다.
- [0051] 한편, 게이트 드라이버(120)는 상기 센싱 모드 시, 게이트 온 전압 레벨의 센스 신호(sense)를 생성하고, 복수의 센스 신호 라인(SL)에 센스 신호(sense)를 순차적으로 공급한다. 그리고, 게이트 드라이버(120)는 게이트 온 전압 레벨의 스캔 신호(scan)를 생성한다. 이때, 게이트 드라이버(120)는 센스 신호 라인(SL)에 센스 신호(sense)를 공급함과 아울러, 스캔 신호(scan)를 복수의 게이트 라인(GL)에 순차적으로 공급한다.
- [0052] 여기서, 센스 신호(sense)는 하나의 센스 신호 라인(SL) 마다 순차적으로 공급될 수 있다. 다른 예로서, 센스 신호(sense)는 복수의 센스 신호 라인(SL)으로 구성된 센싱 블록 별로 공급될 수도 있다. 이와 같이, 센스 신호 라인(SL)에 센스 신호(sense)를 공급하여, 각 센스 신호 라인과 접속된 복수의 픽셀들의 드라이빙 TFT의(DT)의 문턱전압/이동도의 센싱이 이루어지도록 한다.
- [0053] 하나의 센스 신호 라인(SL) 마다 센스 신호(sense)를 순차적으로 공급하면 1 수평 라인 단위로 복수의 픽셀들의 드라이빙 TFT의(DT)의 문턱전압/이동도의 센싱이 이루어지도록 할 수 있다. 반면, 복수의 센스 신호 라인(SL) 단위로 센스 신호(sense)를 공급하면 복수의 수평 라인에 배치된 복수의 픽셀들의 드라이빙 TFT의(DT)의 문턱전압/이동도의 센싱이 이루어지도록 할 수 있다.
- [0054] 이러한, 게이트 드라이버(120)는 집적 회로(IC) 형태로 형성되거나, 각 픽셀(P)의 트랜지스터 형성 공정과 함께 OLED 패널(110)의 어레이 기판에 GIP(gate in panel) 방식으로 내재화될 수도 있다.
- [0055] 데이터 드라이버(130)는 디스플레이 모드 시, 디지털 영상 데이터에 따른 아날로그 네거티브 극성(-)의 데이터 전압(Vdata)을 생성하여 복수의 데이터 라인(DL)에 공급한다. 각 픽셀에 형성된 OLED는 데이터 전압(Vdata)에 대응하는 휘도로 발광된다.
- [0056] 한편, 데이터 드라이버(130)는 센싱 모드 시, OLED 패널(110)의 전체 픽셀 또는 일부 픽셀의 드라이빙 TFT(DT)의 문턱전압 및 이동도 변화를 검출하기 위한 센싱 전압을 수신하고, 상기 센싱 전압을 디지털 데이터로 변환하여 타이밍 컨트롤러(140)로 전송한다.
- [0057] 복수의 게이트 라인(GL)과 복수의 센스 신호 라인(SL)은 OLED 패널(110) 내에서 제1 방향(예로서, 수평 방향)으로 나란히 형성될 수 있다. 이때, 게이트 라인(GL)에는 구동 회로부의 게이트 드라이버(120)로부터 스캔 신호(scan)가 인가된다. 그리고, 센스 신호 라인(SL)에는 게이트 드라이버(120)로부터 센스 신호(sense)가 인가된다.
- [0058] 복수의 구동 전원 라인(PL)은 게이트 라인(GL) 및 센스 신호 라인(SL)과는 교차하고, 데이터 라인(DL)과는 나란하게 형성될 수 있다. 즉, 복수의 구동 전원 라인(PL)은 OLED 패널(110) 내에서 제2 방향(예로서, 수직 방향)으로 형성될 수 있다. 복수의 구동 전원 라인(PL)을 통해 데이터 드라이버(130)로부터 공급되는 제1 구동 전원(EVDD)이 픽셀(P)의 드라이빙 TFT(DT)의 드레인 전극에 공급된다.
- [0059] 복수의 데이터 라인(DL)은 상기 복수의 게이트 라인(GL) 및 복수의 센스 신호 라인(SL)과 교차하고, 구동 전원 라인(PL)과는 나란하게 형성될 수 있다. 즉, 복수의 데이터 라인(DL)은 OLED 패널(110) 내에서 제2 방향(예로서, 수직 방향)으로 형성될 수 있다. 이때, 데이터 라인(DL)에는 구동 회로부의 데이터 드라이버(130)로부터 네거티브 극성(-)의 데이터 전압(Vdata)이 공급된다. 데이터 전압(Vdata)은 해당 픽셀(P)의 드라이빙 TFT(DT)

의 문턱전압 및 이동도에 변화에 대응되는 보상 전압을 포함한다.

- [0060] 본 발명 유기 발광 표시 장치는 데이터 라인(DL)을 드라이빙 TFT(DT)에 데이터 전압(Vdata)을 공급하는 용도뿐만 아니라, 드라이빙 TFT(DT)의 문턱전압을 센싱하는 라인으로도 이용한다. 즉, 종래 기술에서는 도 1에 도시 바와 같이, 기준 전원 라인(RL)이 형성되어 있지만 본 발명 유기 발광 표시 장치에는 기준 전원 라인(RL)이 형성되어 있지 않고 데이터 라인(DL)을 이용하여 드라이빙 TFT(DT)의 문턱전압을 센싱한다.
- [0061] 이를 위해서, OLED 패널(110)의 비표시 영역에 복수의 스위치(136)가 형성되어 있다. 복수의 스위치(136)는 데이터 드라이버(130)에서 입력되는 스위치 제어 신호(SCS: switch control signal)에 따라서 데이터 라인(DL)의 경로를 데이터 드라이버(130)의 DAC(digital to analog converter) 또는 ADC(analog to digital converter)로 스위칭 한다. 도 4를 참조하여 복수의 스위칭(136)의 동작에 대해서 상세히 설명하기로 한다.
- [0062] 도 4는 본 발명의 실시 예에 따른 유기 발광 표시 장치의 픽셀에 구비된 유기발광 다이오드(OLED) 및 픽셀 회로를 나타내는 도면이다. 도 4에서는 OLED 패널(110)에 형성된 복수의 픽셀 중에서 하나의 픽셀을 도시하고 있다.
- [0063] 도 4를 참조하면, 복수의 픽셀(P)은 유기 발광 다이오드(OLED) 및 픽셀 회로를 포함한다. 각 픽셀의 유기 발광 다이오드(OLED)를 발광시키고 문턱전압을 센싱하기 위한 픽셀 회로는 3개의 트랜지스터와 1개의 커패시터(3Tr 1C)로 구성된다. 그리고, 1개의 데이터 라인(DL), 1개의 구동 전원 라인(PL), 1개의 센스 신호 라인(SL) 및 1개의 게이트 라인(GL)이 구성되어 있다.
- [0064] 픽셀 회로는 제1 스위칭 TFT(ST1), 제2 스위칭 TFT(ST2), 드라이빙 TFT(DT), 및 커패시터(C1)를 포함하여 구성된다. 여기서, 상기 TFT들(ST1, ST2, DT)은 N형 TFT로서 a-Si TFT, poly-Si TFT, Oxide TFT, Organic TFT 등이 될 수 있다. 그러나, 이에 한정되지 않고, 상기 TFT들(ST1, ST2, DT)은 P형 TFT로 형성될 수도 있다.
- [0065] 제1 스위칭 TFT(ST1)는 게이트 라인(GL)에 접속된 게이트 전극, 제2 구동 전원(EVSS) 단자에 접속된 소스 전극 및 드라이빙 TFT(DT)의 게이트 전극과 연결된 제1 노드(N1)에 접속된 드레인 전극을 포함한다. 제1 스위칭 TFT(ST1)는 게이트 라인(GL)에 공급되는 게이트 온 전압 레벨의 스캔 신호에 따라 턴-온(turn-on)되어, 제2 구동 전원(EVSS) 단자에서 공급되는 제2 구동 전원(EVSS)을 드라이빙 TFT(DT)의 게이트 전극과 연결된 제1 노드(N1)에 공급한다.
- [0066] 커패시터(C1)는 상기 드라이빙 TFT(DT)의 게이트 전극과 소스 전극 사이에 접속되어 있다. 이러한, 커패시터(C1)는 데이터 전압과 드라이빙 TFT(DT)의 Vgd 값의 차이 전압을 충전한다.
- [0067] 제2 스위칭 TFT(ST2)는 센스 신호 라인(SL)에 접속된 게이트 전극, 데이터 라인(DL)에 접속된 소스 전극 및 드라이빙 TFT(DT)와 유기 발광 다이오드(OLED)가 연결된 제3 노드(N3)에 접속된 드레인 전극을 포함한다.
- [0068] 디스플레이 모드 시, 제2 스위칭 TFT(ST2)는 센스 신호 라인(SL)에 공급되는 게이트 온 전압 레벨의 스캔 신호(scan)에 의해 턴온되어, 데이터 드라이버(130)의 DAC(132)에서 공급되는 네거티브 극성(-)의 데이터 전압을 드라이빙 TFT(DT)와 유기 발광 다이오드(OLED)가 연결된 제3 노드(N3)에 공급한다.
- [0069] 센싱 모드 시, 제2 스위칭 TFT(ST2)는 센스 신호 라인(SL)에 공급되는 게이트 온 전압 레벨의 센스 신호(sense)에 의해 턴온되어, 드라이빙 TFT(DT)의 Vgd 전압을 데이터 라인(DL)을 통해 데이터 드라이버(130)의 ADC(134)로 공급한다.
- [0070] 드라이빙 TFT(DT)는 상기 제1 스위칭 TFT(ST1)의 드레인 전극과 커패시터(C1)의 제1 전극에 공통으로 접속된 게이트 전극을 포함한다. 드라이빙 TFT(DT)는 상기 구동 전원 라인(PL)에 접속된 드레인 전극을 포함한다. 드라이빙 TFT(DT)는 제2 스위칭 TFT(ST2)의 드레인 전극, 상기 커패시터(C1)의 제2 전극 및 상기 유기 발광 다이오드(OLED)의 애노드에 접속된 소스 전극을 포함한다.
- [0071] 드라이빙 TFT(DT)의 게이트 노드(N1)에 제2 구동 전원(EVSS)이 공급되고, 드라이빙 TFT(DT)의 소스 노드(N2)에 데이터 전압(Vdata)이 공급된다. 드라이빙 TFT(DT)의 게이트 전극과 소스 전극 사이에 접속된 커패시터(C1)에 Vgd 전압을 충전하고, 드라이빙 TFT(DT)를 통해 제1 구동 전원(EVDD)에서 제2 구동 전원(EVSS)으로 흐르는 데이터 전류(I_{oled})를 조절하여 유기 발광 다이오드(OLED)를 발광시킨다.
- [0072] 유기 발광 다이오드(OLED)는 상기 드라이빙 TFT(DT)로부터 공급되는 데이터 전류(I_{oled})에 의해 발광하여 데이터 전류(I_{oled})에 대응되는 휘도의 광을 방출한다.
- [0073] 복수의 스위치(136)의 제1 단자는 데이터 라인(DL)과 접속되어 있고, 제2 단자는 데이터 드라이버(130)의

DAC(132, digital to analog converter)에 접속되어 있고, 제3 단자는 데이터 드라이버(130)의 ADC(134, analog to digital converter)에 접속되어 있다. 복수의 스위치(136)는 데이터 드라이버(130)에서 입력되는 스위치 제어 신호(SCS)에 기초하여 데이터 라인(DL)을 DAC(132) 또는 ADC(134)로 접속시킨다.

- [0074] 이와 같이, 복수의 스위치(136)를 통해 데이터 라인(DL)을 DAC(132) 또는 ADC(134)로 접속시켜 데이터 라인(DL)을 픽셀에 데이터 전압(Vdata)을 공급하는 용도 및 픽셀의 센싱 전압을 ADC(134)에 공급하는 용도로 이용할 수 있도록 한다. 따라서, 본 발명에서는 종래 기술에서 센싱을 위해서 필수로 구비되었던 기준 전원 라인(RL)을 제거할 수 있다. 이와 같이, 기준 전원 라인(RL)을 제거하면, 픽셀을 개구율을 높일 수 있고, 데이터 드라이버의 채널 수를 줄일 수 있다. 이를 통해, 유기 발광 표시 장치의 제조 비용을 절감시킬 수 있다.
- [0075] 도 5는 디스플레이 모드 시 구동 과정을 나타내는 도면이고, 도 6은 디스플레이 모드 시 픽셀 회로의 구동 방법을 나타내는 도면이다.
- [0076] 도 5 및 도 6을 참조하면, 복수의 스위치(136)는 디스플레이 기간에 데이터 드라이버(130)에서 입력되는 스위치 제어 신호(SCS)에 의해 스위칭되어 데이터 라인(DL)을 DAC(132)로 접속시킨다. 데이터 라인(DL)과 DAC(132)가 접속되면 데이터 드라이버(130)의 DAC(digital to analog converter)에서 출력되는 데이터 전압(Vdata)이 데이터 라인(DL)으로 공급된다.
- [0077] 여기서, 제1 스위칭 TFT(ST1)에 스캔 신호(scan)가 공급되어 제1 스위칭 TFT(ST1)가 턴온되고, 제2 구동 전원(EVSS) 단자에서 공급되는 제2 구동 전원(EVSS)이 드라이빙 TFT(DT)의 게이트 전극과 연결된 제1 노드(N1)에 공급된다. 이를 통해, 드라이빙 TFT(DT)를 경유하여 유기 발광 다이오드(OLED)를 발광시키기 위한 구동 전류(I_{oled})가 유기 발광 다이오드(OLED)의 애노드 전극에 공급된다.
- [0078] 그리고, 제2 스위칭 TFT(ST2)에 스캔 신호(scan)가 공급되어 데이터 라인(DL)에 인가된 네거티브 극성(-)의 데이터 전압(Vdata)이 드라이빙 TFT(DT)의 소스 전극과 유기 발광 다이오드(OLED)가 접속된 제3 노드(N3)에 공급된다.
- [0079] 이를 통해서, 드라이빙 TFT(DT)의 소스 노드가 유기 발광 다이오드(OLED)의 동작 지점까지 부스팅(boosting)되고, 드라이빙 TFT(DT)의 게이트 노드도 부스팅되어 V_{gs}에 해당하는 구동 전류(I_{oled})에 의해서 유기 발광 다이오드(OLED)가 발광한다.
- [0080] 도 7은 센싱 모드 시 구동 과정을 나타내는 도면이고, 도 8은 센싱 모드 시 픽셀 회로의 구동 방법을 나타내는 도면이다.
- [0081] 도 7 및 도 8을 참조하면, 센싱 기간에 제1 스위칭 TFT(ST1)에 스캔 신호(scan)가 공급되어 제1 스위칭 TFT(ST1)가 턴온되고, 제2 구동 전원(EVSS) 단자에서 공급되는 제2 구동 전원(EVSS)이 드라이빙 TFT(DT)의 게이트 전극과 연결된 제1 노드(N1)에 공급된다. 이를 통해, 제1 구동 전원(EVDD)과 V_{gs}의 차이 전압(EVDD-V_{gs})이 드라이빙 TFT(DT)의 소스 전극과 유기 발광 다이오드(OLED)가 접속된 제3 노드에 형성된다.
- [0082] 여기서, 제2 스위칭 TFT(ST2)에 센스 신호(sense)가 공급되어 드라이빙 TFT(DT)의 소스 전극과 유기 발광 다이오드(OLED)가 접속된 제3 노드(N3)에 형성된 전압, 즉, 드라이빙 TFT(DT)의 센싱 전압이 데이터 라인(DL)에 공급된다.
- [0083] 이때, 센싱 기간에 복수의 스위치(136)는 데이터 드라이버(130)에서 입력되는 스위치 제어 신호(SCS)에 의해 스위칭되어 데이터 라인(DL)을 ADC(134)로 접속시킨다. 데이터 라인(DL)과 ADC(134)가 접속되면 데이터 라인(DL)에 인가된 드라이빙 TFT(DT)의 센싱 전압이 ADC(134)로 공급된다.
- [0084] 아날로그 디지털 컨버터(134)는 데이터 라인(DL) 및 스위치(136)를 경유하여 입력된 드라이빙 TFT(DT)의 소스 전극의 전압, 즉, 드라이빙 TFT(DT)의 센싱 전압을 디지털 형태의 센싱 데이터로 변환하여 타이밍 컨트롤러(140)로 공급한다.
- [0085] 센싱 모드 시, 복수의 센스 신호 라인(SL)에 센스 신호(sense)가 인가되는 센싱 시간을 오버랩시켜 전체 픽셀들의 드라이빙 TFT의 특성을 센싱하는 시간을 줄일 수 있다.
- [0086] 본 발명의 유기 발광 표시 장치는 센스 신호 오버랩 구동 시, 센스 신호 라인을 기준으로 앞 라인과 뒤 라인의 픽셀들 간의 휘도 편차가 발생하는 것을 방지하여 표시 품질을 향상시킨다. 또한, 본 발명의 유기 발광 표시 장치는 기준 전원 라인을 삭제하여 픽셀을 개구율을 높일 수 있고, 기준 전원 라인을 삭제하여 데이터 드라이버의 채널 수를 줄이고, 유기 발광 표시 장치의 제조 비용을 절감시킬 수 있다.

[0087] 본 발명이 속하는 기술분야의 당 업자는 상술한 본 발명이 그 기술적 사상이나 필수적 특징을 변경하지 않고서 다른 구체적인 형태로 실시될 수 있다는 것을 이해할 수 있을 것이다. 그러므로, 이상에서 기술한 실시 예들은 모든 면에서 예시적인 것이며 한정적인 것이 아닌 것으로 이해해야만 한다.

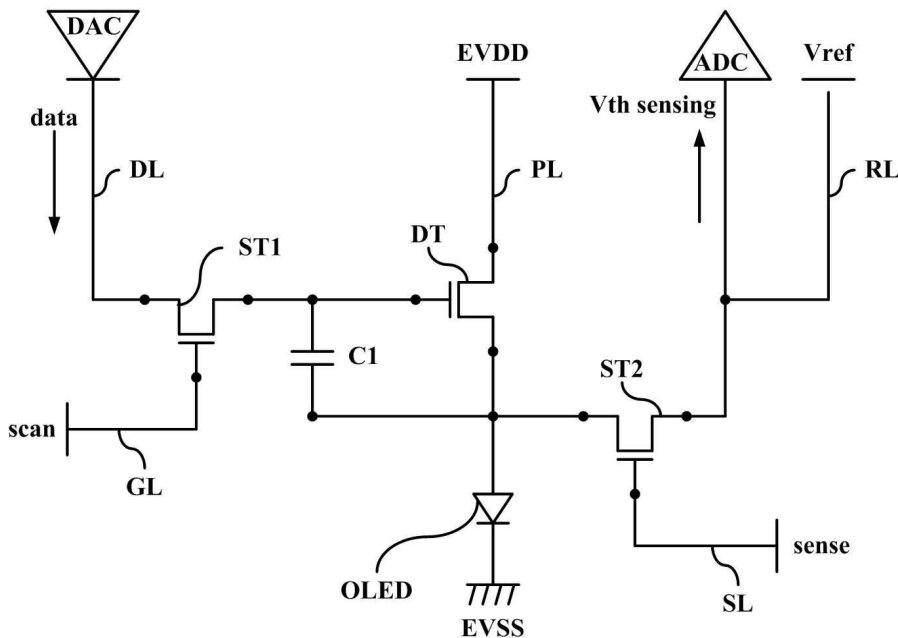
[0088] 본 발명의 범위는 상기 상세한 설명보다는 후술하는 특허청구범위에 의하여 나타내어지며, 특허청구범위의 의미 및 범위 그리고 그 등가 개념으로부터 도출되는 모든 변경 또는 변형된 형태가 본 발명의 범위에 포함되는 것으로 해석되어야 한다.

부호의 설명

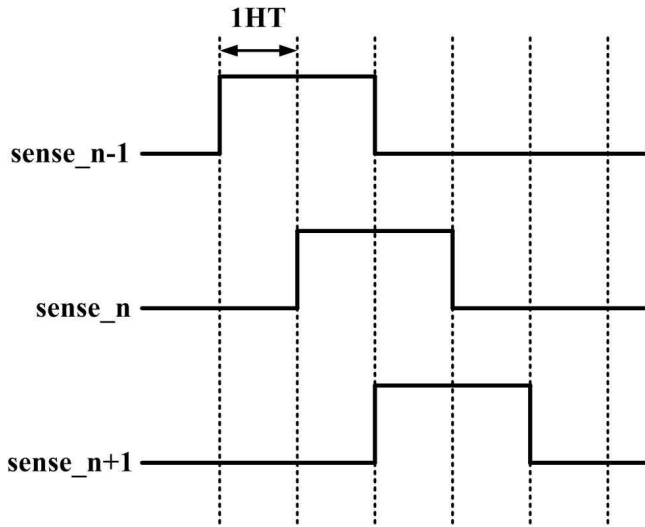
- [0089] 100: 유기 발광 표시 장치
- 110: OLED 패널
- 120: 게이트 드라이버
- 130: 데이터 드라이버
- 132: DAC
- 134: ADC
- 136: 스위치
- 140: 타이밍 컨트롤러
- 150: 메모리

도면

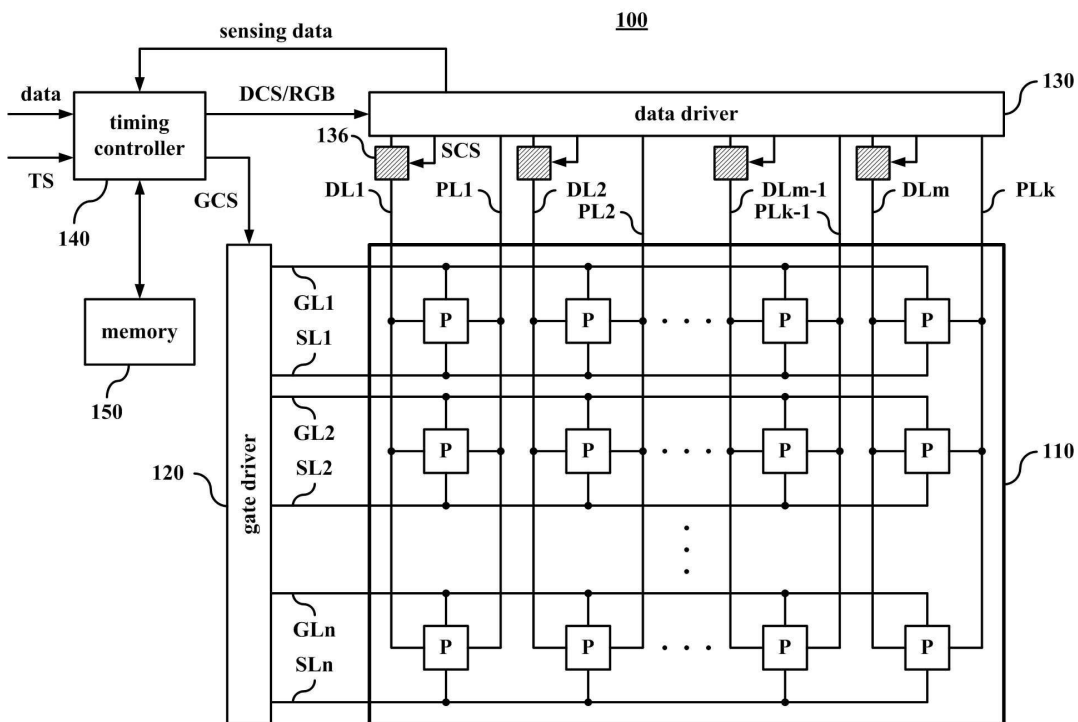
도면1



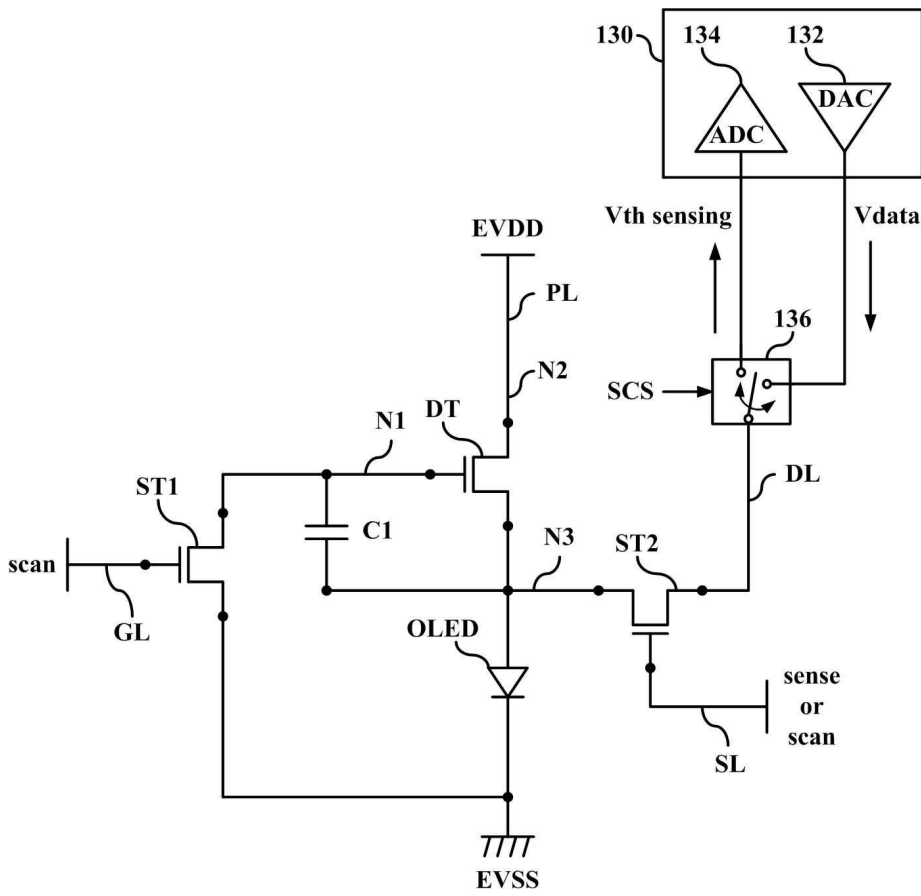
도면2



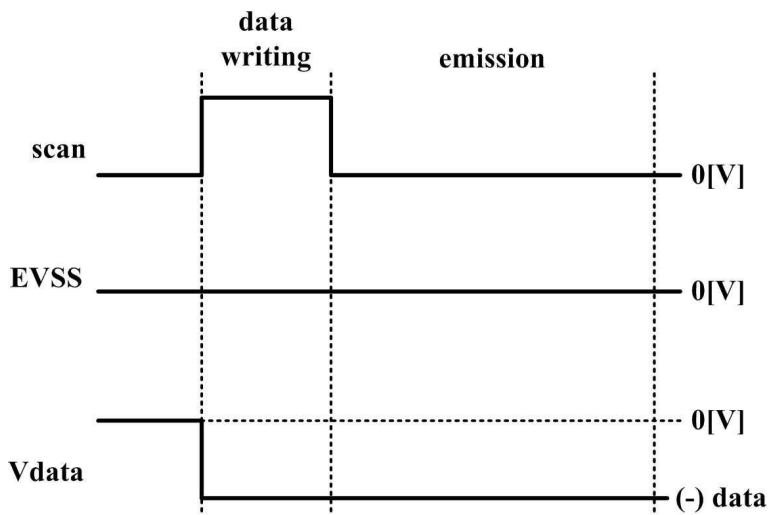
도면3



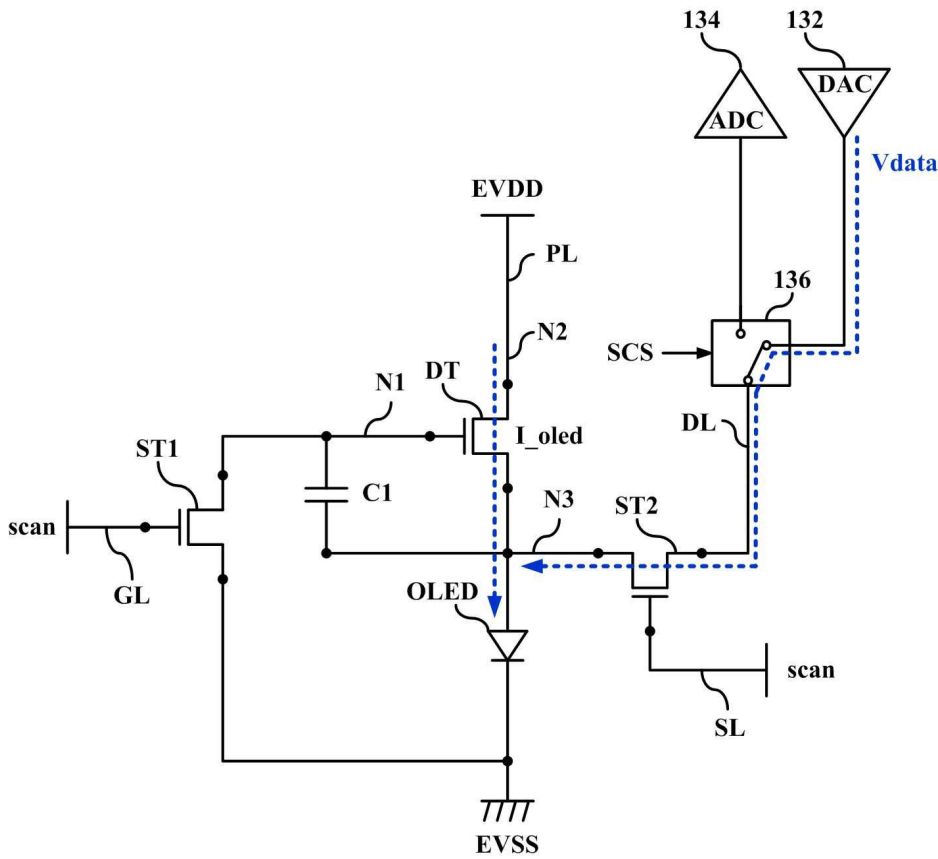
도면4



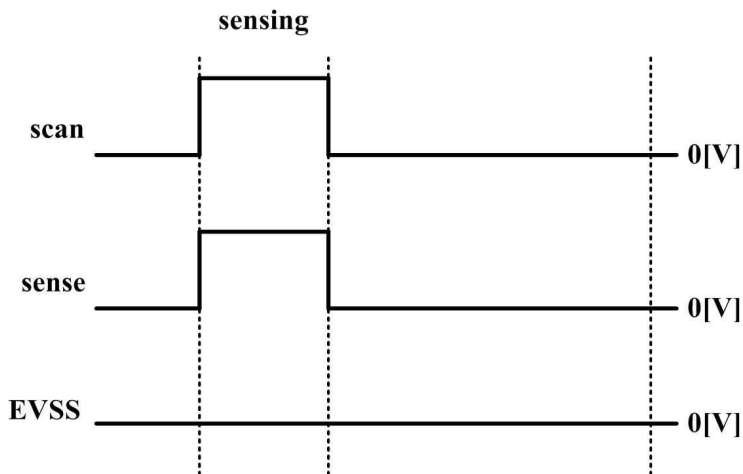
도면5



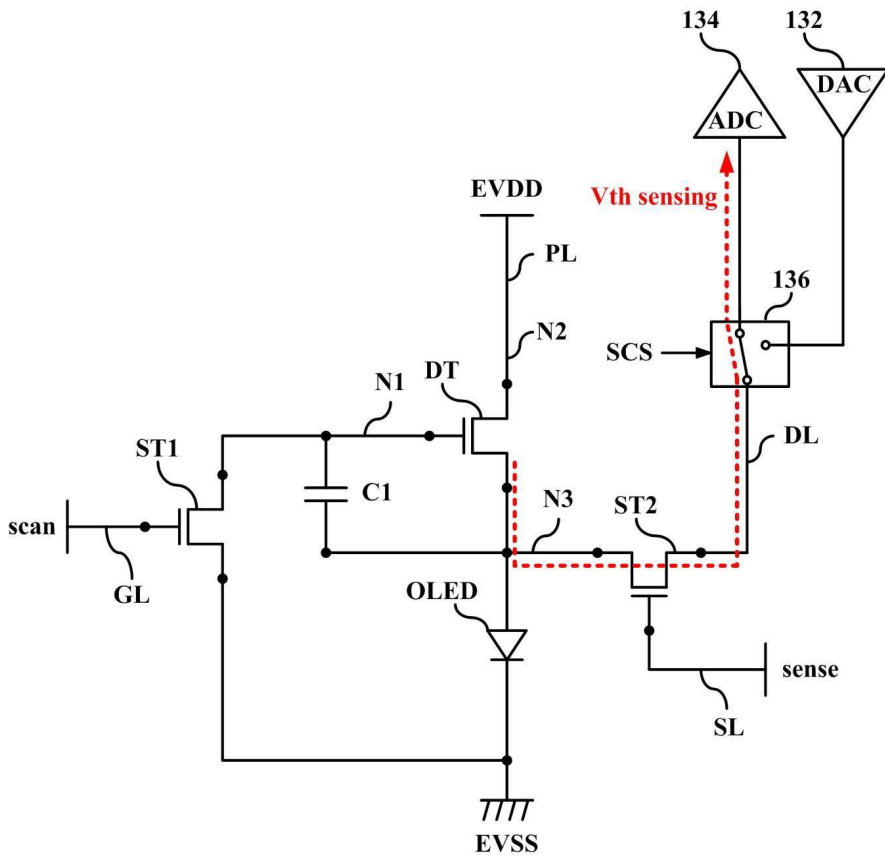
도면6



도면7



도면8



专利名称(译)	相关技术的描述		
公开(公告)号	KR101676259B1	公开(公告)日	2016-11-16
申请号	KR1020140132661	申请日	2014-10-01
[标]申请(专利权)人(译)	乐金显示有限公司		
申请(专利权)人(译)	LG显示器有限公司		
当前申请(专利权)人(译)	LG显示器有限公司		
[标]发明人	SUNGMAN HAN 한성만 JONGSIK SHIM 심종식		
发明人	한성만 심종식		
IPC分类号	H01L27/32		
CPC分类号	G09G3/3291 G09G3/3225 G09G2300/0814 G09G2300/0842 G09G2310/0262 G09G2310/0272 G09G2310/08 G09G2320/0233 G09G2320/029 G09G2320/043 G09G2320/045		
其他公开文献	KR1020160039771A		
外部链接	Espacenet		

摘要(译)

有机发光二极管显示装置技术领域本发明涉及一种有机发光二极管(OLED)显示装置,其增加像素的孔径比以改善显示质量并减少数据驱动器的通道数量,从而降低制造成本。数据线和驱动电源线在显示面板中沿第一方向布置,并且栅极线和感测信号线沿第二方向布置在显示面板中。栅极驱动器向栅极线提供扫描信号,向检测信号线提供扫描信号或感测信号,数据驱动器向数据线提供数据电压,向驱动电源线提供第一驱动电源,时序控制器以显示模式和感测模式驱动栅极驱动器和数据驱动器。在显示模式下,以及用于将数据线连接到数据驱动器的数模转换器(DAC)和感测模式中的数据线连接到数据驱动器的模数转换器(ADC)的开关。

