



(19) 대한민국특허청(KR)  
(12) 공개특허공보(A)

(11) 공개번호 10-2020-0060575  
(43) 공개일자 2020년06월01일

(51) 국제특허분류(Int. Cl.)  
G09G 3/3233 (2016.01)

(52) CPC특허분류  
G09G 3/3233 (2013.01)  
G09G 2320/0233 (2013.01)

(21) 출원번호 10-2018-0144326  
(22) 출원일자 2018년11월21일  
심사청구일자 없음

(71) 출원인  
삼성디스플레이 주식회사  
경기도 용인시 기흥구 삼성로 1 (농서동)

(72) 발명자  
김지웅  
경기도 수원시 영통구 영통로200번길 239(영통동, 영통 이-편한세상), 103동 101호

권오조  
경기도 수원시 권선구 세류로 60(세류동, LH수원 센트럴타운1단지), 109동 803호

(74) 대리인  
박영우

전체 청구항 수 : 총 20 항

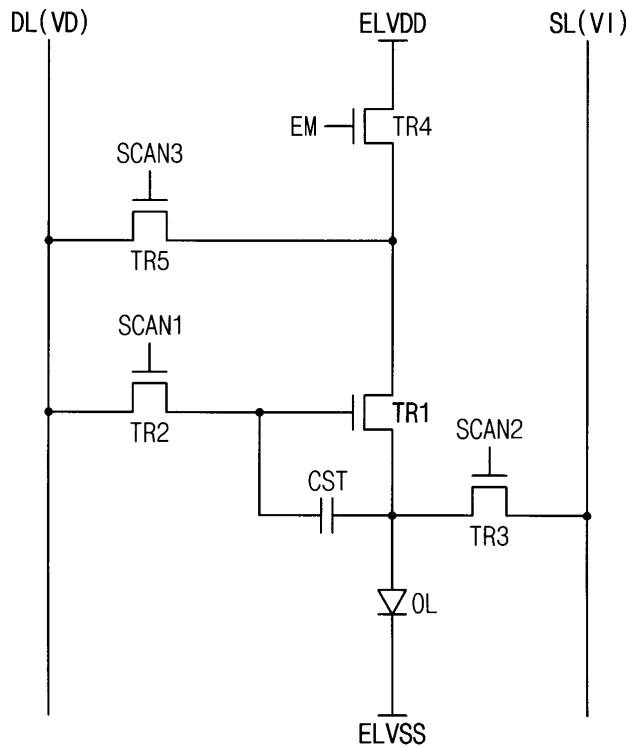
(54) 발명의 명칭 표시 장치의 픽셀 회로

(57) 요약

표시 장치의 픽셀 회로는 제1, 제2, 제3, 제4, 제5 스위칭 소자, 유기 발광 소자 및 캐패시터를 포함한다. 제1 스위칭 소자는 제어 전극, 입력 전극 및 출력 전극을 포함한다. 제2 스위칭 소자는 제1 스캔 신호가 인가되는 제어 전극, 데이터 전압이 인가되는 입력 전극 및 제1 스위칭 소자의 제어 전극에 연결되는 출력 전극을 포함한다.

(뒷면에 계속)

대표도 - 도2



제3 스위칭 소자는 제2 스캔 신호가 인가되는 제어 전극, 초기화 전압이 인가되는 입력 전극 및 제1 스위칭 소자의 출력 전극에 연결되는 출력 전극을 포함한다. 제4 스위칭 소자는 에미션 신호가 인가되는 제어 전극, 제1 전원 전압이 인가되는 입력 전극 및 제1 스위칭 소자의 입력 전극에 연결되는 출력 전극을 포함한다. 제5 스위칭 소자는 제3 스캔 신호가 인가되는 제어 전극, 데이터 전압이 인가되는 입력 전극 및 제1 스위칭 소자의 입력 전극에 연결되는 출력 전극을 포함한다. 유기 발광 소자는 제1 스위칭 소자의 출력 전극에 연결되는 제1 전극 및 제2 전원 전압이 인가되는 제2 전극을 포함한다. 캐패시터는 제1 스위칭 소자의 제어 전극에 연결되는 제1 단 및 제1 스위칭 소자의 출력 전극에 연결되는 제2 단을 포함한다.

(52) CPC특허분류

G09G 2320/0295 (2013.01)

---

## 명세서

### 청구범위

#### 청구항 1

제어 전극, 입력 전극 및 출력 전극을 포함하는 제1 스위칭 소자;

제1 스캔 신호가 인가되는 제어 전극, 데이터 전압이 인가되는 입력 전극 및 상기 제1 스위칭 소자의 상기 제어 전극에 연결되는 출력 전극을 포함하는 제2 스위칭 소자;

제2 스캔 신호가 인가되는 제어 전극, 초기화 전압이 인가되는 입력 전극 및 상기 제1 스위칭 소자의 상기 출력 전극에 연결되는 출력 전극을 포함하는 제3 스위칭 소자;

에미션 신호가 인가되는 제어 전극, 제1 전원 전압이 인가되는 입력 전극 및 상기 제1 스위칭 소자의 상기 입력 전극에 연결되는 출력 전극을 포함하는 제4 스위칭 소자;

제3 스캔 신호가 인가되는 제어 전극, 상기 데이터 전압이 인가되는 입력 전극 및 상기 제1 스위칭 소자의 상기 입력 전극에 연결되는 출력 전극을 포함하는 제5 스위칭 소자;

상기 제1 스위칭 소자의 상기 출력 전극에 연결되는 제1 전극 및 제2 전원 전압이 인가되는 제2 전극을 포함하는 유기 발광 소자; 및

상기 제1 스위칭 소자의 상기 제어 전극에 연결되는 제1 단 및 상기 제1 스위칭 소자의 상기 출력 전극에 연결되는 제2 단을 포함하는 캐패시터를 포함하는 표시 장치의 픽셀 회로.

#### 청구항 2

제1항에 있어서, 쓰레스홀드 전압 센싱 모드의 제1 구간 동안 상기 제1 스캔 신호 및 상기 제2 스캔 신호는 활성화 레벨을 갖고 상기 제3 스캔 신호는 비활성화 레벨을 가지며,

상기 쓰레스홀드 전압 센싱 모드의 제2 구간 동안 상기 제1 스캔 신호는 비활성화 레벨을 갖고, 상기 제2 스캔 신호 및 상기 제3 스캔 신호는 활성화 레벨을 갖는 것을 특징으로 하는 표시 장치의 픽셀 회로.

#### 청구항 3

제2항에 있어서, 상기 쓰레스홀드 전압 센싱 모드의 상기 제2 구간 동안 상기 제3 스위칭 소자 및 상기 초기화 전압이 인가되는 초기화 전압 인가 라인을 이용하여 상기 제1 스위칭 소자의 쓰레스홀드 전압을 센싱하는 것을 특징으로 하는 표시 장치의 픽셀 회로.

#### 청구항 4

제2항에 있어서, 표시 모드의 제1 구간 동안 상기 제1 스캔 신호 및 상기 제2 스캔 신호는 활성화 레벨을 갖고 상기 제3 스캔 신호는 비활성화 레벨을 가지며,

상기 표시 모드의 제2 구간 동안 상기 제1 스캔 신호, 상기 제2 스캔 신호 및 상기 제3 스캔 신호는 비활성화 레벨을 갖고, 상기 에미션 신호는 활성화 레벨을 갖는 것을 특징으로 하는 표시 장치의 픽셀 회로.

#### 청구항 5

제1항에 있어서, 상기 제2 스위칭 소자의 상기 입력 전극과 데이터 라인을 연결하는 제1 스위치; 및

상기 제2 스위칭 소자의 상기 입력 전극과 센싱 라인을 연결하는 제2 스위치를 더 포함하는 것을 특징으로 하는 표시 장치의 픽셀 회로.

#### 청구항 6

제5항에 있어서, 쓰레스홀드 전압 센싱 모드의 제1 구간 동안 상기 제1 스캔 신호, 상기 제2 스캔 신호, 상기 제3 스캔 신호 및 상기 제1 스위치의 제어 신호는 활성화 레벨을 갖고 상기 제2 스위치의 제어 신호는 비활성화

레벨을 가지며,

상기 쓰레스홀드 전압 센싱 모드의 제2 구간 동안 상기 제1 스캔 신호, 상기 제2 스캔 신호, 상기 제3 스캔 신호 및 상기 제2 스위치의 상기 제어 신호는 활성화 레벨을 갖고 상기 제1 스위치의 상기 제어 신호는 비활성화 레벨을 가지는 것을 특징으로 하는 표시 장치의 픽셀 회로.

**청구항 7**

제6항에 있어서, 상기 쓰레스홀드 전압 센싱 모드의 상기 제2 구간은

상기 쓰레스홀드 전압 센싱 모드의 상기 제1 구간보다 긴 것을 특징으로 하는 표시 장치의 픽셀 회로.

**청구항 8**

제6항에 있어서, 상기 쓰레스홀드 전압 센싱 모드의 상기 제2 구간 동안, 상기 제2 스위치 및 상기 센싱 라인을 이용하여 상기 제2 스위칭 소자의 상기 입력 전극의 전압을 기초로 상기 제1 스위칭 소자의 쓰레스홀드 전압을 센싱하는 것을 특징으로 하는 표시 장치의 픽셀 회로.

**청구항 9**

제6항에 있어서, 표시 모드의 제1 구간 동안 상기 제1 스캔 신호, 상기 제2 스캔 신호 및 상기 제1 스위치의 상기 제어 신호는 활성화 레벨을 갖고 상기 제3 스캔 신호, 상기 제2 스위치의 상기 제어 신호 및 상기 에미션 신호는 비활성화 레벨을 가지며,

상기 표시 모드의 제2 구간 동안 상기 제1 스캔 신호, 상기 제2 스캔 신호, 상기 제3 스캔 신호, 상기 제2 스위치의 상기 제어 신호는 비활성화 레벨을 갖고, 상기 에미션 신호는 활성화 레벨을 갖는 것을 특징으로 하는 표시 장치의 픽셀 회로.

**청구항 10**

제1항에 있어서, 상기 제1 내지 제5 스위칭 소자는

N형 트랜지스터인 것을 특징으로 하는 표시 장치의 픽셀 회로.

**청구항 11**

제어 전극, 입력 전극 및 출력 전극을 포함하는 제1 스위칭 소자;

제1 스캔 신호가 인가되는 제어 전극, 데이터 전압이 인가되는 입력 전극 및 상기 제1 스위칭 소자의 상기 제어 전극에 연결되는 출력 전극을 포함하는 제2 스위칭 소자;

제2 스캔 신호가 인가되는 제어 전극, 초기화 전압이 인가되는 입력 전극 및 상기 제1 스위칭 소자의 상기 출력 전극에 연결되는 출력 전극을 포함하는 제3 스위칭 소자;

에미션 신호가 인가되는 제어 전극, 제1 전원 전압이 인가되는 입력 전극 및 상기 제1 스위칭 소자의 상기 입력 전극에 연결되는 출력 전극을 포함하는 제4 스위칭 소자;

제3 스캔 신호가 인가되는 제어 전극, 상기 제1 스위칭 소자의 상기 입력 전극에 연결되는 입력 전극 및 상기 제1 스위칭 소자의 상기 제어 전극에 연결되는 출력 전극을 포함하는 제5 스위칭 소자;

상기 제1 스위칭 소자의 상기 출력 전극에 연결되는 제1 전극 및 제2 전원 전압이 인가되는 제2 전극을 포함하는 유기 발광 소자; 및

상기 제1 스위칭 소자의 상기 제어 전극에 연결되는 제1 단 및 상기 제1 스위칭 소자의 상기 출력 전극에 연결되는 제2 단을 포함하는 캐패시터를 포함하는 표시 장치의 픽셀 회로.

**청구항 12**

제11항에 있어서, 상기 제2 스위칭 소자의 상기 입력 전극과 데이터 라인을 연결하는 제1 스위치; 및

상기 제2 스위칭 소자의 상기 입력 전극과 센싱 라인을 연결하는 제2 스위치를 더 포함하는 것을 특징으로 하는 표시 장치의 픽셀 회로.

**청구항 13**

제12항에 있어서, 쓰레스홀드 전압 센싱 모드의 제1 구간 동안 상기 제1 스캔 신호, 상기 제2 스캔 신호, 상기 제3 스캔 신호 및 상기 제1 스위치의 제어 신호는 활성화 레벨을 갖고 상기 제2 스위치의 제어 신호는 비활성화 레벨을 가지며,

상기 쓰레스홀드 전압 센싱 모드의 제2 구간 동안 상기 제1 스캔 신호, 상기 제2 스캔 신호, 상기 제3 스캔 신호 및 상기 제2 스위치의 상기 제어 신호는 활성화 레벨을 갖고 상기 제1 스위치의 상기 제어 신호는 비활성화 레벨을 가지는 것을 특징으로 하는 표시 장치의 픽셀 회로.

**청구항 14**

제13항에 있어서, 상기 쓰레스홀드 전압 센싱 모드의 상기 제2 구간은

상기 쓰레스홀드 전압 센싱 모드의 상기 제1 구간보다 긴 것을 특징으로 하는 표시 장치의 픽셀 회로.

**청구항 15**

제13항에 있어서, 표시 모드의 제1 구간 동안 상기 제1 스캔 신호, 상기 제2 스캔 신호 및 상기 제1 스위치의 상기 제어 신호는 활성화 레벨을 갖고 상기 제3 스캔 신호, 상기 제2 스위치의 상기 제어 신호 및 상기 에미션 신호는 비활성화 레벨을 가지며,

상기 표시 모드의 제2 구간 동안 상기 제1 스캔 신호, 상기 제2 스캔 신호, 상기 제3 스캔 신호, 상기 제2 스위치의 상기 제어 신호는 비활성화 레벨을 갖고, 상기 에미션 신호는 활성화 레벨을 갖는 것을 특징으로 하는 표시 장치의 픽셀 회로.

**청구항 16**

제어 전극, 입력 전극 및 출력 전극을 포함하는 제1 스위칭 소자;

제1 스캔 신호가 인가되는 제어 전극, 데이터 전압이 인가되는 입력 전극 및 상기 제1 스위칭 소자의 상기 제어 전극에 연결되는 출력 전극을 포함하는 제2 스위칭 소자;

에미션 신호가 인가되는 제어 전극, 상기 제1 스위칭 소자의 상기 출력 전극에 연결되는 입력 전극 및 유기 발광 소자의 제1 전극에 연결되는 출력 전극을 포함하는 제3 스위칭 소자;

제2 스캔 신호가 인가되는 제어 전극, 상기 데이터 전압이 인가되는 입력 전극 및 상기 제1 스위칭 소자의 상기 출력 전극에 연결되는 출력 전극을 포함하는 제4 스위칭 소자;

상기 제3 스위칭 소자의 상기 출력 전극에 연결되는 상기 제1 전극 및 로우 전원 전압이 인가되는 제2 전극을 포함하는 상기 유기 발광 소자; 및

상기 제1 스위칭 소자의 상기 입력 전극에 연결되는 제1 단 및 상기 제1 스위칭 소자의 상기 제어 전극에 연결되는 제2 단을 포함하는 캐패시터를 포함하는 표시 장치의 픽셀 회로.

**청구항 17**

제16항에 있어서, 상기 제2 스위칭 소자의 상기 입력 전극과 데이터 라인을 연결하는 제1 스위치; 및

상기 제2 스위칭 소자의 상기 입력 전극과 센싱 라인을 연결하는 제2 스위치를 더 포함하는 것을 특징으로 하는 표시 장치의 픽셀 회로.

**청구항 18**

제17항에 있어서, 상기 제1 스위칭 소자의 상기 입력 전극에 하이 전원 전압을 인가하는 제3 스위치; 및

상기 제1 스위칭 소자의 상기 입력 전극에 레퍼런스 전압을 인가하는 제4 스위치를 더 포함하는 것을 특징으로 하는 표시 장치의 픽셀 회로.

**청구항 19**

제18항에 있어서, 쓰레스홀드 전압 센싱 모드의 제1 구간 동안 상기 제1 스캔 신호, 상기 제2 스캔 신호, 상기

제1 스위치의 제어 신호, 상기 제4 스위치의 제어 신호는 활성화 레벨을 갖고 상기 제2 스위치의 제어 신호 및 상기 제3 스위치의 제어 신호는 비활성화 레벨을 가지며,

상기 쓰레스홀드 전압 센싱 모드의 제2 구간 동안 상기 제1 스캔 신호, 상기 제2 스캔 신호, 상기 제2 스위치의 상기 제어 신호, 상기 제4 스위치의 상기 제어 신호는 활성화 레벨을 갖고 상기 제1 스위치의 상기 제어 신호 및 상기 제3 스위치의 상기 제어 신호는 비활성화 레벨을 갖는 것을 특징으로 하는 표시 장치의 픽셀 회로.

**청구항 20**

제16항에 있어서, 상기 제1 내지 제4 스위칭 소자는

P형 트랜지스터인 것을 특징으로 하는 표시 장치의 픽셀 회로.

**발명의 설명**

**기술 분야**

[0001] 본 발명은 표시 장치의 픽셀 회로에 관한 것으로, 표시 패널의 표시 품질을 향상시키기 위해 구동 스위칭 소자의 쓰레스홀드 전압을 센싱할 수 있는 표시 장치의 픽셀 회로에 관한 것이다.

**배경 기술**

[0002] 일반적으로, 표시 장치는 표시 패널 및 표시 패널 구동부를 포함한다. 상기 표시 패널은 복수의 게이트 라인들, 복수의 데이터 라인들, 복수의 에미션 라인들 및 복수의 픽셀들을 포함한다. 상기 표시 패널 구동부는 상기 복수의 게이트 라인들에 게이트 신호를 출력하는 게이트 구동부, 상기 데이터 라인들에 데이터 전압을 출력하는 데이터 구동부, 상기 에미션 라인들에 에미션 신호를 출력하는 에미션 구동부 및 상기 게이트 구동부, 상기 데이터 구동부 및 상기 에미션 구동부를 제어하는 구동 제어부를 포함한다.

[0003] 표시 패널 내에서 균일한 휘도를 표시하기 위해서는 공정 산포에 의해 차이가 발생하는 픽셀 회로 내의 구동 스위칭 소자의 쓰레스홀드 전압을 보상할 필요가 있다.

[0004] 상기 픽셀 회로 내의 상기 구동 스위칭 소자의 상기 쓰레스홀드 전압이 보상되지 않는 경우, 휘도 균일도가 감소하여 표시 패널의 표시 품질이 저감되는 문제가 있다.

[0005] 상기 픽셀 회로 내에 상기 쓰레스홀드 전압을 보상하기 위한 구성이 포함되는 경우, 상기 픽셀 회로의 스위칭 소자의 개수가 많아지고, 상기 표시 패널의 제조 비용이 증가하는 문제점이 있다.

**발명의 내용**

**해결하려는 과제**

[0006] 본 발명의 목적은 구동 스위칭 소자의 쓰레스홀드 전압을 센싱하여 표시 패널의 표시 품질을 향상시킬 수 있는 표시 장치의 픽셀 회로를 제공하는 것이다.

**과제의 해결 수단**

[0007] 상기한 본 발명의 목적을 실현하기 위한 일 실시예에 따른 표시 장치의 픽셀 회로는 제1 스위칭 소자, 제2 스위칭 소자, 제3 스위칭 소자, 제4 스위칭 소자, 제5 스위칭 소자, 유기 발광 소자 및 캐패시터를 포함한다. 상기 제1 스위칭 소자는 제어 전극, 입력 전극 및 출력 전극을 포함한다. 상기 제2 스위칭 소자는 제1 스캔 신호가 인가되는 제어 전극, 데이터 전압이 인가되는 입력 전극 및 상기 제1 스위칭 소자의 상기 제어 전극에 연결되는 출력 전극을 포함한다. 상기 제3 스위칭 소자는 제2 스캔 신호가 인가되는 제어 전극, 초기화 전압이 인가되는 입력 전극 및 상기 제1 스위칭 소자의 상기 출력 전극에 연결되는 출력 전극을 포함한다. 상기 제4 스위칭 소자는 에미션 신호가 인가되는 제어 전극, 제1 전원 전압이 인가되는 입력 전극 및 상기 제1 스위칭 소자의 상기 입력 전극에 연결되는 출력 전극을 포함한다. 상기 제5 스위칭 소자는 제3 스캔 신호가 인가되는 제어 전극, 상기 데이터 전압이 인가되는 입력 전극 및 상기 제1 스위칭 소자의 상기 입력 전극에 연결되는 출력 전극을 포함한다. 상기 유기 발광 소자는 상기 제1 스위칭 소자의 상기 출력 전극에 연결되는 제1 전극 및 제2 전원 전압이 인가되는 제2 전극을 포함한다. 상기 캐패시터는 상기 제1 스위칭 소자의 상기 제어 전극에 연결되는 제1 단 및 상기 제1 스위칭 소자의 상기 출력 전극에 연결되는 제2 단을 포함한다.

- [0008] 본 발명의 일 실시예에 있어서, 쓰레스홀드 전압 센싱 모드의 제1 구간 동안 상기 제1 스캔 신호 및 상기 제2 스캔 신호는 활성화 레벨을 갖고 상기 제3 스캔 신호는 비활성화 레벨을 가질 수 있다. 상기 쓰레스홀드 전압 센싱 모드의 제2 구간 동안 상기 제1 스캔 신호는 비활성화 레벨을 갖고, 상기 제2 스캔 신호 및 상기 제3 스캔 신호는 활성화 레벨을 가질 수 있다.
- [0009] 본 발명의 일 실시예에 있어서, 상기 쓰레스홀드 전압 센싱 모드의 상기 제2 구간 동안 상기 제3 스위칭 소자 및 상기 초기화 전압이 인가되는 초기화 전압 인가 라인을 이용하여 상기 제1 스위칭 소자의 쓰레스홀드 전압을 센싱할 수 있다.
- [0010] 본 발명의 일 실시예에 있어서, 표시 모드의 제1 구간 동안 상기 제1 스캔 신호 및 상기 제2 스캔 신호는 활성화 레벨을 갖고 상기 제3 스캔 신호는 비활성화 레벨을 가질 수 있다. 상기 표시 모드의 제2 구간 동안 상기 제1 스캔 신호, 상기 제2 스캔 신호 및 상기 제3 스캔 신호는 비활성화 레벨을 갖고, 상기 에미션 신호는 활성화 레벨을 가질 수 있다.
- [0011] 본 발명의 일 실시예에 있어서, 상기 표시 장치의 상기 픽셀 회로는 상기 제2 스위칭 소자의 상기 입력 전극과 데이터 라인을 연결하는 제1 스위치 및 상기 제2 스위칭 소자의 상기 입력 전극과 센싱 라인을 연결하는 제2 스위치를 더 포함할 수 있다.
- [0012] 본 발명의 일 실시예에 있어서, 쓰레스홀드 전압 센싱 모드의 제1 구간 동안 상기 제1 스캔 신호, 상기 제2 스캔 신호, 상기 제3 스캔 신호 및 상기 제1 스위치의 제어 신호는 활성화 레벨을 갖고 상기 제2 스위치의 제어 신호는 비활성화 레벨을 가질 수 있다. 상기 쓰레스홀드 전압 센싱 모드의 제2 구간 동안 상기 제1 스캔 신호, 상기 제2 스캔 신호, 상기 제3 스캔 신호 및 상기 제2 스위치의 상기 제어 신호는 활성화 레벨을 갖고 상기 제1 스위치의 상기 제어 신호는 비활성화 레벨을 가질 수 있다.
- [0013] 본 발명의 일 실시예에 있어서, 상기 쓰레스홀드 전압 센싱 모드의 상기 제2 구간은 상기 쓰레스홀드 전압 센싱 모드의 상기 제1 구간보다 길 수 있다.
- [0014] 본 발명의 일 실시예에 있어서, 상기 쓰레스홀드 전압 센싱 모드의 상기 제2 구간 동안, 상기 제2 스위치 및 상기 센싱 라인을 이용하여 상기 제2 스위칭 소자의 상기 입력 전극의 전압을 기초로 상기 제1 스위칭 소자의 쓰레스홀드 전압을 센싱할 수 있다.
- [0015] 본 발명의 일 실시예에 있어서, 표시 모드의 제1 구간 동안 상기 제1 스캔 신호, 상기 제2 스캔 신호 및 상기 제1 스위치의 상기 제어 신호는 활성화 레벨을 갖고 상기 제3 스캔 신호, 상기 제2 스위치의 상기 제어 신호 및 상기 에미션 신호는 비활성화 레벨을 가질 수 있다. 상기 표시 모드의 제2 구간 동안 상기 제1 스캔 신호, 상기 제2 스캔 신호, 상기 제3 스캔 신호, 상기 제2 스위치의 상기 제어 신호는 비활성화 레벨을 갖고, 상기 에미션 신호는 활성화 레벨을 가질 수 있다.
- [0016] 본 발명의 일 실시예에 있어서, 상기 제1 내지 제5 스위칭 소자는 N형 트랜지스터일 수 있다.
- [0017] 상기한 본 발명의 목적을 실현하기 위한 일 실시예에 따른 표시 장치의 픽셀 회로는 제1 스위칭 소자, 제2 스위칭 소자, 제3 스위칭 소자, 제4 스위칭 소자, 제5 스위칭 소자, 유기 발광 소자 및 캐패시터를 포함한다. 상기 제1 스위칭 소자는 제어 전극, 입력 전극 및 출력 전극을 포함한다. 상기 제2 스위칭 소자는 제1 스캔 신호가 인가되는 제어 전극, 데이터 전압이 인가되는 입력 전극 및 상기 제1 스위칭 소자의 상기 제어 전극에 연결되는 출력 전극을 포함한다. 상기 제3 스위칭 소자는 제2 스캔 신호가 인가되는 제어 전극, 초기화 전압이 인가되는 입력 전극 및 상기 제1 스위칭 소자의 상기 출력 전극에 연결되는 출력 전극을 포함한다. 상기 제4 스위칭 소자는 에미션 신호가 인가되는 제어 전극, 제1 전원 전압이 인가되는 입력 전극 및 상기 제1 스위칭 소자의 상기 입력 전극에 연결되는 출력 전극을 포함한다. 상기 제5 스위칭 소자는 제3 스캔 신호가 인가되는 제어 전극, 상기 제1 스위칭 소자의 상기 입력 전극에 연결되는 입력 전극 및 상기 제1 스위칭 소자의 상기 제어 전극에 연결되는 출력 전극을 포함한다. 상기 유기 발광 소자는 상기 제1 스위칭 소자의 상기 출력 전극에 연결되는 제1 전극 및 제2 전원 전압이 인가되는 제2 전극을 포함한다. 상기 캐패시터는 상기 제1 스위칭 소자의 상기 제어 전극에 연결되는 제1 단 및 상기 제1 스위칭 소자의 상기 출력 전극에 연결되는 제2 단을 포함한다.
- [0018] 본 발명의 일 실시예에 있어서, 상기 표시 장치의 상기 픽셀 회로는 상기 제2 스위칭 소자의 상기 입력 전극과 데이터 라인을 연결하는 제1 스위치 및 상기 제2 스위칭 소자의 상기 입력 전극과 센싱 라인을 연결하는 제2 스위치를 더 포함할 수 있다.
- [0019] 본 발명의 일 실시예에 있어서, 쓰레스홀드 전압 센싱 모드의 제1 구간 동안 상기 제1 스캔 신호, 상기 제2 스

캔 신호, 상기 제3 스캔 신호 및 상기 제1 스위치의 제어 신호는 활성화 레벨을 갖고 상기 제2 스위치의 제어 신호는 비활성화 레벨을 가질 수 있다. 상기 쓰레스홀드 전압 센싱 모드의 제2 구간 동안 상기 제1 스캔 신호, 상기 제2 스캔 신호, 상기 제3 스캔 신호 및 상기 제2 스위치의 상기 제어 신호는 활성화 레벨을 갖고 상기 제1 스위치의 상기 제어 신호는 비활성화 레벨을 가질 수 있다.

[0020] 본 발명의 일 실시예에 있어서, 상기 쓰레스홀드 전압 센싱 모드의 상기 제2 구간은 상기 쓰레스홀드 전압 센싱 모드의 상기 제1 구간보다 길 수 있다.

[0021] 본 발명의 일 실시예에 있어서, 표시 모드의 제1 구간 동안 상기 제1 스캔 신호, 상기 제2 스캔 신호 및 상기 제1 스위치의 상기 제어 신호는 활성화 레벨을 갖고 상기 제3 스캔 신호, 상기 제2 스위치의 상기 제어 신호 및 상기 에미션 신호는 비활성화 레벨을 가질 수 있다. 상기 표시 모드의 제2 구간 동안 상기 제1 스캔 신호, 상기 제2 스캔 신호, 상기 제3 스캔 신호, 상기 제2 스위치의 상기 제어 신호는 비활성화 레벨을 갖고, 상기 에미션 신호는 활성화 레벨을 가질 수 있다.

[0022] 상기한 본 발명의 목적을 실현하기 위한 일 실시예에 따른 표시 장치의 픽셀 회로는 제1 스위칭 소자, 제2 스위칭 소자, 제3 스위칭 소자, 제4 스위칭 소자, 유기 발광 소자 및 캐패시터를 포함한다. 상기 제1 스위칭 소자는 제어 전극, 입력 전극 및 출력 전극을 포함한다. 상기 제2 스위칭 소자는 제1 스캔 신호가 인가되는 제어 전극, 데이터 전압이 인가되는 입력 전극 및 상기 제1 스위칭 소자의 상기 제어 전극에 연결되는 출력 전극을 포함한다. 상기 제3 스위칭 소자는 에미션 신호가 인가되는 제어 전극, 상기 제1 스위칭 소자의 상기 출력 전극에 연결되는 입력 전극 및 유기 발광 소자의 제1 전극에 연결되는 출력 전극을 포함한다. 상기 제4 스위칭 소자는 제2 스캔 신호가 인가되는 제어 전극, 상기 데이터 전압이 인가되는 입력 전극 및 상기 제1 스위칭 소자의 상기 출력 전극에 연결되는 출력 전극을 포함한다. 상기 유기 발광 소자는 상기 제3 스위칭 소자의 상기 출력 전극에 연결되는 상기 제1 전극 및 로우 전원 전압이 인가되는 제2 전극을 포함한다. 상기 캐패시터는 상기 제1 스위칭 소자의 상기 입력 전극에 연결되는 제1 단 및 상기 제1 스위칭 소자의 상기 제어 전극에 연결되는 제2 단을 포함한다.

[0023] 본 발명의 일 실시예에 있어서, 상기 표시 장치의 상기 픽셀 회로는 상기 제2 스위칭 소자의 상기 입력 전극과 데이터 라인을 연결하는 제1 스위치 및 상기 제2 스위칭 소자의 상기 입력 전극과 센싱 라인을 연결하는 제2 스위치를 더 포함할 수 있다.

[0024] 본 발명의 일 실시예에 있어서, 상기 표시 장치의 상기 픽셀 회로는 상기 제1 스위칭 소자의 상기 입력 전극에 하이 전원 전압을 인가하는 제3 스위치 및 상기 제1 스위칭 소자의 상기 입력 전극에 레퍼런스 전압을 인가하는 제4 스위치를 더 포함할 수 있다.

[0025] 본 발명의 일 실시예에 있어서, 쓰레스홀드 전압 센싱 모드의 제1 구간 동안 상기 제1 스캔 신호, 상기 제2 스캔 신호, 상기 제1 스위치의 제어 신호, 상기 제4 스위치의 제어 신호는 활성화 레벨을 갖고 상기 제2 스위치의 제어 신호 및 상기 제3 스위치의 제어 신호는 비활성화 레벨을 가질 수 있다. 상기 쓰레스홀드 전압 센싱 모드의 제2 구간 동안 상기 제1 스캔 신호, 상기 제2 스캔 신호, 상기 제2 스위치의 상기 제어 신호, 상기 제4 스위치의 상기 제어 신호는 활성화 레벨을 갖고 상기 제1 스위치의 상기 제어 신호 및 상기 제3 스위치의 상기 제어 신호는 비활성화 레벨을 가질 수 있다.

[0026] 본 발명의 일 실시예에 있어서, 상기 제1 내지 제4 스위칭 소자는 P형 트랜지스터일 수 있다.

**발명의 효과**

[0027] 이와 같은 표시 장치의 픽셀 회로에 따르면, 상기 픽셀 회로 내의 구동 스위칭 소자의 쓰레스홀드 전압을 센싱 하여 상기 구동 스위칭 소자의 쓰레스홀드 전압을 보상할 수 있다. 따라서, 표시 패널의 휘도 균일도를 향상시킬 수 있고 표시 품질을 향상시킬 수 있다.

[0028] 또한, 상기 픽셀 회로 내에 상기 쓰레스홀드 전압을 보상하기 위한 구성이 포함되지 않고, 상기 쓰레스홀드 전압을 상기 픽셀 회로의 외부에서 센싱하므로, 상기 픽셀 회로의 스위칭 소자의 개수를 감소시킬 수 있다. 따라서, 표시 패널의 제조 비용을 감소시킬 수 있다.

**도면의 간단한 설명**

[0029] 도 1은 본 발명의 일 실시예에 따른 표시 장치를 나타내는 블록도이다.

도 2는 도 1의 표시 패널의 픽셀 회로를 나타내는 회로도이다.

도 3a는 쓰레스홀드 전압 센싱 모드에서 도 2의 픽셀 회로에 인가되는 입력 신호들을 나타내는 타이밍도이다.

도 3b는 표시 모드에서 도 2의 픽셀 회로에 인가되는 입력 신호들을 나타내는 타이밍도이다.

도 4는 본 발명의 일 실시예에 따른 표시 장치의 표시 패널의 픽셀 회로를 나타내는 회로도이다.

도 5는 쓰레스홀드 전압 센싱 모드에서 도 4의 픽셀 회로에 인가되는 입력 신호들을 나타내는 타이밍도이다.

도 6은 도 4의 GNODE에서 센싱되는 전압을 나타내는 그래프이다.

도 7은 본 발명의 일 실시예에 따른 표시 장치의 표시 패널의 픽셀 회로를 나타내는 회로도이다.

도 8은 쓰레스홀드 전압 센싱 모드에서 도 7의 픽셀 회로에 인가되는 입력 신호들을 나타내는 타이밍도이다.

도 9는 본 발명의 일 실시예에 따른 표시 장치의 표시 패널의 픽셀 회로를 나타내는 회로도이다.

도 10은 쓰레스홀드 전압 센싱 모드에서 도 9의 픽셀 회로에 인가되는 입력 신호들을 나타내는 타이밍도이다.

### 발명을 실시하기 위한 구체적인 내용

- [0030] 이하, 첨부한 도면들을 참조하여, 본 발명을 보다 상세하게 설명하고자 한다.
- [0031] 도 1은 본 발명의 일 실시예에 따른 표시 장치를 나타내는 블록도이다.
- [0032] 도 1을 참조하면, 상기 표시 장치는 표시 패널(100) 및 표시 패널 구동부를 포함한다. 상기 표시 패널 구동부는 구동 제어부(200), 게이트 구동부(300), 감마 기준 전압 생성부(400), 데이터 구동부(500) 및 에미션 구동부(600)를 포함한다.
- [0033] 상기 표시 패널(100)은 영상을 표시하는 표시부 및 상기 표시부에 이웃하여 배치되는 주변부를 포함한다.
- [0034] 상기 표시 패널(100)은 복수의 게이트 라인들(GL), 복수의 데이터 라인들(DL), 복수의 에미션 라인들(EL) 및 상기 게이트 라인들(GL), 상기 데이터 라인들(DL) 및 상기 에미션 라인들(EL) 각각에 전기적으로 연결된 복수의 픽셀들을 포함한다. 상기 게이트 라인들(GL)은 제1 방향(D1)으로 연장되고, 상기 데이터 라인들(DL)은 상기 제1 방향(D1)과 교차하는 제2 방향(D2)으로 연장되며, 상기 에미션 라인들(EL)은 상기 제1 방향(D1)으로 연장된다.
- [0035] 상기 구동 제어부(200)는 외부의 장치(미도시)로부터 입력 영상 데이터(IMG) 및 입력 제어 신호(CONT)를 수신한다. 예를 들어, 상기 입력 영상 데이터(IMG)는 적색 영상 데이터, 녹색 영상 데이터 및 청색 영상 데이터를 포함할 수 있다. 상기 입력 영상 데이터(IMG)는 백색 영상 데이터를 포함할 수 있다. 상기 입력 영상 데이터(IMG)는 마젠타색(magenta) 영상 데이터, 황색(yellow) 영상 데이터 및 시안색(cyan) 영상 데이터를 포함할 수 있다. 상기 입력 제어 신호(CONT)는 마스터 클럭 신호, 데이터 인에이블 신호를 포함할 수 있다. 상기 입력 제어 신호(CONT)는 수직 동기 신호 및 수평 동기 신호를 더 포함할 수 있다.
- [0036] 상기 구동 제어부(200)는 상기 입력 영상 데이터(IMG) 및 상기 입력 제어 신호(CONT)를 근거로 제1 제어 신호(CONT1), 제2 제어 신호(CONT2), 제3 제어 신호(CONT3), 제4 제어 신호(CONT4) 및 데이터 신호(DATA)를 생성한다.
- [0037] 상기 구동 제어부(200)는 상기 입력 제어 신호(CONT)를 근거로 상기 게이트 구동부(300)의 동작을 제어하기 위한 상기 제1 제어 신호(CONT1)를 생성하여 상기 게이트 구동부(300)에 출력한다. 상기 제1 제어 신호(CONT1)는 수직 개시 신호 및 게이트 클럭 신호를 포함할 수 있다.
- [0038] 상기 구동 제어부(200)는 상기 입력 제어 신호(CONT)를 근거로 상기 데이터 구동부(500)의 동작을 제어하기 위한 상기 제2 제어 신호(CONT2)를 생성하여 상기 데이터 구동부(500)에 출력한다. 상기 제2 제어 신호(CONT2)는 수평 개시 신호 및 로드 신호를 포함할 수 있다.
- [0039] 상기 구동 제어부(200)는 상기 입력 영상 데이터(IMG)를 근거로 데이터 신호(DATA)를 생성한다. 상기 구동 제어부(200)는 상기 데이터 신호(DATA)를 상기 데이터 구동부(500)에 출력한다.
- [0040] 상기 구동 제어부(200)는 상기 입력 제어 신호(CONT)를 근거로 상기 감마 기준 전압 생성부(400)의 동작을 제어하기 위한 상기 제3 제어 신호(CONT3)를 생성하여 상기 감마 기준 전압 생성부(400)에 출력한다.
- [0041] 상기 구동 제어부(200)는 상기 입력 제어 신호(CONT)를 근거로 상기 에미션 구동부(600)의 동작을 제어하기 위

한 상기 제4 제어 신호(CONT4)를 생성하여 상기 에미션 구동부(600)에 출력한다.

- [0042] 상기 게이트 구동부(300)는 상기 구동 제어부(200)로부터 입력 받은 상기 제1 제어 신호(CONT1)에 응답하여 상기 게이트 라인들(GL)을 구동하기 위한 게이트 신호들을 생성한다. 상기 게이트 구동부(300)는 상기 게이트 신호들을 상기 게이트 라인들(GL)에 출력할 수 있다.
- [0043] 상기 감마 기준 전압 생성부(400)는 상기 구동 제어부(200)로부터 입력 받은 상기 제3 제어 신호(CONT3)에 응답하여 감마 기준 전압(VGREF)을 생성한다. 상기 감마 기준 전압 생성부(400)는 상기 감마 기준 전압(VGREF)을 상기 데이터 구동부(500)에 제공한다. 상기 감마 기준 전압(VGREF)은 각각의 데이터 신호(DATA)에 대응하는 값을 갖는다.
- [0044] 예를 들어, 상기 감마 기준 전압 생성부(400)는 상기 구동 제어부(200) 내에 배치되거나 상기 데이터 구동부(500) 내에 배치될 수 있다.
- [0045] 상기 데이터 구동부(500)는 상기 구동 제어부(200)로부터 상기 제2 제어 신호(CONT2) 및 상기 데이터 신호(DATA)를 입력 받고, 상기 감마 기준 전압 생성부(400)로부터 상기 감마 기준 전압(VGREF)을 입력 받는다. 상기 데이터 구동부(500)는 상기 데이터 신호(DATA)를 상기 감마 기준 전압(VGREF)을 이용하여 아날로그 형태의 데이터 전압으로 변환한다. 상기 데이터 구동부(500)는 상기 데이터 전압을 상기 데이터 라인(DL)에 출력한다.
- [0046] 예를 들어, 상기 데이터 구동부(500)는 상기 구동 제어부(200)와 일체로 형성되어, 타이밍 컨트롤러 임베디드 데이터 구동부(TED)를 형성할 수 있다.
- [0047] 상기 에미션 구동부(600)는 상기 구동 제어부(200)로부터 입력 받은 상기 제4 제어 신호(CONT4)에 응답하여 상기 에미션 라인들(EL)을 구동하기 위한 에미션 신호들을 생성한다. 상기 에미션 구동부(600)는 상기 에미션 신호들을 상기 에미션 라인들(EL)에 출력할 수 있다.
- [0048] 도 2는 도 1의 표시 패널(100)의 픽셀 회로를 나타내는 회로도이다.
- [0049] 도 1 및 도 2를 참조하면, 상기 표시 패널(100)은 복수의 픽셀 회로들을 포함한다.
- [0050] 본 실시예에서, 상기 픽셀 회로는 제1 스위칭 소자(TR1), 제2 스위칭 소자(TR2), 제3 스위칭 소자(TR3), 제4 스위칭 소자(TR4), 제5 스위칭 소자(TR5), 유기 발광 소자(OL) 및 캐패시터(CST)를 포함한다.
- [0051] 상기 제1 스위칭 소자(TR1)는 제어 전극, 입력 전극 및 출력 전극을 포함한다.
- [0052] 상기 제2 스위칭 소자(TR2)는 제1 스캔 신호(SCAN1)가 인가되는 제어 전극, 데이터 전압(VD)이 인가되는 입력 전극 및 상기 제1 스위칭 소자(TR1)의 상기 제어 전극에 연결되는 출력 전극을 포함한다.
- [0053] 상기 제3 스위칭 소자(TR3)는 제2 스캔 신호(SCAN2)가 인가되는 제어 전극, 초기화 전압(VI)이 인가되는 입력 전극 및 상기 제1 스위칭 소자(TR1)의 상기 출력 전극에 연결되는 출력 전극을 포함한다.
- [0054] 상기 제4 스위칭 소자(TR4)는 에미션 신호(EM)가 인가되는 제어 전극, 제1 전원 전압(ELVDD)이 인가되는 입력 전극 및 상기 제1 스위칭 소자(TR1)의 상기 입력 전극에 연결되는 출력 전극을 포함한다.
- [0055] 상기 제5 스위칭 소자(TR5)는 제3 스캔 신호(SCAN3)가 인가되는 제어 전극, 상기 데이터 전압(VD)이 인가되는 입력 전극 및 상기 제1 스위칭 소자(TR1)의 상기 입력 전극에 연결되는 출력 전극을 포함한다.
- [0056] 상기 유기 발광 소자(OL)는 상기 제1 스위칭 소자(TR1)의 상기 출력 전극에 연결되는 제1 전극 및 제2 전원 전압(ELVSS)이 인가되는 제2 전극을 포함한다.
- [0057] 상기 캐패시터(CST)는 상기 제1 스위칭 소자(TR1)의 상기 제어 전극에 연결되는 제1 단 및 상기 제1 스위칭 소자(TR1)의 상기 출력 전극에 연결되는 제2 단을 포함한다.
- [0058] 본 실시예에서, 상기 제1 내지 제5 스위칭 소자(TR1 내지 TR5)는 N형 트랜지스터일 수 있다. 예를 들어, 상기 제1 내지 제5 스위칭 소자(TR1 내지 TR5)는 산화물 박막 트랜지스터일 수 있다.
- [0059] 상기 제1 내지 제3 스캔 신호(SCAN1 내지 SCAN3)는 상기 게이트 구동부(300)에서 생성되는 게이트 신호일 수 있다. 상기 제1 내지 제3 스캔 신호(SCAN1 내지 SCAN3)는 상기 게이트 구동부(300)로부터 상기 게이트 라인(GL)을 통해 상기 픽셀 회로에 출력될 수 있다. 명확히 도시하지는 않았으나, 하나의 픽셀 회로는 상기 제1 내지 제3 스캔 신호(SCAN1 내지 SCAN3)를 인가하는 3개의 데이터 라인에 연결될 수 있다.
- [0060] 도 3a는 쓰레스홀드 전압 센싱 모드에서 도 2의 픽셀 회로에 인가되는 입력 신호들을 나타내는 타이밍도이다.

도 3b는 표시 모드에서 도 2의 픽셀 회로에 인가되는 입력 신호들을 나타내는 타이밍도이다.

- [0061] 도 1 내지 도 3b를 참조하면, 상기 픽셀 회로의 상기 제1 스위칭 소자(TR1)의 쓰레스홀드 전압( $V_{th}$ )은 상기 픽셀 회로의 외부에서 센싱될 수 있다. 각 픽셀의 센싱된 상기 제1 스위칭 소자(TR1)의 쓰레스홀드 전압( $V_{th}$ )의 정보는 상기 구동 제어부(200)에 저장될 수 있다. 상기 구동 제어부(200)는 상기 데이터 신호(DATA)를 생성할 때, 상기 제1 스위칭 소자(TR1)의 쓰레스홀드 전압( $V_{th}$ )의 편차를 보상할 수 있다. 상기 구동 제어부(200)는 상기 제1 스위칭 소자(TR1)의 쓰레스홀드 전압( $V_{th}$ )의 편차가 보상된 상기 데이터 신호(DATA)를 상기 데이터 구동부(500)에 출력할 수 있다.
- [0062] 상기 픽셀 회로는 쓰레스홀드 전압 센싱 모드 및 표시 모드 중 어느 하나로 동작할 수 있다. 상기 쓰레스홀드 전압 센싱 모드는 상기 표시 패널(100)의 픽셀 회로들의 상기 제1 스위칭 소자(TR1)의 상기 쓰레스홀드 전압을 센싱하기 위한 동작 모드이다. 예를 들어, 상기 표시 장치의 제조자가 상기 표시 장치를 사용자에게 판매하기 이전 단계에서, 상기 표시 패널(100)의 픽셀 회로들의 상기 제1 스위칭 소자(TR1)의 상기 쓰레스홀드 전압의 편차를 판단하여, 상기 표시 장치의 판매 단계에서, 상기 제1 스위칭 소자(TR1)의 상기 쓰레스홀드 전압의 편차가 보상되도록 할 수 있다. 뿐만 아니라, 상기 표시 장치가 사용자에게 판매된 이후에, 상기 표시 패널(100)의 사용에 따라 상기 제1 스위칭 소자(TR1)의 상기 쓰레스홀드 전압의 쉬프트를 보상하기 위해 상기 제1 스위칭 소자(TR1)의 상기 쓰레스홀드 전압을 센싱할 수 있다. 뿐만 아니라, 상기 표시 장치가 사용자에게 판매된 이후에, 상기 표시 패널(100)의 표시 동작의 사이 사이에 실시간으로 상기 제1 스위칭 소자(TR1)의 상기 쓰레스홀드 전압을 센싱하고, 실시간으로 상기 제1 스위칭 소자(TR1)의 상기 쓰레스홀드 전압의 편차를 보상하는 상기 데이터 전압(VD)을 생성하도록 구현될 수 있다.
- [0063] 도 3a는 상기 픽셀 회로가 쓰레스홀드 전압 센싱 모드로 동작하는 경우를 예시한다. 쓰레스홀드 전압 센싱 모드의 제1 구간(DU1) 동안 상기 제1 스캔 신호(SCAN1) 및 상기 제2 스캔 신호(SCAN2)는 활성화 레벨을 갖고 상기 제3 스캔 신호(SCAN3)는 비활성화 레벨을 가질 수 있다. 상기 쓰레스홀드 전압 센싱 모드의 제2 구간(DU2) 동안 상기 제1 스캔 신호(SCAN1)는 비활성화 레벨을 갖고, 상기 제2 스캔 신호(SCAN2) 및 상기 제3 스캔 신호(SCAN3)는 활성화 레벨을 가질 수 있다.
- [0064] 본 실시예에서, 상기 제1 내지 제5 스위칭 소자(TR1 내지 TR5)는 N형 트랜지스터이므로, 상기 제1 내지 제3 스캔 신호(SCAN1 내지 SCAN3)의 상기 활성화 레벨은 하이 레벨이고, 상기 제1 내지 제3 스캔 신호(SCAN1 내지 SCAN3)의 상기 비활성화 레벨은 로우 레벨일 수 있다.
- [0065] 상기 쓰레스홀드 전압 센싱 모드의 상기 제1 구간(DU1) 동안, 상기 제1 스캔 신호(SCAN1)는 활성화 레벨을 가지므로, 상기 데이터 라인(DL)을 통해 인가되는 상기 데이터 전압(VD)은 상기 제2 스위칭 소자(TR2)를 통해 상기 제1 스위칭 소자(TR1)의 상기 제어 전극으로 인가된다.
- [0066] 상기 쓰레스홀드 전압 센싱 모드의 상기 제1 구간(DU1) 동안, 상기 제2 스캔 신호(SCAN2)는 활성화 레벨을 가지므로, 상기 초기화 전압(VI)은 상기 제3 스위칭 소자(TR3)를 통해 상기 유기 발광 소자(OL)의 상기 제1 전극에 인가된다.
- [0067] 상기 쓰레스홀드 전압 센싱 모드의 상기 제1 구간(DU1) 동안, 상기 제3 스캔 신호(SCAN3)는 비활성화 레벨을 가지므로, 상기 제5 스위칭 소자(TR5)는 턴 오프된다.
- [0068] 상기 쓰레스홀드 전압 센싱 모드의 상기 제1 구간(DU1) 동안, 상기 에미션 신호(EM)는 비활성화 레벨을 가지므로, 상기 제4 스위칭 소자(TR4)는 턴 오프된다.
- [0069] 상기 쓰레스홀드 전압 센싱 모드의 상기 제2 구간(DU2) 동안에는 상기 제1 스위칭 소자(TR1)의 상기 쓰레스홀드 전압( $V_{th}$ )이 실제로 센싱된다.
- [0070] 상기 쓰레스홀드 전압 센싱 모드의 상기 제2 구간(DU2) 동안, 상기 제1 스캔 신호(SCAN1)는 비활성화 레벨을 가지므로, 상기 제2 스위칭 소자(TR2)는 턴 오프된다.
- [0071] 상기 쓰레스홀드 전압 센싱 모드의 상기 제1 구간(DU1) 동안 상기 캐패시터(CST)에 충전된 상기 데이터 전압(VD)에 의해, 상기 쓰레스홀드 전압 센싱 모드의 상기 제2 구간(DU2) 동안 상기 제1 스위칭 소자(TR1)는 턴 온된다.
- [0072] 상기 쓰레스홀드 전압 센싱 모드의 상기 제2 구간(DU2) 동안, 상기 제2 스캔 신호(SCAN2) 및 상기 제3 스캔 신호(SCAN3)는 활성화 레벨을 가지므로, 상기 제5 스위칭 소자(TR5) 및 상기 제3 스위칭 소자(TR3)는 각각 턴 온된다. 이 때, 상기 제5 스위칭 소자(TR5), 상기 제1 스위칭 소자(TR1) 및 상기 제3 스위칭 소자(TR3)는 전류가

흐르는 경로를 형성한다.

- [0073] 상기 제1 스위칭 소자(TR1)에 흐르는 전류는 상기 초기화 전압(VI)이 인가되는 초기화 전압 인가 라인(SL)을 통해 센싱된다. 상기 제1 스위칭 소자(TR1)에 흐르는 전류를 기초로 상기 제1 스위칭 소자(TR1)의 상기 쓰레스홀드 전압(Vth)을 판단할 수 있다. 상기 초기화 전압 인가 라인(SL)의 일단에는 전류 센싱 회로(Analog Front End, AFE)가 연결될 수 있다.
- [0074] 상기 제3 스캔 신호(SCAN3) 및 상기 제5 스위칭 소자(TR5)는 상기 제1 스위칭 소자(TR1)의 상기 쓰레스홀드 전압(Vth)을 센싱하기 위한 구성일 수 있다.
- [0075] 상기 쓰레스홀드 전압 센싱 모드의 상기 제2 구간(DU2) 동안, 상기 에미션 신호(EM)는 비활성화 레벨을 가지므로, 상기 제4 스위칭 소자(TR4)는 턴 오프된다.
- [0076] 본 실시예에서, 상기 쓰레스홀드 전압 센싱 모드의 상기 제2 구간(DU2)의 길이는 상기 쓰레스홀드 전압 센싱 모드의 상기 제2 구간(DU2)의 길이와 동일할 수 있다. 이와는 달리, 상기 쓰레스홀드 전압 센싱 모드의 상기 제2 구간(DU2)의 길이는 상기 쓰레스홀드 전압 센싱 모드의 상기 제2 구간(DU2)의 길이와 다르게 설정될 수 있다.
- [0077] 도 3b는 상기 픽셀 회로가 표시 모드로 동작하는 경우를 예시한다. 상기 표시 모드의 제1 구간(DU1) 동안 상기 제1 스캔 신호(SCAN1) 및 상기 제2 스캔 신호(SCAN2)는 활성화 레벨을 갖고 상기 제3 스캔 신호(SCAN3)는 비활성화 레벨을 가질 수 있다. 상기 표시 모드의 제2 구간(DU2) 동안 상기 제1 스캔 신호(SCAN1), 상기 제2 스캔 신호(SCAN2) 및 상기 제3 스캔 신호(SCAN3)는 비활성화 레벨을 갖고, 상기 에미션 신호(EM)는 활성화 레벨을 가질 수 있다.
- [0078] 상기 표시 모드에서는 상기 제3 스캔 신호(SCAN3)는 비활성화 레벨을 유지하고, 따라서 상기 제5 스위칭 소자(TR5)는 턴 온되지 않는다.
- [0079] 상기 제1 표시 모드의 상기 제1 구간(DU1) 동안, 상기 제1 스캔 신호(SCAN1)는 활성화 레벨을 가지므로, 상기 데이터 라인(DL)을 통해 인가되는 상기 데이터 전압(VD)은 상기 제2 스위칭 소자(TR2)를 통해 상기 제1 스위칭 소자(TR1)의 상기 제어 전극으로 인가된다.
- [0080] 상기 제1 표시 모드의 상기 제2 구간(DU2) 동안, 상기 에미션 신호(EM)가 활성화 레벨을 가지므로, 상기 제4 스위칭 소자(TR4)가 턴 온된다. 또한, 상기 제1 표시 모드의 상기 제1 구간(DU1) 동안 상기 캐패시터(CST)에 인가된 상기 데이터 전압(VD)을 기초로, 상기 제1 표시 모드의 상기 제2 구간(DU2) 동안 상기 제1 스위칭 소자(TR1)가 턴 온된다.
- [0081] 상기 제1 표시 모드의 상기 제2 구간(DU2) 동안, 상기 제4 스위칭 소자(TR4) 및 상기 제1 스위칭 소자(TR1)가 턴 온되므로, 상기 유기 발광 소자(OL)가 발광한다.
- [0082] 상기 제1 표시 모드의 상기 제2 구간(DU2) 동안, 상기 제1 내지 제3 스캔 신호(SCAN1 내지 SCAN3)는 비활성화 레벨을 가지므로, 상기 제2 스위칭 소자(TR2), 상기 제3 스위칭 소자(TR3) 및 상기 제5 스위칭 소자(TR5)는 턴 오프된다.
- [0083] 본 실시예에 따르면, 상기 픽셀 회로 내의 구동 스위칭 소자(TR1)의 쓰레스홀드 전압(Vth)을 센싱하여 상기 구동 제어부(200)에서 상기 구동 스위칭 소자(TR1)의 쓰레스홀드 전압(Vth)을 보상할 수 있다. 따라서, 표시 패널(100)의 휘도 균일도를 향상시킬 수 있고 표시 품질을 향상시킬 수 있다.
- [0084] 또한, 상기 픽셀 회로 내에 상기 쓰레스홀드 전압(Vth)을 보상하기 위한 구성이 포함되지 않고, 상기 쓰레스홀드 전압(Vth)을 상기 픽셀 회로의 외부에서 센싱하므로, 상기 픽셀 회로의 스위칭 소자의 개수를 감소시킬 수 있다. 따라서, 표시 패널(100)의 제조 비용을 감소시킬 수 있다.
- [0085] 도 4는 본 발명의 일 실시예에 따른 표시 장치의 표시 패널의 픽셀 회로를 나타내는 회로도이다. 도 5는 쓰레스홀드 전압 센싱 모드에서 도 4의 픽셀 회로에 인가되는 입력 신호들을 나타내는 타이밍도이다. 도 6은 도 4의 GNODE에서 센싱되는 전압을 나타내는 그래프이다.
- [0086] 본 실시예에 따른 표시 장치는 표시 패널의 픽셀 회로의 구성 및 상기 픽셀 회로에 인가되는 입력 신호를 제외하면, 도 1 내지 도 3b의 표시 장치와 실질적으로 동일하므로, 동일 또는 유사한 구성 요소에 대해서는 동일한 참조 번호를 사용하고, 중복되는 설명은 생략한다.
- [0087] 도 1, 도 4 내지 도 6을 참조하면, 상기 표시 장치는 표시 패널(100) 및 표시 패널 구동부를 포함한다. 상기 표

시 패널 구동부는 구동 제어부(200), 게이트 구동부(300), 감마 기준 전압 생성부(400), 데이터 구동부(500) 및 에미션 구동부(600)를 포함한다.

- [0088] 상기 표시 패널(100)은 복수의 픽셀 회로들을 포함한다.
- [0089] 본 실시예에서, 상기 픽셀 회로는 제1 스위칭 소자(TR1), 제2 스위칭 소자(TR2), 제3 스위칭 소자(TR3), 제4 스위칭 소자(TR4), 제5 스위칭 소자(TR5), 유기 발광 소자(OL) 및 캐패시터(CST)를 포함한다.
- [0090] 상기 제1 스위칭 소자(TR1)는 제어 전극, 입력 전극 및 출력 전극을 포함한다.
- [0091] 상기 제2 스위칭 소자(TR2)는 제1 스캔 신호(SCAN1)가 인가되는 제어 전극, 데이터 전압(VD)이 인가되는 입력 전극 및 상기 제1 스위칭 소자(TR1)의 상기 제어 전극에 연결되는 출력 전극을 포함한다.
- [0092] 상기 제3 스위칭 소자(TR3)는 제2 스캔 신호(SCAN2)가 인가되는 제어 전극, 초기화 전압(VI)이 인가되는 입력 전극 및 상기 제1 스위칭 소자(TR1)의 상기 출력 전극에 연결되는 출력 전극을 포함한다.
- [0093] 상기 제4 스위칭 소자(TR4)는 에미션 신호(EM)가 인가되는 제어 전극, 제1 전원 전압(ELVDD)이 인가되는 입력 전극 및 상기 제1 스위칭 소자(TR1)의 상기 입력 전극에 연결되는 출력 전극을 포함한다.
- [0094] 상기 제5 스위칭 소자(TR5)는 제3 스캔 신호(SCAN3)가 인가되는 제어 전극, 상기 데이터 전압(VD)이 인가되는 입력 전극 및 상기 제1 스위칭 소자(TR1)의 상기 입력 전극에 연결되는 출력 전극을 포함한다.
- [0095] 상기 유기 발광 소자(OL)는 상기 제1 스위칭 소자(TR1)의 상기 출력 전극에 연결되는 제1 전극 및 제2 전원 전압(ELVSS)이 인가되는 제2 전극을 포함한다.
- [0096] 상기 캐패시터(CST)는 상기 제1 스위칭 소자(TR1)의 상기 제어 전극에 연결되는 제1 단 및 상기 제1 스위칭 소자(TR1)의 상기 출력 전극에 연결되는 제2 단을 포함한다.
- [0097] 본 실시예에서, 상기 제1 내지 제5 스위칭 소자(TR1 내지 TR5)는 N형 트랜지스터일 수 있다. 예를 들어, 상기 제1 내지 제5 스위칭 소자(TR1 내지 TR5)는 산화물 박막 트랜지스터일 수 있다.
- [0098] 상기 픽셀 회로는 상기 제2 스위칭 소자(TR2)의 상기 입력 전극과 상기 데이터 라인(DL)을 연결하는 제1 스위치(SW1) 및 상기 제2 스위칭 소자(TR2)의 상기 입력 전극과 센싱 라인(SL)을 연결하는 제2 스위치(SW2)를 더 포함할 수 있다.
- [0099] 본 실시예에서, 상기 초기화 전압(VI)은 초기화 라인(IL)을 통해 인가되며, 상기 센싱 라인(SL)과 상기 초기화 라인(IL)을 독립적으로 형성될 수 있다.
- [0100] 상기 픽셀 회로는 쓰레스홀드 전압 센싱 모드 및 표시 모드 중 어느 하나로 동작할 수 있다.
- [0101] 쓰레스홀드 전압 센싱 모드의 제1 구간(DU1) 동안 상기 제1 스캔 신호(SCAN1), 상기 제2 스캔 신호(SCAN2), 상기 제3 스캔 신호(SCAN3) 및 상기 제1 스위치(SW1)의 제어 신호(S1)는 활성화 레벨을 갖고 상기 제2 스위치(SW2)의 제어 신호(S2)는 비활성화 레벨을 가질 수 있다. 상기 쓰레스홀드 전압 센싱 모드의 제2 구간(DU2) 동안 상기 제1 스캔 신호(SCAN1), 상기 제2 스캔 신호(SCAN2), 상기 제3 스캔 신호(SCAN3) 및 상기 제2 스위치(SW2)의 상기 제어 신호(S2)는 활성화 레벨을 갖고 상기 제1 스위치(SW1)의 상기 제어 신호(S1)는 비활성화 레벨을 가질 수 있다.
- [0102] 본 실시예에서, 상기 제1 내지 제5 스위칭 소자(TR1 내지 TR5)는 N형 트랜지스터이므로, 상기 제1 내지 제3 스캔 신호(SCAN1 내지 SCAN3)의 상기 활성화 레벨은 하이 레벨이고, 상기 제1 내지 제3 스캔 신호(SCAN1 내지 SCAN3)의 상기 비활성화 레벨은 로우 레벨일 수 있다.
- [0103] 또한, 상기 제1 스위치(SW1) 및 상기 제2 스위치(SW2)의 활성화 레벨은 하이 레벨로 예시하였고, 상기 비활성화 레벨은 로우 레벨로 예시하였다.
- [0104] 본 실시예에서, 상기 쓰레스홀드 전압 센싱 모드의 상기 제1 구간(DU1) 및 상기 제2 구간(DU2) 동안 상기 제1 내지 제3 스캔 신호(SCAN1 내지 SCAN3)는 모두 활성화 레벨을 가질 수 있다. 상기 쓰레스홀드 전압 센싱 모드의 상기 제1 구간(DU1)에는 상기 제1 스위치(SW1)를 통해 상기 데이터 라인(DL)이 상기 제2 스위칭 소자(TR2)의 상기 입력 전극에 상기 데이터 전압(VD)을 인가한다. 반면, 상기 쓰레스홀드 전압 센싱 모드의 상기 제2 구간(DU2)에는 상기 제2 스위치(SW2)를 통해 상기 센싱 라인(SL)이 상기 제2 스위칭 소자(TR2)의 상기 입력 전극에 연결되어, 상기 제1 스위칭 소자(TR1)의 상기 쓰레스홀드 전압(Vth)을 센싱한다.

- [0105] 본 실시예에서, 상기 쓰레스홀드 전압 센싱 모드의 상기 제2 구간(DU2) 동안, 상기 제2 스위치(SW2) 및 상기 센싱 라인(SL)을 이용하여 상기 제2 스위칭 소자(TR2)의 상기 입력 전극(GNODE)의 전압을 기초로 상기 제1 스위칭 소자(TR1)의 쓰레스홀드 전압(Vth)을 센싱할 수 있다.
- [0106] 상기 쓰레스홀드 전압 센싱 모드의 상기 제2 구간(DU2)이 시작되면, 상기 제2 스위칭 소자(TR2)의 상기 입력 전극(GNODE)의 전압은 상기 데이터 전압(VD)의 레벨로부터 서서히 감소하게 되고, 상기 초기화 전압(VI)과 상기 제1 스위칭 소자(TR1)의 상기 쓰레스홀드 전압(Vth)의 합의 레벨에 수렴하게 된다.
- [0107] 본 실시예에서, 상기 쓰레스홀드 전압 센싱 모드의 상기 제2 구간(DU2)은 상기 쓰레스홀드 전압 센싱 모드의 상기 제1 구간(DU1)보다 길 수 있다. 상기 쓰레스홀드 전압 센싱 모드의 상기 제2 구간(DU2)에는 상기 제2 스위칭 소자(TR2)의 상기 입력 전극(GNODE)의 전압이 상기 초기화 전압(VI)과 상기 제1 스위칭 소자(TR1)의 상기 쓰레스홀드 전압(Vth)의 합의 레벨로 수렴하기까지 대기하는 시간이 필요하므로, 상기 쓰레스홀드 전압 센싱 모드의 상기 제2 구간(DU2)은 상기 쓰레스홀드 전압 센싱 모드의 상기 제1 구간(DU1)보다 길게 설정될 수 있다.
- [0108] 상기 제3 스캔 신호(SCAN3), 상기 제5 스위칭 소자(TR5) 및 상기 제2 스위치(SW2)는 상기 제1 스위칭 소자(TR1)의 상기 쓰레스홀드 전압(Vth)을 센싱하기 위한 구성일 수 있다.
- [0109] 상기 표시 모드 구간에서 상기 제3 스캔 신호(SCAN3) 및 상기 제2 스위치(SW2)의 상기 제어 신호(S2)는 항상 비활성화 레벨을 가질 수 있다.
- [0110] 상기 표시 모드의 제1 구간 동안 상기 제1 스캔 신호(SCAN1), 상기 제2 스캔 신호(SCAN2) 및 상기 제1 스위치(SW1)의 상기 제어 신호(S1)는 활성화 레벨을 갖고 상기 제3 스캔 신호(SCAN3), 상기 제2 스위치(SW2)의 상기 제어 신호(S2) 및 상기 에미션 신호(EM)는 비활성화 레벨을 가질 수 있다.
- [0111] 상기 표시 모드의 제2 구간 동안 상기 제1 스캔 신호(SCAN1), 상기 제2 스캔 신호(SCAN2), 상기 제3 스캔 신호(SCAN3), 상기 제2 스위치(SW2)의 상기 제어 신호(S2)는 비활성화 레벨을 갖고, 상기 에미션 신호(EM)는 활성화 레벨을 가질 수 있다.
- [0112] 본 실시예에 따르면, 상기 픽셀 회로 내의 구동 스위칭 소자(TR1)의 쓰레스홀드 전압(Vth)을 센싱하여 상기 구동 제어부(200)에서 상기 구동 스위칭 소자(TR1)의 쓰레스홀드 전압(Vth)을 보상할 수 있다. 따라서, 표시 패널(100)의 휘도 균일도를 향상시킬 수 있고 표시 품질을 향상시킬 수 있다.
- [0113] 또한, 상기 픽셀 회로 내에 상기 쓰레스홀드 전압(Vth)을 보상하기 위한 구성이 포함되지 않고, 상기 쓰레스홀드 전압(Vth)을 상기 픽셀 회로의 외부에서 센싱하므로, 상기 픽셀 회로의 스위칭 소자의 개수를 감소시킬 수 있다. 따라서, 표시 패널(100)의 제조 비용을 감소시킬 수 있다.
- [0114] 도 7은 본 발명의 일 실시예에 따른 표시 장치의 표시 패널의 픽셀 회로를 나타내는 회로도이다. 도 8은 쓰레스홀드 전압 센싱 모드에서 도 7의 픽셀 회로에 인가되는 입력 신호들을 나타내는 타이밍도이다.
- [0115] 본 실시예에 따른 표시 장치는 제5 스위칭 소자의 연결 관계를 제외하면, 도 4 내지 도 6의 표시 장치와 실질적으로 동일하므로, 동일 또는 유사한 구성 요소에 대해서는 동일한 참조 번호를 사용하고, 중복되는 설명은 생략한다.
- [0116] 도 1, 도 6 내지 도 8을 참조하면, 상기 표시 장치는 표시 패널(100) 및 표시 패널 구동부를 포함한다. 상기 표시 패널 구동부는 구동 제어부(200), 게이트 구동부(300), 감마 기준 전압 생성부(400), 데이터 구동부(500) 및 에미션 구동부(600)를 포함한다.
- [0117] 상기 표시 패널(100)은 복수의 픽셀 회로들을 포함한다.
- [0118] 본 실시예에서, 상기 픽셀 회로는 제1 스위칭 소자(TR1), 제2 스위칭 소자(TR2), 제3 스위칭 소자(TR3), 제4 스위칭 소자(TR4), 제5 스위칭 소자(TR5), 유기 발광 소자(OL) 및 캐패시터(CST)를 포함한다.
- [0119] 상기 제1 스위칭 소자(TR1)는 제어 전극, 입력 전극 및 출력 전극을 포함한다.
- [0120] 상기 제2 스위칭 소자(TR2)는 제1 스캔 신호(SCAN1)가 인가되는 제어 전극, 데이터 전압(VD)이 인가되는 입력 전극 및 상기 제1 스위칭 소자(TR1)의 상기 제어 전극에 연결되는 출력 전극을 포함한다.
- [0121] 상기 제3 스위칭 소자(TR3)는 제2 스캔 신호(SCAN2)가 인가되는 제어 전극, 초기화 전압(VI)이 인가되는 입력 전극 및 상기 제1 스위칭 소자(TR1)의 상기 출력 전극에 연결되는 출력 전극을 포함한다.

- [0122] 상기 제4 스위칭 소자(TR4)는 에미션 신호(EM)가 인가되는 제어 전극, 제1 전원 전압(ELVDD)이 인가되는 입력 전극 및 상기 제1 스위칭 소자(TR1)의 상기 입력 전극에 연결되는 출력 전극을 포함한다.
- [0123] 상기 제5 스위칭 소자(TR5)는 제3 스캔 신호(SCAN3)가 인가되는 제어 전극, 상기 제1 스위칭 소자(TR1)의 상기 입력 전극에 연결되는 입력 전극 및 상기 제1 스위칭 소자(TR1)의 상기 제어 전극에 연결되는 출력 전극을 포함한다.
- [0124] 상기 유기 발광 소자(OL)는 상기 제1 스위칭 소자(TR1)의 상기 출력 전극에 연결되는 제1 전극 및 제2 전원 전압(ELVSS)이 인가되는 제2 전극을 포함한다.
- [0125] 상기 캐패시터(CST)는 상기 제1 스위칭 소자(TR1)의 상기 제어 전극에 연결되는 제1 단 및 상기 제1 스위칭 소자(TR1)의 상기 출력 전극에 연결되는 제2 단을 포함한다.
- [0126] 본 실시예에서, 상기 제1 내지 제5 스위칭 소자(TR1 내지 TR5)는 N형 트랜지스터일 수 있다. 예를 들어, 상기 제1 내지 제5 스위칭 소자(TR1 내지 TR5)는 산화물 박막 트랜지스터일 수 있다.
- [0127] 상기 픽셀 회로는 상기 제2 스위칭 소자(TR2)의 상기 입력 전극과 상기 데이터 라인(DL)을 연결하는 제1 스위치(SW1) 및 상기 제2 스위칭 소자(TR2)의 상기 입력 전극과 센싱 라인(SL)을 연결하는 제2 스위치(SW2)를 더 포함할 수 있다.
- [0128] 본 실시예에서, 상기 초기화 전압(VI)은 초기화 라인(IL)을 통해 인가되며, 상기 센싱 라인(SL)과 상기 초기화 라인(IL)을 독립적으로 형성될 수 있다.
- [0129] 상기 픽셀 회로는 쓰레스홀드 전압 센싱 모드 및 표시 모드 중 어느 하나로 동작할 수 있다.
- [0130] 쓰레스홀드 전압 센싱 모드의 제1 구간(DU1) 동안 상기 제1 스캔 신호(SCAN1), 상기 제2 스캔 신호(SCAN2), 상기 제3 스캔 신호(SCAN3) 및 상기 제1 스위치(SW1)의 제어 신호(S1)는 활성화 레벨을 갖고 상기 제2 스위치(SW2)의 제어 신호(S2)는 비활성화 레벨을 가질 수 있다. 상기 쓰레스홀드 전압 센싱 모드의 제2 구간(DU2) 동안 상기 제1 스캔 신호(SCAN1), 상기 제2 스캔 신호(SCAN2), 상기 제3 스캔 신호(SCAN3) 및 상기 제2 스위치(SW2)의 상기 제어 신호(S2)는 활성화 레벨을 갖고 상기 제1 스위치(SW1)의 상기 제어 신호(S1)는 비활성화 레벨을 가질 수 있다.
- [0131] 본 실시예에서, 상기 쓰레스홀드 전압 센싱 모드의 상기 제1 구간(DU1) 및 상기 제2 구간(DU2) 동안 상기 제1 내지 제3 스캔 신호(SCAN1 내지 SCAN3)는 모두 활성화 레벨을 가질 수 있다. 상기 쓰레스홀드 전압 센싱 모드의 상기 제1 구간(DU1)에는 상기 제1 스위치(SW1)를 통해 상기 데이터 라인(DL)이 상기 제2 스위칭 소자(TR2)의 상기 입력 전극에 상기 데이터 전압(VD)을 인가한다. 반면, 상기 쓰레스홀드 전압 센싱 모드의 상기 제2 구간(DU2)에는 상기 제2 스위치(SW2)를 통해 상기 센싱 라인(SL)이 상기 제2 스위칭 소자(TR2)의 상기 입력 전극에 연결되어, 상기 제1 스위칭 소자(TR1)의 상기 쓰레스홀드 전압(Vth)을 센싱한다.
- [0132] 본 실시예에서, 상기 쓰레스홀드 전압 센싱 모드의 상기 제2 구간(DU2) 동안, 상기 제2 스위치(SW2) 및 상기 센싱 라인(SL)을 이용하여 상기 제2 스위칭 소자(TR2)의 상기 입력 전극(GNODE)의 전압을 기초로 상기 제1 스위칭 소자(TR1)의 쓰레스홀드 전압(Vth)을 센싱할 수 있다.
- [0133] 본 실시예에서, 상기 쓰레스홀드 전압 센싱 모드의 상기 제2 구간(DU2)은 상기 쓰레스홀드 전압 센싱 모드의 상기 제1 구간(DU1)보다 길 수 있다.
- [0134] 상기 제3 스캔 신호(SCAN3), 상기 제5 스위칭 소자(TR5) 및 상기 제2 스위치(SW2)는 상기 제1 스위칭 소자(TR1)의 상기 쓰레스홀드 전압(Vth)을 센싱하기 위한 구성일 수 있다.
- [0135] 상기 표시 모드 구간에서 상기 제3 스캔 신호(SCAN3) 및 상기 제2 스위치(SW2)의 상기 제어 신호(S2)는 항상 비활성화 레벨을 가질 수 있다.
- [0136] 상기 표시 모드의 제1 구간 동안 상기 제1 스캔 신호(SCAN1), 상기 제2 스캔 신호(SCAN2) 및 상기 제1 스위치(SW1)의 상기 제어 신호(S1)는 활성화 레벨을 갖고 상기 제3 스캔 신호(SCAN3), 상기 제2 스위치(SW2)의 상기 제어 신호(S2) 및 상기 에미션 신호(EM)는 비활성화 레벨을 가질 수 있다.
- [0137] 상기 표시 모드의 제2 구간 동안 상기 제1 스캔 신호(SCAN1), 상기 제2 스캔 신호(SCAN2), 상기 제3 스캔 신호(SCAN3), 상기 제2 스위치(SW2)의 상기 제어 신호(S2)는 비활성화 레벨을 갖고, 상기 에미션 신호(EM)는 활성화 레벨을 가질 수 있다.

- [0138] 본 실시예에 따르면, 상기 픽셀 회로 내의 구동 스위칭 소자(TR1)의 쓰레스홀드 전압(Vth)을 센싱하여 상기 구동 제어부(200)에서 상기 구동 스위칭 소자(TR1)의 쓰레스홀드 전압(Vth)을 보상할 수 있다. 따라서, 표시 패널(100)의 휘도 균일도를 향상시킬 수 있고 표시 품질을 향상시킬 수 있다.
- [0139] 또한, 상기 픽셀 회로 내에 상기 쓰레스홀드 전압(Vth)을 보상하기 위한 구성이 포함되지 않고, 상기 쓰레스홀드 전압(Vth)을 상기 픽셀 회로의 외부에서 센싱하므로, 상기 픽셀 회로의 스위칭 소자의 개수를 감소시킬 수 있다. 따라서, 표시 패널(100)의 제조 비용을 감소시킬 수 있다.
- [0140] 도 9는 본 발명의 일 실시예에 따른 표시 장치의 표시 패널의 픽셀 회로를 나타내는 회로도이다. 도 10은 쓰레스홀드 전압 센싱 모드에서 도 9의 픽셀 회로에 인가되는 입력 신호들을 나타내는 타이밍도이다.
- [0141] 본 실시예에 따른 표시 장치는 표시 패널의 픽셀 회로의 구성 및 상기 픽셀 회로에 인가되는 입력 신호를 제외하면, 도 1 내지 도 3b의 표시 장치와 실질적으로 동일하므로, 동일 또는 유사한 구성 요소에 대해서는 동일한 참조 번호를 사용하고, 중복되는 설명은 생략한다.
- [0142] 도 1, 도 9 및 도 10을 참조하면, 상기 표시 장치는 표시 패널(100) 및 표시 패널 구동부를 포함한다. 상기 표시 패널 구동부는 구동 제어부(200), 게이트 구동부(300), 감마 기준 전압 생성부(400), 데이터 구동부(500) 및 에미션 구동부(600)를 포함한다.
- [0143] 상기 표시 패널(100)은 복수의 픽셀 회로들을 포함한다.
- [0144] 본 실시예에서, 상기 픽셀 회로는 제1 스위칭 소자(TR1), 제2 스위칭 소자(TR2), 제3 스위칭 소자(TR3), 제4 스위칭 소자(TR4), 유기 발광 소자(OL) 및 캐패시터(CST)를 포함한다.
- [0145] 상기 제1 스위칭 소자(TR1)는 제어 전극, 입력 전극 및 출력 전극을 포함한다.
- [0146] 상기 제2 스위칭 소자(TR2)는 제1 스캔 신호(SCAN1)가 인가되는 제어 전극, 데이터 전압(VD)이 인가되는 입력 전극 및 상기 제1 스위칭 소자(TR1)의 상기 제어 전극에 연결되는 출력 전극을 포함한다.
- [0147] 상기 제3 스위칭 소자(TR3)는 에미션 신호(EM)가 인가되는 제어 전극, 상기 제1 스위칭 소자(TR1)의 상기 출력 전극에 연결되는 입력 전극 및 유기 발광 소자(OL)의 제1 전극에 연결되는 출력 전극을 포함한다.
- [0148] 상기 제4 스위칭 소자(TR4)는 제2 스캔 신호(SCAN2)가 인가되는 제어 전극, 상기 데이터 전압(VD)이 인가되는 입력 전극 및 상기 제1 스위칭 소자(TR1)의 상기 출력 전극에 연결되는 출력 전극을 포함한다.
- [0149] 상기 유기 발광 소자(OL)는 상기 제3 스위칭 소자(TR3)의 상기 출력 전극에 연결되는 상기 제1 전극 및 로우 전원 전압(ELVSS)이 인가되는 제2 전극을 포함한다.
- [0150] 상기 캐패시터(CST)는 상기 제1 스위칭 소자(TR1)의 상기 입력 전극에 연결되는 제1 단 및 상기 제1 스위칭 소자(TR1)의 상기 제어 전극에 연결되는 제2 단을 포함한다.
- [0151] 본 실시예에서, 상기 제1 내지 제4 스위칭 소자(TR1 내지 TR4)는 P형 트랜지스터일 수 있다. 예를 들어, 상기 제1 내지 제4 스위칭 소자(TR1 내지 TR4)는 폴리 실리콘 박막 트랜지스터일 수 있다. 예를 들어, 상기 제1 내지 제4 스위칭 소자(TR1 내지 TR4)는 저온 폴리 실리콘(LTPS, low temperature polysilicon) 박막 트랜지스터일 수 있다.
- [0152] 상기 픽셀 회로는 상기 제2 스위칭 소자(TR2)의 상기 입력 전극과 데이터 라인(DL)을 연결하는 제1 스위치(SW1) 및 상기 제2 스위칭 소자(TR2)의 상기 입력 전극과 센싱 라인(SL)을 연결하는 제2 스위치(SW2)를 더 포함할 수 있다.
- [0153] 상기 픽셀 회로는 상기 제1 스위칭 소자(TR1)의 상기 입력 전극에 하이 전원 전압(ELVDD)을 인가하는 제3 스위치(SW3) 및 상기 제1 스위칭 소자(TR1)의 상기 입력 전극에 레퍼런스 전압(VREF)을 인가하는 제4 스위치(SW4)를 더 포함할 수 있다.
- [0154] 상기 하이 전원 전압(ELVDD)은 상기 유기 발광 소자(OL)를 턴 온하기 위한 전원 전압이고, 상기 레퍼런스 전압(VREF)은 상기 픽셀 회로가 쓰레스홀드 전압 센싱 모드로 동작할 때 상기 제1 스위칭 소자(TR1)의 상기 입력 전극에 인가되는 전압이다. 상기 레퍼런스 전압(VREF)은 상기 하이 전원 전압(ELVDD)보다 작을 수 있다.
- [0155] 상기 픽셀 회로는 쓰레스홀드 전압 센싱 모드 및 표시 모드 중 어느 하나로 동작할 수 있다.
- [0156] 쓰레스홀드 전압 센싱 모드의 제1 구간(DU1) 동안 상기 제1 스캔 신호(SCAN1), 상기 제2 스캔 신호(SCAN2), 상

기 제1 스위치(SW1)의 제어 신호(S1), 상기 제4 스위치(SW4)의 제어 신호(S4)는 활성화 레벨을 갖고 상기 제2 스위치(SW2)의 제어 신호(S2) 및 상기 제3 스위치(SW3)의 제어 신호(S3)는 비활성화 레벨을 가질 수 있다.

- [0157] 상기 쓰레스홀드 전압 센싱 모드의 제2 구간(DU2) 동안 상기 제1 스캔 신호(SCAN1), 상기 제2 스캔 신호(SCAN2), 상기 제2 스위치(SW2)의 상기 제어 신호(S2), 상기 제4 스위치(SW4)의 상기 제어 신호(S4)는 활성화 레벨을 갖고 상기 제1 스위치(SW1)의 상기 제어 신호(S1) 및 상기 제3 스위치(SW3)의 상기 제어 신호(S3)는 비활성화 레벨을 가질 수 있다.
- [0158] 본 실시예에서, 상기 제1 내지 제4 스위칭 소자(TR1 내지 TR4)는 P형 트랜지스터이므로, 상기 제1 및 제2 스캔 신호(SCAN1, SCAN2)의 상기 활성화 레벨은 로우 레벨이고, 상기 제1 및 제2 스캔 신호(SCAN1, SCAN2)의 상기 비활성화 레벨은 하이 레벨일 수 있다.
- [0159] 반면, 상기 제1 내지 제4 스위치(SW1 내지 SW4)의 활성화 레벨은 하이 레벨로 예시하였고, 상기 비활성화 레벨은 로우 레벨로 예시하였다.
- [0160] 본 실시예에서, 상기 쓰레스홀드 전압 센싱 모드의 상기 제1 구간(DU1) 및 상기 제2 구간(DU2) 동안 상기 제1 및 제2 스캔 신호(SCAN1, SCAN2)는 모두 활성화 레벨을 가질 수 있다. 상기 쓰레스홀드 전압 센싱 모드의 상기 제1 구간(DU1)에는 상기 제1 스위치(SW1)를 통해 상기 데이터 라인(DL)이 상기 제2 스위칭 소자(TR2)의 상기 입력 전극에 상기 데이터 전압(VD)을 인가한다. 반면, 상기 쓰레스홀드 전압 센싱 모드의 상기 제2 구간(DU2)에는 상기 제2 스위치(SW2)를 통해 상기 센싱 라인(SL)이 상기 제2 스위칭 소자(TR2)의 상기 입력 전극에 연결되어, 상기 제1 스위칭 소자(TR1)의 상기 쓰레스홀드 전압(Vth)을 센싱한다.
- [0161] 본 실시예에서, 상기 쓰레스홀드 전압 센싱 모드의 상기 제2 구간(DU2) 동안, 상기 제2 스위치(SW2) 및 상기 센싱 라인(SL)을 이용하여 상기 제2 스위칭 소자(TR2)의 상기 입력 전극(GNODE)의 전압을 기초로 상기 제1 스위칭 소자(TR1)의 쓰레스홀드 전압(Vth)을 센싱할 수 있다.
- [0162] 본 실시예에서, 상기 쓰레스홀드 전압 센싱 모드의 상기 제2 구간(DU2)은 상기 쓰레스홀드 전압 센싱 모드의 상기 제1 구간(DU1)보다 길 수 있다.
- [0163] 상기 제2 스캔 신호(SCAN2), 상기 제4 스위칭 소자(TR4), 상기 제2 스위치(SW2) 및 상기 제4 스위치(SW4)는 상기 제1 스위칭 소자(TR1)의 상기 쓰레스홀드 전압(Vth)을 센싱하기 위한 구성일 수 있다.
- [0164] 상기 표시 모드 구간에서 상기 제2 스캔 신호(SCAN2), 상기 제2 스위치(SW2)의 상기 제어 신호(S2) 및 상기 제4 스위치(SW4)의 상기 제어 신호(S2)는 항상 비활성화 레벨을 가질 수 있다.
- [0165] 본 실시예에 따르면, 상기 픽셀 회로 내의 구동 스위칭 소자(TR1)의 쓰레스홀드 전압(Vth)을 센싱하여 상기 구동 제어부(200)에서 상기 구동 스위칭 소자(TR1)의 쓰레스홀드 전압(Vth)을 보상할 수 있다. 따라서, 표시 패널(100)의 휘도 균일도를 향상시킬 수 있고 표시 품질을 향상시킬 수 있다.
- [0166] 또한, 상기 픽셀 회로 내에 상기 쓰레스홀드 전압(Vth)을 보상하기 위한 구성이 포함되지 않고, 상기 쓰레스홀드 전압(Vth)을 상기 픽셀 회로의 외부에서 센싱하므로, 상기 픽셀 회로의 스위칭 소자의 개수를 감소시킬 수 있다. 따라서, 표시 패널(100)의 제조 비용을 감소시킬 수 있다.

**산업상 이용가능성**

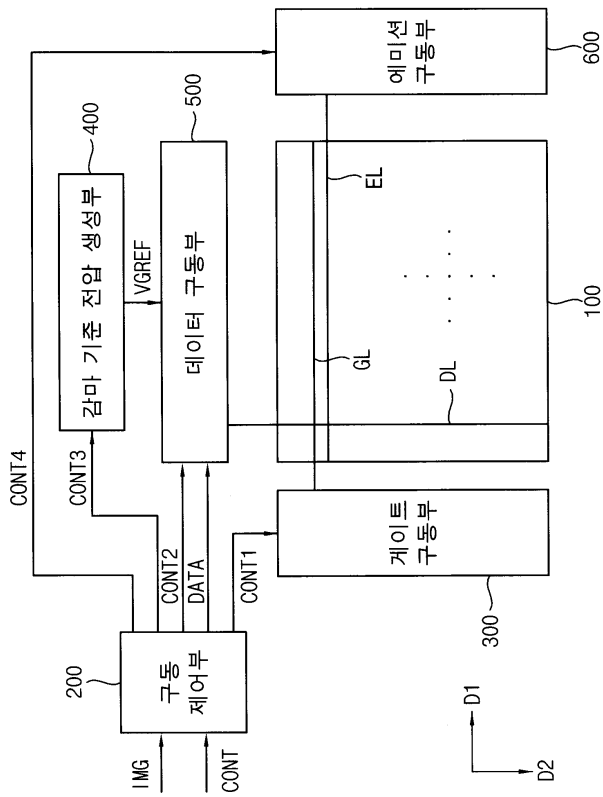
- [0167] 이상에서 설명한 본 발명에 따른 픽셀 회로 및 표시 장치에 따르면, 표시 패널의 표시 품질을 향상시키고 표시 패널의 제조 비용을 감소시킬 수 있다.
- [0168] 이상 실시예들을 참조하여 설명하였지만, 해당 기술 분야의 숙련된 당업자는 하기의 특허 청구의 범위에 기재된 본 발명의 사상 및 영역으로부터 벗어나지 않는 범위 내에서 본 발명을 다양하게 수정 및 변경시킬 수 있음을 이해할 수 있을 것이다.

**부호의 설명**

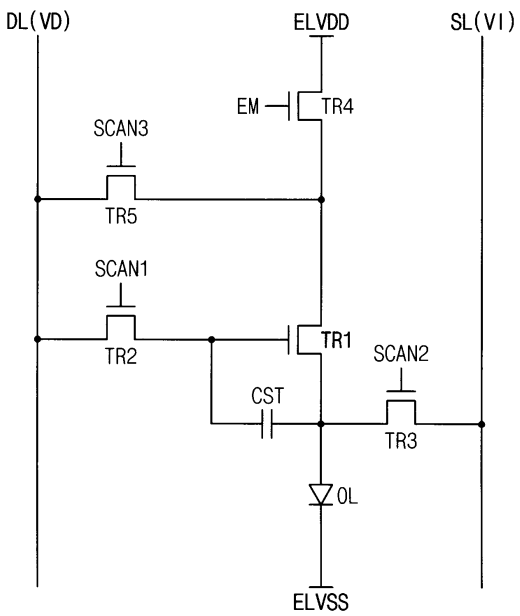
- [0169] 100: 표시 패널    200: 구동 제어부
- 300: 게이트 구동부    400: 감마 기준 전압 생성부
- 500: 데이터 구동부    600: 에미션 구동부

도면

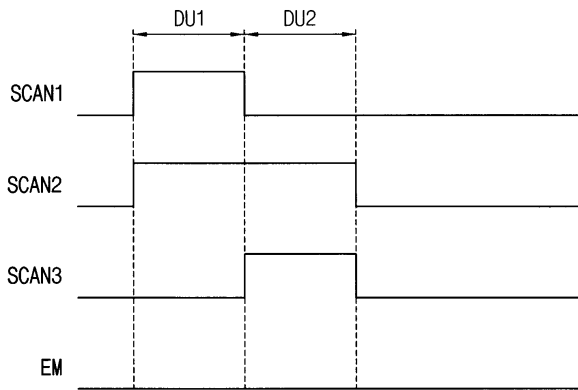
도면1



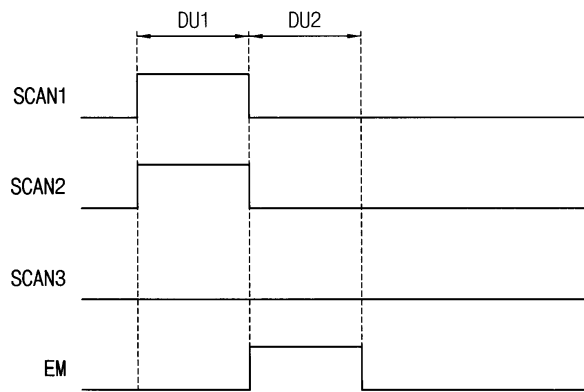
도면2



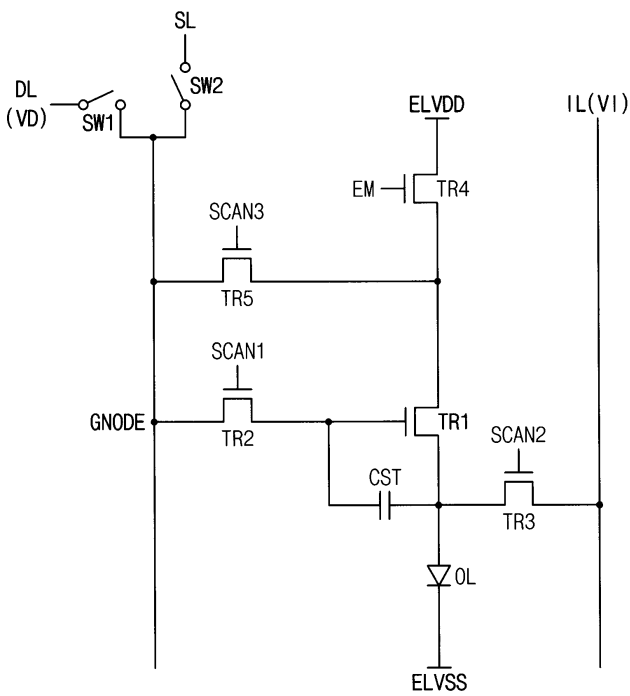
도면3a



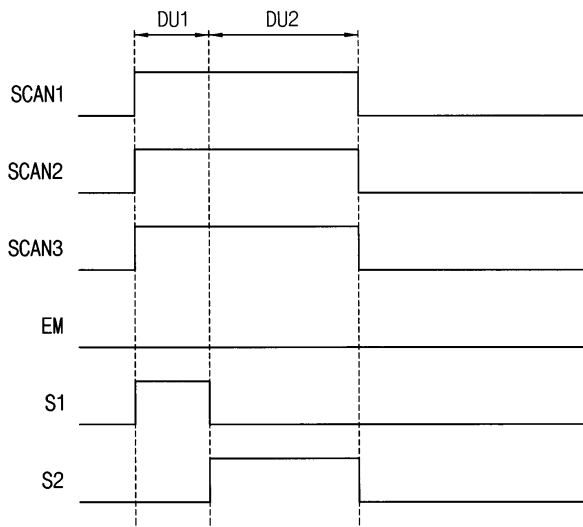
도면3b



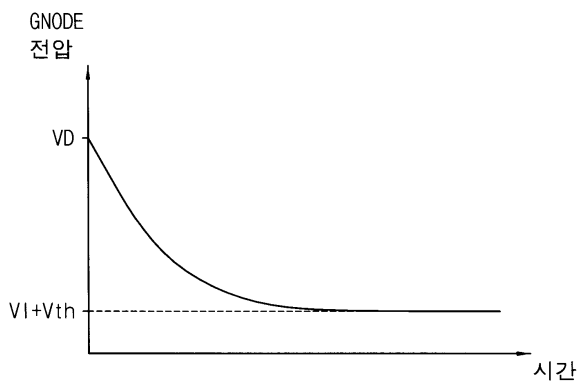
도면4



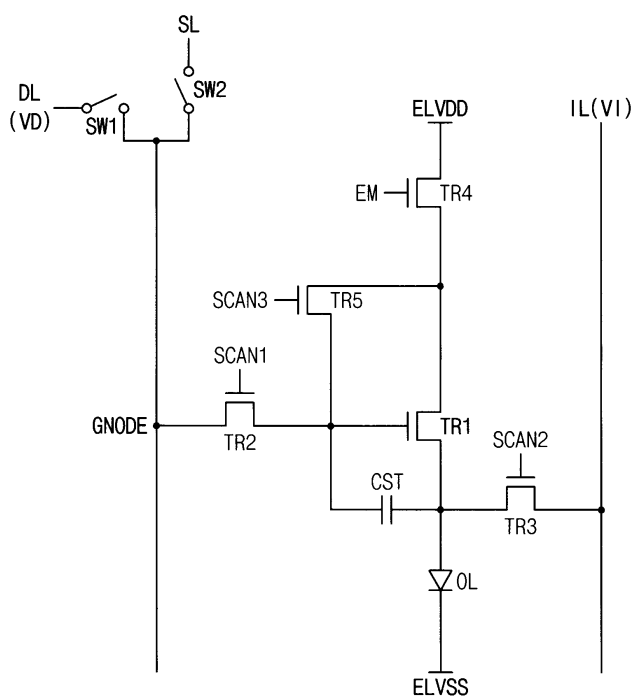
도면5



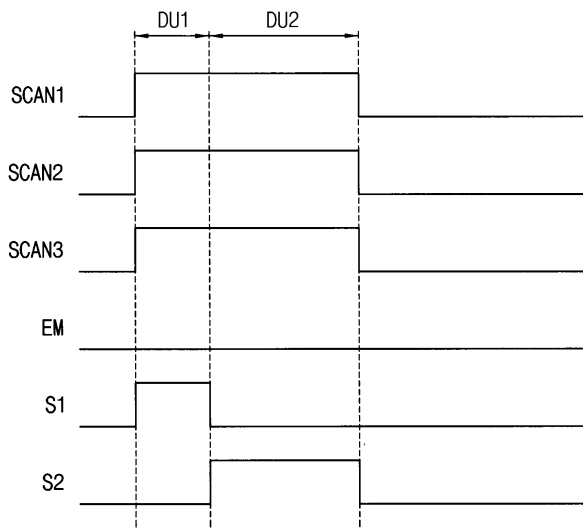
도면6



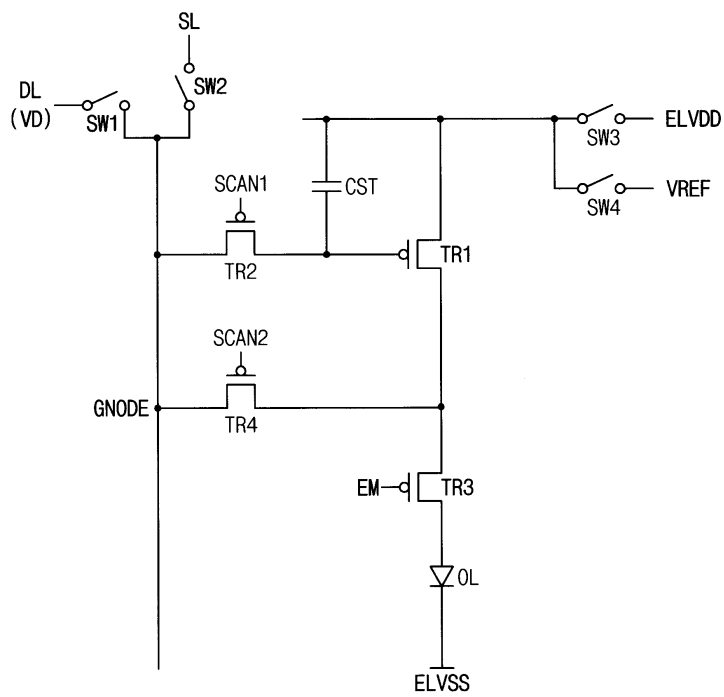
도면7



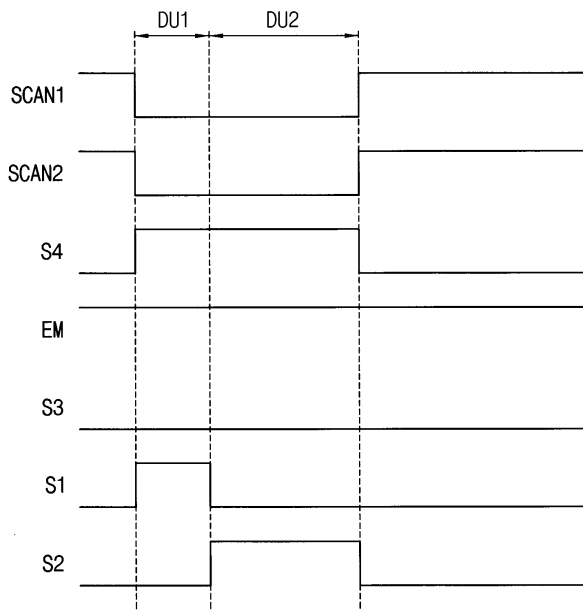
도면8



도면9



도면10



专利名称(译)	显示装置的像素电路		
公开(公告)号	<a href="#">KR1020200060575A</a>	公开(公告)日	2020-06-01
申请号	KR1020180144326	申请日	2018-11-21
[标]申请(专利权)人(译)	三星显示有限公司		
申请(专利权)人(译)	三星显示器有限公司		
[标]发明人	김지웅 권오조		
发明人	김지웅 권오조		
IPC分类号	G09G3/3233		
CPC分类号	G09G3/3233 G09G2320/0233 G09G2320/0295 G09G3/3266 G09G3/3291 G09G2300/0819 G09G2300/0842 G09G2300/0861 G09G2310/0251 G09G2320/043 G09G3/325 G09G2310/0264		
代理人(译)	英西湖公园		
外部链接	<a href="#">Espacenet</a>		

摘要(译)

像素电路包括第一至第五晶体管，有机发光元件和电容器。第二晶体管包括：控制电极，其接收第一扫描信号；输入电极，其接收数据电压；以及输出电极，其连接至第一晶体管的控制电极。第三晶体管包括：控制电极，其接收第二扫描信号；输入电极，其接收初始化电压；以及输出电极，其连接至第一晶体管的输出电极。第四晶体管包括：接收发射信号的控制电极；接收第一电源电压的输入电极；和连接至第一晶体管的输入电极的输出电极。第五晶体管包括：控制电极，其接收第三扫描信号；输入电极，其接收数据电压；以及输出电极，其连接至第一晶体管的输入电极。

