



(19) 대한민국특허청(KR)
(12) 등록특허공보(B1)

(45) 공고일자 2019년05월31일
 (11) 등록번호 10-1955621
 (24) 등록일자 2019년02월28일

(51) 국제특허분류(Int. Cl.)
H01L 51/50 (2006.01) *H01L 51/56* (2006.01)
 (21) 출원번호 10-2012-0105410
 (22) 출원일자 2012년09월21일
 심사청구일자 2017년08월01일
 (65) 공개번호 10-2014-0038827
 (43) 공개일자 2014년03월31일
 (56) 선행기술조사문헌
 KR1020030074227 A*
 (뒷면에 계속)

(73) 특허권자
삼성디스플레이 주식회사
 경기도 용인시 기흥구 삼성로 1 (농서동)
 (72) 발명자
김재훈
 충남 천안시 서북구 봉정로 365, 102동 1001호 (두정동, 대우1차아파트)
김성웅
 경기 수원시 권선구 덕영대로1323번길 26-24, 214동 701호 (권선동, 써미트빌아파트)
 (74) 대리인
특허법인 고려

전체 청구항 수 : 총 21 항

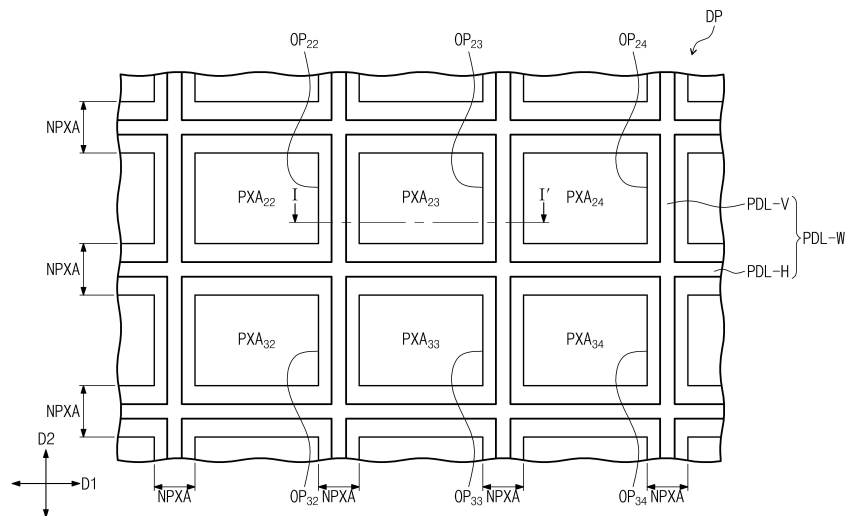
심사관 : 정명주

(54) 발명의 명칭 **유기발광 표시패널 및 그 제조방법**

(57) 요약

유기발광 표시패널은 인접하는 발광영역들 사이에 서로 다른 유기 발광 물질들이 혼합되는 것을 방지하는 격벽을 포함한다. 상기 격벽은 화소 정의막 또는 제1 공통층의 일면으로부터 돌출된 부분이다. 따라서, 상기 발광영역들에 각각 배치된 유기 발광 패턴들로부터 목적하는 컬러의 광들이 생성된다.

대표도



(56) 선행기술조사문헌

KR1020040103768 A*

KR1020110094460 A*

JP2007265659 A*

KR100624505 B1*

JP2014063719 A

*는 심사관에 의하여 인용된 문헌

명세서

청구범위

청구항 1

베이스 기관;

상기 베이스 기관 상에 배치된 복수 개의 제1 전극들을 포함하는 제1 전극층;

상기 복수 개의 제1 전극들을 각각 노출시키는 복수 개의 개구부들 및 일면 상에서 일체의 형상으로 돌출된 격벽을 구비한 화소 정의막;

상기 복수 개의 제1 전극들 및 상기 화소 정의막을 커버하는 제1 공통층;

상기 복수 개의 제1 전극들에 각각 중첩하는 복수 개의 유기 발광 패턴들을 포함하고, 상기 제1 공통층 상에 배치된 유기 발광층; 및

상기 유기 발광층 상에 배치된 제2 전극층을 포함하고,

상기 복수 개의 제1 전극들은 행렬 형태로 배열되고,

상기 격벽은 행 방향으로 연장된 제1 부분과 열 방향으로 연장된 제2 부분을 포함하고,

상기 제1 부분은 평면상에서 상기 복수 개의 제1 전극들 중 상기 열 방향으로 인접하는 2개의 전극들 사이에 복수 개 배치되고,

상기 제2 부분은 평면상에서 상기 복수 개의 제1 전극들 중 상기 행 방향으로 인접하는 2개의 전극들 사이에 복수 개 배치되는 것을 특징으로 하는 유기발광 표시패널.

청구항 2

제1 항에 있어서,

상기 제1 공통층은 정공 주입층과 정공 수송층 중 적어도 하나 이상을 포함하는 것을 특징으로 하는 유기발광 표시패널.

청구항 3

제2 항에 있어서,

상기 유기 발광층과 상기 제2 전극층 사이에 배치된 제2 공통층을 더 포함하는 것을 특징으로 하는 유기발광 표시패널.

청구항 4

제3 항에 있어서,

상기 제2 공통층은 전자 주입층과 전자 수송층 중 적어도 하나 이상을 포함하는 것을 특징으로 하는 유기발광 표시패널.

청구항 5

삭제

청구항 6

삭제

청구항 7

삭제

청구항 8

베이스 기관 상에 복수 개의 제1 전극들을 포함하는 제1 전극층을 형성하는 단계;
 상기 복수 개의 제1 전극들을 각각 노출시키는 복수 개의 개구부들 및 일면 상에서 일체의 형상으로 돌출된 격벽을 포함하는 화소 정의막을 형성하는 단계;
 상기 복수 개의 제1 전극들 및 상기 화소 정의막을 커버하는 제1 공통층을 형성하는 단계;
 상기 복수 개의 개구부들에 대응하는 영역들에 액상의 유기 발광 물질을 제공하여 복수 개의 유기 발광 패턴들을 포함하는 유기 발광층을 형성하는 단계; 및
 상기 유기 발광층 상에 제2 전극층을 형성하는 단계를 포함하고,
 상기 제1 전극층을 형성하는 단계는, 제1 전극들을 행렬 형태로 배열하는 단계를 포함하고,
 상기 화소 정의막을 형성하는 단계는, 행 방향으로 연장되며 평면상에서 상기 복수 개의 제1 전극들 중 열 방향으로 인접하는 2개의 전극들 사이에 복수 개 배치되는 제1 부분과, 열 방향으로 연장되며 상기 복수 개의 제1 전극들 중 상기 행 방향으로 인접하는 2개의 전극들 사이에 복수 개 배치되는 제2 부분을 포함하는 격벽을 형성하는 단계를 포함하는 유기발광 표시패널의 제조방법.

청구항 9

제8 항에 있어서,
 상기 유기 발광층을 형성하는 단계와 상기 제2 전극층을 형성하는 단계 사이에 상기 유기 발광층을 커버하는 제2 공통층을 형성하는 단계를 더 포함하는 유기발광 표시패널의 제조방법.

청구항 10

제8 항에 있어서,
 상기 화소 정의막을 형성하는 단계는,
 상기 베이스 기관 상에 상기 복수 개의 제1 전극들을 커버하는 기저막을 형성하는 단계; 및
 상기 복수 개의 개구부들에 대응하는 투과영역, 상기 격벽에 대응하는 차단영역, 및 상기 투과영역과 상기 차단영역에 인접한 반투과영역을 포함하는 마스크를 사용하여 상기 기저막을 패터닝하는 단계를 포함하는 유기발광 표시패널의 제조방법.

청구항 11

제8 항에 있어서,
 상기 유기 발광층을 형성하는 단계에서,
 상기 복수 개의 개구부들에 대응하는 영역들 중 일부의 영역들과 다른 일부영역들에는 서로 다른 액상의 유기 발광 물질들이 제공되는 것을 특징으로 하는 유기발광 표시패널의 제조방법.

청구항 12

제1 방향 및 상기 제1 방향과 교차하는 제2 방향에 의해 정의되는 평면과 평행한 베이스 기관;
 상기 베이스 기관 상에 배치된 복수 개의 제1 전극들을 포함하는 제1 전극층;
 상기 복수 개의 제1 전극들을 노출시키는 복수 개의 개구부들을 구비한 화소 정의막;
 상기 화소 정의막에 중첩하는 영역의 일면 상에서 돌출된 격벽을 포함하고, 상기 복수 개의 제1 전극들 및 상기 화소 정의막을 커버하는 제1 공통층;
 상기 복수 개의 제1 전극들에 각각 중첩하고, 상기 격벽과 평면상에서 중첩하지 않는 복수 개의 유기 발광 패턴들을 포함하고, 상기 제1 공통층 상에 배치된 유기 발광층; 및
 상기 유기 발광층 상에 배치된 제2 전극층을 포함하는 유기발광 표시패널.

청구항 13

제12 항에 있어서,

상기 제1 공통층은 정공 주입층과 정공 수송층 중 적어도 하나 이상을 포함하는 것을 특징으로 하는 유기발광 표시패널.

청구항 14

제13 항에 있어서,

상기 제1 공통층은 상기 정공 주입층 및 상기 정공 주입층 상에 배치된 정공 수송층을 포함하고, 상기 격벽은 상기 정공 수송층으로부터 돌출된 것을 특징으로 하는 유기발광 표시패널.

청구항 15

제13 항에 있어서,

상기 유기 발광층과 상기 제2 전극층 사이에 배치된 제2 공통층을 더 포함하는 것을 특징으로 하는 유기발광 표시패널.

청구항 16

제15 항에 있어서,

상기 제2 공통층은 전자 주입층과 전자 수송층 중 적어도 하나 이상을 포함하는 것을 특징으로 하는 유기발광 표시패널.

청구항 17

제12 항에 있어서,

상기 복수 개의 제1 전극들은 행렬 형태로 배열되고,

상기 격벽은 행 방향으로 연장된 제1 부분과 열 방향으로 연장된 제2 부분을 포함하는 것을 특징으로 하는 유기 발광 표시패널.

청구항 18

제17 항에 있어서,

상기 격벽의 상기 제1 부분과 상기 격벽의 상기 제2 부분은 일체의 형상을 갖는 것을 특징으로 하는 유기발광 표시패널.

청구항 19

제17 항에 있어서,

상기 제1 부분은 평면상에서 상기 복수 개의 제1 전극들 중 상기 열 방향으로 인접하는 2개의 전극들 사이에 복수 개 배치되고,

상기 제2 부분은 평면상에서 상기 복수 개의 제1 전극들 중 상기 행 방향으로 인접하는 2개의 전극들 사이에 복수 개 배치되는 것을 특징으로 하는 유기발광 표시패널.

청구항 20

제1 방향 및 상기 제1 방향과 교차하는 제2 방향에 의해 정의되는 평면과 평행한 베이스 기판 상에 복수 개의 제1 전극들을 포함하는 제1 전극층을 형성하는 단계;

상기 복수 개의 제1 전극들을 각각 노출시키는 복수 개의 개구부들을 포함하는 화소 정의막을 형성하는 단계;

상기 화소 정의막에 중첩하는 영역의 일면 상에서 돌출된 격벽을 포함하고, 상기 복수 개의 제1 전극들

및 상기 화소 정의막을 커버하는 제1 공통층을 형성하는 단계;

상기 복수 개의 개구부들에 대응하는 영역들에 액상의 유기 발광 물질을 제공하여 복수 개의 유기 발광 패턴들을 포함하는 유기 발광층을 형성하는 단계; 및

상기 유기 발광층 상에 제2 전극층을 형성하는 단계를 포함하고,

상기 격벽은 평면상에서 상기 복수 개의 개구부들을 에워싸고, 상기 격벽은 상기 복수 개의 개구부들 중 어느 하나의 개구부에 제공된 액상의 유기 발광 물질이 상기 어느 하나의 개구부에 인접한 다른 개구부로 흘러넘치는 것을 방지하는 유기발광 표시패널의 제조방법.

청구항 21

제20 항에 있어서,

상기 유기 발광층을 형성하는 단계와 상기 제2 전극층을 형성하는 단계 사이에 상기 유기 발광층을 커버하는 제2 공통층을 형성하는 단계를 더 포함하는 유기발광 표시패널의 제조방법.

청구항 22

제20 항에 있어서,

상기 제1 공통층을 형성하는 단계는,

상기 베이스 기판 상에 상기 복수 개의 제1 전극들을 커버하는 기저막을 형성하는 단계; 및

상기 격벽에 대응하는 차단영역, 및 상기 차단영역에 인접한 투과영역을 포함하는 마스크를 사용하여 상기 기저막을 패터닝하는 단계를 포함하는 유기발광 표시패널의 제조방법.

청구항 23

제22 항에 있어서,

상기 기저막은 정공주입물질로 구성된 제1 층 및 상기 제1 층 상에 적층되고 정공주입물질로 구성된 제2 층을 포함하고,

상기 격벽은 상기 제2 층의 일부의 영역들이 두께 방향으로 일부 제거되어 형성된 것을 특징으로 하는 유기발광 표시패널의 제조방법.

청구항 24

제20 항에 있어서,

상기 유기 발광층을 형성하는 단계에서,

상기 복수 개의 개구부들에 대응하는 영역들 중 일부의 영역들과 다른 일부영역들에는 서로 다른 액상의 유기 발광 물질들이 제공되는 것을 특징으로 하는 유기발광 표시패널의 제조방법.

발명의 설명

기술 분야

[0001] 본 발명은 유기발광 표시패널 및 그 제조방법에 관한 것으로, 더욱 상세하게는 서로 다른 물질들로 구성된 유기 발광 패턴들을 구비한 유기발광 표시패널 및 그 제조방법에 관한 것이다.

배경 기술

[0002] 상기 유기발광 표시장치는 유기발광 표시패널과 이를 제어하는 구동부를 포함한다. 상기 유기발광 표시패널은 복수 개의 화소들을 포함한다. 상기 복수 개의 화소들 각각은 유기발광소자를 구비한다. 상기 유기발광소자는 광을 방출하는 유기 발광 패턴 및 상기 유기 발광 패턴에 구동전압을 인가하는 전극들을 포함한다. 또한, 상기 유기 발광 패턴과 상기 전극들 사이에 공통층들이 배치된다.

[0003] 상기 복수 개의 화소들 중 일부와 다른 일부는 서로 다른 물질로 구성된 유기 발광 패턴들을 포함한다. 예컨대,

일부의 유기 발광 패턴은 적색을 발광하기 위한 물질을 포함하고, 다른 일부의 유기 발광 패턴은 녹색을 발광하기 위한 물질을 포함하고, 또 다른 일부의 유기 발광 패턴은 청색을 발광하기 위한 물질을 포함한다. 또 다른 일부의 유기 발광 패턴은 백색을 발광하기 위한 물질을 포함할 수도 있다.

발명의 내용

해결하려는 과제

[0004] 따라서, 본 발명의 목적은 화소불량이 감소된 유기발광 표시패널을 제공하는 것을 목적으로 한다.

[0005] 또한, 상기 유기발광 표시패널의 제조방법을 제공하는 것을 또 다른 목적으로 한다.

과제의 해결 수단

[0006] 본 발명의 일 실시예에 따른 유기발광 표시패널은 베이스 기판, 제1 전극층, 화소 정의막, 제1 공통층, 유기 발광층, 및 제2 전극층을 포함한다. 상기 제1 전극층은 상기 베이스 기판 상에 배치된 복수 개의 제1 전극들을 포함한다. 상기 화소 정의막은 상기 복수 개의 제1 전극들을 각각 노출시키는 복수 개의 개구부들을 포함한다. 상기 제1 공통층은 상기 복수 개의 제1 전극들 및 상기 화소 정의막을 커버한다. 상기 유기 발광층은 상기 복수 개의 제1 전극들에 각각 증착하는 복수 개의 유기 발광 패턴들을 포함하고, 상기 제1 공통층 상에 배치된다. 상기 제2 전극층은 상기 유기 발광층 상에 배치된 제2 전극층을 포함한다.

[0007] 상기 화소 정의막과 상기 제1 공통층 중 어느 하나는 일면으로부터 돌출된 격벽을 포함한다. 상기 격벽은 상기 화소 정의막 또는 상기 제1 공통층과 동일한 물질로 구성된다.

[0008] 상기 복수 개의 제1 전극들은 행렬 형태로 배열되고, 상기 격벽은 행 방향으로 연장된 제1 부분과 열 방향으로 연장된 제2 부분을 포함한다. 상기 제1 부분과 상기 제2 부분은 일체의 형상을 가질 수 있다. 상기 제1 부분은 평면상에서 상기 복수 개의 제1 전극들 중 상기 열 방향으로 인접하는 2개의 전극들 사이에 복수 개 배치될 수 있다. 상기 제2 부분은 평면상에서 상기 복수 개의 제1 전극들 중 상기 행 방향으로 인접하는 2개의 전극들 사이에 복수 개 배치될 수 있다.

[0009] 상기 제1 공통층은 상기 정공 주입층 및 상기 정공 주입층 상에 배치된 정공 수송층을 포함한다. 상기 격벽은 상기 정공 수송층으로부터 돌출될 수 있다. 상기 격벽은 상기 정공 수송층과 동일한 물질로 구성된다.

[0010] 본 발명의 일 실시예에 따른 유기발광 표시패널의 제조방법은 베이스 기판 상에 제1 전극층을 형성하는 단계, 상기 복수 개의 제1 전극들을 각각 노출시키는 복수 개의 개구부들을 포함하는 화소 정의막을 형성하는 단계, 제1 공통층을 형성하는 단계, 복수 개의 유기 발광 패턴들을 포함하는 유기 발광층을 형성하는 단계, 제2 전극층을 형성하는 단계를 포함한다.

[0011] 상기 제1 공통층은 상기 복수 개의 제1 전극들 및 상기 화소 정의막을 커버하고, 상기 복수 개의 개구부들에 대응하는 영역들에 액상의 유기 발광 물질을 제공하여 상기 복수 개의 유기 발광 패턴들을 형성한다.

[0012] 상기 화소 정의막 또는 상기 제1 공통층은 일면으로부터 돌출된 격벽을 포함한다. 마스크를 사용하여 상기 격벽을 형성한다.

[0013] 상기 격벽을 포함하는 상기 화소 정의막을 형성하는 단계는 상기 베이스 기판 상에 상기 복수 개의 제1 전극들을 커버하는 기저막을 형성하는 단계 및 상기 복수 개의 개구부들에 대응하는 투과영역, 상기 격벽에 대응하는 차단영역, 및 상기 투과영역과 상기 차단영역에 인접한 반투과영역을 포함하는 마스크를 사용하여 상기 기저막을 패터닝하는 단계를 포함한다.

[0014] 상기 격벽을 포함하는 상기 제1 공통층을 형성하는 단계는 상기 베이스 기판 상에 상기 복수 개의 제1 전극들을 커버하는 기저막을 형성하는 단계 및 상기 격벽에 대응하는 차단영역, 및 상기 차단영역에 인접한 투과영역 또는 반투과영역을 포함하는 마스크를 사용하여 상기 기저막을 패터닝하는 단계를 포함한다.

[0015] 상기 기저막은 정공주입물질로 구성된 제1 층 및 상기 제1 층 상에 적층되고 정공주입물질로 구성된 제2 층을 포함할 수 있다. 상기 격벽은 상기 제2 층의 일부의 영역들이 두께 방향으로 일부 제거되어 형성된다.

[0016] 상기 유기 발광층을 형성하는 단계와 상기 제2 전극층을 형성하는 단계 사이에 상기 유기 발광층을 커버하는 상기 제2 공통층을 형성하는 단계를 더 포함할 수 있다.

발명의 효과

- [0017] 상술한 바에 따르면, 본 발명의 일 실시예에 따른 유기발광 표시패널은 인접하는 발광영역들 사이에 서로 다른 유기 발광 물질들이 혼합되는 것을 방지하는 격벽을 포함한다. 따라서, 상기 발광영역들에 각각 배치된 유기 발광 패턴들로부터 목적하는 컬러의 광들이 생성된다.
- [0018] 본 발명의 일 실시예에 따른 유기발광 표시패널의 제조방법은 액상의 유기 발광 물질을 상기 복수 개의 개구부들에 대응하는 영역들에 제공한다. 상기 격벽은 어느 하나의 개구부 상에 배치된 유기 발광 물질과 상기 어느 하나의 개구부에 인접한 다른 개구부 상에 배치된 유기 발광 물질이 혼합되는 것을 방지한다.

도면의 간단한 설명

- [0019] 도 1은 본 발명의 일 실시예에 따른 유기발광 표시장치의 블럭도이다.
- 도 2는 도 1에 도시된 화소의 등가회로도이다.
- 도 3은 본 발명의 일 실시예에 따른 표시패널의 평면도이다.
- 도 4는 도 3의 I-I'에 대응하는 단면도이다.
- 도 5a 내지 도 5c는 본 발명의 일 실시예에 따른 표시패널의 평면도이다.
- 도 6a 내지 도 6h는 본 발명의 일 실시예에 따른 표시패널의 제조방법을 도시한 단면도이다.
- 도 7은 본 발명의 일 실시예에 따른 표시패널의 평면도이다.
- 도 8은 도 7의 I-I'에 대응하는 단면도이다.
- 도 9는 본 발명의 일 실시예에 따른 표시패널의 단면도이다.
- 도 10a 내지 도 10h는 본 발명의 일 실시예에 따른 표시패널의 제조방법을 도시한 단면도이다.

발명을 실시하기 위한 구체적인 내용

- [0020] 이하, 도면을 참조하여 본 발명의 일 실시예에 따른 유기발광 표시장치를 설명한다.
- [0021] 도면에서는 여러 층 및 영역을 명확하게 표현하기 위하여 일부 구성요소의 스케일을 과장하거나 축소하여 나타내었다. 명세서 전체에 걸쳐 유사한 참조 부호는 유사한 구성 요소를 지칭한다. 그리고, 어떤 층이 다른 층의 '상에' 형성된다(배치된다)는 것은, 두 층이 접해 있는 경우뿐만 아니라 두 층 사이에 다른 층이 존재하는 경우도 포함한다. 또한, 도면에서 어떤 층의 일면이 평평하게 도시되었지만, 반드시 평평할 것을 요구하지 않으며, 적층 공정에서 하부층의 표면 형상에 의해 상부층의 표면에 단차가 발생할 수도 있다. 또한, 아래에서 '라인'이라는 용어는 도전성 물질로 이루어진 신호 배선을 의미한다.
- [0022] 도 1은 본 발명의 일 실시예에 따른 유기발광 표시장치의 블럭도이고, 도 2는 도 1에 도시된 화소의 등가회로도이다.
- [0023] 도 1을 참조하면, 본 발명의 실시예에 따른 유기발광 표시장치는 유기발광 표시패널(DP, 이하, 표시패널), 타이밍 제어부(100), 주사 구동부(200), 및 데이터 구동부(300)를 포함한다.
- [0024] 상기 표시패널(DP)은 베이스 기판(BS: 도 4 참조), 상기 베이스 기판(BS) 상에 배치된 복수 개의 주사 라인들(S1~Sn), 복수 개의 데이터 라인들(D1~Dm), 및 상기 복수 개의 주사 라인들(S1~Sn) 중 대응하는 주사 라인들과 복수 개의 데이터 라인들(D1~Dm) 중 대응하는 데이터 라인들에 연결된 복수 개의 화소들(PX₁₁~PX_{nm})을 포함한다.
- [0025] 복수 개의 주사 라인들(S1~Sn)은 상기 베이스 기판(BS)의 일면 상에서 제1 방향(D1)으로 연장되고 상기 제1 방향(D1)에 교차하는 제2 방향(D2)으로 배열된다. 상기 복수 개의 데이터 라인들(D1~Dm)은 상기 복수 개의 주사 라인들(S1~Sn)에 절연되게 교차한다. 상기 복수 개의 데이터 라인들(D1~Dm)은 상기 제2 방향(D2)으로 연장되고 상기 제1 방향(D1)으로 배열된다.
- [0026] 상기 표시패널(DP)은 외부로부터 제1 전원전압(ELVDD) 및 제2 전원전압(ELVSS)을 공급받는다. 상기 복수 개의 화소들(PX₁₁~PX_{nm}) 각각은 대응하는 주사 신호에 응답하여 턴-온된다. 상기 복수 개의 화소들(PX₁₁~PX_{nm}) 각각은 상기 제1 전원전압(ELVDD) 및 상기 제2 전원전압(ELVSS)을 수신하고, 대응하는 데이터 신호에 응답하여 광을 생

성한다. 상기 제1 전원전압(ELVDD)은 상기 제2 전원전압(ELVSS) 보다 높은 레벨의 전압이다.

- [0027] 상기 복수 개의 화소들(PX₁₁~PX_{nm}) 각각은 적어도 하나의 트랜지스터, 적어도 하나의 커패시터, 및 유기발광소자를 포함한다. 도 2에는 상기 복수 개의 주사 라인들(S1~Sn) 중 i번째 주사 라인(Si)과 복수 개의 데이터 라인들(D1~Dm) 중 j번째 데이터 라인(Dj)에 연결된 화소(PX_{ij})의 등가회로를 예시적으로 도시하였다.
- [0028] 상기 화소(PX_{ij})는 제1 트랜지스터(TFT1), 제2 트랜지스터(TFT2), 커패시터(Cap), 및 유기발광소자(OLED_{ij})를 포함한다. 상기 제1 트랜지스터(TFT1)는 상기 i번째 주사 라인(Si)에 연결된 제어전극, 상기 j번째 데이터 라인(Dj)에 연결된 입력전극, 및 출력전극을 포함한다. 상기 제1 트랜지스터(TFT1)는 상기 i번째 주사 라인(Si)에 인가된 주사 신호에 응답하여 상기 j번째 데이터 라인(Dj)에 인가된 데이터 신호를 출력한다.
- [0029] 상기 커패시터(Cap)는 상기 제1 트랜지스터(TFT1)에 연결된 제1 전극 및 상기 제1 전원전압(ELVDD)을 수신하는 제2 전극을 포함한다. 상기 커패시터(Cap)는 상기 제1 트랜지스터(TFT1)로부터 수신한 상기 데이터 신호에 대응하는 전압과 상기 제1 전원전압(ELVDD)의 차이에 대응하는 전하량을 충전한다.
- [0030] 상기 제2 트랜지스터(TFT2)는 상기 제1 트랜지스터(TFT1)의 상기 출력 전극 및 상기 커패시터(Cap)의 상기 제1 전극에 연결된 제어전극, 상기 제1 전원전압(ELVDD)을 수신하는 입력전극, 및 출력전극을 포함한다. 상기 제2 트랜지스터(TFT2)의 상기 출력전극은 상기 유기발광소자(OLED_{ij})에 연결된다.
- [0031] 상기 제2 트랜지스터(TFT2)는 상기 커패시터(Cap)에 저장된 전하량에 대응하여 상기 유기발광소자(OLED_{ij})에 흐르는 구동전류를 제어한다. 상기 커패시터(Cap)에 충전된 전하량에 따라 상기 제2 트랜지스터(TFT2)의 턴-온 시간이 결정된다. 실질적으로 상기 제2 트랜지스터(TFT2)의 상기 출력전극은 상기 유기발광소자(OLED_{ij})에 상기 제1 전원전압(ELVDD)보다 낮은 레벨의 전압을 공급한다.
- [0032] 상기 유기발광소자(OLED_{ij})는 상기 제2 트랜지스터(TFT2)에 연결된 제1 전극 및 상기 제2 전원전압(ELVSS)을 수신하는 제2 전극을 포함한다. 상기 유기발광소자(OLED_{ij})는 상기 제1 전극과 상기 제2 전극 사이에 배치된 제1 공통층, 유기 발광 패턴, 및 제2 공통층을 포함할 수 있다. 상기 유기발광소자(OLED_{ij})는 상기 제2 트랜지스터(TFT2)의 턴-온 구간동안 발광된다. 상기 유기발광소자(OLED_{ij})에서 생성된 광의 컬러는 상기 유기 발광 패턴을 이루는 물질에 의해 결정된다. 예컨대, 상기 유기발광소자(OLED_{ij})에서 생성된 광의 컬러는 적색, 녹색, 청색, 백색 중 어느 하나일 수 있다.
- [0033] 상기 타이밍 제어부(100)는 입력 영상신호들을 수신하고, 상기 표시패널(DP)의 동작모드에 부합하게 변환된 영상데이터들(I_{DATA})과 각종 제어신호들(SCS, DCS)을 출력한다.
- [0034] 상기 주사 구동부(200)는 타이밍 제어부(100)로부터 주사 구동제어신호(SCS)를 수신한다. 상기 주사 구동제어신호(SCS)를 공급받은 상기 주사 구동부(200)는 복수 개의 주사 신호들을 생성한다. 상기 복수 개의 주사신호들은 상기 복수 개의 주사 라인들(S1~Sn)에 순차적으로 공급된다.
- [0035] 상기 데이터 구동부(300)는 상기 타이밍 제어부(100)로부터 데이터 구동제어신호(DCS) 및 상기 변환된 영상데이터들(I_{DATA})을 수신한다. 상기 데이터 구동부(300)는 상기 데이터 구동제어신호(DCS)와 상기 변환된 영상데이터들(I_{DATA})에 근거하여 복수 개의 데이터 신호들을 생성한다. 상기 복수 개의 데이터 신호들은 상기 복수 개의 데이터 라인들(D1~Dm)에 공급된다.
- [0036] 도 3은 본 발명의 일 실시예에 따른 표시패널의 평면도이고, 도 4는 도 3의 I-I'에 대응하는 단면도이다. 도 3은 6개의 개구부들(OP₂₂~OP₃₄)에 대응하는 6개의 발광영역들(PXA₂₂~PXA₃₄)을 예시적으로 도시하였다. 도 4는 어느 하나의 발광영역(PXA₂₃)의 단면을 예시적으로 도시하였다.
- [0037] 도 3에 도시된 것과 같이, 상기 표시패널(DP)는 복수 개의 발광영역들(PXA₂₂~PXA₃₄)과 상기 복수 개의 발광영역들(PXA₂₂~PXA₃₄)에 인접한 비발광영역(NPXA)으로 구분된다. 상기 복수 개의 발광영역들(PXA₂₂~PXA₃₄)은 상기 비발광영역(NPXA)에 의해 에워싸인다. 상기 복수 개의 발광영역들(PXA₂₂~PXA₃₄)에는 상기 복수 개의 화소들(PX₁₁~PX_{nm})의 유기발광소자의 제1 전극들이 각각 배치된다.

- [0038] 도 4에 도시된 것과 같이, 상기 베이스 기관(BS)의 일면 상에 절연층(INL)이 배치된다. 구체적으로 도시되지는 않았으나, 상기 절연층(INL)은 복수 개의 박막들을 포함할 수 있다. 상기 복수 개의 박막들은 무기 박막 및/또는 유기 박막을 포함한다. 상기 베이스 기관(BS)의 일면과 상기 절연층(INL) 사이에 박막 트랜지스터들이 형성될 수 있다. 상기 박막 트랜지스터들은 상기 제1 트랜지스터(TFT1: 도 2 참조) 및 상기 제2 트랜지스터(TFT2: 도 2 참조)일 수 있다.
- [0039] 상기 절연층(INL) 상에 개구부(OP₂₃)를 포함하는 화소 정의막(PDL)이 배치된다. 상기 개구부(OP₂₃)는 상기 발광 영역(PXA₂₃)에 대응한다. 상기 절연층(INL) 상에 상기 유기발광소자(OLED₂₃)가 배치된다. 상기 유기발광소자(OLED₂₃)는 제1 전극(OE1), 제1 공통층(FL1), 유기 발광 패턴(EMP), 제2 공통층(FL2), 제2 전극(OE2)을 포함한다. 본 실시예에서 상기 제1 전극(OE1)은 양극으로 상기 제2 전극(OE2)은 음극으로 설명된다.
- [0040] 상기 발광영역(PXA₂₃)에 대응하게 상기 제1 전극(OE1)이 배치된다. 상기 제1 전극(OE1)은 상기 제1 전원전압(ELVDD: 도 1 참조)을 수신한다. 상기 개구부(OP₂₃)는 상기 제1 전극(OE1)의 적어도 일부분을 노출시킨다. 도시되지는 않았으나, 상기 복수 개의 발광영역들(PXA₂₂~PXA₃₄: 도 3 참조)에 배치된 제1 전극들은 표시패널 차원에서 제1 전극층을 구성한다.
- [0041] 상기 화소 정의막(PDL)은 일면 상에서 돌출된 격벽(PDL-W)을 구비한다. 상기 격벽(PDL-W)은 상기 화소 정의막(PDL)과 동일한 물질로 구성될 수 있다. 상기 화소 정의막(PDL)에 중첩하는 상기 격벽(PDL-W)은 상기 비발광영역(NPXA)에 배치된다.
- [0042] 다시 도 3을 참조하면, 상기 격벽(PDL-W)은 행 방향(D1)으로 연장된 제1 부분(PDL-H)과 열 방향(D2)으로 연장된 제2 부분(PDL-V)을 포함한다. 상기 제1 부분(PDL-H)과 상기 제2 부분(PDL-V)은 각각 복수 개 제공될 수 있다. 상기 복수 개의 제1 부분들(PDL-H)과 상기 복수 개의 제2 부분들(PDL-V)은 일체의 형상을 가질 수 있다. 이때, 평면상에서 상기 복수 개의 발광영역들(PXA₂₂~PXA₃₄) 각각은 상기 격벽(PDL-W)에 의해 에워싸인다.
- [0043] 도 4에 도시된 것과 같이, 상기 제1 전극(OE1) 및 상기 화소 정의막(PDL) 상에 상기 제1 공통층(FL1)이 배치된다. 도시되지는 않았으나, 상기 복수 개의 발광영역들(PXA₂₂~PXA₃₄: 도 3 참조) 및 상기 비발광영역(NPXA)에는 일체의 형상의 상기 제1 공통층(FL1)이 배치된다.
- [0044] 상기 격벽(PDL-W)에 의해 전사된 상기 제1 공통층(FL1)은 상기 비발광영역(NPXA)에서 단차진 형상을 갖는다. 상기 제1 공통층(FL1)은 정공 주입층을 포함한다. 상기 정공 주입층은 상기 제1 전극(OE1)에 접촉한다. 또한, 상기 제1 공통층(FL1)은 상기 정공 주입층 상에 배치된 정공 수송층을 더 포함할 수 있다.
- [0045] 상기 발광영역(PXA₂₃)에 대응하게 상기 제1 공통층(FL1) 상에 상기 유기 발광 패턴(EMP)이 배치된다. 도시되지는 않았으나, 상기 복수 개의 발광영역들(PXA₂₂~PXA₃₄: 도 3 참조)에 배치된 복수 개의 유기 발광 패턴들은 표시패널 차원에서 유기 발광층을 구성한다.
- [0046] 상기 유기 발광 패턴(EMP) 및 상기 제1 공통층(FL1) 상에 상기 제2 공통층(FL2)이 배치된다. 도시되지는 않았으나, 상기 복수 개의 발광영역들(PXA₂₂~PXA₃₄: 도 3 참조) 및 상기 비발광영역(NPXA)에는 일체의 형상의 상기 제2 공통층(FL2)이 배치된다. 상기 제2 공통층(FL2)은 전자 주입층을 포함한다. 또한, 상기 제2 공통층(FL2)은 상기 유기 발광 패턴(EMP)과 상기 전자 주입층 사이에 배치된 전자 수송층을 더 포함할 수 있다. 한편, 본 발명의 다른 실시예에서, 상기 제2 공통층(FL2)은 생략될 수 있다.
- [0047] 상기 발광영역(PXA₂₃)에 대응하게 상기 제2 공통층(FL2) 상에 상기 제2 전극(OE2)이 배치된다. 도시되지는 않았으나, 상기 복수 개의 발광영역들(PXA₂₂~PXA₃₄: 도 3 참조)에 배치된 복수 개의 제2 전극들은 표시패널 차원에서 제2 전극층을 구성한다. 상기 제2 전극(OE2)은 상기 제2 전원전압(ELVSS: 도 1 참조)을 수신한다.
- [0048] 또한, 상기 제2 전극(OE2) 상에 보호층 및/또는 컬러필터층이 배치될 수 있다. 상기 제2 전극(OE2) 상에 상기 베이스 기관(BS)과 마주하는 또 다른 베이스 기관이 배치될 수 있다. 상기 또 다른 베이스 기관은 상기 복수 개의 화소들(PX₁₁~PX_{mm})을 보호하는 봉지기관일 수 있다.
- [0049] 도 5a 내지 도 5c는 본 발명의 일 실시예에 따른 표시패널의 평면도이다.
- [0050] 도 5a에 도시된 것과 같이, 상기 격벽(PDL-W)은 복수 개의 제1 부분들(PDL-H1, PDL-H2)과 복수 개의 제2 부분들

(PDL-V1, PDL-V2)을 포함할 수 있다.

- [0051] 상기 복수 개의 제1 부분들(PDL-H1, PDL-H2)은 평면상에서 상기 복수 개의 발광영역들(PXA₂₂~PXA₃₄) 중 상기 열 방향(D2)으로 인접하는 2개의 발광영역들 사이에 배치될 수 있다. 또한, 상기 복수 개의 제2 부분들(PDL-V1, PDL-V2)은 평면상에서 상기 복수 개의 발광영역들(PXA₂₂~PXA₃₄) 중 상기 행 방향(D1)으로 인접하는 2개의 발광영역들 사이에 배치될 수 있다. 상기 복수 개의 제1 부분들(PDL-H1, PDL-H2)과 상기 복수 개의 제2 부분들(PDL-V1, PDL-V2)은 일체의 형상을 가질 수 있다.
- [0052] 도 5b에 도시된 것과 같이, 상기 격벽(PDL-W)은 복수 개의 제1 부분들(PDL-H1, PDL-H2)과 복수 개의 제2 부분들(PDL-V1, PDL-V2)을 포함한다. 상기 격벽(PDL-W)은 상기 복수 개의 제1 부분들(PDL-H1, PDL-H2)을 연결하는 제1 브릿지 부분들(PDL-B1)을 더 포함한다. 또한, 상기 격벽(PDL-W)은 상기 복수 개의 제2 부분들(PDL-V1, PDL-V2)을 연결하는 제2 브릿지 부분들(PDL-B2)을 더 포함한다.
- [0053] 도 5c에 도시된 것과 같이, 상기 제1 부분(PDL-H)은 서로 이격되어 배치된 복수 개의 제1 패턴들(PDL-HP)을 포함할 수 있다. 상기 제1 부분(PDL-H)처럼, 상기 제2 부분(PDL-V)도 서로 이격되어 배치된 복수 개의 제2 패턴들(PDL-VP)을 포함할 수 있다. 평면상에서 상기 복수 개의 발광영역들(PXA₂₂~PXA₃₄) 각각은 일부의 상기 제1 패턴들(PDL-HP)과 일부의 상기 제2 패턴들(PDL-VP)에 의해 에워싸인다.
- [0054] 도 6a 내지 도 6h는 본 발명의 일 실시예에 따른 표시패널의 제조방법을 도시한 단면도이다. 도 6a 내지 도 6h는 도 4에 도시된 발광영역(PXA₂₃)에 대응하는 단면을 도시하고 있다.
- [0055] 도 6a에 도시된 것과 같이, 베이스 기판(BS) 상에 제1 전극(OE1)을 형성한다. 상기 베이스 기판(BS) 상에서 상기 제1 전극(OE1)이 배치된 영역은 발광영역(PXA₂₃)으로 정의되고, 상기 발광영역(PXA₂₃)에 인접한 영역은 비발광영역(NPXA)으로 정의된다. 상기 베이스 기판(BS) 상에 배치된 절연층(INL) 상에 상기 제1 전극(OE1)이 배치될 수 있다.
- [0056] 상기 절연층(INL)은 순차적으로 적층된 복수 개의 박막들을 포함할 수 있다. 또한, 상기 제1 전극(OE1)을 형성되기 이전에 상기 베이스 기판(BS) 상에는 박막 트랜지스터가 형성될 수 있다. 상기 박막 트랜지스터는 증착, 노광, 현상 공정을 통해 형성된다. 상기 박막 트랜지스터의 형성공정은 당업자에게 자명한 바, 상세한 설명은 생략한다. 한편, 상기 절연층(INL)에 포함된 복수 개의 박막들 중 어느 하나는 상기 박막 트랜지스터의 일부를 구성할 수 있다.
- [0057] 도 6b에 도시된 것과 같이, 상기 절연층(INL) 상에 상기 제1 전극(OE1)을 커버하는 기저막(BL10)을 형성한다. 상기 기저막(BL10)을 패터닝하여 개구부와 격벽이 구비된 화소 정의막을 형성한다.
- [0058] 도 6c에 도시된 것과 같이, 마스크(MA10)를 사용하는 노광공정, 및 현상공정을 거쳐 상기 기저막(BL10)을 패터닝한다. 상기 마스크(MA10)는 슬릿 마스크나 회절 마스크로서, 투과영역(TR), 차단영역(BR), 및 상기 투과영역(TR)과 상기 차단영역(BR)에 인접한 반투과영역(HR)을 포함한다. 상기 투과영역(TR)은 입사광을 모두 투과시키고, 상기 차단영역(BR)은 상기 입사광을 차단시키고, 및 상기 반투과영역(HR)은 상기 입사광의 일부를 투과시킨다. 도 6c의 화살표는 입사광을 나타낸다.
- [0059] 상기 투과영역(TR)은 상기 기저막(BL10)의 개구부가 형성될 영역에 대응하게 배치되고, 상기 차단영역(BR)은 상기 격벽이 형성될 영역에 대응하게 배치되며, 상기 반투과영역(HR)은 나머지 영역에 대응하게 배치된다. 상기 개구부가 형성될 영역은 상기 발광영역(PXA₂₃)에 대응하며, 상기 격벽이 형성될 영역과 상기 나머지 영역은 상기 비발광영역(NPXA)에 대응한다.
- [0060] 도 6d는 상기 노광공정 이후에 현상된 상기 기저막(BL10)을 도시하였다. 상기 기저막(BL10)으로부터 상기 개구부(OP₂₃)와 상기 격벽(PDL-W)을 포함하는 화소 정의막(PDL)이 형성되었다. 영역들에 따라 상기 기저막(BL10)의 제거된 두께들이 다르다. 상기 개구부(OP₂₃)는 두께방향으로 상기 기저막(BL10)이 완전히 제거된 영역이고, 상기 격벽(PDL-W)은 상기 기저막(BL10)의 제거되지 않은 영역이고, 상기 화소 정의막(PDL)의 일면(PDL-US)을 이루는 부분들은 상기 기저막(BL10)의 일부가 제거된 영역이다.
- [0061] 도 6e에 도시된 것과 같이, 상기 화소 정의막(PDL) 상에 제1 공통층(FL1)을 형성한다. 상기 제1 공통층(FL1)은 정공 주입층을 포함한다. 또한, 상기 제1 공통층(FL1)은 상기 정공 주입층 상에 적층된 정송 수송층을 더 포함할 수 있다.

- [0062] 도 6f에 도시된 것과 같이, 상기 제1 공통층(FL1) 상에 액상의 유기 발광 물질(EM)을 제공한다. 상기 액상의 상기 유기 발광 물질(EM)은 상기 화소 정의막(PDL)의 상기 개구부(OP₂₃)에 대응하는 영역에 제공된다. 상기 액상의 상기 유기 발광 물질(EM)은 잉크젯 프린팅 또는 노즐 프린팅 방식으로 제공될 수 있다.
- [0063] 상기 격벽(PDL-W)은 상기 유기 발광 물질(EM)이 기준량보다 다소 많게 상기 발광영역(PXA₂₃)에 제공되더라도, 인접한 발광영역들(PXA₂₂, PXA₂₄: 도 3 참조)로 넘치는 것을 방지한다. 상기 기준량은 상기 개구부(OP₂₃)의 면적 또는 유기 발광 패턴의 면적 등에 의해 설정된다. 도 5a 내지 도 5c에 도시된 격벽들(PDL-W)의 기능도 이와 동일하다. 한편, 상기 인접한 발광영역들(PXA₂₂, PXA₂₄)은 상기 발광영역(PXA₂₃)과 다른 물질들로 구성된 유기 발광 물질이 제공된다.
- [0064] 도 6g는 솔벤트가 제거된 상기 유기 발광 물질(EM)을 도시한다. 상기 솔벤트가 제거된 유기 발광 물질은 유기 발광 패턴(EMP)을 형성한다.
- [0065] 이후, 상기 제1 공통층(FL1) 상에 상기 유기 발광 패턴(EMP)을 커버하는 제2 공통층(FL2)을 형성하고, 상기 제2 공통층(FL2) 상에 제2 전극(OE2)을 형성한다. 상기 공정들이 완료되면 도 6h에 도시된 것과 같은, 유기발광 표시패널이 제조된다. 상기 제2 공통층(FL2)은 전자 주입층 및 전자 수송층 중 적어도 하나 이상을 포함한다. 또한, 상기 제2 공통층(FL2)은 생략될 수 있다.
- [0066] 도 7은 본 발명의 일 실시예에 따른 표시패널의 평면도이다. 도 8은 도 7의 I-I'에 대응하는 단면도이다. 도 1 내지 도 5c를 참조하여 설명한 표시패널과 동일한 구성에 대한 상세한 설명은 생략한다.
- [0067] 도 7에 도시된 것과 같이, 복수 개의 발광영역들(PXA₂₂~PXA₃₄)과 상기 복수 개의 발광영역들(PXA₂₂~PXA₃₄)에 인접한 비발광영역(NPXA)으로 구분된다. 상기 복수 개의 발광영역들(PXA₂₂~PXA₃₄)은 상기 비발광영역(NPXA)에 의해 에워싸인다.
- [0068] 도 8에 도시된 것과 같이, 상기 베이스 기판(BS)의 일면 상에 절연층(INL)이 배치된다. 구체적으로 도시되지는 않았으나, 상기 절연층(INL)은 복수 개의 박막들을 포함할 수 있다.
- [0069] 상기 절연층(INL) 상에 개구부(OP₂₃)를 포함하는 화소 정의막(PDL)이 배치된다. 상기 개구부(OP₂₃)는 상기 발광영역(PXA₂₃)에 대응한다. 상기 절연층(INL) 상에 상기 유기발광소자(OLED₂₃)가 배치된다.
- [0070] 상기 발광영역(PXA₂₃)에 대응하게 상기 제1 전극(OE1)이 배치된다. 상기 제1 전극(OE1)은 상기 제1 전원전압(ELVDD: 도 1 참조)을 수신한다. 상기 개구부(OP₂₃)는 상기 제1 전극(OE1)의 적어도 일부분을 노출시킨다.
- [0071] 상기 제1 전극(OE1) 및 상기 화소 정의막(PDL) 상에 상기 제1 공통층(FL1)이 배치된다. 상기 제1 공통층(FL1)은 정공 주입층을 포함한다. 상기 복수 개의 발광영역들(PXA₂₂~PXA₃₄:도 7 참조)에는 일체의 형상의 상기 제1 공통층(FL1)이 배치된다. 뿐만 아니라, 상기 제1 공통층(FL1)은 상기 비발광영역(NPXA)에도 배치된다.
- [0072] 상기 제1 공통층(FL1)은 일면 상에서 돌출된 격벽(FL1-W)을 구비한다. 상기 격벽(FL1-W)은 상기 제1 공통층(FL1)과 동일한 물질로 구성될 수 있다. 상기 격벽(FL1-W)은 상기 화소 정의막(PDL)에 중첩한다. 즉, 격벽(FL1-W)은 상기 비발광영역(NPXA)에 배치된다.
- [0073] 다시 도 7을 참조하면, 상기 격벽(FL1-W)은 행 방향(D1)으로 연장된 제1 부분(FL1-H)과 열 방향(D2)으로 연장된 제2 부분(FL1-V)을 포함한다. 그밖에 상기 격벽(FL1-W)은 도 5a 내지 도 5c에 도시된 것과 같은 형상을 가질 수 있다.
- [0074] 도 8에 도시된 것과 같이, 상기 발광영역(PXA₂₃)에 대응하게 상기 제1 공통층(FL1) 상에 상기 유기 발광 패턴(EMP)이 배치된다. 상기 유기 발광 패턴(EMP) 및 상기 제1 공통층(FL1) 상에 상기 제2 공통층(FL2)이 배치된다. 한편, 본 발명의 다른 실시예에서, 상기 제2 공통층(FL2)은 생략될 수 있다.
- [0075] 상기 제2 공통층(FL2) 상에 상기 제2 전극(OE2)이 배치된다. 상기 제2 전극(OE2)은 상기 제2 전원전압(ELVSS: 도 1 참조)을 수신한다.
- [0076] 도 9는 본 발명의 일 실시예에 따른 표시패널의 단면도이다. 도 7 및 도 8을 참조하여 설명한 표시패널과 동일한 구성에 대한 상세한 설명은 생략한다.

- [0077] 상기 제1 공통층(FL1)은 상기 제1 전극(OE1)과 상기 화소 정의막(PDL) 상에 배치된 정공 주입층(HIL) 및 상기 정공 주입층(HIL) 상에 배치된 정공 수송층(HTL)을 포함한다. 상기 정공 수송층(HTL)은 일면으로부터 돌출된 격벽(HTL-W)을 포함한다. 상기 격벽(HTL-W)은 상기 정공 수송층(HTL)과 동일한 물질로 구성된다. 상기 격벽(HTL-W)에 의해 전사된 상기 제2 공통층(FL2)은 상기 비발광영역(NPXA)에서 단차진 형상을 가질 수 있다.
- [0078] 도 11a 내지 도 11h는 본 발명의 일 실시예에 따른 표시패널의 제조방법을 도시한 단면도이다. 도 6a 내지 도 6h를 참조하여 설명한 표시패널의 제조방법과 동일한 구성에 대한 상세한 설명은 생략한다.
- [0079] 도 11a에 도시된 것과 같이, 베이스 기판(BS) 상에 제1 전극(OE1)을 형성한다. 상기 베이스 기판(BS) 상에서 상기 제1 전극(OE1)이 배치된 영역은 발광영역(PXA₂₃)으로 정의되고, 상기 발광영역에 인접한 영역은 비발광영역(NPXA)으로 정의된다. 상기 베이스 기판(BS) 상에 배치된 절연층(INL) 상에 상기 제1 전극(OE1)이 형성될 수 있다.
- [0080] 도 11b에 도시된 것과 같이, 상기 절연층(INL) 상에 개구부(OP₂₃)가 구비된 화소 정의막(PDL)을 형성한다. 마스크(미도시)를 사용하는 노광공정, 및 현상공정을 거쳐 기저막으로부터 상기 화소 정의막(PDL)을 형성한다. 상기 마스크는 슬릿 마스크나 회절 마스크로서, 투과영역 및 차단영역을 포함한다. 상기 마스크의 투과영역에 대응하여 상기 개구부(OP₂₃)가 형성되고, 상기 마스크의 차단영역에 대응하여 상기 개구부(OP₂₃) 이외의 영역이 형성된다.
- [0081] 도 11c에 도시된 것과 같이, 상기 절연층(INL) 상에 상기 화소 정의막(PDL) 및 상기 제1 전극(OE1)을 커버하는 기저막(FLO)을 형성한다. 상기 기저막은 정공 주입물질로 구성되고 제1 두께를 갖는다. 상기 기저막(FLO)은 정공 주입물질로 구성된 제1 층과 상기 제1 층 상에 적층되고 정공 수송물질로 구성된 제2 층을 포함할 수 있다.
- [0082] 노광 및 현상 공정을 통해 상기 기저막(FLO)을 패터닝한다. 도 11d에 도시된 것과 같이, 투과영역(TR) 및 차단영역(BR)을 포함하는 마스크(MA20)를 사용하는 상기 기저막(FLO)을 노광한다. 상기 차단영역(BR)은 상기 격벽이 형성될 영역에 대응하게 배치되며, 상기 투과영역(TR)은 나머지 영역에 대응하게 배치된다.
- [0083] 도 11e는 상기 노광공정 이후에 현상된 상기 기저막(FLO)을 도시하였다. 상기 기저막(FLO)으로부터 상기 격벽(FL1-W)을 포함하는 제1 공통층(FL1)이 형성되었다. 영역들에 따라 상기 기저막(BL10)의 제거된 두께들이 다르다. 상기 격벽(FL1-W)은 상기 기저막(BL10)의 제거되지 않은 영역으로 상기 제1 두께를 갖는다. 상기 제1 공통층(FL1)의 일면(FL1-US)을 이루는 부분들은 상기 기저막(FLO)의 일부가 제거된 영역으로 상기 제1 두께보다 작은 제2 두께를 갖는다.
- [0084] 도 11f에 도시된 것과 같이, 상기 제1 공통층(FL1) 상에 액상의 유기 발광 물질(EM)을 제공한다. 상기 액상의 유기 발광 물질(EM)은 상기 화소 정의막(PDL)의 상기 개구부(OP₂₃)에 대응하는 영역에 제공된다. 상기 액상의 유기 발광 물질(EM)은 잉크젯 프린팅 또는 노즐 프린팅 방식으로 제공될 수 있다.
- [0085] 상기 격벽(PDL-W)은 상기 발광영역(PXA₂₃)에 제공된 상기 유기 발광 물질(EM)이 인접한 발광영역들(PXA₂₂, PXA₂₄; 도 7 참조)로 넘치는 것을 방지한다.
- [0086] 도 11g는 솔벤트가 제거된 상기 유기 발광 물질(EM)을 도시한다. 상기 솔벤트가 제거된 유기 발광 물질은 유기 발광 패턴(EMP)을 형성한다.
- [0087] 이후, 상기 제1 공통층(FL1) 상에 상기 유기 발광 패턴(EMP)을 커버하는 제2 공통층(FL2)을 형성하고, 상기 제2 공통층(FL2) 상에 제2 전극(OE2)을 형성한다. 상기 공정들이 완료되면 도 11h에 도시된 것과 같은, 유기발광 표시패널이 제조된다. 상기 제2 공통층(FL2)은 전자 주입층 및 전자 수송층 중 적어도 하나 이상을 포함한다. 또한, 상기 제2 공통층(FL2)은 생략될 수 있다.
- [0088] 이상에서는 본 발명의 바람직한 실시예를 참조하여 설명하였지만, 해당 기술 분야의 숙련된 당업자 또는 해당 기술 분야에 통상의 지식을 갖는 자라면, 후술될 특허청구범위에 기재된 본 발명의 사상 및 기술 영역으로부터 벗어나지 않는 범위 내에서 본 발명을 다양하게 수정 및 변경시킬 수 있음을 이해할 수 있을 것이다.
- [0089] 따라서, 본 발명의 기술적 범위는 명세서의 상세한 설명에 기재된 내용으로 한정되는 것이 아니라 특허청구범위에 의해 정하여져야만 할 것이다.

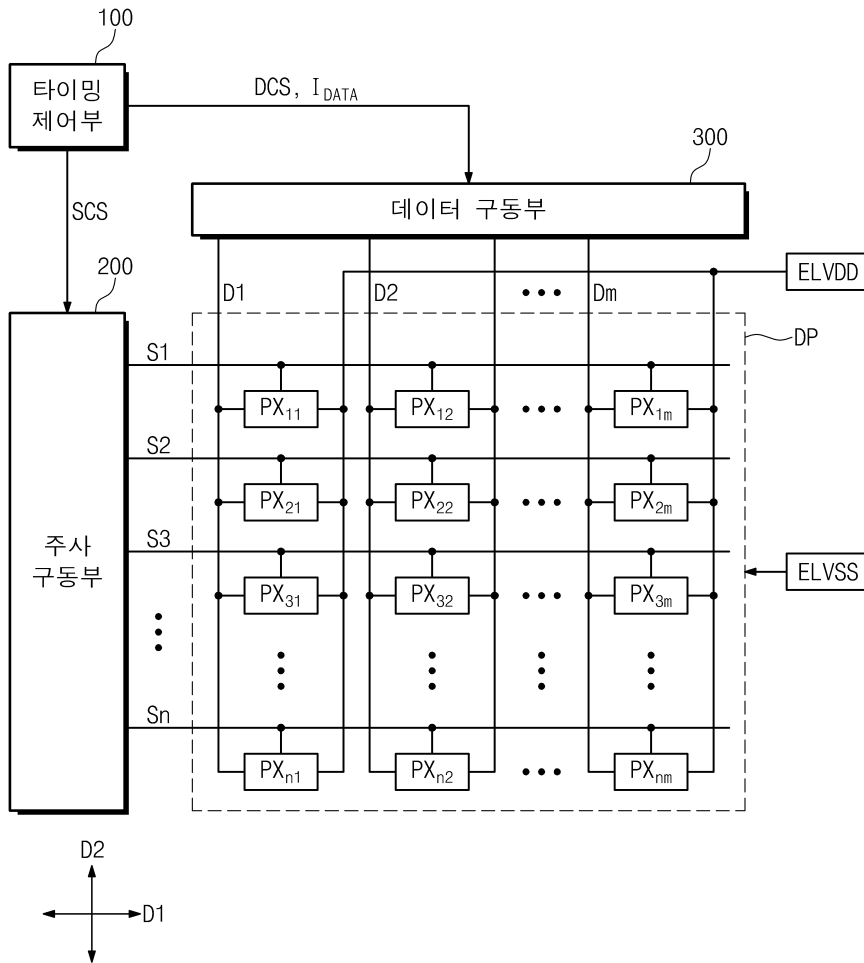
부호의 설명

[0090]

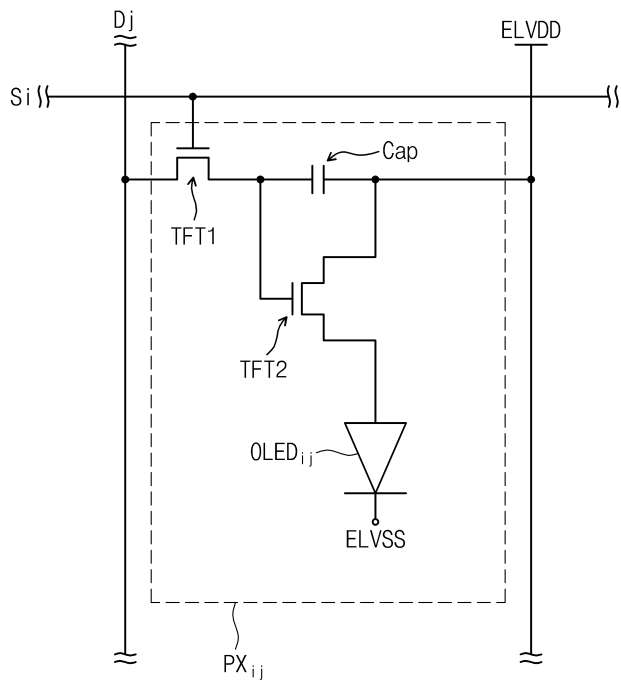
- 100: 타이밍 제어부 200: 주사 구동부
- 300: 데이터 구동부 DP: 표시패널
- OLED: 유기발광소자 ELVDD: 제1 전원전압
- ELVSS: 제2 전원전압 Vref: 기준전압

도면

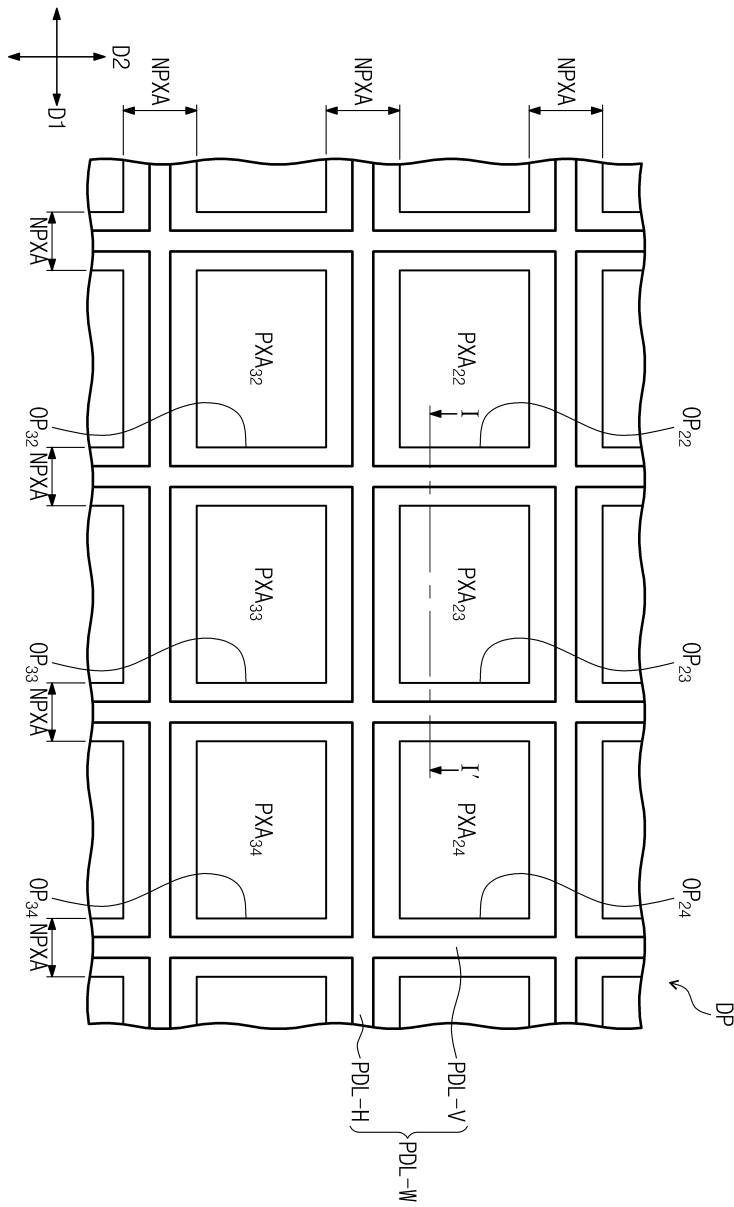
도면1



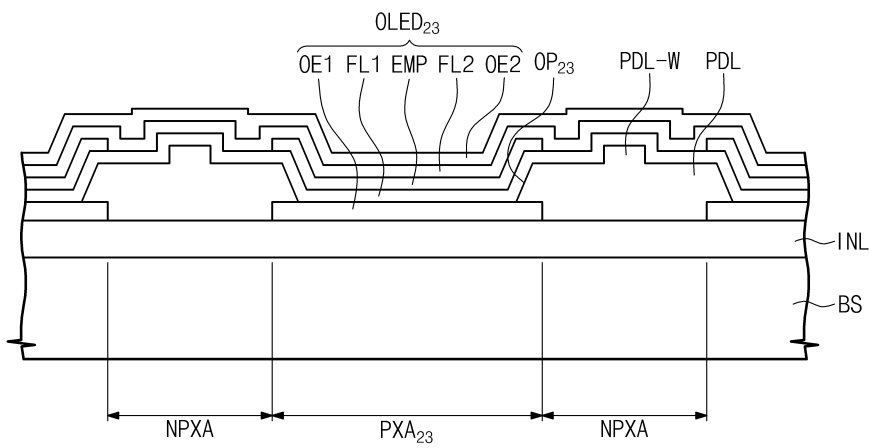
도면2



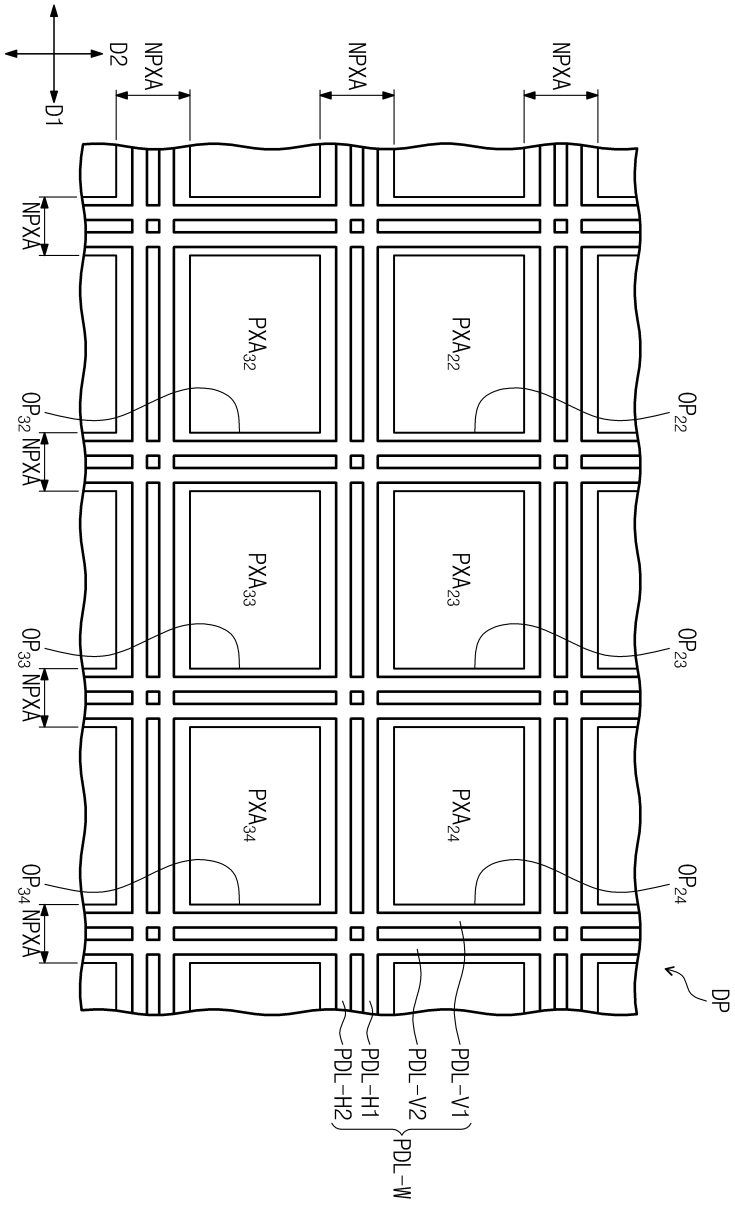
도면3



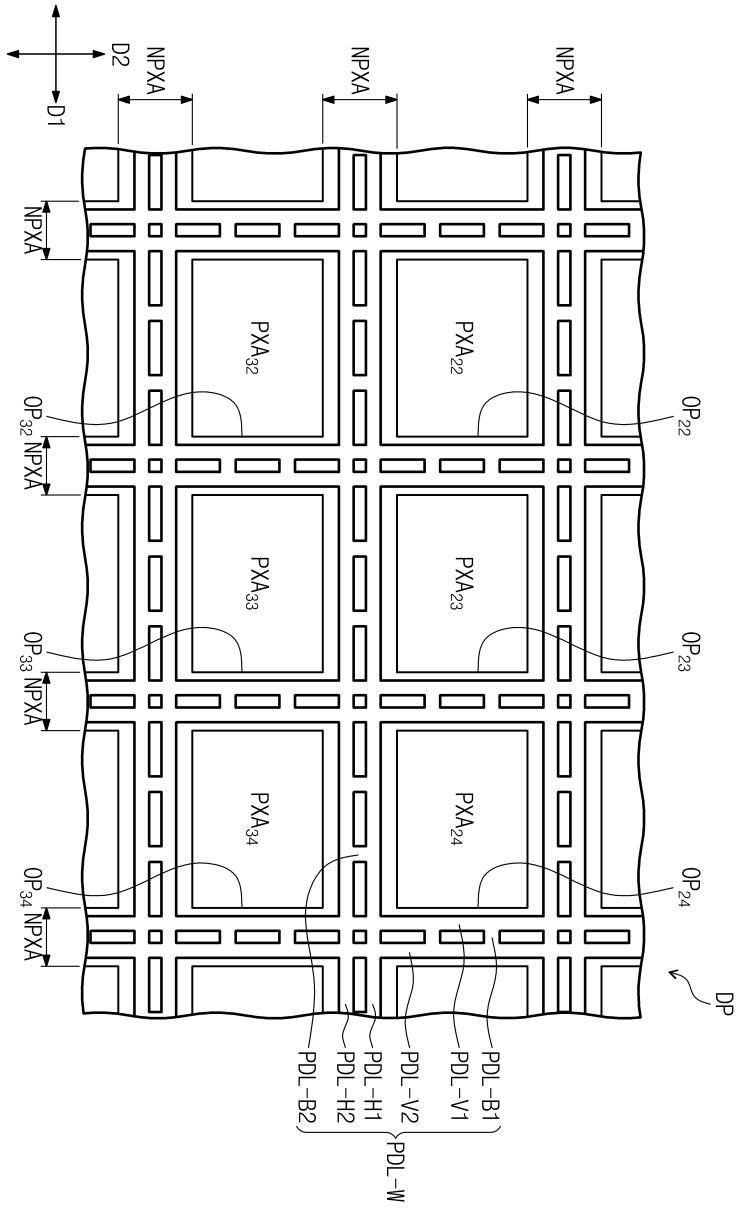
도면4



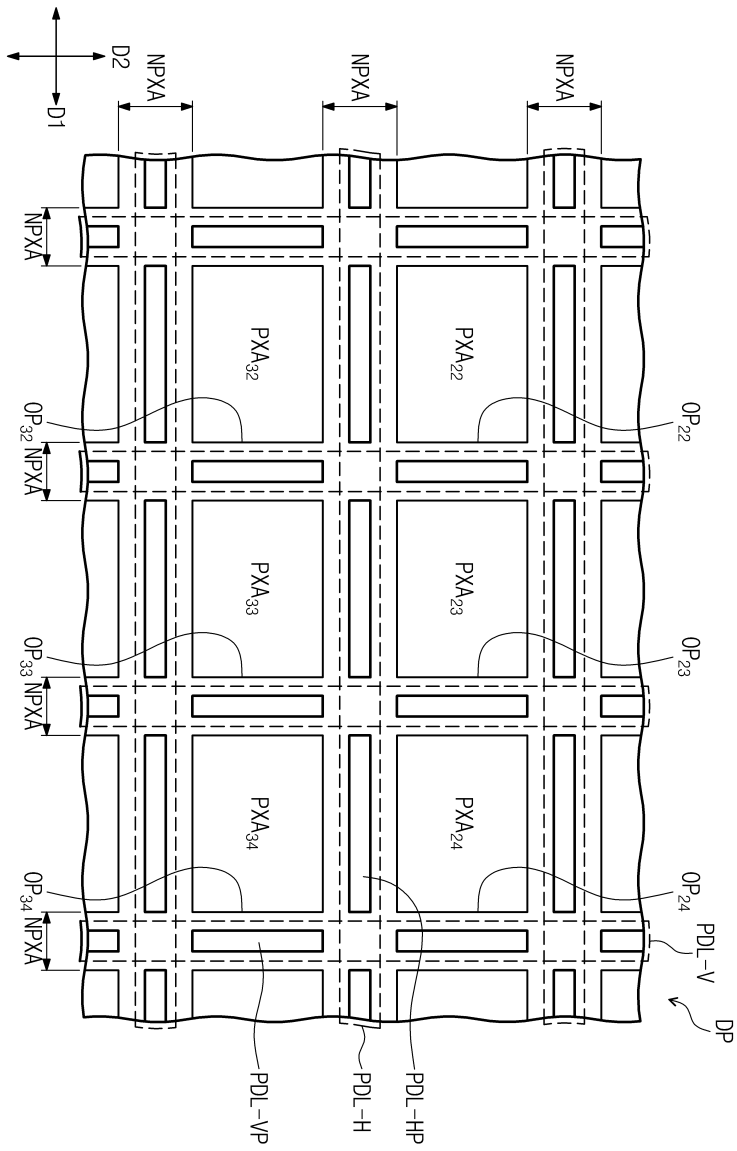
도면5a



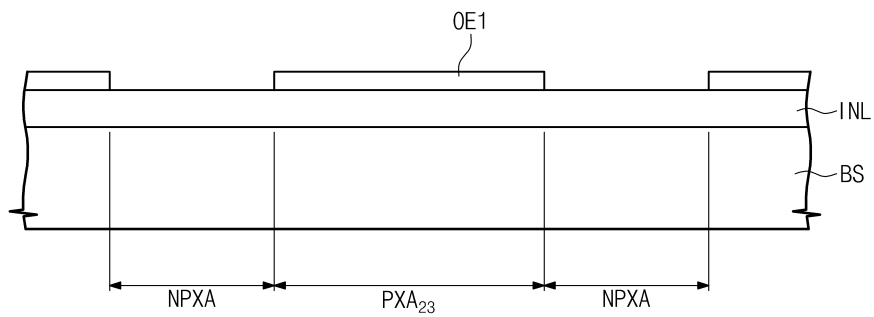
도면5b



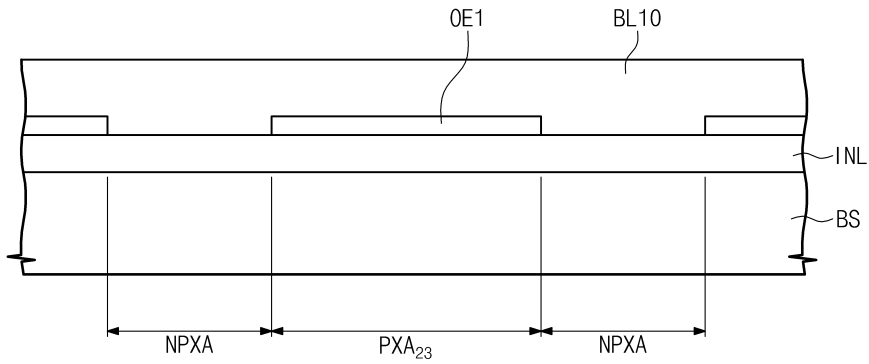
도면5c



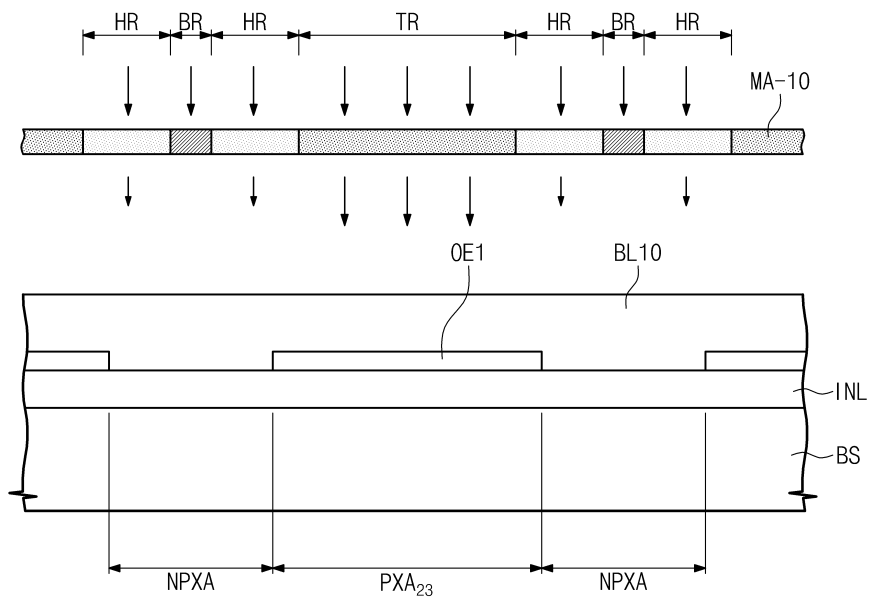
도면6a



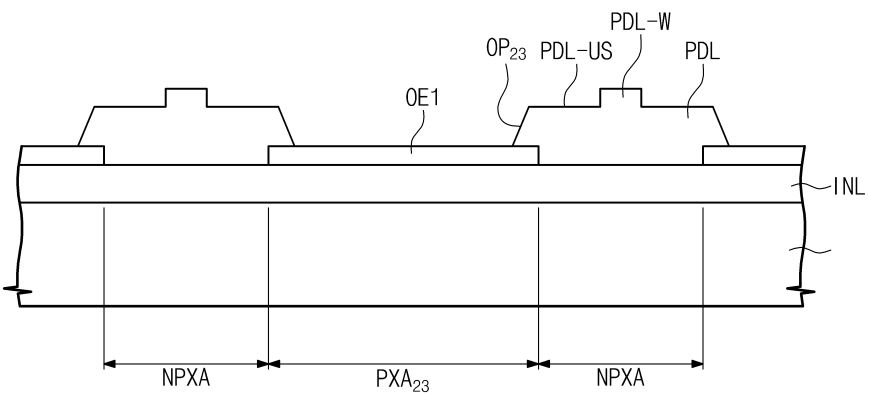
도면6b



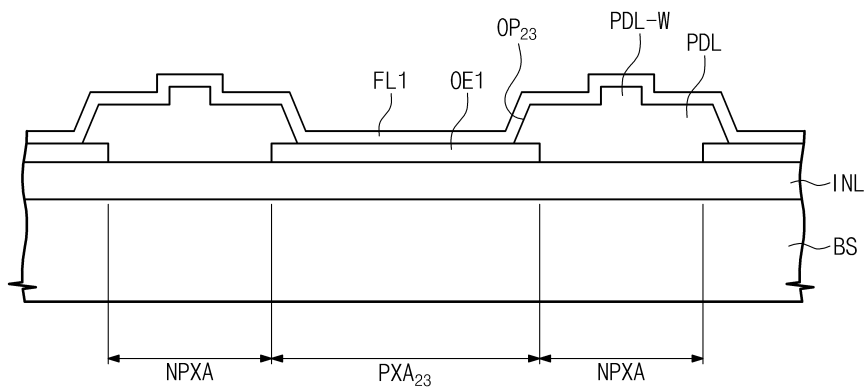
도면6c



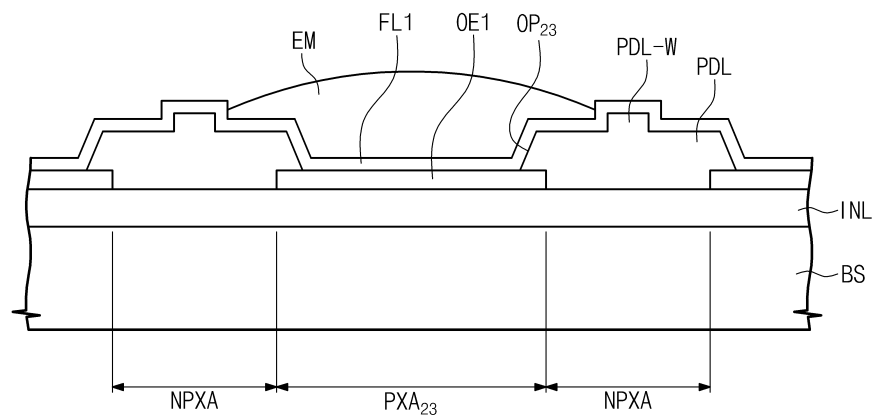
도면6d



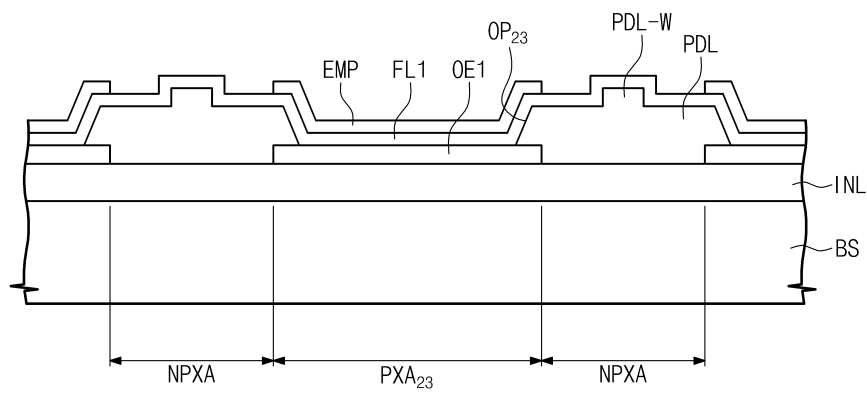
도면6e



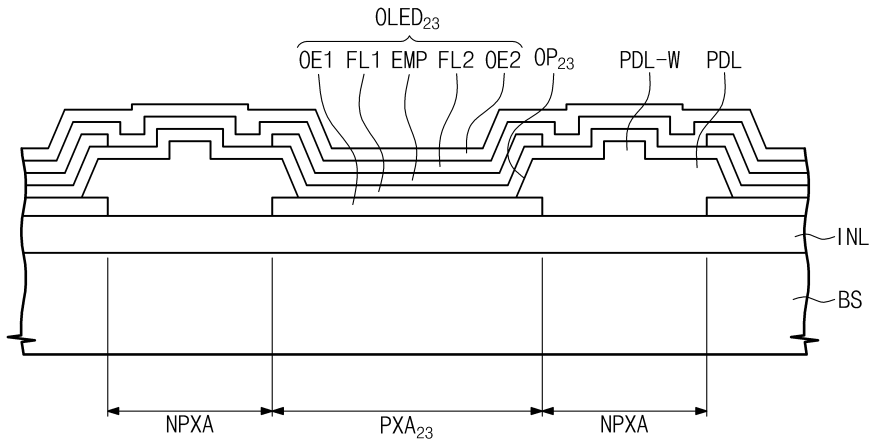
도면6f



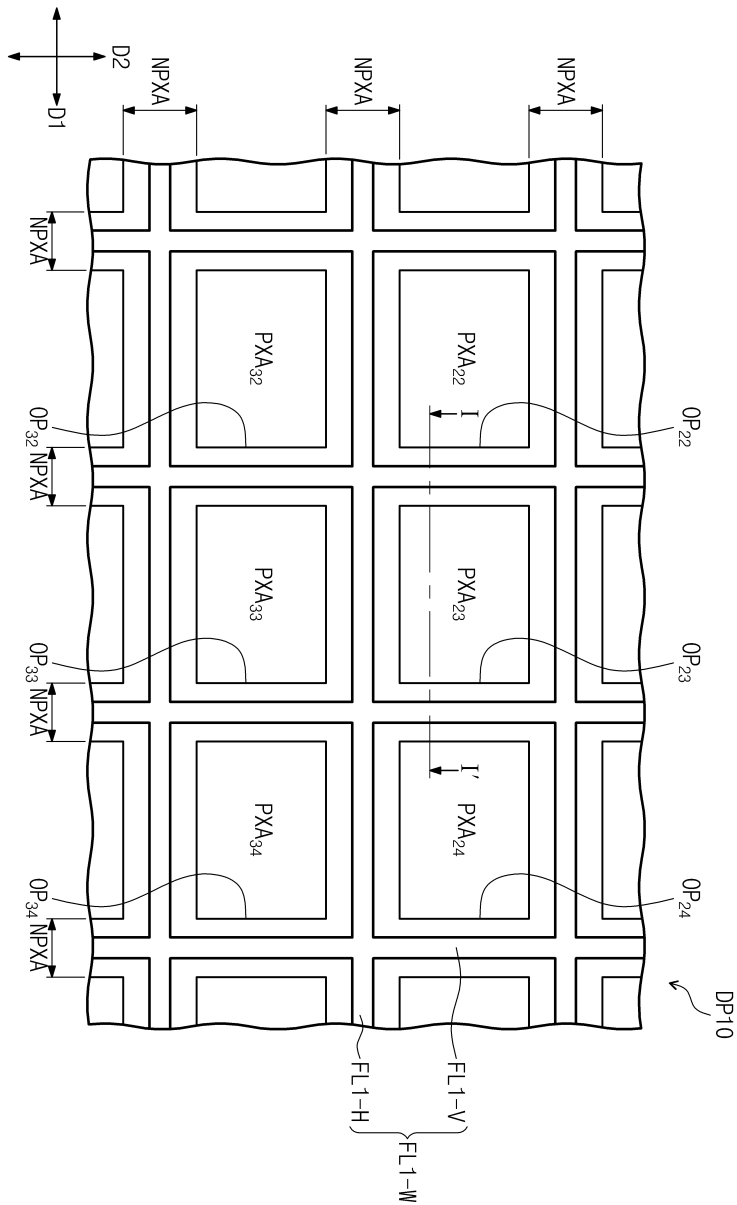
도면6g



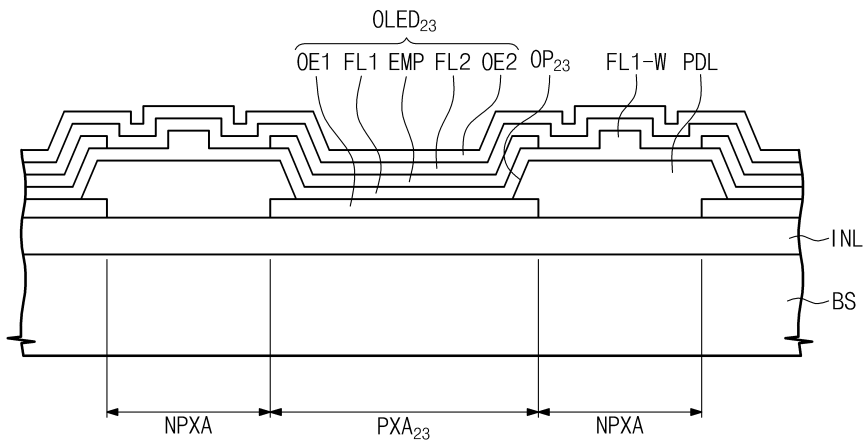
도면6h



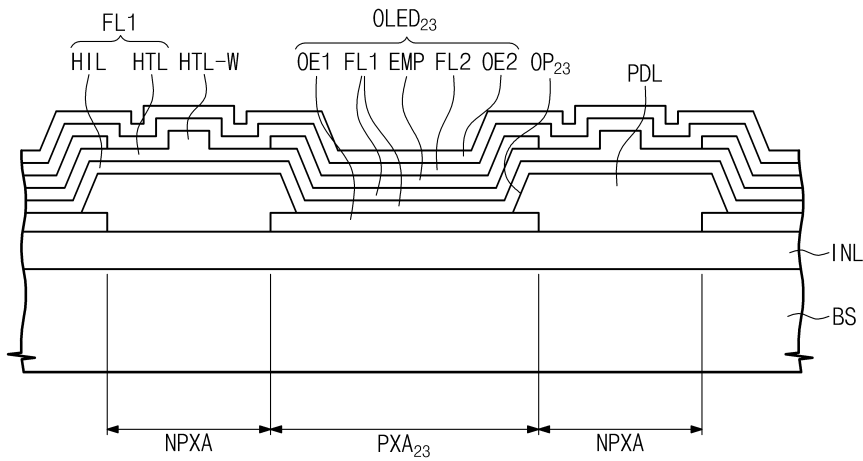
도면7



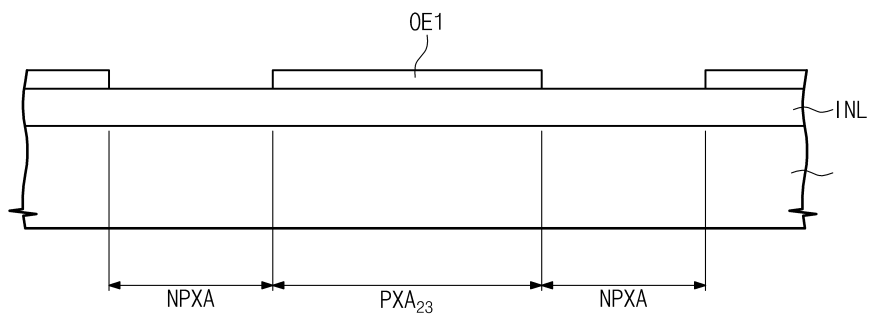
도면8



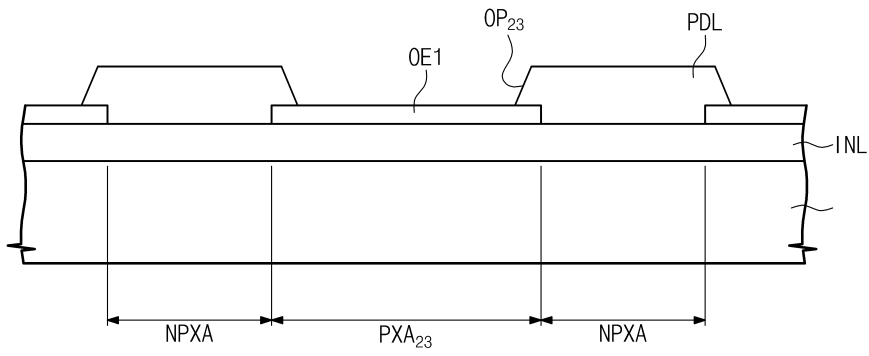
도면9



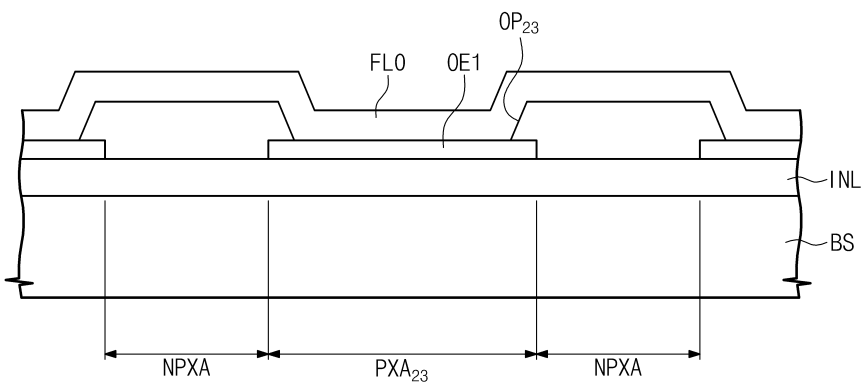
도면10a



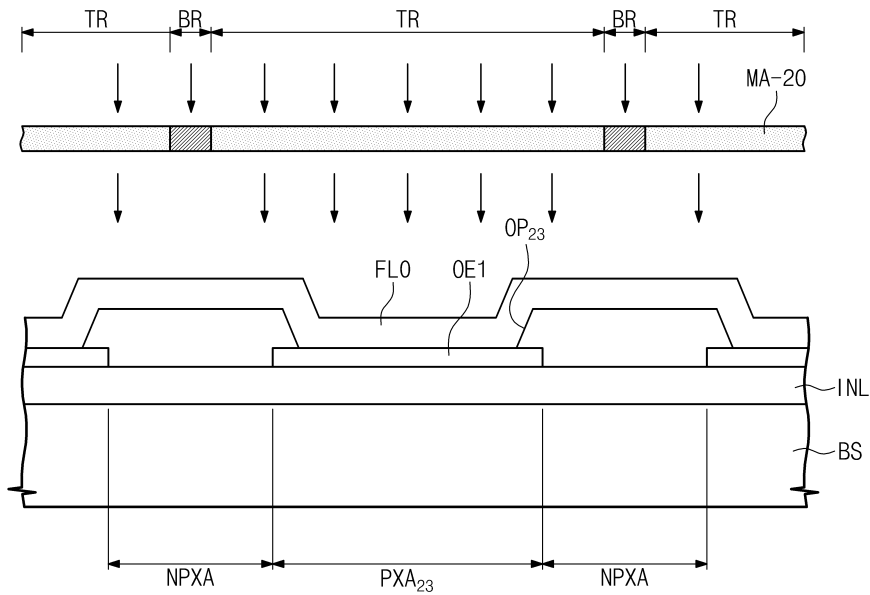
도면10b



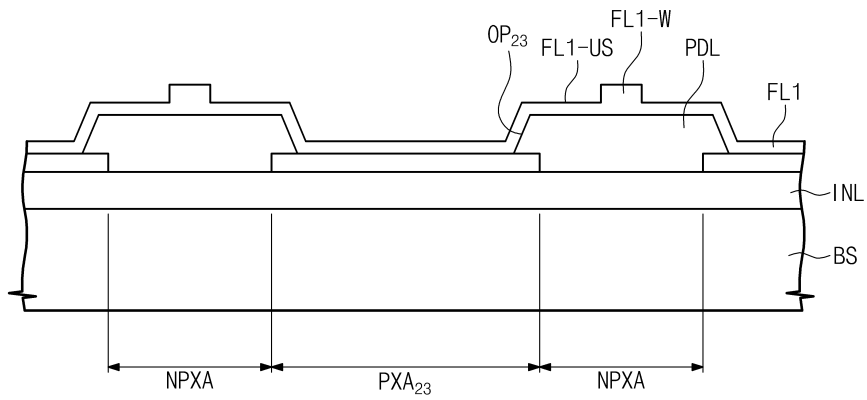
도면10c



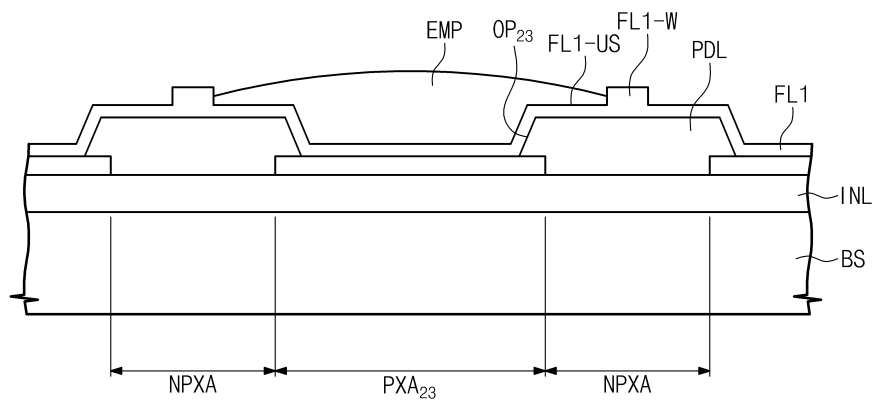
도면10d



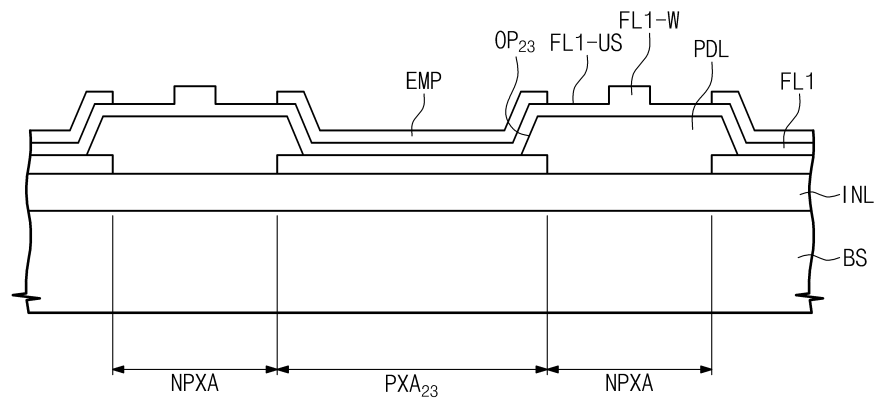
도면10e



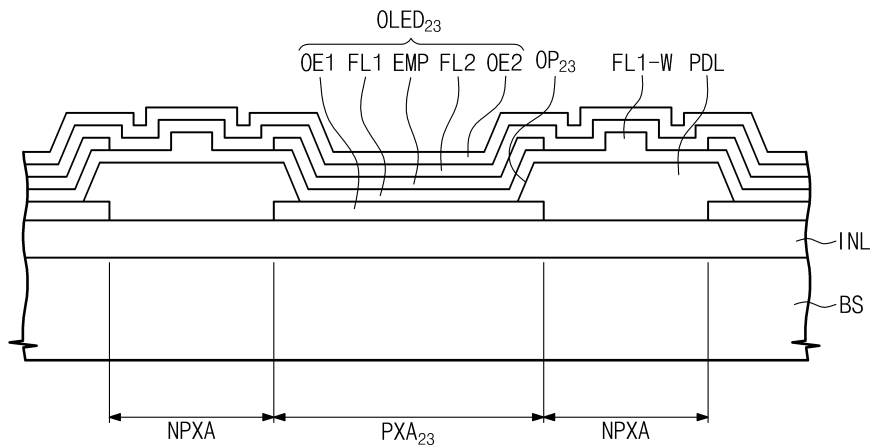
도면10f



도면10g



도면10h



【심사관 직권보정사항】

【직권보정 1】

【보정항목】 청구범위

【보정세부항목】 청구항 9항 및 21항

【변경전】

“상기 제2 공통층”

【변경후】

“제2 공통층”

【직권보정 2】

【보정항목】 청구범위

【보정세부항목】 청구항 2항 및 13항

【변경전】

“상기 정공 수송층”

【변경후】

“정공 수송층”

