



(19) 대한민국특허청(KR)
(12) 등록특허공보(B1)

(45) 공고일자 2016년05월27일
 (11) 등록번호 10-1625288
 (24) 등록일자 2016년05월23일

(51) 국제특허분류(Int. Cl.)
 H01L 27/32 (2006.01) H01L 51/50 (2006.01)
 (21) 출원번호 10-2014-0106832
 (22) 출원일자 2014년08월18일
 심사청구일자 2014년08월18일
 (65) 공개번호 10-2015-0021890
 (43) 공개일자 2015년03월03일
 (30) 우선권주장
 JP-P-2013-171765 2013년08월21일 일본(JP)
 (56) 선행기술조사문헌
 KR1020050036627 A
 US20010019133 A1
 US06002462 A
 US20070111369 A1

(73) 특허권자
 가부시키가이샤 재팬 디스플레이
 일본국 도쿄도 미나토쿠 니시신바시 3쵸메 7반 1고
 (72) 발명자
 후루이에 마사미쯔
 일본 도쿄도 미나토쿠 니시신바시 3-7-1 가부시키가이샤 재팬 디스플레이 내
 사토 도시히로
 일본 도쿄도 미나토쿠 니시신바시 3-7-1 가부시키가이샤 재팬 디스플레이 내
 미야모토 미쯔히데
 일본 도쿄도 미나토쿠 니시신바시 3-7-1 가부시키가이샤 재팬 디스플레이 내
 (74) 대리인
 장수길, 이증희

전체 청구항 수 : 총 11 항

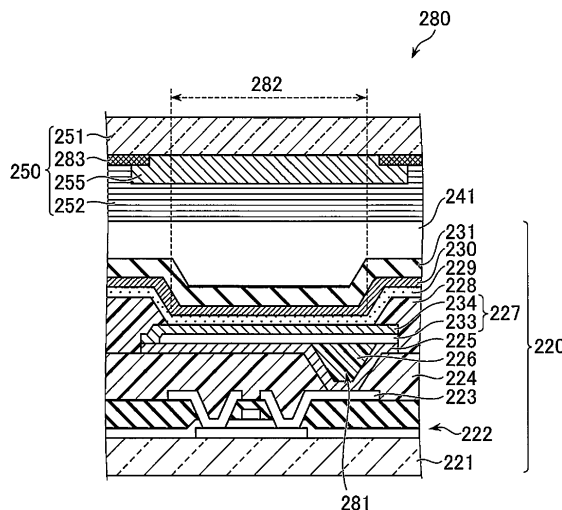
심사관 : 김한수

(54) 발명의 명칭 유기 EL 표시 장치

(57) 요약

유기 EL 표시 장치는, 매트릭스 형상으로 배치된 표시 영역 내의 화소마다 배치된 박막 트랜지스터(222)와, 박막 트랜지스터 위에 형성된 유기 절연 재료를 포함하는 평탄화막(224)과, 박막 트랜지스터의 드레인 또는 소스 중 어느 하나에, 평탄화막 내에 형성된 콘택트 홀을 개재하여 접속되는 도전 재료를 포함하는 콘택트 전극(225)과, 콘택트 전극 위에서 콘택트 홀을 매립하여 배치되는 유기 절연 재료를 포함하는 콘택트 홀 평탄화막(226)과, 콘택트 전극 위에 전기적으로 접속되어 형성됨과 함께, 콘택트 홀 평탄화막 위에 형성되는 하부 전극(227)과, 하부 전극 위에서, 표시 영역의 전체를 덮도록 배치되고, 발광하는 발광층을 포함하는 복수의 유기 재료의 층을 포함하는 유기층(229)을 구비한다.

대표도 - 도5



명세서

청구범위

청구항 1

매트릭스 형상으로 배치된 표시 영역 내의 화소마다 배치된 박막 트랜지스터와,

상기 박막 트랜지스터 위에 형성된 유기 절연 재료를 포함하는 평탄화막과,

상기 박막 트랜지스터의 드레인 또는 소스 중 어느 하나에, 상기 평탄화막 내에 형성된 콘택트 홀을 개재하여 접속되는 도전 재료를 포함하는 콘택트 전극과,

상기 콘택트 전극 위에서 상기 콘택트 홀을 매립하여 배치되는 유기 절연 재료를 포함하는 콘택트 홀 평탄화막과,

상기 콘택트 전극 위에 전기적으로 접속되어 형성됨과 함께, 상기 콘택트 홀 평탄화막 위에 형성되는 하부 전극과,

상기 하부 전극 위에서, 상기 표시 영역 전체를 덮도록 배치되고, 발광하는 발광층을 포함하는 복수의 유기 재료의 층을 포함하는 유기층과,

상기 유기층 위에 형성되고, 상기 표시 영역 전체를 덮도록 배치되고, 도전 재료를 포함하는 상부 전극을 구비하고,

상기 평탄화막은, 상기 콘택트 홀을 규정하는 내면을 갖고,

상기 콘택트 홀 평탄화막은, 상기 콘택트 전극과 상기 하부 전극 사이에 배치되고, 상기 내면과 접촉하고,

상기 콘택트 홀은, 인접하는 화소의 콘택트 홀과 결합되고,

상기 콘택트 홀 평탄화막은, 상기 인접하는 화소의 콘택트 홀 평탄화막과 일체화되어 있는 것을 특징으로 하는, 유기 EL 표시 장치.

청구항 2

삭제

청구항 3

삭제

청구항 4

삭제

청구항 5

제1항에 있어서, 상기 하부 전극은,

상기 콘택트 홀 평탄화막 위에 형성되고, 상기 발광층에서 발광한 광을 반사하는 반사막과,

상기 반사막 위에 형성된 투명 도전 재료를 포함하는 투명 전극막을 갖고 있는 것을 특징으로 하는, 유기 EL 표시 장치.

청구항 6

삭제

청구항 7

제1항에 있어서, 상기 결합된 상기 콘택트 홀이 형성된 화소간을 따라 연장되는 제어 신호선을 더 구비하고,

상기 제어 신호선은, 상기 평탄화막과 접하지 않는 위치에 배치되어 있는 것을 특징으로 하는, 유기 EL 표시 장치.

청구항 8

제5항에 있어서, 상기 반사막의 일부는, 상기 콘택트 전극과 접촉하고 있는 것을 특징으로 하는, 유기 EL 표시 장치.

청구항 9

제1항에 있어서,

상기 내면은, 경사면을 포함하고,

상기 콘택트 전극은, 상기 경사면의 일부를 노출시키는 개구부를 갖고,

상기 콘택트 홀 평탄화막은, 상기 개구부를 통해 상기 경사면과 접촉하는 것을 특징으로 하는, 유기 EL 표시 장치.

청구항 10

제1항에 있어서,

상기 콘택트 홀 평탄화막은, 상기 콘택트 전극과 상기 하부 전극 사이에만 두께를 갖는 것을 특징으로 하는, 유기 EL 표시 장치.

청구항 11

매트릭스 형상으로 배치된 표시 영역 내의 화소마다 배치된 박막 트랜지스터와,

상기 박막 트랜지스터 위에 형성된 유기 절연 재료를 포함하는 평탄화막과,

상기 박막 트랜지스터의 드레인 또는 소스 중 어느 하나에, 상기 평탄화막 내에 형성된 콘택트 홀을 개재하여 접속되는 도전 재료를 포함하는 콘택트 전극과,

상기 콘택트 전극 위에서 상기 콘택트 홀을 매립하여 배치되는 유기 절연 재료를 포함하는 콘택트 홀 평탄화막과,

상기 콘택트 전극 위에 전기적으로 접속되어 형성됨과 함께, 상기 콘택트 홀 평탄화막 위에 형성되는 하부 전극과,

상기 하부 전극 위에서, 상기 표시 영역 전체를 덮도록 배치되고, 발광하는 발광층을 포함하는 복수의 유기 재료의 층을 포함하는 유기층과,

상기 유기층 위에 형성되고, 상기 표시 영역 전체를 덮도록 배치되고, 도전 재료를 포함하는 상부 전극과,

상기 하부 전극의 단부를 덮고, 상기 하부 전극의 중앙부를 노출시키도록 화소 간에 배치되고, 유기 절연 재료를 포함하는 화소 분리막을 구비하고,

상기 콘택트 홀 평탄화막은, 상기 콘택트 전극과 상기 하부 전극 사이에 배치되고,

상기 콘택트 전극 및 상기 하부 전극은, 상기 콘택트 홀 평탄화막의 단부를 노출하도록 배치되고,

상기 콘택트 홀 평탄화막의 상기 단부는, 상기 화소 분리막과 접촉하는 것을 특징으로 하는 유기 EL 표시 장치.

청구항 12

제11항에 있어서, 상기 하부 전극은,

상기 콘택트 홀 평탄화막 위에 형성되고, 상기 발광층에서 발광한 광을 반사하는 반사막과,

상기 반사막 위에 형성된 투명 도전 재료를 포함하는 투명 전극막을 갖고 있는 것을 특징으로 하는, 유기 EL 표시 장치.

청구항 13

제12항에 있어서,
 상기 반사막의 일부는, 상기 콘택트 전극과 접촉하고 있는 것을 특징으로 하는, 유기 EL 표시 장치.

청구항 14

제11항에 있어서,
 상기 콘택트 홀 평탄화막은, 상기 콘택트 전극과 상기 하부 전극 사이에만 두께를 갖는 것을 특징으로 하는, 유기 EL 표시 장치.

청구항 15

제11항에 있어서,
 상기 콘택트 홀 평탄화막은, 제1 면, 제2 면 및 측면을 갖고,
 상기 제1 면은, 상기 콘택트 전극과 접촉하고,
 상기 제2 면은, 상기 하부 전극과 접촉하고,
 상기 콘택트 전극 및 상기 하부 전극은, 상기 측면을 노출하도록 배치되고,
 상기 측면은, 상기 제1 면과 상기 제2 면을 접속하고, 상기 화소 분리막과 접촉하는 것을 특징으로 하는, 유기 EL 표시 장치.

발명의 설명

기술 분야

[0001] 본 발명은 유기 EL 표시 장치에 관한 것이다.

배경 기술

[0002] 최근들어 유기 발광 다이오드(Organic Light Emitting Diode)라고 불리는 자발광체를 사용한 화상 표시 장치(이하, 「유기 EL(Electro-luminescent) 표시 장치」라고 한다)가 실용화되고 있다. 이 유기 EL 표시 장치는, 종래의 액정 표시 장치와 비교하여, 자발광체를 사용하고 있기 때문에, 시인성, 응답 속도의 관점에서 우수할 뿐만 아니라, 백라이트와 같은 보조 조명 장치를 필요로 하지 않기 때문에, 한층 더한 박형화가 가능하게 되어 있다.

[0003] 이러한 유기 EL 표시 장치에 있어서 컬러 표시를 행하는 방법으로서, 발광 소자가 화소마다 R(적색)G(녹색)B(청색)의 3색을 각각 발광하는 방법, 발광 소자가 백색을 발광하여, 각 화소의 컬러 필터가 RGB 3색의 각각의 파장 영역을 투과시키는 방법 및 이들을 조합하는 방법 등이 있다.

[0004] 일본 특허 공개 제2001-312223호 공보는, 유기 EL 재료를 균일한 막 두께로 성막하기 위하여, 전극 홀을 유기 수지 재료에 의해 매립하고, 보호부를 형성하는 것에 대하여 개시하고 있다. 일본 특허 공개 제2003-091246호 공보는, 일본 특허 공개 제2001-312223호 공보와 마찬가지로의 과제에 대하여, 콘택트 홀 부분을 절연체층 또는 도전체층으로 덮어, 완만하게 함으로써 유기 EL층의 막 두께의 균일화를 도모하는 것에 대하여 개시하고 있다. 일본 특허 공개 제2009-301058호 공보는, TFT 및 배선이 형성된 영역은 광이 투과하지 않는다는 문제를 감안하여, 콘택트 홀에 도전체를 매립하고, 전극인 금속막과 접촉시키는 것에 대하여 개시하고 있다.

발명의 내용

해결하려는 과제

[0005] 유기 EL 표시 장치에 있어서, 각 화소에는 각 화소의 TFT(Thin Film Transistor)와 발광 소자의 하부 전극을 접속하기 위한 콘택트 홀이 형성되지만, 콘택트 홀은 단차가 커서, 통상 발광 소자를 형성할 수 없다. 따라서, 발광 영역은, 콘택트 홀을 제외한 영역으로 되기 때문에, 각 화소에 있어서의 발광 면적을 저하시켜 버리게 된다. 특허문헌 3에는 발광 면적을 확장한 예에 대하여 개시하고 있지만, 아크릴에 은 입자를 분산시킨 이방성

도전막을 도통 수단으로서 이용하고 있기 때문에 전기적 접속이 불충분해질 우려가 있다.

[0006] 본 발명은, 상술한 사정을 감안하여 이루어진 것이며, 전기적 접속이 충분하여, 각 화소에 있어서의 발광 면적을 확대시킨 유기 EL 표시 장치를 제공하는 것을 목적으로 한다.

과제의 해결 수단

[0007] 본 발명의 유기 EL 표시 장치는, 매트릭스 형상으로 배치된 표시 영역 내의 화소마다 배치된 박막 트랜지스터와, 상기 박막 트랜지스터 위에 형성된 유기 절연 재료를 포함하는 평탄화막과, 상기 박막 트랜지스터의 드레인 또는 소스 중 어느 하나에, 상기 평탄화막 내에 형성된 콘택트 홀을 개재하여 접속되는 도전 재료를 포함하는 콘택트 전극과, 상기 콘택트 전극 위에서 상기 콘택트 홀을 매립하여 배치되는 유기 절연 재료를 포함하는 콘택트 홀 평탄화막과, 상기 콘택트 전극 위에 전기적으로 접속되어 형성됨과 함께, 상기 콘택트 홀 평탄화막 위에 형성되는 하부 전극과, 상기 하부 전극 위에서, 상기 표시 영역의 전체를 덮도록 배치되고, 발광하는 발광층을 포함하는 복수의 유기 재료의 층을 포함하는 유기층과, 상기 유기층 위에 형성되고, 상기 표시 영역의 전체를 덮도록 배치되고, 도전 재료를 포함하는 상부 전극을 구비한다.

[0008] 또한, 본 발명의 유기 EL 표시 장치에 있어서, 상기 콘택트 홀 평탄화막은, 상기 콘택트 홀의 외측에 있는 유기 재료와 접촉하고 있어도 좋다.

[0009] 또한, 본 발명의 유기 EL 표시 장치에 있어서, 상기 콘택트 홀 평탄화막은, 상기 유기 평탄화막과 접촉하고 있어도 좋다.

[0010] 또한, 본 발명의 유기 EL 표시 장치에 있어서, 상기 하부 전극의 단부를 덮고, 화소간에 배치된 유기 절연 재료를 포함하는 화소 분리막을 더 구비하고, 상기 콘택트 홀 평탄화막은, 상기 화소 분리막과 접촉하고 있어도 좋다.

[0011] 또한, 본 발명의 유기 EL 표시 장치에 있어서, 상기 하부 전극은, 상기 콘택트 홀 평탄화막 위에 형성되고, 상기 발광층에서 발광한 광을 반사하는 반사막과, 상기 반사판 위에 형성된 투명 도전 재료를 포함하는 투명 전극막을 가져도 된다.

[0012] 또한, 본 발명의 유기 EL 표시 장치에 있어서, 상기 콘택트 홀은, 인접하는 화소의 콘택트 홀과 결합되고, 상기 콘택트 홀 평탄화막은, 상기 인접하는 화소의 콘택트 홀 평탄화막과 일체화되어 있어도 좋다.

[0013] 또한, 본 발명의 유기 EL 표시 장치에 있어서, 상기 결합된 상기 콘택트 홀이 형성된 화소간을 따라 연장되는 제어 신호선을 더 구비하고, 상기 제어 신호선은, 상기 평탄화막과 접하지 않는 위치에 배치되어 있어도 좋다.

도면의 간단한 설명

- [0014] 도 1은 본 발명의 제1 실시 형태에 관한 유기 EL 표시 장치를 개략적으로 도시하는 도면.
- 도 2는 도 1의 유기 EL 패널의 구성을 도시하는 도면.
- 도 3은 도 2에 도시된 각 부화소에 있어서의 콘택트 홀의 위치를 도시하는 도면.
- 도 4는 도 2의 부화소 1개에 대하여 도시하는 평면도이며, 발광 영역 및 차광 영역인 블랙 매트릭스에 대하여 도시하는 도면.
- 도 5는 도 4의 V-V선에 있어서의 단면을 도시하는 도면이며, 부화소의 구조에 대하여 도시하는 도면.
- 도 6은 제1 실시 형태의 제1 변형예에 대하여, 도 5와 동일한 시야에 의해 도시하는 도면.
- 도 7은 도 6의 콘택트 전극의 성막 형상을 도시하는 평면도.
- 도 8은 도 7의 콘택트 전극의 성막 형상이 상이한 예에 대하여 도시하는 평면도.
- 도 9는 도 7의 콘택트 전극의 성막 형상이 상이한 두번째 예에 대하여 도시하는 평면도.
- 도 10은 제1 실시 형태에 있어서의 제2 변형예에 대하여, 도 5와 동일한 시야에 의해 도시하는 도면.
- 도 11은 콘택트 홀 평탄화막의 성막 형상을 도시하는 평면도.
- 도 12는 제2 실시 형태에 관한 도 3의 화소에 포함되는 4개의 부화소에 대하여 도시하는 도면.

도 13은 도 12의 XIII-XIII선에 있어서의 단면을 도시하는 도면.

도 14는 도 12의 XIV-XIV선에 있어서의 단면을 도시하는 도면.

도 15는 제2 실시 형태에 관한 유기 EL 표시 장치의 유기 EL 패널의 제조 방법에 대하여 나타내는 흐름도.

도 16은 제2 실시 형태에 관한 유기 EL 표시 장치의 유기 EL 패널의 제조 방법에 대하여 나타내는 흐름도.

도 17은 도 1의 유기 EL 패널에 있어서의 다른 화소 구성을 도시하는 도면.

도 18은 도 17에 도시한 각 부화소에 있어서의 콘택트 홀의 위치를 도시하는 도면.

발명을 실시하기 위한 구체적인 내용

[0015] 이하, 본 발명의 실시 형태에 대하여, 도면을 참조하면서 설명한다. 또한, 도면에 있어서, 동일하거나 또는 동등한 요소에는 동일한 부호를 부여하고, 중복되는 설명을 생략한다.

[0016] [제1 실시 형태]

[0017] 도 1에는 본 발명의 제1 실시 형태에 관한 유기 EL 표시 장치(100)가 개략적으로 도시되어 있다. 이 도면에 도시된 바와 같이, 유기 EL 표시 장치(100)는, 상측 프레임(110) 및 하측 프레임(120) 사이에 끼워지도록 고정된 유기 EL 패널(200)로 구성되어 있다.

[0018] 도 2에는 도 1의 유기 EL 패널(200)의 구성이 도시되어 있다. 유기 EL 패널(200)은, TFT(Thin Film Transistor: 박막 트랜지스터) 기관(220)과 밀봉 기관(250)의 2매의 기관을 갖고, 이들 기관 사이에는 투명 수지(241)(도 5 참조)가 충전되어 있다. TFT 기관(220)은, 표시 영역(202)에 매트릭스 형상으로 배치된 부화소(280)를 갖고 있다. 또한, TFT 기관(220)에는 부화소(280) 각각에 배치된 화소 트랜지스터의 주사 신호선(도시하지 않음)에 대하여 소스·드레인간을 도통시키기 위한 전위를 인가함과 함께, 각 화소 트랜지스터의 데이터 신호선에 대하여 화소의 계조값에 대응하는 전압을 인가하는 구동 회로인 구동 IC(Integrated Circuit)(260)가 적재되어 있다. 또한, 본 실시 형태에 있어서는, R(적색) G(녹색) B(청색) W(백색)의 4개의 색이 각각 할당된 4개의 부화소(280)의 조합에 의해 일 화소가 구성되며, 각 부화소(280)는 백색을 발광하는 OLED(Organic Light Emitting Diode)를 갖고, 각 색에 대응하는 컬러 필터를 사용하여, 각 색에 대응하는 파장 영역을 갖는 광을 출사한다.

[0019] 도 3은 도 2에 도시된 각 부화소(280)에 있어서의 콘택트 홀(281)의 위치를 도시하는 도면이다. 콘택트 홀(281)은 트랜지스터의 소스/드레인 전극(223)(후술)과 화소의 발광층으로 연결되는 전극을 전기적으로 접속하기 위한 구멍이며, 이 도면에 도시된 바와 같이 각 부화소(280)의 콘택트 홀(281)은, 4개의 부화소(280)가 조합된 화소에 있어서, 각 부화소(280)의 경계선 교점에 가까운 위치에 배치되어 있다.

[0020] 도 4는 도 2의 부화소(280)의 1개에 대하여 도시하는 평면도이며, 발광 영역(282) 및 차광막인 블랙 매트릭스(283)에 대하여 도시하는 도면이다. 부화소(280)의 형상을 확정하는 외형선을 따라 그의 내측에 발광 영역(282)이 형성되고, 그 주위를 블랙 매트릭스(283)가 둘러싸고 있다.

[0021] 도 5는 도 4의 V-V선에 있어서의 단면을 도시하는 도면이며, 부화소(280)의 구조에 대하여 도시하는 도면이다. 이 도면에 도시된 바와 같이, 밀봉 기관(250)과 TFT 기관(220)은 투명 수지(241)를 개재하여 접착되어 있다. 밀봉 기관(250)은 유리 기관, 플라스틱 기관 등의 투명한 절연 기관(251)과, 인접하는 부화소(280) 사이에 있어서 출사되는 광을 차광하는 차광막인 블랙 매트릭스(283)와, 특히 RGB색의 화소에 있어서 각각의 색에 대응하는 파장 영역의 광을 투과시키는 컬러 필터(255)와, 컬러 필터(255) 위에서 밀봉 기관(250)의 표시 영역 전체를 덮도록 형성된 보호막인 오버코팅층(252)을 갖고 있다.

[0022] 또한, TFT 기관(220)은, 유리 기관, 플라스틱 기관 등의 투명한 절연 기관(221)과, 그 위에 형성된 각 부화소(280)의 발광을 제어하는 회로이며, LTPS(Low-Temperature Poly Silicon) 반도체, 아몰퍼스 반도체, 산화물 반도체 등공지의 반도체에 의해 트랜지스터 등이 형성된 반도체 회로층(222)과, 트랜지스터의 한쪽 전극인 소스/드레인 전극(223)과, 유기 절연 재료에 의해 형성된 평탄화막(224)과, 평탄화막(224)에 형성된 개구인 콘택트 홀(281)을 개재하여 트랜지스터의 소스/드레인 전극(223)에 접속된 콘택트 전극(225)과, 콘택트 홀(281)의 콘택트 전극(225) 위에 콘택트 홀(281)을 매립하도록 형성된 콘택트 홀 평탄화막(226)과, 콘택트 전극(225) 및 콘택트 홀 평탄화막(226) 위에 형성된 하부 전극(227)과, 하부 전극의 단부를 덮고, 화소간에 유기 절연 재료에 의해 형성된 화소 분리막(228)과, 하부 전극(227) 및 화소 분리막(228) 위에 표시 영역 전체를 덮도록 형성되고,

백색으로 발광하는 발광층 및 전자 주입층, 정공 수송층 등을 포함하는 유기층(229)과, 유기층(229)을 덮도록 형성되고, ITO(Indium Tin Oxide)나 IZO(Indium Zinc Oxide) 등의 투명 도전 재료를 포함하는 상부 전극(230)과, 상부 전극(230) 위에 형성되고, SiO₂, SiN 등의 무기 절연 재료를 포함하는 밀봉막(231)을 갖고 있다.

[0023] 여기서, 하부 전극(227)은, Ag 등의 반사 금속에 의해 형성된 반사막(233)과, 반사막(233) 위에 형성되고, ITO, IZO나 Ag 등의 투명하거나 또는 광을 투과시키는 도전체를 포함하는 투명 전극막(234)을 갖고 있으며, 투명 전극막(234)은, 콘택트 전극(225)의 일부와 직접 접하고 있어, 도전성을 높이고 있다. 또한, 발광 영역(282)은, 하부 전극(227)과 유기층(229)이 접하고 있는 영역으로 정의된다.

[0024] 상술한 바와 같이, 콘택트 홀(281) 내에 콘택트 홀 평탄화막(226)이 형성되고, 하부 전극(227)이 콘택트 전극(225)과 충분한 면적에서 접촉함과 함께, 콘택트 홀(281) 위에도 형성되기 때문에, 도 4에 도시된 바와 같이 발광 영역(282)을 콘택트 홀(281) 위에도 형성할 수 있다. 이에 의해, 전기적 접촉이 충분하면서, 또한 각 화소에 있어서의 발광 면적을 확대시킨 유기 EL 표시 장치(100)로 할 수 있다.

[0025] 도 6은 본 실시 형태의 제1 변형예에 대하여, 도 5와 동일한 시야에 의해 도시하는 도면이다. 도 5와 상이한 점은, 콘택트 전극(225)은 콘택트 홀(281)의 경사면에 개구부(236)를 갖고 있으며, 이 개구부(236)에 있어서 콘택트 홀 평탄화막(226)과 평탄화막(224)이 접하고 있다. 도 7은 도 6의 콘택트 전극(225)의 성막 형상을 도시하는 평면도이다. 이 도면에 도시된 바와 같이, 콘택트 전극(225)은, 콘택트 홀(281) 위에 개구부(236)가 형성되도록 형성되고, 그 부분의 영역 A에 있어서, 콘택트 홀 평탄화막(226)과 평탄화막(224)이 접촉하고 있다.

[0026] 일반적으로 유기 절연 재료는 수분을 포함하고 있고, 이 수분은 발광층 등의 열화를 촉진하는 원인이 되기 때문에, 발광층인 유기층(229)을 성막하기 전에, 콘택트 홀 평탄화막(226)을 포함하고 유기 절연 재료에 포함되는 수분을 제거하는 베이킹 공정을 마련하고 있다. 그러나, 콘택트 홀 평탄화막(226)이 무기 재료인 하부 전극(227) 등에 밀봉된 상태에서는, 수분의 출구가 없어지기 때문에, 베이킹 공정에 있어서 외부로 나오려는 수분에 의해, 하부 전극(227) 등이 박리되어 버릴 우려가 있다. 따라서, 도 6 및 도 7에 도시한 바와 같은 개구부(236)를 형성함으로써, 베이킹 공정에 있어서 콘택트 홀 평탄화막(226)에 포함되는 수분을 개구부(236)로부터 방출할 수 있다. 또한, 수분이 제거됨으로써, 발광층의 열화에 대한 신뢰성이 높아짐과 함께, 콘택트 전극(225) 및 하부 전극(227)은 서로 도전 재료로 접촉하고 있는 점에서 전기적 접촉이 충분하면서 또한 각 화소에 있어서의 발광 면적을 확대시킨 유기 EL 표시 장치(100)로 할 수 있다.

[0027] 도 8은 도 7의 콘택트 전극(225)의 성막 형상이 상이한 예에 대하여 도시하는 평면도이다. 도 7에 있어서는, 콘택트 전극(225)의 일부에 개구부(236)를 형성하도록 성막했지만, 이 예에서는, 콘택트 전극(225)은 콘택트 홀(281)에 겹치는 일부를 절결한 절결부(237)를 갖는 형상으로 되어 있다. 이 경우에는, 콘택트 전극(225)의 절결부(237) 중 콘택트 홀에 겹치는 영역 B가 콘택트 홀 평탄화막(226)과 평탄화막(224)이 접촉하는 부분으로 된다.

[0028] 도 9는 도 7의 콘택트 전극(225)의 성막 형상이 상이한 2개째의 예를 나타내는 평면도이다. 이 예에서는, 콘택트 전극(225)은 콘택트 홀(281)에 겹치는 일부 중, 코너 부분을 절결한 절결부(237)를 갖는 형상으로 되어 있다. 이 경우에는, 콘택트 전극(225)의 절결부(237) 중 콘택트 홀에 겹치는 영역 C가, 콘택트 홀 평탄화막(226)과 평탄화막(224)이 접촉하는 부분으로 된다. 이와 같이 한 경우에도 도 6 및 도 7과 마찬가지로의 효과를 얻을 수 있다.

[0029] 도 10은 본 실시 형태에 있어서의 제2 변형예에 대하여, 도 5와 동일한 시야에 의해 도시하는 도면이다. 도 5와 상이한 점은, 콘택트 홀 평탄화막(226)이, 콘택트 홀(281)을 매립할 뿐만 아니라, 콘택트 홀(281) 이외에 형성된 콘택트 전극(225) 위에도 접촉하도록 두껍게 형성됨으로써, 화소 분리막(228)과 접촉하는 접촉 부분 D를 갖고 있는 점이다. 또한, 콘택트 전극(225)은, 하부 전극(227)과 접촉하기 위하여 콘택트 홀 평탄화막(226)이 형성되지 않은 접촉부(238)를 갖고 있다.

[0030] 도 11은 콘택트 홀 평탄화막(226)의 성막 형상을 도시하는 평면도이다. 이 도면에 도시된 바와 같이, 콘택트 홀 평탄화막(226)은, 콘택트 홀(281)뿐만 아니라, 콘택트 전극(225)이 하부 전극(227)과 접촉하기 위한 접촉부(238)를 제외하고, 콘택트 전극(225)을 덮도록 형성되어 있다. 이렇게 형성함으로써, 콘택트 전극(225)은 하부 전극(227)과 전기적으로 접촉됨과 함께, 화소 분리막(228)과의 접촉 부분 D를 형성할 수 있다. 따라서, 제2 변형예에 있어서도 제1 변형예와 마찬가지로의 효과를 얻을 수 있다.

[0031] [제2 실시 형태]

[0032] 이어서, 본 발명의 제2 실시 형태에 관한 유기 EL 표시 장치에 대하여 설명한다. 제2 실시 형태에 관한 유기

EL 표시 장치 및 유기 EL 패널의 전체 구성은, 도 1 내지 도 3에 도시한 제1 실시 형태에 관한 유기 EL 표시 장치(100) 및 유기 EL 패널(200)과 마찬가지로이기 때문에, 중복되는 설명을 생략한다.

[0033] 도 12는 제2 실시 형태에 관한, 도 3의 화소를 구성하는 4개의 부화소(280)에 대하여 도시하고 있으며, 본 실시 형태에 관한 콘택트 홀(381)에 대하여 설명하기 위한 도면이다. 이 도면에 도시된 바와 같이, 부화소(280)의 발광 영역(282)은, 가로 방향으로 연장되는 주사선(311), 제1 제어선(312) 및 제2 제어선(313)과, 세로 방향으로 연장되는 신호선(314) 및 전원선(315)에 둘러싸여 있다. 콘택트 홀(381)은, 세로 방향에 인접하는 화소로, 주사선(311), 제1 제어선(312) 및 제2 제어선(313)을 가로 질러, 결합되어 있다.

[0034] 도 13은 도 12의 XIII-XIII 선에 있어서의 단면을 도시하는 도면이다. 제1 실시 형태에 있어서의 도 5와 상이한 점은, 콘택트 홀(381)이 인접하는 부화소(280)로 결합되어 있는 점이며, 콘택트 홀(381) 내에 형성되는 콘택트 홀 평탄화막(326)도 결합되어 있다. 이렇게 콘택트 홀(381)을 인접하는 부화소(280)로 결합하여 형성함으로써, 콘택트 홀 평탄화막(326)이 화소 분리막(228)과 접촉한다. 이에 의해, 베이크 공정에 있어서 콘택트 홀 평탄화막(326)의 수분을 방출시킬 수 있다. 또한, 본 실시 형태에 있어서도 제1 실시 형태 및 제1 실시 형태의 변형예와 마찬가지로의 효과를 얻을 수 있다. 여기서, 가로 방향으로 연장되는 주사선(311), 제1 제어선(312) 및 제2 제어선(313)은, 평탄화막(224)보다 하층인 층간 절연막(319) 하에 형성되어 있다. 이로 인해, 평탄화막(224) 위에서 콘택트 홀 평탄화막(326)을 결합했다고 해도, 이들 배선에 영향을 주지 않는다.

[0035] 도 14는 도 12의 XIV-XIV 선에 있어서의 단면을 도시하는 도면이다. 이 단면에 있어서는, 콘택트 홀(381)은 인접하는 부화소(280)로 결합되어 있지 않기 때문에, 도 5에 있어서의 단면과 마찬가지로의 형상으로 되어 있다. 여기서, 콘택트 홀(381)을 결합하지 않는 것은, 인접하는 화소간에 연장되는 전원선(315)은, 평탄화막(224) 하에서 평탄화막(224)에 접하도록 형성되어 있기 때문에, 이 방향에 있어서도, 도 13과 마찬가지로 콘택트 홀(381)을 결합하면, 콘택트 전극(225) 및 전원선(315)이 접하거나, 지나치게 가까워지는 상태로 되어 단락할 우려가 있다. 이로 인해, 평탄화막(224) 하에서 접하고 있는 배선인 전원선(315)이 연장되는 방향을 가로 지르는 콘택트 홀(381)의 결합은 행하지 않기로 한다. 그러나, 단락의 우려가 없는 경우 등에는 3개 이상의 화소의 콘택트 홀이 결합되어 있어도 좋다.

[0036] 도 15 및 도 16은 제2 실시 형태에 관한 유기 EL 표시 장치의 유기 EL 패널의 제조 방법에 대하여 나타내는 흐름도이다. 도 15에 도시된 바와 같이, 먼저 투명한 유리나 플라스틱의 절연 기관(221) 위에 TFT 회로를 형성하고, 반도체 회로층(222)을 형성한다(S101). TFT 회로는 LTPS 반도체, 아몰퍼스 반도체, 산화물 반도체 등 공지의 반도체를 사용하여 형성할 수 있다. 이어서, 유기 절연 재료를 포함하는 평탄화막(224)을 도포하고(S102), 인접하는 화소에 걸쳐, 소스/드레인 전극(223)이 노출되도록 콘택트 홀(381)을 형성한다(S103). 계속해서 노출된 소스/드레인 전극(223)을 부화소(280)마다 덮도록 포토리소그래피 공정에 의해 콘택트 전극(225)을 형성한다(S104).

[0037] 그 후 전체를 덮도록 유기 절연 재료를 포함하는 콘택트 홀 평탄화막(326)을 도포하고(S105), 콘택트 홀 평탄화막(326)을 콘택트 전극(225)이 노출되어, 콘택트 전극(225)과 동일면을 이루도록 에칭을 행한다(S106). 계속해서, 콘택트 전극(225) 및 콘택트 홀 평탄화막(326) 위에 Ag 등을 포함하는 반사막(233)을 각 부화소(280)마다 독립하도록 형성하고(S107), 반사막(233) 위에서 일부 콘택트 전극(225)에 접하도록, ITO 등의 투명 도전 재료를 포함하는 투명 전극막(234)을 형성한다(S108). 여기서, 반사막(233) 및 투명 전극막(234)은 하부 전극(227)을 구성한다.

[0038] 이어서, 유기 절연 재료에 의해 화소 분리막(228)을 형성하고(S109), 베이크 처리에 의해 수분 및 가스를 제거한다(S110). 이때에, 평탄화막(224) 및 콘택트 홀 평탄화막(326)에 포함되는 수분 및 가스는, 각각 접하고 있는 화소 분리막(228)을 통하여 방출된다. 계속해서, 백색으로 발광하는 발광층 및 전자 주입층, 정공 수송층 등을 포함하는 유기층(229)과, ITO 등의 투명 도전 재료를 포함하는 상부 전극(230)과, SiO₂, SiN 등의 무기 절연 재료를 포함하는 밀봉막(231)을 순서대로 성막함으로써, TFT 기관(220)이 완성된다(S111). 마지막으로, TFT 기관(220) 위에 투명 수지(241)를 개재하여 밀봉 기관(250)을 접착함으로써 유기 EL 패널(200)로 한다(S112). 이상 설명한 제조 공정에 의해, 제2 실시 형태에 관한 유기 EL 표시 장치(100)의 유기 EL 패널(200)을 제조할 수 있다.

[0039] 도 17에는 도 1의 유기 EL 패널(200)에 있어서의 다른 화소 구성이 도시되어 있다. 도 17의 화소 구성은, 도 2에 있어서 도시한 화소 구성과 달리, R의 과장 영역을 출사하는 부화소(480)의 열, G의 과장 영역을 출사하는 부화소(480)의 열, B의 과장 영역을 출사하는 부화소(480)의 열이 가로 방향으로 순서대로 배열되고, 가로 방향으로 배열되는 RGB의 3개의 부화소(480)를 일 화소로서 구성하고 있다. 각 부화소(480)는, 백색을 발광하는

OLED를 갖고, 컬러 필터를 사용하여 RGB의 각 색을 출사하기로 해도 좋고, RGB 등 2색 이상의 색을 발광하는 OLED를 사용하기로 해도 좋다. 이 경우에는, 컬러 필터를 사용하지 않는 형태로 할 수도 있다.

[0040] 도 18은 도 17에 도시된 각 부화소(480)에 있어서의 콘택트 홀(481)의 위치를 도시하는 도면이다. 이 도면에 도시된 바와 같이, 각 부화소(480)의 콘택트 홀(481)은, 세로 방향에 인접하는 동일한 색의 화소 서로 경계에 가까운 위치에 설치된다. 이러한 배치에서도 제1 실시 형태의 콘택트 홀(281) 및 콘택트 홀 평탄화막(226)의 구성을 사용할 수 있다. 또한, 인접하는 콘택트 홀(481)을 결합함으로써, 제2 실시 형태의 콘택트 홀(381) 및 콘택트 홀 평탄화막(326)의 구성을 사용할 수 있다. 따라서, 도 17 및 도 18과 같은 화소 구성에서도 제1 실시 형태 및 제2 실시 형태의 부화소 구성을 사용할 수 있기 때문에, 제1 실시 형태, 제1 실시 형태의 변형예 및 제2 실시 형태와 마찬가지로의 효과를 얻을 수 있다.

[0041] 당 분야의 당업자라면, 추가의 장점 및 변경을 이룰 수 있을 것이다. 따라서, 본 발명은 광의의 점에서 상술한 설명 및 실시예에 한정되지 않는다. 따라서, 첨부한 특허 청구 범위와 그의 균등물에 의해 정의된 기술 사상이나 범위를 일탈하지 않고 다양한 변경이 이루어질 수도 있다.

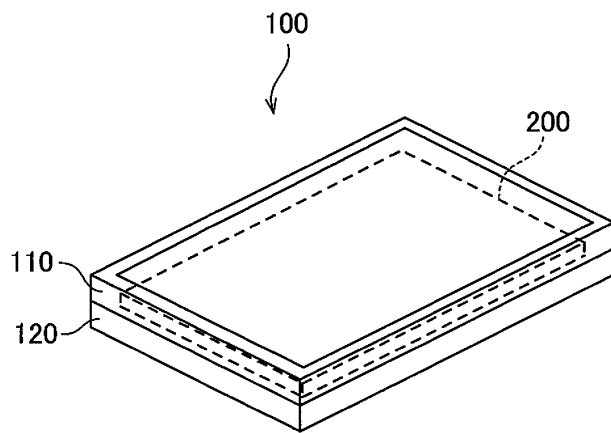
부호의 설명

- [0042] 100 유기 EL 표시 장치
- 110 상측 프레임
- 120 하측 프레임
- 200 유기 EL 패널
- 202 표시 영역
- 220 TFT 기관
- 221 절연 기관
- 222 반도체 회로층
- 223 드레인 전극
- 224 평탄화막
- 225 콘택트 전극
- 226 콘택트 홀 평탄화막
- 227 하부 전극
- 228 화소 분리막
- 229 유기층
- 230 상부 전극
- 231 밀봉막
- 233 반사막
- 234 투명 전극막
- 236 개구부
- 237 절결부
- 238 접촉부
- 241 투명 수지
- 250 밀봉 기관
- 251 절연 기관

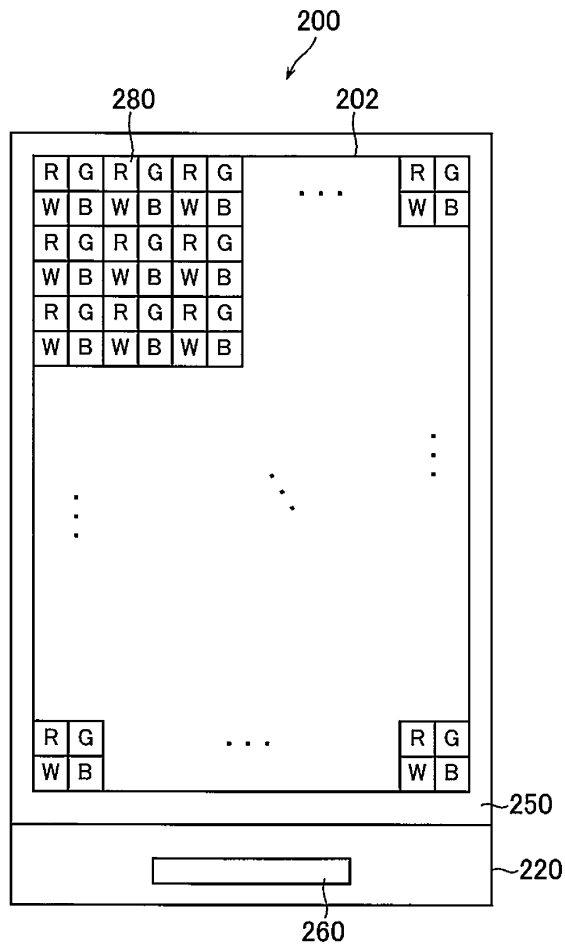
- 252 오버코팅층
- 255 컬러 필터
- 280 부화소
- 281 콘택트 홀
- 282 발광 영역
- 283 블랙 매트릭스
- 311 주사선
- 312 제1 제어선
- 313 제2 제어선
- 314 신호선
- 315 전원선
- 319 층간 절연막
- 326 콘택트 홀 평탄화막
- 381 콘택트 홀
- 480 부화소
- 481 콘택트 홀

도면

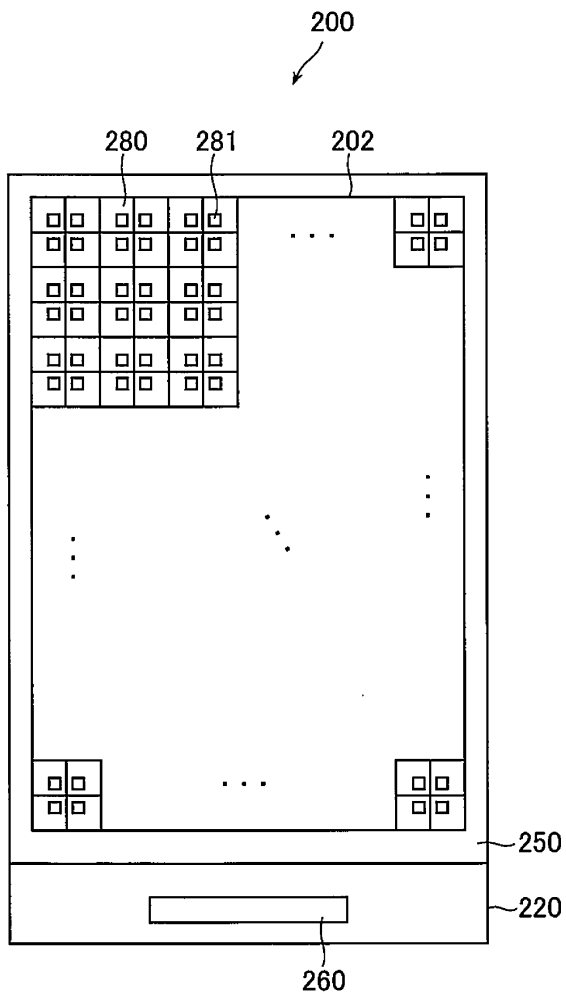
도면1



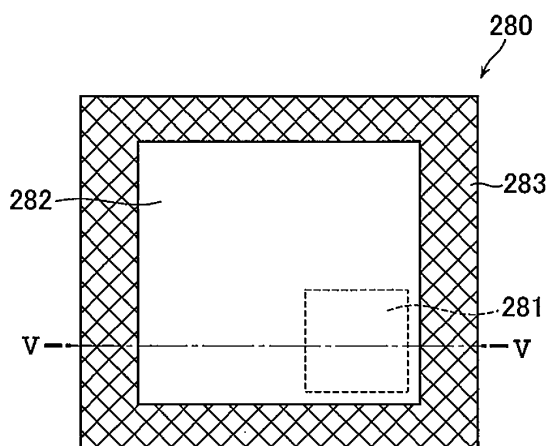
도면2



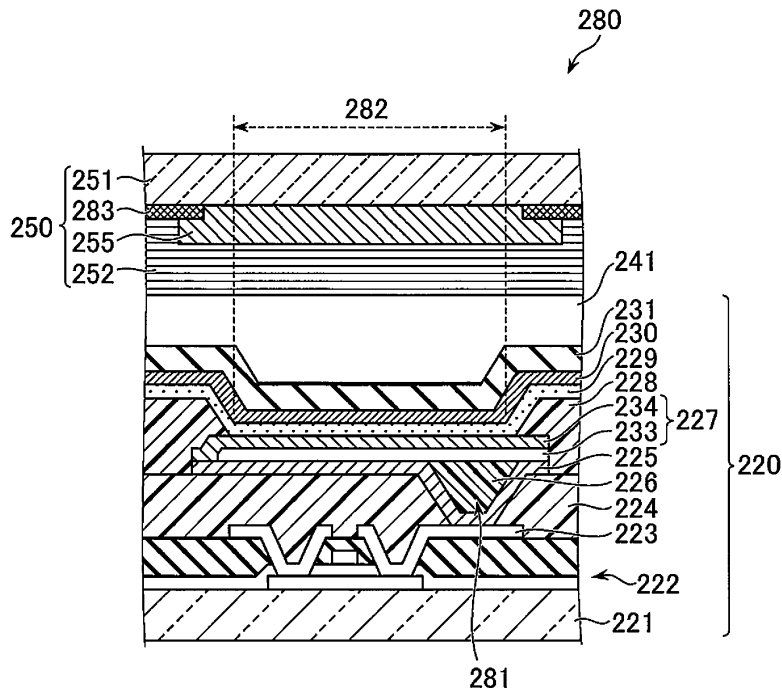
도면3



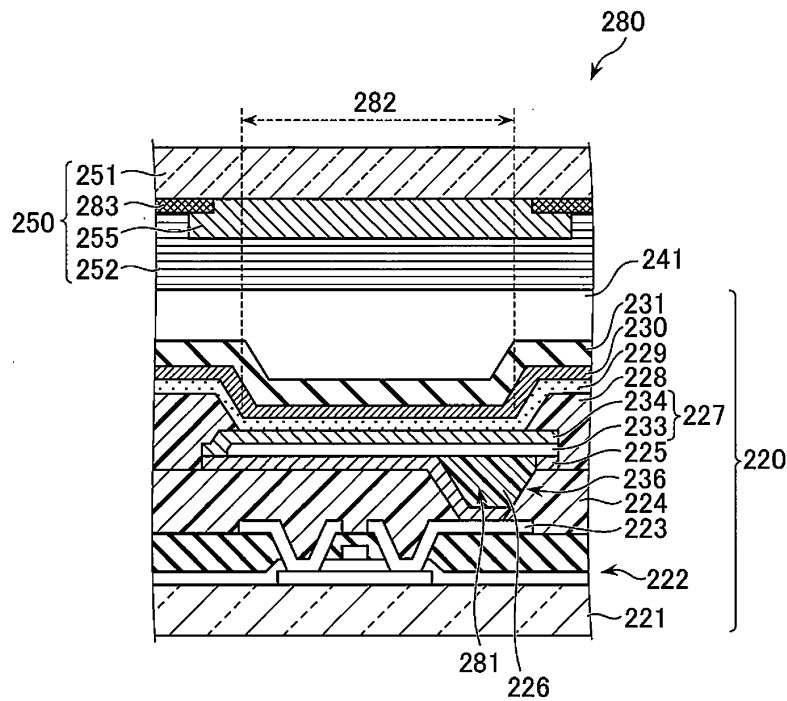
도면4



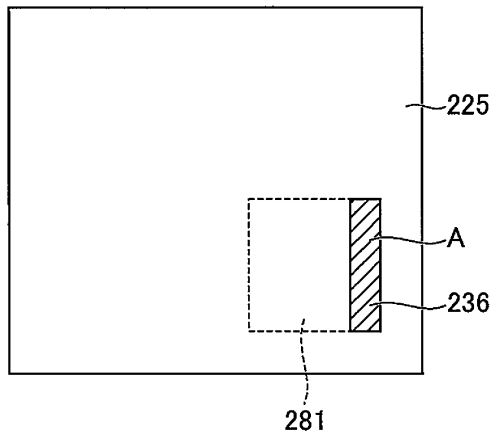
도면5



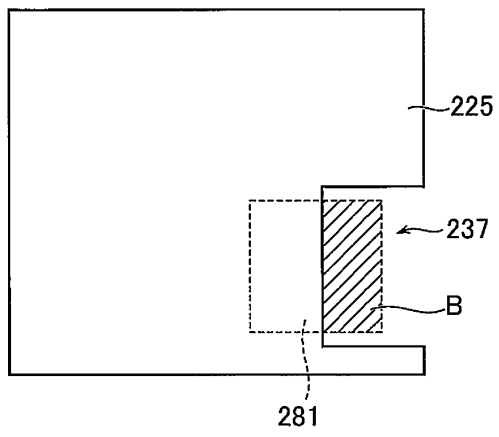
도면6



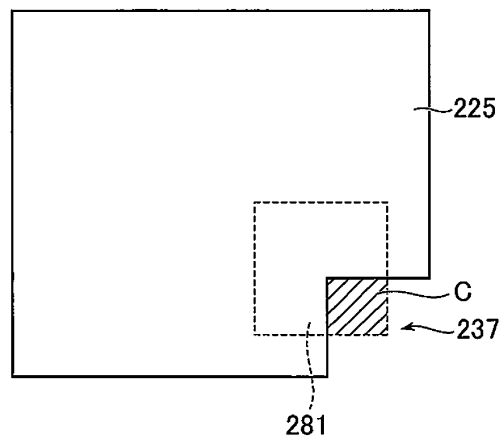
도면7



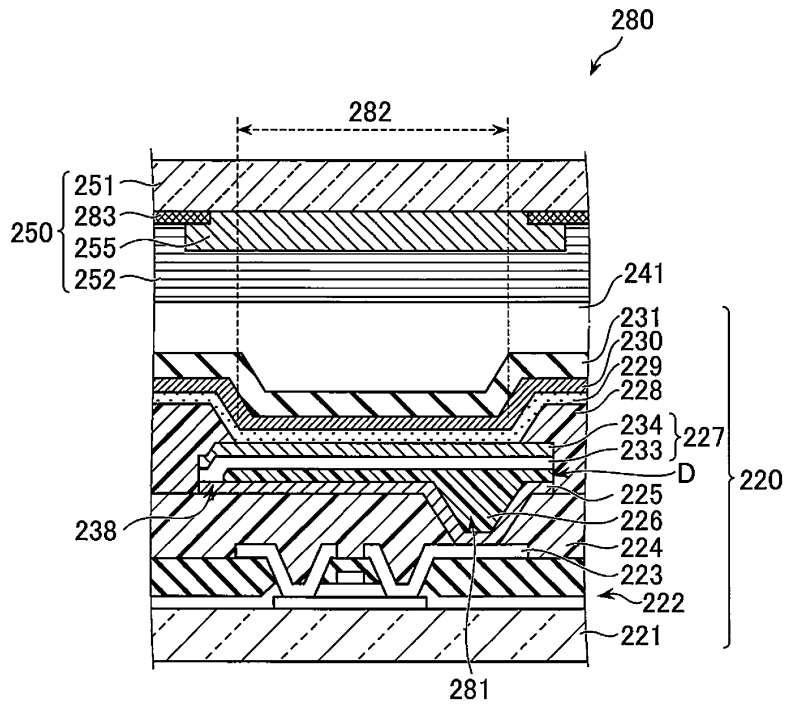
도면8



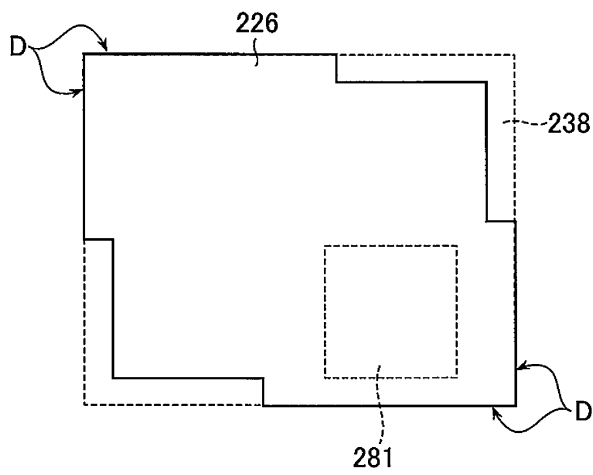
도면9



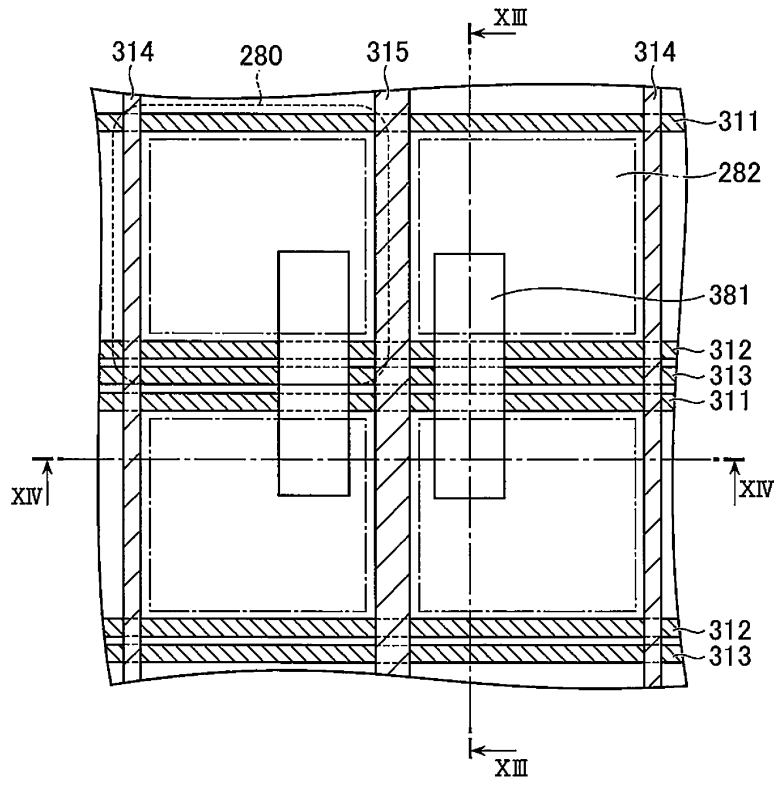
도면10



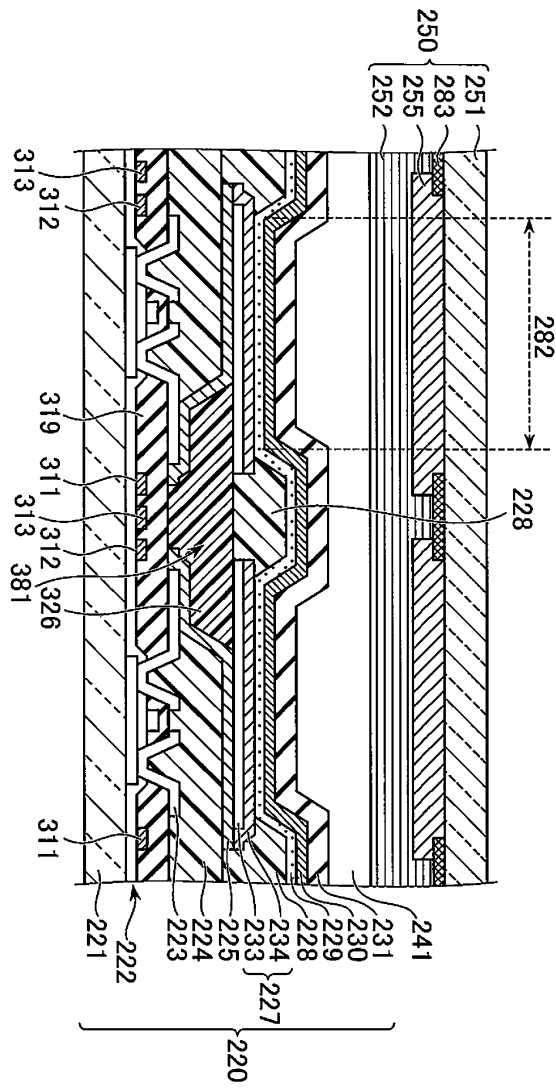
도면11



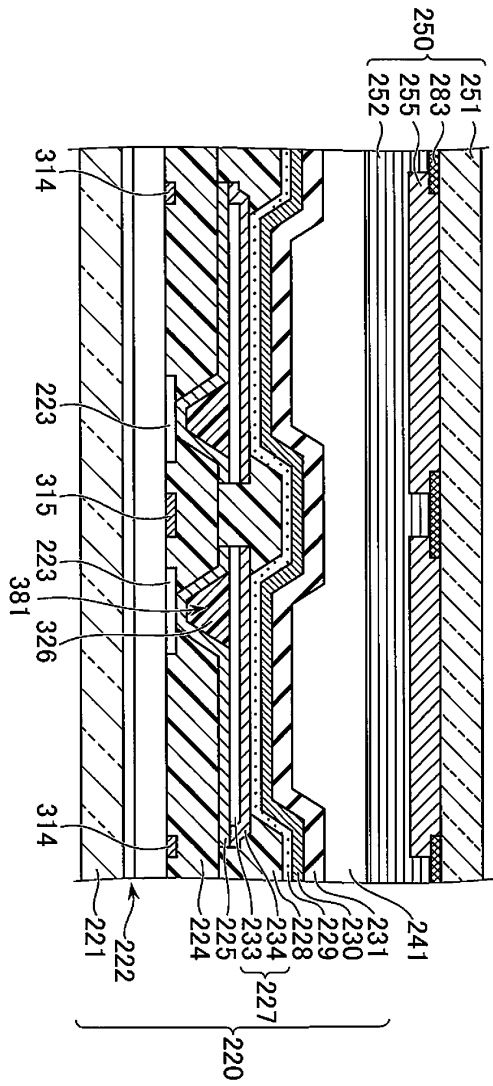
도면12



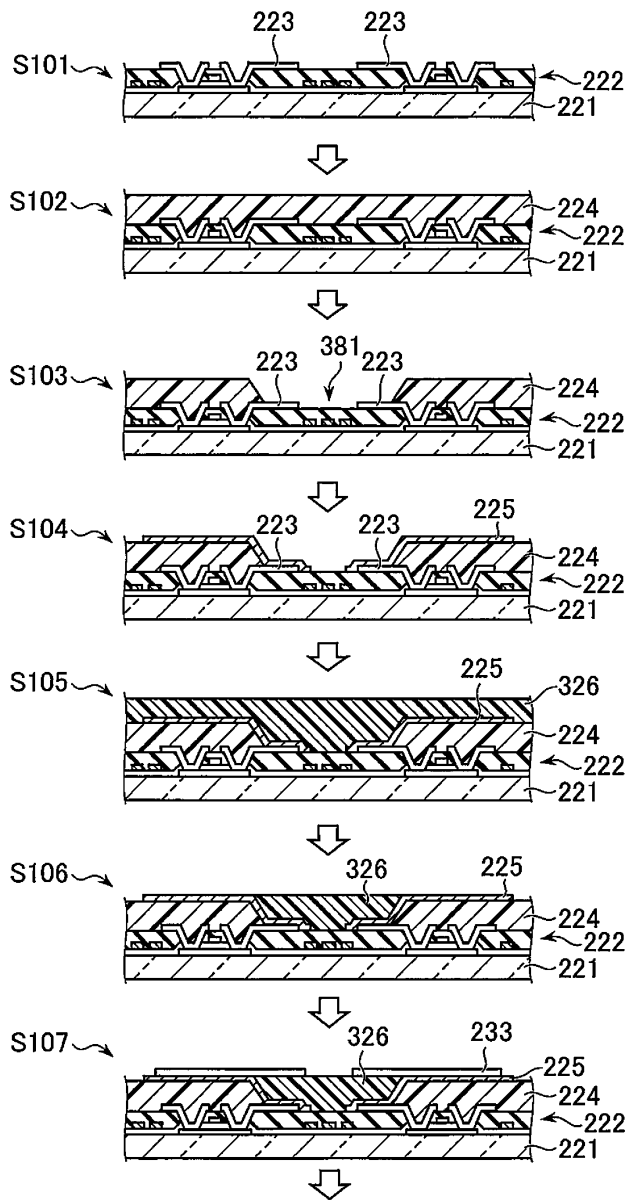
도면13



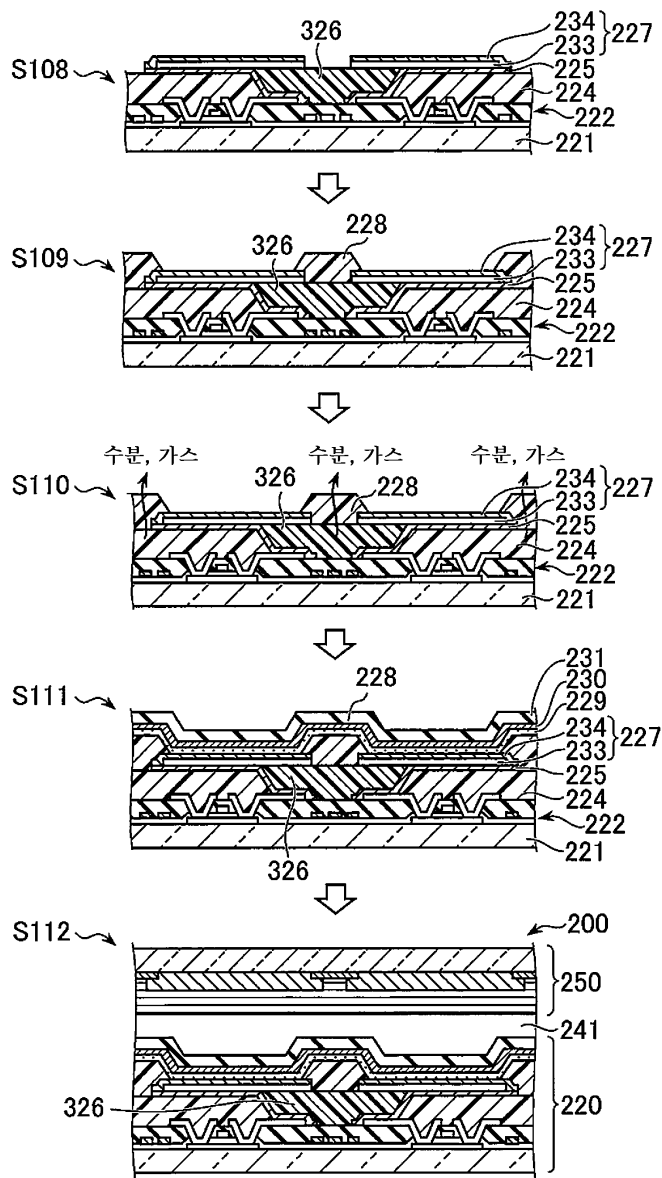
도면14



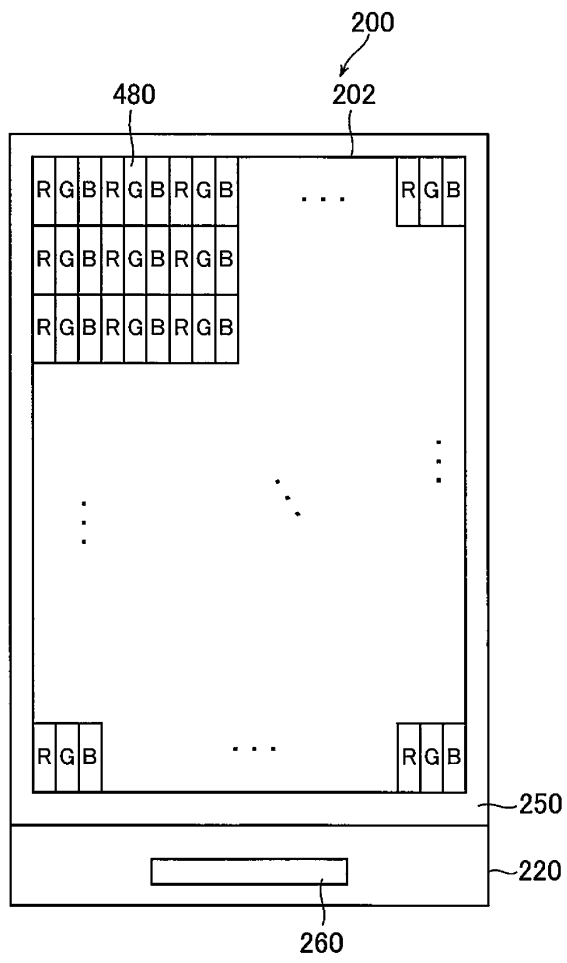
도면15



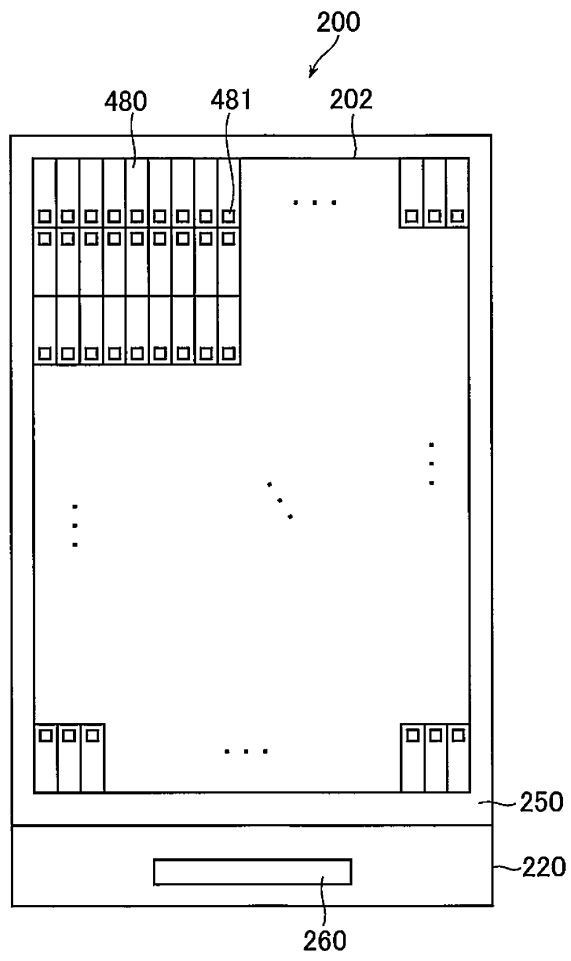
도면16



도면17



도면18



专利名称(译)	发明详述有机EL显示装置		
公开(公告)号	KR101625288B1	公开(公告)日	2016-05-27
申请号	KR1020140106832	申请日	2014-08-18
[标]申请(专利权)人(译)	株式会社日本显示器		
申请(专利权)人(译)	株式会社日本排气量		
当前申请(专利权)人(译)	株式会社日本排气量		
[标]发明人	FURUIE MASAMITSU 후루이에마사미쯔 SATO TOSHIHIRO 사토도시히로 MIYAMOTO MITSUhide 미야모토미쯔히데		
发明人	후루이에마사미쯔 사토도시히로 미야모토미쯔히데		
IPC分类号	H01L27/32 H01L51/50		
CPC分类号	H01L27/3248 H01L27/3213 H01L27/3258		
代理人(译)	Jangsugil Yijunghui		
优先权	2013171765 2013-08-21 JP		
其他公开文献	KR1020150021890A		
外部链接	Espacenet		

摘要(译)

本发明提供一种有机EL显示装置，其中每个像素通过有效地电连接而具有延伸的发光区域。有机EL显示装置包括：薄膜晶体管（222），设置在以矩阵形式设置在显示区域中的每个像素中；平坦化膜（224），包括在薄膜晶体管上形成的有机绝缘材料；接触电极（225）包括导电材料，该导电材料通过插入在平坦化膜内部形成的接触孔而连接到每个薄膜晶体管的漏极和源极中的一个；接触孔平坦化膜（226），包括通过在接触电极上掩埋接触孔而设置的有机绝缘层；底电极（227）形成为分别与接触电极电连接，并形成在接触孔平坦化膜上；有机层（229）设置为覆盖底部电极上的整个显示区域，并且包括多个有机材料层，所述多个有机材料层包括发光层以发光。

