



(56) 선행기술조사문헌

KR1020120061486 A\*

KR1020120045682 A\*

KR1020100009912 A\*

KR1020120073736 A\*

KR1020130117112 A

\*는 심사관에 의하여 인용된 문헌

---

## 명세서

### 청구범위

#### 청구항 1

기관;

상기 기관의 상면에 형성되는 무기막;

상기 무기막 상에 위치하며, 복수의 유기 발광 다이오드를 구비하여 이미지를 표시하는 표시부;

상기 무기막의 가장자리 내측에서 상기 표시부를 덮는 박막 봉지층; 및

상기 박막 봉지층 및 상기 박막 봉지층 외측의 상기 무기막 상에 부착되는 편광 필름을 포함하고,

상기 편광 필름은 상기 무기막의 적어도 일부와 접촉하는 유기 발광 표시 장치.

#### 청구항 2

제1항에 있어서,

상기 표시부 외측의 상기 기관 상에 패드 영역이 위치하고,

상기 편광 필름은 상기 패드 영역을 제외한 상기 기관의 나머지 영역 전체에 부착되는 유기 발광 표시 장치.

#### 청구항 3

제2항에 있어서,

상기 편광 필름은 상기 패드 영역과 접하는 하나의 가장자리와, 상기 기관의 가장자리와 일치하는 세 개의 가장 자리를 포함하는 유기 발광 표시 장치.

#### 청구항 4

제1항 내지 제3항 중 어느 한 항에 있어서,

상기 기관은 고분자 필름으로 형성되며,

상기 무기막은 베리어층과 버퍼층 가운데 적어도 하나를 포함하는 유기 발광 표시 장치.

#### 청구항 5

원장 기관 상에 무기막을 형성하는 단계;

상기 무기막 상에 복수의 단위 셀을 이루도록 복수의 표시부를 형성하는 단계;

상기 복수의 표시부 각각의 상부에 박막 봉지층을 형성하는 단계;

상기 무기막 상에 상기 복수의 박막 봉지층을 덮도록 편광 필름을 부착하는 단계; 및

상기 원장 기관과 상기 편광 필름을 절단하여 상기 복수의 단위 셀을 개별 단위 셀로 분리시키는 단계를 포함하고,

상기 편광 필름은 상기 무기막의 적어도 일부와 접촉하는 유기 발광 표시 장치의 제조 방법.

#### 청구항 6

제5항에 있어서,

상기 원장 기관은 고분자 필름으로 형성되고,

상기 복수의 단위 셀 각각은 상기 표시부 외측의 패드 영역을 포함하는 유기 발광 표시 장치의 제조 방법.

**청구항 7**

제6항에 있어서,

상기 복수의 단위 셀은 서로 교차하는 두 방향을 따라 일렬로 배치되고,

상기 복수의 표시부와 상기 복수의 패드 영역 각각은 상기 두 방향 중 일 방향을 따라 일렬로 배치되는 유기 발광 표시 장치의 제조 방법.

**청구항 8**

제7항에 있어서,

상기 편광 필름은 상기 원장 기관과 같은 개수로 구비되며, 상기 복수의 패드 영역을 노출시키는 개구부를 형성하는 유기 발광 표시 장치의 제조 방법.

**청구항 9**

제8항에 있어서,

상기 편광 필름은 상기 일 방향과 나란한 슬릿 모양의 개구부를 형성하여 상기 일 방향을 따라 위치하는 상기 복수의 패드 영역을 동시에 노출시키는 유기 발광 표시 장치의 제조 방법.

**청구항 10**

제9항에 있어서,

상기 편광 필름의 일측 가장자리 바깥으로 상기 복수의 패드 영역 중 한 열의 패드 영역들이 위치하는 유기 발광 표시 장치의 제조 방법.

**청구항 11**

제7항에 있어서,

상기 편광 필름은 상기 일 방향과 나란한 막대 모양으로 형성되어 상기 복수의 박막 봉지층 가운데 상기 일 방향과 나란히 위치하는 한 열의 박막 봉지층들을 덮는 유기 발광 표시 장치의 제조 방법.

**청구항 12**

제11항에 있어서,

상기 편광 필름의 일측 가장자리는 상기 표시부를 향한 상기 패드 영역의 경계와 접하고, 반대측 가장자리는 상기 박막 봉지층의 가장자리보다 외측에 위치하는 유기 발광 표시 장치의 제조 방법.

**청구항 13**

제5항 내지 제12항 중 어느 한 항에 있어서,

상기 개별 단위 셀에서 상기 편광 필름은 상기 박막 봉지층 및 상기 박막 봉지층 외측의 상기 무기막 상에 위치하는 유기 발광 표시 장치의 제조 방법.

**발명의 설명**

**기술 분야**

[0001] 본 기재는 유기 발광 표시 장치에 관한 것으로서, 보다 상세하게는 편광 필름을 구비한 유기 발광 표시 장치 및 이의 제조 방법에 관한 것이다.

**배경 기술**

[0002] 유기 발광 표시 장치는 기관 상의 화소 영역마다 화소 회로와 유기 발광 다이오드를 배치하고, 복수의 유기 발

광 다이오드에서 방출되는 빛들을 조합하여 이미지를 표시한다. 고분자 필름을 기판으로 사용하는 유기 발광 표시 장치는 휘어지는 특성을 가지며, 유연한 박막 봉지층을 구비하여 유기 발광 다이오드를 밀봉시킨다. 박막 봉지층의 외면에는 외광 반사를 억제하는 편광 필름이 부착된다.

- [0003] 화소 회로와 유기 발광 다이오드 및 각종 배선들은 원장 기판(mother substrate) 상에 복수의 단위 셀을 이루며 동시에 형성되고, 이후 원장 기판의 절단에 의해 개별 단위 셀로 분리된다. 이때 각 단위 셀은 화소 회로와 유기 발광 다이오드가 위치하는 표시 영역과, 패드 전극이 위치하는 패드 영역으로 구분된다.
- [0004] 구체적으로, 유기 발광 표시 장치의 제조 방법은, ① 원장 기판 상에 복수의 단위 셀을 형성하고, ② 각 단위 셀의 표시 영역에 박막 봉지층을 형성하고, ③ 원장 기판의 상부 전체에 보호 필름을 부착하고, ④ 원장 기판을 절단하여 개별 단위 셀로 분리시키고, ⑤ 보호 필름 중 패드 영역에 대응하는 부위를 제거 후 검사를 진행하고, ⑥ 양품으로 판정된 단위 셀에 대해 보호 필름을 제거하고 편광 필름을 부착하는 과정을 포함할 수 있다.
- [0005] 전술한 유기 발광 표시 장치는 제조 공정이 매우 복잡하므로 양산에 불리하다. 또한, 기판 상에 형성된 무기막(베리어층 및 버퍼층 등)의 일부 영역은 박막 봉지층 및 편광 필름으로 덮이지 못하고 노출된다. 이렇게 노출된 무기막에 외부 충격이 가해지면 쉽게 크랙이 발생하며, 표시 패널의 내부로 크랙이 전파되어 유기 발광 표시 장치의 수축성 불량을 유발할 수 있다.

**발명의 내용**

**해결하려는 과제**

- [0006] 본 기재는 제조 공정을 간소화하고, 무기막 노출에 따른 크랙 발생을 억제하여 수축성 불량을 예방할 수 있는 유기 발광 표시 장치 및 이의 제조 방법을 제공하고자 한다.

**과제의 해결 수단**

- [0007] 본 기재의 일 실시예에 따른 유기 발광 표시 장치는 기판과, 기판의 상면 전체에 형성되는 무기막과, 무기막 상에 위치하며 복수의 유기 발광 다이오드를 구비하여 이미지를 표시하는 표시부와, 무기막의 가장자리 내측에서 표시부를 덮는 박막 봉지층과, 박막 봉지층 및 박막 봉지층 외측의 무기막 상에 부착되는 편광 필름을 포함한다.
- [0008] 표시부 외측의 기판 상에 패드 영역이 위치하고, 편광 필름은 패드 영역을 제외한 기판의 나머지 영역 전체에 부착될 수 있다. 편광 필름은 패드 영역과 접하는 하나의 가장자리와, 기판의 가장자리와 일치하는 세 개의 가장자리를 포함할 수 있다. 기판은 고분자 필름으로 형성되며, 무기막은 베리어층과 버퍼층 가운데 적어도 하나를 포함할 수 있다.
- [0009] 본 기재의 일 실시예에 따른 유기 발광 표시 장치의 제조 방법은 원장 기판 상에 무기막을 형성하는 단계와, 무기막 상에 복수의 단위 셀을 이루도록 복수의 표시부를 형성하는 단계와, 복수의 표시부 각각의 상부에 박막 봉지층을 형성하는 단계와, 무기막 상에 복수의 박막 봉지층을 덮도록 편광 필름을 부착하는 단계와, 원장 기판과 편광 필름을 절단하여 복수의 단위 셀을 개별 단위 셀로 분리시키는 단계를 포함한다.
- [0010] 원장 기판은 고분자 필름으로 형성되고, 복수의 단위 셀 각각은 표시부 외측의 패드 영역을 포함할 수 있다. 복수의 단위 셀은 서로 교차하는 두 방향을 따라 일렬로 배치되고, 복수의 표시부와 복수의 패드 영역 각각은 두 방향 중 일 방향을 따라 일렬로 배치될 수 있다.
- [0011] 편광 필름은 원장 기판과 같은 개수로 구비되며, 복수의 패드 영역을 노출시키는 개구부를 형성할 수 있다. 편광 필름은 일 방향과 나란한 슬릿 모양의 개구부를 형성하여 일 방향을 따라 위치하는 복수의 패드 영역을 동시에 노출시킬 수 있다. 편광 필름의 일측 가장자리 바깥으로 복수의 패드 영역 중 한 열의 패드 영역들이 위치할 수 있다.
- [0012] 다른 한편으로, 편광 필름은 일 방향과 나란한 막대 모양으로 형성되어 복수의 박막 봉지층 가운데 일 방향과 나란히 위치하는 한 열의 박막 봉지층들을 덮을 수 있다. 편광 필름의 일측 가장자리는 표시부를 향한 패드 영역의 경계와 접하고, 반대측 가장자리는 박막 봉지층의 가장자리보다 외측에 위치할 수 있다.
- [0013] 개별 단위 셀에서 편광 필름은 박막 봉지층 및 박막 봉지층 외측의 무기막 상에 위치할 수 있다.

**발명의 효과**

[0014] 본 실시예에 따르면 무기막의 크랙 발생을 억제하고, 무기막에 크랙이 발생하는 경우에도 표시부로 크랙이 전과 되는 것을 차단할 수 있다. 따라서 표시부의 크랙 전과에 따른 수축성 불량을 방지할 수 있다. 또한, 보호 필름 부착과 보호 필름 제거 공정을 생략할 수 있고, 편광 필름 부착 공정을 간소화할 수 있다.

**도면의 간단한 설명**

[0015] 도 1은 본 발명의 일 실시예에 따른 유기 발광 표시 장치의 사시도이다.  
 도 2는 도 1의 A-A 선에 따른 유기 발광 표시 장치의 단면도이다.  
 도 3은 도 2에 도시한 표시부와 박막 봉지층의 확대 단면도이다.  
 도 4는 본 발명의 일 실시예에 따른 유기 발광 표시 장치의 제조 방법을 나타낸 공정 순서도이다.  
 도 5와 도 6 및 도 7은 각각 도 4에 도시한 제2 단계, 제3 단계, 및 제4 단계의 유기 발광 표시 장치를 나타낸 사시도이다.  
 도 8은 도 7에 도시한 편광 필름의 제1 변형예를 나타낸 사시도이다.  
 도 9는 도 7에 도시한 편광 필름의 제2 변형예를 나타낸 사시도이다.  
 도 10은 도 4에 도시한 제5 단계의 유기 발광 표시 장치를 나타낸 평면도이다.

**발명을 실시하기 위한 구체적인 내용**

[0016] 이하, 첨부한 도면을 참고로 하여 본 발명의 실시예에 대하여 본 발명이 속하는 기술 분야에서 통상의 지식을 가진 자가 용이하게 실시할 수 있도록 상세히 설명한다. 본 발명은 여러 가지 상이한 형태로 구현될 수 있으며 여기에서 설명하는 실시예에 한정되지 않는다.

[0017] 명세서 전체에서 어떤 부분이 어떤 구성 요소를 “포함” 한다고 할 때, 이는 특별히 반대되는 기재가 없는 한 다른 구성 요소를 더 포함할 수 있는 것을 의미한다. 또한, 명세서 전체에서 층, 막, 영역, 판 등의 부분이 다른 부분 “상에” 또는 “위에” 있다고 할 때, 이는 다른 부분의 “바로 위에” 있는 경우뿐 아니라 그 중간에 또 다른 부분이 있는 경우도 포함한다. 또한, “~ 상에” 또는 “~ 위에” 라 함은 대상 부분의 위 또는 아래에 위치하는 것을 의미하며, 반드시 중력 방향을 기준으로 상측에 위치하는 것을 의미하지 않는다.

[0018] 도 1은 본 발명의 일 실시예에 따른 유기 발광 표시 장치의 사시도이고, 도 2는 도 1의 A-A 선에 따른 유기 발광 표시 장치의 단면도이다.

[0019] 도 1과 도 2를 참고하면, 유기 발광 표시 장치(100)는 기관(10)과, 기관(10) 상에 형성된 표시부(20)와 박막 봉지층(30) 및 편광 필름(40)을 포함한다.

[0020] 기관(10)은 휘어지는 가요성 필름으로서 투명 또는 불투명한 고분자 필름(예를 들어 폴리이미드)으로 형성될 수 있다. 기관(10) 상에는 표시 영역(DA)과 패드 영역(PA)이 구획된다. 패드 영역(PA)은 기관(10)의 일측 가장자리와 접하고, 표시 영역(DA)은 패드 영역(PA)을 제외한 기관(10)의 나머지 영역에서 기관(10)의 가장자리와 소정의 거리를 두고 위치한다.

[0021] 표시 영역(DA)에는 복수의 유기 발광 다이오드와 복수의 화소 회로를 포함하는 표시부(20)가 위치한다. 유기 발광 다이오드와 화소 회로는 화소마다 하나씩 구비된다. 표시부(20)는 복수의 유기 발광 다이오드에서 방출되는 빛들을 조합하여 이미지를 표시한다.

[0022] 패드 영역(PA)에는 표시부(20)의 각 화소 회로와 연결된 패드 전극들(11)이 위치한다. 패드 전극들(11)은 도시하지 않은 칩 온 필름 및 인쇄 회로 기판과 연결되어 화소 구동에 필요한 제어 신호를 인가받는다. 패드 영역(PA)에는 주사 구동부 또는 데이터 구동부로 기능하는 집적회로 칩(도시하지 않음)이 위치할 수 있다.

[0023] 도 3은 도 2에 도시한 표시부와 박막 봉지층의 확대 단면도이다.

[0024] 도 3을 참고하면, 기관(10)의 상면 전체에 베리어층(12)과 버퍼층(13)이 위치한다. 베리어층(12)은 복수의 무기막을 포함하며, 예를 들어 SiO<sub>2</sub>층과 SiNx층이 교대로 반복 적층된 구조로 이루어질 수 있다. 베리어층(12)은 기관(10)보다 낮은 투습율과 낮은 산소 투과율을 가지므로, 기관(10)을 투과한 수분과 산소가 화소 회로와 유기 발광 다이오드(50)로 침투하는 것을 억제한다.

- [0025] 버퍼층(13)은 무기막으로 형성되며, 예를 들어  $\text{SiO}_2$  또는  $\text{SiNx}$ 를 포함할 수 있다. 버퍼층(13)은 화소 회로를 형성하기 위한 평탄면을 제공하고, 화소 회로와 유기 발광 다이오드(50)로 수분과 이물이 침투하는 것을 억제한다.
- [0026] 버퍼층(13) 위에 화소 회로를 구성하는 박막 트랜지스터(60)와 커패시터(70)가 위치한다. 박막 트랜지스터(60)는 반도체층(61)과 게이트 전극(62) 및 소스/드레인 전극(63, 64)을 포함한다. 반도체층(61)은 폴리 실리콘 또는 산화물 반도체로 형성되며, 불순물이 도핑되지 않은 채널 영역(611)과, 채널 영역(611)의 양 옆으로 불순물이 도핑된 소스/드레인 영역(612, 613)을 포함한다. 반도체층(61)이 산화물 반도체로 형성되는 경우, 반도체층(61)을 보호하기 위한 별도의 보호층이 추가될 수 있다.
- [0027] 반도체층(61)과 게이트 전극(62) 사이에 게이트 절연막(14)이 위치하고, 게이트 전극(62)과 소스/드레인 전극(63, 64) 사이에 층간 절연막(15)이 위치한다. 게이트 절연막(14)과 층간 절연막(15)은 유기물 또는  $\text{SiO}_2$  및  $\text{SiNx}$  같은 무기물로 형성될 수 있다.
- [0028] 커패시터(70)는 게이트 절연막(14) 상에 형성된 제1 축전판(71)과, 층간 절연막(15) 상에 형성된 제2 축전판(72)을 포함한다. 제1 축전판(71)은 게이트 전극(62)과 같은 물질로 형성되고, 제2 축전판(72)은 소스/드레인 전극(63, 64)과 같은 물질로 형성될 수 있다. 제2 축전판(72)은 소스 전극(63)과 연결될 수 있다.
- [0029] 도 3에 도시한 박막 트랜지스터(60)는 구동 박막 트랜지스터이며, 화소 회로는 스위칭 박막 트랜지스터(도시하지 않음)를 더 포함한다. 스위칭 박막 트랜지스터는 발광시키고자 하는 화소를 선택하는 스위칭 소자로 사용되고, 구동 박막 트랜지스터는 선택된 화소를 발광시키기 위한 전원을 해당 화소로 인가한다.
- [0030] 소스/드레인 전극(63, 64)과 제2 축전판(72) 위로 평탄화층(16)이 위치한다. 평탄화층(16)은 유기물 또는 무기물로 형성되거나 유기물과 무기물의 복합 형태로 구성될 수 있다. 유기물로는 아크릴계 수지, 에폭시 수지, 페놀 수지, 및 폴리아미드계 수지 등이 사용될 수 있다. 평탄화층(16)은 드레인 전극(64)의 일부를 노출시키는 비아 홀을 형성하며, 유기 발광 다이오드(50)는 평탄화층(16) 위에 형성된다.
- [0031] 유기 발광 다이오드(50)는 화소 전극(51)과 유기 발광층(52) 및 공통 전극(53)을 포함한다. 화소 전극(51)은 화소마다 개별로 형성되고, 비아 홀을 통해 박막 트랜지스터(60)의 드레인 전극(64)과 연결된다. 공통 전극(53)은 표시 영역(DA) 전체에 형성된다. 화소 전극(51) 위로 화소 정의막(17)이 위치한다. 화소 정의막(17)은 화소 전극(51)을 노출시키는 개구부를 형성하며, 개구부에 유기 발광층(52)이 형성되어 화소 전극(51)과 접한다.
- [0032] 유기 발광층(52)은 적색 발광층과 녹색 발광층 및 청색 발광층 가운데 어느 하나일 수 있다. 다른 한편으로, 유기 발광층(52)은 백색 발광층이거나, 적색 발광층과 녹색 발광층 및 청색 발광층의 적층막일 수 있다. 후자의 경우 유기 발광 표시 장치(100)는 색 필터(도시하지 않음)를 더 포함할 수 있다. 색 필터는 적색 화소에 대응하는 적색 필터와, 녹색 화소에 대응하는 녹색 필터와, 청색 화소에 대응하는 청색 필터를 포함한다.
- [0033] 화소 전극(51)과 공통 전극(53) 중 어느 하나는 정공 주입 전극인 애노드(anode)이고, 다른 하나는 전자 주입 전극인 캐소드(cathode)이다. 애노드로부터 주입된 정공과 캐소드로부터 주입된 전자가 유기 발광층(52)에서 결합하여 여기자(exciton)를 생성하며, 여기자가 에너지를 방출하면서 발광이 이루어진다.
- [0034] 정공 주입층과 정공 수송층 가운데 적어도 한 층이 애노드와 유기 발광층(52) 사이에 위치할 수 있고, 전자 주입층과 전자 수송층 가운데 적어도 한 층이 유기 발광층(52)과 캐소드 사이에 위치할 수 있다. 정공 주입층, 정공 수송층, 전자 수송층, 및 전자 주입층은 화소별 구분 없이 표시 영역(DA) 전체에 형성될 수 있다.
- [0035] 화소 전극(51)은 반사형 전극이고, 공통 전극(53)은 반투과형 또는 투과형 전극이다. 화소 전극(51)은 알루미늄(Al), 금(Au), 은(Ag), 마그네슘(Mg), 리튬(Li), 및 칼슘(Ca) 중 어느 하나를 포함하는 단일막 또는 다층막일 수 있다. 공통 전극(53)은 인듐주석산화물(ITO), 인듐아연산화물(IZO), 산화아연( $\text{ZnO}$ ), 산화인듐( $\text{In}_2\text{O}_3$ ) 중 어느 하나를 포함할 수 있다.
- [0036] 유기 발광층(52)에서 방출된 빛은 화소 전극(51)에서 반사되고, 공통 전극(53)을 투과하여 외부로 방출된다. 공통 전극(53)이 반투과형인 경우 빛의 일부가 공통 전극(53)에서 화소 전극(51)으로 재반사되어 공진 구조를 이룬다.
- [0037] 복수의 유기 발광 다이오드(50) 위로 박막 봉지층(30)이 위치한다. 박막 봉지층(30)은 수분과 산소를 포함하는 외부 환경으로부터 유기 발광 다이오드(50)를 밀봉시켜 수분과 산소에 의한 유기 발광 다이오드(50)의 열화를 억제한다. 박막 봉지층(30)은 복수의 유기막과 복수의 무기막이 하나씩 교대로 적층된 구성으로 이루어질 수 있다.

다.

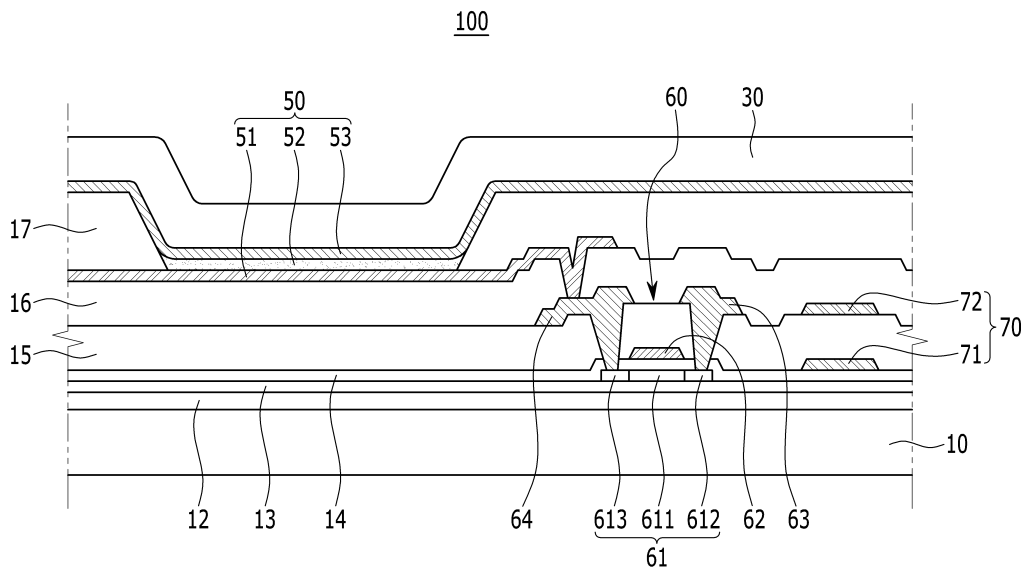
- [0038] 박막 봉지층(30)의 유기막은 고분자로 형성되며, 예를 들어 폴리에틸렌테레프탈레이트, 폴리이미드, 폴리카보네이트, 에폭시, 폴리에틸렌, 및 폴리아크릴레이트 중 어느 하나로 형성되는 단일막 또는 적층막일 수 있다. 박막 봉지층(30)의 무기막은 금속 산화물 또는 금속 질화물을 포함하는 단일막 또는 적층막일 수 있다. 예를 들어, 무기막은 SiNx, Al<sub>2</sub>O<sub>3</sub>, SiO<sub>2</sub>, TiO<sub>2</sub> 중 어느 하나를 포함할 수 있다.
- [0039] 도 1 내지 도 3을 참고하면, 편광 필름(40)은 박막 봉지층(30)의 외면에 부착되며, 외광 반사를 억제하여 표시부(20)의 시인성을 높인다.
- [0040] 기관(10) 상의 무기막(18)(도 1 및 도 2 참조)은 기관(10)의 상면 전체에 형성되어 기관(10)과 같은 폭을 가진다. 이때 무기막(18)은 전술한 베리어층(12)과 버퍼층(13) 가운데 적어도 하나를 포함한다. 표시부(20)는 기관(10)의 가장자리로부터 기관(10)의 내측으로 이격 배치된다. 박막 봉지층(30)은 표시부(20)보다 큰 면적으로 형성되나, 박막 봉지층(30) 또한 기관(10)의 가장자리로부터 기관(10)의 내측으로 이격 배치된다.
- [0041] 편광 필름(40)은 패드 영역(PA)을 제외한 기관(10)의 나머지 영역 전체에 형성된다. 즉 편광 필름(40)은 패드 영역(PA)을 제외한 기관(10)의 나머지 영역과 같은 크기로 형성되며, 편광 필름(40)의 네 가장자리 중 패드 영역(PA)과 접하는 하나의 가장자리를 제외한 세 개의 가장자리가 기관(10)의 가장자리와 일치한다. 따라서 패드 영역(PA)을 제외한 기관(10)의 나머지 영역에서 표시부(20) 외측의 무기막(18)은 편광 필름(40)으로 덮여 외부로 노출되지 않는다.
- [0042] 편광 필름(40)이 표시부(20) 외측의 무기막(18)을 덮어 보호함에 따라, 유기 발광 표시 장치(100)의 제조 과정 및 제조 이후 다른 부품들과 조립되는 과정에서 무기막(18)에 가해지는 대부분의 외부 충격을 차단할 수 있다.
- [0043] 따라서 편광 필름(40)은 무기막(18)의 크랙 발생을 억제하며, 측면에서 가해진 외부 충격에 의해 무기막(18)에 크랙이 발생하는 경우에도 이 크랙이 표시부(20)로 전파되는 것을 차단할 수 있다. 그 결과, 표시부(20)의 크랙 전파에 따른 유기 발광 표시 장치(100)의 수축성 불량을 방지할 수 있다.
- [0044] 도 4는 본 발명의 일 실시예에 따른 유기 발광 표시 장치의 제조 방법을 나타낸 공정 순서도이다.
- [0045] 도 4를 참고하면, 유기 발광 표시 장치의 제조 방법은 원장 기관 상에 무기막을 형성하는 제1 단계(S10)와, 무기막 상에 복수의 단위 셀을 이루도록 복수의 표시부를 형성하는 제2 단계(S20)와, 복수의 표시부 각각의 상부에 박막 봉지층을 형성하는 제3 단계(S30)를 포함한다. 또한, 유기 발광 표시 장치의 제조 방법은 무기막 상에 복수의 박막 봉지층을 덮도록 편광 필름을 부착하는 제4 단계(S40)와, 원장 기관과 편광 필름을 절단하여 복수의 단위 셀을 개별 단위 셀로 분리시키는 제5 단계(S50)를 포함한다.
- [0046] 도 5는 도 4에 도시한 제2 단계의 유기 발광 표시 장치를 나타낸 사시도이다.
- [0047] 도 1과 도 5를 참고하면, 원장 기관(110)의 상면 전체에 무기막(18)이 위치한다. 무기막(18)은 베리어층과 버퍼층 가운데 적어도 하나를 포함한다.
- [0048] 제1 단계(S10) 및 제2 단계(S20)의 원장 기관(110)은 캐리어 기관(도시하지 않음)에 의해 지지되어 무기막(18)과 표시부(20) 형성 과정에서 평탄한 상태를 유지한다. 캐리어 기관은 유리 기관일 수 있으며, 원장 기관(110)은 유리 기관 위에 고분자 물질을 스핀 코팅 후 경화시키는 방법으로 형성될 수 있다. 캐리어 기관은 박막 봉지층 형성 이후 또는 편광 필름 부착 이후 원장 기관(110)으로부터 분리된다.
- [0049] 원장 기관(110)은 복수의 단위 셀(120)을 포함하는 크기로 형성되며, 복수의 단위 셀(120)은 원장 기관의 제1 방향(x축 방향) 및 제1 방향과 교차하는 제2 방향(y축 방향)을 따라 나란히 위치한다. 각각의 단위 셀(120)은 표시 영역(DA)과 패드 영역(PA)을 포함한다. 표시 영역(DA)에는 복수의 화소 회로와 복수의 유기 발광 다이오드를 포함하는 표시부(20)가 위치하고, 패드 영역(PA)에는 각 화소 회로와 연결된 패드 전극들(도시하지 않음)이 위치한다.
- [0050] 집적회로 칩은 제2 단계(S20)에서 패드 영역(PA)에 실장되거나 제5 단계(S50) 이후 패드 영역(PA)에 실장될 수 있다. 도 5에서는 표시부(20)와 패드 영역(PA)이 제1 방향(x축 방향)을 따라 이웃하는 경우를 예로 들어 도시하였다.
- [0051] 도 6은 도 4에 도시한 제3 단계의 유기 발광 표시 장치를 나타낸 사시도이다.
- [0052] 도 6을 참고하면, 제3 단계(S30)에서 복수의 표시부(20) 각각의 상부에 박막 봉지층(30)이 형성된다. 박막 봉지

층(30)은 복수의 유기막과 복수의 무기막을 하나씩 교대로 반복 적층하는 방법으로 형성되며, 표시부(20)보다 큰 면적으로 형성되어 표시부(20)의 가장자리와 무기막(18)의 일부를 덮는다(도 2 참조).

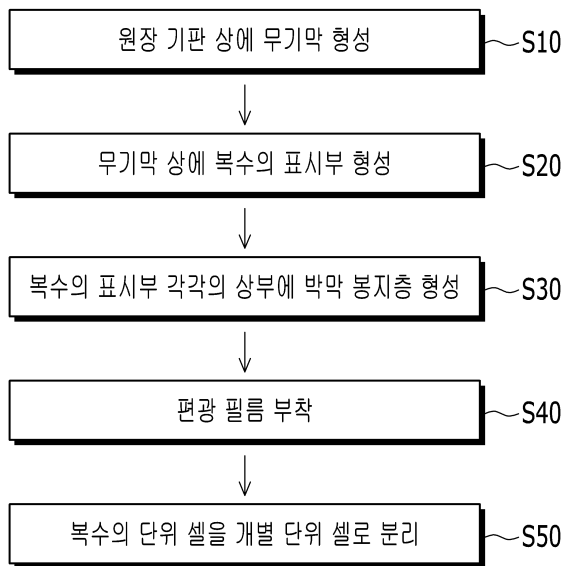
- [0053] 도 7은 도 4에 도시한 제4 단계의 유기 발광 표시 장치를 나타낸 사시도이다.
- [0054] 도 7을 참고하면, 제4 단계(S40)에서 복수의 박막 봉지층(30) 위로 편광 필름(40)이 부착된다. 편광 필름(40)은 원장 기관(110)에 대응하는 한 장의 편광 필름(40)으로서 복수의 패드 영역(PA)을 노출시키는 개구부(41)를 형성한다. 한 장의 편광 필름(40)은 원장 기관(110)에 형성된 복수의 박막 봉지층(30) 전체를 동시에 덮으며, 박막 봉지층(30) 외측의 무기막(18)과 접촉한다.
- [0055] 도 7을 기준으로 복수의 패드 영역(PA)은 제2 방향(y축 방향)을 따라 나란히 위치한다. 편광 필름(40)은 제2 방향과 나란한 슬릿 모양의 개구부(41)를 형성하여 제2 방향을 따라 위치하는 복수의 패드 영역(PA)을 하나의 개구부(41)를 이용하여 노출시킨다. 개구부(41)의 개수는 제1 방향(x축 방향)을 따라 위치하는 단위 셀(120)의 개수와 같을 수 있다.
- [0056] 도 8은 도 7에 도시한 편광 필름의 제1 변형예를 나타낸 사시도이다.
- [0057] 도 8을 참고하면, 제1 변형예에서 편광 필름(401)은 원장 기관(110)의 최외곽에 위치하는 한 열의 패드 영역들(PA)(도 8을 기준으로 원장 기관의 오른쪽 끝에 위치하는 패드 영역들)을 제외한 원장 기관(110)의 나머지 영역을 덮는다. 즉 편광 필름(401)의 일측 가장자리 바깥으로 한 열의 패드 영역들(PA)이 위치한다.
- [0058] 편광 필름(401)은 전술한 한 열의 패드 영역들(PA)을 제외한 나머지 열의 패드 영역들(PA)에 대해 개구부(41)를 형성하여 패드 전극들(PA)을 노출시킨다. 제1 변형예의 편광 필름(401)에서 개구부(41)의 개수는 제1 방향(x축 방향)을 따라 위치하는 단위 셀의 개수에서 1개를 뺀 것과 동일하다. 제1 변형예의 편광 필름(401) 또한 한 장으로 원장 기관(110)에 형성된 복수의 박막 봉지층(30) 전체를 동시에 덮으며, 박막 봉지층(30) 외측의 무기막(18)과 접촉한다.
- [0059] 도 9는 도 7에 도시한 편광 필름의 제2 변형예를 나타낸 사시도이다.
- [0060] 도 9를 참고하면, 제2 변형예에서 편광 필름(402)은 막대 모양으로 형성된다. 도 9를 기준으로 복수의 박막 봉지층(30)은 제2 방향(y축 방향)을 따라 나란히 위치한다. 막대 모양의 편광 필름(402)은 제2 방향을 따라 위치하는 한 열의 박막 봉지층들(30)을 동시에 덮는다.
- [0061] 편광 필름(402)의 개수는 원장 기관(110) 상에서 제1 방향(x축 방향)을 따라 위치하는 단위 셀들(120)의 개수와 동일하다. 편광 필름(402)의 일측 가장자리는 표시 영역(DA)을 향한 패드 영역(PA)의 경계와 접하며, 반대측 가장자리는 박막 봉지층(30)의 가장자리보다 바깥에 위치한다. 즉 편광 필름(402)은 박막 봉지층(30)보다 크게 형성되어 원장 기관(110) 상의 무기막(18)과 접촉한다.
- [0062] 도 10은 도 4에 도시한 제5 단계의 유기 발광 표시 장치를 나타낸 평면도이다.
- [0063] 도 10을 참고하면, 제5 단계(S50)에서 원장 기관(110)은 제1 절단선(CL1)을 따라 절단되어 복수의 단위 셀(120)이 한 방향으로 이어진 막대 단위로 분리된다. 이후 원장 기관(110)은 제2 절단선(CL2)을 따라 절단되어 개별 단위 셀로 분리된다. 제1 절단선(CL1)은 제1 방향(x축 방향)과 제2 방향(y축 방향) 중 어느 한 방향과 나란하며, 제2 절단선(CL2)은 제1 절단선(CL1)과 교차한다.
- [0064] 전술한 유기 발광 표시 장치(100)의 제조 방법에 따르면, 박막 봉지층(30) 형성 후 보호 필름 대신 편광 필름(40, 401, 402)이 부착된다. 이때 한 장 또는 여러 장의 편광 필름(40, 401, 402)을 이용하여 복수의 박막 봉지층(30)을 동시에 덮을 수 있다. 따라서 보호 필름 부착과 보호 필름 제거 공정을 생략할 수 있고, 단위 셀(120) 각각에 대해 진행되던 편광 필름 부착 공정을 간소화할 수 있다.
- [0065] 또한, 편광 필름(40, 401, 402)은 박막 봉지층(30) 외측의 무기막(18)을 덮어 보호한다. 이로써 박막 봉지층(30) 외측의 무기막(18)은 편광 필름(40, 401, 402) 부착 이후의 제조 및 조립 과정 전체에서 외부로 노출되지 않는다.
- [0066] 따라서 외부 충격에 의한 무기막(18)의 크랙 발생을 억제할 수 있고, 측면에서 가해진 외부 충격에 의해 무기막(18)에 크랙이 발생한 경우에도 이 크랙은 편광 필름(40, 401, 402)에 의해 표시부(20)로 전과되지 않으므로 수축성 불량을 유발하지 않는다.
- [0067] 제5 단계(S50) 이후의 유기 발광 표시 장치(100)는 검사 과정을 거쳐 양품 여부가 판정되며, 양품으로 판정된



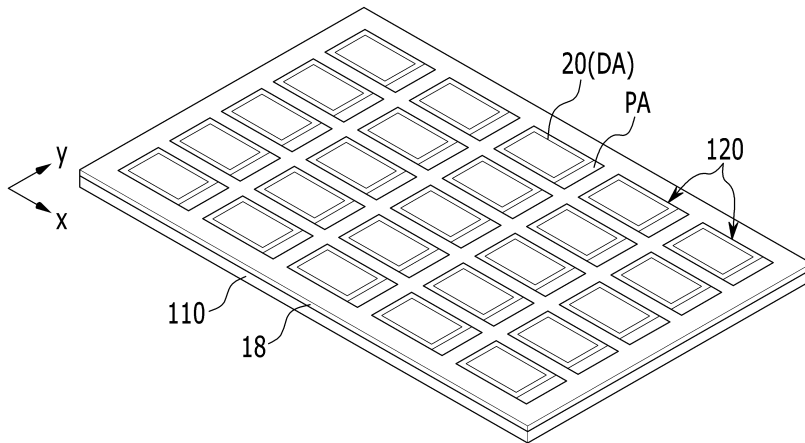
도면3



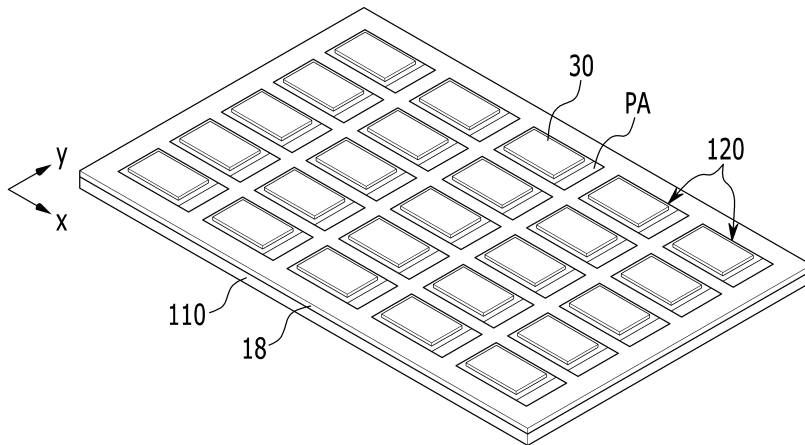
도면4



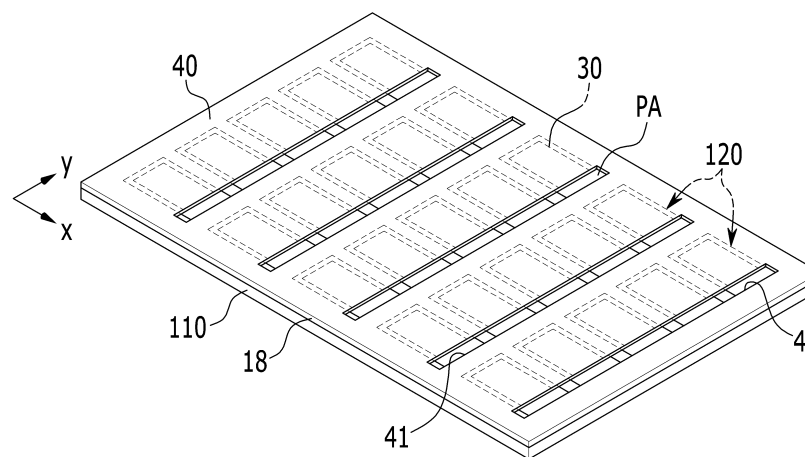
도면5



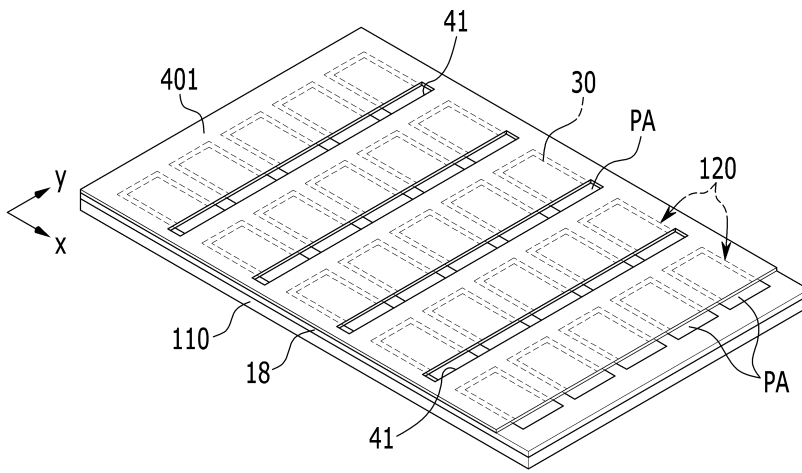
도면6



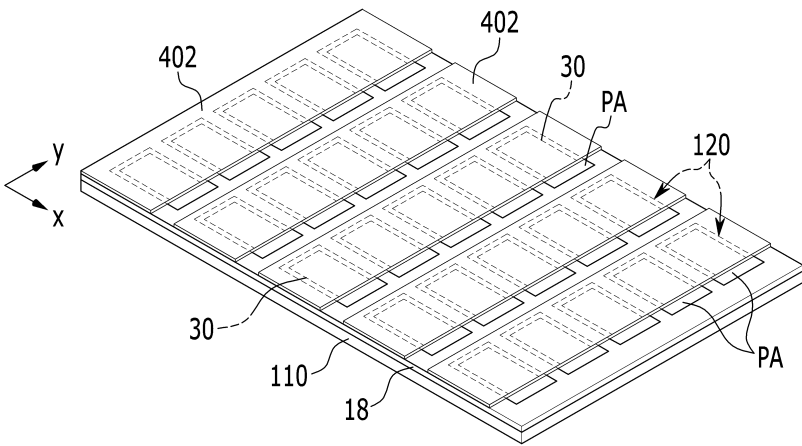
도면7



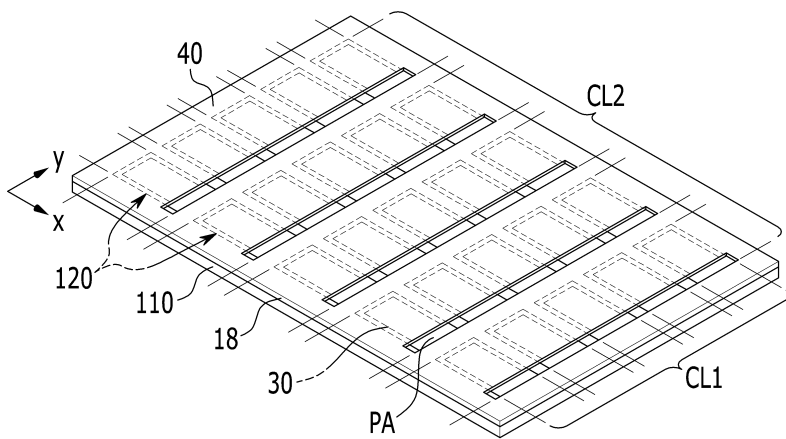
도면8



도면9



도면10



专利名称(译)	有机发光二极管显示器及其制造方法		
公开(公告)号	<a href="#">KR102062842B1</a>	公开(公告)日	2020-01-07
申请号	KR1020130063509	申请日	2013-06-03
[标]申请(专利权)人(译)	三星显示有限公司		
申请(专利权)人(译)	三星显示器有限公司		
当前申请(专利权)人(译)	三星显示器有限公司		
[标]发明人	이청 오상헌		
发明人	이청 오상헌		
IPC分类号	H01L51/50 H05B33/10		
CPC分类号	H01L51/5253 H01L2251/566 H01L27/3232 H01L27/3272 H01L51/5237 H05B45/60 H01L27/3244 H01L51/0097 H01L51/5281 H01L51/5293 H01L51/56 H01L2227/323 H01L2251/5338		
审查员(译)	Jeongmyeong周		
其他公开文献	KR1020140142419A		
外部链接	<a href="#">Espacenet</a>		

摘要(译)

防止裂纹扩展的偏振膜附着到有机发光二极管显示器的下部无机层的外边缘，其中显示器形成在其上形成有下部无机层覆盖层的柔性基板上。有机发光二极管显示器还包括：显示单元，其位于无机层上并包括配置为显示图像的多个有机发光二极管；以及薄膜封装层，其覆盖显示单元并与延伸的无机层的边缘接合。超出人机界面。

