



(19) 대한민국특허청(KR)  
(12) 등록특허공보(B1)

(45) 공고일자 2019년11월04일  
(11) 등록번호 10-2039685  
(24) 등록일자 2019년10월28일

(51) 국제특허분류(Int. Cl.)  
H01L 51/52 (2006.01)

(21) 출원번호 10-2013-0042363

(22) 출원일자 2013년04월17일

심사청구일자 2018년04월17일

(65) 공개번호 10-2014-0124614

(43) 공개일자 2014년10월27일

(56) 선행기술조사문헌

KR1020080110754 A\*

KR1020120018575 A\*

\*는 심사관에 의하여 인용된 문헌

(73) 특허권자

삼성디스플레이 주식회사

경기도 용인시 기흥구 삼성로 1 (농서동)

(72) 발명자

김상우

충남 천안시 서북구 시청로 73, 308동 802호 (불당동, 동일3차아파트)

(74) 대리인

팬코리아특허법인

전체 청구항 수 : 총 11 항

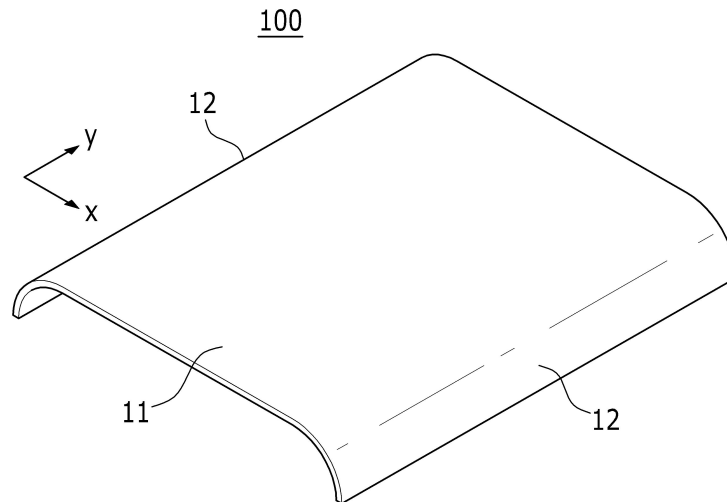
심사관 : 김우영

(54) 발명의 명칭 유기 발광 표시 장치

(57) 요약

유기 발광 표시 장치는 가요성 기판과 복수의 유기 발광 다이오드를 포함한다. 가요성 기판은 적어도 하나의 곡면부를 포함한다. 복수의 유기 발광 다이오드는 가요성 기판 상에 설정된 화소 영역마다 위치하고, 화소 전극과 유기 발광층 및 공통 전극을 구비한다. 복수의 유기 발광 다이오드 중 곡면부에 위치하는 적어도 하나의 유기 발광 다이오드는 렌즈 모양으로 형성되어 화소 영역의 중심을 향해 빛을 모은다.

대표도 - 도1



## 명세서

### 청구범위

#### 청구항 1

적어도 하나의 곡면부와 평탄부를 포함하는 가요성 기관; 및

상기 가요성 기관 상에 설정된 화소 영역마다 위치하고, 화소 전극과 유기 발광층 및 공통 전극을 구비하는 복수의 유기 발광 다이오드

를 포함하며,

상기 복수의 유기 발광 다이오드 중 상기 평탄부를 제외한 상기 곡면부에 위치하는 적어도 하나의 유기 발광 다이오드만 렌즈 모양으로 형성되는 유기 발광 표시 장치.

#### 청구항 2

제1항에 있어서,

상기 화소 전극은 반사형 전극이고, 상기 공통 전극은 반투과형 전극과 투과형 전극 중 어느 하나이며,

상기 곡면부에 위치하는 적어도 하나의 유기 발광 다이오드는 상기 가요성 기관을 향해 볼록한 렌즈 모양으로 형성되는 유기 발광 표시 장치.

#### 청구항 3

제2항에 있어서,

상기 가요성 기관과 상기 복수의 유기 발광 다이오드 사이에 패시베이션층이 위치하고,

상기 곡면부에 위치하는 상기 패시베이션층은 적어도 하나의 화소 영역에 오목부를 형성하는 유기 발광 표시 장치.

#### 청구항 4

제3항에 있어서,

상기 오목부와 상기 오목부 상에 형성된 유기 발광 다이오드는 원호 모양의 단면 형상을 가지는 유기 발광 표시 장치.

#### 청구항 5

제3항에 있어서,

상기 오목부와 상기 오목부 상에 형성된 유기 발광 다이오드는 서로 다른 곡률을 가진 제1 렌즈부와 제2 렌즈부로 구성되는 유기 발광 표시 장치.

#### 청구항 6

제1항에 있어서,

상기 화소 전극은 반투과형 전극과 투과형 전극 중 어느 하나이고, 상기 공통 전극은 반사형 전극이며,

상기 곡면부에 위치하는 적어도 하나의 유기 발광 다이오드는 상기 가요성 기관을 향해 오목한 렌즈 모양으로 형성되는 유기 발광 표시 장치.

#### 청구항 7

제6항에 있어서,

상기 가요성 기관과 상기 복수의 유기 발광 다이오드 사이에 패시베이션층이 위치하고,

상기 곡면부에 위치하는 상기 패시베이션층은 적어도 하나의 화소 영역에 불록부를 형성하는 유기 발광 표시 장치.

**청구항 8**

제7항에 있어서,

상기 불록부와 상기 불록부 상에 형성된 유기 발광 다이오드는 원호 모양의 단면 형상을 가지는 유기 발광 표시 장치.

**청구항 9**

제7항에 있어서,

상기 불록부와 상기 불록부 상에 형성된 유기 발광 다이오드는 서로 다른 곡률을 가진 제3 렌즈부와 제4 렌즈부로 구성되는 유기 발광 표시 장치.

**청구항 10**

제1항 내지 제9항 중 어느 한 항에 있어서,

상기 복수의 유기 발광 다이오드를 덮어 밀봉시키는 박막 봉지층을 더 포함하는 유기 발광 표시 장치.

**청구항 11**

제10항에 있어서,

상기 가요성 기판은 상기 평탄부의 양측에 위치하는 한 쌍의 곡면부를 포함하는 유기 발광 표시 장치.

**발명의 설명**

**기술 분야**

[0001] 본 기재는 유기 발광 표시 장치에 관한 것으로서, 보다 상세하게는 휘어지는(flexible) 유기 발광 표시 장치에 관한 것이다.

**배경 기술**

[0002] 유기 발광 표시 장치는 기판 상의 화소 영역마다 유기 발광 다이오드와 화소 회로를 배치하며, 복수의 유기 발광 다이오드에서 방출되는 빛들을 이용하여 이미지를 표시한다. 유기 발광 표시 장치는 자체 발광형이므로 액정 표시 장치와 달리 백라이트가 요구되지 않으므로 두께와 무게를 줄일 수 있다.

[0003] 유기 발광 표시 장치는 기판으로 고분자 필름을 사용하는 경우 휘어지는 특성을 가질 수 있다. 이러한 가요성(flexible) 유기 발광 표시 장치는 곡면부를 포함할 수 있으며, 평탄부와 곡면부가 조합된 형상 또는 복수의 곡면부가 연속으로 이어진 형상 등 다양한 모양으로 설정될 수 있다.

[0004] 그런데 곡면부에서는 평탄부 대비 위치별 휘도 및 칼라 산포가 크며, 관찰 각도에 따른 휘도 저하와 색좌표 변화가 더 심하게 발생할 수 있다. 즉 곡면부에서 와드(WAD, white angle difference) 특성이 저하될 수 있다. 와드는 관찰 각도에 따른 백색 특성의 변화를 평가하는 항목으로서, 화면에 수직인 정면 대비 휘도 변화량과 색좌표 변화량을 측정하여 그 수준이 평가된다.

**발명의 내용**

**해결하려는 과제**

[0005] 본 기재는 곡면부를 포함하는 가요성 유기 발광 표시 장치에 있어서, 곡면부의 와드(WAD) 특성 저하를 최소화하여 표시 특성을 개선할 수 있는 유기 발광 표시 장치를 제공하고자 한다.

**과제의 해결 수단**

[0006] 본 기재의 일 실시예에 따른 유기 발광 표시 장치는, i) 적어도 하나의 곡면부를 포함하는 가요성 기판과, ii)

가요성 기관 상에 설정된 화소 영역마다 위치하고, 화소 전극과 유기 발광층 및 공통 전극을 구비하는 복수의 유기 발광 다이오드를 포함한다. 복수의 유기 발광 다이오드 중 곡면부에 위치하는 적어도 하나의 유기 발광 다이오드는 렌즈 모양으로 형성된다.

- [0007] 화소 전극은 반사형 전극이고, 공통 전극은 반투과형 전극과 투과형 전극 중 어느 하나이며, 곡면부에 위치하는 적어도 하나의 유기 발광 다이오드는 개요성 기관을 향해 볼록한 렌즈 모양으로 형성될 수 있다.
- [0008] 개요성 기관과 복수의 유기 발광 다이오드 사이에 패시베이션층이 위치하고, 곡면부에 위치하는 패시베이션층은 적어도 하나의 화소 영역에 오목부를 형성할 수 있다.
- [0009] 오목부와 오목부 상에 형성된 유기 발광 다이오드는 원호 모양의 단면 형상을 가질 수 있다. 다른 한편으로, 오목부와 오목부 상에 형성된 유기 발광 다이오드는 서로 다른 곡률을 가진 제1 렌즈부와 제2 렌즈부로 구성될 수 있다.
- [0010] 다른 한편으로, 화소 전극은 반투과형 전극과 투과형 전극 중 어느 하나이고, 공통 전극은 반사형 전극이며, 곡면부에 위치하는 적어도 하나의 유기 발광 다이오드는 개요성 기관을 향해 오목한 렌즈 모양으로 형성될 수 있다.
- [0011] 개요성 기관과 복수의 유기 발광 다이오드 사이에 패시베이션층이 위치하고, 곡면부에 위치하는 패시베이션층은 적어도 하나의 화소 영역에 볼록부를 형성할 수 있다.
- [0012] 볼록부와 볼록부 상에 형성된 유기 발광 다이오드는 원호 모양의 단면 형상을 가질 수 있다. 다른 한편으로, 볼록부와 볼록부 상에 형성된 유기 발광 다이오드는 서로 다른 곡률을 가진 제3 렌즈부와 제4 렌즈부로 구성될 수 있다.
- [0013] 유기 발광 표시 장치는 복수의 유기 발광 다이오드를 덮어 밀봉시키는 박막 봉지층을 더 포함할 수 있다. 개요성 기관은 평탄부와, 평탄부의 양측에 위치하는 한 쌍의 곡면부를 포함할 수 있다.

**발명의 효과**

- [0014] 곡면부에 위치하는 유기 발광 다이오드가 표시면을 향해 오목한 렌즈 모양으로 형성되므로, 각 유기 발광 다이오드에서 방출되는 빛은 화소 영역의 중심을 향해 모인다. 따라서 곡면부에 위치하는 화소들 각각의 휘도를 높일 수 있으며, 관찰 각도에 따른 휘도 변화와 색좌표 변화를 최소화하여 곡면부의 표시 특성을 개선할 수 있다.

**도면의 간단한 설명**

- [0015] 도 1은 본 발명의 제1 실시예에 따른 유기 발광 표시 장치의 개략도이다.
- 도 2는 도 1에 도시한 유기 발광 표시 장치 중 곡면부의 확대 단면도이다.
- 도 3은 본 발명의 제2 실시예에 따른 유기 발광 표시 장치 중 곡면부의 확대 단면도이다.
- 도 4는 본 발명의 제3 실시예에 따른 유기 발광 표시 장치 중 곡면부의 확대 단면도이다.
- 도 5는 본 발명의 제4 실시예에 따른 유기 발광 표시 장치 중 곡면부의 확대 단면도이다.
- 도 6은 제1 실시예의 유기 발광 표시 장치와 비교예의 유기 발광 표시 장치에서 측정된 곡면부의 색좌표 변화를 나타낸 그래프이다.
- 도 7은 제1 실시예의 유기 발광 표시 장치와 비교예의 유기 발광 표시 장치에서 측정된 곡면부의 백색 휘도를 나타낸 그래프이다.

**발명을 실시하기 위한 구체적인 내용**

- [0016] 이하, 첨부한 도면을 참고로 하여 본 발명의 실시예에 대하여 본 발명이 속하는 기술 분야에서 통상의 지식을 가진 자가 용이하게 실시할 수 있도록 상세히 설명한다. 본 발명은 여러 가지 상이한 형태로 구현될 수 있으며 여기에서 설명하는 실시예에 한정되지 않는다.
- [0017] 명세서 전체에서 어떤 부분이 어떤 구성 요소를 “포함” 한다고 할 때, 이는 특별히 반대되는 기재가 없는 한 다른 구성 요소를 더 포함할 수 있는 것을 의미한다. 또한, 명세서 전체에서 층, 막, 영역, 판 등의 부분이 다른 부분 “상에” 또는 “위에” 있다고 할 때, 이는 다른 부분의 “바로 위에” 있는 경우뿐 아니라 그 중간에

또 다른 부분이 있는 경우도 포함한다. 또한, “~ 상에” 또는 “~ 위에” 라 함은 대상 부분의 위 또는 아래에 위치하는 것을 의미하며, 반드시 중력 방향을 기준으로 상측에 위치하는 것을 의미하지 않는다.

- [0018] 도 1은 본 발명의 제1 실시예에 따른 유기 발광 표시 장치의 개략도이다.
- [0019] 도 1을 참고하면, 제1 실시예의 유기 발광 표시 장치(100)는 가요성 기판을 구비한 가요성 표시 장치로서 적어도 하나의 곡면부(12)를 포함한다. 예를 들어, 유기 발광 표시 장치(100)는 평탄부(11)와, 평탄부(11)의 양측에 위치하는 한 쌍의 곡면부(12)를 포함할 수 있다.
- [0020] 한 쌍의 곡면부(12)는 평탄부(11)의 두 장변과 접할 수 있으며, 평탄부(11)의 장변 방향(도 1을 기준으로 y축 방향)을 따라 곡률 변화 없이 일정한 모양으로 형성될 수 있다. 한 쌍의 곡면부(12)는 서로 같은 곡률로 형성되고, 두 곡면부(12)의 곡률 중심은 같은 축에 위치할 수 있다.
- [0021] 제1 실시예의 유기 발광 표시 장치(100)는 도 1에 도시한 예로 한정되지 않으며, 곡면부(12)가 평탄부(11)의 두 단변과 접하거나 평탄부(11)의 가장자리 전체와 접하거나 평탄부(11)의 가운데에 위치하는 등 여러 모양으로 형성될 수 있다.
- [0022] 또한, 도 1에서 도시는 생략하였으나 유기 발광 표시 장치(100)의 표시면(도 1을 기준으로 유기 발광 표시 장치의 상면) 외측에는 커버 윈도우가 위치하고, 유기 발광 표시 장치(100)와 커버 윈도우 사이에 터치 스크린 패널과 외광 반사를 위한 광학 필름 등이 위치할 수 있다. 커버 윈도우는 투명한 플라스틱 수지로 형성되며, 외부 충격과 사용 중 발생하는 스크래치 등으로부터 유기 발광 표시 장치(100)를 보호한다.
- [0023] 평탄부(11)와 달리 곡면부(12)에서는 표시면이 휘어져 있으므로, 곡면부(12)의 화소에서 방출되는 빛은 평탄부(11) 대비 퍼짐각이 커져 휘도가 저하된다. 또한, 곡면부(12)에서는 평탄부(11) 대비 관찰 각도에 따른 휘도 저하와 색좌표 변화가 더 심하게 발생할 수 있다. 즉 곡면부(12)에서 와드(WAD, white angle difference) 특성이 저하될 수 있다.
- [0024] 제1 실시예의 유기 발광 표시 장치(100)는 곡면부(12)에 위치하는 유기 발광 다이오드에 대해 다음에 설명하는 렌즈 구조를 적용함으로써 각 화소에서 방출되는 빛을 모아 휘도를 높이며, 와드(WAD) 특성 저하를 최소화한다.
- [0025] 도 2는 도 1에 도시한 유기 발광 표시 장치 중 곡면부의 확대 단면도이다.
- [0026] 도 2를 참고하면, 유기 발광 표시 장치(100)는 가요성 기판(10)과, 가요성 기판(10) 상에 형성된 박막 트랜지스터(20), 커패시터(30), 및 유기 발광 다이오드(40)를 포함한다. 가요성 기판(10)은 투명 또는 불투명한 고분자 필름으로 형성될 수 있다.
- [0027] 박막 트랜지스터(20)와 커패시터(30)는 화소 회로를 구성하며, 가요성 기판(10) 상의 화소 영역마다 화소 회로와 유기 발광 다이오드(40)가 위치한다. 유기 발광 표시 장치(100)는 복수의 유기 발광 다이오드(40)에서 방출되는 빛들을 조합하여 이미지를 표시한다. 도 2에서는 하나의 화소 영역을 확대하여 도시하였다.
- [0028] 가요성 기판(10) 상에 베리어층(51)과 버퍼층(52)이 위치한다. 베리어층(51)은 복수의 무기막을 포함하며, 예를 들어 SiO<sub>2</sub>층과 SiNx층이 교대로 반복 적층된 구조로 형성될 수 있다. 베리어층(51)은 가요성 기판(10)보다 낮은 투습율과 낮은 산소 투과율을 가지므로, 가요성 기판(10)을 투과한 수분과 산소가 화소 회로와 유기 발광 다이오드(40)로 침투하는 것을 억제한다.
- [0029] 버퍼층(52)은 무기막으로 형성되며, 예를 들어 SiO<sub>2</sub> 또는 SiNx를 포함할 수 있다. 버퍼층(52)은 화소 회로를 형성하기 위한 평탄면을 제공하고, 화소 회로와 유기 발광 다이오드(40)로 수분과 이물이 침투하는 것을 억제한다.
- [0030] 박막 트랜지스터(20)와 커패시터(30)는 버퍼층(52) 위에 형성된다. 박막 트랜지스터(20)는 반도체층(21)과 게이트 전극(22) 및 소스/드레인 전극(23, 24)을 포함한다. 반도체층(21)은 폴리 실리콘 또는 산화물 반도체로 형성되며, 불순물이 도핑되지 않은 채널 영역(211)과, 채널 영역(211)의 양 옆으로 불순물이 도핑된 소스 영역(212) 및 드레인 영역(213)을 포함한다. 반도체층(21)이 산화물 반도체로 형성되는 경우, 산화물 반도체를 보호하기 위한 별도의 보호층이 추가될 수 있다.
- [0031] 반도체층(21)과 게이트 전극(22) 사이에 게이트 절연막(53)이 위치하고, 게이트 전극(22)과 소스/드레인 전극(23, 24) 사이에 층간 절연막(54)이 위치한다.
- [0032] 커패시터(30)는 게이트 절연막(53) 상에 형성된 제1 축전판(31)과, 층간 절연막(54) 상에 형성된 제2 축전판

(32)을 포함한다. 제1 축전판(31)은 게이트 전극(22)과 같은 물질로 형성되고, 제2 축전판(32)은 소스/드레인 전극(23, 24)과 같은 물질로 형성될 수 있다. 제2 축전판(32)은 소스 전극(23)과 연결될 수 있다.

- [0033] 도 2에 도시한 박막 트랜지스터(20)는 구동 박막 트랜지스터이며, 화소 회로는 스위칭 박막 트랜지스터(도시하지 않음)를 더 포함한다. 스위칭 박막 트랜지스터는 발광시킴고자 하는 화소를 선택하는 스위칭 소자로 사용되고, 구동 박막 트랜지스터는 선택된 화소를 발광시키기 위한 전원을 해당 화소로 인가한다.
- [0034] 소스/드레인 전극(23, 24)과 제2 축전판(32) 위로 패시베이션층(55)이 위치한다. 패시베이션층(55)은 유기 절연물 또는 무기 절연물로 형성되거나 유기 절연물과 무기 절연물의 복합 형태로 구성될 수 있다. 유기 절연물로는 아크릴계 수지, 에폭시 수지, 페놀 수지, 및 폴리이미드계 수지 등이 사용될 수 있다. 패시베이션층(55)은 드레인 전극(24)의 일부를 노출시키는 비아 홀을 형성하며, 유기 발광 다이오드(40)는 패시베이션층(55) 위에 형성된다.
- [0035] 유기 발광 다이오드(40)는 화소 전극(41)과 유기 발광층(42) 및 공통 전극(43)을 포함한다. 화소 전극(41)은 화소마다 개별로 형성되고, 비아 홀을 통해 박막 트랜지스터(20)의 드레인 전극(24)과 연결된다. 공통 전극(43)은 가요성 기관(10)의 표시 영역 전체에 형성된다. 화소 전극(41) 위로 화소 정의막(56)이 위치한다. 화소 정의막(56)은 화소 전극(41)을 노출시키는 개구부를 형성하며, 개구부에 유기 발광층(42)이 형성되어 화소 전극(41)과 접한다.
- [0036] 유기 발광층(42)은 적색 발광층과 녹색 발광층 및 청색 발광층 가운데 어느 하나일 수 있다. 다른 한편으로, 유기 발광층(42)은 백색 발광층이거나, 적색 발광층과 녹색 발광층 및 청색 발광층의 적층막일 수 있다. 후자의 경우 유기 발광 표시 장치(100)는 색 필터(도시하지 않음)를 더 포함할 수 있다. 색 필터는 적색 화소에 대응하는 적색 필터와, 녹색 화소에 대응하는 녹색 필터와, 청색 화소에 대응하는 청색 필터를 포함한다.
- [0037] 화소 전극(41)과 공통 전극(43) 중 어느 하나는 정공 주입 전극인 애노드(anode)이고, 다른 하나는 전자 주입 전극인 캐소드(cathode)이다. 애노드로부터 주입된 정공과 캐소드로부터 주입된 전자가 유기 발광층(42)에서 결합하여 여기자(exciton)를 생성하며, 여기자가 에너지를 방출하면서 발광이 이루어진다.
- [0038] 정공 주입층과 정공 수송층 가운데 적어도 한 층이 애노드와 유기 발광층(42) 사이에 위치할 수 있고, 전자 주입층과 전자 수송층 가운데 적어도 한 층이 유기 발광층(42)과 캐소드 사이에 위치할 수 있다. 정공 주입층, 정공 수송층, 전자 수송층, 및 전자 주입층은 화소별 구분 없이 가요성 기관(10)의 표시 영역 전체에 형성될 수 있다.
- [0039] 화소 전극(41)은 반사형 전극이고, 공통 전극(43)은 반투과형 또는 투과형 전극이다. 화소 전극(41)은 알루미늄(Al), 금(Au), 은(Ag), 마그네슘(Mg), 리튬(Li), 및 칼슘(Ca) 중 어느 하나를 포함하는 단일막 또는 다층막일 수 있다. 공통 전극(43)은 인듐주석산화물(ITO), 인듐아연산화물(IZO), 산화아연(ZnO), 산화인듐(In<sub>2</sub>O<sub>3</sub>) 중 어느 하나를 포함할 수 있다.
- [0040] 유기 발광층(42)에서 방출된 빛은 화소 전극(41)에서 반사되고, 공통 전극(43)을 투과하여 외부로 방출된다. 이러한 발광 구조를 전면 발광형이라 한다. 공통 전극(43)이 반투과형인 경우 빛의 일부가 공통 전극(43)에서 화소 전극(41)으로 재반사되어 공진 구조를 이룬다.
- [0041] 복수의 유기 발광 다이오드(40) 위로 박막 봉지층(57)이 위치한다. 박막 봉지층(57)은 수분과 산소를 포함하는 외부 환경으로부터 유기 발광 다이오드(40)를 밀봉시켜 수분과 산소에 의한 유기 발광 다이오드(40)의 열화를 억제한다. 박막 봉지층(57)은 복수의 유기막과 복수의 무기막이 하나씩 교대로 적층된 구성으로 이루어질 수 있다.
- [0042] 박막 봉지층(57)의 유기막은 고분자로 형성되며, 예를 들어 폴리에틸렌테레프탈레이트, 폴리이미드, 폴리카보네이트, 에폭시, 폴리에틸렌, 및 폴리아크릴레이트 중 어느 하나로 형성되는 단일막 또는 적층막일 수 있다. 박막 봉지층(57)의 무기막은 금속 산화물 또는 금속 질화물을 포함하는 단일막 또는 적층막일 수 있다. 예를 들어, 무기막은 SiNx, Al<sub>2</sub>O<sub>3</sub>, SiO<sub>2</sub>, TiO<sub>2</sub> 중 어느 하나를 포함할 수 있다.
- [0043] 평탄부(11)에 위치하는 패시베이션층(55)은 일정한 두께로 형성되나, 곡면부(12)에 위치하는 패시베이션층(55)은 화소 영역마다 오목부(551)를 형성한다. 즉 곡면부(12)에서 패시베이션층(55)의 두께는 화소 영역의 중심에서 가장 작으며, 화소 영역의 가장자리를 향해 점진적으로 커진다. 오목부(551)는 소정의 곡률을 가진 원호 모양의 단면 형상을 가질 수 있다.

- [0044] 화소 전극(41)과 유기 발광층(42)은 오목부(551) 위에서 일정한 두께로 형성된다. 이로써 화소 전극(41)과 유기 발광층(42)은 오목부(551)에 대응하여 오목하게 형성되고, 공통 전극(43) 중 화소 전극(41)에 대응하는 부위 또한 오목하게 형성된다. 따라서 곡면부(12)에 위치하는 유기 발광 다이오드(40)는 표시면이 되는 박막 봉지층(57)의 외면을 향해 오목한 렌즈 모양으로 형성되고, 가요성 기관(10)을 향해서는 볼록한 렌즈 모양으로 형성된다.
- [0045] 그 결과, 유기 발광층(42)에서 방출된 빛이 화소 전극(41)에서 반사될 때, 오목하게 형성된 화소 전극(41)에 의해 반사광이 모아진다. 즉 유기 발광층(42)의 빛이 화소 전극(41)에 의해 반사될 때 이웃 화소를 향한 반사광의 퍼짐이 줄고, 화소 영역의 중심을 향해 반사광이 모아진다.
- [0046] 패시베이션층(55)이 일정 두께로 형성되어 유기 발광 다이오드(40)가 평탄하게 형성되는 경우를 가정하면, 화소 전극(41)의 반사광은 방사형으로 퍼진다. 그리고 퍼짐각이 큰 반사광의 일부는 이웃 화소에서 방출된 빛과 섞여 해당 화소의 휘도 향상에 기여하지 않는다. 반사광의 퍼짐과 이에 따른 휘도 저하는 곡면부(12)의 곡률에 비례하여 커진다.
- [0047] 제1 실시예의 유기 발광 표시 장치(100)에서는 유기 발광 다이오드(40)가 표시면을 향해 오목한 렌즈 모양으로 형성됨에 따라, 각 유기 발광 다이오드(40)에서 방출되는 빛은 화소 영역의 중심을 향해 모인다. 따라서 곡면부(12)에 위치하는 화소들 각각의 휘도를 높일 수 있으며, 관찰 각도에 따른 휘도 변화와 색좌표 변화를 최소화하여 곡면부(12)의 표시 특성을 개선할 수 있다.
- [0048] 도 3은 본 발명의 제2 실시예에 따른 유기 발광 표시 장치 중 곡면부의 확대 단면도이다.
- [0049] 도 3을 참고하면, 제2 실시예의 유기 발광 표시 장치(200)는 유기 발광 다이오드(40)가 배면 발광형이면서 가요성 기관(10)을 향해 오목한 렌즈 모양으로 형성된 것을 제외하고 전술한 제1 실시예와 같은 구조로 이루어진다. 제1 실시예와 같은 부재에 대해서는 같은 도면 부호를 사용하며, 아래에서는 제1 실시예와 다른 구성에 대해 주로 설명한다.
- [0050] 화소 전극(41)은 반투과형 또는 투과형 전극이고, 공통 전극(43)은 반사형 전극이다. 화소 전극(41)은 인듐주석 산화물(ITO), 인듐아연산화물(IZO), 산화아연(ZnO), 산화인듐(In<sub>2</sub>O<sub>3</sub>) 중 어느 하나를 포함할 수 있다. 공통 전극(43)은 알루미늄(Al), 금(Au), 은(Ag), 마그네슘(Mg), 리튬(Li), 및 칼슘(Ca) 중 어느 하나를 포함하는 단일막 또는 다층막일 수 있다.
- [0051] 유기 발광층(42)에서 방출된 빛은 공통 전극(43)에서 반사되고, 화소 전극(41)과 가요성 기관(10)을 투과하여 외부로 방출된다. 화소 전극(41)이 반투과형인 경우 빛의 일부가 화소 전극(41)에서 공통 전극(43)으로 재반사되어 공진 구조를 이룬다. 이러한 배면 발광 구조에서 표시면은 가요성 기관(10)의 외면이 되며, 가요성 기관(10)의 외면에 도시하지 않은 터치 스크린 패널과 커버 윈도우가 위치한다.
- [0052] 평탄부(11)에 위치하는 패시베이션층(55)은 일정한 두께로 형성되나, 곡면부(12)에 위치하는 패시베이션층(55)은 화소 영역마다 볼록부(552)를 형성한다. 즉 곡면부(12)에서 패시베이션층(55)의 두께는 화소 영역의 중심에서 가장 크고, 화소 영역의 가장자리를 향해 점진적으로 작아진다. 볼록부(552)는 소정의 곡률을 가진 원호 모양의 단면 형상을 가질 수 있다.
- [0053] 화소 전극(41)과 유기 발광층(42)은 볼록부(552) 위에서 일정한 두께로 형성된다. 이로써 화소 전극(41)과 유기 발광층(42)은 볼록부(552)에 대응하여 볼록하게 형성되고, 공통 전극(43) 중 화소 전극(41)에 대응하는 부위 또한 볼록하게 형성된다. 따라서 곡면부(12)에 위치하는 유기 발광 다이오드(40)는 표시면이 되는 가요성 기관(10)의 외면을 향해 오목한 렌즈 모양으로 형성된다.
- [0054] 그 결과, 유기 발광층(42)에서 방출된 빛이 공통 전극(43)에 의해 반사될 때, 표시면을 향해 오목한 공통 전극(43)에 의해 반사광이 모아진다. 따라서 제2 실시예의 유기 발광 표시 장치(100) 또한 제1 실시예와 마찬가지로 곡면부(12)에 위치하는 화소들 각각의 휘도를 높일 수 있으며, 관찰 각도에 따른 휘도 변화와 색좌표 변화를 최소화하여 곡면부(12)의 표시 특성을 개선할 수 있다.
- [0055] 전술한 제1 실시예 및 제2 실시예에서 유기 발광 다이오드(40)는 좌우 대칭형 렌즈 구조로 이루어진다. 이 경우 단일 초점을 형성하여 빛을 한 방향으로 모을 수 있다. 한편, 곡면부(12)에 위치하는 유기 발광 다이오드(40)는 필요에 따라 비대칭 렌즈 구조로 이루어질 수 있다.
- [0056] 도 4는 본 발명의 제3 실시예에 따른 유기 발광 표시 장치 중 곡면부의 확대 단면도이다.

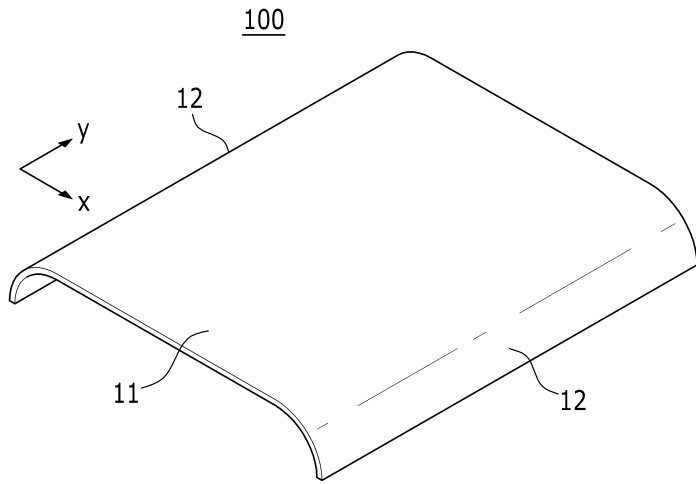
- [0057] 도 4를 참고하면, 제3 실시예의 유기 발광 표시 장치(300)는 패시베이션층(55)의 오목부(553)와 유기 발광 다이오드(40)가 좌우 비대칭 구조로 형성된 것을 제외하고 전술한 제1 실시예와 같은 구조로 이루어진다. 제1 실시예와 같은 부재에 대해서는 같은 도면 부호를 사용한다.
- [0058] 오목부(553)와 그 위에 형성된 유기 발광 다이오드(40)는 서로 다른 곡률을 가진 제1 렌즈부(60A)와 제2 렌즈부(60B)로 구성된다. 제1 렌즈부(60A)와 제2 렌즈부(60B)는 곡률 차이로 인해 빛이 모아지는 방향이 서로 다르며, 면적 차이로 인해 광량 또한 서로 다르다. 제1 렌즈부(60A)와 제2 렌즈부(60B)의 곡률과 그 위치는 유기 발광 표시 장치(300)에서 곡면부(12)가 차지하는 위치와 곡면부(12)의 곡률 등에 따라 조절될 수 있다.
- [0059] 도 5는 본 발명의 제4 실시예에 따른 유기 발광 표시 장치 중 곡면부의 확대 단면도이다.
- [0060] 도 5를 참고하면, 제4 실시예의 유기 발광 표시 장치(400)는 패시베이션층(55)의 볼록부(554)와 유기 발광 다이오드(40)가 좌우 비대칭 구조로 형성된 것을 제외하고 전술한 제2 실시예와 같은 구조로 이루어진다. 제2 실시예와 같은 부재에 대해서는 같은 도면 부호를 사용한다.
- [0061] 볼록부(554)와 그 위에 형성된 유기 발광 다이오드(40)는 서로 다른 곡률을 가진 제3 렌즈부(60C)와 제4 렌즈부(60D)로 구성된다. 제3 렌즈부(60C)와 제4 렌즈부(60D)는 곡률 차이로 인해 빛이 모아지는 방향이 서로 다르며, 면적 차이로 인해 광량 또한 서로 다르다. 제3 렌즈부(60C)와 제4 렌즈부(60D)의 곡률과 그 위치는 유기 발광 표시 장치(400)에서 곡면부(12)가 차지하는 위치와 곡면부(12)의 곡률 등에 따라 조절될 수 있다.
- [0062] 도 6과 도 7은 각각 제1 실시예의 유기 발광 표시 장치와 비교예의 유기 발광 표시 장치에서 측정된 곡면부의 색좌표 변화와 백색 휘도를 나타낸 그래프이다. 비교예의 유기 발광 표시 장치는 곡면부에 위치하는 유기 발광 다이오드가 가요성 기판과 나란하게(평탄하게) 형성된 것을 제외하고 제1 실시예의 유기 발광 표시 장치와 같은 구조를 가진다.
- [0063] 도 6에서 그래프의 가로축은 x축 색좌표의 변화량( $\Delta W_x$ )을 나타내고, 세로축은 y축 색좌표의 변화량( $\Delta W_y$ )을 나타낸다. 도 7에서 A로 표시된 그룹은 비교예의 측정 결과이고, B로 표시된 그룹은 제1 실시예의 시뮬레이션 결과이며, C로 표시된 그룹은 제1 실시예의 측정(실측) 결과이다.
- [0064] 도 6을 참고하면, 비교예의 경우 x축 색좌표 변화량이 최대 -0.06를 초과하고, y축 색좌표 변화량이 최대 -0.015를 초과한다. 반면 제1 실시예의 경우에는 시뮬레이션 결과와 실측치 모두 비교예보다 작은 색좌표 변화량을 나타내며, 특히 시뮬레이션 결과보다 실측 결과에서 더 작은 색좌표 변화량을 나타낸다. 도 7을 참고하면, 제1 실시예의 경우가 비교예의 경우보다 전체 시야각 범위에서 높은 백색 휘도를 구현하고 있다.
- [0065] 이와 같이 제1 실시예의 유기 발광 표시 장치에서는 비교예 대비 곡면부의 색좌표 변화와 휘도 변화가 모두 감소한 것을 확인할 수 있으며, 이에 따라 곡면부의 표시 특성을 개선할 수 있다.
- [0066] 상기에서는 본 발명의 바람직한 실시예에 대하여 설명하였지만, 본 발명은 이에 한정되는 것이 아니고 특허청구 범위와 발명의 상세한 설명 및 첨부한 도면의 범위 안에서 여러 가지로 변형하여 실시하는 것이 가능하고 이 또한 본 발명의 범위에 속하는 것은 당연하다.

**부호의 설명**

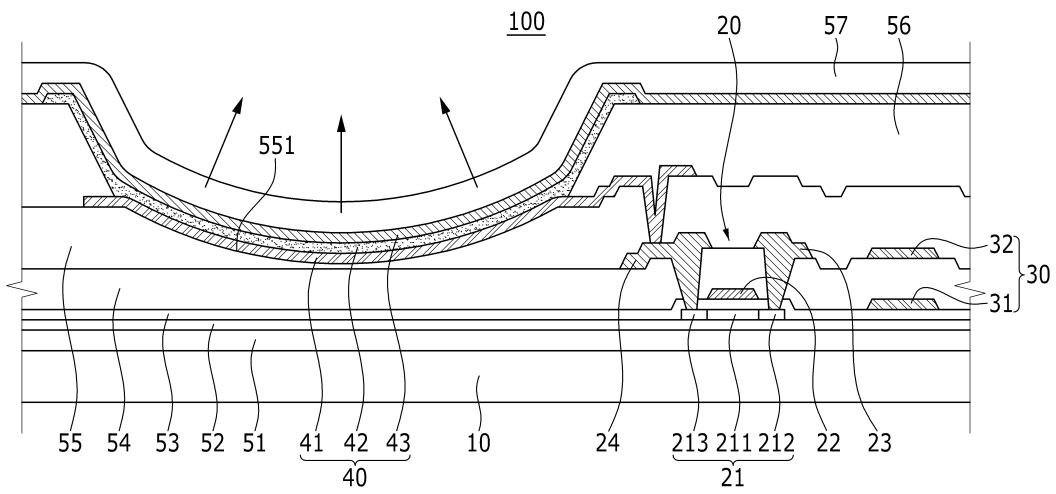
- [0067] 100, 200, 300, 400: 유기 발광 표시 장치
- 11: 평탄부
- 12: 곡면부
- 10: 가요성 기판
- 20: 박막 트랜지스터
- 30: 커패시터
- 40: 유기 발광 다이오드
- 41: 화소 전극
- 42: 유기 발광층
- 43: 공통 전극
- 55: 패시베이션층
- 551, 553: 오목부
- 552, 554: 볼록부

도면

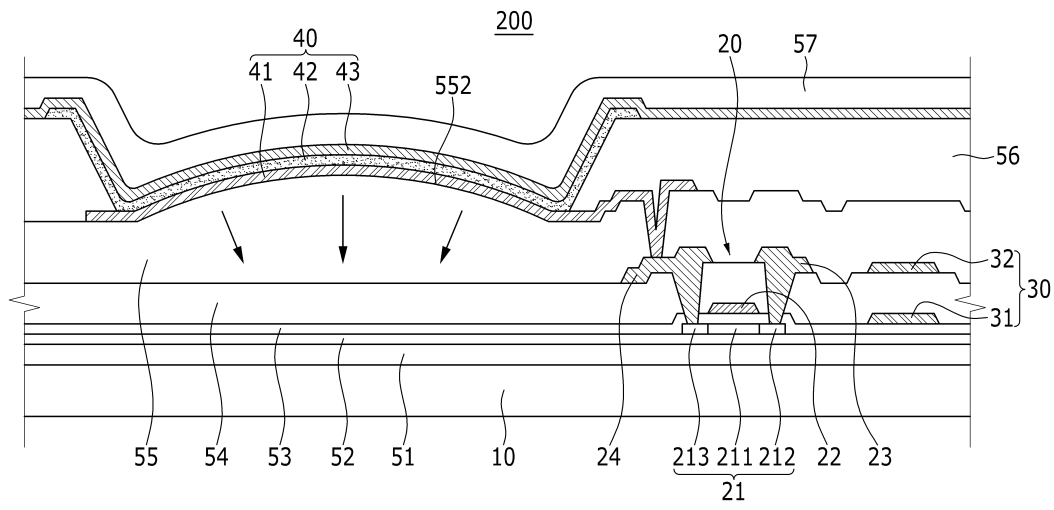
도면1



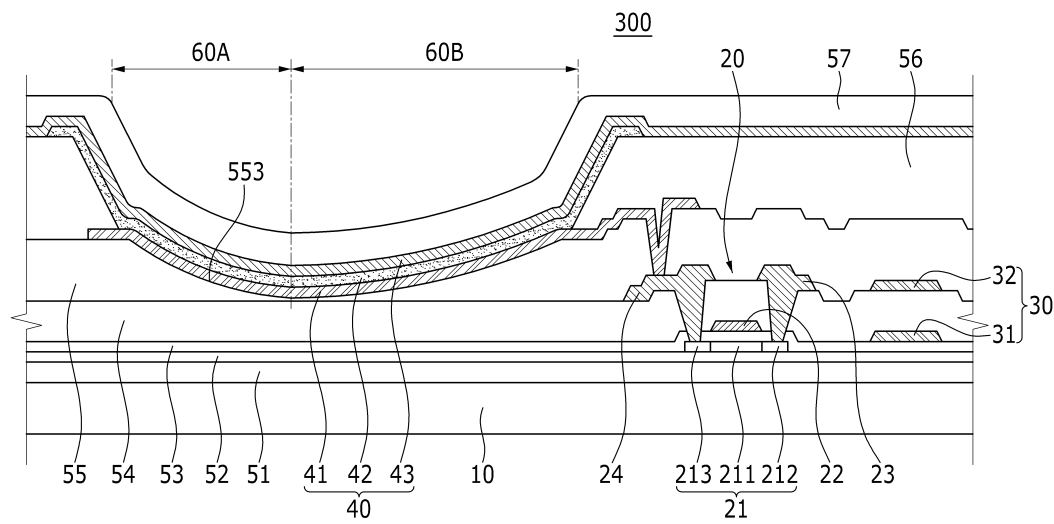
도면2



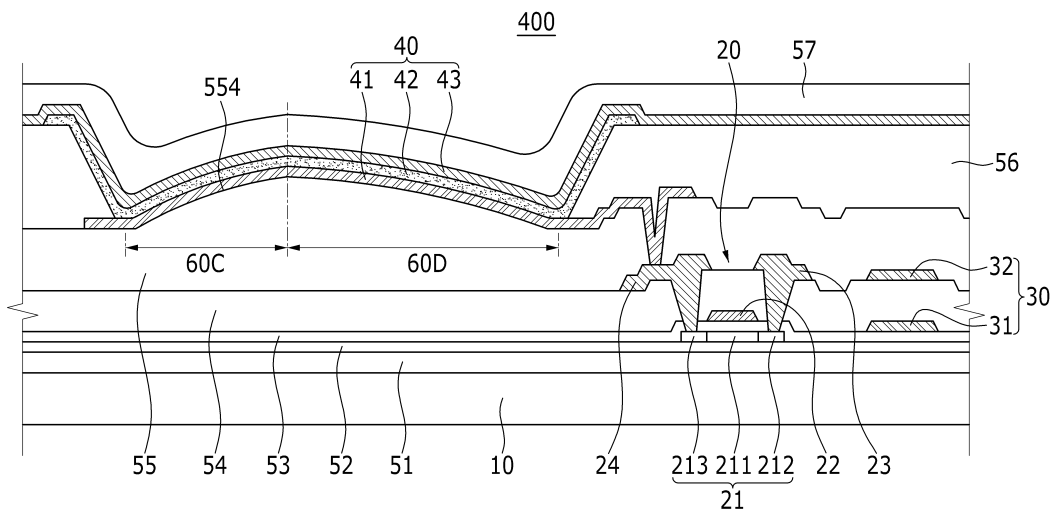
도면3



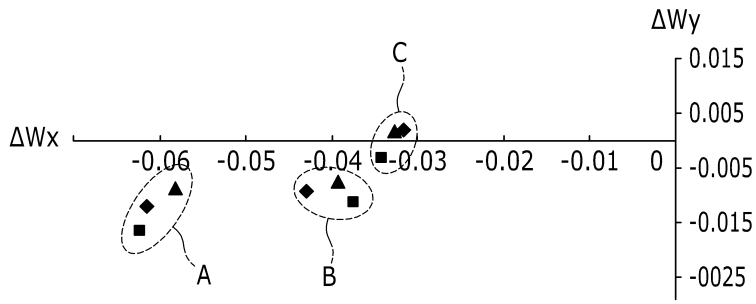
도면4



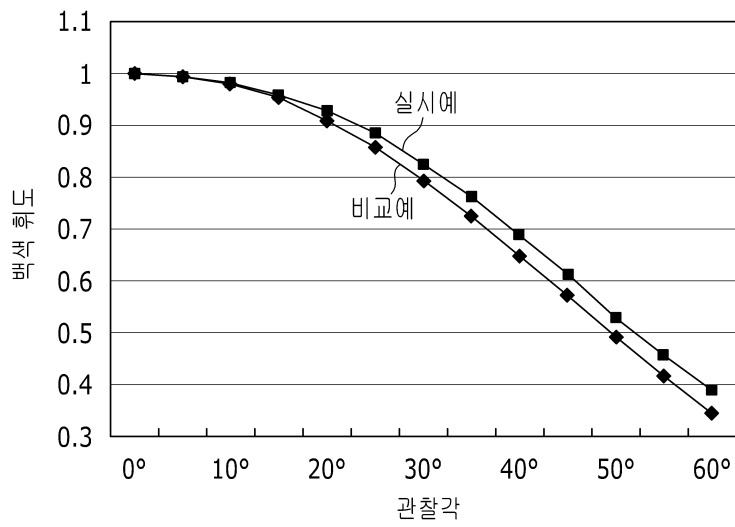
도면5



도면6



도면7



专利名称(译)	有机发光二极管显示器		
公开(公告)号	<a href="#">KR102039685B1</a>	公开(公告)日	2019-11-04
申请号	KR1020130042363	申请日	2013-04-17
[标]申请(专利权)人(译)	三星显示有限公司		
申请(专利权)人(译)	三星显示器有限公司		
当前申请(专利权)人(译)	三星显示器有限公司		
[标]发明人	김상우		
发明人	김상우		
IPC分类号	H01L51/52		
CPC分类号	H01L27/3258 H01L27/326 H01L51/0097 H01L2251/5338 H01L51/50 H01L51/5237 H01L51/5275 H01L2251/50 H01L27/1248 H01L27/3262		
审查员(译)	김우영		
其他公开文献	KR1020140124614A		
外部链接	<a href="#">Espacenet</a>		

摘要(译)

公开了一种有机发光二极管 ( OLED ) 显示器。一方面, OLED显示器包括柔性基板和多个OLED。柔性基板包括至少一个弯曲部分。OLED位于设置在柔性基板上的每个像素区域中, 并且包括像素电极, 有机发射层和公共电极。定位在OLED中的弯曲部分处的至少一个OLED以透镜形状形成, 并且将光聚集到像素区域的中心。

