



(19) 대한민국특허청(KR)
(12) 공개특허공보(A)

(11) 공개번호 10-2014-0050994
(43) 공개일자 2014년04월30일

(51) 국제특허분류(Int. Cl.)

H01L 51/50 (2006.01) H05B 33/10 (2006.01)
H05B 33/22 (2006.01) H05B 33/26 (2006.01)

(21) 출원번호 10-2012-0117504

(22) 출원일자 2012년10월22일

심사청구일자 없음

(71) 출원인

삼성디스플레이 주식회사

경기도 용인시 기흥구 삼성2로 95 (농서동)

(72) 발명자

최원규

경기도 용인시 기흥구 삼성2로 95 (농서동)

(74) 대리인

리엔목특허법인

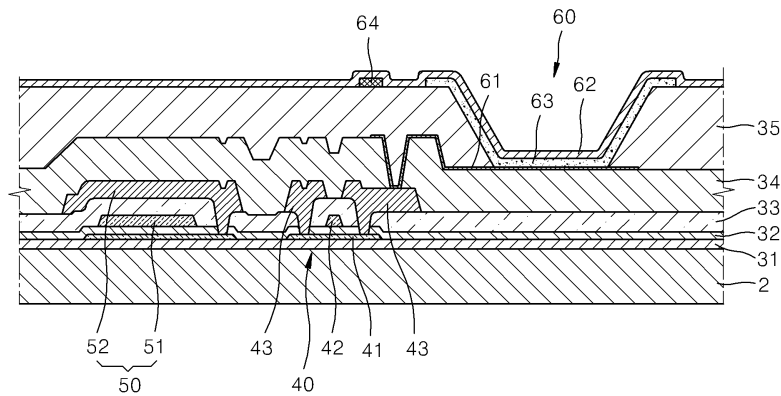
전체 청구항 수 : 총 40 항

(54) 발명의 명칭 유기 발광 디스플레이 장치 및 그 제조 방법

(57) 요약

본 발명은 유기 발광 디스플레이 장치 및 그 제조 방법에 관한 것으로서, 더 상세하게는 대형 기관의 양산 공정에 더욱 적합하고, 고정세의 패터닝이 가능하도록 하는 유기 발광 디스플레이 장치 및 그 제조 방법에 관한 것이다.

대표도 - 도13



특허청구의 범위

청구항 1

기관;

상기 기관상에 배치되며 활성층, 게이트 전극, 소스 전극 및 드레인 전극을 포함하는 다수 개의 박막 트랜지스터들;

상기 각 박막 트랜지스터와 전기적으로 연결되며, 상기 각 박막 트랜지스터 상에 픽셀마다 형성되는 제1 전극들;

상기 각 제1 전극 상에 형성되고 발광층을 포함하는 유기층들;

상기 서로 이웃한 유기층들 사이의 적어도 일부에 형성되는 보조 전극들; 및

상기 제1 전극들과 마주보며 상기 유기층들 및 상기 보조 전극을 덮도록 형성되는 제2 전극;을 포함하는 유기 발광 디스플레이 장치.

청구항 2

기관;

상기 기관상에 배치되며 활성층, 게이트 전극, 소스 전극 및 드레인 전극을 포함하는 다수 개의 박막 트랜지스터들;

상기 각 박막 트랜지스터와 전기적으로 연결되며, 상기 각 박막 트랜지스터 상에 픽셀마다 형성되는 제1 전극들;

상기 각 제1 전극 상에 형성되고 발광층을 포함하는 유기층들;

상기 제1 전극들과 마주보며 상기 유기층들을 덮도록 형성되는 제2 전극; 및

상기 제2 전극상에 형성되고, 서로 이웃한 상기 유기층들 사이의 적어도 일부에 형성되는 보조 전극들;을 포함하는 유기 발광 디스플레이 장치.

청구항 3

제 1 항 또는 제 2 항에 있어서,

상기 기관상의 적어도 하나의 상기 유기층은 선형 패턴(linear pattern)으로 형성되는 것을 특징으로 하는 유기 발광 디스플레이 장치.

청구항 4

제 1 항 또는 제 2 항에 있어서,

상기 보조 전극은 선형 패턴(linear pattern)으로 형성되는 것을 특징으로 하는 유기 발광 디스플레이 장치.

청구항 5

제 1 항 또는 제 2 항에 있어서,

상기 서로 이웃한 제1 전극들 사이에 형성되는 화소 정의막을 더 포함하고,

상기 보조 전극들은 상기 화소 정의막 상에 형성되는 것을 특징으로 하는 유기 발광 디스플레이 장치.

청구항 6

제 1 항 또는 제 2 항에 있어서,

상기 기관상의 적어도 하나의 상기 유기층은 증착 영역의 중심으로부터 먼 쪽의 빔변의 길이가 증착 영역의 중심으로부터 가까운 쪽의 빔변의 길이보다 길게 성되는 것을 특징으로 하는 유기 발광 디스플레이 장치.

청구항 7

제 6 항에 있어서,

상기 기판은 40인치(inch) 이상의 크기를 갖는 것을 특징으로 하는 유기 발광 디스플레이 장치.

청구항 8

제 6 항에 있어서,

상기 유기층은 불균일한 두께(non-uniform thickness)를 갖는 것을 특징으로 하는 유기 발광 디스플레이 장치.

청구항 9

제 6 항에 있어서,

상기 증착 영역의 중심으로부터 멀리 형성된 유기층일수록, 상기 증착 영역의 중심으로부터 먼 쪽의 빗변의 길이가 길게 형성되는 것을 특징으로 하는 유기 발광 디스플레이 장치.

청구항 10

제 6 항에 있어서,

상기 증착 영역에 배치된 상기 복수의 유기층들은, 상기 증착 영역의 중심으로부터 멀어질수록 상기 제1 방향으로 연장 형성된 두 변의 중첩 영역의 폭이 좁게 형성되는 것을 특징으로 하는 유기 발광 디스플레이 장치.

청구항 11

제 6 항에 있어서,

상기 증착 영역의 중심에 배치된 상기 유기층은, 양 빗변의 길이가 실질적으로 동일하도록 형성되는 것을 특징으로 하는 유기 발광 디스플레이 장치.

청구항 12

제 6 항에 있어서,

상기 증착 영역에 배치된 상기 유기층은, 상기 증착 영역의 중심을 기준으로 대칭적으로 배치되는 것을 특징으로 하는 유기 발광 디스플레이 장치.

청구항 13

기판상에 형성된 것으로, 활성층과, 상기 활성층에 절연된 게이트 전극과, 상기 활성층에 각각 접하는 소스 및 드레인 전극을 구비한 적어도 하나의 박막 트랜지스터;

상기 박막 트랜지스터 상에, 상기 소스 및 드레인 전극 중 하나와 전기적으로 연결되도록 형성되는 복수의 제1 전극들;

상기 제1 전극들 사이에 상기 제1 전극들의 단부를 덮도록 형성되는 복수의 화소 정의막들;

상기 제1 전극들 상에 형성되는 복수의 유기층들;

상기 화소 정의막 상에 형성되는 복수의 보조 전극들; 및

상기 제1 전극들과 마주보며 상기 유기층들 및 상기 보조 전극들을 덮도록 형성되는 제2 전극;을 포함하는 유기 발광 디스플레이 장치.

청구항 14

기판상에 형성된 것으로, 활성층과, 상기 활성층에 절연된 게이트 전극과, 상기 활성층에 각각 접하는 소스 및 드레인 전극을 구비한 적어도 하나의 박막 트랜지스터;

상기 박막 트랜지스터 상에, 상기 소스 및 드레인 전극 중 하나와 전기적으로 연결되도록 형성되는 복수의 제1 전극들;

상기 제1 전극들 사이에 상기 제1 전극들의 단부를 덮도록 형성되는 복수의 화소 정의막들;

상기 제1 전극들 상에 형성되는 복수의 유기층들;

상기 제1 전극들과 마주보며 상기 유기층들을 덮도록 형성되는 제2 전극; 및

상기 제2 전극 상에서 상기 화소 정의막이 형성된 영역의 상부에 형성되는 복수의 보조 전극들;을 포함하는 유기 발광 디스플레이 장치.

청구항 15

제 13 항 또는 제 14 항에 있어서,

상기 보조 전극들은 상기 서로 이웃한 유기층들 사이의 적어도 일부에 형성되는 것을 특징으로 하는 유기 발광 디스플레이 장치.

청구항 16

제 13 항 또는 제 14 항에 있어서,

상기 유기층들은 서로 이웃하고 있는 두 개의 화소 정의막들 사이에 형성되는 것을 특징으로 하는 유기 발광 디스플레이 장치.

청구항 17

제 13 항 또는 제 14 항에 있어서,

상기 기관상의 적어도 하나의 상기 유기층은 선형 패턴(linear pattern)으로 형성되는 것을 특징으로 하는 유기 발광 디스플레이 장치.

청구항 18

제 13 항 또는 제 14 항에 있어서,

상기 보조 전극은 선형 패턴(linear pattern)으로 형성되는 것을 특징으로 하는 유기 발광 디스플레이 장치.

청구항 19

제 13 항 또는 제 14 항에 있어서,

상기 기관상의 적어도 하나의 상기 유기층은 증착 영역의 중심으로부터 먼 쪽의 빔변의 길이가 증착 영역의 중심으로부터 가까운 쪽의 빔변의 길이보다 길게 성되는 것을 특징으로 하는 유기 발광 디스플레이 장치.

청구항 20

제 19 항에 있어서,

상기 기관은 40인치(inch) 이상의 크기를 갖는 것을 특징으로 하는 유기 발광 디스플레이 장치.

청구항 21

제 19 항에 있어서,

상기 유기층은 적어도 발광층을 포함하는 것을 특징으로 하는 유기 발광 디스플레이 장치.

청구항 22

제 19 항에 있어서,

상기 유기층은 불균일한 두께(non-uniform thickness)를 갖는 것을 특징으로 하는 유기 발광 디스플레이 장치.

청구항 23

제 19 항에 있어서,

증착 영역의 중심으로부터 멀리 형성된 유기층일수록, 상기 증착 영역의 중심으로부터 먼 쪽의 빗변의 길이가 길게 형성되는 것을 특징으로 하는 유기 발광 디스플레이 장치.

청구항 24

제 19 항에 있어서,

상기 증착 영역에 배치된 상기 복수의 유기층들은, 상기 증착 영역의 중심으로부터 멀어질수록 상기 제1 방향으로 연장 형성된 두 변의 중첩 영역의 폭이 좁게 형성되는 것을 특징으로 하는 유기 발광 디스플레이 장치.

청구항 25

제 19 항에 있어서,

상기 증착 영역의 중심에 배치된 상기 유기층은, 양 빗변의 길이가 실질적으로 동일하도록 형성되는 것을 특징으로 하는 유기 발광 디스플레이 장치.

청구항 26

제 19 항에 있어서,

상기 증착 영역에 배치된 상기 유기층은, 상기 증착 영역의 중심을 기준으로 대칭적으로 배치되는 것을 특징으로 하는 유기 발광 디스플레이 장치.

청구항 27

기관상에 활성층, 게이트 전극, 소스 전극 및 드레인 전극을 포함하는 복수의 박막 트랜지스터들을 형성하는 단계;

상기 박막 트랜지스터 상부에 상기 박막 트랜지스터와 전기적으로 연결되는 복수의 제1 전극들을 형성하는 단계;

상기 제1 전극들 사이에 복수의 화소 정의막들을 형성하는 단계;

상기 제1 전극들 상에 연속적으로 유기층을 증착하는 단계;

상기 화소 정의막들 상에 상기 유기층과 일정 정도 이격되도록 보조 전극들을 연속적으로 증착하는 단계;

상기 화소 정의막, 상기 보조 전극 및 상기 유기층을 덮도록 제2 전극을 형성하는 단계;를 포함하는 유기 발광 디스플레이 장치의 제조 방법.

청구항 28

기관상에 활성층, 게이트 전극, 소스 전극 및 드레인 전극을 포함하는 복수의 박막 트랜지스터들을 형성하는 단계;

상기 박막 트랜지스터 상부에 상기 박막 트랜지스터와 전기적으로 연결되는 복수의 제1 전극들을 형성하는 단계;

상기 제1 전극들 사이에 복수의 화소 정의막들을 형성하는 단계;

상기 제1 전극들 상에 연속적으로 유기층을 증착하는 단계;

상기 화소 정의막 및 상기 유기층을 덮도록 제2 전극을 형성하는 단계;

상기 제2 전극 상에서 상기 화소 정의막이 형성된 영역의 상부에 연속적으로 복수의 보조 전극들을 증착하는 단계;를 포함하는 유기 발광 디스플레이 장치의 제조 방법.

청구항 29

제 27 항 또는 제 28 항에 있어서,

상기 연속적으로 유기층을 증착하는 단계는,

상기 기관상에 상기 유기층이 선형 패턴(linear pattern)으로 형성되는 것을 특징으로 하는 유기 발광 디스플레이

이 장치의 제조 방법.

청구항 30

제 27 항 또는 제 28 항에 있어서,

상기 연속적으로 보조 전극을 증착하는 단계는,

상기 기관상에 상기 보조 전극이 선형 패턴(linear pattern)으로 형성되는 것을 특징으로 하는 유기 발광 디스플레이 장치의 제조 방법.

청구항 31

제 27 항 또는 제 28 항에 있어서,

상기 연속적으로 유기층을 증착하는 단계 및 상기 연속적으로 보조 전극을 증착하는 단계는 유기층 증착 장치에 의해 수행되고,

상기 유기층 증착 장치는,

증착 물질을 방사하는 증착원;

상기 증착원의 일 측에 배치되며, 복수 개의 증착원 노즐들이 형성된 증착원 노즐부; 및

상기 증착원 노즐부와 대향되게 배치되고, 복수 개의 패터닝 슬릿들이 배치되는 패터닝 슬릿 시트;를 포함하고,

상기 증착원에서 방사된 상기 증착 물질은 상기 패터닝 슬릿 시트를 통과하여 상기 기관상에 패턴을 형성하면서 증착되는 것을 특징으로 하는 유기 발광 디스플레이 장치의 제조 방법.

청구항 32

제 31 항에 있어서,

상기 박막 증착 어셈블리의 상기 패터닝 슬릿 시트는 상기 제1 방향 또는 상기 제2 방향 중 적어도 어느 한 방향에 있어서, 상기 기관보다 작게 형성되는 것을 특징으로 하는 유기 발광 디스플레이 장치의 제조 방법.

청구항 33

기관상에 유기층을 형성하는 유기층 증착 장치를 이용한 유기 발광 디스플레이 장치의 제조 방법에 있어서,

상기 기관이 상기 유기층 증착 장치에 대하여 소정 정도 이격되도록 배치되는 단계;

상기 유기층 증착 장치와 상기 기관 중 어느 일 측이 타 측에 대하여 상대적으로 이동하면서, 상기 유기층 증착 장치에서 방사되는 증착 물질이 상기 기관상에 패터닝되어 유기층이 형성되는 단계;

상기 유기층 증착 장치와 상기 기관 중 어느 일 측이 타 측에 대하여 상대적으로 이동하면서, 상기 유기층 증착 장치에서 방사되는 증착 물질이 상기 기관상에 패터닝되어 보조 전극이 형성되는 단계; 및

상기 유기층 및 상기 보조 전극을 덮도록 제2 전극이 형성되는 단계;를 포함하는 유기 발광 디스플레이 장치의 제조 방법.

청구항 34

제 33 항에 있어서,

상기 연속적으로 유기층을 증착하는 단계는,

증착 물질을 방사하는 증착원과, 상기 증착원의 일 측에 배치되며 제1 방향을 따라 복수 개의 증착원 노즐들이 형성되는 증착원 노즐부와, 상기 증착원 노즐부와 대향되게 배치되고 상기 제1 방향을 따라 복수 개의 패터닝 슬릿들이 형성되는 패터닝 슬릿 시트와, 상기 증착원 노즐부와 상기 패터닝 슬릿 시트 사이에 상기 제1 방향을 따라 배치되어 상기 증착원 노즐부와 상기 패터닝 슬릿 시트 사이의 공간을 복수 개의 증착 공간들로 구획하는 복수 개의 차단판들을 구비하는 차단판 어셈블리를 포함하는 유기층 증착 장치를,

상기 기관과 이격되도록 배치하여, 증착이 진행되는 동안 상기 유기층 증착 장치와 상기 기관이 서로 상대적으로

로 이동됨으로써 기관에 대한 증착이 이뤄지는 것을 특징으로 하는 유기 발광 디스플레이 장치의 제조 방법.

청구항 35

제 34 항에 있어서,

상기 복수 개의 차단판들 각각은 상기 제1 방향과 실질적으로 수직인 제2 방향으로 형성되어, 상기 증착원 노즐부와 상기 패터닝 슬릿 시트 사이의 공간을 복수 개의 증착 공간들로 구획하는 것을 특징으로 하는 유기 발광 디스플레이 장치의 제조 방법.

청구항 36

제 34 항에 있어서,

상기 차단판 어셈블리는 복수 개의 제1 차단판들을 구비하는 제1 차단판 어셈블리와, 복수 개의 제2 차단판들을 구비하는 제2 차단판 어셈블리를 포함하는 것을 특징으로 하는 유기 발광 디스플레이 장치의 제조 방법.

청구항 37

제 34 항에 있어서,

상기 유기층 증착 장치의 상기 패터닝 슬릿 시트는 상기 기관보다 작게 형성되는 것을 특징으로 하는 유기 발광 디스플레이 장치의 제조 방법.

청구항 38

제 33 항에 있어서,

상기 연속적으로 유기층을 증착하는 단계는,

증착 물질을 방사하는 증착원과, 상기 증착원의 일 측에 배치되며, 제1 방향을 따라 복수 개의 증착원 노즐들이 형성되는 증착원 노즐부와, 상기 증착원 노즐부와 대향되게 배치되고 상기 제1 방향에 대해 수직인 제2 방향을 따라 복수 개의 패터닝 슬릿들이 형성되는 패터닝 슬릿 시트를 포함하는 유기층 증착 장치를,

상기 기관과 이격되도록 배치하여, 증착이 진행되는 동안 상기 유기층 증착 장치와 상기 기관이 서로 상대적으로 이동됨으로써 기관에 대한 증착이 이뤄지는 것을 특징으로 하는 유기 발광 디스플레이 장치의 제조 방법.

청구항 39

제 38 항에 있어서,

상기 복수 개의 증착원 노즐들은 소정 각도 틸트 되도록 형성되는 것을 특징으로 하는 유기 발광 디스플레이 장치의 제조 방법.

청구항 40

제 38 항에 있어서,

상기 유기층 증착 장치의 상기 패터닝 슬릿 시트는 상기 기관보다 작게 형성되는 것을 특징으로 하는 유기 발광 디스플레이 장치의 제조 방법.

명세서

기술분야

[0001] 본 발명은 유기 발광 디스플레이 장치 및 그 제조 방법에 관한 것으로서, 더 상세하게는 대형 기관의 양산 공정에 더욱 적합하고, 고정세의 패터닝이 가능하도록 하는 유기 발광 디스플레이 장치 및 그 제조 방법에 관한 것이다.

배경기술

[0002] 디스플레이 장치들 중, 유기 발광 디스플레이 장치는 시야각이 넓고 콘트라스트가 우수할 뿐만 아니라 응답속도

가 빠르다는 장점을 가지고 있어 차세대 디스플레이 장치로서 주목을 받고 있다.

[0003] 유기 발광 디스플레이 장치는 서로 대향된 제1 전극 및 제2 전극 사이에 발광층 및 이를 포함하는 중간층을 구비한다. 이때 상기 전극들 및 중간층은 여러 방법으로 형성될 수 있는데, 그 중 한 방법이 독립 증착 방식이다. 증착 방법을 이용하여 유기 발광 디스플레이 장치를 제작하기 위해서는, 유기층 등이 형성될 기판 면에, 형성될 유기층 등의 패턴과 동일한 패턴을 가지는 파인 메탈 마스크(fine metal mask: FMM)를 밀착시키고 유기층 등의 재료를 증착하여 소정 패턴의 유기층을 형성한다.

[0004] 그러나, 이러한 파인 메탈 마스크를 이용하는 방법은 대형의 마더 글래스(mother-glass)를 사용하여 유기 발광 디스플레이 장치를 대면적화하기에는 부적합하다는 한계가 있다. 왜냐하면, 대면적 마스크를 사용하면 자중에 의해 마스크의 휨 현상이 발생하는데, 이 휨 현상에 의한 패턴의 왜곡이 발생할 수 있기 때문이다. 이는 패턴에 고정세를 요하는 현 경향과도 배치되는 것이다.

[0005] 더욱이, 기판과 파인 메탈 마스크를 얼라인하여 밀착시키고, 증착을 수행한 후, 다시 기판과 파인 메탈 마스크를 분리시키는 과정에서 상당한 시간이 소요되어, 제조 시간이 오래 걸리고 생산 효율이 낮다는 문제점이 존재하였다.

[0006] 전술한 배경기술은 발명자가 본 발명의 도출을 위해 보유하고 있었거나, 본 발명의 도출 과정에서 습득한 기술 정보로서, 반드시 본 발명의 출원 전에 일반 공중에게 공개된 공지기술이라 할 수는 없다.

발명의 내용

해결하려는 과제

[0007] 본 발명은 상기와 같은 문제점을 포함하여 여러 문제점들을 해결하기 위한 것으로서, 대형 기판의 양산 공정에 더욱 적합하고, 고정세의 패터닝이 가능하도록 하는 유기 발광 디스플레이 장치 및 그 제조 방법을 제공하는 것을 목적으로 한다.

과제의 해결 수단

[0008] 본 발명은 기판; 상기 기판상에 배치되며 활성층, 게이트 전극, 소스 전극 및 드레인 전극을 포함하는 다수 개의 박막 트랜지스터들; 상기 각 박막 트랜지스터와 전기적으로 연결되며, 상기 각 박막 트랜지스터 상에 픽셀마다 형성되는 제1 전극들; 상기 각 제1 전극 상에 형성되고 발광층을 포함하는 유기층들; 상기 서로 이웃한 유기층들 사이의 적어도 일부에 형성되는 보조 전극들; 및 상기 제1 전극들과 마주보며 상기 유기층들 및 상기 보조 전극을 덮도록 형성되는 제2 전극;을 포함하는 유기 발광 디스플레이 장치를 제공한다.

[0009] 다른 측면에 따른 본 발명은 기판; 상기 기판상에 배치되며 활성층, 게이트 전극, 소스 전극 및 드레인 전극을 포함하는 다수 개의 박막 트랜지스터들; 상기 각 박막 트랜지스터와 전기적으로 연결되며, 상기 각 박막 트랜지스터 상에 픽셀마다 형성되는 제1 전극들; 상기 각 제1 전극 상에 형성되고 발광층을 포함하는 유기층들; 상기 제1 전극들과 마주보며 상기 유기층들을 덮도록 형성되는 제2 전극; 및 상기 제2 전극상에 형성되고, 서로 이웃한 상기 유기층들 사이의 적어도 일부에 형성되는 보조 전극들;을 포함하는 유기 발광 디스플레이 장치를 제공한다.

[0010] 본 발명에 있어서, 상기 기판상의 적어도 하나의 상기 유기층은 선형 패턴(linear pattern)으로 형성될 수 있다.

[0011] 본 발명에 있어서, 상기 보조 전극은 선형 패턴(linear pattern)으로 형성될 수 있다.

[0012] 본 발명에 있어서, 상기 서로 이웃한 제1 전극들 사이에 형성되는 화소 정의막을 더 포함하고, 상기 보조 전극들은 상기 화소 정의막 상에 형성될 수 있다.

[0013] 본 발명에 있어서, 상기 기판상의 적어도 하나의 상기 유기층은 증착 영역의 중심으로부터 먼 쪽의 빔변의 길이가 증착 영역의 중심으로부터 가까운 쪽의 빔변의 길이보다 길게 형성될 수 있다.

[0014] 여기서, 상기 기판은 40인치(inch) 이상의 크기를 가질 수 있다.

[0015] 여기서, 상기 유기층은 불균일한 두께(non-uniform thickness)를 가질 수 있다.

[0016] 여기서, 상기 증착 영역의 중심으로부터 멀리 형성된 유기층일수록, 상기 증착 영역의 중심으로부터 먼 쪽의 빔

변의 길이가 길게 형성될 수 있다.

- [0017] 여기서, 상기 증착 영역에 배치된 상기 복수의 유기층들은, 상기 증착 영역의 중심으로부터 멀어질수록 상기 제 1 방향으로 연장 형성된 두 변의 중첩 영역의 폭이 좁게 형성될 수 있다.
- [0018] 여기서, 상기 증착 영역의 중심에 배치된 상기 유기층은, 양 빔변의 길이가 실질적으로 동일하도록 형성될 수 있다.
- [0019] 여기서, 상기 증착 영역에 배치된 상기 유기층은, 상기 증착 영역의 중심을 기준으로 대칭적으로 배치될 수 있다.
- [0020] 다른 측면에 따른 본 발명은 기판상에 형성된 것으로, 활성층과, 상기 활성층에 절연된 게이트 전극과, 상기 활성층에 각각 접하는 소스 및 드레인 전극을 구비한 적어도 하나의 박막 트랜지스터; 상기 박막 트랜지스터 상에, 상기 소스 및 드레인 전극 중 하나와 전기적으로 연결되도록 형성되는 복수의 제1 전극들; 상기 제1 전극들 사이에 상기 제1 전극들의 단부를 덮도록 형성되는 복수의 화소 정의막들; 상기 제1 전극들 상에 형성되는 복수의 유기층들; 상기 화소 정의막 상에 형성되는 복수의 보조 전극들; 및 상기 제1 전극들과 마주보며 상기 유기층들 및 상기 보조 전극들을 덮도록 형성되는 제2 전극;을 포함하는 유기 발광 디스플레이 장치를 제공한다.
- [0021] 다른 측면에 따른 본 발명은 기판상에 형성된 것으로, 활성층과, 상기 활성층에 절연된 게이트 전극과, 상기 활성층에 각각 접하는 소스 및 드레인 전극을 구비한 적어도 하나의 박막 트랜지스터; 상기 박막 트랜지스터 상에, 상기 소스 및 드레인 전극 중 하나와 전기적으로 연결되도록 형성되는 복수의 제1 전극들; 상기 제1 전극들 사이에 상기 제1 전극들의 단부를 덮도록 형성되는 복수의 화소 정의막들; 상기 제1 전극들 상에 형성되는 복수의 유기층들; 상기 제1 전극들과 마주보며 상기 유기층들을 덮도록 형성되는 제2 전극; 및 상기 제2 전극 상에서 상기 화소 정의막이 형성된 영역의 상부에 형성되는 복수의 보조 전극들;을 포함하는 유기 발광 디스플레이 장치를 제공한다.
- [0022] 본 발명에 있어서, 상기 보조 전극들은 상기 서로 이웃한 유기층들 사이의 적어도 일부에 형성될 상기 유기층들은 서로 이웃하고 있는 두 개의 화소 정의막들 사이에 형성될 수 있다.
- [0023] 본 발명에 있어서, 상기 기판상의 적어도 하나의 상기 유기층은 선형 패턴(linear pattern)으로 형성될 수 있다.
- [0024] 본 발명에 있어서, 상기 보조 전극은 선형 패턴(linear pattern)으로 형성될 수 있다.
- [0025] 본 발명에 있어서, 상기 서로 이웃한 제1 전극들 사이에 형성되는 화소 정의막을 더 포함하고, 상기 보조 전극들은 상기 화소 정의막 상에 형성될 수 있다.
- [0026] 본 발명에 있어서, 상기 기판상의 적어도 하나의 상기 유기층은 증착 영역의 중심으로부터 먼 쪽의 빔변의 길이가 증착 영역의 중심으로부터 가까운 쪽의 빔변의 길이보다 길게 형성될 수 있다.
- [0027] 여기서, 상기 기판은 40인치(inch) 이상의 크기를 가질 수 있다.
- [0028] 여기서, 상기 유기층은 불균일한 두께(non-uniform thickness)를 가질 수 있다.
- [0029] 여기서, 상기 증착 영역의 중심으로부터 멀리 형성된 유기층일수록, 상기 증착 영역의 중심으로부터 먼 쪽의 빔변의 길이가 길게 형성될 수 있다.
- [0030] 여기서, 상기 증착 영역에 배치된 상기 복수의 유기층들은, 상기 증착 영역의 중심으로부터 멀어질수록 상기 제 1 방향으로 연장 형성된 두 변의 중첩 영역의 폭이 좁게 형성될 수 있다.
- [0031] 여기서, 상기 증착 영역의 중심에 배치된 상기 유기층은, 양 빔변의 길이가 실질적으로 동일하도록 형성될 수 있다.
- [0032] 여기서, 상기 증착 영역에 배치된 상기 유기층은, 상기 증착 영역의 중심을 기준으로 대칭적으로 배치될 수 있다.
- [0033] 다른 측면에 따른 본 발명은 기판상에 활성층, 게이트 전극, 소스 전극 및 드레인 전극을 포함하는 복수의 박막 트랜지스터들을 형성하는 단계; 상기 박막 트랜지스터 상부에 상기 박막 트랜지스터와 전기적으로 연결되는 복수의 제1 전극들을 형성하는 단계; 상기 제1 전극들 사이에 복수의 화소 정의막들을 형성하는 단계; 상기 제1 전극들 상에 연속적으로 유기층을 증착하는 단계; 상기 화소 정의막들 상에 상기 유기층과 일정 정도 이격되도

록 보조 전극들을 연속적으로 증착하는 단계; 상기 화소 정의막, 상기 보조 전극 및 상기 유기층을 덮도록 제2 전극을 형성하는 단계;를 포함하는 유기 발광 디스플레이 장치의 제조 방법을 제공한다.

[0034] 또 다른 측면에 따른 본 발명은 기판상에 활성층, 게이트 전극, 소스 전극 및 드레인 전극을 포함하는 복수의 박막 트랜지스터들을 형성하는 단계; 상기 박막 트랜지스터 상부에 상기 박막 트랜지스터와 전기적으로 연결되는 복수의 제1 전극들을 형성하는 단계; 상기 제1 전극들 사이에 복수의 화소 정의막들을 형성하는 단계; 상기 제1 전극들 상에 연속적으로 유기층을 증착하는 단계; 상기 화소 정의막 및 상기 유기층을 덮도록 제2 전극을 형성하는 단계; 상기 제2 전극 상에서 상기 화소 정의막이 형성된 영역의 상부에 연속적으로 복수의 보조 전극들을 증착하는 단계;를 포함하는 유기 발광 디스플레이 장치의 제조 방법을 제공한다.

[0035] 본 발명에 있어서, 상기 연속적으로 유기층을 증착하는 단계는, 상기 기판상에 상기 유기층이 선형 패턴(linear pattern)으로 형성될 수 있다.

[0036] 본 발명에 있어서, 상기 연속적으로 보조 전극을 증착하는 단계는, 상기 기판상에 상기 보조 전극이 선형 패턴(linear pattern)으로 형성될 수 있다.

[0037] 본 발명에 있어서, 상기 연속적으로 유기층을 증착하는 단계 및 상기 연속적으로 보조 전극을 증착하는 단계는 유기층 증착 장치에 의해 수행되고, 상기 유기층 증착 장치는, 증착 물질을 방사하는 증착원; 상기 증착원의 일 측에 배치되며, 복수 개의 증착원 노즐들이 형성된 증착원 노즐부; 및 상기 증착원 노즐부와 대향되게 배치되고, 복수 개의 패터닝 슬릿들이 배치되는 패터닝 슬릿 시트;를 포함하고, 상기 증착원에서 방사된 상기 증착 물질은 상기 패터닝 슬릿 시트를 통과하여 상기 기판상에 패턴을 형성하면서 증착될 수 있다.

[0038] 여기서, 상기 박막 증착 어셈블리의 상기 패터닝 슬릿 시트는 상기 제1 방향 또는 상기 제2 방향 중 적어도 어느 한 방향에 있어서, 상기 기판보다 작게 형성될 수 있다.

[0039] 다른 측면에 따른 본 발명은 기판상에 유기층을 형성하는 유기층 증착 장치를 이용한 유기 발광 디스플레이 장치의 제조 방법에 있어서, 상기 기판이 상기 유기층 증착 장치에 대하여 소정 정도 이격되도록 배치되는 단계; 상기 유기층 증착 장치와 상기 기판 중 어느 일 측이 타 측에 대하여 상대적으로 이동하면서, 상기 유기층 증착 장치에서 방사되는 증착 물질이 상기 기판상에 패터닝되어 유기층이 형성되는 단계; 상기 유기층 증착 장치와 상기 기판 중 어느 일 측이 타 측에 대하여 상대적으로 이동하면서, 상기 유기층 증착 장치에서 방사되는 증착 물질이 상기 기판상에 패터닝되어 보조 전극이 형성되는 단계; 및 상기 유기층 및 상기 보조 전극을 덮도록 제2 전극이 형성되는 단계;를 포함하는 유기 발광 디스플레이 장치의 제조 방법을 제공한다.

[0040] 본 발명에 있어서, 상기 연속적으로 유기층을 증착하는 단계는, 증착 물질을 방사하는 증착원과, 상기 증착원의 일 측에 배치되며 제1 방향을 따라 복수 개의 증착원 노즐들이 형성되는 증착원 노즐부와, 상기 증착원 노즐부와 대향되게 배치되고 상기 제1 방향을 따라 복수 개의 패터닝 슬릿들이 형성되는 패터닝 슬릿 시트와, 상기 증착원 노즐부와 상기 패터닝 슬릿 시트 사이에 상기 제1 방향을 따라 배치되어 상기 증착원 노즐부와 상기 패터닝 슬릿 시트 사이의 공간을 복수 개의 증착 공간들로 구획하는 복수 개의 차단판들을 구비하는 차단판 어셈블리를 포함하는 유기층 증착 장치를, 상기 기판과 이격되도록 배치하여, 증착이 진행되는 동안 상기 유기층 증착 장치와 상기 기판이 서로 상대적으로 이동됨으로써 기판에 대한 증착이 이뤄질 수 있다.

[0041] 여기서, 상기 복수 개의 차단판들 각각은 상기 제1 방향과 실질적으로 수직인 제2 방향으로 형성되어, 상기 증착원 노즐부와 상기 패터닝 슬릿 시트 사이의 공간을 복수 개의 증착 공간들로 구획할 수 있다.

[0042] 여기서, 상기 차단판 어셈블리는 복수 개의 제1 차단판들을 구비하는 제1 차단판 어셈블리와, 복수 개의 제2 차단판들을 구비하는 제2 차단판 어셈블리를 포함할 수 있다.

[0043] 여기서, 상기 유기층 증착 장치의 상기 패터닝 슬릿 시트는 상기 기판보다 작게 형성될 수 있다.

[0044] 본 발명에 있어서, 상기 연속적으로 유기층을 증착하는 단계는, 증착 물질을 방사하는 증착원과, 상기 증착원의 일 측에 배치되며, 제1 방향을 따라 복수 개의 증착원 노즐들이 형성되는 증착원 노즐부와, 상기 증착원 노즐부와 대향되게 배치되고 상기 제1 방향에 대해 수직인 제2 방향을 따라 복수 개의 패터닝 슬릿들이 형성되는 패터닝 슬릿 시트;를 포함하는 유기층 증착 장치를, 상기 기판과 이격되도록 배치하여, 증착이 진행되는 동안 상기 유기층 증착 장치와 상기 기판이 서로 상대적으로 이동됨으로써 기판에 대한 증착이 이뤄질 수 있다.

[0045] 여기서, 상기 복수 개의 증착원 노즐들은 소정 각도 틸트 되도록 형성될 수 있다.

[0046] 여기서, 상기 유기층 증착 장치의 상기 패터닝 슬릿 시트는 상기 기판보다 작게 형성될 수 있다.

발명의 효과

[0047] 이와 같은 본 발명에 의해서, 대형 기관의 양산 공정에 더욱 적합하고, 고정세의 패터닝이 가능하도록 하는 유기 발광 디스플레이 장치 및 그 제조 방법을 구현할 수 있다.

도면의 간단한 설명

- [0048] 도 1은 본 발명의 일 실시예에 관한 유기층 증착 장치를 개략적으로 도시한 시스템 구성의 평면도이다.
- 도 2는 도 1의 유기층 증착 장치의 증착부를 개략적으로 도시한 시스템 구성의 측면도이다.
- 도 3은 도 1의 증착부를 개략적으로 도시한 사시도이다.
- 도 4는 도 3의 증착부의 개략적인 단면도이다.
- 도 5는 도 3의 증착부의 제1 이송부와 이동부를 더욱 상세히 나타내는 단면도이다.
- 도 6은 본 발명의 다른 일 실시예에 따른 유기층 증착 어셈블리를 나타내는 도면이다.
- 도 7은 도 6의 유기층 증착 어셈블리의 개략적인 측단면도이다.
- 도 8은 도 6의 유기층 증착 어셈블리의 개략적인 평단면도이다.
- 도 9는 본 발명의 다른 일 실시예에 따른 유기층 증착 어셈블리를 나타내는 도면이다.
- 도 10은 본 발명의 또 다른 일 실시예에 따른 유기층 증착 어셈블리를 나타내는 도면이다.
- 도 11은 도 3의 유기층 증착 장치에서 패터닝 슬릿 시트에 패터닝 슬릿들이 등간격으로 형성되어 있는 모습을 나타내는 도면이다.
- 도 12는 도 11의 패터닝 슬릿 시트를 이용하여 기관상에 형성된 유기층을 나타내는 도면이다.
- 도 13은 본 발명의 유기층 증착 장치를 이용하여 제조된 액티브 매트릭스형 유기 발광 디스플레이 장치의 단면을 도시한 것이다.
- 도 14 내지 도 16은 본 발명의 일 실시예에 따른 유기 발광 디스플레이 장치의 제조 방법을 나타내는 도면이다.

발명을 실시하기 위한 구체적인 내용

- [0049] 이하, 첨부한 도면을 참고로 하여 본 발명의 실시예에 대하여 본 발명이 속하는 기술 분야에서 통상의 지식을 가진 자가 용이하게 실시할 수 있도록 상세히 설명한다. 본 발명은 여러 가지 상이한 형태로 구현될 수 있으며 여기에서 설명하는 실시예에 한정되지 않는다.
- [0050] 도 1은 본 발명의 일 실시예에 관한 유기층 증착 장치를 개략적으로 도시한 시스템 구성의 평면도이고, 도 2는 도 1의 유기층 증착 장치의 증착부를 개략적으로 도시한 시스템 구성의 측면도이다.
- [0051] 도 1 및 도 2를 참조하면, 본 발명의 일 실시예에 따른 유기층 증착 장치(1)는 증착부(100), 로딩부(200), 언로딩부(300) 및 이송부(400)를 포함한다.
- [0052] 로딩부(200)는 제1 래크(212)와, 도입실(214)과, 제1 반전실(218)과, 버퍼실(219)을 포함할 수 있다.
- [0053] 제1 래크(212)에는 증착이 이루어지기 전의 기관(2)이 다수 적재되어 있고, 도입실(214)에 구비된 도입로봇은 제1 래크(212)로부터 기관(2)을 잡아 제2 이송부(420)로부터 이송되어 온 이동부(430)에 기관(2)을 얹은 후, 기관(2)이 부착된 이동부(430)를 제1 반전실(218)로 옮긴다.
- [0054] 도입실(214)에 인접하게는 제1 반전실(218)이 구비되며, 제1 반전실(218)에 위치한 제1 반전 로봇이 이동부(430)를 반전시켜 이동부(430)를 증착부(100)의 제1 이송부(410)에 장착한다.
- [0055] 도 1에서 볼 때, 도입실(214)의 도입 로봇은 이동부(430)의 상면에 기관(2)을 얹게 되고, 이 상태에서 이동부(430)는 반전실(218)로 이송되며, 반전실(218)의 제1 반전 로봇이 반전실(218)을 반전시킴에 따라 증착부(100)에서는 기관(2)이 아래를 향하도록 위치하게 된다.
- [0056] 언로딩부(300)의 구성은 위에서 설명한 로딩부(200)의 구성과 반대로 구성된다. 즉, 증착부(100)를 거친 기관(2) 및 이동부(430)를 제2 반전실(328)에서 제2 반전 로봇이 반전시켜 반출실(324)로 이송하고, 반출 로봇이 반

출실(324)에서 기관(2) 및 이동부(430)을 꺼낸 다음, 기관(2)을 이동부(430)에서 분리하여 제2 래크(322)에 적재한다. 기관(2)과 분리된 이동부(430)은 제2 이송부(420)를 통해 로딩부(200)로 회송된다.

- [0057] 그러나, 본 발명은 반드시 이에 한정되는 것은 아니며, 기관(2)이 이동부(430)에 최초 고정될 때부터 이동부(430)의 하면에 기관(2)을 고정시켜 그대로 증착부(100)로 이송시킬 수도 있다. 이 경우, 예컨대 제1 반전실(218)의 제1 반전 로봇과 제2 반전실(328)의 제2 반전 로봇은 필요없게 된다.
- [0058] 증착부(100)는 적어도 하나의 증착용 챔버(101)를 구비한다. 도 1 및 도 2에 따른 본 발명의 일 실시예에 따르면, 상기 증착부(100)는 챔버(101)를 구비하며, 이 챔버(101) 내에 복수의 유기층 증착 어셈블리들(100-1)(100-2)...(100-n)이 배치된다. 도 1에 도시된 본 발명의 일 실시예에 따르면, 상기 챔버(101) 내에 제1 유기층 증착 어셈블리(100-1), 제2 유기층 증착 어셈블리(100-2) ~ 제11 유기층 증착 어셈블리(100-11)의 열한 개의 유기층 증착 어셈블리들이 설치되어 있으나, 그 숫자는 증착 물질 및 증착 조건에 따라 가변 가능하다. 상기 챔버(101)는 증착이 진행되는 동안 진공으로 유지된다.
- [0059] 한편, 도 1에 따른 본 발명의 일 실시예에 따르면, 상기 기관(2)이 고정된 이동부(430)는 제1 이송부(410)에 의해 적어도 증착부(100)로, 바람직하게는 상기 로딩부(200), 증착부(100) 및 언로딩부(300)로 순차 이동되고, 상기 언로딩부(300)에서 기관(2)과 분리된 이동부(430)는 제2 이송부(420)에 의해 로딩부(200)로 환송된다.
- [0060] 상기 제1 이송부(410)는 상기 증착부(100)를 통과할 때에 상기 챔버(101)를 관통하도록 구비되고, 상기 제2 이송부(420)는 기관(2)이 분리된 이동부(430)를 이송하도록 구비된다.
- [0061] 여기서, 본 발명의 일 실시예에 따른 유기층 증착 장치(1)는 제1 이송부(410)와 제2 이송부(420)가 상하로 형성되어, 제1 이송부(410)를 통과하면서 증착을 마친 이동부(430)가 언로딩부(300)에서 기관(2)과 분리된 후, 그 하부에 형성된 제2 이송부(420)를 통해 로딩부(200)로 회송되도록 형성됨으로써, 공간 활용의 효율이 향상되는 효과를 얻을 수 있다.
- [0062] 한편, 도 1의 증착부(100)는 각 유기층 증착 어셈블리(100-1)의 일 측에 증착원 교체부(190)를 더 포함할 수 있다. 도면에는 자세히 도시되지 않았지만, 증착원 교체부(190)는 카세트 형식으로 형성되어, 각각의 유기층 증착 어셈블리(100-1)로부터 외부로 인출되도록 형성될 수 있다. 따라서, 유기층 증착 어셈블리(100-1)의 증착원(도 3의 110 참조)의 교체가 용이해질 수 있다.
- [0063] 도 3은 도 1의 증착부를 개략적으로 도시한 사시도이고, 도 4는 도 3의 증착부의 개략적인 단면도이다. 그리고, 도 5는 도 3의 증착부의 제1 이송부와 이동부를 더욱 상세히 나타내는 단면도이다.
- [0064] 먼저, 도 3 및 도 4를 참조하면, 본 발명의 일 실시예에 관한 유기층 증착 장치(1)의 증착부(100)는 하나 이상의 유기층 증착 어셈블리(100-1)와, 이송부(400)를 포함한다.
- [0065] 이하에서는 전체적인 증착부(100)의 구성에 대하여 설명하도록 한다.
- [0066] 챔버(101)는 속이 빈 상자 형상으로 형성되며, 그 내부에 하나 이상의 유기층 증착 어셈블리(100-1)와 이송부(400)가 수용된다. 이를 다른 측면에서 설명하면, 지면에 고정되도록 풋(foot)(102)이 형성되고, 풋(foot)(102) 상에 하부 하우징(103)이 형성되고, 하부 하우징(103)의 상부에 상부 하우징(104)이 형성된다. 그리고, 챔버(101)는 하부 하우징(103) 및 상부 하우징(104)을 모두 내부에 수용하도록 형성된다. 이때 하부 하우징(103)과 챔버(101)의 연결부는 밀봉처리되어 챔버(101) 내부가 외부와 완전히 차단되도록 할 수 있다. 이와 같이 하부 하우징(103)과 상부 하우징(104)이 지면에 고정된 풋(foot)(102) 상에 형성됨으로써, 챔버(101)가 수축/팽창을 반복하더라도 하부 하우징(103)과 상부 하우징(104)은 고정된 위치를 유지할 수 있으며, 따라서 하부 하우징(103)과 상부 하우징(104)이 증착부(100) 내에서 일종의 기준 프레임(reference frame)의 역할을 수행할 수 있는 것이다.
- [0067] 한편, 상부 하우징(104)의 내부에는 유기층 증착 어셈블리(100-1)와 이송부(400)의 제1 이송부(410)가 형성되고, 하부 하우징(103)의 내부에는 이송부(400)의 제2 이송부(420)가 형성되는 것으로 기술할 수 있다. 그리고, 이동부(430)가 제1 이송부(410)와 제2 이송부(420) 사이를 순환 이동하면서 연속적으로 증착이 수행되는 것이다.
- [0068] 이하에서는 유기층 증착 어셈블리(100-1)의 상세 구성에 대하여 설명한다.

- [0069] 각각의 유기층 증착 어셈블리(100-1)는 증착원(110), 증착원 노즐부(120), 패터닝 슬릿 시트(130), 차단 부재(140), 제1 스테이지(150), 제2 스테이지(160), 촬영 부재(170), 센서(180) 등을 포함한다. 여기서, 도 3 및 도 4의 모든 구성은 적절한 진공도가 유지되는 챔버(101) 내에 배치되는 것이 바람직하다. 이는 증착 물질의 직진성을 확보하기 위함이다.
- [0070] 상세히, 증착원(110)에서 방출된 증착 물질(115)이 증착원 노즐부(120) 및 패터닝 슬릿 시트(130)를 통과하여 기관(2)에 원하는 패턴으로 증착되게 하려면, 기본적으로 챔버(미도시) 내부는 FMM 증착 방법과 동일한 고진공 상태를 유지해야 한다. 또한 패터닝 슬릿 시트(130)의 온도가 증착원(110) 온도보다 충분히 낮아야(약 100° 이하) 한다. 왜냐하면, 패터닝 슬릿 시트(130)의 온도가 충분히 낮아야만 온도에 의한 패터닝 슬릿 시트(130)의 열팽창 문제를 최소화할 수 있기 때문이다.
- [0071] 이러한 챔버(101) 내에는 피 증착체인 기관(2)이 배치된다. 상기 기관(2)은 평판 표시장치용 기관이 될 수 있는데, 다수의 평판 표시장치를 형성할 수 있는 마더 글라스(mother glass)와 같은 대면적 기관이 적용될 수 있다.
- [0072] 여기서, 본 발명의 일 실시예에서는, 기관(2)이 유기층 증착 어셈블리(100-1)에 대하여 상대적으로 이동하면서 증착이 진행되는 것을 일 특징으로 한다.
- [0073] 상세히, 기존 FMM 증착 방법에서는 FMM 크기가 기관 크기와 동일하게 형성되어야 한다. 따라서, 기관 사이즈가 증가할수록 FMM도 대형화되어야 하며, 이로 인해 FMM 제작이 용이하지 않고, FMM을 인장하여 정밀한 패턴으로 얼라인(align) 하기도 용이하지 않다는 문제점이 존재하였다.
- [0074] 이와 같은 문제점을 해결하기 위하여, 본 발명의 일 실시예에 관한 유기층 증착 어셈블리(100-1)는, 유기층 증착 어셈블리(100-1)와 기관(2)이 서로 상대적으로 이동하면서 증착이 이루어지는 것을 일 특징으로 한다. 다시 말하면, 유기층 증착 어셈블리(100-1)와 마주보도록 배치된 기관(2)이 Y축 방향을 따라 이동하면서 연속적으로 증착을 수행하게 된다. 즉, 기관(2)이 도 3의 화살표 A 방향으로 이동하면서 스캐닝(scanning) 방식으로 증착이 수행되는 것이다. 여기서, 도면에는 기관(2)이 챔버(미도시) 내에서 Y축 방향으로 이동하면서 증착이 이루어지는 것으로 도시되어 있으나, 본 발명의 사상은 이에 제한되지 아니하며, 기관(2)은 고정되어 있고 유기층 증착 어셈블리(100-1) 자체가 Y축 방향으로 이동하면서 증착을 수행하는 것도 가능하다 할 것이다.
- [0075] 따라서, 본 발명의 유기층 증착 어셈블리(100-1)에서는 종래의 FMM에 비하여 훨씬 작게 패터닝 슬릿 시트(130)를 만들 수 있다. 즉, 본 발명의 유기층 증착 어셈블리(100-1)의 경우, 기관(2)이 Y축 방향을 따라 이동하면서 연속적으로, 즉 스캐닝(scanning) 방식으로 증착을 수행하기 때문에, 패터닝 슬릿 시트(130)의 X축 방향 및 Y축 방향의 길이 중 적어도 한 방향의 길이는 기관(2)의 길이보다 훨씬 작게 형성될 수 있는 것이다. 이와 같이, 종래의 FMM에 비하여 훨씬 작게 패터닝 슬릿 시트(130)를 만들 수 있기 때문에, 본 발명의 패터닝 슬릿 시트(130)는 그 제조가 용이하다. 즉, 패터닝 슬릿 시트(130)의 에칭 작업이나, 그 이후의 정밀 인장 및 용접 작업, 이동 및 세정 작업 등 모든 공정에서, 작은 크기의 패터닝 슬릿 시트(130)가 FMM 증착 방법에 비해 유리하다. 또한, 이는 디스플레이 장치가 대형화될수록 더욱 유리하게 된다.
- [0076] 이와 같이, 유기층 증착 어셈블리(100-1)와 기관(2)이 서로 상대적으로 이동하면서 증착이 이루어지기 위해서는, 유기층 증착 어셈블리(100-1)와 기관(2)이 일정 정도 이격되는 것이 바람직하다. 이에 대하여는 뒤에서 상세히 기술하기로 한다.
- [0077] 한편, 챔버 내에서 상기 기관(2)과 대향하는 측에는, 증착 물질(115)이 수납 및 가열되는 증착원(110)이 배치된다. 상기 증착원(110) 내에 수납되어 있는 증착 물질(115)이 기화됨에 따라 기관(2)에 증착이 이루어진다.
- [0078] 상세히, 증착원(110)은 그 내부에 증착 물질(115)이 채워지는 도가니(111)와, 도가니(111)를 가열시켜 도가니(111) 내부에 채워진 증착 물질(115)을 도가니(111)의 일 측, 상세하게는 증착원 노즐부(120) 측으로 증발시키기 위한 히터(112)를 포함한다.
- [0079] 증착원(110)의 일 측, 상세하게는 증착원(110)에서 기관(2)을 향하는 측에는 증착원 노즐부(120)가 배치된다. 여기서, 본 발명에 따른 유기층 증착 어셈블리는 공통층과 패턴층을 증착하는데 있어서 증착원 노즐이 서로 상이하게 형성될 수 있다. 즉, 도면에는 도시되지 않았지만, 패턴층을 형성하기 위한 증착원 노즐부에는 Y축 방향 즉 기관(2)의 스캔 방향을 따라서 복수 개의 증착원 노즐(121)들이 형성될 수 있다. 이에 따라, X축 방향으로서는 증착원 노즐(121)이 하나만 존재하도록 증착원 노즐(121)을 형성함으로써, 음영(shadow)의 발생을 크게 감소시킬 수 있는 것이다. 반면, 공통층을 형성하기 위한 증착원 노즐부에는 X축 방향을 따라서 복수 개의 증착원 노즐(121)들이 형성될 수 있다. 이에 의해 공통층의 두께 균일도를 향상시킬 수 있는 것이다.

- [0080] 한편, 증착원(110)과 기관(2) 사이에는 패터닝 슬릿 시트(130)가 더 구비된다. 패터닝 슬릿 시트(130)는 대략 창문 틀과 같은 형태로 형성되는 프레임(135)을 더 포함하며, 패터닝 슬릿 시트(130)에는 X축 방향을 따라서 복수 개의 패터닝 슬릿(131)들이 형성된다. 증착원(110) 내에서 기화된 증착 물질(115)은 증착원 노즐부(120) 및 패터닝 슬릿 시트(130)를 통과하여 피 증착체인 기관(2) 쪽으로 향하게 되는 것이다. 이때, 상기 패터닝 슬릿 시트(130)는 종래의 파인 메탈 마스크(FMM) 특히 스트라이프 타입(stripe type)의 마스크의 제조 방법과 동일한 방법인 에칭을 통해 제작될 수 있다. 이때, 증착원 노즐(121)들의 총 개수보다 패터닝 슬릿(131)들의 총 개수가 더 많게 형성될 수도 있다.
- [0081] 여기서, 상술한 증착원(110)(및 이와 결합된 증착원 노즐부(120))과 패터닝 슬릿 시트(130)는 서로 일정 정도 이격되도록 형성될 수 있다.
- [0082] 상술한 바와 같이, 본 발명의 일 실시예에 관한 유기층 증착 어셈블리(100-1)는 기관(2)에 대하여 상대적으로 이동하면서 증착을 수행하며, 이와 같이 유기층 증착 어셈블리(100-1)가 기관(2)에 대하여 상대적으로 이동하기 위해서 패터닝 슬릿 시트(130)는 기관(2)으로부터 일정 정도 이격되도록 형성된다.
- [0083] 상세히, 종래의 FMM 증착 방법에서는 기관에 음영(shadow)이 생기지 않도록 하기 위하여 기관에 마스크를 밀착시켜서 증착 공정을 진행하였다. 그러나, 이와 같이 기관에 마스크를 밀착시킬 경우, 기관과 마스크 간의 접촉에 의한 불량 문제가 발생한다는 문제점이 존재하였다. 또한, 마스크를 기관에 대하여 이동시킬 수 없기 때문에, 마스크가 기관과 동일한 크기로 형성되어야 한다. 따라서, 디스플레이 장치가 대형화됨에 따라 마스크의 크기도 커져야 하는데, 이와 같은 대형 마스크를 형성하는 것이 용이하지 아니하다는 문제점이 존재하였다.
- [0084] 이와 같은 문제점을 해결하기 위하여, 본 발명의 일 실시예에 관한 유기층 증착 어셈블리(100-1)에서는 패터닝 슬릿 시트(130)가 피 증착체인 기관(2)과 소정 간격을 두고 이격되도록 배치되도록 한다.
- [0085] 이와 같은 본 발명에 의해서 마스크를 기관보다 작게 형성한 후, 마스크를 기관에 대하여 이동시키면서 증착을 수행할 수 있게 됨으로써, 마스크 제작이 용이해지는 효과를 얻을 수 있다. 또한, 기관과 마스크 간의 접촉에 의한 불량을 방지하는 효과를 얻을 수 있다. 또한, 공정에서 기관과 마스크를 밀착시키는 시간이 불필요해지기 때문에, 제조 속도가 향상되는 효과를 얻을 수 있다.
- [0086] 다음으로, 상부 하우징(104) 내에서의 각 구성요소의 구체적인 배치는 다음과 같다.
- [0087] 먼저, 상부 하우징(104)의 바닥 부분에는 상술한 증착원(110) 및 증착원 노즐(120)이 배치된다. 그리고, 증착원(110) 및 증착원 노즐(120)의 양측에는 안착부(104-1)가 돌출 형성되며, 안착부(104-1) 상에는 제1 스테이지(150), 제2 스테이지(160) 및 상술한 패터닝 슬릿 시트(130)가 차례로 형성된다.
- [0088] 여기서, 제1 스테이지(150)는 X축 방향 및 Y축 방향으로 이동 가능하도록 형성되어, 패터닝 슬릿 시트(130)를 X축 방향 및 Y축 방향으로 얼라인 하는 기능을 수행한다. 즉, 제1 스테이지(150)는 복수 개의 액츄에이터를 구비하여, 상부 하우징(104)에 대하여 제1 스테이지(150)가 X축 방향 및 Y축 방향으로 이동하도록 형성되는 것이다.
- [0089] 한편, 제2 스테이지(160)는 Z축 방향으로 이동 가능하도록 형성되어, 패터닝 슬릿 시트(130)를 Z축 방향으로 얼라인 하는 기능을 수행한다. 즉, 제2 스테이지(160)는 복수 개의 액츄에이터를 구비하여, 제1 스테이지(150)에 대하여 제2 스테이지(160)가 Z축 방향으로 이동하도록 형성되는 것이다.
- [0090] 한편, 제2 스테이지(160) 상에는 패터닝 슬릿 시트(130)가 형성된다. 이와 같이, 패터닝 슬릿 시트(130)가 제1 스테이지(150) 및 제2 스테이지(160) 상에 형성되어 패터닝 슬릿 시트(130)가 X축 방향, Y축 방향 및 Z축 방향으로 이동 가능하도록 형성됨으로써, 기관(2)과 패터닝 슬릿 시트(130) 간의 얼라인, 특히 리얼타임 얼라인(real-time align)을 수행할 수 있는 것이다.
- [0091] 나아가 상부 하우징(104), 제1 스테이지(150) 및 제2 스테이지(160)는 증착원 노즐(121)을 통해 배출되는 증착 물질이 분산되지 않도록 증착 물질의 이동 경로를 가이드 하는 역할을 동시에 수행할 수 있다. 즉, 상부 하우징(104), 제1 스테이지(150) 및 제2 스테이지(160)에 의해 증착 물질의 경로가 밀폐되어 증착 물질의 X축 방향 및 Y축 방향 이동을 동시에 가이드 할 수도 있다.
- [0092] 한편, 패터닝 슬릿 시트(130)와 증착원(110) 사이에는 기관(2)의 비성막 영역에 유기물이 증착되는 것을 방지하기 위한 차단 부재(140)가 더 구비될 수도 있다. 도면에는 상세히 도시되지 않았지만, 차단 부재(140)는 서로 이웃한 두 개의 플레이트로 구성될 수 있다. 이와 같은 차단 부재(140)에 의해서 기관(2)의 비성막 영역이 가려

짐으로써, 별도의 구조물 없이도 간편하게 기관(2)의 비성막 영역에 유기물이 증착되는 것이 방지되는 효과를 얻을 수 있다.

- [0093] 이하에서는 피증착체인 기관(2)을 이송하는 이송부(400)에 대하여 상세히 설명하도록 한다. 도 3 및 도 4를 참조하면, 이송부(400)는 제1 이송부(410)와, 제2 이송부(420)와, 이동부(430)를 포함한다.
- [0094] 제1 이송부(410)는 유기층 증착 어셈블리(100-1)에 의해 기관(2) 상에 유기층이 증착될 수 있도록, 캐리어(431) 및 이와 결합된 정전 척(432)을 포함하는 이동부(430)와, 이동부(430)에 부착되어 있는 기관(2)을 인라인(in-line)으로 이송하는 역할을 수행한다. 이와 같은 제1 이송부(410)는 코일(411), 가이드부(412), 상면 자기부상 베어링(413), 측면 자기부상 베어링(414), 갭 센서(415)(416)를 포함한다.
- [0095] 제2 이송부(420)는 증착부(100)을 통과하면서 1회의 증착이 완료된 후 언로딩부(300)에서 기관(2)이 분리된 이동부(430)를 로딩부(200)로 회송하는 역할을 수행한다. 이와 같은 제2 이송부(420)는 코일(421), 롤러 가이드(422) 및 차징 트랙(charging track)(423)을 포함한다.
- [0096] 이동부(430)는 제1 이송부(410) 및 제2 이송부(420)를 따라 이송되는 캐리어(431)와, 캐리어(431)의 일 면상에 결합되며 기관(2)이 부착되는 정전 척(432)을 포함한다.
- [0097] 이하에서는 이송부(400)의 각 구성요소에 대하여 더욱 상세히 설명한다.
- [0098] 먼저, 이동부(430)의 캐리어(431)에 대해 상세히 설명한다.
- [0099] 캐리어(431)는 본체부(431a), LMS 마그넷(Linear motor system Magnet)(431b), CPS 모듈(Contactless power supply Module)(431c), 전원부(431d) 및 가이드 홈(431e)을 포함한다. 한편 캐리어(431)는 캠 팔로워(431f)를 더 포함할 수도 있다.
- [0100] 본체부(431a)는 캐리어(431)의 기저부를 이루며, 철과 같은 자성체로 형성될 수 있다. 이와 같은 캐리어(431)의 본체부(431a)와 후술할 자기부상 베어링(413)(414)과의 척력에 의하여 캐리어(431)가 가이드부(412)에 대해 일정 정도 이격된 상태를 유지할 수 있다.
- [0101] 본체부(431a)의 양측면에는 가이드 홈(431e)이 형성될 수 있다. 그리고 이와 같은 가이드 홈(431e) 내에는 가이드부(412)의 가이드 돌기(412e)가 수용될 수 있다.
- [0102] 본체부(431a)의 진행방향의 중심선을 따라 마그네틱 레일(431b)이 형성될 수 있다. 본체부(431a)의 마그네틱 레일(431b)과 후술할 코일(411)이 결합하여 리니어 모터를 구성할 수 있으며, 이와 같은 리니어 모터에 의하여 캐리어(431)가 A방향으로 이송될 수 있는 것이다.
- [0103] 본체부(431a)에서 마그네틱 레일(431b)의 일 측에는 CPS 모듈(431c) 및 전원부(431d)가 각각 형성될 수 있다. 전원부(431d)는 정전 척(432)이 기관(2)을 척킹(chucking)하고 이를 유지할 수 있도록 전원을 제공하기 위한 일종의 충전용 배터리이며, CPS 모듈(431c)은 전원부(431d)를 충전하기 위한 무선 충전 모듈이다. 상세히, 후술할 제2 이송부(420)에 형성된 차징 트랙(charging track)(423)은 인버터(inverter)(미도시)와 연결되어, 캐리어(431)가 제2 이송부(420) 내에서 이송될 때, 차징 트랙(charging track)(423)과 CPS 모듈(431c) 사이에 자기장이 형성되어 CPS 모듈(431c)에 전력을 공급한다. 그리고, CPS 모듈(431c)에 공급된 전력은 전원부(431d)를 충전하게 되는 것이다.
- [0104] 한편, 정전척(Electro Static Chuck, 432)은 세라믹으로 구비된 본체의 내부에 전원이 인가되는 전극이 매립된 것으로, 이 전극에 고전압이 인가됨으로써 본체의 표면에 기관(2)을 부착시키는 것이다.
- [0105] 다음으로, 이동부(430)의 구동에 대해 상세히 설명한다.
- [0106] 본체부(431a)의 마그네틱 레일(431b)과 코일(411)이 결합하여 구동부를 구성할 수 있다. 여기서, 구동부는 리니어 모터(Linear Motor)일 수 있다. 리니어 모터는 종래의 미끄럼 안내 시스템에 비하여 마찰 계수가 작고 위치 오차가 거의 발생하지 않아 위치 결정도가 매우 높은 장치이다. 상술한 바와 같이, 리니어 모터는 코일(411)과 마그네틱 레일(431b)로 이루어질 수 있으며, 마그네틱 레일(431b)이 캐리어(431) 상에 일렬로 배치되고, 코일(411)은 마그네틱 레일(431b)과 마주보도록 챔버(101) 내의 일 측에 다수 개가 일정 간격으로 배치될 수 있다. 이와 같이 이동 물체인 캐리어(431)에 코일(411)이 아닌 마그네틱 레일(431b)이 배치되므로 캐리어(431)에 전원

을 인가하지 않아도 캐리어(431)의 구동이 가능해질 수 있다. 여기서, 코일(411)은 ATM 상자(atmosphere box) 내에 형성되어 대기 상태에 설치되고, 마그네틱 레일(431b)은 캐리어(431)에 부착되어 진공인 챔버(101) 내에서 캐리어(431)가 주행할 수 있게 되는 것이다.

- [0107] 다음으로, 제1 이송부(410) 및 이동부(430)에 대해 상세히 설명한다.
- [0108] 도 4 및 도 5를 참조하면, 제1 이송부(410)는 기관(2)을 고정하고 있는 정전 척(432) 및 이를 이송하는 캐리어(431)를 이동시키는 역할을 수행한다. 여기서, 제1 이송부(410)는 코일(411), 가이드부(412), 상면 자기부상 베어링(413), 측면 자기부상 베어링(414), 갭 센서(415)(416)를 포함한다.
- [0109] 코일(411)과 가이드부(412)는 각각 상부 하우징(104)의 내부면에 형성되며, 이중 코일(411)은 상부 하우징(104)의 상측 내부면에 형성되고, 가이드부(412)는 상부 하우징(104)의 양측 내부면에 형성된다. 코일(411)에 대해서는 도 10 등에서 후술하도록 한다.
- [0110] 가이드부(412)는 캐리어(431)가 일 방향으로 이동되도록 가이드하는 역할을 수행한다. 이때, 가이드부(412)는 증착부(100)를 관통하도록 형성된다.
- [0111] 상세히, 가이드부(412)는 캐리어(431)의 양측을 수용하여 캐리어(431)가 도 3의 A방향을 따라 이동할 수 있도록 가이드 하는 역할을 수행한다. 여기서, 가이드부(412)는 캐리어(431)의 아래쪽에 배치되는 제1 수용부(412a), 캐리어(431)의 위쪽에 배치되는 제2 수용부(412b) 및 제1 수용부(412a)와 제2 수용부(412b)를 연결하는 연결부(412c)를 구비할 수 있다. 제1 수용부(412a), 제2 수용부(412b) 및 연결부(412c)에 의해 수용홈(412d)이 형성된다. 캐리어(431)의 양측이 수용홈(412d)에 각각 수용되고, 수용홈(412d)을 따라 캐리어(431)가 이동하게 된다.
- [0112] 측면 자기부상 베어링(414)은 캐리어(431)의 양 측면에 대응되도록 가이드부(412)의 연결부(412c) 내에 각각 배치된다. 측면 자기부상 베어링(414)은 캐리어(431)와 가이드부(412) 사이의 간격을 발생시켜, 캐리어(431)가 이동할 때 가이드부(412)와 접촉되지 않고 비접촉 방식으로 가이드부(412)를 따라 이동하도록 하는 역할을 한다. 즉, 좌측의 측면 자기부상 베어링(414)과 자성체인 캐리어(431) 사이에 발생하는 척력(R1)과, 우측의 측면 자기부상 베어링(414)과 자성체인 캐리어(431) 사이에 발생하는 척력(R2)이 서로 평형을 이루면서 캐리어(431)와 가이드부(412) 사이의 간격을 발생시키는 동시에 그 간격을 일정하게 유지하는 것이다.
- [0113] 한편, 상부 자기부상 베어링(413)은 캐리어(431)의 상부에 위치하도록 제2 수용부(412b)에 배치될 수 있다. 상부 자기부상 베어링(413)은 캐리어(431)가 제1 수용부(412a) 및 제2 수용부(412b)에 접촉하지 않고 이들과 일정한 간격을 유지하면서 가이드부(412)를 따라 이동하도록 하는 역할을 한다. 즉, 상부 자기부상 베어링(413)과 자성체인 캐리어(431) 사이에 발생하는 척력(R3)과 중력(G)이 서로 평형을 이루면서 캐리어(431)와 가이드부(412) 사이의 간격을 발생시키는 동시에 그 간격을 일정하게 유지하는 것이다.
- [0114] 가이드부(412)는 갭 센서(415)를 더 구비할 수 있다. 갭 센서(415)는 캐리어(431)와 가이드부(412) 사이의 간격을 측정할 수 있다. 도 9를 참조하면, 갭 센서(415)는 캐리어(431)의 하부에 대응되도록 제1 수용부(412a)에 배치될 수 있다. 제1 수용부(412a)에 배치된 갭 센서(415)는 제1 수용부(412a)와 캐리어(431) 사이의 간격을 측정할 수 있다. 또한, 측면 자기부상 베어링(414)의 일 측에도 갭 센서(416)가 배치될 수 있다. 측면 자기부상 베어링(414)에 배치된 갭 센서(416)는 캐리어(431)의 측면과 측면 자기부상 베어링(414) 사이의 간격을 측정할 수 있다. 본 발명은 이에 한정되는 것은 아니며 갭 센서(416)는 연결부(412c)에 배치될 수도 있다.
- [0115] 갭 센서(415)(416)에 의해 측정된 값에 따라 자기부상 베어링(413)(414)의 자기력이 변경되어 캐리어(431)와 가이드부(412) 사이의 간격이 실시간으로 조절될 수 있다. 즉, 자기부상 베어링(413)(414)과 갭 센서(415)(416)를 이용한 피드백 제어에 의해 캐리어(431)의 정밀 이동이 가능하다.
- [0116] 다음으로, 제2 이송부(420) 및 이동부(430)에 대해 상세히 설명한다.
- [0117] 다시 도 4를 참조하면, 제2 이송부(420)는 언로딩부(300)에서 기관이 분리되고 난 이후의 정전 척(432) 및 이를 이송하는 캐리어(431)를 다시 로딩부(200)로 이동시키는 역할을 수행한다. 여기서, 제2 이송부(420)는 코일(421), 롤러 가이드(422), 충전 트랙(charging track)(423)을 포함한다.
- [0118] 상세히, 코일(421), 롤러 가이드(422) 및 충전 트랙(423)은 각각 하부 하우징(103)의 내부면에 형성되며, 이중

코일(421)과 차징 트랙(423)은 하부 하우징(103)의 상측 내부면에 형성되고, 롤러 가이드(422)는 하부 하우징(103)의 양측 내부면에 형성된다. 여기서, 도면에는 도시되지 않았지만, 코일(421)은 제1 이송부(410)의 코일(411)과 마찬가지로 ATM 상자(atmosphere box) 내에 형성될 수 있다.

[0119] 한편, 제1 이송부(410)와 마찬가지로 제2 이송부(420) 역시 코일(421)을 구비하며, 캐리어(431)의 본체부(431a)의 마그네틱 레일(431b)과 코일(421)이 결합하여 구동부를 구성할 수 있으며, 여기서 구동부는 리니어 모터(Linear Motor)일 수 있다. 이와 같은 리니어 모터(Linear Motor)에 의해서 캐리어(431)가 도 3의 A방향의 반대 방향을 따라 이동할 수 있다.

[0120] 한편, 롤러 가이드(422)는 캐리어(431)가 일 방향으로 이동되도록 가이드하는 역할을 수행한다. 이때, 롤러 가이드(422)는 증착부(100)를 관통하도록 형성된다. 상세히, 롤러 가이드(422)는 캐리어(431)의 양측에 형성된 캠 팔로워(431f)를 지지하여, 캐리어(431)가 도 3의 A방향의 반대 방향을 따라 이동할 수 있도록 가이드 하는 역할을 수행한다. 즉, 캐리어(431)의 양측에 형성된 캠 팔로워(431f)가 롤러 가이드(422)를 따라 회전하면서 캐리어(431)가 이동하는 것이다. 여기서, 캠 팔로워(431f)는 베어링의 일종으로 특정한 동작을 정확히 반복하는데 사용된다. 이와 같은 캠 팔로워(431f)는 캐리어(431)의 측면에 복수 개가 형성되며, 캐리어(431)가 제2 이송부(420) 내에서 이동되는데 있어서 바퀴 역할을 수행한다. 이와 같은 캠 팔로워(431f)에 대한 상세한 설명은 본 명세서에서는 생략하도록 한다.

[0121] 결과적으로, 제2 이송부(420)는 기관에 유기물을 증착하는 단계가 아닌, 비어있는 캐리어(431)를 회송하는 단계이기 때문에, 제1 이송부(410)에 비해 위치 정밀도가 크게 요구되지 아니한다. 따라서, 높은 위치 정밀도가 요구되는 제1 이송부(410)에는 자기 부상을 적용하여 위치 정밀도를 확보하고, 상대적으로 낮은 위치 정밀도가 요구되는 제2 이송부(420)에는 종래의 롤러 방식을 적용하여 제조 단가를 낮추고 유기층 증착 장치의 구성을 간결하게 하는 것이다. 물론, 도면에는 도시되지 않았지만, 제2 이송부(420)에도 제1 이송부(410)와 마찬가지로 자기 부상을 적용하는 것도 가능하다고 할 것이다.

[0122] 한편, 본 발명의 일 실시예에 따른 박막 증착 장치(1)의 유기층 증착 어셈블리(100-1)는 얼라인(align)을 위한 카메라(170) 및 센서(180)를 더 구비할 수 있다. 상세히, 카메라(170)는 패터닝 슬릿 시트(150)의 프레임(155)에 형성된 제1마크(미도시)와 기관(2)에 형성된 제2 마크(미도시)를 실시간으로 얼라인할 수 있다. 한편, 센서(180)는 공초점 센서(Confocal sensor)일 수 있다. 이와 같이 카메라(170) 및 센서(180)를 구비하여, 실시간으로 기관(2)과 패터닝 슬릿 시트(130) 간의 간격을 측정하는 것이 가능해지고 따라서 실시간으로 기관(2)과 패터닝 슬릿 시트(130)를 얼라인 하는 것이 가능해짐으로써, 패터닝의 위치 정밀도가 더욱 향상되는 효과를 얻을 수 있다.

[0123] 도 6은 본 발명의 다른 일 실시예에 따른 유기층 증착 어셈블리를 개략적으로 도시한 사시도이고, 도 7은 도 6의 유기층 증착 어셈블리의 개략적인 측면면도이고, 도 8은 도 6의 유기층 증착 어셈블리의 개략적인 평단면도이다.

[0124] 도 6 내지 도 8을 참조하면, 본 발명의 일 실시예에 관한 유기층 증착 어셈블리(700)는 증착원(710), 증착원 노즐부(720), 차단판 어셈블리(730) 및 패터닝 슬릿 시트(750)를 포함한다.

[0125] 여기서, 증착원(710)은 그 내부에 증착 물질(715)이 채워지는 도가니(711)와, 도가니(711)를 가열시켜 도가니(711) 내부에 채워진 증착 물질(715)을 증착원 노즐부(720) 측으로 증발시키기 위한 히터(712)를 포함한다. 한편, 증착원(710)의 일 측에는 증착원 노즐부(720)가 배치되고, 증착원 노즐부(720)에는 X축 방향을 따라서 복수 개의 증착원 노즐(721)들이 형성된다.

[0126] 한편, 증착원 노즐부(720)의 일 측에는 차단판 어셈블리(730)가 구비된다. 상기 차단판 어셈블리(730)는 복수 개의 차단판(731)들과, 차단판(731)들 외측에 구비되는 차단판 프레임(732)을 포함한다. 상기 복수 개의 차단판(731)들은 X축 방향을 따라서 서로 나란하게 배치될 수 있다. 여기서, 상기 복수 개의 차단판(731)들은 등 간격으로 형성될 수 있다. 또한, 각각의 차단판(731)들은 도면에서 보았을 때 YZ평면을 따라 연장되어 있고, 바람직하게는 직사각형으로 구비될 수 있다. 이와 같이 배치된 복수 개의 차단판(731)들은 증착원 노즐부(720)와 패터닝 슬릿(750) 사이의 공간을 복수 개의 증착 공간(S)으로 구획한다. 즉, 본 발명의 일 실시예에 관한 유기층 증착 어셈블리(700)는 상기 차단판(731)들에 의하여, 도 6에서 볼 수 있듯이, 증착 물질이 분사되는 각각의 증착원 노즐(721) 별로 증착 공간(S)이 분리된다. 이와 같이, 차단판(731)이 증착원 노즐부(720)와 패터닝 슬릿 시트(750) 사이의 공간을 복수 개의 증착 공간(S)으로 구획함으로써, 하나의 증착원 노즐(721)로부터 배출되는 증

착 물질은 다른 증착원 노즐(721)로부터 배출된 증착 물질들과 혼합되지 않고, 패터닝 슬릿(751)을 통과하여 기관(2)에 증착되는 것이다. 즉, 상기 차단판(731)들은 각 증착원 노즐(721)을 통해 배출되는 증착 물질이 분산되지 않고 Z축 방향으로 직진하도록 증착 물질의 이동 경로를 가이드 하는 역할을 수행한다.

[0127] 이와 같이, 차단판(731)들을 구비하여 증착 물질의 직진성을 확보함으로써, 기관에 형성되는 음영(shadow)의 크기를 대폭적으로 줄일 수 있으며, 따라서 유기층 증착 어셈블리(700)와 기관(2)을 일정 정도 이격시키는 것이 가능해진다.

[0128] 한편, 증착원(710)과 기관(2) 사이에는 패터닝 슬릿 시트(750)가 더 구비된다. 패터닝 슬릿 시트(750)는 대략 창문 틀과 같은 형태로 형성되는 프레임(755)을 더 포함하며, 패터닝 슬릿 시트(750)에는 X축 방향을 따라서 복수 개의 패터닝 슬릿(751)들이 형성된다. 증착원(710) 내에서 기화된 증착 물질(715)은 증착원 노즐부(720) 및 패터닝 슬릿 시트(750)를 통과하여 피 증착체인 기관(2) 쪽으로 향하게 되는 것이다.

[0129] 도 9는 본 발명의 다른 일 실시예에 관한 유기층 증착 어셈블리를 개략적으로 도시한 사시도이다.

[0130] 도 9에 도시된 실시예에 관한 유기층 증착 어셈블리(800)는 증착원(810), 증착원 노즐부(820), 제1 차단판 어셈블리(830), 제2 차단판 어셈블리(840), 패터닝 슬릿 시트(850)를 포함한다. 여기서, 증착원(810), 제1 차단판 어셈블리(830) 및 패터닝 슬릿 시트(850)의 상세한 구성은 전술한 도 6에 따른 실시예와 동일하므로 상세한 설명을 생략한다. 본 실시예에서는 제1 차단판 어셈블리(830)의 일 측에 제2 차단판 어셈블리(840)가 구비된다는 점에서 전술한 실시예와 구별된다.

[0131] 상세히, 상기 제2 차단판 어셈블리(840)는 복수 개의 제2 차단판(841)들과, 제2 차단판(841)들 외측에 구비되는 제2 차단판 프레임(842)을 포함한다. 상기 복수 개의 제2 차단판(841)들은 X축 방향을 따라서 서로 나란하게 구비될 수 있다. 그리고, 상기 복수 개의 제2 차단판(841)들은 등 간격으로 형성될 수 있다. 또한, 각각의 제2 차단판(841)은 도면에서 보았을 때 YZ평면과 나란하도록, 다시 말하면 X축 방향에 수직이 되도록 형성된다.

[0132] 이와 같이 배치된 복수 개의 제1 차단판(831) 및 제2 차단판(841)들은 증착원 노즐부(820)과 패터닝 슬릿 시트(850) 사이의 공간을 구획하는 역할을 수행한다. 즉, 상기 제1 차단판(831) 및 제2 차단판(841)에 의하여, 증착 물질이 분사되는 각각의 증착원 노즐(821) 별로 증착 공간이 분리되는 것을 일 특징으로 한다.

[0133] 여기서, 각각의 제2 차단판(841)들은 각각의 제1 차단판(831)들과 일대일 대응하도록 배치될 수 있다. 다시 말하면, 각각의 제2 차단판(841)들은 각각의 제1 차단판(831)들과 얼라인(align) 되어 서로 나란하게 배치될 수 있다. 즉, 서로 대응하는 제1 차단판(831)과 제2 차단판(841)은 서로 동일한 평면상에 위치하게 되는 것이다. 도면에는, 제1 차단판(831)의 길이와 제2 차단판(841)의 X축 방향의 폭이 동일한 것으로 도시되어 있지만, 본 발명의 사상은 이에 제한되지 아니한다. 즉, 패터닝 슬릿(851)과의 정밀한 얼라인(align)이 요구되는 제2 차단판(841)은 상대적으로 얇게 형성되는 반면, 정밀한 얼라인이 요구되지 않는 제1 차단판(831)은 상대적으로 두껍게 형성되어, 그 제조가 용이하도록 하는 것도 가능하다 할 것이다.

[0134] 도 10은 본 발명의 또 다른 일 실시예에 따른 유기층 증착 어셈블리를 개략적으로 도시한 사시도이다.

[0135] 도 10을 참조하면, 본 발명의 또 다른 일 실시예에 따른 유기층 증착 어셈블리(900)는 증착원(910), 증착원 노즐부(920) 및 패터닝 슬릿 시트(950)를 포함한다.

[0136] 여기서, 증착원(910)은 그 내부에 증착 물질(915)이 채워지는 도가니(911)와, 도가니(911)를 가열시켜 도가니(911) 내부에 채워진 증착 물질(915)을 증착원 노즐부(920) 측으로 증발시키기 위한 히터(912)를 포함한다. 한편, 증착원(910)의 일 측에는 증착원 노즐부(920)가 배치되고, 증착원 노즐부(920)에는 Y축 방향을 따라서 복수 개의 증착원 노즐(921)들이 형성된다. 한편, 증착원(910)과 기관(2) 사이에는 패터닝 슬릿 시트(950) 및 프레임(955)이 더 구비되고, 패터닝 슬릿 시트(950)에는 X축 방향을 따라서 복수 개의 패터닝 슬릿(951)들 및 스페이서(952)들이 형성된다. 그리고, 증착원(910) 및 증착원 노즐부(920)와 패터닝 슬릿 시트(950)는 연결 부재(935)에 의해서 결합된다.

[0137] 본 실시예는 전술한 실시예들에 비하여 증착원 노즐부(920)에 구비된 복수 개의 증착원 노즐(921)들의 배치가 상이한바, 이에 대하여 상세히 설명한다.

[0138] 증착원(910)의 일 측, 상세하게는 증착원(910)에서 기관(2)을 향하는 측에는 증착원 노즐부(920)가 배치된다.

그리고, 증착원 노즐부(920)에는, Y축 방향 즉 기관(2)의 스캔 방향을 따라서 복수 개의 증착원 노즐(921)들이 형성된다. 여기서, 상기 복수 개의 증착원 노즐(921)들은 등 간격으로 형성될 수 있다. 증착원(910) 내에서 기화된 증착 물질(915)은 이와 같은 증착원 노즐부(920)를 통과하여 피 증착체인 기관(2) 쪽으로 향하게 되는 것이다. 결과적으로 하나의 유기층 증착 어셈블리(900-1) 내에는 기관(2)의 스캔 방향을 따라서 복수 개의 증착원 노즐(921)들이 형성된다. 이 경우, X축 방향에 있어서 증착원 노즐(921)이 복수 개 구비된다면, 각 증착원 노즐(921)과 패터닝 슬릿(951)과의 거리가 각각 상이하게 되며, 이때 패터닝 슬릿(951)과 거리가 먼 증착원 노즐(921)에서 발산된 증착 물질에 의해 음영(shadow)이 발생하게 된다. 따라서, 본 발명과 같이 X축 방향으로 증착원 노즐(921)이 하나만 존재하도록 증착원 노즐(921)을 형성함으로써, 음영(shadow)의 발생을 크게 감소시킬 수 있는 것이다. 또한, 다수 개의 증착원 노즐(921)들이 스캔 방향으로 존재하므로, 개별 증착원 노즐 간 플럭스(flux) 차이가 발생하여도 그 차이가 상쇄되어 증착 균일도가 일정하게 유지되는 효과를 얻을 수 있다.

- [0139] 이하에서는, 본 발명의 일 실시예에 관한 유기층 증착 장치에 의해서 형성된 유기층의 구성에 대하여 상세히 설명한다.
- [0140] 도 11은 유기층 증착 장치에서 패터닝 슬릿 시트에 패터닝 슬릿들이 등 간격으로 형성되어 있는 모습을 나타내는 도면이고, 도 12는 도 11의 패터닝 슬릿 시트를 이용하여 기관상에 형성된 유기층을 나타내는 도면이다.
- [0141] 도 11 및 도 12에는 패터닝 슬릿(131)들이 등간격으로 배치된 패터닝 슬릿 시트(150)가 도시되어 있다. 즉, 도 11에서 $l_1 = l_2 = l_3 = l_4$ 의 관계가 성립한다.
- [0142] 이 경우, 증착 공간(S)의 중심선(C)을 지나는 증착 물질의 입사 각도는 기관(2)에 거의 수직이 된다. 따라서, 패터닝 슬릿(131a)을 통과한 증착 물질에 의하여 형성되는 유기층(P_1)은 그 음영(shadow)의 크기는 최소가 되며, 우측 음영(SR_1)과 좌측 음영(SL_1)이 대칭을 이루도록 형성된다.
- [0143] 그러나, 증착 공간(S)의 중심선(C)으로부터 멀리 배치된 패터닝 슬릿을 지나는 증착 물질의 임계 입사 각도(θ)는 점점 커지게 되어서, 가장 끝 부분의 패터닝 슬릿(131e)을 지나는 증착 물질의 임계 입사 각도(θ)는 약 55° 가 된다. 따라서, 증착 물질이 패터닝 슬릿(131e)에 대해 기울어져서 입사하게 되고, 패터닝 슬릿(131e)을 통과한 증착 물질에 의하여 형성된 유기층(P_5)은 그 음영(shadow)의 크기가 최대가 되며, 특히 좌측 음영(SR_5)이 우측 음영(SR_5)보다 더 길게 형성된다.
- [0144] 즉, 증착 물질의 임계 입사 각도(θ)가 커짐에 따라 음영(shadow)의 크기도 커지게 되며, 특히 증착 공간(S)의 중심선(C)로부터 먼 쪽의 음영(shadow)의 크기가 커지게 된다. 그리고, 증착 물질의 임계 입사 각도(θ)는 증착 공간(S)의 중심선(C)으로부터 패터닝 슬릿까지의 거리가 멀수록 커지게 된다. 따라서, 증착 공간(S)의 중심선(C)으로부터 패터닝 슬릿까지의 거리가 먼 유기층일수록 음영(shadow)의 크기가 커지게 되며, 특히 유기층의 양단부의 음영(shadow) 중 증착 공간(S)의 중심선(C)으로부터 먼 쪽의 음영(shadow)의 크기가 더 커지게 되는 것이다.
- [0145] 즉, 도 12에서 보았을 때, 증착 공간(S)의 중심선(C)을 기준으로 왼쪽에 형성된 유기층들은 좌측 빗변이 우측 빗변보다 더 길도록 형성되며, 증착 공간(S)의 중심선(C)을 기준으로 오른쪽에 형성된 유기층들은 우측 빗변이 좌측 빗변보다 더 길도록 형성된다.
- [0146] 또한, 증착 공간(S)의 중심선(C)을 기준으로 왼쪽에 형성된 유기층들은, 왼쪽에 형성된 유기층일수록 좌측 빗변의 길이가 더 길게 형성되며, 증착 공간(S)의 중심선(C)을 기준으로 오른쪽에 형성된 유기층들은, 오른쪽에 형성된 유기층일수록 우측 빗변의 길이가 더 길게 형성된다. 그리고, 결과적으로 증착 공간(S) 내에 형성된 유기층들은 증착 공간(S)의 중심선을 기준으로 대칭을 이루도록 형성될 수 있다.
- [0147] 이를 더욱 상세히 설명하면 다음과 같다.
- [0148] 패터닝 슬릿(131b)을 통과하는 증착 물질들은 θ_b 의 임계 입사각으로 패터닝 슬릿(131b)을 통과하게 되고, 이 경우 패터닝 슬릿(131b)을 통과한 증착 물질에 의하여 형성된 유기층(P_2)의 좌측 음영(shadow)은 SL_2 의 크기로 형성된다. 마찬가지로, 패터닝 슬릿(131c)을 통과하는 증착 물질들은 θ_c 의 임계 입사각으로 패터닝 슬릿(131c)을 통과하게 되고, 이 경우 패터닝 슬릿(131c)을 통과한 증착 물질에 의하여 형성된 유기층(P_3)의 좌측 음영(shadow)은 SL_3 의 크기로 형성된다. 마찬가지로, 패터닝 슬릿(131d)을 통과하는 증착 물질들은 θ_d 의 임계 입사

각으로 패터닝 슬릿(131d)을 통과하게 되고, 이 경우 패터닝 슬릿(131d)을 통과한 증착 물질에 의하여 형성된 유기층(P₄)의 좌측 음영(shadow)은 SL₄의 크기로 형성된다. 마지막으로, 패터닝 슬릿(131e)을 통과하는 증착 물질들은 θ_e 의 임계 입사각으로 패터닝 슬릿(131e)을 통과하게 되고, 이 경우 패터닝 슬릿(131e)을 통과한 증착 물질에 의하여 형성된 유기층(P₅)의 좌측 음영(shadow)은 SL₅의 크기로 형성된다.

- [0149] 여기서, $\theta_b < \theta_c < \theta_d < \theta_e$ 의 관계가 성립하므로, 각각의 패터닝 슬릿들을 통과한 유기층들의 음영(shadow) 크기 사이에는, $SL_1 < SL_2 < SL_3 < SL_4 < SL_5$ 의 관계가 성립하게 된다.
- [0150] 도 13은 본 발명의 유기층 증착 장치를 이용하여 제조된 액티브 매트릭스형 유기 발광 디스플레이 장치의 단면을 도시한 것이다.
- [0151] 도 13을 참조하면, 상기 액티브 매트릭스형의 유기 발광 디스플레이 장치(10)는 기판(2) 상에 형성된다. 상기 기판(2)은 투명한 소재, 예컨대 글래스재, 플라스틱재, 또는 금속재로 형성될 수 있다. 상기 기판(2)상에는 전체적으로 버퍼층과 같은 절연막(31)이 형성되어 있다.
- [0152] 상기 절연막(31) 상에는 도 13에서 볼 수 있는 바와 같은 TFT(40)와, 커패시터(50)와, 유기 발광 소자(60)가 형성된다.
- [0153] 상기 절연막(31)의 윗면에는 소정 패턴으로 배열된 반도체 활성층(41)이 형성되어 있다. 상기 반도체 활성층(41)은 게이트 절연막(32)에 의하여 매립되어 있다. 상기 활성층(41)은 p형 또는 n형의 반도체로 구비될 수 있다.
- [0154] 상기 게이트 절연막(32)의 윗면에는 상기 활성층(41)과 대응되는 곳에 TFT(40)의 게이트 전극(42)이 형성된다. 그리고, 상기 게이트 전극(42)을 덮도록 층간 절연막(33)이 형성된다. 상기 층간 절연막(33)이 형성된 다음에는 드라이 에칭 등의 식각 공정에 의하여 상기 게이트 절연막(32)과 층간 절연막(33)을 식각하여 콘택 홀을 형성시켜서, 상기 활성층(41)의 일부를 드러나게 한다.
- [0155] 그 다음으로, 상기 층간 절연막(33) 상에 소스/드레인 전극(43)이 형성되는 데, 콘택 홀을 통해 노출된 활성층(41)에 접촉되도록 형성된다. 상기 소스/드레인 전극(43)을 덮도록 보호막(34)이 형성되고, 식각 공정을 통하여 상기 드레인 전극(43)의 일부가 드러나도록 한다. 상기 보호막(34) 위로는 보호막(34)의 평탄화를 위해 별도의 절연막을 더 형성할 수도 있다.
- [0156] 한편, 상기 유기 발광 소자(60)는 전류의 흐름에 따라 적, 녹, 청색의 빛을 발광하여 소정의 화상 정보를 표시하기 위한 것으로서, 상기 보호막(34) 상에 제1 전극(61)을 형성한다. 상기 제1 전극(61)은 TFT(40)의 드레인 전극(43)과 전기적으로 연결된다.
- [0157] 그리고, 상기 제1 전극(61)을 덮도록 화소 정의막(35)이 형성된다. 이 화소 정의막(35)에 소정의 개구를 형성한 후, 이 개구로 한정된 영역 내에 발광층을 포함하는 유기층(63)을 형성한다. 그리고 유기층(63) 위로는 제2 전극(62)을 형성한다.
- [0158] 상기 화소 정의막(35)은 각 화소를 구획하는 것으로, 유기물로 형성되어, 제1 전극(61)이 형성되어 있는 기판의 표면, 특히, 보호층(34)의 표면을 평탄화한다.
- [0159] 상기 제1 전극(61)과 제2 전극(62)은 서로 절연되어 있으며, 발광층을 포함하는 유기층(63)에 서로 다른 극성의 전압을 가해 발광이 이뤄지도록 한다.
- [0160] 상기 발광층을 포함하는 유기층(63)은 저분자 또는 고분자 유기물이 사용될 수 있는 데, 저분자 유기물을 사용할 경우 홀 주입층(HIL: Hole Injection Layer), 홀 수송층(HTL: Hole Transport Layer), 발광층(EML: Emission Layer), 전자 수송층(ETL: Electron Transport Layer), 전자 주입층(EIL: Electron Injection Layer) 등이 단일 혹은 복합의 구조로 적층되어 형성될 수 있으며, 사용 가능한 유기 재료도 구리 프탈로시아닌(CuPc: copper phthalocyanine), N,N-디(나프탈렌-1-일)-N,N'-디페닐-벤지딘 (N,N'-Di(naphthalene-1-yl)-N,N'-diphenyl-benzidine: NPB), 트리스-8-하이드록시퀴놀린 알루미늄(tris-8-hydroxyquinoline aluminum)(Alq3) 등을 비롯해 다양하게 적용 가능하다.
- [0161] 여기서, 상기 발광층을 포함하는 유기층(63)은 도 1 내지 도 10에 도시된 유기층 증착 장치(도 1의 1 참조)에 의해서 증착될 수 있다. 즉, 증착 물질을 방사하는 증착원, 증착원의 일 측에 배치되며 복수 개의 증착원 노즐

들이 형성되는 증착원 노즐부 및 증착원 노즐부와 대향되게 배치되고 복수 개의 패터닝 슬릿들이 형성되는 패터닝 슬릿 시트를 포함하는 유기층 증착 장치가, 피증착용 기관과 소정 정도 이격되도록 배치된 후, 유기층 증착 장치(도 1의 1 참조)와 기관(도 1의 2 참조) 중 어느 일 측이 타 측에 대하여 상대적으로 이동하면서, 유기층 증착 장치(도 1의 1 참조)에서 방사되는 증착 물질이 기관(도 1의 2 참조)상에 증착되는 것이다.

- [0162] 이러한 유기층(63)을 형성한 후에는 제2 전극(62)을 역시 동일한 증착 공정으로 형성할 수 있다.
- [0163] 한편, 상기 화소 정의막(35) 상에는 보조 전극(64)이 더 형성된다. 보조 전극(64)은 화소 정의막(35)의 상부에 형성되어, 제2 전극(62)의 저항으로 인한 전압 강하를 줄이는 역할을 수행한다. 이에 대해서는 도 14, 15 및 16에서 상세히 설명하도록 한다.
- [0164] 한편, 상기 제1 전극(61)은 애노드 전극의 기능을 하고, 상기 제2 전극(62)은 캐소드 전극의 기능을 할 수 있는데, 물론, 이들 제1 전극(61)과 제2 전극(62)의 극성은 반대로 되어도 무방하다. 그리고, 제1 전극(61)은 각 화소의 영역에 대응되도록 패터닝될 수 있고, 제2 전극(62)은 모든 화소를 덮도록 형성될 수 있다.
- [0165] 상기 제1 전극(61)은 투명 전극 또는 반사형 전극으로 구비될 수 있는데, 투명전극으로 사용될 때에는 ITO, IZO, ZnO, 또는 In₂O₃로 구비될 수 있고, 반사형 전극으로 사용될 때에는 Ag, Mg, Al, Pt, Pd, Au, Ni, Nd, Ir, Cr, 및 이들의 화합물 등으로 반사층을 형성한 후, 그 위에 ITO, IZO, ZnO, 또는 In₂O₃로 투명전극층을 형성할 수 있다. 이러한 제1 전극(61)은 스퍼터링 방법 등에 의해 성막된 후, 포토 리소그래피법 등에 의해 패터닝된다.
- [0166] 한편, 상기 제2 전극(62)도 투명 전극 또는 반사형 전극으로 구비될 수 있는데, 투명전극으로 사용될 때에는 이 제2 전극(62)이 캐소드 전극으로 사용되므로, 일함수가 작은 금속 즉, Li, Ca, LiF/Ca, LiF/Al, Al, Ag, Mg, 및 이들의 화합물이 발광층을 포함하는 유기층(63)의 방향을 향하도록 증착한 후, 그 위에 ITO, IZO, ZnO, 또는 In₂O₃ 등으로 보조 전극층이나 버스 전극 라인을 형성할 수 있다. 그리고, 반사형 전극으로 사용될 때에는 위 Li, Ca, LiF/Ca, LiF/Al, Al, Ag, Mg, 및 이들의 화합물을 전면 증착하여 형성한다. 이때, 증착은 전술한 발광층을 포함하는 유기층(63)의 경우와 마찬가지로 방법으로 행할 수 있다.
- [0167] 본 발명은 이 외에도, 유기 TFT의 유기층 또는 무기막 등의 증착에도 사용할 수 있으며, 기타, 다양한 소재의 성막 공정에 적용 가능하다.
- [0168] 이하에서는 도 1 등에 도시된 본 발명의 유기층 증착 장치를 이용하여 유기 발광 디스플레이 장치를 제조하는 방법에 대하여 상세히 설명한다.
- [0169] 도 14 내지 도 16은 본 발명의 일 실시예에 따른 유기 발광 디스플레이 장치의 제조 방법을 나타내는 도면이다.
- [0170] 먼저, 기관(2)상에 TFT(도 13의 40 참조), 커패시터(도 13의 50 참조), 제1 전극(도 13의 61 참조) 및 화소 정의막(도 13의 35 참조)을 차례로 형성한다.
- [0171] 다음으로, 도 14에 도시된 바와 같이, 도 1 등에 도시된 본 발명의 유기층 증착 장치를 이용하여 기관(2)의 제1 전극(도 9의 61 참조) 및 화소 정의막(도 9의 35 참조) 상에 유기층(63)을 형성한다.
- [0172] 상술한 바와 같이, 본 발명의 일 실시예에 관한 유기층 증착 장치에서는, 종래의 FMM에 비하여 훨씬 작은 크기의 패터닝 슬릿 시트를 구비한다. 그리고 이와 같은 패터닝 슬릿 시트를 이용하여 기관상에 유기층을 증착하기 위해, 유기층 증착 장치와 기관이 서로 상대적으로 이동하면서 증착이 이루어진다. 이와 같이 기관이 일 방향으로 이동하면서 스캐닝(scanning) 방식으로 증착이 수행되기 때문에, 증착이 완료된 기관(2) 상에는 도 14에 도시된 바와 같이, 유기층(63)이 라인 형태로 연속적으로 형성된다. 즉, 라인 형태의 적색 발광층(63R), 녹색 발광층(63G), 청색 발광층(63B)이 서로 이웃하여 연속적으로 형성되는 것이다.
- [0173] 다음으로, 도 15에 도시된 바와 같이 라인 형태의 유기층(63) 사이에 라인 형태의 보조 전극(64)을 형성한다. 이를 더욱 상세히 설명하면 다음과 같다.
- [0174] 종래의 유기 발광 디스플레이 장치의 경우, 기관상에 제1 전극(애노드 전극), 유기층, 제2 전극(캐소드 전극)의 순서로 형성되는데, 전면 발광 방식의 경우 캐소드 전극 쪽으로 빛이 발광해야 하므로 투과율이 어느 수준 이상 유지되어야 하기 때문에 캐소드 전극의 두께를 얇게 형성하여 반투명한 상태의 금속막을 형성하여 캐소드 전극으로 사용한다. 일반적으로 금속의 경우 막 두께와 저항은 반비례 관계에 있기 때문에, 전면 발광 방식으로 유기 발광 디스플레이 장치를 제작할 경우 캐소드 전극의 저항으로 인한 전압 강하 문제가 발생하고, 이를 해결하

기 위하여 보조 전극을 형성하는 방법이 사용되고 있었다.

- [0175] 그런데 이와 같이 기관에 캐소드 보조 전극을 형성할 경우, 캐소드 보조 전극과 캐소드 전극과의 접촉이 필요하다. 이를 위하여 일반적으로 기관상에 캐소드 보조 전극을 형성하고 또 캐소드 전극과의 접촉부를 별도로 형성한 후, 그 사이에 유기물이 형성되지 않도록 증착시에 마스크를 사용하여 가리는 방법, 혹은 생성된 유기물을 레이저 등을 사용하여 제거하는 방법이 사용되고 있었다.
- [0176] 그러나 마스크를 사용하는 경우에는 모든 유기층의 형성시에 전부 고정세 마스크를 사용해야만 하고, 이는 제조 수율의 악화 및 비용의 증가를 가져오게 된다. 또한 레이저 등을 이용하여 이미 생성된 유기층을 제거하는 경우, 파티클 발생 등의 문제가 발생하는 문제점이 존재하였다.
- [0177] 이와 같은 문제점을 해결하기 위하여, 본 발명의 일 실시예에 따른 유기 발광 디스플레이 장치의 제조 방법에서는, 도 1 내지 도 10에 개시된 유기층 증착 장치를 이용하여, 라인 형태의 유기층과 유기층 사이에 형성된 화소 정의막 상에 라인 형태의 보조 전극을 형성한 후, 그 상부에 공통층인 제2 전극을 형성하는 것을 일 특징으로 한다.
- [0178] 상세히, 도 15에 도시된 바와 같이, 라인 형태의 서로 이웃한 유기층(63) 사이인 화소 정의막(도 13의 35 참조) 상부에 라인 형태의 보조 전극(64)을 형성한다. 도면에는 보조 전극(64)이 녹색 발광층(63G)과 청색 발광층(63B) 사이에 형성되는 것으로 도시되어 있으나, 본 발명의 사상은 이에 제한되지 아니하며, 화소 정의막(도 13의 35 참조) 상부라면 서로 이웃한 유기층(63) 사이의 어느 영역이든 형성될 수 있다 할 것이다.
- [0179] 그리고, 이와 같은 보조 전극(64)은 도 1 내지 도 10에 개시된 유기층 증착 장치를 이용하여, 기관(2)과 유기층 증착 장치(도 1의 1 참조)가 서로 일정 정도 이격된 상태에서 서로에 대해 일정한 방향으로 이동하면서, 유기층 증착 장치(도 1의 1 참조)의 증착원(도 3의 120 참조)에서 증발된 보조 전극 형성물질이 패터닝 슬릿 시트(도 3의 130 참조)를 통과하여 기관(2)에 증착되어 형성될 수 있다.
- [0180] 다음으로, 도 15에 도시된 바와 같이 화소 정의막(도 13의 35 참조), 유기층(63) 및 보조 전극(64) 상부에 화소 정의막(도 13의 35 참조), 유기층(63) 및 보조 전극(64)을 전체적으로 덮도록 공통층인 제2 전극(62)이 형성된다.
- [0181] 그리고, 이와 같은 제2 전극(62)은 도 1 내지 도 10에 개시된 유기층 증착 장치를 이용하여, 기관(2)과 유기층 증착 장치(도 1의 1 참조)가 서로 일정 정도 이격된 상태에서 서로에 대해 일정한 방향으로 이동하면서, 유기층 증착 장치(도 1의 1 참조)의 증착원(도 3의 120 참조)에서 증발된 제2 전극 형성물질이 오픈 마스크를 통과하여 기관(2)에 증착되어 형성될 수 있다.
- [0182] 한편, 도 14 내지 도 16에는 화소 정의막(도 13의 35 참조) 상에 보조 전극(64)이 형성된 후, 그 상부에 제2 전극(62)이 형성되는 것으로 도시되어 있으나, 본 발명의 사상은 이에 제한되지 아니하며, 정의막(도 13의 35 참조) 상에 제2 전극(62)이 먼저 형성된 후, 그 상부에 보조 전극(64)이 형성되는 것도 가능하다 할 것이다.
- [0183] 종래와 같이 유기 발광 소자(60) 형성 전에 기관상에 보조 전극을 형성하는 경우, 고정세 마스크 수가 증가하므로 툴링 비용의 증가 및 제조 수율의 악화가 발생하게 되나, 본 발명을 적용할 경우 보조 전극 형성용 유기층 증착 어셈블리 1개의 추가로 보조 전극을 형성하는 것이 가능하므로 제조 비용이 절감되는 효과를 얻을 수 있다. 또한 레이저 등을 이용하여 이미 생성된 유기층을 제거하는 경우 파티클 발생 등의 문제가 야기 될 수 있으나, 본 발명을 적용할 경우 이와 같은 문제점이 사라지는 효과를 얻을 수 있다.
- [0184] 본 명세서에서는 본 발명을 한정된 실시예를 중심으로 설명하였으나, 본 발명의 범위 내에서 다양한 실시예가 가능하다. 또한 설명되지는 않았으나, 균등한 수단도 또한 본 발명에 그대로 결합되는 것이라 할 것이다. 따라서 본 발명의 진정한 보호범위는 아래의 특허청구범위에 의하여 정해져야 할 것이다.

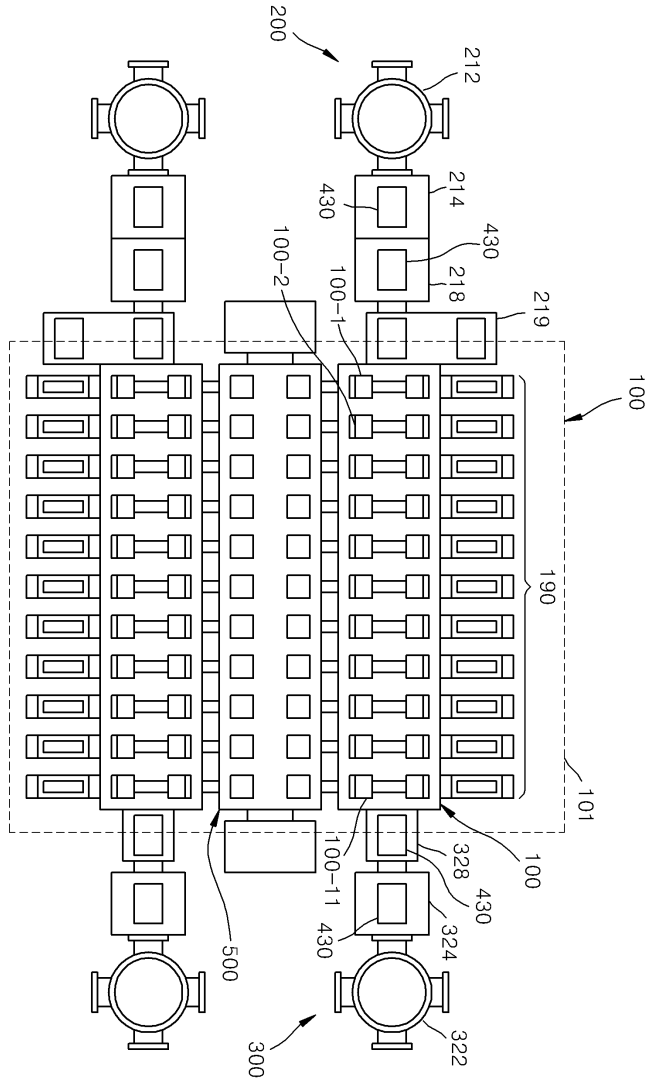
부호의 설명

- [0185] 1: 유기층 증착 장치
- 100: 증착부
- 200: 로딩부
- 300: 언로딩부

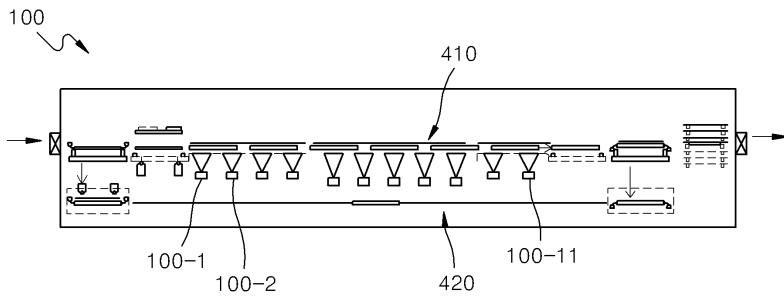
400: 이송부

도면

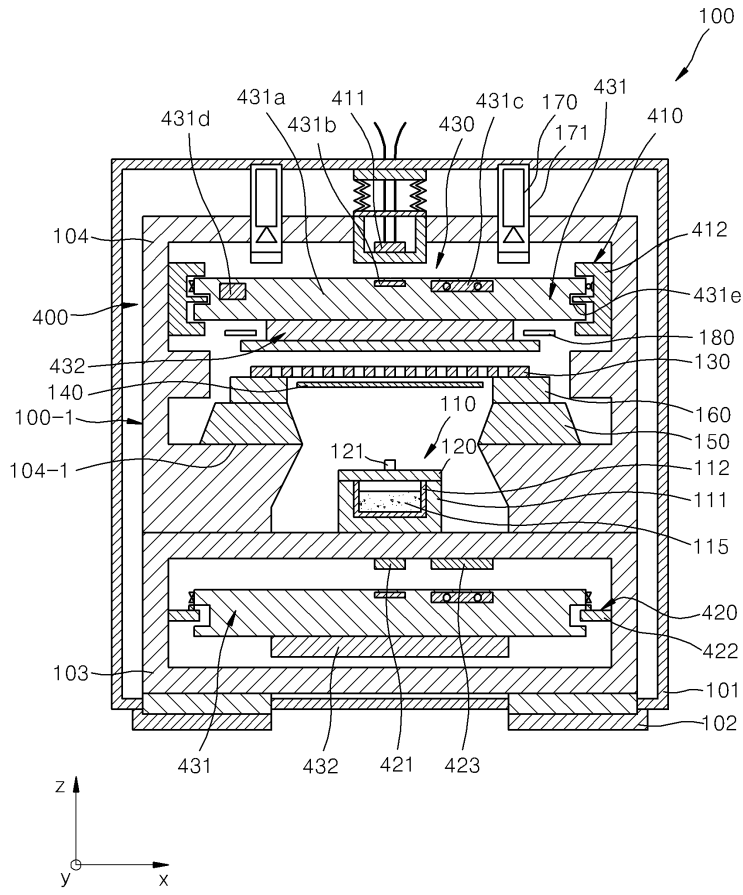
도면1



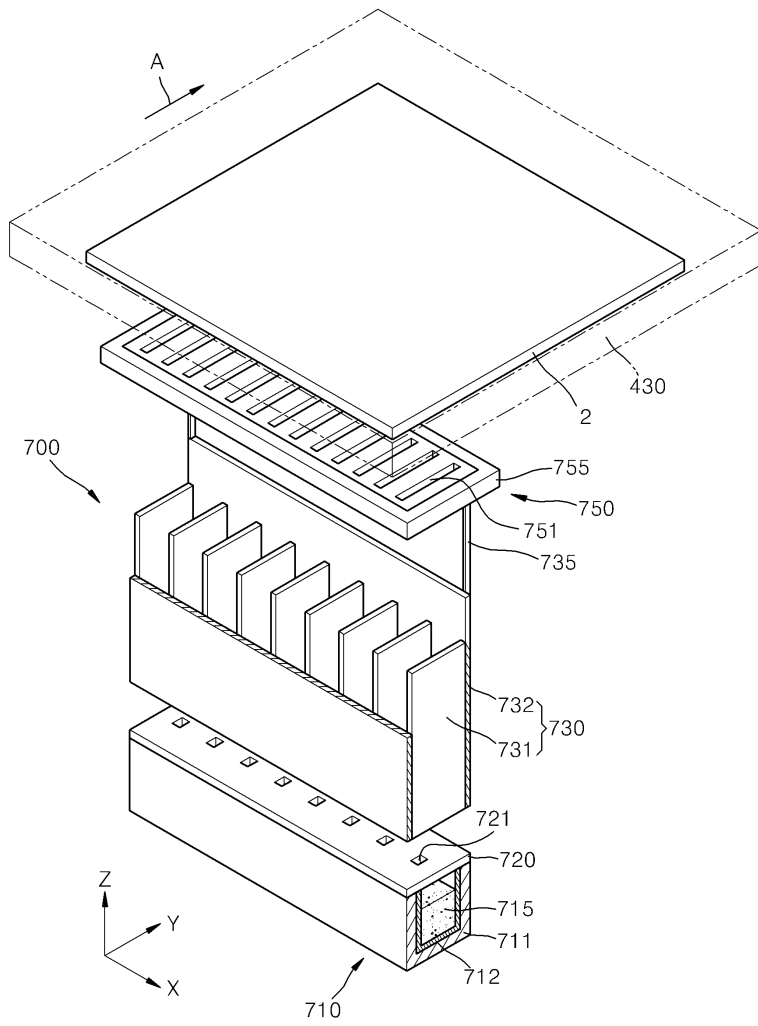
도면2



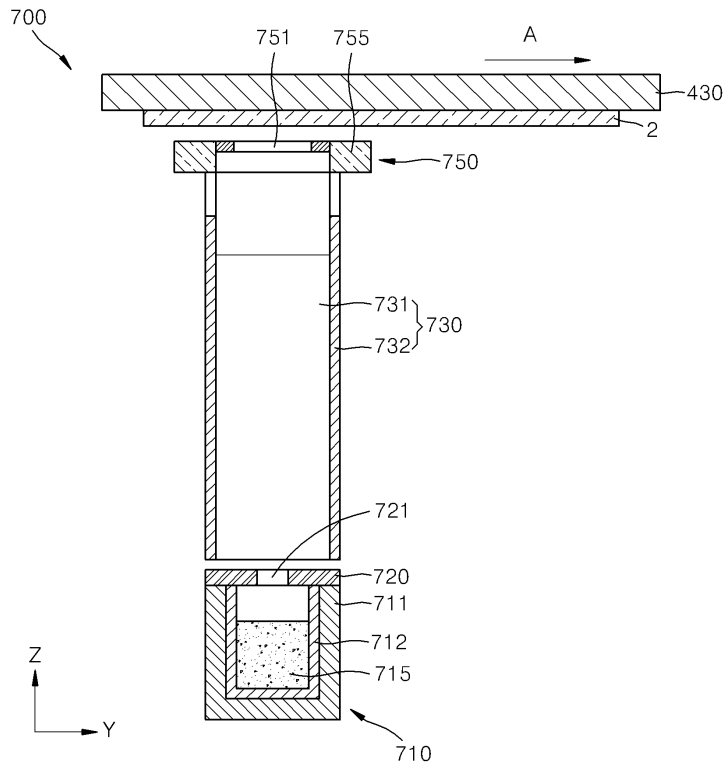
도면4



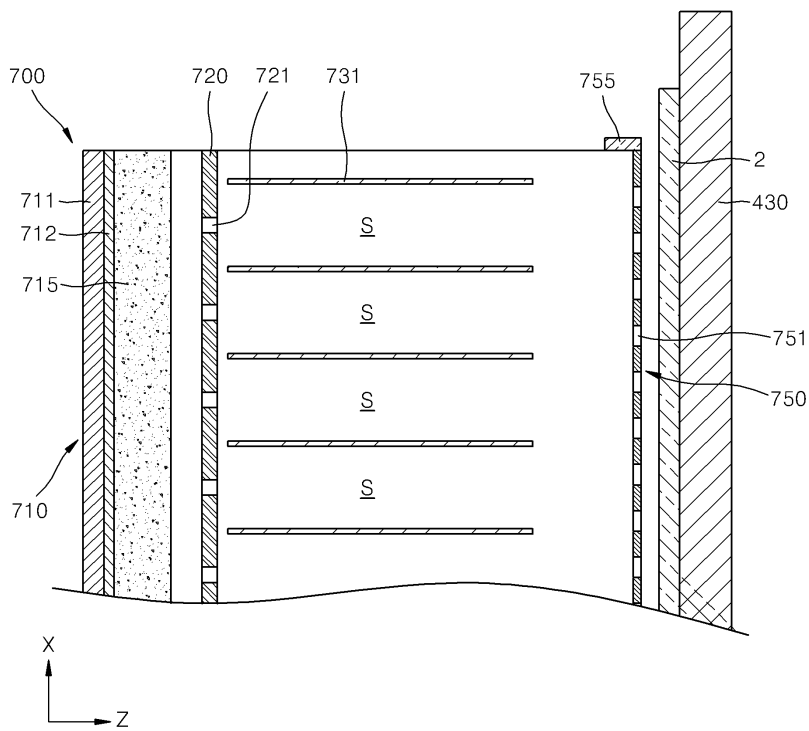
도면6



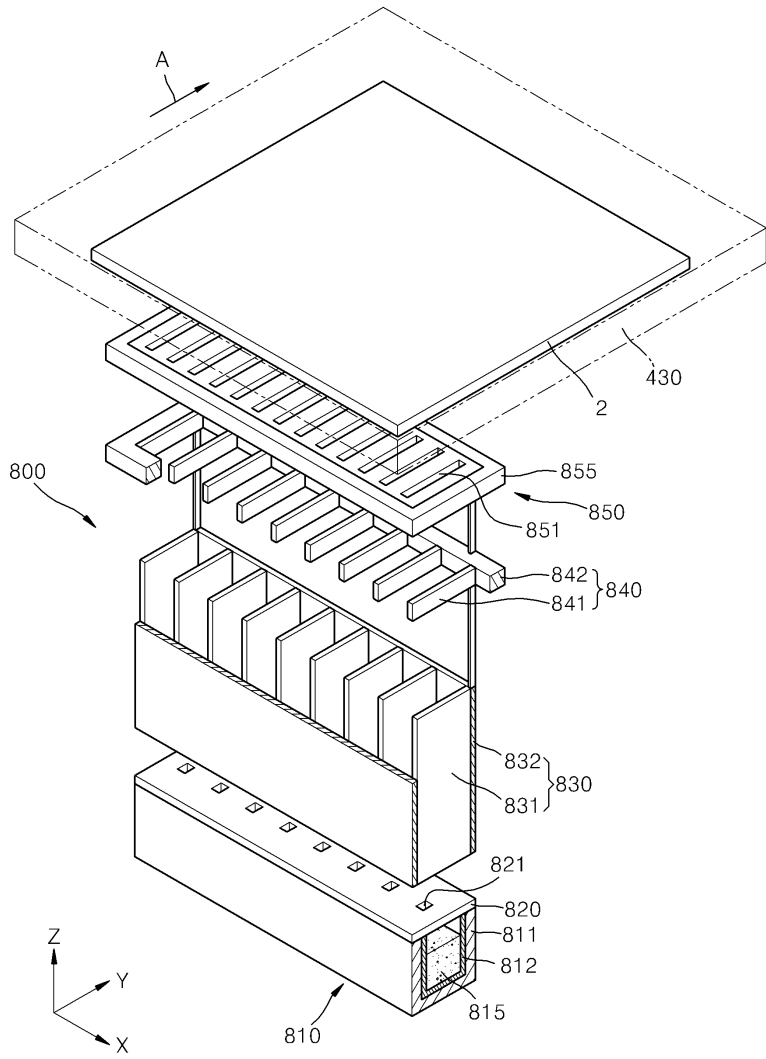
도면7



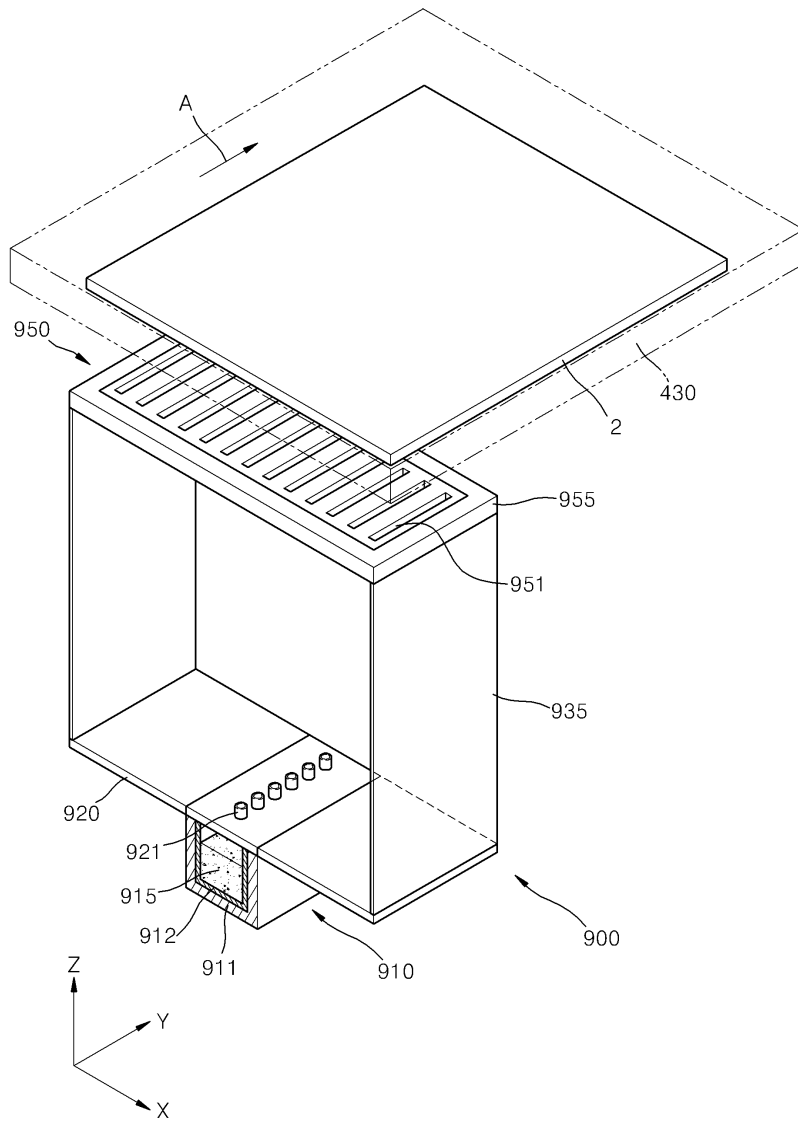
도면8



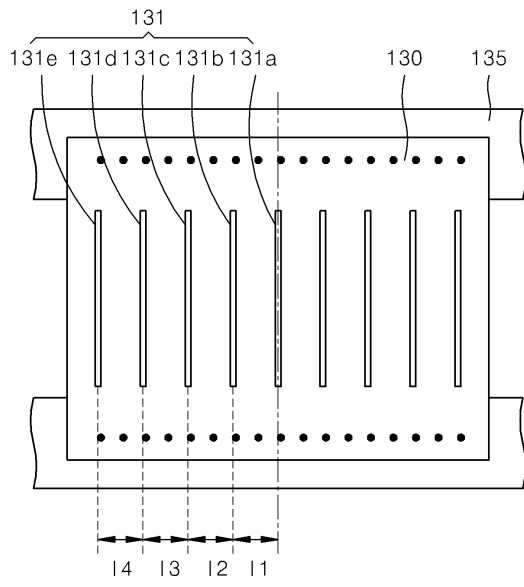
도면9



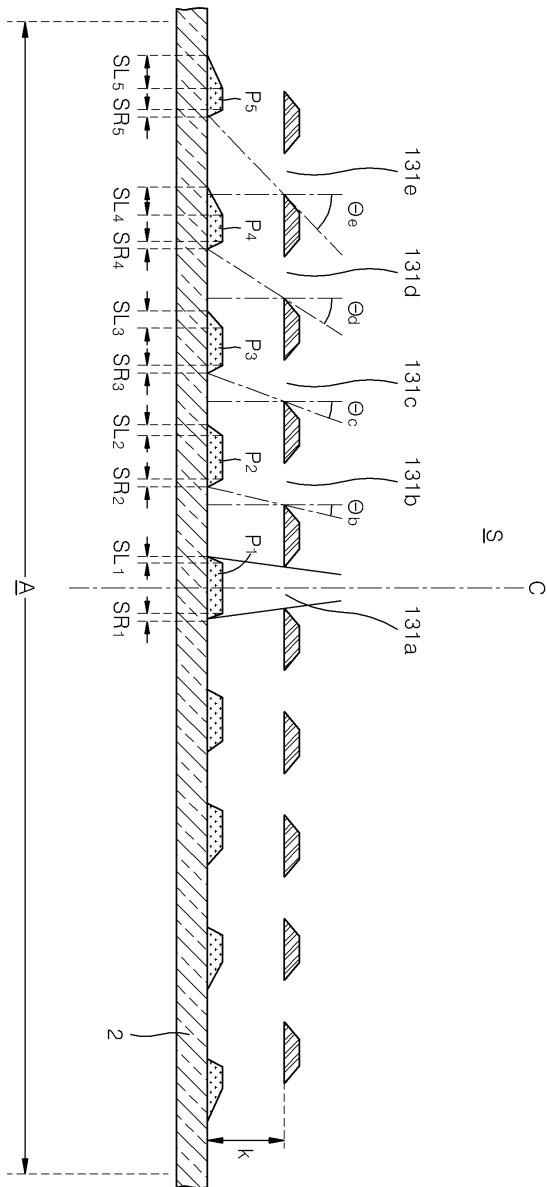
도면10



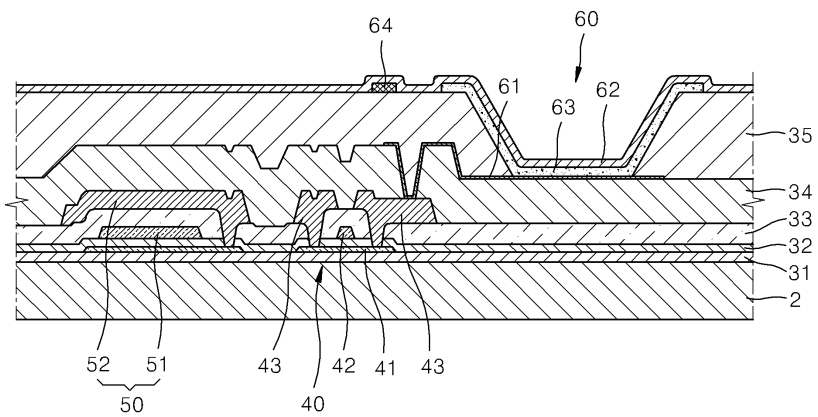
도면11



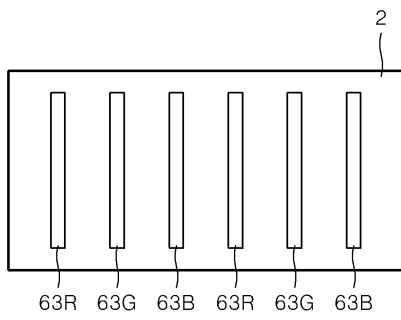
도면12



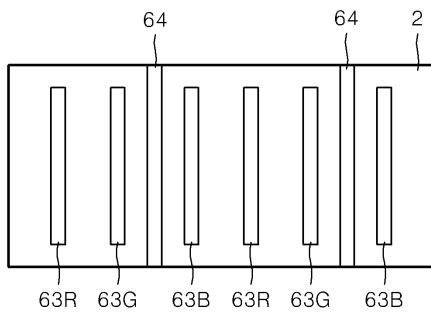
도면13



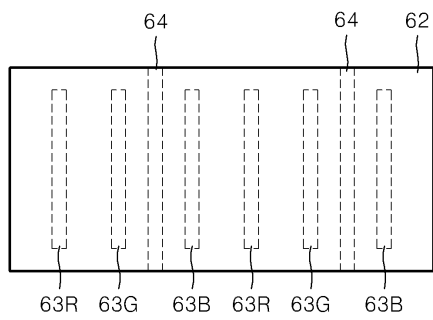
도면14



도면15



도면16



专利名称(译)	标题：OLED显示装置及其制造方法		
公开(公告)号	KR1020140050994A	公开(公告)日	2014-04-30
申请号	KR1020120117504	申请日	2012-10-22
[标]申请(专利权)人(译)	三星显示有限公司		
申请(专利权)人(译)	三星显示器有限公司		
当前申请(专利权)人(译)	三星显示器有限公司		
[标]发明人	CHOE WON KYU		
发明人	CHOE, WON KYU		
IPC分类号	H01L51/50 H05B33/10 H05B33/22 H05B33/26		
CPC分类号	H01L27/3244 H01L51/56 H01L27/3279 H01L27/3246 H01L51/5228 H01L2227/323 H01L27/3206		
外部链接	Espacenet		

摘要(译)

有机发光显示装置及其制造方法技术领域本发明涉及有机发光显示装置及其制造方法，更具体地，涉及有机发光显示装置及其制造方法。

