



## 명세서

### 청구범위

#### 청구항 1

데이터 배선과 제 1 노드에 연결되는 제 1 트랜지스터와;  
상기 제 1 노드 및 제 2 노드에 연결되는 제 2 트랜지스터와;  
기준전압 배선 및 제 3 노드에 연결되는 제 3 트랜지스터와;  
초기화 전압 단자 및 상기 제 2 노드에 연결되는 제 4 트랜지스터와;  
소스 전극 및 게이트 전극이 각각 상기 제 2 노드 및 상기 제 3 노드에 연결되고, 드레인 전극이 고전위 전압 단자와 연결되는 구동 트랜지스터와;  
상기 데이터 배선을 통해 전달되는 데이터 전압을 한 프레임 동안 유지시키는 제 1 커패시터와;  
상기 제 1 노드 및 상기 제 3 노드에 사이에 연결되는 제 2 커패시터와;  
저전위 전압 단자와 상기 제 2 노드에 연결되는 유기발광 다이오드  
를 포함하는 것을 특징으로 하는 유기발광 다이오드 표시장치.

#### 청구항 2

제1항에 있어서,  
상기 제 1 트랜지스터는 스캔 배선을 통해 전달되는 선택 신호에 의해 턴-온되고,  
상기 제 2 트랜지스터 및 상기 제 3 트랜지스터는 컨트롤 배선을 통해 전달되는 컨트롤 신호에 의해 턴-온되며,  
상기 제 4 트랜지스터는 초기화 배선을 통해 전달되는 초기화 신호에 의해 턴-온되는 것을 특징으로 하는 유기 발광 다이오드 표시장치.

#### 청구항 3

제1항에 있어서,  
상기 제 1 트랜지스터는 제 1 선택 신호에 의해 턴-온되고,  
상기 제 2 트랜지스터 및 상기 제 3 트랜지스터는 제 2 선택 신호에 의해 턴-온되며,  
상기 제 4 트랜지스터는 제 3 선택 신호에 의해 턴-온되며,  
상기 제 1 내지 제 3 선택 신호는 동일한 구동 드라이버에서 출력되는 선택 신호인 것을 특징으로 하는 유기발광 다이오드 표시장치.

#### 청구항 4

제1항에 있어서,  
상기 제 1 커패시터는 상기 고전위 전압 단자 및 상기 제 1 노드 사이에 연결되는 것을 특징으로 하는 유기발광 다이오드 표시장치.

**청구항 5**

제1항에 있어서,

상기 제 1 커패시터는 상기 제 1 노드 및 상기 제 2 노드 사이에 연결되는 것을 특징으로 하는 유기발광 다이오드 표시장치.

**청구항 6**

데이터 배선과 제 1 노드에 연결되는 제 1 트랜지스터와, 상기 제 1 노드 및 제 2 노드에 연결되는 제 2 트랜지스터와, 기준전압 배선 및 제 3 노드에 연결되는 제 3 트랜지스터와, 초기화 전압 단자 및 상기 제 2 노드에 연결되는 제 4 트랜지스터와, 소스 전극 및 게이트 전극이 각각 상기 제 2 노드 및 상기 제 3 노드에 연결되고, 드레인 전극이 고전위 전압 단자와 연결되는 구동 트랜지스터와, 상기 데이터 배선을 통해 전달되는 데이터 전압을 한 프레임 동안 유지시키는 제 1 커패시터와, 상기 제 1 노드 및 상기 제 3 노드 사이에 연결되는 제 2 커패시터와, 저전위 전압 단자와 상기 제 2 노드에 연결되는 유기발광 다이오드를 포함하는 유기발광 다이오드 표시장치의 구동방법에 있어서,

상기 제 2 내지 제 4 트랜지스터가 턴-온되는 동안에, 상기 제 2 커패시터의 일단과 연결되는 상기 제 1 노드 및 상기 구동 트랜지스터의 소스 전극이 연결되는 상기 제 2 노드는 초기화 전압이 인가되고, 상기 구동 트랜지스터의 게이트 전극이 연결되는 상기 제 3 노드는 기준전압이 전달되는 단계와;

상기 제 2 및 제 3 트랜지스터가 턴-온되는 동안에, 상기 구동 트랜지스터의 문턱전압이 상기 제 2 커패시터에 인가되는 단계와;

상기 제 1 트랜지스터가 턴-온되는 동안에, 상기 제 1 커패시터의 일단과 연결되는 상기 제 1 노드에 데이터 전압을 전달하면서 상기 유기발광 다이오드가 발광하는 단계

를 포함하는 것을 특징으로 하는 유기발광 다이오드 표시장치의 구동방법.

**청구항 7**

제6항에 있어서,

상기 제 1 트랜지스터는 스캔 배선을 통해 전달되는 선택 신호에 의해 턴-온되고,

상기 제 2 트랜지스터 및 상기 제 3 트랜지스터는 컨트롤 배선을 통해 전달되는 컨트롤 신호에 의해 턴-온되며,

상기 제 4 트랜지스터는 초기화 배선을 통해 전달되는 초기화 신호에 의해 턴-온되는 것을 특징으로 유기발광 다이오드 표시장치의 구동방법.

**청구항 8**

제6항에 있어서,

상기 제 1 트랜지스터는 제 1 선택 신호에 의해 턴-온되고,

상기 제 2 트랜지스터 및 상기 제 3 트랜지스터는 제 2 선택 신호에 의해 턴-온되며,

상기 제 4 트랜지스터는 제 3 선택 신호에 의해 턴-온되며,

상기 제 1 내지 제 3 선택 신호는 동일한 구동 드라이버에서 출력되는 선택 신호인 것을 특징으로 유기발광 다이오드 표시장치의 구동방법.

**청구항 9**

제6항에 있어서,

상기 제 1 커패시터는 상기 고전위 전압 단자 및 상기 제 1 노드 사이에 연결되는 것을 특징으로 하는 유기발광 다이오드 표시장치의 구동방법.

**청구항 10**

제6항에 있어서,

상기 제 1 커패시터는 상기 제 1 노드 및 상기 제 2 노드 사이에 연결되는 것을 특징으로 하는 유기발광 다이오드 표시장치의 구동방법.

**발명의 설명**

**기술 분야**

[0001] 본 발명은 유기발광 다이오드 표시장치 및 그 구동방법에 관한 것으로, 보다 상세하게는 트랜지스터의 열화 및 불균일 특성을 보상하여 유기발광 다이오드 표시장치 의 수명을 늘리기 위한 유기발광 다이오드 표시장치 및 그 구동방법에 관한 것이다.

**배경 기술**

- [0002] 도1은 일반적인 유기발광 다이오드 표시장치의 화소의 등가회로를 개략적으로 도시한 도면이고, 도2는 일반적인 유기발광 다이오드 표시장치에 공급되는 다수의 제어신호의 타이밍도이다.
- [0003] 도1에 도시한 바와 같이, 일반적인 유기발광 다이오드 표시장치의 화소에는 제 1 및 제 2 트랜지스터(T1, T2)와 구동 트랜지스터(Tdr)와 발광제어 트랜지스터(Tem)와 제 1 및 제 2 커패시터(C1, C2) 및 유기발광 다이오드(OLED)가 형성된다.
- [0004] 여기서, 제 1 및 제 2 트랜지스터(T1, T2)와 구동 트랜지스터(Tdr)와 발광제어 트랜지스터(Tem)는 PMOS 타입의 트랜지스터일 수 있다.
- [0005] 제 1 트랜지스터(T1)의 드레인 전극 및 게이트 전극으로는 각각 데이터 전압(Vdata) 및 선택 신호(Select)가 공급되고, 제 1 트랜지스터(T1)의 소스 전극은 제 1 커패시터(C1)의 일단과 연결된다.
- [0006] 제 2 트랜지스터(T2)의 드레인 전극은 제 2 커패시터(C2)의 타단과 연결되며, 게이트 전극으로는 컨트롤 신호(Control)가 공급되고, 제 2 트랜지스터(T2)의 소스 전극은 발광제어 트랜지스터(Tem)의 소스 전극과 연결된다.
- [0007] 발광제어 트랜지스터(Tem)의 드레인 전극은 구동 트랜지스터(Tdr)의 소스 전극과 연결되며, 게이트 전극으로는 발광제어 신호(Em)가 공급되고, 발광제어 트랜지스터(Tem)의 소스 전극은 유기발광 다이오드(OLED)의 일 전극과 연결된다.
- [0008] 이러한 발광제어 트랜지스터(Tem)는 구동 트랜지스터(Tdr)의 문턱전압을 센싱하고, 데이터 전압(Vdata)를 기입 하는 동안에 유기발광 다이오드(OLED)가 발광되는 것을 방지하는 역할을 한다.
- [0009] 구동 트랜지스터(Tdr)의 드레인 전극 및 게이트 전극은 각각 제 2 커패시터(C2)의 일단 및 제 1 커패시터(C1)의 타단과 연결되고, 구동 트랜지스터(Tdr)의 소스 전극은 제 2 트랜지스터(T2)의 소스 전극과 연결된다.
- [0010] 즉, 유기발광 다이오드 표시장치는 구동 트랜지스터의 게이트 전극 및 드레인 전극이 연결되어 다이오드 연결 형태를 하고 있다.
- [0011] 이러한 구동 트랜지스터(Tdr)는 턴-온(Turn-On)되는 동안에 유기발광 다이오드(OLED)로 전류가 흘러 유기발광 다이오드(OLED)가 발광하도록 전류원 역할을 한다.
- [0012] 유기발광 다이오드 표시장치의 유기발광 다이오드(OLED)가 방출하는 빛의 세기는 유기발광 다이오드(OLED)를 흐르는 전류의 양에 비례하고, 유기발광 다이오드(OLED)를 흐르는 전류의 양은 구동 트랜지스터(Tdr)의 게이트 전극으로 인가되는 데이터 전압(Data)의 크기에 비례한다.

- [0013] 그 결과 유기발광 다이오드 표시장치는 각 화소마다 다양한 크기의 데이터 전압(Vdata)을 인가하여 상이한 계조를 표시함에 따라 영상을 표시할 수 있다.
- [0014] 이러한 화소를 구동하기 위해서는 다수의 제어신호가 필요하며, 다수의 제어신호는 예를 들어, 컨트롤 신호(Control)와 발광제어 신호(Em) 그리고 선택 신호(Select) 등일 수 있다.
- [0015] 도2에 도시한 바와 같이, 데이터 전압(Data)과 컨트롤 신호(Control) 그리고 선택 신호(Select)는 짧은 시간 동안에 그 전압 레벨이 로우(Low) 레벨을 유지하고 나머지 긴 시간 동안에 하이(High) 레벨을 유지하는 펄스 형태이다.
- [0016] 제 1 및 제 2 트랜지스터(T1, T2)와 구동 트랜지스터(Tdr)와 발광제어 트랜지스터(Tem)가 NMOS 타입의 트랜지스터일 경우에는 이와 반대가 된다.
- [0017] 즉, 제 1 및 제 2 트랜지스터(T1, T2)는 각각 로우(Low) 레벨의 선택 신호(Select) 및 컨트롤 신호(Control)가 인가되는 짧은 시간 동안에 턴-온(Turn-On) 상태를 유지하게 된다.
- [0018] 반면에, 발광제어 신호(Em)는 짧은 시간 동안에 그 전압 레벨이 하이(High) 레벨을 유지하고 나머지 긴 시간 동안에 로우(Low) 레벨을 유지하는 펄스 형태이다.
- [0019] 즉, 발광제어 트랜지스터(Tem)는 로우(Low) 레벨이 인가되는 긴 시간 동안에 턴-온 상태를 유지하게 된다.
- [0020] 이와 같이 발광제어 트랜지스터(Tem)가 긴 시간 동안에 턴-온 상태를 유지하게 되면, 트랜지스터가 열화되어 영상의 화질이 나빠지는 문제점이 발생할 수 있다.
- [0021] 그리고, 구동 트랜지스터의 게이트 전극 및 드레인 전극이 연결되어 다이오드 연결 형태를 하고 있으므로, 정극성(+)의 문턱전압을 센싱할 수 없다.
- [0022] 그에 따라 유기발광 다이오드(OLED)를 흐르는 발광 다이오드 전류의 양이 정극성(+)의 문턱전압의 편차에 따라 달라지는 문제점이 존재한다.

### 발명의 내용

#### 해결하려는 과제

- [0023] 본 발명은, 상기와 같은 문제점을 해결하기 위한 것으로, 정극성 또는 부극성의 문턱전압 편차에 따른 발광 다이오드 전류의 변화 보상이 가능한 유기발광 다이오드 표시장치 및 그 구동방법을 제공하는 것을 목적으로 한다.
- [0024] 또한, 문턱전압 센싱을 위한 발광제어 트랜지스터를 제거함에 따라 발광제어 트랜지스터에 의한 구동 전압 손실 및 발광제어 트랜지스터의 열화에 따른 영상화질의 악화를 줄일 수 있는 유기발광 다이오드 표시장치 및 그 구동방법을 제공하는 것을 목적으로 한다.

#### 과제의 해결 수단

- [0025] 상기한 바와 같은 목적을 달성하기 위한 유기발광 다이오드 표시장치는, 데이터 배선과 제 1 노드에 연결되는 제 1 트랜지스터와; 상기 제 1 노드 및 제 2 노드에 연결되는 제 2 트랜지스터와; 기준전압 배선 및 제 3 노드에 연결되는 제 3 트랜지스터와; 초기화 전압 단자 및 상기 제 2 노드에 연결되는 제 4 트랜지스터와; 소스 전극 및 게이트 전극이 각각 상기 제 2 노드 및 상기 제 3 노드에 연결되고, 드레인 전극이 고전위 전압 단자와 연결되는 구동 트랜지스터와; 상기 데이터 배선을 통해 전달되는 데이터 전압을 한 프레임 동안 유지시키는 제 1 커패시터와; 상기 제 1 노드 및 상기 제 3 노드에 사이에 연결되는 제 2 커패시터와; 저전위 전압 단자와 상기 제 2 노드에 연결되는 유기발광 다이오드를 포함하는 것을 특징으로 한다.
- [0026] 여기서, 상기 제 1 트랜지스터는 스캔 배선을 통해 전달되는 선택 신호에 의해 턴-온되고, 상기 제 2 트랜지스터 및 상기 제 3 트랜지스터는 컨트롤 배선을 통해 전달되는 컨트롤 신호에 의해 턴-온되며, 상기 제 4 트랜지스터는 초기화 배선을 통해 전달되는 초기화 신호에 의해 턴-온될 수 있다.
- [0027] 또한, 상기 제 1 트랜지스터는 제 1 선택 신호에 의해 턴-온되고, 상기 제 2 트랜지스터 및 상기 제 3 트랜지스

터는 제 2 선택 신호에 의해 턴-온되며, 상기 제 4 트랜지스터는 제 3 선택 신호에 의해 턴-온되며, 상기 제 1 내지 제 3 선택 신호는 동일한 구동 드라이버에서 출력되는 선택 신호일 수 있다.

[0028] 여기서, 상기 제 1 커패시터는 상기 고전위 전압 단자 및 상기 제 1 노드 사이에 연결되거나 상기 제 1 노드 및 상기 제 2 노드 사이에 연결될 수 있다.

[0029] 상기한 바와 같은 목적을 달성하기 위한 본 발명에 실시예에 따른 유기발광 다이오드 표시장치의 구동방법은, 제 1 내지 제 4 트랜지스터와 구동 트랜지스터, 그리고 제 1 및 제 2 커패시터 및 유기발광 다이오드를 포함하는 유기발광 다이오드 표시장치의 구동방법에 있어서, 상기 제 2 내지 제 4 트랜지스터가 턴-온되는 동안에, 상기 제 2 커패시터의 일단과 연결되는 제 1 노드 및 상기 구동 트랜지스터의 소스 전극이 연결되는 제 2 노드는 초기화 전압이 인가되고, 상기 구동 트랜지스터의 게이트 전극이 연결되는 제 3 노드는 기준전압이 전달되는 단계와; 상기 제 2 및 제 3 트랜지스터가 턴-온되는 동안에, 상기 구동 트랜지스터의 문턱전압이 상기 제 2 커패시터에 인가되는 단계와; 상기 제 1 트랜지스터가 턴-온되는 동안에, 상기 제 1 커패시터의 일단과 연결되는 상기 제 1 노드에 데이터 전압을 전달하면서 상기 유기발광 다이오드가 발광하는 단계를 포함하는 것을 특징으로 한다.

[0030] 여기서, 상기 제 1 트랜지스터는 스캔 배선을 통해 전달되는 선택 신호에 의해 턴-온되고, 상기 제 2 트랜지스터 및 상기 제 3 트랜지스터는 컨트롤 배선을 통해 전달되는 컨트롤 신호에 의해 턴-온되며, 상기 제 4 트랜지스터는 초기화 배선을 통해 전달되는 초기화 신호에 의해 턴-온될 수 있다.

[0031] 그리고, 상기 제 1 트랜지스터는 제 1 선택 신호에 의해 턴-온되고, 상기 제 2 트랜지스터 및 상기 제 3 트랜지스터는 제 2 선택 신호에 의해 턴-온되며, 상기 제 4 트랜지스터는 제 3 선택 신호에 의해 턴-온되며, 상기 제 1 내지 제 3 선택 신호는 동일한 구동 드라이버에서 출력되는 선택 신호일 수 있다.

[0032] 여기서, 상기 제 1 커패시터는 상기 고전위 전압 단자 및 상기 제 1 노드 사이에 연결되거나 상기 제 1 노드 및 상기 제 2 노드 사이에 연결될 수 있다.

**발명의 효과**

[0033] 이상 설명한 바와 같이, 본 발명에 따른 유기발광 다이오드 표시장치 및 그 구동방법에서는, 정극성 또는 부극성의 문턱전압 편차에 따른 발광 다이오드 전류의 변화를 보상할 수 있다.

[0034] 또한, 본 발명에 따른 유기발광 다이오드 표시장치 및 그 구동방법에서는, 문턱전압 센싱을 위한 발광제어 트랜지스터를 제거함에 따라 발광제어 트랜지스터에 의한 구동 전압 손실 및 발광제어 트랜지스터의 열화에 따른 영상화질의 악화를 줄일 수 있다.

**도면의 간단한 설명**

- [0035] 도1은 일반적인 유기발광 다이오드 표시장치의 화소의 등가회로를 개략적으로 도시한 도면이다.
- 도2는 일반적인 유기발광 다이오드 표시장치에 공급되는 다수의 제어신호의 타이밍도이다.
- 도3은 본 발명에 따른 유기발광 다이오드 표시장치를 개략적으로 도시한 도면이다.
- 도4는 본 발명의 제 1 실시예에 따른 유기발광 다이오드 표시장치의 화소의 등가회로를 개략적으로 도시한 도면이다.
- 도5는 본 발명의 제 1 실시예에 따른 유기발광 다이오드 표시장치에 공급되는 다수의 제어신호를 도시한 타이밍도이다.
- 도6a 내지 도6d는 본 발명의 제 1 실시예에 따른 유기발광 다이오드 표시장치의 구동 과정을 설명하기 위해 참조되는 도면이다.
- 도7은 본 발명의 제 2 실시예에 따른 유기발광 다이오드 표시장치에 공급되는 다수의 제어신호를 도시한 타이밍도이다.

도8은 본 발명의 제 3 실시예에 따른 유기발광 다이오드 표시장치의 화소의 등가회로를 개략적으로 도시한 도면이다.

도9는 본 발명에 따른 유기발광 다이오드 표시장치의 문턱전압의 편차에 따른 발광 다이오드 전류의 크기 변화를 설명하기 위해 참조되는 도면이다.

**발명을 실시하기 위한 구체적인 내용**

- [0036] 이하, 도면을 참조하여 본 발명의 실시예를 상세히 설명한다.
- [0037] 도3은 본 발명에 따른 유기발광 다이오드 표시장치를 개략적으로 도시한 도면이고, 도4는 본 발명의 제 1 실시예에 따른 유기발광 다이오드 표시장치의 화소의 등가회로를 개략적으로 도시한 도면이다.
- [0038] 도3에 도시한 바와 같이, 본 발명에 따른 유기발광 다이오드 표시장치(100)는, 영상을 표시하는 표시패널(110)과 소스 드라이버(120), 스캔 드라이버(130)와, 소스 드라이버(120) 및 스캔 드라이버(130) 각각의 구동 타이밍을 제어하기 위한 타이밍 제어부(140) 등을 포함할 수 있다.
- [0039] 표시패널(110)은, 서로 교차하여 다수의 화소(P)를 정의하는 다수의 스캔 배선(SL1 내지 SLm) 및 다수의 데이터 배선(DL1 내지 DLn)을 포함할 수 있다.
- [0040] 각 화소(P)는 동일한 구성을 가지므로, 이하에서는 편의상 다수의 스캔 배선(SL1 내지 SLm)을 스캔 배선(SL)으로, 다수의 데이터 배선(DL1 내지 DLn)을 데이터 배선(DL)으로 설명하기로 한다.
- [0041] 소스 드라이버(120)는 표시패널(110)로 데이터 전압을 공급하는 적어도 하나의 드라이버 IC(미도시)를 포함할 수 있다.
- [0042] 소스 드라이버(120)는 타이밍 제어부(140)로부터 전달 받은 변환된 영상 신호(R/G/B)와 다수의 데이터 제어신호를 이용하여 데이터 전압을 생성하고, 생성한 데이터 전압을 데이터 배선(DL)을 통해 표시패널(110)로 공급한다.
- [0043] 타이밍 제어부(140)는 인터페이스를 통해 그래픽 카드와 같은 시스템(System)으로부터 다수의 영상 신호 및 수직동기신호(Vsync), 수평동기신호(Hsync), 데이터 인에이블 신호(DE) 등과 같은 다수의 제어신호를 전달 받을 수 있다.
- [0044] 그리고, 타이밍 제어부(140)는, 다수의 데이터 전압 등을 생성하여 소스 드라이버(120)의 각 드라이버 IC로 공급할 수 있다.
- [0045] 스캔 드라이버(130)는 타이밍 제어부(140)로부터 전달 받은 제어신호를 이용하여 선택 신호를 생성하고, 생성된 선택 신호를 스캔 배선(SL)을 통해 표시패널(110)로 공급하도록 제어할 수 있다.
- [0046] 한편, 도4에 도시한 바와 같이, 각 화소(P)에는 제 1 내지 제 4 트랜지스터(T1 내지 T4)와 구동 트랜지스터(Tdr), 그리고 제 1 및 제 2 커패시터(C1, C2)와 유기발광 다이오드(OLED)가 형성될 수 있다.
- [0047] 여기서, 제 1 내지 제 4 트랜지스터(T1 내지 T4)와 구동 트랜지스터(Tdr)는 도시된 바와 같이, NMOS 타입의 트랜지스터를 적용할 수 있다.
- [0048] 제 1 트랜지스터(T1)의 드레인 전극 및 게이트 전극으로는 각각 데이터 전압(Data) 및 선택 신호(Select)가 공급되고, 제 1 트랜지스터(T1)의 소스 전극은 제 2 커패시터(C2)의 일단인 제 1 노드(N1)와 연결된다.
- [0049] 이러한 제 1 트랜지스터(T1)는 스캔 배선(SL)을 통해 공급되는 선택 신호(Select)에 따라 턴-온(Turn-On)되어 제 1 노드(N1)에 데이터 전압(Vdata)을 공급하는 역할을 한다.
- [0050] 제 2 트랜지스터(T2)의 드레인 전극은 제 1 노드(N1)와 연결되고, 제 2 트랜지스터(T2)의 게이트 전극으로는 컨트롤 신호(Control)가 전달되고, 제 2 트랜지스터(T2)의 소스 전극은 구동 트랜지스터(Tdr)의 소스 전극인 제 2 노드(N2)와 연결된다.
- [0051] 이러한 제 2 트랜지스터(T2)는 컨트롤 배선(미도시)을 통해 공급되는 컨트롤 신호(Control)에 따라 턴-온 여부가 제어될 수 있다.

- [0052] 제 3 트랜지스터(T3)의 드레인 전극 및 게이트 전극으로는 각각 기준전압(Vref) 및 컨트롤 신호(Control)가 전달되고, 제 3 트랜지스터(T3)의 소스 전극은 구동 트랜지스터(Tdr)의 게이트 전극인 제 3 노드(N3)에 연결된다.
- [0053] 이러한 제 3 트랜지스터(T3)는 컨트롤 배선(미도시)을 통해 공급되는 컨트롤 에 따라 턴-온되어 제 3 노드(N3)를 기준전압(Vref)으로 초기화시키는 역할을 한다.
- [0054] 이때, 기준전압(Vref)은 -1V 내지 5V일 수 있다.
- [0055] 제 4 트랜지스터(T4)의 드레인 전극 및 게이트 전극으로는 각각 초기화 신호(Initial) 및 초기화 전압(Vinitial)이 전달되고, 제 4 트랜지스터(T4)의 소스전극은 유기발광 다이오드(OLED)의 애노드 전극에 연결된다.
- [0056] 이러한 제 4 트랜지스터(T4)는 초기화 배선(미도시)을 통해 공급되는 초기화 신호(Initial)에 따라 턴-온되어 제 2 및 제 2 노드(N2, N3)와 유기발광 다이오드(OLED)의 애노드 전극을 유기발광 다이오드(OLED)의 문턱전압보다 낮은 전압으로 초기화시키는 역할을 한다.
- [0057] 이때, 초기화 전압(Vinitial)은 -5V 내지 0V일 수 있다.
- [0058] 그 결과 유기발광 다이오드(OLED)로 흐르는 발광 다이오드 전류가 줄어들어 유기발광 다이오드(OLED)는 발광하지 않게 된다.
- [0059] 제 1 커패시터(C1)는 구동 트랜지스터(Tdr)의 드레인 전극 및 제 1 노드(N1) 사이에 연결되며, 제 2 커패시터(C2)는 제 3 노드(N3) 및 제 1 노드(N1) 사이에 연결된다.
- [0060] 이때, 제 1 커패시터(C1)는 데이터 전압을 한 프레임(frame) 동안 유지하여 유기발광 다이오드(OLED)를 흐르는 발광 다이오드 전류의 양을 일정하게 하고 유기발광 다이오드(OLED)가 표시하는 계조를 일정하게 유지시키는 역할을 하는 스토리지 커패시터일 수 있다.
- [0061] 그리고, 제 2 커패시터(C2)는 구동 트랜지스터(Tdr)의 문턱전압을 센싱 시 이용되는 센싱 커패시터일 수 있다.
- [0062] 구동 트랜지스터(Tdr)의 드레인 전극으로는 고전위 전압(VDD)이 전달되고, 구동 트랜지스터(Tdr)의 게이트 전극은 제 3 노드(N3)에 연결되고, 구동 트랜지스터(Tdr)의 소스 전극은 제 2 노드(N2)에 연결된다.
- [0063] 이때, 고전위 전압(VDD)은 예를 들어 10~15V일 수 있다.
- [0064] 본 발명에 따른 화소(P)의 구동 트랜지스터(Tdr)는 게이트 전극에 일정한 전압이 유지되고, 소스 전극이 플로팅 상태가 되어 문턱 전압을 센싱할 수 있는 소스 팔로워 방식을 채택하고 있다.
- [0065] 그 결과 본 발명에 따른 유기발광 다이오드 표시장치(100)는 구동 트랜지스터(Tdr)의 문턱전압이 정극성 또는 부극성일 때 모두 문턱전압의 편차 보상을 할 수 있다.
- [0066] 즉, 본 발명에 따른 유기발광 다이오드 표시장치(100)는 정극성 또는 부극성의 문턱전압 편차에 따른 발광 다이오드 전류의 변화를 보상하여 문턱전압의 편차와 무관하게 데이터 전압에 따른 발광 다이오드 전류가 일정하게 유지될 수 있다.
- [0067] 이러한 구동 트랜지스터(Tdr)는 유기발광 다이오드(OLED)를 흐르는 발광 다이오드 전류의 양을 조절하는 역할을 하는데, 유기발광 다이오드(OLED)를 흐르는 전류의 양은 구동 트랜지스터(Tdr)의 게이트 전극으로 인가되는 데이터 전압의 크기에 비례한다.
- [0068] 즉, 유기발광 다이오드 표시장치는 각 화소(P) 마다 다양한 크기의 데이터 전압을 인가하여 상이한 계조를 표시함에 따라 영상을 표시할 수 있다.
- [0069] 유기발광 다이오드(OLED)의 애노드 전극은 제 4 트랜지스터(T4)의 소스전극과 연결되고, 캐소드 전극으로는 저전위 전압(VSS)이 전달될 수 있다.
- [0070] 이때, 저전위 전압(VSS)은 예를 들어 0V일 수 있다.
- [0071] 이하에서 위와 같은 유기발광 다이오드 표시장치의 화소의 동작을 살펴보기로 한다.
- [0072] 도5는 본 발명의 제 1 실시예에 따른 유기발광 다이오드 표시장치에 공급되는 다수의 제어신호를 도시한 타이밍도이고, 도6a 내지 도6d는 본 발명의 제 1 실시예에 따른 유기발광 다이오드 표시장치의 구동 과정을 설명하기

위해 참조되는 도면이다. 도4를 더욱 참조하여 설명한다.

- [0073] 도5 에 도시한 바와 같이, 초기화 시간(T1) 동안에, 하이 레벨의 초기화 신호(Initial) 및 컨트롤 신호(Control)가 인가되고, 로우 레벨의 선택 신호(Select)가 인가될 수 있다.
- [0074] 그 결과, 도6a에 도시한 바와 같이, 제 2 내지 제 4 트랜지스터(T2 내지 T4)는 각각 하이 레벨의 초기화 신호(Initial) 및 컨트롤 신호(Control)에 의해 턴-온될 수 있다.
- [0075] 그리고, 제 1 트랜지스터(T1)는 턴-오프상태이다.
- [0076] 초기화 시간(T1) 동안에, 제 3 노드(N3)는 기준전압(Vref)으로 초기화되고, 제 1 노드(N1) 및 제 2 노드(N2)는 초기화 전압(Vinitial)으로 초기화될 수 있다.
- [0077] 예를 들어 기준전압(Vref)은  $-1V$  일 수 있다.
- [0078] 좀 더 자세히 설명하면, 초기화 시간(T1) 동안에, 제 3 노드(N3)와 기준전압 배선 사이에 제 1 전류패스가 형성될 수 있으며, 제 3 노드(N3)는 기준전압(Vref)으로 초기화될 수 있다.
- [0079] 또한, 초기화 시간(T1) 동안에, 제 2 노드(N2)와 초기화 배선 사이에 제 2 전류패스가 형성될 수 있으며, 제 2 노드(N2)는 초기화 전압(Vinitial)으로 초기화될 수 있다.
- [0080] 그리고, 제 2 전류패스는 제 2 트랜지스터(T2)에 의해 제 2 노드(N2)와 연결되는 제 1 노드(N1)까지 더 형성될 수 있으며, 그에 따라 제 1 노드(N1)도 초기화 전압(Vinitial)으로 초기화될 수 있다.
- [0081] 이때, 초기화 전압(Vinitial)은 유기발광 다이오드(OLED)의 문턱전압인 ' $V_{th\_oled}$ '와 유기발광 다이오드(OLED)의 캐소드 전위인 ' $V_{SS}$ '의 합보다 낮은 전압값으로 설정될 수 있다. ( $V_{initial} < V_{th\_oled} + V_{SS}$ )
- [0082] 즉, 본 발명의 제 1 실시예에 따른 유기발광 다이오드 표시장치의 화소 구조에서는 초기화 시간(T1) 동안에, 제 3 노드(N3)를 기준전압(Vref)으로 초기화시키고, 제 1 노드(N1) 및 제 2 노드(N2)를 초기화 전압(Vinitial)으로 초기화시킬 수 있다.
- [0083] 이와 같이, 초기화 시간(T1) 동안에, 제 2 노드(N2)를 초기화 전압(Vinitial)으로 초기화시킴에 따라 유기발광 다이오드(OLED)의 발광을 방지할 수 있다.
- [0084] 다시 도5를 살펴보면, 센싱 시간(T2) 동안에, 하이 레벨의 컨트롤 신호(Control)가 인가되고, 로우 레벨의 초기화 신호(Initial) 및 선택 신호(Select)가 인가될 수 있다.
- [0085] 그 결과, 도6b에 도시한 바와 같이, 제 2 및 제 3 트랜지스터(T2, T3)는 각각 하이 레벨의 컨트롤 신호(Control)에 의해 턴-온을 유지할 수 있다.
- [0086] 그리고, 제 1 트랜지스터(T1) 및 제 4 트랜지스터(T4)는 턴-오프상태이다.
- [0087] 센싱 시간(T2) 동안에, 제 3 노드(N3)는 기준전압(Vref)을 유지하고, 제 1 노드(N1) 및 제 2 노드(N2)의 전압은 기준전압(Vref)에서 구동 트랜지스터(Tdr)의 문턱전압( $V_{th}$ )만큼 감소된 ' $V_{ref} - V_{th}$ '일 수 있다.
- [0088] 좀 더 자세히 설명하면, 센싱 시간(T2) 동안에, 제 3 노드(N3)에는 기준전압(Vref)이 계속 인가되고, 제 1 노드(N1) 및 제 2 노드(N2)는 플로팅 상태가 된다.
- [0089] 이때, 제 2 커패시터(C2)는 구동 트랜지스터(Tdr)의 문턱전압( $V_{th}$ )을 저장하고, 그에 따라 제 1 노드(N1) 및 제 2 노드(N2)에는 제 3 노드(N3)에서 구동 트랜지스터(Tdr)의 문턱전압( $V_{th}$ )만큼 전압 강하된 ' $V_{ref} - V_{th}$ '인 전압이 걸리게 된다.
- [0090] 여기서, 제 1 노드(N1) 및 제 2 노드(N2)의 전압인 ' $V_{ref} - V_{th}$ '은 유기발광 다이오드(OLED)의 문턱전압인 ' $V_{th\_oled}$ '과 와 유기발광 다이오드(OLED)의 캐소드 전위인 ' $V_{SS}$ '의 합보다 낮은 전압값일 수 있다( $V_{ref} - V_{th} < V_{th\_oled} + V_{SS}$ ).
- [0091] 다시 도5를 살펴보면, 데이터 기입 시간(T3) 동안에, 하이 레벨의 선택 신호(Select)가 인가되고, 로우 레벨의 초기화 신호(Initial) 및 컨트롤 신호(Control)가 인가될 수 있다.
- [0092] 그 결과, 도6c에 도시한 바와 같이, 제 1 트랜지스터(T1)는 하이 레벨의 선택 신호(Select)에 의해 턴-온될 수

있다.

- [0093] 그리고, 제 2트랜지스터(T2) 내지 제 4 트랜지스터(T4)는 턴-오프상태이다.
- [0094] 데이터 기입 시간(T3) 동안에, 제 1 노드(N1)에는 데이터 전압(Vdata)이 전달되고, 제 3 노드(N3)에는 제 1 노드(N1)에서 구동 트랜지스터(Tdr)의 문턱전압(Vth)만큼 전압 상승된 'Vdata+Vth'인 전압이 걸리게 된다.
- [0095] 데이터 기입 시간(T3) 동안에, 구동 트랜지스터(Tdr)를 통해 흐르는 전류가 점점 증가하게 된다.
- [0096] 그리고, 구동 트랜지스터(Tdr)를 통해 흐르는 전류가 증가함에 따라 제 2 노드(N2)에는 'Vth\_oled+VSS'인 전압이 걸릴 수 있다.
- [0097] 제 2 노드(N2)의 전압이 'Vth\_oled+VSS'이 되면, 유기발광 다이오드(OLED)를 통해 전류가 흐르면서 발광하기 시작한다.
- [0098] 그리고, 도5를 살펴보면, 발광 시간(T4) 동안에, 초기화 신호(Initial)와 컨트롤 신호(Control) 및 선택 신호(Select)가 모두 로우 레벨로 인가될 수 있다.
- [0099] 그 결과, 도6d에 도시한 바와 같이, 제 1 트랜지스터(T1) 내지 제 4 트랜지스터(T4)는 모두 턴-오프상태가 된다.
- [0100] 발광 시간(T4) 동안에, 제 1 노드(N1)의 전압은 데이터 전압(Vdata)을 유지하고, 제 3 노드(N3)의 전압 및 제 2 노드(N2)의 전압은 각각 'Vdata+Vth' 및 'Vth\_oled+VSS'을 유지하게 된다.
- [0101] 즉, 제 2 노드(N2)의 전압이 'Vth\_oled+VSS'이고, 유기발광 다이오드(OLED)는 발광 상태를 유지하게 된다.
- [0102] 이때, 유기발광 다이오드(OLED)를 흐르는 발광 다이오드 전류(I<sub>OLED</sub>)는 수학적식과 같이 정의될 수 있다.
- [0103] [수학적식]
- I<sub>OLED</sub> = K x (V<sub>gs</sub> - V<sub>th</sub>)<sup>2</sup>  
 = K x (V<sub>data</sub>+V<sub>th</sub>-(V<sub>th\_oled</sub>+V<sub>SS</sub>)-V<sub>th</sub>)<sup>2</sup>  
 = K x (V<sub>data</sub>-V<sub>th\_oled</sub>-V<sub>SS</sub>)<sup>2</sup>
- [0104]
- [0105] 여기서, K는 비례상수로서 구동 트랜지스터(Tdr)의 구조와 물리적 특성에 의해 결정되는 값으로, 구동 트랜지스터(Tdr)의 이동도(mobility) 및 구동 트랜지스터(Tdr)의 채널 폭(W)과 채널 길이(L)의 비인 'W/L' 등에 의해서 결정될 수 있다.
- [0106] 결과적으로 발광 시간(T4) 동안에 발광 다이오드 전류(I<sub>OLED</sub>)는 구동 트랜지스터(Tdr)의 문턱전압(Vth)에 무관하고, 데이터 전압(Vdata) 및 저전위 전압(VSS)에 의해 결정될 수 있다.
- [0107] 따라서, 트랜지스터 특성 차이에 의해 발생하는 휘도 불균일을 개선할 수 있다.
- [0108] 도7은 본 발명의 제 2 실시예에 따른 유기발광 다이오드 표시장치에 공급되는 다수의 제어신호를 도시한 타이밍도이다.
- [0109] 본 발명의 제 2 실시예에 따른 유기발광 다이오드 표시장치는 초기화 신호(도5의 Initial) 및 컨트롤 신호(도5의 Control) 및 선택 신호(도5의 Select)를 동일한 구동 드라이버를 통해 전달받을 수 있다.
- [0110] 도7에 도시한 바와 같이, 표시장치는 초기화 신호(도5의 Initial) 및 컨트롤 신호(도5의 Control)를 각각 제 N-3 번째 선택 신호(Select(n-3)) 및 제 N-2 번째 선택 신호(Select(n-2))로 구현할 수 있다.
- [0111] 이때, 제 N-3 번째 선택 신호(Select(n-3)) 및 제 N-2 번째 선택 신호(Select(n-2))는 각각 제 N 번째 선택 신호(Select(n))의 세 단 이전의 신호 및 두 단 이전의 신호일 수 있다.
- [0112] 그리고, 제 N 번째 선택 신호(Select(n))와 제 N-2 번째 선택 신호(Select(n-2))와 제 N-3 번째 선택 신호(Select(n-3))는 펄스폭을 조절하여 일 수평주기 보다 긴 시간 동안에 하이 레벨의 신호가 되도록 할 수 있다.
- [0113] 그리고, 제 N-3 번째 선택 신호(Select(n-3))와 제 N-2 번째 선택 신호(Select(n-2))는 일 수평주기 동안에 중첩되도록 할 수 있다.

- [0114] 따라서, 초기화 시간(T1) 동안에, 하이 레벨의 제 N-3 번째 선택 신호(Select(n-3)) 및 제 N-2 번째 선택 신호(Select(n-2))가 인가되고, 로우 레벨의 제 N 번째 선택 신호(Select(n))가 인가될 수 있다.
- [0115] 그리고, 센싱 시간(T2) 동안에, 하이 레벨의 제 N-2 번째 선택 신호(Select(n-2))가 인가되고, 로우 레벨의 제 N-3 번째 선택 신호(Select(n-3)) 및 제 N 번째 선택 신호(Select(n))가 인가될 수 있다.
- [0116] 또한, 데이터 기입 시간(T3) 동안에, 하이 레벨의 제 N 번째 선택 신호(Select(n))가 인가되고, 로우 레벨의 제 N-3 번째 선택 신호(Select(n-3)) 및 제 N-2 번째 선택 신호(Select(n-2))가 인가될 수 있다.
- [0117] 발광 시간(T4) 동안에, 제 N-3 번째 선택 신호(Select(n-3)) 및 제 N-2 번째 선택 신호(Select(n-2)) 및 제 N 번째 선택 신호(Select(n))가 모두 로우 레벨로 인가될 수 있다.
- [0118] 이와 같이, 본 발명의 제 2 실시예에 따른 유기발광 다이오드 표시장치는 초기화 신호(도5의 Initial) 및 컨트롤 신호(도5의 Control) 및 선택 신호(도5의 Select)를 하나의 구동 드라이버를 통해 전달 받아 구동 드라이버의 개수를 줄일 수 있다.
- [0119] 도8은 본 발명의 제 3 실시예에 따른 유기발광 다이오드 표시장치의 화소의 등가회로를 개략적으로 도시한 도면이다.
- [0120] 도8에 도시한 바와 같이, 각 화소(P)에는 제 1 내지 제 4 트랜지스터(T1 내지 T4)와 구동 트랜지스터(Tdr), 그리고 제 1 및 제 2 커패시터(C1, C2)와 유기발광 다이오드(OLED)가 형성될 수 있다.
- [0121] 여기서, 제 1 내지 제 4 트랜지스터(T1 내지 T4)와 구동 트랜지스터(Tdr)는 도시된 바와 같이, NMOS 타입의 트랜지스터를 적용할 수 있다.
- [0122] 본 발명의 제 3 실시예에서의 일부 구성은 본 발명의 제 1 실시예와 실질적으로 동일하기 때문에 이하에서는 본 발명의 제 1 실시예와의 차이점을 중심으로 설명하기로 한다.
- [0123] 제 1 커패시터(C1)는 데이터 전압을 한 프레임(frame) 동안 유지하여 유기발광 다이오드(OLED)를 흐르는 발광 다이오드 전류의 양을 일정하게 하고 유기발광 다이오드(OLED)가 표시하는 계조를 일정하게 유지시키는 역할을 하는 스토리지 커패시터일 수 있다.
- [0124] 이러한 제 1 커패시터(C1)는 제 2 커패시터(C2)의 일단인 제 1 노드(N1) 및 구동 트랜지스터(Tdr)의 소스 전극인 제 2 노드(N2) 사이에 연결될 수 있다.
- [0125] 도9는 본 발명에 따른 유기발광 다이오드 표시장치의 문턱전압의 편차에 따른 발광 다이오드 전류의 크기 변화를 설명하기 위해 참조되는 도면이다.
- [0126] 도9에 도시한 바와 같이, 문턱전압의 편차(dVth)는 정극성 또는 부극성일 수 있는데, 발광 다이오드 전류(I<sub>oled</sub>)의 크기는 문턱전압의 편차(dVth)에 무관하게 일정하거나 큰 변동 없이 유지될 수 있다.
- [0127] 그리고, 발광 다이오드 전류(I<sub>oled</sub>)는 데이터 전압(Data)의 크기가 달라지더라도 문턱전압의 편차(dVth)에 무관하게 비교적 일정하게 유지될 수 있다.
- [0128] 본 발명에 따른 유기발광 다이오드 표시장치 및 그 구동방법에서는, 소스 팔로워 구조를 채택함에 따라 정극성 또는 부극성의 문턱전압 편차에 따른 발광 다이오드 전류의 변화를 보상할 수 있다.
- [0129] 그리고, 본 발명에 따른 유기발광 다이오드 표시장치 및 그 구동방법에서는, 문턱전압 센싱을 위한 발광제어 트랜지스터를 제거함에 따라 발광제어 트랜지스터에 의한 구동 전압 손실 및 발광제어 트랜지스터의 열화에 따른 영상화질의 악화를 줄일 수 있다.
- [0130] 이상과 같은 본 발명의 실시예는 예시적인 것에 불과하며, 본 발명이 속하는 기술 분야의 통상의 지식을 가진 자라면 본 발명의 요지를 벗어나지 않는 범위 내에서 자유로운 변형이 가능하다. 따라서, 본 발명의 보호범위는

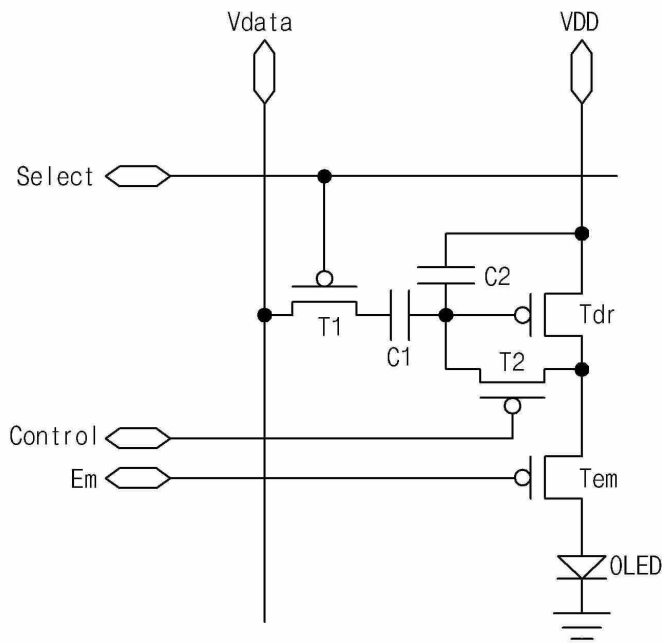
첨부된 특허청구범위 및 이와 균등한 범위 내에서의 본 발명의 변형을 포함한다.

**부호의 설명**

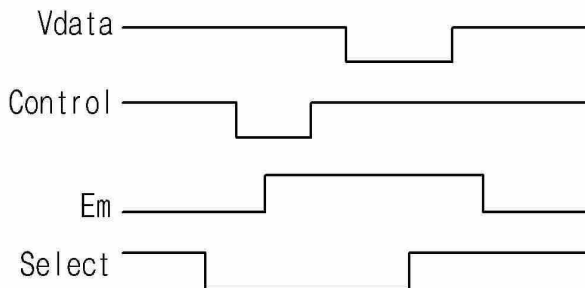
- [0131] 100: 유기발광 다이오드 표시장치                      110: 표시패널  
 120: 소스 드라이버    130: 스캔 드라이버  
 140: 타이밍 제어부  
 Tdr: 구동 트랜지스터    OLED: 유기발광 다이오드

**도면**

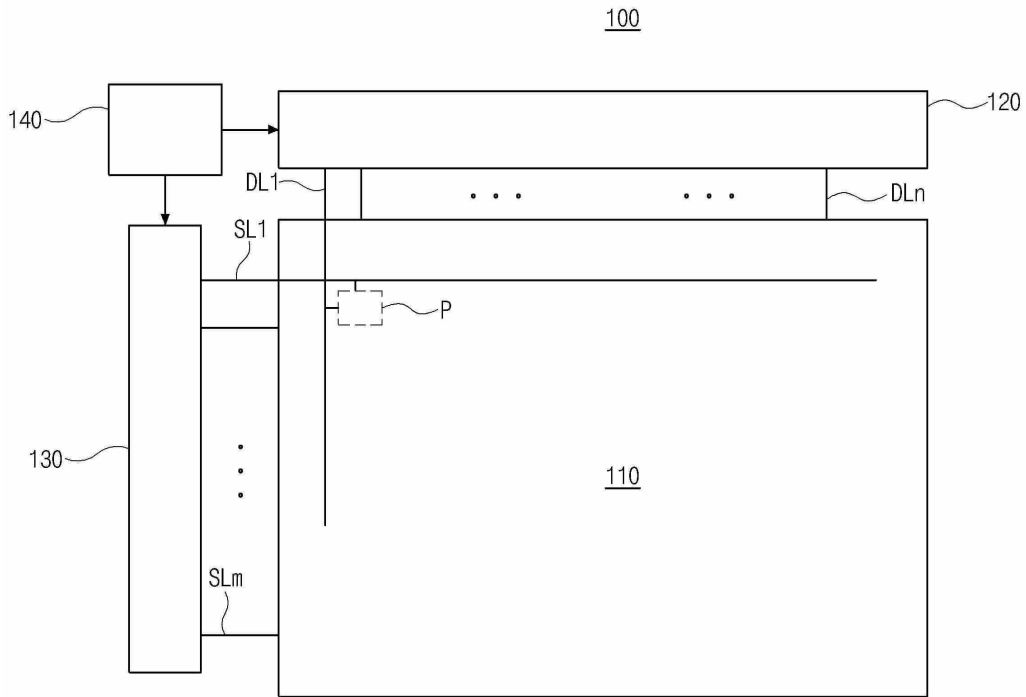
**도면1**



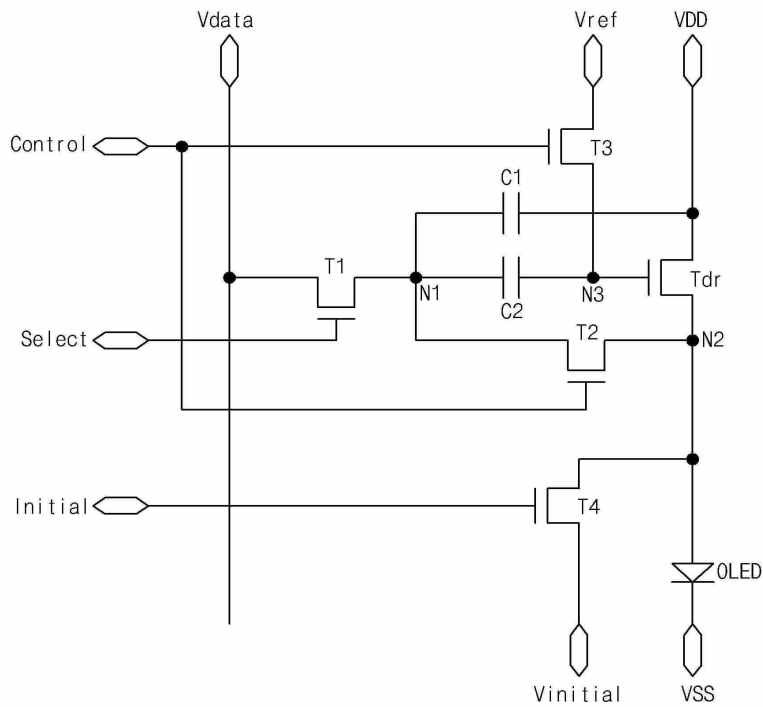
**도면2**



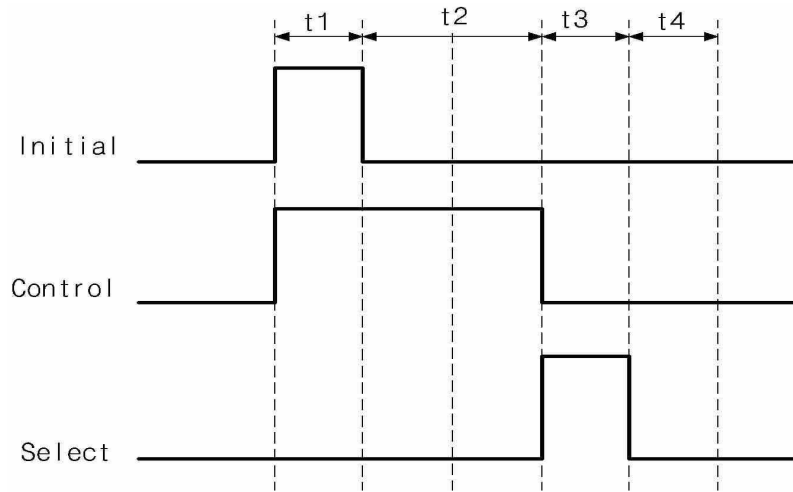
도면3



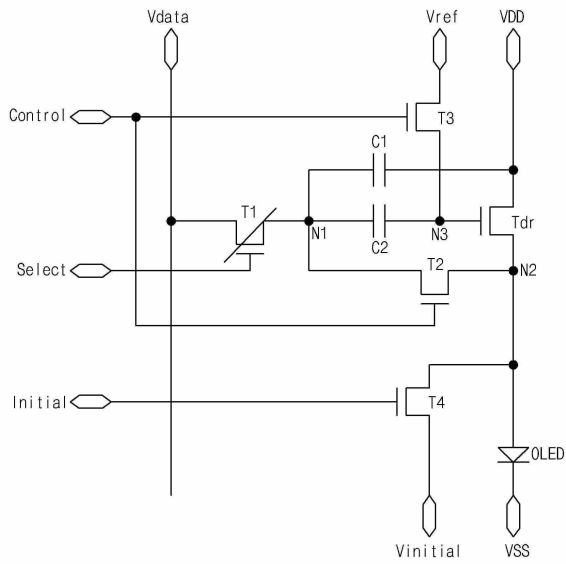
도면4



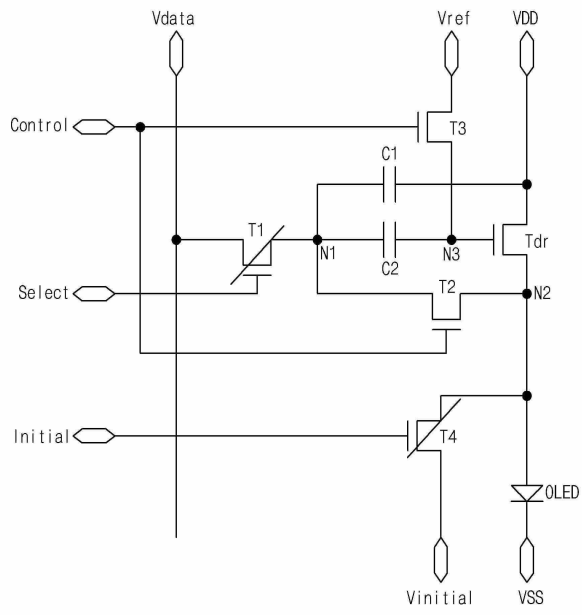
도면5



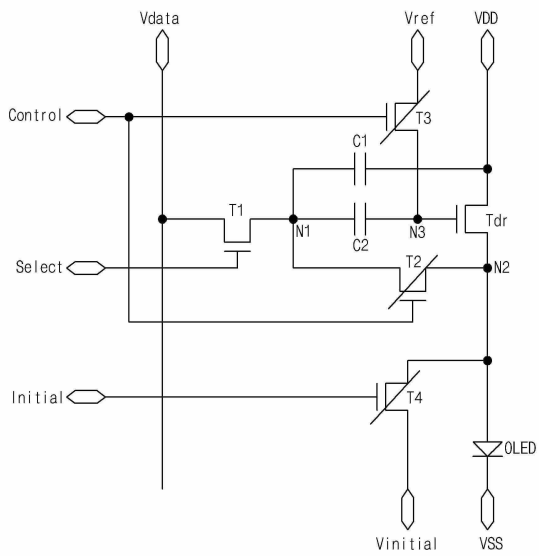
도면6a



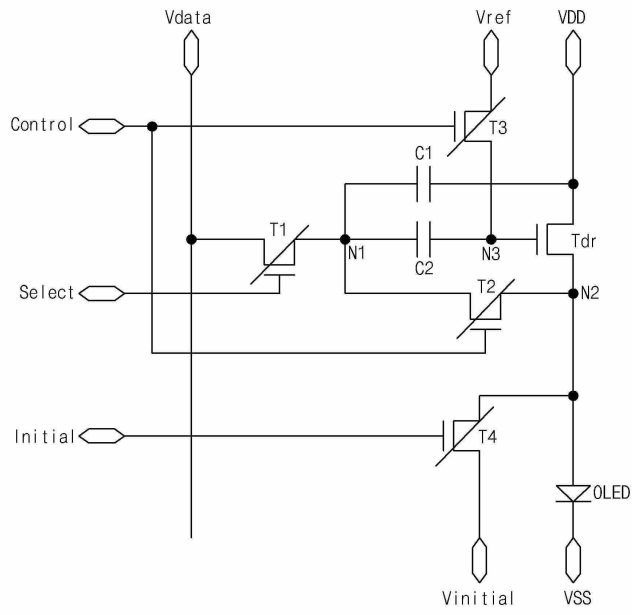
도면6b



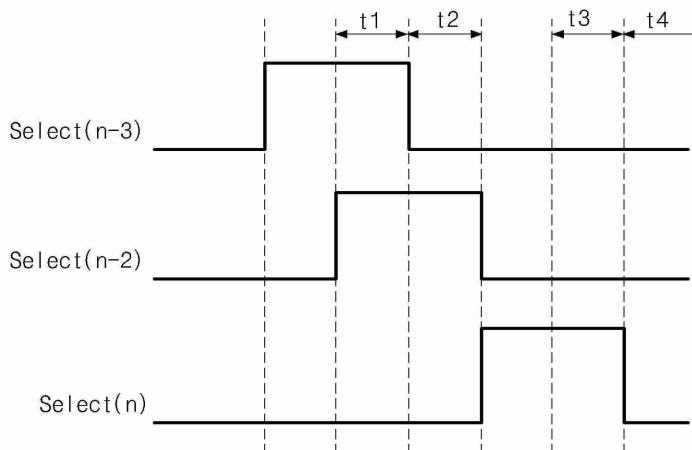
도면6c



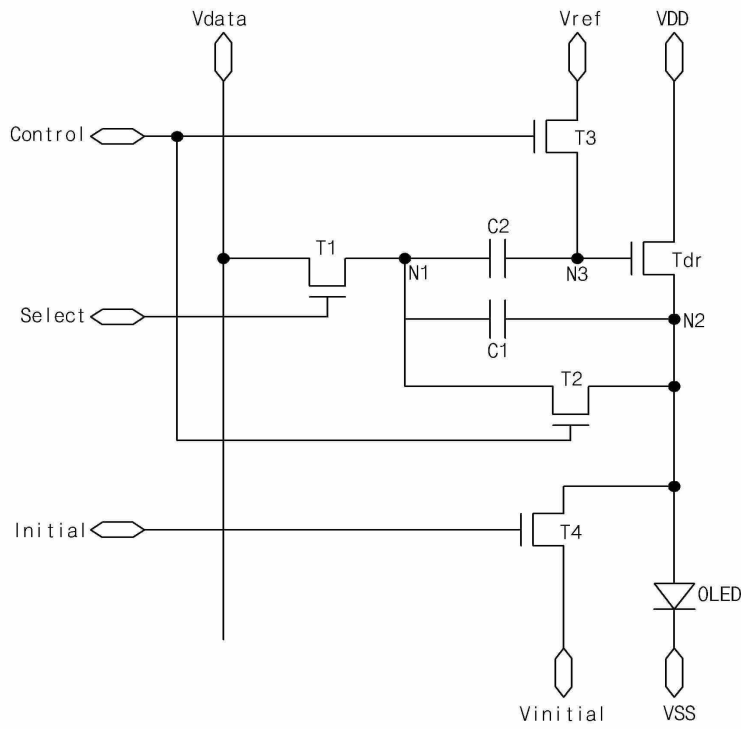
도면6d



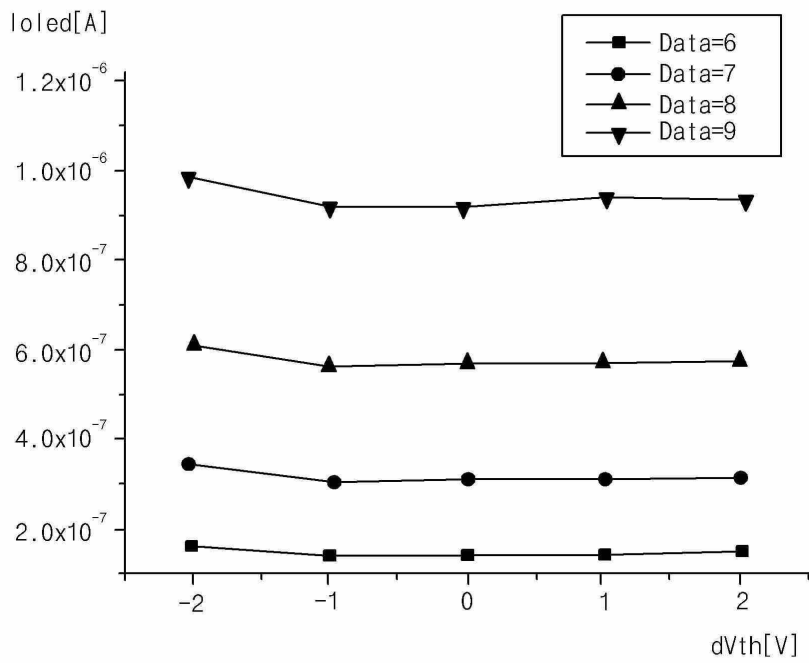
도면7



도면8



도면9



专利名称(译)	有机发光二极管显示装置及其驱动方法		
公开(公告)号	<a href="#">KR101928379B1</a>	公开(公告)日	2018-12-12
申请号	KR1020120063814	申请日	2012-06-14
[标]申请(专利权)人(译)	乐金显示有限公司		
申请(专利权)人(译)	LG显示器有限公司		
当前申请(专利权)人(译)	LG显示器有限公司		
[标]发明人	KIM BINN 김빈		
发明人	김빈		
IPC分类号	G09G3/30		
CPC分类号	G09G3/3291 G09G3/3233 G09G2300/0819 G09G2300/0852 G09G2300/0861		
其他公开文献	KR1020130140426A		
外部链接	<a href="#">Espacenet</a>		

摘要(译)

有机发光二极管显示装置及其驱动方法技术领域本发明涉及有机发光二极管显示装置及其驱动方法，更具体地说，第三晶体管连接到第一节点，第二节点是驱动晶体管的源极；第三晶体管，连接到第三节点，第三节点是参考电压布线的栅极和驱动晶体管；初始化电压端子和第四晶体管连接到有机发光二极管的一个电极；驱动晶体管连接到高电位电压端子和第二节点；第一电容器，用于保持通过数据线传输的数据电压一帧；连接在第三节点和第一节点之间的第二电容器；低电位端子和连接到第二节点的有机发光二极管。

