



(19) 대한민국특허청(KR)
(12) 등록특허공보(B1)

(45) 공고일자 2020년04월14일
(11) 등록번호 10-2100375
(24) 등록일자 2020년04월07일

(51) 국제특허분류(Int. Cl.)
H01L 27/32 (2006.01) H01L 51/52 (2006.01)
(52) CPC특허분류
H01L 27/3237 (2013.01)
H01L 27/3272 (2013.01)
(21) 출원번호 10-2019-0165015(분할)
(22) 출원일자 2019년12월11일
심사청구일자 2019년12월11일
(65) 공개번호 10-2019-0140432
(43) 공개일자 2019년12월19일
(62) 원출원 특허 10-2013-0038842
원출원일자 2013년04월09일
심사청구일자 2018년04월09일
(56) 선행기술조사문헌
US20130049640 A1
(뒷면에 계속)

(73) 특허권자
삼성디스플레이 주식회사
경기도 용인시 기흥구 삼성로 1 (농서동)
(72) 발명자
임상훈
경기도 용인시 기흥구 삼성로 1 (농서동)
김성민
경기도 용인시 기흥구 삼성로 1 (농서동)
(뒷면에 계속)
(74) 대리인
리엔목특허법인

전체 청구항 수 : 총 9 항

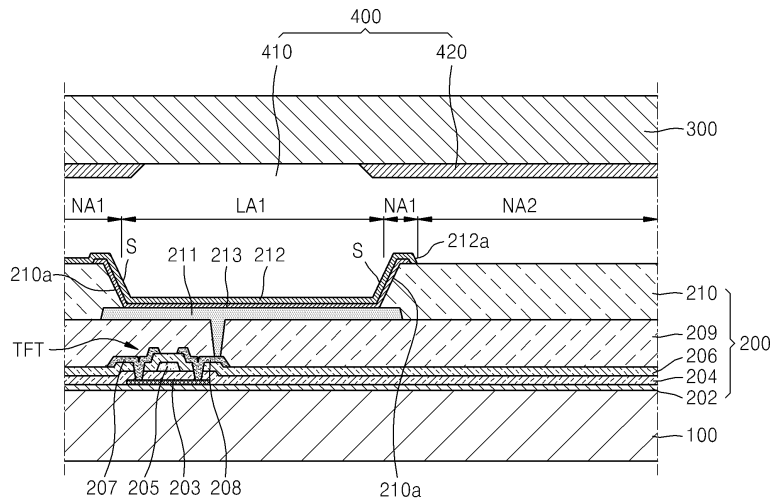
심사관 : 정명주

(54) 발명의 명칭 **미러 기능을 구비한 유기 발광 표시 장치**

(57) 요약

미러 기능이 구비된 유기 발광 표시 장치가 개시된다. 개시된 유기 발광 표시 장치는, 디스플레이부의 발광영역에 대응하는 개구부 및 비발광영역에 대응하는 반사부를 각각 구비한 반사부재가 봉지부재의 일면에 마련된 구조를 가지며, 개구부의 면적은 발광영역의 면적보다 좁아서 반사부에 의해 발광영역의 가장자리가 가려지도록 구성되어 있다. 이러한 구조에 의하면 화상 표시 기능뿐 아니라 난반사가 억제된 선명한 미러 기능까지도 효과적으로 구현할 수 있다.

대표도 - 도3



(52) CPC특허분류

H01L 51/5237 (2013.01)

H01L 51/5271 (2013.01)

(72) 발명자

김경호

경기도 용인시 기흥구 삼성로 1 (농서동)

김원종

경기도 용인시 기흥구 삼성로 1 (농서동)

송영우

경기도 용인시 기흥구 삼성로 1 (농서동)

(56) 선행기술조사문헌

KR1020090018580 A

KR1020120120705 A

KR1020090099744 A

KR1020120009606 A

명세서

청구범위

청구항 1

기관;

상기 기관 상에 배치된 화소전극;

상기 화소전극의 중앙부를 노출하는 홀을 포함하고, 상기 화소전극의 가장자리를 덮는 화소정의막;

상기 화소정의막 상에 배치된 발광층;

상기 발광층 상에 배치된 대향전극;

상기 대향전극 상에 배치된 봉지부재; 및

상기 봉지부재의 일 면에 배치되고, 상기 홀에 중첩하는 위치에 형성된 개구부 및 상기 개구부를 둘러싼 반사부를 포함하는 반사부재;를 포함하고,

상기 기관에 수직인 방향에서 취한 단면도에서 볼 때, 상기 개구부의 길이는 상기 홀의 길이보다 작은, 유기 발광 표시 장치.

청구항 2

제1항에 있어서,

상기 기관에 수직인 방향에서 취한 단면도에서 볼 때, 상기 홀의, 상기 화소전극에 가까운 측의 길이보다 상기 화소전극에서 먼 측의 길이가 더 긴, 유기 발광 표시 장치.

청구항 3

제1항에 있어서,

상기 기관에 수직인 방향에서 취한 단면도에서 볼 때, 상기 홀은, 상기 기관에 가까운 측에서 상기 기관에서 먼 측으로 갈수록 길이가 증가하는, 유기 발광 표시 장치.

청구항 4

제1항에 있어서,

상기 화소정의막은 상기 화소전극의 가장자리를 덮는 영역에 경사면을 형성하는 유기 발광 표시 장치.

청구항 5

제1항에 있어서,

상기 기관에 수직인 방향에서 취한 단면도에서 볼 때, 상기 개구부의, 상기 화소전극에 가까운 측의 길이는 상기 화소전극에서 먼 측의 길이보다 긴, 유기 발광 표시 장치.

청구항 6

제1항에 있어서,

상기 기관에 수직인 방향에서 취한 단면도에서 볼 때, 상기 개구부는, 상기 기관에 가까운 측에서 상기 기관에서 먼 측으로 갈수록 길이가 감소하는, 유기 발광 표시 장치.

청구항 7

제1항에 있어서,

상기 개구부를 둘러싸는 반사면은 경사면을 형성하는 유기 발광 표시 장치.

청구항 8

제1항에 있어서,

상기 반사부재는, 상기 봉지부재의 양면 중, 상기 발광층과 마주보는 일 면에 위치하는, 유기 발광 표시 장치.

청구항 9

제1항에 있어서,

상기 반사부재는, 상기 봉지부재의 양면 중, 상기 발광층과 마주보는 면의 반대편 일 면에 위치하는, 유기 발광 표시 장치.

발명의 설명

기술 분야

[0001] 본 발명은 유기 발광 표시 장치에 관한 것으로 특히 미러 기능을 구비한 유기 발광 표시 장치에 관한 것이다.

배경 기술

[0002] 근래에 표시 장치는 휴대가 가능한 박형의 평판 표시 장치로 대체되는 추세이다. 평판 표시 장치 중에서도 유기 발광 표시 장치는 자발광형 표시 장치로서 시야각이 넓고 콘트라스트가 우수할 뿐만 아니라 응답속도가 빠르다는 장점을 가져서 차세대 디스플레이 장치로 주목받고 있다.

[0003] 한편, 최근에는 유기 발광 표시 장치를 사용자가 거울처럼 사용할 수 있게 해주는 미러 기능에 대한 관심이 높아지고 있다. 즉, 유기 발광 표시 장치가 화상을 구현하지 않는 비사용 시기에는 그 화면을 거울로 사용할 수 있도록 하는 것이다.

[0004] 이를 위해서는 화면으로 입사된 광이 거울처럼 깨끗이 일정하게 반사되는 specular 반사가 일어나야 하는데 유기 발광 표시 장치의 화면 곳곳에 배치된 각 화소들에는 이러한 일정한 반사가 일어나기 어려운 경사면이 형성되어 있다. 이렇게 되면 외부로부터 입사된 광이 난반사(diffuse 반사)를 일으키므로 화면에 비춰서 보이는 상이 선명하지 않고 매우 흐릿하게 나타나게 된다.

[0005] 따라서, 유기 발광 표시 장치의 화면에 거울처럼 선명한 반사를 구현하기 위해서는 이러한 난반사를 억제할 수 있는 방안이 요구되고 있다.

발명의 내용

해결하려는 과제

[0006] 본 발명은 입사광에 대한 난반사를 억제하여 화면을 통해 선명한 미러 기능을 구현할 수 있도록 개선된 유기 발광 표시 장치를 제공하고자 한다.

과제의 해결 수단

- [0007] 본 발명의 실시예에 따른 유기 발광 표시 장치는, 기관; 상기 기관 상에 형성되며 발광영역 및 그 발광영역을 둘러싼 비발광영역이 구비된 디스플레이부; 상기 디스플레이부를 사이에 두고 상기 기관과 대향하도록 배치된 봉지부재; 상기 봉지부재에 마련되며, 상기 발광영역에 대응하는 개구부 및 상기 비발광영역에 대응하도록 상기 개구부를 둘러싼 반사부를 구비하는 반사부재를 포함하며, 상기 개구부의 면적이 상기 발광영역의 면적보다 좁아서 상기 반사부에 의해 상기 발광영역의 가장자리가 가려진다.
- [0008] 상기 반사부에 의해 가려지는 상기 발광영역의 가장자리에는 경사면이 형성될 수 있다.
- [0009] 상기 경사면은 외부로부터 입사된 광을 난반사시킬 수 있다.
- [0010] 상기 발광영역은 특정 색상으로 발광하는 다수의 픽셀들을 포함할 수 있다.
- [0011] 상기 픽셀들은 박막트랜지스터와 연결된 화소전극과, 상기 각 픽셀의 영역을 구획해주는 화소정의막과, 상기 화소전극과 대향된 대향전극 및, 상기 화소정의막 내에서 상기 화소전극과 상기 대향전극 사이에 개재되는 발광층을 포함할 수 있다.
- [0012] 상기 경사면은 상기 픽셀을 둘러싼 상기 화소정의막의 경계면을 따라 형성될 수 있다.
- [0013] 상기 비발광영역은 회로배선부와 투광부를 포함할 수 있다.
- [0014] 상기 반사부재의 개구부는 상기 디스플레이부와 먼 쪽에서 가까운 쪽으로 갈수록 면적이 점차 넓어지는 형상일 수 있다.
- [0015] 상기 반사부재는 상기 봉지부재 양면 중 상기 디스플레이부와 마주한 면에 형성될 수 있다.
- [0016] 상기 반사부재는 상기 봉지부재의 양면 중 상기 디스플레이부와 마주한 면의 반대편 면에 형성될 수 있다.
- [0017] 상기 반사부재의 상기 반사부는 스펙큘라 반사(specular reflection)특성을 가질 수 있다.
- [0018] 상기 반사부재는 Ni, Cr, W, V, Mo 중 어느 한 재질을 포함할 수 있다.

발명의 효과

- [0019] 본 발명에 따른 유기 발광 표시 장치는 입사광에 대한 난반사를 억제할 수 있으므로, 이를 사용하면 화면을 통해 선명한 미리 기능을 구현할 수 있다.

도면의 간단한 설명

- [0020] 도 1은 본 발명의 일 실시예에 관한 유기 발광 표시 장치를 개략적으로 도시한 단면도이다.
- 도 2는 도 1에 도시된 디스플레이부와 반사부재의 매칭 구조를 보인 도면이다.
- 도 3은 도 1에 도시된 유기 발광 표시 장치의 부분 단면도이다.
- 도 4는 도 3에 도시된 유기 발광 표시 장치의 외광 반사 상황을 나타낸 도면이다.
- 도 5는 도 3에 도시된 유기 발광 표시 장치의 변형 가능한 예를 보인 도면이다.
- 도 6은 도 5에 도시된 유기 발광 표시 장치의 외광 반사 상황을 나타낸 도면이다.

발명을 실시하기 위한 구체적인 내용

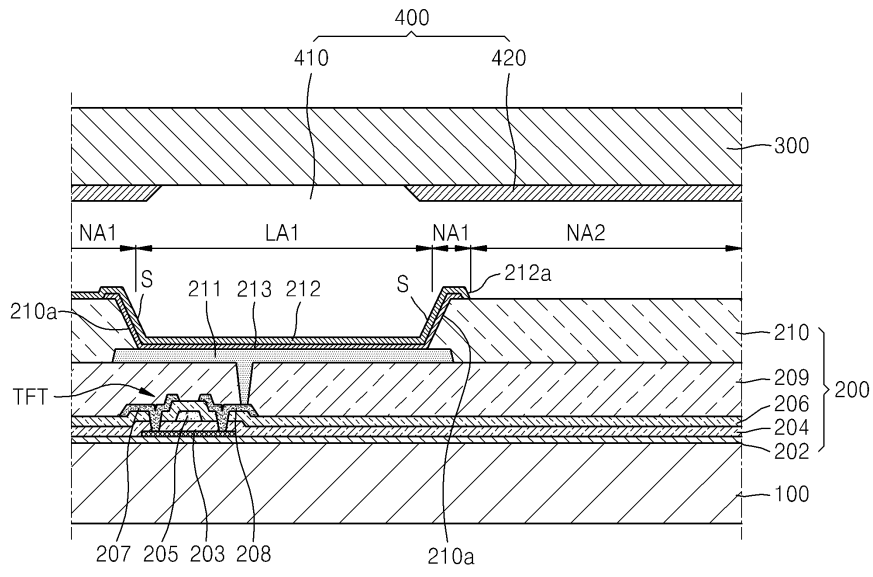
- [0021] 이하 첨부된 도면들에 도시된 본 발명에 관한 실시예를 참조하여 본 발명의 구성 및 작용을 상세히 설명한다.
- [0022] 도 1은 본 발명의 일 실시예에 관한 유기 발광 표시 장치를 개략적으로 도시한 단면도이고, 도 2는 디스플레이부와 반사부재의 매칭 구조를 보인 도면이며, 도 3은 도 1의 발광영역 부위를 확대하여 도시한 도면이다.
- [0023] 먼저, 도 1을 참조하면 유기 발광 표시 장치는 기관(100)과 봉지부재(300) 및, 그들 사이에 배치된 디스플레이부(200)를 포함한다. 즉, 기관(100) 상에 디스플레이부(200)가 형성되어 있고, 봉지부재(300)는 그 디스플레이부(200)를 덮어서 밀봉시킴으로써 외부의 산소나 수분으로부터 보호해주는 역할을 한다.
- [0024] 그리고, 이 기관(100)과 봉지부재(300)는 실런트(500)에 의하여 접합된다. 실런트(500)에 의하여 형성된 기관(100)과 봉지부재(300)사이의 공간에는 흡습제 또는 충전재등이 배치될 수도 있다. 상기 기관(100)과 봉지부재(300)는 투명한 유리나 투명한 플라스틱 재질로 이루어질 수 있다. 참조부호 400은 외광을 반사시켜서 유기 발

광 표시 장치의 화면을 거울처럼 사용할 수 있게 해주는 반사부재를 나타내는데, 그 자세한 구조는 후술하기로 한다.

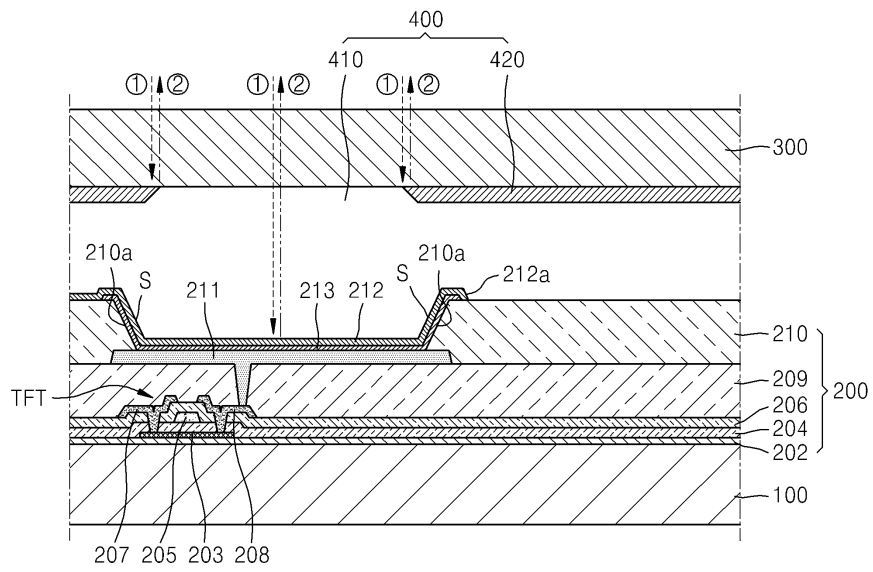
- [0025] 한편, 상기 디스플레이부(100)는 특정 색상으로 발광하는 복수의 픽셀들(P1,P2,P3)을 구비한다.
- [0026] 도 2를 참조하면 세 개의 픽셀(P1, P2, P3)이 도시되어 있는데, 각각 R(레드), G(그린), B(블루)와 같이 서로 다른 색상으로 발광하면서 그 조합으로 적절한 색상을 구현한다. 이 픽셀들(P1,P2,P3)이 있는 영역이 발광영역(LA1,LA2,LA3)이 되며, 이 발광영역(LA1,LA2,LA3)을 둘러싼 그 밖의 영역이 비발광영역(NA)이 된다.
- [0027] 그리고, 도 1에 도시된 것처럼 상기 봉지부재(300)의 양면 중 내측면 즉, 디스플레이부(200)와 대면하는 면에 상기 반사부재(400)가 마련되어 있는데, 이 반사부재(400)는 도 2와 같이 상기 발광영역(LA1,LA2,LA3)과 대응하는 부위에 개구부(410)가, 상기 비발광영역(NA)과 대응하는 부위에는 반사부(420)가 각각 형성된 구조로 이루어져 있다. 그러니까, 외광을 반사시켜서 거울처럼 사용할 수 있도록 하기 위해 봉지부재(300)의 일면에 반사부재(400)를 형성한 것인데, 이때 비발광영역(NA)은 반사부(420)로 다 가려도 되지만, 상기 발광영역(LA1,LA2,LA3)은 화상을 구현하는 빛이 나오는 부위라 가리면 안 되므로 해당 부위에는 개구부(410)를 형성해서 발광된 빛이 나올 수 있도록 한 것이다. 이렇게 하면 상기 반사부(420)에서는 거의 100%의 반사율을 보이고, 개구부(410)로 뚫려 있는 발광영역(LA1,LA2,LA3)도 비사용 중에는 약 60% 정도의 반사율을 보이므로 충분히 경면(鏡面)으로 사용할 수 있게 된다. 여기서, 상기 비발광영역(NA)은 회로배선부(NA1)과 투과부(NA2) 등을 포함할 수 있으며, 투과부(NA2)는 이하에 설명될 대향전극(212)에 투과창(212a;도 3 참조)을 만들어 형성할 수 있다.
- [0028] 그런데, 단순히 발광영역(LA1,LA2,LA3)의 면적에 대응해서 반사부재(400)의 개구부(410)를 형성하기만 한다면, 진술한 난반사의 문제를 해결할 수가 없다. 즉, 발광영역(LA1,LA2,LA3)을 구성하고 있는 픽셀들(P1,P2,P3) 안에는 외부로부터 입사된 광을 불균일한 방향으로 반사시키는 경사면들이 있기 때문에, 이에 대한 적절한 조치를 취하지 않으면 반사 효율이 급격히 떨어지게 된다.
- [0029] 따라서, 본 실시예에서는 이러한 난반사를 막기 위해, 도 3에 보다 구체적으로 도시된 바와 같이 상기 반사부재(400)를 구성하고 있다.
- [0030] 반사부재(400)의 구조를 설명하기 전에, 이 반사부재(400)로 가려지는 디스플레이부(200)의 구조를 먼저 간략히 설명하기로 한다. 도 3을 참조하면, 기판(100)상의 버퍼층(202) 위에 화소전극(211)과 연결되는 박막트랜지스터(TFT)가 형성되어 있다.
- [0031] 상기 박막트랜지스터(TFT)는 활성층(203), 게이트 전극(205), 소스 전극(207) 및 드레인 전극(208) 등을 구비한다.
- [0032] 상기 활성층(203)은 아모퍼스 실리콘 또는 폴리 실리콘과 같은 무기 반도체, 산화물 반도체 또는 유기 반도체로 형성될 수 있고 소스 영역, 드레인 영역 및 채널 영역을 포함한다. 활성층(203)을 산화물 반도체로 구성할 경우에는 아연(Zn), 인듐(In), 갈륨(Ga), 주석(Sn) 카드뮴(Cd), 게르마늄(Ge), 또는 하프늄(Hf) 과 같은 12, 13, 14족 금속 원소 및 이들의 조합에서 선택된 물질의 산화물로 구성할 수 있다. 예를 들면 반도체 활성층(212)은 G-I-Z-0[(In203)a(Ga203)b(Zn0)c](a, b, c는 각각 a≥0, b≥0, c>0의 조건을 만족시키는 실수)을 포함할 수 있다.
- [0033] 상기 활성층(203)의 상부에는 게이트 절연막(204)이 형성되고, 게이트 절연막(204)상부의 소정 영역에는 게이트 전극(205)이 형성된다. 게이트 절연막(204)은 활성층(203)과 게이트 전극(205)을 절연하기 위한 것으로 유기물 또는 SiNx, SiO₂같은 무기물로 형성할 수 있다.
- [0034] 게이트 전극(205)은 Au, Ag, Cu, Ni, Pt, Pd, Al, Mo를 함유할 수 있고, Al:Nd, Mo:W 합금 등과 같은 합금을 포함할 수 있으나 이에 한정되지 않고 인접한 층과의 밀착성, 평탄성, 전기 저항 및 가공성 등을 고려하여 다양한 재질로 형성할 수 있다. 또한 게이트 전극(205)은 단일층 또는 복층 형태로 형성할 수 있다.
- [0035] 게이트 전극(205)의 상부로는 층간 절연막(206)이 형성된다. 층간 절연막(206) 및 게이트 절연막(204)은 활성층(203)의 소스 영역 및 드레인 영역을 노출하도록 형성되고 이러한 활성층(203)의 노출된 소스 영역 및 드레인 영역과 접하도록 소스 전극(207) 및 드레인 전극(208)이 형성된다.
- [0036] 소스 전극(207) 및 드레인 전극(208)은 다양한 도전 물질을 이용하여 형성할 수 있고, 단층 구조 또는 복층 구조일 수 있다.

- [0037] 그리고, 소스 전극(207) 및 드레인 전극(208)상에 패시베이션층(209)이 형성된다. 패시베이션층(209)은 드레인 전극(208)의 전체를 덮지 않고 소정의 영역을 노출하도록 형성되며, 노출된 드레인 전극(208)과 상기 화소전극(211)이 연결된다.
- [0038] 화소전극(211)은 각 픽셀(P1,P2,P3)마다 독립된 아일랜드 형태로 형성될 수 있다. 패시베이션막(218)상에는 화소전극(211)의 가장자리를 덮으면서 각 픽셀(P1,P2,P3)의 영역을 둘러싸서 구획해주는 화소정의막(210)이 형성된다.
- [0039] 그리고, 이 화소정의막(210)으로 구획된 픽셀 영역의 화소전극(211) 상에 발광층(213)이 형성되며, 다시 그 위에 대향전극(212)이 형성된다.
- [0040] 한편, 디스플레이부(200)에는 상기 화소정의막(210)의 경계면(210a)을 따라서 경사면(S)이 형성되어 있다. 즉, 제조과정 중 화소정의막(210)을 에칭하여 상기 화소전극(211)의 가장자리만 덮고 중앙부는 노출시키는 홀을 형성하게 되는데, 이때 픽셀을 둘러싸는 경계면(210a)은 에칭 공정의 특성 상 수직으로 형성되지 못하고 약간 기울어지게 된다. 그리고, 이렇게 기울어진 화소정의막(210)의 경계면(210a) 위에 형성되는 발광층(213)과 대향전극(212)도 그 기울기를 그대로 따라서 형성되기 때문에, 결과적으로 그 기울기를 가진 경사면(S)이 그대로 유지된다.
- [0041] 그런데, 이 경사면(S)에 외광이 입사되면 빛을 엉뚱한 방향으로 반사시키기 때문에, 반사 효율이 저하될 수 있다. 외부로부터 수직으로 광이 입사되는 경우를 생각해보면, 반사부재(400)로 가려진 부위에 반사된 광이나, 상기 화소정의막(210)으로 구획된 픽셀 영역 안의 대향전극(212)에 반사된 광은 다시 수직으로 반사되어 나가지만, 상기 경사면(S)에 입사된 광은 전혀 다른 방향으로 빛을 난반사해버리기 때문에 반사 효율이 급감하게 되는 것이다.
- [0042] 따라서, 이러한 난반사 문제를 방지하기 위해 본 실시예에서는 상기 반사부재(400)의 반사부(420)가 상기 경사면(S)까지 가릴 수 있도록 구성되어 있다. 즉, 도 3에 나타낸 바와 같이 반사부재(400)의 개구부(410) 면적이 발광영역인 픽셀(P1,P2,P3)의 영역보다 좁게 형성되어 있어서, 상기 경사면(S)이 있는 픽셀의 가장자리는 반사부(420)에 의해 가려지게 된다. 이렇게 되면 외부로부터 입사된 광이 경사면(S)에 의해 난반사되는 현상이 억제될 수 있다. 그리고, 상기 개구부(410)는 상기 디스플레이부(200)와 먼 쪽에서 가까운 쪽으로 갈수록 면적이 점차 넓어지는 역 테이퍼 형상으로 이루어져 있다. 만일 반대 형상의 테이퍼가 형성되면 상기 화소정의막(210)에 의한 경사부(S)와 마찬가지로 외광을 난반사시킬 수 있는 경사면이 개구부(410) 둘레에 생길 수 있기 때문에, 이를 방지하기 위해서 이러한 역 테이퍼 형상으로 구성한다.
- [0043] 도 4는 이러한 본 실시예의 유기 발광 표시 장치에 외부로부터 광이 입사되고 반사되는 상황을 묘사한 도면이다.
- [0044] 도시된 바와 같이 수직 입사광(①)을 가정해보면, 상기와 같이 경사면(S)이 반사부재(400)의 반사부(420)에 의해 가려져 있기 때문에, 난반사는 배제되고 전체적으로 일정한 방향의 반사광(②)이 형성된다. 따라서, 외광의 반사효율이 상당히 좋아지기 때문에, 미러로 사용할 때 매우 선명한 상을 볼 수 있게 된다.
- [0045] 그리고, 상기 반사부재(400)는 Ni, Cr, W, V, Mo 중 적어도 한 재질을 함유하며 스펙큘라 반사(specular reflection) 특성을 가지는 금속으로 형성할 수 있는데, 만일 화면의 부위별로 반사효율의 편차가 거의 없는 더 균일한 상을 비춰보고자 한다면, 상기 반사부(420)의 반사율을 각 픽셀들(P1, P2, P3) 들의 반사율과 유사하게 설정하면 된다.
- [0046] 그리고, 본 실시예에서는 R,G,B 3색을 발광하는 픽셀들의 조합으로 원하는 색상을 구현하는 픽셀 구조를 예시하였는데, 픽셀 영역 전면에 걸쳐서 공통 발광층이 형성된 구조일 수도 있다. 이때, 발광층은 예컨대 적색, 녹색 및 청색의 빛을 방출하는 발광 물질을 포함하는 층이 수직으로 적층되거나 혼합되어 백색광을 방출하는 구조로 형성될 수 있으며, 방출된 백색광은 색변환층이나 컬러필터를 통과하며 소정 색상으로 구현될 수 있다.
- [0047] 그러므로, 이를 통하여 본 실시예의 유기 발광 표시 장치는 화상 표시 기능뿐 아니라 난반사가 억제된 선명한 미러 기능까지도 동시에 효과적으로 구현할 수 있다.
- [0048] 한편, 상기한 실시예에서는 반사부재(400)가 봉지부재(300)의 안쪽 면, 즉 디스플레이부(200)와 대면하는 면에 형성된 경우를 예시하였는데, 다른 실시예로서 도 5에 도시된 바와 같이 그 반대쪽 면에 반사부재(400)를 형성할 수도 있다. 이 경우는 반사부재(400)의 위치만 봉지부재(300)의 안쪽 면에서 바깥 면으로 바뀐 것이고, 개구부(410)의 역 테이퍼 형상이나 반사부(420)가 픽셀의 가장자리 영역까지 가리도록 한 구조는 동일하다.

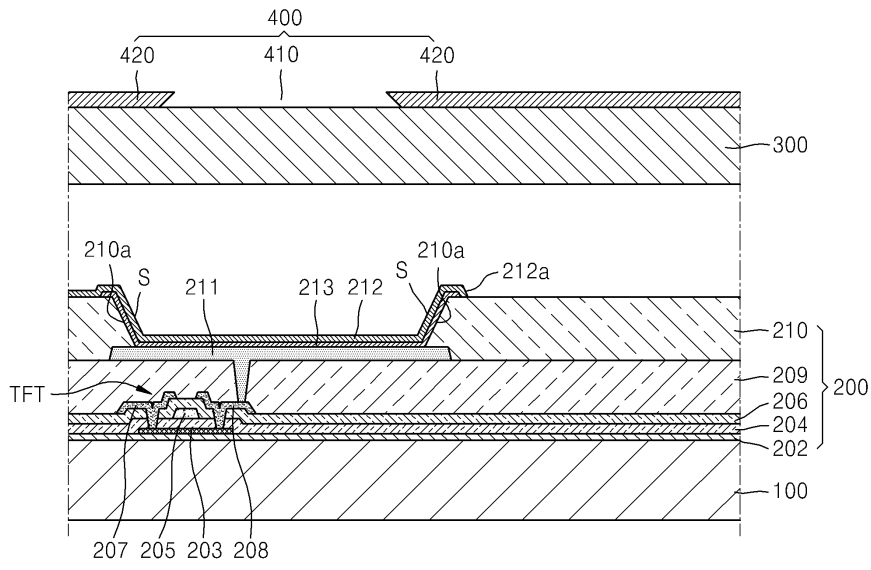
도면3



도면4



도면5



도면6

