



(19) 대한민국특허청(KR)
(12) 공개특허공보(A)

(11) 공개번호 10-2015-0029556
(43) 공개일자 2015년03월18일

(51) 국제특허분류(Int. Cl.)
H01L 27/32 (2006.01) H01L 51/50 (2006.01)
H01L 51/56 (2006.01)
(21) 출원번호 10-2014-0116718
(22) 출원일자 2014년09월03일
심사청구일자 2014년09월03일
(30) 우선권주장
JP-P-2013-186146 2013년09월09일 일본(JP)
JP-P-2013-186175 2013년09월09일 일본(JP)

(71) 출원인
가부시키가이샤 재팬 디스플레이
일본국 도쿄도 미나토쿠 니시신바시 3초메 7반 1고
(72) 발명자
사토 도시히로
일본 도쿄도 미나토쿠 니시신바시 3-7-1 가부시키가이샤 재팬 디스플레이 내
도요다 히로노리
일본 도쿄도 미나토쿠 니시신바시 3-7-1 가부시키가이샤 재팬 디스플레이 내
오오카와라 다게시
일본 도쿄도 미나토쿠 니시신바시 3-7-1 가부시키가이샤 재팬 디스플레이 내
(74) 대리인
장수길, 이종희

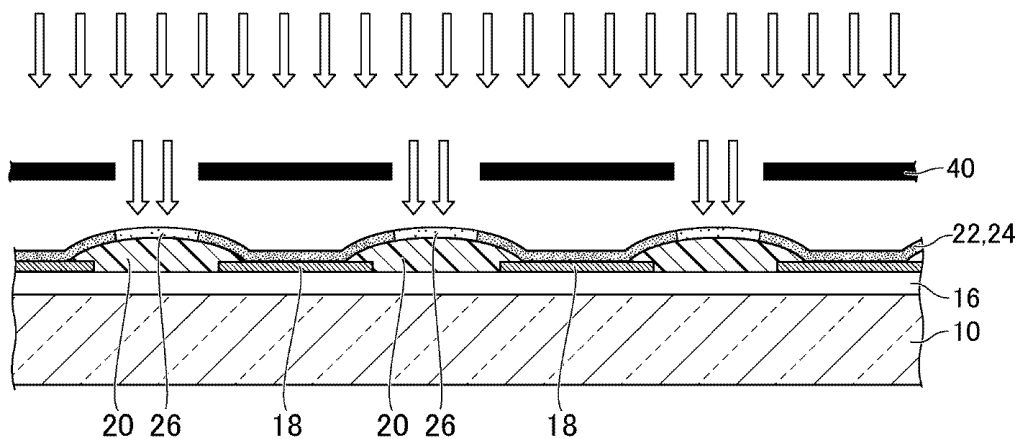
전체 청구항 수 : 총 20 항

(54) 발명의 명칭 **유기 일렉트로 루미네센스 표시 장치 및 그 제조 방법**

(57) 요약

복수의 화소 전극(18)이 설치된 기판을 준비한다. 복수의 화소 전극(18)을 연속적으로 덮는 공통층(24)을 포함하도록, 유기 일렉트로 루미네센스막(22)을 형성한다. 유기 일렉트로 루미네센스막(22) 상에 공통 전극(28)을 형성한다. 복수의 화소 전극(18)의 상방을 피해, 인접한 것끼리의 화소 전극(18)의 사이의 영역 상방에서, 공통층(24)에 에너지선을 조사한다. 에너지선의 조사에 의해, 인접한 것끼리의 화소 전극(18)의 사이의 영역 상방에서, 공통층(24)의 도전율을 저하시킨다. 이와 같이 함으로써, 인접한 것끼리의 화소간에서의 전류 누설을 방지할 수 있다.

대표도



특허청구의 범위

청구항 1

복수의 화소 전극이 설치된 기판을 준비하는 공정과,

상기 복수의 화소 전극을 연속적으로 덮는 공통층을 포함하도록, 유기 일렉트로 루미네센스막을 형성하는 공정과,

상기 유기 일렉트로 루미네센스막 상에 공통 전극을 형성하는 공정과,

상기 복수의 화소 전극의 상방을 피해, 인접한 것끼리의 상기 화소 전극의 사이의 영역의 상방에서, 상기 공통층에 에너지선을 조사하는 공정을 포함하고,

을 포함하고,

상기 에너지선의 조사에 의해, 인접한 것끼리의 상기 화소 전극의 사이의 상기 영역의 상방에서, 상기 공통층의 도전율을 저하시키는 것을 특징으로 하는 유기 일렉트로 루미네센스 표시 장치의 제조 방법.

청구항 2

제1항에 있어서,

각각의 상기 화소 전극의 단부에 적재하도록, 인접한 것끼리의 상기 화소 전극의 사이의 상기 영역에 절연층을 형성하는 공정을 더 포함하고,

상기 유기 일렉트로 루미네센스막을 상기 절연층에 적재하도록 형성하는 것을 특징으로 하는 유기 일렉트로 루미네센스 표시 장치의 제조 방법.

청구항 3

제1항 또는 제2항에 있어서,

상기 공통 전극을 형성하기 전에, 상기 공통층에 상기 에너지선을 조사하는 것을 특징으로 하는 유기 일렉트로 루미네센스 표시 장치의 제조 방법.

청구항 4

제1항 또는 제2항에 있어서,

상기 공통 전극을 형성한 후에, 상기 에너지선을, 상기 공통 전극을 통과시켜 상기 공통층에 조사하는 것을 특징으로 하는 유기 일렉트로 루미네센스 표시 장치의 제조 방법.

청구항 5

제1항 또는 제2항에 있어서,

상기 공통 전극 상에 밀봉막을 형성하는 공정을 더 포함하고,

상기 밀봉막을 형성한 후에, 상기 에너지선을, 상기 밀봉막 및 상기 공통 전극을 통과시켜 상기 공통층에 조사하는 것을 특징으로 하는 유기 일렉트로 루미네센스 표시 장치의 제조 방법.

청구항 6

제1항 또는 제2항에 있어서,

상기 에너지선을, 마스크를 통하여 조사하고,

상기 마스크는, 상기 복수의 화소 전극의 상방에서 상기 에너지선의 통과를 방해하여 인접한 것끼리의 상기 화소 전극의 사이의 상기 영역의 상방에서 상기 에너지선을 통과시키는 패턴을 갖는 것을 특징으로 하는 유기 일렉트로 루미네센스 표시 장치의 제조 방법.

청구항 7

제1항 또는 제2항에 있어서,

상기 유기 일렉트로 루미네센스막의 상방에, 상기 에너지선의 통과를 방해하는 마스크층을 형성하는 공정을 더 포함하고,

상기 에너지선을, 상기 마스크층의 패턴을 통하여 조사하고,

상기 마스크층의 상기 패턴은, 상기 복수의 화소 전극의 상방에서 상기 에너지선의 통과를 방해하여 인접한 것끼리의 상기 화소 전극의 사이의 상기 영역의 상방에서 상기 에너지선을 통과시키는 것을 특징으로 하는 유기 일렉트로 루미네센스 표시 장치의 제조 방법.

청구항 8

기판과,

상기 기판에 설치된 복수의 화소 전극과,

상기 복수의 화소 전극을 연속적으로 덮는 공통층을 포함하도록 상기 기판에 설치된 유기 일렉트로 루미네센스막과,

상기 유기 일렉트로 루미네센스막 상에 설치된 공통 전극

을 갖고,

상기 공통층은, 인접한 것끼리의 상기 화소 전극의 사이의 영역의 상방에, 상기 복수의 화소 전극의 상방 부분보다도 도전율이 낮은 저도전부를 갖는 것을 특징으로 하는 유기 일렉트로 루미네센스 표시 장치.

청구항 9

기판과,

상기 기판에 설치된 복수의 화소 전극과,

각각의 상기 화소 전극의 단부에 적재하도록, 인접한 것끼리의 상기 화소 전극의 사이의 영역에 설치된 절연층과,

상기 복수의 화소 전극 및 상기 절연층을 연속적으로 덮는 공통층을 포함하도록 상기 기판에 형성된 유기 일렉트로 루미네센스막과,

상기 유기 일렉트로 루미네센스막 상에 형성된 공통 전극

을 갖고,

상기 절연층은, 복수의 오목부 및 복수의 볼록부로 이루어지는 요철 형상의 상면을 갖고,

상기 공통층은, 상기 요철 형상의 각 볼록부에 적재하는 상단부와 각 오목부에 적재하는 하단부를 갖고,

상기 상단부와 상기 하단부는, 서로 상하로 어긋나게 위치하고, 두께 방향의 적어도 일부끼리가 불연속으로 됨으로써, 상기 공통층의 두께를 부분적으로 얇게 하여 전기 저항을 높게 하고 있는 것을 특징으로 하는 유기 일렉트로 루미네센스 표시 장치.

청구항 10

제9항에 있어서,

상기 상단부와 상기 하단부는, 두께 방향의 일부끼리가 연속하고 있는 것을 특징으로 하는 유기 일렉트로 루미네센스 표시 장치.

청구항 11

제9항에 있어서,

상기 상단부와 상기 하단부는, 분리되어 있는 것을 특징으로 하는 유기 일렉트로 루미네센스 표시 장치.

청구항 12

제9항 내지 제11항 중 어느 한 항에 있어서,
상기 복수의 오목부의 저면은, 하나의 평면을 따라서 배열되고,
상기 복수의 볼록부의 상면은, 다른 하나의 평면을 따라서 배열되어 있는 것을 특징으로 하는 유기 일렉트로 루미네센스 표시 장치.

청구항 13

제9항 내지 제11항 중 어느 한 항에 있어서,
상기 복수의 오목부의 저면은, 하나의 볼록 곡면을 따라서 배열되고,
상기 복수의 볼록부의 상면은, 다른 하나의 볼록 곡면을 따라서 배열되어 있는 것을 특징으로 하는 유기 일렉트로 루미네센스 표시 장치.

청구항 14

제9항 내지 제11항 중 어느 한 항에 있어서,
상기 복수의 화소 전극은, 세로 방향 및 가로 방향으로 배열되고,
각각의 상기 화소 전극의 평면 형상은, 장축과 단축을 갖고 일방향으로 길게 되어 있고,
상기 세로 방향으로 인접한 것끼리의 상기 화소 전극은, 상기 단축을 따른 짧은 변끼리가 인접하고,
상기 가로 방향으로 인접한 것끼리의 상기 화소 전극은, 상기 장축을 따른 긴 변끼리가 인접하고,
상기 절연층의 상기 복수의 오목부 및 상기 복수의 볼록부는, 인접하는 상기 짧은 변의 사이의 영역을 피해, 인접하는 상기 긴 변의 사이의 영역에 형성되어 있는 것을 특징으로 하는 유기 일렉트로 루미네센스 표시 장치.

청구항 15

복수의 화소 전극이 설치된 기판을 준비하는 공정과,
각각의 상기 화소 전극의 단부에 적재하도록, 인접한 것끼리의 상기 화소 전극의 사이의 영역에, 절연층을 형성하는 공정과,
상기 복수의 화소 전극 및 상기 절연층을 연속적으로 덮는 공통층을 포함하도록, 상기 기판에 유기 일렉트로 루미네센스막을 형성하는 공정과,
상기 유기 일렉트로 루미네센스막 상에 공통 전극을 형성하는 공정을 포함하고,
상기 절연층은, 복수의 오목부 및 복수의 볼록부로 이루어지는 요철 형상의 상면을 갖도록 형성하고,
상기 공통층은, 상기 요철 형상의 각 볼록부에 적재하는 상단부와 각 오목부에 적재하는 하단부를 갖도록 형성하고,
상기 상단부와 상기 하단부는, 서로 상하로 어긋나게 위치하고, 두께 방향의 적어도 일부끼리가 불연속으로 됨으로써, 상기 공통층의 두께를 부분적으로 얇게 하여 전기 저항을 높게 하고 있는 것을 특징으로 하는 유기 일렉트로 루미네센스 표시 장치의 제조 방법.

청구항 16

제15항에 있어서,
상기 요철 형상의 상기 상면을 갖는 상기 절연층을 형성하는 공정은,
절연 재료를 설치하는 공정과,
나노 임프린트에 의해 상기 절연 재료에 상기 요철 형상을 부여하는 공정

을 포함하는 것을 특징으로 하는 유기 일렉트로 루미네센스 표시 장치의 제조 방법.

청구항 17

제16항에 있어서,

상기 요철 형상의 상기 상면을 갖는 상기 절연층을 형성하는 공정에서,

상기 절연 재료를 상기 복수의 화소 전극을 덮도록 설치하고,

상기 요철 형상을 부여하는 공정 후에, 각각의 상기 화소 전극의 적어도 중앙부 상으로부터, 상기 절연 재료를 부분적으로 제거하는 것을 특징으로 하는 유기 일렉트로 루미네센스 표시 장치의 제조 방법.

청구항 18

제17항에 있어서,

상기 절연 재료의 부분적인 제거는, 포토리소그래피 및 드라이 에칭 중 적어도 한쪽에 의해 행하는 것을 특징으로 하는 유기 일렉트로 루미네센스 표시 장치의 제조 방법.

청구항 19

제17항에 있어서,

상기 요철 형상을 부여하는 공정에서, 상기 나노 임프린트에 의해, 각각의 상기 화소 전극의 적어도 상기 중앙부의 상방에서, 상기 절연 재료를 오목하게 하여 두께를 얇게 하는 것을 특징으로 하는 유기 일렉트로 루미네센스 표시 장치의 제조 방법.

청구항 20

제19항에 있어서,

상기 절연 재료의 부분적인 제거는, 드라이 에칭에 의해 행하는 것을 특징으로 하는 유기 일렉트로 루미네센스 표시 장치의 제조 방법.

명세서

기술분야

[0001] 본 발명은, 유기 일렉트로 루미네센스 표시 장치 및 그 제조 방법에 관한 것이다.

배경기술

[0002] 유기 일렉트로 루미네센스 표시 장치는, 유기막을 양극과 음극 사이에 둔 구조를 갖고 있다. 통상, 복수의 유기막이 적층되어 있고, 그 1층은 발광층이다. 복수의 화소에 1색(예를 들어 백색)의 발광을 얻기 위해서는, 발광층이 되는 유기막을 전체적으로 연속하도록 형성한다. 혹은, 복수의 화소에 복수색의 발광을 얻기 위해서는, 발광층이 되는 유기막은 화소마다 분리되지만, 정공 주입층, 전자 주입층, 정공 수송층 또는 전자 수송층이 되는 유기막은 연속적으로 형성한다. 어느 쪽의 경우라도, 적어도 1층의 유기막이 인접한 것끼리의 화소에 걸쳐 연속적으로 형성된다.

발명의 내용

해결하려는 과제

[0003] 고화질의 표시 장치에서는, 화소의 미세화에 의해, 인접한 것끼리의 화소가 접근하도록 되어 왔다. 그로 인해, 연속되는 유기막이 전달되어, 어느 쪽인가의 화소의 전극으로부터 인접한 화소에 전류가 누설되는 경우가 있었다. 전류 누설에 의해, 인접한 화소가 발광해 버린다는 문제가 있었다.

[0004] 일본 특허 공개 제2009-88320호 공보에는, 전류 누설의 방지 방법이 개시되어 있지만, 하나의 화소에 있어서의 양극과 음극 사이에서의 전류 누설의 방지에 관한 것으로서, 본 발명이 해결하고자 하는 과제와는 다르다. 또한, 일본 특허 공개 제2010-212177호 공보 및 일본 특허 공개 제2006-140145호 공보에는, 격벽(또는 절연막)의

표면을 거칠게 하는 것이 개시되어 있지만, 그 위에 형성되는 유기막에 대한 설명이 없으므로, 전류 누설의 문제는 해결되지 않는다.

[0005] 본 발명은, 인접한 것끼리의 화소간에서의 전류 누설의 방지를 목적으로 한다.

과제의 해결 수단

[0006] (1) 본 발명에 따른 유기 일렉트로 루미네센스 표시 장치의 제조 방법은, 복수의 화소 전극이 설치된 기판을 준비하는 공정과, 상기 복수의 화소 전극을 연속적으로 덮는 공통층을 포함하도록, 유기 일렉트로 루미네센스막을 형성하는 공정과, 상기 유기 일렉트로 루미네센스막 상에 공통 전극을 형성하는 공정과, 상기 복수의 화소 전극의 상방을 피해, 인접한 것끼리의 상기 화소 전극 사이의 영역 상방에서, 상기 공통층에 에너지선을 조사하는 공정을 포함하고, 상기 에너지선의 조사에 의해, 인접한 것끼리의 상기 화소 전극 사이의 상기 영역의 상방에서, 상기 공통층의 도전율을 저하시키는 것을 특징으로 한다. 본 발명에 따르면, 유기 일렉트로 루미네센스막의 공통층이, 인접한 것끼리의 화소 전극 사이의 영역 상방에서 도전율이 낮아지므로, 인접한 것끼리의 화소간에서의 전류 누설을 방지할 수 있다.

[0007] (2) (1)에 기재된 유기 일렉트로 루미네센스 표시 장치의 제조 방법에 있어서, 각각의 상기 화소 전극의 단부에 적재하도록, 인접한 것끼리의 상기 화소 전극 사이의 상기 영역에 절연층을 형성하는 공정을 더 포함하고, 상기 유기 일렉트로 루미네센스막을 상기 절연층에 적재하도록 형성하는 것을 특징으로 해도 좋다.

[0008] (3) (1) 또는 (2)에 기재된 유기 일렉트로 루미네센스 표시 장치의 제조 방법에 있어서, 상기 공통 전극을 형성하기 전에, 상기 공통층에 상기 에너지선을 조사하는 것을 특징으로 해도 좋다.

[0009] (4) (1) 또는 (2)에 기재된 유기 일렉트로 루미네센스 표시 장치의 제조 방법에 있어서, 상기 공통 전극을 형성한 후에, 상기 에너지선을, 상기 공통 전극을 통과시켜 상기 공통층에 조사하는 것을 특징으로 해도 좋다.

[0010] (5) (1) 또는 (2)에 기재된 유기 일렉트로 루미네센스 표시 장치의 제조 방법에 있어서, 상기 공통 전극 상에 밀봉막을 형성하는 공정을 더 포함하고, 상기 밀봉막을 형성한 후에, 상기 에너지선을, 상기 밀봉막 및 상기 공통 전극을 통과시켜 상기 공통층에 조사하는 것을 특징으로 해도 좋다.

[0011] (6) (1) 내지 (5) 중 어느 한 항에 기재된 유기 일렉트로 루미네센스 표시 장치의 제조 방법에 있어서, 상기 에너지선을, 마스크를 통하여 조사하고, 상기 마스크는, 상기 복수의 화소 전극의 상방에서 상기 에너지선의 통과를 방해하여 인접한 것끼리의 상기 화소 전극 사이의 상기 영역의 상방에서 상기 에너지선을 통과시키는 패턴을 갖는 것을 특징으로 해도 좋다.

[0012] (7) (1) 내지 (5) 중 어느 한 항에 기재된 유기 일렉트로 루미네센스 표시 장치의 제조 방법에 있어서, 상기 유기 일렉트로 루미네센스막의 상방에, 상기 에너지선의 통과를 방해하는 마스크층을 형성하는 공정을 더 포함하고, 상기 에너지선을, 상기 마스크층의 패턴을 통하여 조사하고, 상기 마스크층의 상기 패턴은, 상기 복수의 화소 전극의 상방에서 상기 에너지선의 통과를 방해하여 인접한 것끼리의 상기 화소 전극 사이의 상기 영역의 상방에서 상기 에너지선을 통과시키는 것을 특징으로 해도 좋다.

[0013] (8) 본 발명에 따른 유기 일렉트로 루미네센스 표시 장치는, 기판과, 상기 기판에 설치된 복수의 화소 전극과, 상기 복수의 화소 전극을 연속적으로 덮는 공통층을 포함하도록 상기 기판에 형성된 유기 일렉트로 루미네센스막과, 상기 유기 일렉트로 루미네센스막 상에 설치된 공통 전극을 갖고, 상기 공통층은 인접한 것끼리의 상기 화소 전극 사이의 영역 상방에, 상기 복수의 화소 전극의 상방 부분보다도 도전율이 낮은 저도전부를 갖는 것을 특징으로 한다. 본 발명에 따르면, 유기 일렉트로 루미네센스막의 공통층은 인접한 것끼리의 화소 전극 사이의 영역 상방에서, 도전율이 낮아져 있으므로, 인접한 것끼리의 화소간에서의 전류 누설을 방지할 수 있다.

[0014] (9) 본 발명에 따른 유기 일렉트로 루미네센스 표시 장치는, 기판과, 상기 기판에 설치된 복수의 화소 전극과, 각각의 상기 화소 전극의 단부에 적재하도록, 인접한 것끼리의 상기 화소 전극 사이의 영역에 형성된 절연층과, 상기 복수의 화소 전극 및 상기 절연층을 연속적으로 덮는 공통층을 포함하도록 상기 기판에 형성된 유기 일렉트로 루미네센스막과, 상기 유기 일렉트로 루미네센스막 상에 설치된 공통 전극을 갖고, 상기 절연층은, 복수의 오목부 및 복수의 볼록부로 이루어지는 요철 형상의 상면을 갖고, 상기 공통층은, 상기 요철 형상의 각 볼록부에 적재하는 상단부와 각 오목부에 적재하는 하단부를 갖고, 상기 상단부와 상기 하단부는, 서로 상하로 어긋나게 위치하고, 두께 방향의 적어도 일부끼리가 불연속으로 됨으로써, 상기 공통층의 두께를 부분적으로 얇게 하여 전기 저항을 높게 하는 것을 특징으로 한다. 본 발명에 따르면, 인접한 것끼리의 상기 화소 전극 사이의 영역 상방에서, 공통층의 두께가 부분적으로 얇아짐으로써, 전기 저항이 높아져 있다. 이에 의해, 공통층을

통하여 인접한 것끼리의 화소간에서 전류가 누설되는 것을 방지할 수 있다.

- [0015] (10) (9)에 기재된 유기 일렉트로 루미네센스 표시 장치에 있어서, 상기 상단부와 상기 하단부는, 두께 방향의 일부끼리가 연속되어 있는 것을 특징으로 해도 좋다.
- [0016] (11) (9)에 기재된 유기 일렉트로 루미네센스 표시 장치에 있어서, 상기 상단부와 상기 하단부는, 분리되어 있는 것을 특징으로 해도 좋다.
- [0017] (12) (9) 내지 (11) 중 어느 한 항에 기재된 유기 일렉트로 루미네센스 표시 장치에 있어서, 상기 복수의 오목부의 저면은, 하나의 평면을 따라서 배열되고, 상기 복수의 볼록부의 상면은, 다른 하나의 평면을 따라서 배열되어 있는 것을 특징으로 해도 좋다.
- [0018] (13) (9) 내지 (11) 중 어느 한 항에 기재된 유기 일렉트로 루미네센스 표시 장치에 있어서, 상기 복수의 오목부의 저면은, 하나의 볼록 곡면을 따라서 배열되고, 상기 복수의 볼록부의 상면은, 다른 하나의 볼록 곡면을 따라서 배열되어 있는 것을 특징으로 해도 좋다.
- [0019] (14) (9) 내지 (13) 중 어느 한 항에 기재된 유기 일렉트로 루미네센스 표시 장치에 있어서, 상기 복수의 화소 전극은, 세로 방향 및 가로 방향으로 배열되고, 각각의 상기 화소 전극의 평면 형상은, 장축과 단축을 갖고 일 방향으로 길게 되어 있고, 상기 세로 방향으로 인접한 것끼리의 상기 화소 전극은, 상기 단축을 따른 짧은 변끼리가 인접하고, 상기 가로 방향으로 인접한 것끼리의 상기 화소 전극은, 상기 장축을 따른 긴 변끼리가 인접하고, 상기 절연층의 상기 복수의 오목부 및 상기 복수의 볼록부는, 인접하는 상기 짧은 변의 사이의 영역을 피해, 인접하는 상기 긴 변의 사이의 영역에 형성되어 있는 것을 특징으로 해도 좋다.
- [0020] (15) 본 발명에 따른 유기 일렉트로 루미네센스 표시 장치의 제조 방법은, 복수의 화소 전극이 설치된 기판을 준비하는 공정과, 각각의 상기 화소 전극의 단부에 적재하도록, 인접한 것끼리의 상기 화소 전극의 사이의 영역에, 절연층을 형성하는 공정과, 상기 복수의 화소 전극 및 상기 절연층을 연속적으로 덮는 공통층을 포함하도록, 상기 기판에 유기 일렉트로 루미네센스막을 형성하는 공정과, 상기 유기 일렉트로 루미네센스막 상에 공통 전극을 형성하는 공정을 포함하고, 상기 절연층은, 복수의 오목부 및 복수의 볼록부로 이루어지는 요철 형상의 상면을 갖도록 형성하고, 상기 공통층은, 상기 요철 형상의 각 볼록부에 적재하는 상단부와 각 오목부에 적재하는 하단부를 갖도록 형성하고, 상기 상단부와 상기 하단부는, 서로 상하로 어긋나게 위치하고, 두께 방향의 적어도 일부끼리가 불연속으로 됨으로써, 상기 공통층의 두께를 부분적으로 얇게 하여 전기 저항을 높게 하는 것을 특징으로 한다. 본 발명에 따르면, 인접한 것끼리의 상기 화소 전극의 사이의 영역 상방에서, 공통층의 두께가 부분적으로 얇아짐으로써, 전기 저항이 높아져 있다.
- [0021] 이에 의해, 공통층을 통하여 인접한 것끼리의 화소간에서 전류가 누설되는 것을 방지할 수 있다.
- [0022] (16) (15)에 기재된 유기 일렉트로 루미네센스 표시 장치의 제조 방법에 있어서, 상기 요철 형상의 상기 상면을 갖는 상기 절연층을 형성하는 공정은, 절연 재료를 설치하는 공정과, 나노 임프린트에 의해 상기 절연 재료를 상기 요철 형상을 부여하는 공정을 포함하는 것을 특징으로 해도 좋다.
- [0023] (17) (16)에 기재된 유기 일렉트로 루미네센스 표시 장치의 제조 방법에 있어서, 상기 요철 형상의 상기 상면을 갖는 상기 절연층을 형성하는 공정에서, 상기 절연 재료를 상기 복수의 화소 전극을 덮도록 설치하고, 상기 요철 형상을 부여하는 공정 후에, 각각의 상기 화소 전극의 적어도 중앙부 상으로부터, 상기 절연 재료를 부분적으로 제거하는 것을 특징으로 해도 좋다.
- [0024] (18) (17)에 기재된 유기 일렉트로 루미네센스 표시 장치의 제조 방법에 있어서, 상기 절연 재료의 부분적인 제거는, 포토리소그래피 및 드라이 에칭 중 적어도 한쪽에 의해 행하는 것을 특징으로 해도 좋다.
- [0025] (19) (17)에 기재된 유기 일렉트로 루미네센스 표시 장치의 제조 방법에 있어서, 상기 요철 형상을 부여하는 공정에서, 상기 나노 임프린트에 의해, 각각의 상기 화소 전극의 적어도 상기 중앙부의 상방에서, 상기 절연 재료를 오목하게 하여 두께를 얇게 하는 것을 특징으로 해도 좋다.
- [0026] (20) (19)에 기재된 유기 일렉트로 루미네센스 표시 장치의 제조 방법에 있어서, 상기 절연 재료의 부분적인 제거는, 드라이 에칭에 의해 행하는 것을 특징으로 해도 좋다.

도면의 간단한 설명

- [0027] 도 1은 본 발명의 제1 실시 형태에 따른 유기 일렉트로 루미네센스 표시 장치의 사시도이다.

- 도 2는 도 1에 도시하는 유기 일렉트로 루미네센스 표시 장치의 II-II선 단면의 개략도이다.
- 도 3은 제1 실시 형태에 따른 유기 일렉트로 루미네센스 표시 장치의 제조 방법을 설명하기 위한 도면이다.
- 도 4는 제1 실시 형태의 변형예 1에 따른 유기 일렉트로 루미네센스 표시 장치의 제조 방법을 설명하기 위한 도면이다.
- 도 5는 제1 실시 형태의 변형예 2에 따른 유기 일렉트로 루미네센스 표시 장치의 제조 방법을 설명하기 위한 도면이다.
- 도 6은 제1 실시 형태의 변형예 3에 따른 유기 일렉트로 루미네센스 표시 장치의 제조 방법을 설명하기 위한 도면이다.
- 도 7은 제1 실시 형태의 변형예 4에 따른 유기 일렉트로 루미네센스 표시 장치의 제조 방법을 설명하기 위한 도면이다.
- 도 8은 본 발명의 제2 실시 형태에 따른 유기 일렉트로 루미네센스 표시 장치의 사시도이다.
- 도 9는 도 8에 도시하는 유기 일렉트로 루미네센스 표시 장치의 IX-IX선 단면의 개략도이다.
- 도 10은 복수의 화소 전극의 배열을 도시하는 평면도이다.
- 도 11은 본 발명의 제2 실시 형태에 따른 유기 일렉트로 루미네센스 표시 장치의 제조 방법을 설명하기 위한 도면이다.
- 도 12는 본 발명의 제2 실시 형태에 따른 유기 일렉트로 루미네센스 표시 장치의 제조 방법을 설명하기 위한 도면이다.
- 도 13은 본 발명의 제2 실시 형태에 따른 유기 일렉트로 루미네센스 표시 장치의 제조 방법을 설명하기 위한 도면이다.
- 도 14는 본 발명의 제2 실시 형태에 따른 유기 일렉트로 루미네센스 표시 장치의 제조 방법을 설명하기 위한 도면이다.
- 도 15는 본 발명의 제3 실시 형태에 따른 유기 일렉트로 루미네센스 표시 장치를 도시하는 단면도이다.
- 도 16은 본 발명의 제3 실시 형태에 따른 유기 일렉트로 루미네센스 표시 장치의 제조 방법을 설명하기 위한 도면이다.
- 도 17은 본 발명의 제3 실시 형태에 따른 유기 일렉트로 루미네센스 표시 장치의 제조 방법을 설명하기 위한 도면이다.
- 도 18은 제3 실시 형태의 변형예를 도시하는 도면이다.

발명을 실시하기 위한 구체적인 내용

- [0028] 이하, 본 발명의 실시 형태에 대해, 도면을 참조하여 설명한다. 도 1은, 본 발명의 제1 실시 형태에 따른 유기 일렉트로 루미네센스 표시 장치의 사시도이다. 도 2는, 도 1에 도시하는 유기 일렉트로 루미네센스 표시 장치의 II-II선 단면의 개략도이다.
- [0029] 도 1에 도시하는 바와 같이, 유기 일렉트로 루미네센스 표시 장치는, 유리 등으로 이루어지는 광투과성의 제1 기판(10)을 갖는다. 제1 기판(10)은 화상 표시를 위한 화상 표시 영역을 갖는다. 제1 기판(10)에는 화상을 표시하기 위한 소자를 구동하기 위한 집적 회로 칩(12)이 탑재되어 있다. 제1 기판(10)에는 외부와의 전기적 접속을 위해, 플렉시블 배선 기판(14)이 접속되어 있다.
- [0030] 도 2에 도시하는 바와 같이, 제1 기판(10)에는 회로층(16)이 형성되어 있다. 회로층(16)은, 도시하지 않은 배선, 박막 트랜지스터 및 절연막 등을 포함한다. 제1 기판(10)[도 2의 예에서는 회로층(16) 상]에는, 복수의 화소 전극(18)이 설치되어 있다. 화소 전극(18)은 양극이다. 각각의 화소 전극(18)의 단부에 적재하도록, 인접한 것끼리의 화소 전극(18)의 사이의 영역에 절연층(20)이 형성되어 있다. 절연층(20)은, 각각의 화소 전극(18)의 주연부를 둘러싸도록 되어 있다.
- [0031] 제1 기판(10)에는, 유기 일렉트로 루미네센스막(22)이 형성되어 있다. 유기 일렉트로 루미네센스막(22)은, 복

수의 화소 전극(18) 및 절연층(20)에 적재하도록 되어 있다. 유기 일렉트로 루미네센스막(22)은, 도시하지 않지만 복수층으로 이루어지고, 적어도 발광층을 포함하고, 또한, 전자 수송층, 정공 수송층, 전자 주입층 및 정공 주입층 중 적어도 1층을 포함한다. 발광층은, 1색(예를 들어 백색)의 광만을 발하도록 구성되어 있다.

[0032] 유기 일렉트로 루미네센스막(22)은, 복수의 화소 전극(18)을 연속적으로 덮는 공통층(24)을 포함한다. 도 2의 예에서는, 유기 일렉트로 루미네센스막(22)의 전체가 공통층(24)이다. 혹은, 복수층으로 이루어지는 유기 일렉트로 루미네센스막(22) 중 적어도 1층(적어도 1층을 제외함)이 공통층(24)(예를 들어 전자 주입층)이며, 적어도 1층으로 이루어지는 나머지의 층은, 화소 전극(18)마다 절단된 층이어도 좋다. 2층 이상의 발광층을 포함하는 탠덤 구조로 이루어지는 유기 일렉트로 루미네센스막에서는, 인접한 것끼리의 발광층의 사이에 배치된 전자 및 정공을 공급하기 위한 차지 제너레이션층이 공통층이어도 좋다.

[0033] 공통층(24)은 인접한 것끼리의 화소 전극(18)의 사이의 영역 상방에, 복수의 화소 전극(18)의 상방 부분보다도 도전율이 낮은 저도전부(26)를 갖는다. 저도전부(26)가 있음으로써, 공통층(24)의 확장 방향으로 캐리어(전자 또는 정공)가 흐르기 어렵게 된다. 저도전부(26)는 절연층(20) 상에서, 절연층(20)의 상방에서 공통층(24)의 확장 방향으로의 캐리어의 흐름을 방해할 수 있다. 이에 대해, 공통층(24)의 복수의 화소 전극(18)의 상방 부분[저도전부(26)를 제외한 부분]에서는, 공통층(24)의 두께 방향 및 확장 방향으로 전류가 흐르도록 되어 있다.

[0034] 유기 일렉트로 루미네센스막(22) 상에 공통 전극(28)이 설치되어 있다. 공통 전극(28)은 음극이다. 화소 전극(18) 및 공통 전극(28)에 전압을 가함으로써 각각으로부터 정공과 전자를 유기 일렉트로 루미네센스막(22)에 주입한다. 주입된 정공과 전자가 발광층에서 결합하여 광을 발한다. 화소 전극(18)의 단부와 공통 전극(28)의 사이에는, 절연층(20)이 개재되어 있으므로, 양자간의 쇼트가 방지되어 있다.

[0035] 본 실시 형태에 따르면, 유기 일렉트로 루미네센스막(22)의 공통층(24)은 인접한 것끼리의 화소 전극(18)의 사이의 영역 상방에서, 도전율이 낮아져 있으므로, 인접한 것끼리의 화소간에서의 전류 누설을 방지할 수 있다. 따라서, 전류를 흘린 화소의 인접 화소가 발광하지 않도록 되어 있다.

[0036] 공통 전극(28) 상에는 밀봉막(42)이 형성되어 있다. 밀봉막(42)은 유기 일렉트로 루미네센스막(22)을, 수분으로부터 차단하도록 밀봉하고 있다. 밀봉막(42) 상에는 충전층(38)이 형성되어 있다.

[0037] 제1 기관(10)과 간격을 두고 대향하도록, 제2 기관(30)이 배치되어 있다. 제2 기관(30)의 제1 기관(10)측의 면에는, 컬러 필터층(32)이 형성되어 있다. 컬러 필터층(32)은 블랙 매트릭스(34) 및 착색층(36)을 포함한다. 상술한 유기 일렉트로 루미네센스막(22)의 발광층(도시하지 않음)이 단일색(예를 들어 백색)을 발하므로, 본 실시 형태에서는 컬러 필터층(32)을 형성하여 풀컬러 표시를 가능하게 하고 있다. 유기 일렉트로 루미네센스막(22)이, 다른 색(예를 들어, 적색, 녹색 및 청색)을 발하는 복수의 발광층을 포함하는 경우, 발광층이 복수색의 광을 발하므로 착색층(36)은 불필요하다. 제1 기관(10)과 제2 기관(30) 사이에는 충전층(38)이 형성되어 있다.

[0038] 도 3은, 본 발명의 제1 실시 형태에 따른 유기 일렉트로 루미네센스 표시 장치의 제조 방법을 설명하기 위한 도면이다.

[0039] 본 실시 형태에서는, 복수의 화소 전극(18)이 설치된 제1 기관(10)을 준비한다. 각각의 화소 전극(18)의 단부에 적재하도록, 인접한 것끼리의 화소 전극(18)의 사이의 영역에 절연층(20)을 형성한다. 복수의 화소 전극(18)을 연속적으로 덮는 공통층(24)을 포함하도록, 유기 일렉트로 루미네센스막(22)을 형성한다. 유기 일렉트로 루미네센스막(22)은 절연층(20)에 적재하도록 형성한다. 유기 일렉트로 루미네센스막(22)은 증착 또는 스퍼터링에 의해 형성한다.

[0040] 그리고, 공통층(24)에 에너지선(자외선, 전자선, 적외선 등)을 조사한다. 에너지선은, 복수의 화소 전극(18)의 상방을 피해, 인접한 것끼리의 화소 전극(18)의 사이의 영역[절연층(20)]의 상방에 조사한다. 에너지선의 조사에 의해, 인접한 것끼리의 화소 전극(18)의 사이의 영역 상방에서, 공통층(24)의 도전율을 저하시킨다. 이에 의해, 공통층(24)에 저도전부(26)를 형성한다.

[0041] 에너지선은 마스크(40)를 통하여 조사한다. 마스크(40)는 리브와 개구로 이루어지는 패턴을 갖는다. 그 패턴은, 복수의 화소 전극(18)의 상방에서 에너지선의 통과를 방해하여, 인접한 것끼리의 화소 전극(18)의 사이의 영역 상방에서 에너지선을 통과시키도록 되어 있다. 혹은, 레이저 빔을 사용한 레이저 스캔을 적용하면, 마스크(40)는 불필요하다.

[0042] 계속해서, 도 2에 도시하는 바와 같이, 유기 일렉트로 루미네센스막(22) 상에 공통 전극(28)을 형성한다. 공통 전극(28)은 공통층(24)에 에너지선을 조사한 후에 형성한다. 공통 전극(28)의 형성 전에 에너지선을 조사하

로, 그 조사 에너지의 손실이 적다.

- [0043] 본 실시 형태에 따르면, 유기 일렉트로 루미네센스막(22)의 공통층(24)이, 인접한 것끼리의 화소 전극(18)의 사이의 영역 상방에서 도전율이 낮아지므로, 인접한 것끼리의 화소간에서의 전류 누설을 방지할 수 있다.
- [0044] 도 4는, 본 발명의 제1 실시 형태 변형예 1에 따른 유기 일렉트로 루미네센스 표시 장치의 제조 방법을 설명하기 위한 도면이다. 이 예에서는, 공통 전극(28)을 형성한 후에, 에너지선을 공통층(24)에 조사한다. 에너지선은 공통 전극(28)을 통과시킨다.
- [0045] 도 5는, 본 발명의 제1 실시 형태 변형예 2에 따른 유기 일렉트로 루미네센스 표시 장치의 제조 방법을 설명하기 위한 도면이다. 이 예에서는, 공통 전극(28) 상에 밀봉막(42)을 형성한다. 그리고, 밀봉막(42)을 형성한 후에, 에너지선을, 밀봉막(42) 및 공통 전극(28)을 통과시켜 공통층(24)에 조사한다. 이에 의하면, 밀봉막(42)에 의해 이물질의 혼입을 방지할 수 있다.
- [0046] 도 6은, 본 발명의 제1 실시 형태 변형예 3에 따른 유기 일렉트로 루미네센스 표시 장치의 제조 방법을 설명하기 위한 도면이다. 이 예에서는, 공통 전극(28) 상에 밀봉막(42)을 형성하고, 밀봉막(42) 상[유기 일렉트로 루미네센스막(22)의 상방]에 마스크층(44)을 형성한다. 마스크층(44)은, 예를 들어 산화티타늄으로 형성하고, 에너지선의 통과를 방해하는 재료로 형성한다. 에너지선을, 마스크층(44)의 패턴을 통하여 조사한다. 마스크층(44)의 패턴은, 복수의 화소 전극(18)의 상방에서 에너지선의 통과를 방해하여, 인접한 것끼리의 화소 전극(18)의 사이의 영역 상방에서 에너지선을 통과시키도록 되어 있다.
- [0047] 도 7은, 본 발명의 제1 실시 형태 변형예 4에 따른 유기 일렉트로 루미네센스 표시 장치의 제조 방법을 설명하기 위한 도면이다. 이 예에서는, 공통 전극(28) 상[유기 일렉트로 루미네센스막(22)의 상방]에 마스크층(44)을 형성하고, 마스크층(44) 상에 밀봉막(42)을 형성한다. 마스크층(44)은, 예를 들어 산화티타늄으로 형성하고, 에너지선의 통과를 방해한다. 에너지선을, 밀봉막(42) 및 마스크층(44)의 패턴을 통하여 조사한다. 마스크층(44)의 패턴은, 복수의 화소 전극(18)의 상방에서 에너지선의 통과를 방해하여, 인접한 것끼리의 화소 전극(18)의 사이의 영역 상방에서 에너지선을 통과시키도록 되어 있다.
- [0048] 도 8은, 본 발명의 제2 실시 형태에 따른 유기 일렉트로 루미네센스 표시 장치의 사시도이다. 도 9는, 도 8에 도시하는 유기 일렉트로 루미네센스 표시 장치의 IX-IX선 단면의 개략도이다.
- [0049] 도 8에 도시하는 바와 같이, 유기 일렉트로 루미네센스 표시 장치는, 유리 등으로 이루어지는 광투과성의 제1 기판(110)을 갖는다. 제1 기판(110)은 화상 표시를 위한 화상 표시 영역을 갖는다. 제1 기판(110)에는 화상을 표시하기 위한 소자를 구동하기 위한 집적 회로 칩(112)이 탑재되어 있다. 제1 기판(110)에는 외부와의 전기적 접속을 위해, 플렉시블 배선 기판(114)이 접속되어 있다.
- [0050] 도 9에 도시하는 바와 같이, 제1 기판(110)에는 회로층(116)이 형성되어 있다. 회로층(116)은, 도시하지 않은 배선, 박막 트랜지스터 및 절연막 등을 포함한다. 제1 기판(110)[도 9의 예에서는 회로층(116) 상]에는, 복수의 화소 전극(118)이 설치되어 있다. 화소 전극(118)은 양극이다.
- [0051] 도 10은, 복수의 화소 전극(118)의 배열을 도시하는 평면도이다. 복수의 화소 전극(118)은 세로 방향 및 가로 방향으로 배열되어 있다. 각각의 화소 전극(118)의 평면 형상은, 장축과 단축을 갖고 일방향으로 길어져 있다. 세로 방향으로 인접한 것끼리의 화소 전극(118)은 단축을 따른 짧은 변끼리가 인접한다. 가로 방향으로 인접한 것끼리의 화소 전극(118)은 장축을 따른 긴 변끼리가 인접한다. 화소 전극(118)은 콘택트(120)에 의해 회로층(116)이 도시하지 않은 배선에 전기적으로 접속하고 있다.
- [0052] 도 9에 도시하는 바와 같이, 각각의 화소 전극(118)의 단부에 적재하도록, 인접한 것끼리의 화소 전극(118)의 사이의 영역에 절연층(122)이 형성되어 있다. 절연층(122)은, 각각의 화소 전극(118)의 주연부를 둘러싸도록 되어 있다. 바꾸어 말하면, 절연층(122)은 화소 전극(118)의 중앙부를 노출시키는 개구(122a)를 갖는다(도 10 참조).
- [0053] 절연층(122)은, 복수의 오목부(124) 및 복수의 볼록부(126)로 이루어지는 요철 형상의 상면을 갖는다. 요철 형상은 볼록 곡면 상에 형성되어 있다. 따라서, 복수의 오목부(124)의 저면은, 하나의 볼록 곡면을 따라서 배열되고, 복수의 볼록부(126)의 상면은, 다른 하나의 볼록 곡면을 따라서 배열된다. 절연층(122)의 복수의 오목부(124) 및 복수의 볼록부(126)는, 도 10에 도시하는 바와 같이, 인접하는 짧은 변의 사이의 영역을 피해, 인접하는 긴 변의 사이의 영역(128)에 형성되어 있다.
- [0054] 제1 기판(110)에는 유기 일렉트로 루미네센스막(130)이 형성되어 있다. 유기 일렉트로 루미네센스막(130)은,

복수의 화소 전극(118) 및 절연층(122)에 적재하도록 되어 있다. 유기 일렉트로 루미네센스막(130)은, 도시하지 않지만 복수층으로 이루어지고, 적어도 발광층을 포함하고, 또한, 전자 수송층, 정공 수송층, 전자 주입층 및 정공 주입층 중 적어도 1층을 포함한다. 발광층은, 1색(예를 들어 백색)의 광만을 발하도록 구성되어 있다.

[0055] 유기 일렉트로 루미네센스막(130)은, 복수의 화소 전극(118) 및 절연층(122)을 연속적으로 덮는 공통층(132)을 포함한다. 도 9의 예에서는, 유기 일렉트로 루미네센스막(130)의 전체가 공통층(132)이다. 혹은, 복수층으로 이루어지는 유기 일렉트로 루미네센스막(130) 중 적어도 1층(적어도 1층을 제외함)이 공통층(132)(예를 들어 전자 주입층)이며, 적어도 1층으로 이루어지는 나머지의 층은, 화소 전극(118)마다 절단된 층이어도 좋다. 2층 이상의 발광층을 포함하는 탠덤 구조로 이루어지는 유기 일렉트로 루미네센스막(130)에서는, 인접한 것끼리의 발광층의 사이에 배치된 전자 및 정공을 공급하기 위한 차지 제너레이션층이 공통층(132)이어도 좋다.

[0056] 공통층(132)은 절연층(122)의 요철 형상의 각 블록부(126)에 적재하는 상단부(134)와 각 오목부(124)에 적재하는 하단부(136)를 갖는다. 상단부(134)와 하단부(136)는, 서로 상하로 어긋나게 위치하고 있다. 상단부(134)와 하단부(136)는 두께 방향의 일부끼리가 가로 방향으로 연속되어 있지만, 두께 방향의 적어도 일부끼리가 가로 방향으로 불연속으로 되므로, 단을 형성하고 있다. 상단부(134) 및 하단부(136)를 형성함으로써, 공통층(132)의 두께가 부분적으로 얇아져, 공통층(132)의 전기 저항이 높아져 있다.

[0057] 유기 일렉트로 루미네센스막(130) 상에는 공통 전극(138)이 설치되어 있다. 공통 전극(138)은 음극이다. 화소 전극(118) 및 공통 전극(138)에 전압을 가함으로써 각각으로부터 정공과 전자를 유기 일렉트로 루미네센스막(130)에 주입한다. 주입된 정공과 전자가 발광층에서 결합하여 광을 발한다. 화소 전극(118)의 단부와 공통 전극(138) 사이에는 절연층(122)이 개재되어 있으므로, 양자간의 쇼트가 방지되어 있다.

[0058] 본 실시 형태에 따르면, 인접한 것끼리의 화소 전극(118)의 사이의 영역 상방에서, 공통층(132)의 두께가 부분적으로 얇아짐으로써, 전기 저항이 높아져 있다. 이에 의해, 공통층(132)을 통하여 인접한 것끼리의 화소간에서 전류가 누설되는 것을 방지할 수 있다.

[0059] 공통 전극(138) 상에는 밀봉막(140)이 형성되어 있다. 밀봉막(140)은 유기 일렉트로 루미네센스막(130)을, 수분으로부터 차단하도록 밀봉하고 있다. 밀봉막(140) 상에는 충전층(142)이 형성되어 있다.

[0060] 제1 기관(110)과 간격을 두고 대향하도록, 제2 기관(144)이 배치되어 있다. 제2 기관(144)의 제1 기관(110)측의 면에는, 컬러 필터층(146)이 형성되어 있다. 컬러 필터층(146)은 블랙 매트릭스(148) 및 착색층(150)을 포함한다. 상술한 유기 일렉트로 루미네센스막(130)의 발광층(도시하지 않음)이 단일색(예를 들어 백색)을 발하므로, 본 실시 형태에서는 컬러 필터층(146)을 형성하여 풀컬러 표시를 가능하게 하고 있다. 유기 일렉트로 루미네센스막(130)이, 다른 색(예를 들어, 적색, 녹색 및 청색)을 발하는 복수의 발광층을 포함하는 경우, 발광층이 복수색의 광을 발하므로 착색층(150)은 불필요하다. 제1 기관(110)과 제2 기관(144) 사이에 충전층(142)이 형성되어 있다.

[0061] 도 11 내지 도 14는, 본 발명의 제2 실시 형태에 따른 유기 일렉트로 루미네센스 표시 장치의 제조 방법을 설명하기 위한 도면이다.

[0062] 도 11에 도시하는 바와 같이, 복수의 화소 전극(118)이 설치된 제1 기관(110)을 준비하고, 절연 재료(152)를 복수의 화소 전극(118)을 덮도록 설치한다.

[0063] 도 12에 도시하는 바와 같이, 절연 재료(152)에 요철 형상을 형성한다. 예를 들어, 나노 임프린트에 의해 절연 재료(152)에 요철 형상을 부여한다. 상세하게는, 미세한 요철을 갖는 나노 스탬퍼(154)를 절연 재료(152)에 압박하여 그 패턴을 전사한다. 열 나노 임프린트에서는, 절연 재료(152)에 열가소성 수지를 사용하고, 유리 전이 온도 이상까지 가열함으로써 연화시킨 수지에 나노 스탬퍼(154)의 요철을 프레스 전사한다.

[0064] 도 13에 도시하는 바와 같이, 각각의 화소 전극(118)의 적어도 중앙부 상으로부터, 절연 재료(152)를 부분적으로 제거한다. 절연 재료(152)의 부분적인 제거는 포토리소그래피 및 드라이 에칭 중 적어도 한쪽에 의해 행한다. 포토리소그래피를 적용하면, 도 13에 도시하는 바와 같이, 남은 절연 재료(152)는 상면이 블록 곡면 형상으로 된다. 이렇게 하여, 각각의 화소 전극(118)의 단부에 적재하도록, 인접한 것끼리의 화소 전극(118)의 사이의 영역에, 절연층(122)을 형성한다. 절연층(122)은, 복수의 오목부(124) 및 복수의 블록부(126)로 이루어지는 요철 형상의 상면을 갖는다.

[0065] 도 14에 도시하는 바와 같이, 복수의 화소 전극(118) 및 절연층(122)을 연속적으로 덮는 공통층(132)을 포함하도록, 제1 기관(110)에 유기 일렉트로 루미네센스막(130)을 형성한다. 유기 일렉트로 루미네센스막(130)은 증

착에 의해 형성하므로, 하지의 표면 형상을 따른 형상으로 된다. 상세하게는, 상술한 공통층(132)이, 절연층(122)의 요철 형상의 각 블록부(126)에 적재하는 상단부(134)와 각 오목부(124)에 적재하는 하단부(136)를 갖도록 형성된다. 상단부(134)와 하단부(136)는, 서로 상하로 어긋나게 위치한다. 상단부(134)와 하단부(136)는 두께 방향의 적어도 일부끼리가 불연속으로 된다. 그리고, 유기 일렉트로 루미네센스막(130) 상에 공통 전극(138)을 형성한다.

[0066] 본 실시 형태에 따르면, 인접한 것끼리의 화소 전극(118)의 사이의 영역 상방에서, 공통층(132)의 두께가 부분적으로 얇아짐으로써, 전기 저항이 높아져 있다. 이에 의해, 공통층(132)을 통하여 인접한 것끼리의 화소간에서 전류가 누설되는 것을 방지할 수 있다.

[0067] 도 15는, 본 발명의 제3 실시 형태에 따른 유기 일렉트로 루미네센스 표시 장치를 도시하는 단면도이다. 본 실시 형태에서는, 절연층(222)의 요철 형상이 평면 상에 형성되어 있다. 즉, 복수의 오목부(224)의 저면은, 하나의 평면을 따라서 배열되고, 복수의 블록부(226)의 상면은, 다른 하나의 평면을 따라서 배열되어 있다. 또한, 복수의 밀봉막(240)[제1 밀봉막(256), 제2 밀봉막(258) 및 제3 밀봉막(260)]이 공통 전극(238) 상에 설치되고, 유기 일렉트로 루미네센스막(230)을 수분으로부터 차단하도록 밀봉하고 있다. 그 이외의 구성은, 상기 실시 형태에서 설명한 내용이 해당한다.

[0068] 도 16 내지 도 17은, 본 발명의 제3 실시 형태에 따른 유기 일렉트로 루미네센스 표시 장치의 제조 방법을 설명하기 위한 도면이다.

[0069] 도 16에 도시하는 바와 같이, 복수의 화소 전극(218)을 덮도록 형성한 절연 재료(252)에, 나노 임프린트에 의해 요철 형상을 부여한다. 상세하게는, 미세한 요철을 갖는 나노 스탬퍼(254)를 절연 재료(252)에 압박하여 그 패턴을 전사한다. 광 나노 임프린트에서는 절연 재료(252)에 광경화성 수지를 사용하고, 수지에 나노 스탬퍼(254)의 요철을 프레스 전사하고, 자외선을 조사해서 수지를 경화시킨다.

[0070] 또한, 나노 임프린트에 의해, 각각의 화소 전극(218)의 적어도 중앙부의 상방에서, 절연 재료(252)를 오목하게 하여 두께를 얇게 한다. 상세하게는, 나노 스탬퍼(254)는 절연 재료(252)를 오목하게 하는 위치에 대응해서 돌출 영역을 갖고 있다. 상대적으로 오목한 영역에, 나노 스탬퍼(254)는 요철을 갖는다.

[0071] 그리고, 각각의 화소 전극(218)의 적어도 중앙부 상으로부터, 절연 재료(252)를 부분적으로 제거한다(도 15 참조). 또한, 절연 재료(252)의 부분적인 제거는, 드라이 에칭에 의해 행한다.

[0072] 도 17에 도시하는 바와 같이, 유기 일렉트로 루미네센스막(230)을 형성한다. 유기 일렉트로 루미네센스막(230) 상에는, 도 15에 도시하는 바와 같이, 공통 전극(238)을 형성하고, 복수의 밀봉막(240)[제1 밀봉막(256), 제2 밀봉막(258) 및 제3 밀봉막(260)]을 형성한다. 그 후의 공정은, 제2 실시 형태에서 설명한 내용이 해당한다.

[0073] 도 18은, 제3 실시 형태의 변형예를 도시하는 도면이다. 이 예에서도, 유기 일렉트로 루미네센스막(330)의 공통층(332)은, 절연층(322)의 블록부(326)에 적재하는 상단부(334)와 오목부(324)에 적재하는 하단부(336)를 갖지만, 상단부(334) 및 하단부(336)는 분리되어 있다. 즉, 상단부(334)와 하단부(336)는, 서로 상하로 어긋나게 위치하고, 두께 방향의 전체가 불연속으로 되어 있다. 공통층(332)을 얇게 형성하면, 이와 같이 상단부(334) 및 하단부(336)는 분리된다.

[0074] 본 발명은, 상술한 실시 형태에 한정되는 것이 아니라 다양한 변형이 가능하다. 예를 들어, 실시 형태에서 설명한 구성은, 실질적으로 동일한 구성, 동일한 작용 효과를 발휘하는 구성 또는 동일한 목적을 달성할 수 있는 구성으로 치환할 수 있다.

부호의 설명

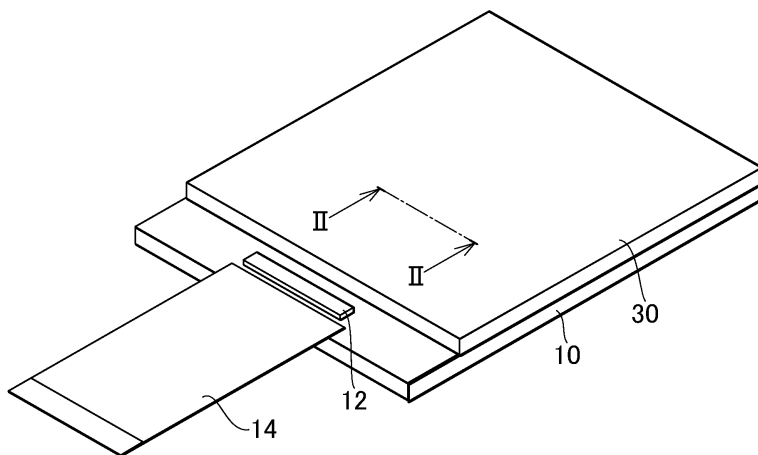
- [0075] 10 : 제1 기관
- 12 : 집적 회로 칩
- 14 : 플렉시블 배선 기관
- 16 : 회로층
- 18 : 화소 전극
- 20 : 절연층

- 22 : 유기 일렉트로 루미네센스막
- 24 : 공통층
- 26 : 저도전부
- 28 : 공통 전극
- 30 : 제2 기관
- 32 : 컬러 필터층
- 34 : 블랙 매트릭스
- 36 : 착색층
- 38 : 충전층
- 40 : 마스크
- 42 : 밀봉막
- 44 : 마스크층
- 110 : 제1 기관
- 112 : 집적 회로 칩
- 114 : 플렉시블 배선 기관
- 116 : 회로층
- 118 : 화소 전극
- 120 : 콘택트
- 122 : 절연층
- 122a : 개구
- 124 : 오목부
- 126 : 볼록부
- 128 : 영역
- 130 : 유기 일렉트로 루미네센스막
- 132 : 공통층
- 134 : 상단부
- 136 : 하단부
- 138 : 공통 전극
- 140 : 밀봉막
- 142 : 충전층
- 144 : 제2 기관
- 146 : 컬러 필터층
- 148 : 블랙 매트릭스
- 150 : 착색층
- 152 : 절연 재료
- 154 : 나노 스탬퍼

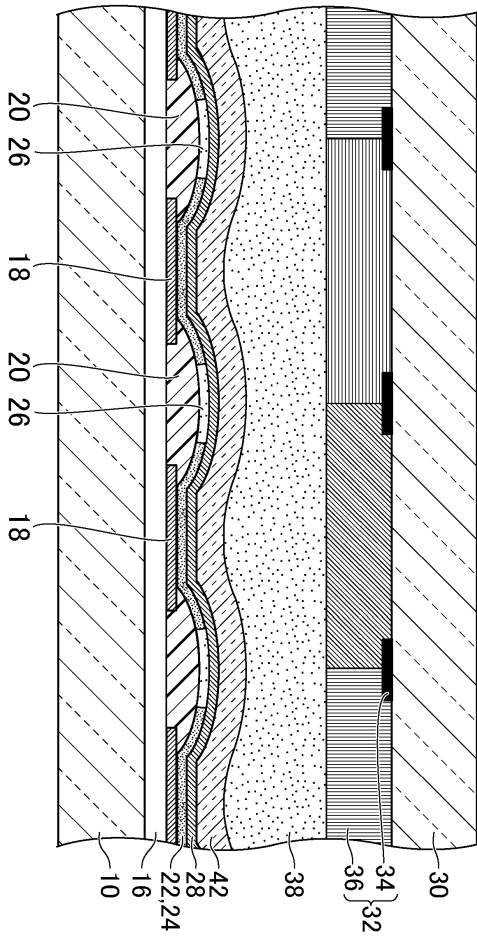
- 218 : 화소 전극
- 222 : 절연층
- 224 : 오목부
- 226 : 볼록부
- 230 : 유기 일렉트로 루미네센스막
- 234 : 상단부
- 236 : 하단부
- 238 : 공통 전극
- 240 : 밀봉막
- 252 : 절연 재료
- 254 : 나노 스탬퍼
- 256 : 제1 밀봉막
- 258 : 제2 밀봉막
- 260 : 제3 밀봉막
- 322 : 절연층
- 324 : 오목부
- 326 : 볼록부
- 330 : 유기 일렉트로 루미네센스막
- 332 : 공통층
- 334 : 상단부
- 336 : 하단부

도면

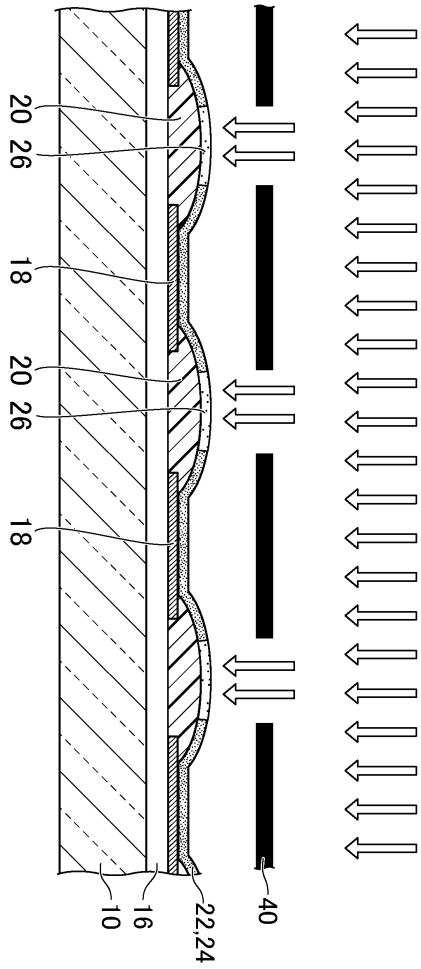
도면1



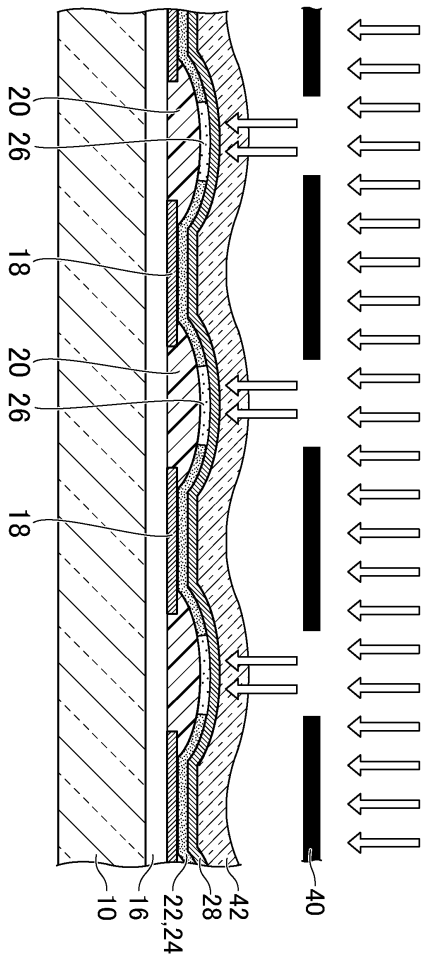
도면2



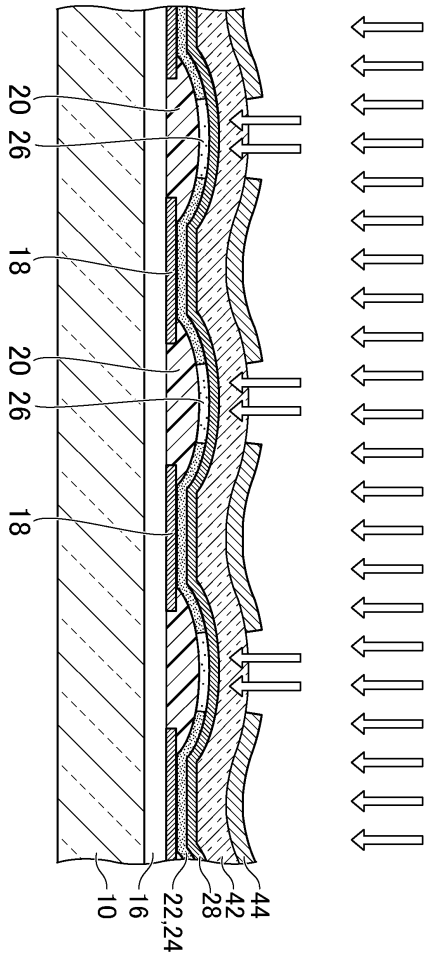
도면3



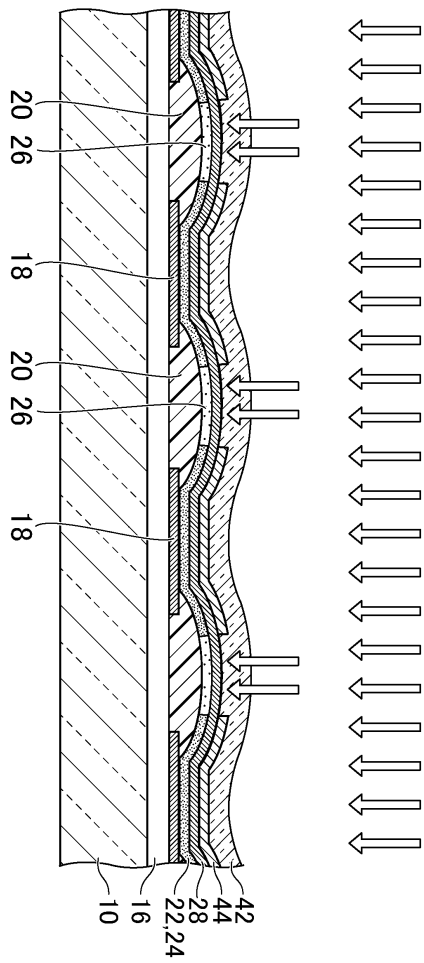
도면5



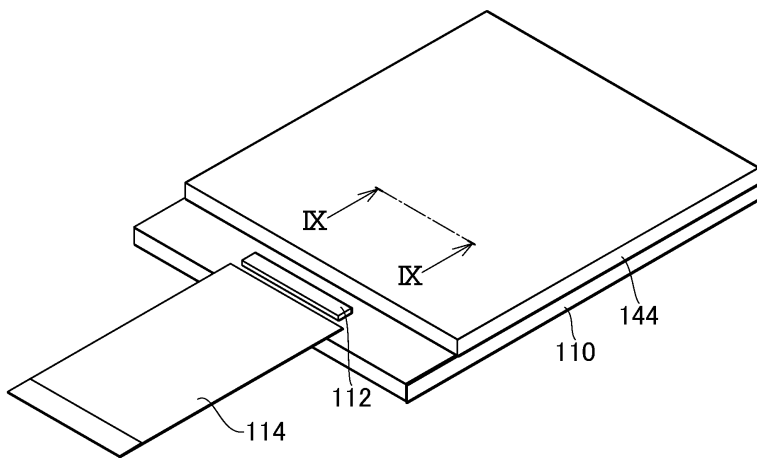
도면6



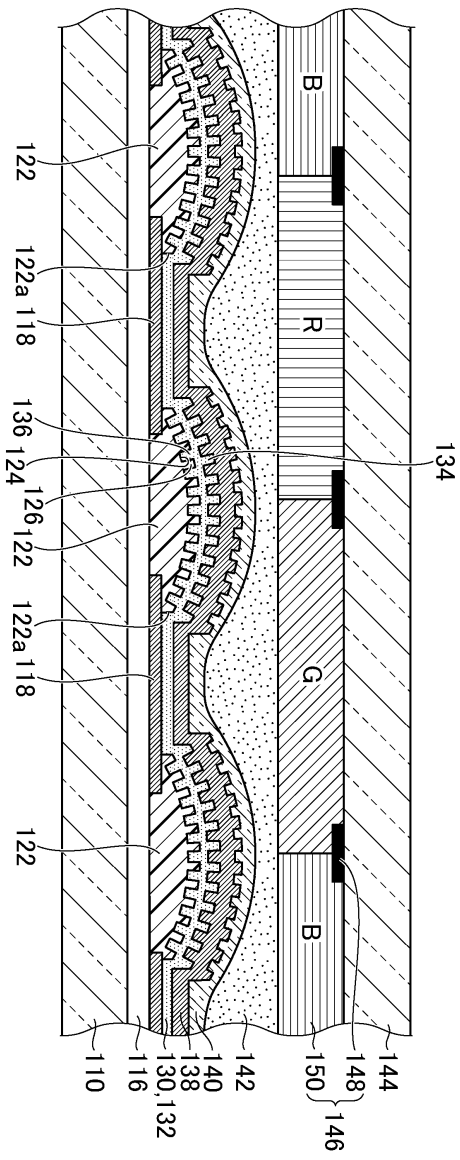
도면7



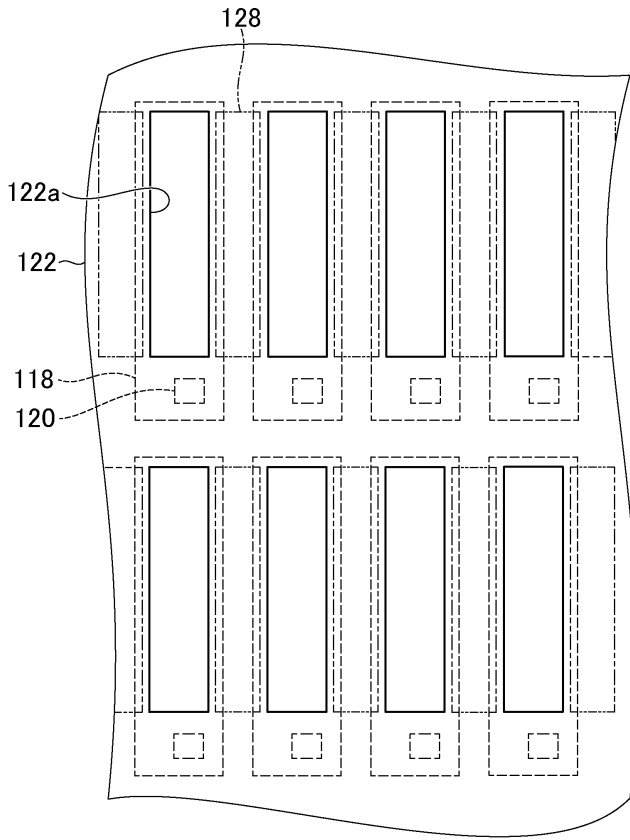
도면8



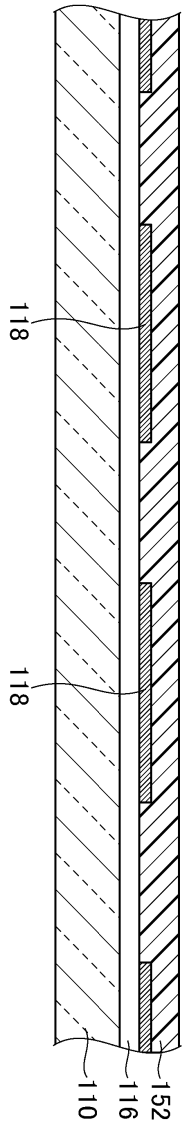
도면9



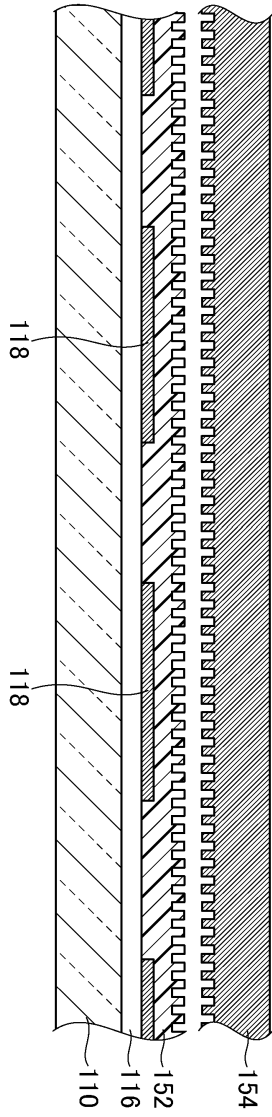
도면10



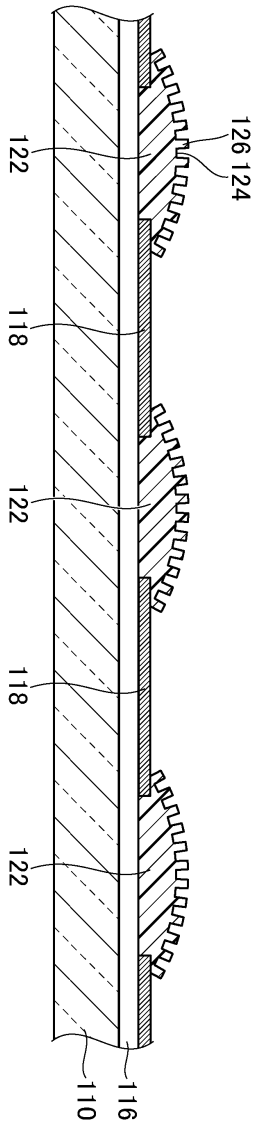
도면11



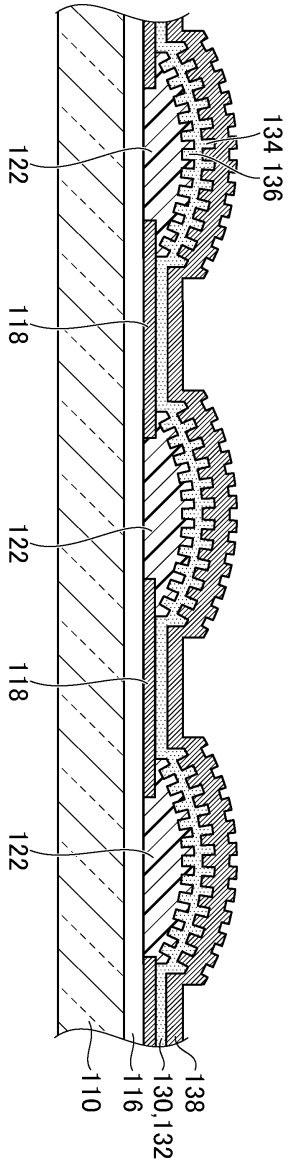
도면12



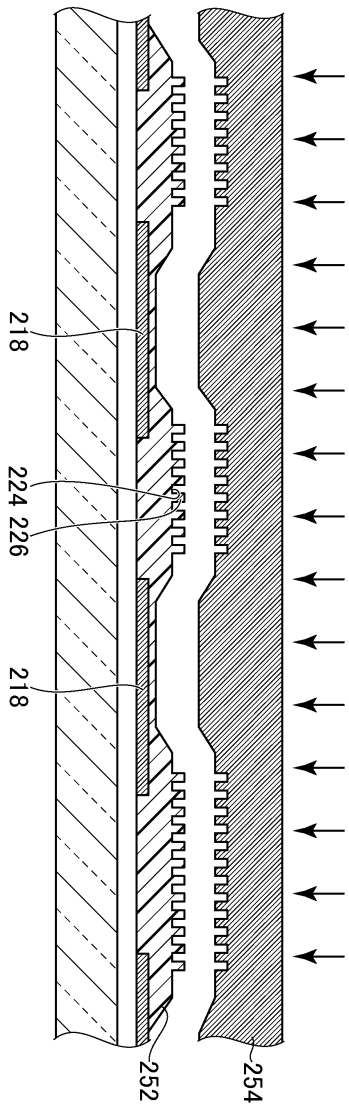
도면13



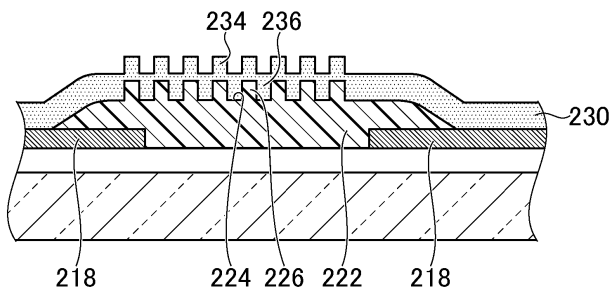
도면14



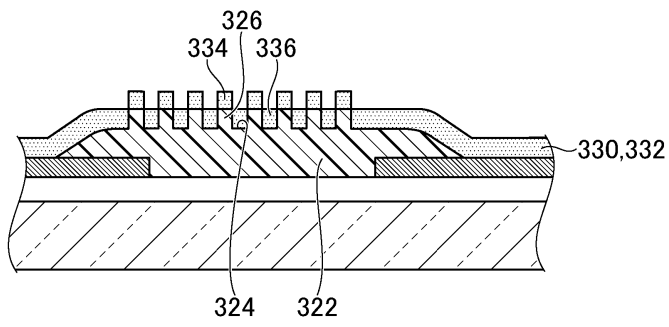
도면16



도면17



도면18



专利名称(译)	标题：有机电致发光显示装置及其制造方法		
公开(公告)号	KR1020150029556A	公开(公告)日	2015-03-18
申请号	KR1020140116718	申请日	2014-09-03
[标]申请(专利权)人(译)	株式会社日本显示器		
申请(专利权)人(译)	株式会社日本排气量		
当前申请(专利权)人(译)	株式会社日本排气量		
[标]发明人	SATO TOSHIHIRO 사토도시히로 TOYODA HIRONORI 도요다히로노리 OOKAWARA TAKESHI 오오가와라다께시		
发明人	사토도시히로 도요다히로노리 오오가와라다께시		
IPC分类号	H01L27/32 H01L51/50 H01L51/56		
CPC分类号	H01L51/0015 H01L27/322 H01L2227/323 H01L27/3246 H01L27/3279 H01L51/5243		
代理人(译)	CHANG, SOO KIL LEE, JUNG HEE		
优先权	2013186146 2013-09-09 JP 2013186175 2013-09-09 JP		
外部链接	Espacenet		

摘要(译)

准备安装有像素电极(18)的基板。形成有机电致发光层(22)以具有连续覆盖像素电极(18)的公共层(24)。在有机电致发光层(22)上形成公共电极(28)。通过避开像素电极(18)的上部,能量束从相邻的像素电极(18)之间的上部区域发射到公共层(28)。通过能量束的照射,公共层(24)的导电性在相邻的像素电极(18)之间的上部区域中恶化。以这种方式,可以防止相邻像素之间的电流泄漏。

