



(19) 대한민국특허청(KR)
(12) 공개특허공보(A)

(11) 공개번호 10-2015-0026922
 (43) 공개일자 2015년03월11일

(51) 국제특허분류(Int. Cl.)
 H01L 27/32 (2006.01) H01L 21/66 (2006.01)
 (21) 출원번호 10-2014-0112515
 (22) 출원일자 2014년08월27일
 심사청구일자 2014년08월27일
 (30) 우선권주장
 JP-P-2013-179268 2013년08월30일 일본(JP)

(71) 출원인
가부시키가이샤 재팬 디스플레이
 일본국 도쿄도 미나토쿠 니시신바시 3초메 7반 1고
 (72) 발명자
사토 도시히로
 일본 도쿄도 미나토쿠 니시신바시 3-7-1 가부시키가이샤 재팬 디스플레이 내
후루이에 마사미즈
 일본 도쿄도 미나토쿠 니시신바시 3-7-1 가부시키가이샤 재팬 디스플레이 내
우에따게 나오끼
 일본 도쿄도 미나토쿠 니시신바시 3-7-1 가부시키가이샤 재팬 디스플레이 내
 (74) 대리인
장수길, 이증희

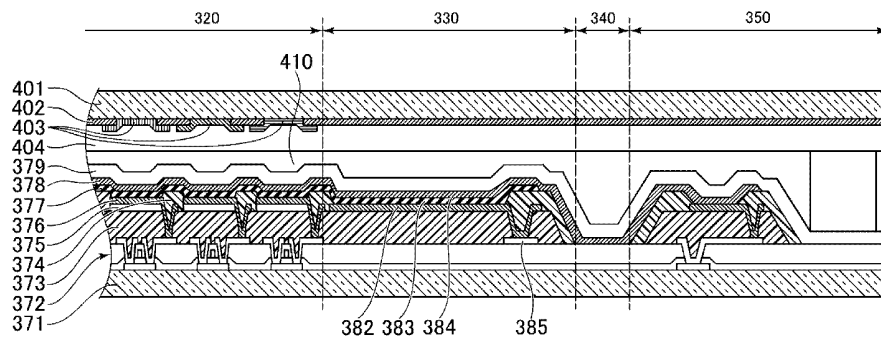
전체 청구항 수 : 총 7 항

(54) 발명의 명칭 **유기 EL 표시 장치**

(57) 요약

표시 영역과, 검사 영역을 구비하고, 표시 영역은, 화소에 각각 설치된 복수의 제1 전극과, 발광 영역에 형성된, 발광층을 포함하는 복수의 유기 재료의 층을 포함하는 발광 유기층과, 표시 영역을 덮어 형성된 제2 전극을 갖고, 검사 영역은, 검사 영역에 있어서 전기적으로 적어도 1개의 블록을 포함하는 검사용 제1 전극과, 복수의 유기 재료의 층 중 적어도 1개의 유기 재료의 층을 포함하고, 검사용 제1 전극과 접하고 있는 검사용 유기층과, 검사용 유기층과 접하여 형성되는 검사용 제2 전극을 갖는다.

대표도



특허청구의 범위

청구항 1

발광하는 발광 영역을 갖는 화소가 매트릭스 형상으로 배치된 표시 영역과,
상기 표시 영역의 주위에 형성된 검사 영역을 구비하고,
상기 표시 영역은,
상기 화소에 각각 설치된 복수의 제1 전극과,
상기 발광 영역에 형성된, 발광층을 포함하는 복수의 유기 재료의 층을 포함하는 발광 유기층과,
상기 표시 영역을 덮어 형성된 제2 전극을 갖고,
상기 검사 영역은,
상기 검사 영역에 있어서 전기적으로 적어도 1개의 블록을 포함하는 검사용 제1 전극과,
상기 복수의 유기 재료의 층 중 적어도 1개의 유기 재료의 층을 포함하고, 상기 검사용 제1 전극과 접하고 있는
검사용 유기층과,
상기 검사용 유기층과 접하여 형성되는 검사용 제2 전극을 갖는 것을 특징으로 하는 유기 EL 표시 장치.

청구항 2

제1항에 있어서,
상기 검사용 유기층은, 상기 발광 유기층의 상기 적어도 1개의 유기 재료의 층으로부터 연속해서 형성되고,
상기 검사용 제2 전극은, 상기 제2 전극과 연속해서 형성되고, 전기적으로 일체인 것을 특징으로 하는 유기 EL
표시 장치.

청구항 3

제1항에 있어서,
상기 검사용 유기층은, 비발광의 유기층만으로 구성되는 것을 특징으로 하는 유기 EL 표시 장치.

청구항 4

제1항에 있어서,
상기 표시 영역은, 상기 복수의 제1 전극의 단부를 덮도록 격자 형상의 패턴으로 형성된 절연막인 화소 분리막
을 더 갖고,
상기 화소 분리막은, 상기 검사 영역에 있어서도 상기 표시 영역의 상기 격자 형상의 패턴으로 연속적으로 형성
되어 있는 것을 특징으로 하는 유기 EL 표시 장치.

청구항 5

제1항에 있어서,
상기 제2 전극 및 상기 검사용 제2 전극의 위에는, 상기 표시 영역 및 상기 검사 영역에 연속해서, 수분의 침입
을 방지하기 위한 제1 밀봉막이 형성되고,
상기 제1 밀봉막 상의 적어도 상기 검사 영역은, 도전 재료를 포함하는 검사용 제3 전극으로 덮여 있는 것을 특
징으로 하는 유기 EL 표시 장치.

청구항 6

제5항에 있어서,

상기 검사용 제3 전극 상에는, 상기 표시 영역 및 상기 검사 영역에 연속해서, 수분의 침입을 방지하기 위한 제 2 밀봉막이 형성되고,

상기 제2 밀봉막 상의 적어도 상기 검사 영역은, 도전 재료를 포함하는 검사용 제4 전극으로 덮여 있는 것을 특징으로 하는 유기 EL 표시 장치.

청구항 7

제1항에 있어서,

상기 검사 영역의 주위에 있고, 박막 트랜지스터를 사용한 회로가 배치된 주변 회로 영역과,

상기 검사 영역과 상기 주변 회로 영역과의 사이에 형성되고, 상기 검사 영역의 상기 검사용 제2 전극으로부터 연속해서 형성된 전극층을 갖고, 상기 전극층으로부터 기재인 절연 기판까지가 무기 재료의 층만으로 구성되는 차단 영역을 더 구비하는 유기 EL 표시 장치.

명세서

기술분야

[0001] 본 발명은 유기 EL 표시 장치에 관한 것이다.

배경기술

[0002] 최근 들어, 유기 발광 다이오드(OLED:Organic Light Emitting Diode)라고 불리는 자발광체를 사용한 화상 표시 장치[이하, 「유기 EL(Electro-luminescent) 표시 장치」라고 함]가 실용화되어 있다. 이 유기 EL 표시 장치는, 종래의 액정 표시 장치와 비교하여, 자발광체를 사용하고 있으므로, 시인성, 응답 속도의 점에서 우수할 뿐만 아니라, 백라이트와 같은 보조 조명 장치를 필요로 하지 않기 때문에, 한층 더 박형화가 가능하게 되어 있다.

[0003] 이와 같은 유기 EL 표시 장치에 사용되는 유기 EL 소자는, 수분을 흡수하면 열화되기 때문에, 유기 EL 패널에서는, 발광층이 형성된 TFT(Thin Film Transistor) 기판 상에 밀봉 글래스 기판을 수지로 부착하여 밀봉하는 등의 대책이 실시되어 있다.

[0004] 일본 특허 공개 평10-321367호 공보는, 유기 EL 디스플레이의 표시 영역 내의 화소에 있어서 전류 리크를 검출하는 평가 장치에 대해 개시하고 있다.

발명의 내용

해결하려는 과제

[0005] TFT 기판에서는, 표면에 표시 영역 및 주변 회로 영역의 전체면을 덮도록 밀봉막이 형성되지만, 밀봉막에 결손이 있으면, 그곳으로부터 외기의 수분이 침입하여, 발광층의 열화가 발생하는 것이 알려져 있다. 이 밀봉막의 결손은, 표시 영역 내에서 발생하고 있으면, 다크 스폿(흑색점)으로서 검사 공정에서 검출할 수 있지만, 표시 영역 외측(또한, 후술하는 수분 차단 영역 내측)에서 발생하고 있는 경우에는, 즉시 다크 스폿으로서 검출할 수 없어, 시장에 유출되고 나서 경시적으로 표시 영역의 외측으로부터 점등 불량으로 되는, 소위 다크 엣지라고 불리는 표시 불량으로 될 포텐셜을 갖게 된다.

[0006] 이와 같은 시장에 있어서의 다크 엣지의 발생을 방지하기 위해, 제조 공정에 있어서, 에이징 처리를 행하고 다크 엣지의 유무를 확인하는 것도 생각할 수 있지만, 제조 비용의 상승 및 스루풋의 악화를 초래할 우려가 있다.

[0007] 본 발명은 상술한 사정을 감안하여 이루어진 것으로, 제조 비용을 억제함과 함께, 출하 후의 점등 불량의 발생을 억제한 유기 EL 표시 장치를 제공하는 것을 목적으로 한다.

과제의 해결 수단

[0008] 본 발명의 유기 EL 표시 장치는, 발광하는 발광 영역을 갖는 화소가 매트릭스 형상으로 배치된 표시 영역과, 상기 표시 영역의 주위에 형성된 검사 영역을 구비하고, 상기 표시 영역은, 상기 화소에 각각 설치된 복수의 제1 전극과, 상기 발광 영역에 형성된, 발광층을 포함하는 복수의 유기 재료의 층을 포함하는 발광 유기층과, 상기

표시 영역을 덮어 형성된 제2 전극을 갖고, 상기 검사 영역은, 상기 검사 영역에 있어서 전기적으로 적어도 1개의 블록을 포함하는 검사용 제1 전극과, 상기 복수의 유기 재료의 층 중 적어도 1개의 유기 재료의 층을 포함하고, 상기 검사용 제1 전극과 접하고 있는 검사용 유기층과, 상기 검사용 유기층과 접하여 형성되는 검사용 제2 전극을 갖는 것을 특징으로 하는 유기 EL 표시 장치이다.

[0009] 또한, 본 발명의 유기 EL 표시 장치에 있어서, 상기 검사용 유기층은, 상기 발광 유기층의 상기 적어도 1개의 유기 재료의 층으로부터 연속해서 형성되고, 상기 검사용 제2 전극은, 상기 제2 전극과 연속해서 형성되고, 전기적으로 일체이어도 된다.

[0010] 또한, 본 발명의 유기 EL 표시 장치에 있어서, 상기 검사용 유기층은, 비발광의 유기층만으로 구성되어 있어도 된다.

[0011] 또한, 본 발명의 유기 EL 표시 장치에 있어서, 상기 표시 영역은, 상기 복수의 제1 전극의 단부를 덮도록 격자 형상의 패턴으로 형성된 절연막인 화소 분리막을 더 갖고, 상기 화소 분리막은, 상기 검사 영역에 있어서도 상기 표시 영역의 상기 격자 형상의 패턴으로 연속적으로 형성되어 있어도 된다.

[0012] 또한, 본 발명의 유기 EL 표시 장치에 있어서, 상기 제2 전극 및 상기 검사용 제2 전극의 위에는, 상기 표시 영역 및 상기 검사 영역에 연속해서, 수분의 침입을 방지하기 위한 제1 밀봉막이 형성되고, 상기 제1 밀봉막 상의 적어도 상기 검사 영역은, 도전 재료를 포함하는 검사용 제3 전극으로 덮여 있어도 되고, 또한, 상기 검사용 제3 전극 상에는, 상기 표시 영역 및 상기 검사 영역에 연속해서, 수분의 침입을 방지하기 위한 제2 밀봉막이 형성되고, 상기 제2 밀봉막 상의 적어도 상기 검사 영역은, 도전 재료를 포함하는 검사용 제4 전극으로 덮여 있어도 된다.

[0013] 또한, 본 발명의 유기 EL 표시 장치는, 상기 검사 영역의 주위에 있고, 박막 트랜지스터를 사용한 회로가 배치된 주변 회로 영역과, 상기 검사 영역과 상기 주변 회로 영역과의 사이에 형성되고, 상기 검사 영역의 상기 검사용 제2 전극으로부터 연속해서 형성된 전극층을 갖고, 상기 전극층으로부터 기재인 절연 기판까지가 무기 재료의 층만으로 구성되는 차단 영역을 더 구비하고 있어도 된다.

도면의 간단한 설명

- [0014] 도 1은 본 발명의 실시 형태에 따른 유기 EL 표시 장치가 개략적으로 도시되어 있다.
- 도 2는 유기 EL 패널의 구성을 도시하는 평면도이다.
- 도 3은 도 2의 III-III 선에 있어서의 단면을 도시하는 도면이다.
- 도 4는 차단 내측 영역에 이물질이 혼입된 경우의 전류 리크의 발생에 대해 설명하기 위한 도면이다.
- 도 5는 도 2의 A로 나타내어지는 영역에 대해 확대하여 도시하는 도면이다.
- 도 6은 상술한 실시 형태의 제1 변형예에 따른 유기 EL 패널의 차단 내측 영역의 단면을 개략적으로 도시하는 도면이다.
- 도 7은 상술한 실시 형태의 제2 변형예에 따른 유기 EL 패널의 차단 내측 영역의 단면을 개략적으로 도시하는 도면이다.
- 도 8은 상술한 실시 형태의 제3 변형예에 따른 유기 EL 패널의 도 5와 동일한 시야에서의 확대도이다.
- 도 9는 다른 변형예에 대해 도 8과 동일한 시야에 의해 도시하는 도면이다.

발명을 실시하기 위한 구체적인 내용

[0015] 이하, 본 발명의 실시 형태에 대해, 도면을 참조하면서 설명한다. 또한, 도면에 있어서, 동일하거나 또는 동등한 요소에는 동일한 부호를 부여하고, 중복되는 설명을 생략한다.

[0016] 도 1에는, 본 발명의 실시 형태에 따른 유기 EL 표시 장치(100)가 개략적으로 도시되어 있다. 이 도면에 도시된 바와 같이, 유기 EL 표시 장치(100)는 상부 프레임(110) 및 하부 프레임(120) 사이에 끼워지도록 고정된 유기 EL 패널(200)로 구성되어 있다.

[0017] 도 2는 유기 EL 패널(200)의 구성을 도시하는 평면도이다. 유기 EL 패널(200)은 TFT 기관(300)과, 투명 수지(410)(후술)에 의해 TFT 기관(300)에 접촉된 밀봉 기관(400)에 의해 구성되어 있고, 이 도면에 도시된 바와 같

이, 애노드 전극(376)(후술)이 배치되고, 제조값에 기초하여 발광하는 화소(310)가 매트릭스 형상으로 배치된 표시 영역(320)과, 표시 영역(320)의 주위에 배치되고, 캐소드 전극(378)(후술)에 대해 전위를 인가하는 회로가 형성된 주변 회로 영역(350)과, 표시 영역(320)과 주변 회로 영역(350)의 사이에 형성되고, 캐소드 전극(378)으로부터 글래스 기판(371)까지 무기 재료만으로 구성됨으로써, 수분의 왕래를 차단하는 차단 영역(340)과, 표시 영역(320) 및 차단 영역(340)의 사이에 형성된 차단 내측 영역(330)을 갖고 있다.

[0018] 또한, TFT 기판(300)의 밀봉 기판(400)이 겹쳐져 있지 않은 부분에는, TFT 기판(300) 상에 형성된 회로로부터 연장되어, 외부와 전기적으로 접속하기 위한 단자가 노출되어 있고, 후술하는 애노드 전극에 접속된 애노드 단자(362)와, 캐소드 전극(378 및 384)에 접속된 캐소드 단자(363)와, 리크 전류 검출용 단자(361)를 갖고 있다. 외부로부터 침입하는 수분은, 유기막을 통해 진행되므로, 무기 재료만으로 구성되는 차단 영역(340)을 형성함으로써, 예를 들어 주변 회로 영역(350)에 있어서 침입한 수분이 표시 영역(320)에 침입하는 것을 방지할 수 있다.

[0019] 도 3은 도 2의 III-III 선에 있어서의 단면을 도시하는 도면이다. 이 도면에 도시된 바와 같이 유기 EL 패널(200)의 TFT 기판(300)은 절연 기판인 글래스 기판(371)과, 글래스 기판(371)에, 예를 들어 LTPS(Low-Temperature Poly Silicon)에 의해 형성된 트랜지스터를 갖는 화소 회로 및 주변 회로가 형성된 박막 트랜지스터층(372)과, 주로 박막 트랜지스터층(372)이 형성된 영역을 평탄화시키기 위한 유기 절연막인 유기 평탄화 막(373)과, 유기 평탄화 막(373)의 스루홀에 성막된 애노드 전극(376) 등의 도전막의 단부를 덮도록 형성된 유기 절연막인 유기 बैं크(화소 분리막)(374)와, 애노드 전극(376)의 글래스 기판(371)측에 배치되고, 발광한 광을 반사시키기 위한 반사막(375)과, 발광을 담당하는 발광층 및/또는 정공 수송층이나 전자 주입층 등의 공통층을 포함하는 발광 유기층(377)과, 애노드 전극(376)에 대항하는 전극인 캐소드 전극(378)과, TFT 기판(300)의 전체면을 덮도록 성막되고, 무기막이나 무기막과 유기막과의 적층 구조 등을 포함하는 밀봉막(379)을 갖고 있다. 또한, 밀봉막(379)에 사용되는 무기막은, 수분을 투과시키지 않는 SiN나 SiO 등이 사용되고, CVD(Chemical Vapor Deposition) 등에 의해 형성된다. 또한, 본 실시 형태에 있어서는, 유기 절연막을 포함하는 유기 बैं크(374)를 사용하는 것으로 하였지만, 무기 절연막을 포함하는 무기 बैं크이어도 된다.

[0020] 또한, TFT 기판(300)에 투명 수지(410)를 개재하여 배치되는 밀봉 기판(400)은 절연 기판인 글래스 기판(401)과, 주로 표시 영역(320)에 있어서, 각 화소(310)에 있어서 소정의 과장 영역의 광을 투과하는 R(적색) G(녹색) B(청색)의 컬러 필터(403)와, 화소(310) 사이로부터의 누설광을 방지하기 위한 차광막인 블랙 매트릭스(402)와, 컬러 필터(403) 및 블랙 매트릭스(402)를 덮는 유기 재료인 오버코트층(404)을 갖고 있다.

[0021] 여기서, 표시 영역(320) 내의 박막 트랜지스터층(372)에는, 각 화소(310)의 발광을 제어하는 화소 트랜지스터가 배치되지만, 차단 내측 영역(330)에는, 화소 트랜지스터는 배치되어 있지 않다. 또한, 차단 내측 영역(330)은 애노드 전극(382), 발광 유기층(383) 및 캐소드 전극(384)을 갖고, 이들은, 표시 영역(320)의 화소(310)와 동일한 공정으로 적층된다. 또한, 발광 유기층(383) 및 캐소드 전극(384)은 표시 영역(320)으로부터 연속적으로 형성된다. 애노드 전극(382)은 차단 내측 영역(330)에 있어서 공통으로 전기적으로 일체로 되어 있고, 스루홀을 통해, 박막 트랜지스터층(372)의 배선(385)과 접속된다. 배선(385)은 도 2의 리크 전류 검출용 단자(361)와 전기적으로 접속되어 있다.

[0022] 또한, 본 실시 형태에 있어서는, 발광 유기층(383) 및 캐소드 전극(384)은 표시 영역(320)으로부터 연속적으로 형성되는 것으로 하였지만, 표시 영역(320)으로부터 연속적이지 않고, 각각 분할되어 형성되어 있어도 된다. 또한, 본 실시 형태에 있어서는, 차단 내측 영역(330)의 발광 유기층(383)의 적층 구조와, 표시 영역(320)의 화소(310)의 발광 유기층(377)의 적층 구조와 동일한 것으로 하였지만, 표시 영역의 화소(310)의 적층 구조와 상이한 적층 구조를 갖는 것이어도 된다. 예를 들어, 표시 영역(320)의 발광 유기층(377)은, 소위 탠덤 구조의 2층의 발광층을 갖고 있는 경우이어도, 발광 유기층(383)의 적층 구조는 1층만인 것으로 해도 되고, 발광층을 포함하지 않고, 정공 수송층, 전자 수송층 및 전하 발생층 등의 공통층 등의 일부의 층에 의해서만 형성되어 있어도 된다.

[0023] 도 4에는, 차단 내측 영역(330)에 이물질(389)이 혼입된 경우의 전류 리크의 발생에 대해 설명하기 위한 도면이다. 예를 들어, 밀봉막(379)을 형성할 때에 TFT 기판(300)에 이물질(389)이 부착된 경우에는, 밀봉 기판(400)과 접합할 때 등에 있어서, 밀봉막(379)이나 캐소드 전극(384)과 함께, 발광 유기층(383)이 파괴되는 것이 생각된다. 이와 같은 경우에, 애노드 전극(382)과 캐소드 전극(384)과의 사이에 전압이 가해지면 리크 전류가 발생한다. 이 전류를 계측함으로써, 이물질, 즉 발광 유기층(383) 등의 파괴를 검출할 수 있다. 또한, 리크 전류의 계측에 있어서, 전압 인가의 방향은 발광층이 발광하는 방향이어도, 그 역방향이어도 된다.

- [0024] 도 5에는, 도 2의 A로 나타내어지는 영역에 대해 확대하여 도시하는 도면이다. 설명을 위해, 애노드 전극(376, 382) 및 유기 बैं크(374)가 형성되어 있는 영역을 실선으로 나타내고 있다. 이 도면에 도시된 바와 같이, 표시 영역(320)에는, 화소(310)의 배치에 맞추어, 애노드 전극(376)이 매트릭스 형상으로 배열되고, 각 애노드 전극(376)의 주위는, 유기 बैं크(374)가 형성되어 있다. 표시 영역(320)의 주위의 차단 내측 영역(330)에는, 애노드 전극(382)이 일체화되어 덮도록 배치되어 있다. 애노드 전극(382)은 콘택트부(388)에 있어서 배선(385)과 접속되고, 외부에 접속되는 리크 전류 검출용 단자(361)와 전기적으로 연결되어 있다.
- [0025] 이상 설명한 바와 같이, 본 실시 형태에 따르면, 발광 유기층(383)이 결손되어 있는 경우 발생하는 애노드 전극(382)과 캐소드 전극(384)과의 사이의 전류 리크를 검출하는 것으로 하였기 때문에, 차단 내측 영역(330)의 표시 영역(320)의 외측에서 발생한 불량을 용이하게 검출할 수 있다. 이에 의해, 제품 출하 후의 다크 오팅에 기인하는 점등 불량을 저감시킬 수 있으므로, 출하 제품의 내용 기간을 보다 길게 하여, 품질을 향상시킬 수 있다. 또한, 출하 전의 검사에 있어서의 장기의 에이징 처리가 불필요하게 되므로, 제조 비용을 저감시켜, 스투트를 향상시킬 수 있다.
- [0026] 도 6은 상술한 실시 형태의 제1 변형예에 관한 유기 EL 패널의 차단 내측 영역(330)의 단면을 개략적으로 도시하는 도면이다. 이 제1 변형예에 있어서의 상술한 실시 형태와 상이한 점은, 밀봉막(379) 상에 전극층(421)을 더 갖는 점이다. 전극층(421)은 애노드 전극(382)과 마찬가지로 스루홀을 통해 리크 전류 검출용 단자에 접속되고, 캐소드 전극(384)과 전극층(421)과의 사이의 리크 전류를 검사할 수 있다. 이와 같은 구성으로 함으로써, 발광 유기층(383)의 결손뿐만 아니라, 밀봉막(379)에 결손이 있는 경우의 리크 전류에 대해 검사할 수 있다. 또한, 전극층(421)은 방열의 효과, 또는 전자과 방지의 효과도 있다.
- [0027] 도 7은 상술한 실시 형태의 제2 변형예에 따른 유기 EL 패널의 차단 내측 영역(330)의 단면을 개략적으로 도시하는 도면이다. 이 제2 변형예에서는, 도 6의 제1 변형예의 차단 내측 영역(330)에 또한 밀봉막(422) 및 전극층(423)이 순서대로 겹쳐 형성되어 있다. 이와 같은 구성으로 함으로써, 또한, 밀봉막(422)에 결손이 있는 경우의 리크 전류에 대해 검사할 수 있다.
- [0028] 도 8은 상술한 실시 형태의 제3 변형예에 따른 유기 EL 패널의 도 5와 동일한 시야에서의 확대도이다. 도 5와 마찬가지로, 애노드 전극(376, 382) 및 유기 बैं크(374)가 형성되어 있는 영역을 실선으로 나타내고 있다. 이 도면에 도시된 바와 같이, 표시 영역(320)에는, 화소(310)의 배치에 맞추어, 애노드 전극(376)이 매트릭스 형상으로 배열되고, 각 애노드 전극(376)의 주위는, 유기 बैं크(374)가 형성되어 있다. 또한, 차단 내측 영역(330)에 있어서도, 표시 영역(320)과 마찬가지로, 유기 बैं크(374)가 동일한 크기, 동일한 피치로 형성되고, 차단 내측 영역(330)을 다 메우도록 형성되어 있다. 차단 내측 영역(330)에 있어서의 애노드 전극(382)은 표시 영역(320)과 동일한 크기로 배치하여, 전기적으로 일체로서 형성한다. 이와 같이 형성함으로써, 표시 영역(320)의 화소(310)와 동일한 표면 요철의 환경이, 차단 내측 영역(330)에 형성되어, 이물질 등의 검사를 높은 정밀도로 행할 수 있다. 또한, 동일한 반도체 제조 프로세스에 의해 형성할 수 있으므로, 프로세스의 안정성을 높이고, 수율을 향상시킬 수 있다.
- [0029] 도 9는 도 8에 도시한 실시 형태의 다른 변형예이다. 차단 내측 영역(330)의 애노드 전극(382)의 사이즈를 복수의 화소에 걸쳐 연속된 형상으로 하고, 차단 내측 영역(330)이 복수의 영역으로 분할된 애노드 전극(382a, 382b, 382c) 등으로 한 것이다. 이 구조에서는, 유기 EL 패널 내의 각종 레이아웃의 자유도를 증가시킬 수 있다. 복수로 분할된 각 애노드 전극(382)은 전기적으로 일체로 되도록 배선해도, 블록마다 다른 단자에 배선해도 된다. 블록마다 다른 배선으로 한 경우에는, 리크 전류가 검출된 블록 위치에 기초하여, 이상(異常)으로 되는 발생 개소의 특징이 용이하게 되고, 프로세스의 개선 등에의 효과가 있다.
- [0030] 또한, 상술한 각 실시 형태에 있어서, 애노드 전극(376)과 캐소드 전극(378)의 전기적인 관계는, 바뀌어 있어도, 동일한 구성으로 동일한 효과를 얻을 수 있다.
- [0031] 지금까지 본 발명의 실시 형태로 여겨지는 것을 기술해 왔지만, 다양한 변경이 이루어질 수 있다고 이해되어야 할 것이다. 그리고 첨부된 청구항은 본 발명의 진정한 취지와 범위 안에 포함되는 모든 변경 사항들을 포함하는 것으로 의도된다.

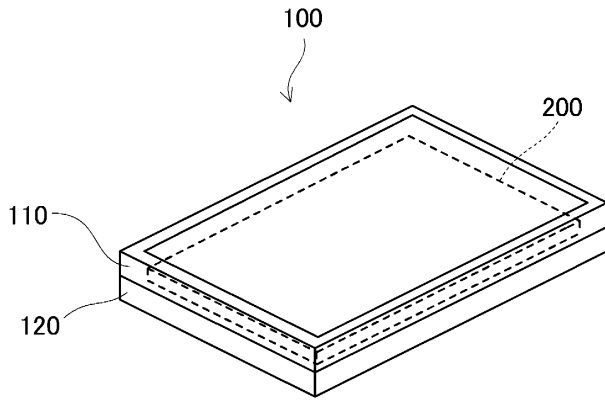
부호의 설명

- [0032] 100 : 유기 EL 표시 장치
- 110 : 상부 프레임

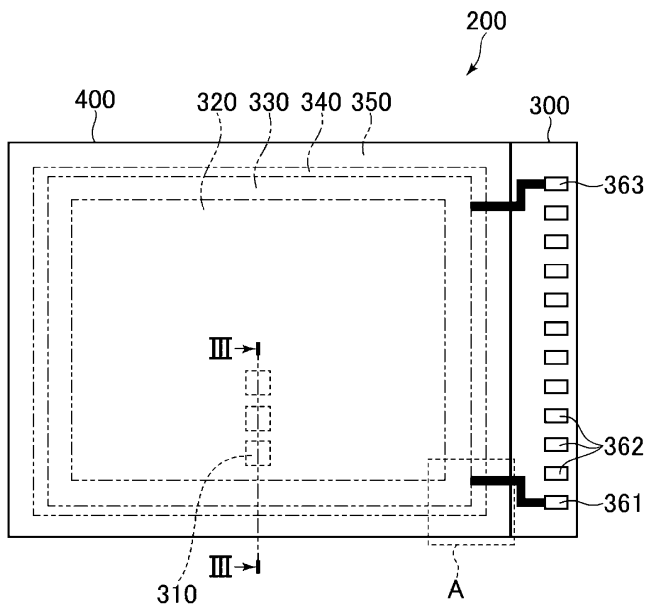
- 120 : 하부 프레임
- 200 : 유기 EL 패널
- 300 : TFT 기관
- 310 : 화소
- 320 : 표시 영역
- 330 : 차단 내측 영역
- 340 : 차단 영역
- 350 : 주변 회로 영역
- 361 : 리크 전류 검출용 단자
- 362 : 애노드 단자
- 363 : 캐소드 단자
- 371 : 글래스 기관
- 372 : 박막 트랜지스터층
- 373 : 유기 평탄화 막
- 374 : 유기 बैं크
- 375 : 반사막
- 376 : 애노드 전극
- 377 : 발광 유기층
- 378 : 캐소드 전극
- 379 : 밀봉막
- 382 : 애노드 전극
- 383 : 발광 유기층
- 384 : 캐소드 전극
- 385 : 배선
- 388 : 콘택트부
- 389 : 이물질
- 400 : 밀봉 기관
- 401 : 글래스 기관
- 402 : 블랙 매트릭스
- 403 : 컬러 필터
- 404 : 오버코트층
- 410 : 투명 수지
- 421 : 전극층
- 422 : 밀봉막
- 423 : 전극층

도면

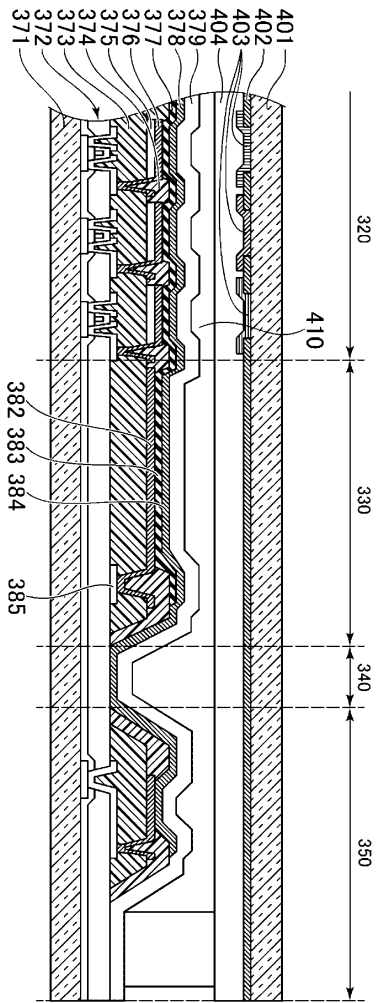
도면1



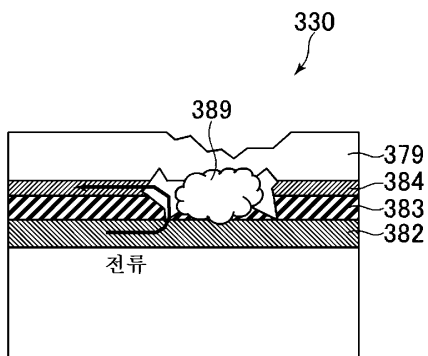
도면2



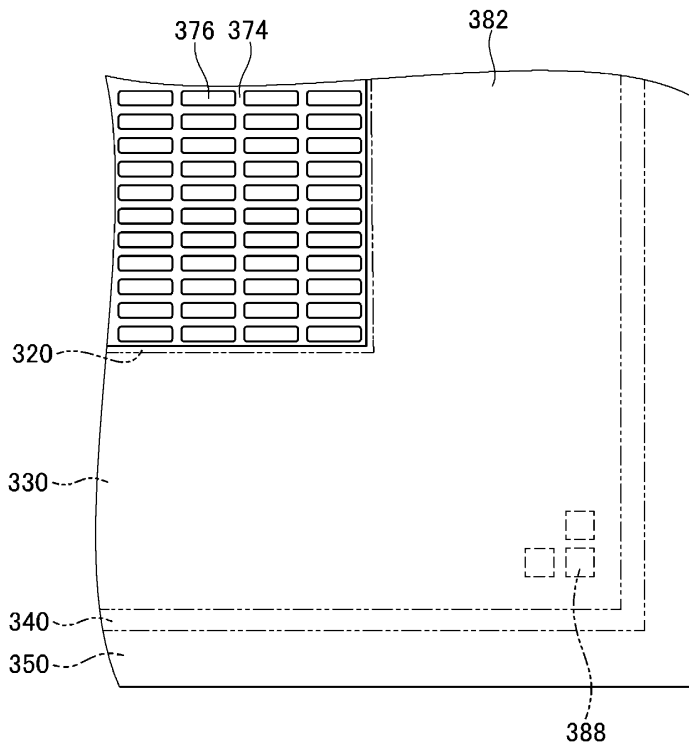
도면3



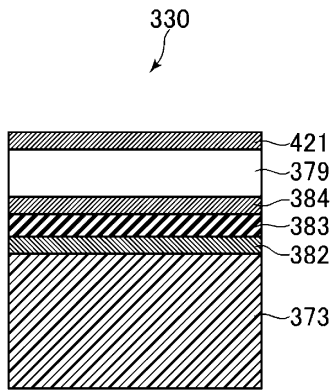
도면4



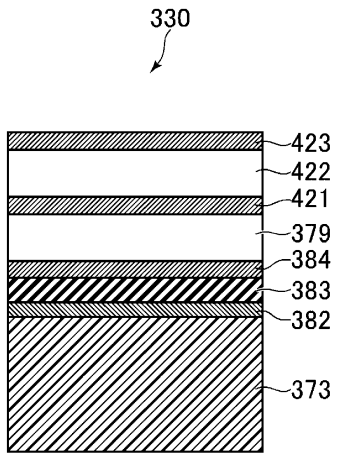
도면5



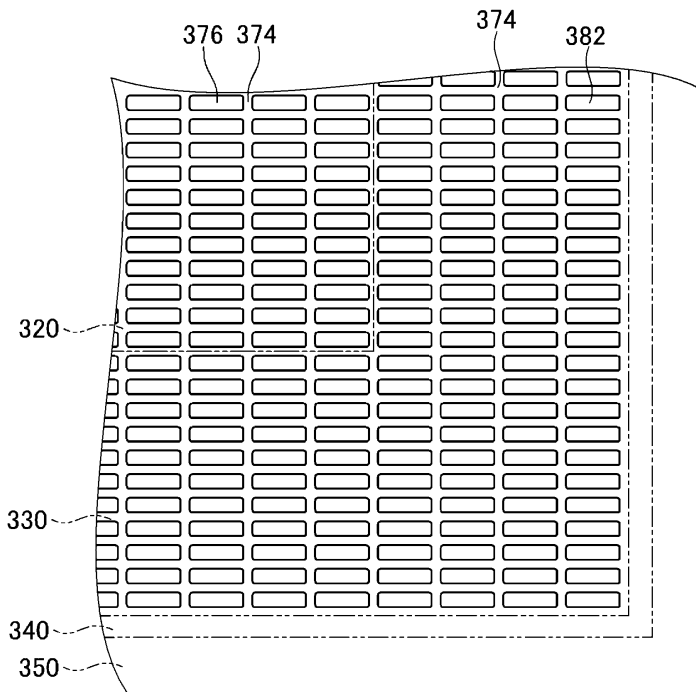
도면6



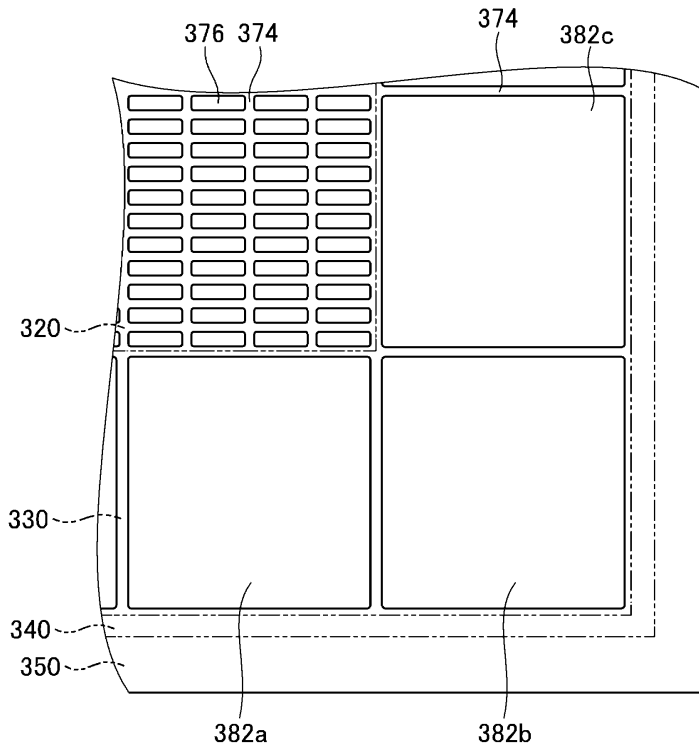
도면7



도면8



도면9



| | | | |
|----------------|--|---------|------------|
| 专利名称(译) | 发明详述有机EL显示装置 | | |
| 公开(公告)号 | KR1020150026922A | 公开(公告)日 | 2015-03-11 |
| 申请号 | KR1020140112515 | 申请日 | 2014-08-27 |
| [标]申请(专利权)人(译) | 株式会社日本显示器 | | |
| 申请(专利权)人(译) | 株式会社日本排气量 | | |
| 当前申请(专利权)人(译) | 株式会社日本排气量 | | |
| [标]发明人 | SATO TOSHIHIRO 사토도시히로 FURUIE MASAMITSU 후루이에마사미쯔 UETAKE NAOKI 우에다께나오끼 | | |
| 发明人 | 사토도시히로 후루이에마사미쯔 우에다께나오끼 | | |
| IPC分类号 | H01L27/32 H01L21/66 | | |
| CPC分类号 | H01L51/5203 H01L27/3241 H01L51/5237 H01L27/3262 H01L27/3223 H01L27/3248 H01L27/3276 H01L51/0031 H01L51/524 H01L2227/323 | | |
| 代理人(译) | CHANG, SOO KIL LEE, JUNG HEE | | |
| 优先权 | 2013179268 2013-08-30 JP | | |
| 其他公开文献 | KR101612190B1 | | |
| 外部链接 | Espacenet | | |

摘要(译)

本发明提供一种有机电致发光显示装置，其可以降低制造成本和诸如发光故障的缺陷。有机电致发光显示装置包括显示区域和检查区域。显示区域包括：多个第一电极，分别安装在每个像素中；多个发光有机层，形成在发光区域中，并包括发光区域；以及通过覆盖显示区域形成的第二电极。检查区域包括：用于检查的第一电极，包括至少一个电气块；用于检查的有机层，其包括多个有机材料层中的至少一个有机材料层，并且与第一电极接触以进行检查；和用于检查的第二电极，其形成为与有机层接触以进行检查。

