



(19) 대한민국특허청(KR)  
(12) 공개특허공보(A)

(11) 공개번호 10-2014-0141372  
(43) 공개일자 2014년12월10일

(51) 국제특허분류(Int. Cl.)  
H01L 51/52 (2006.01) G02B 5/20 (2006.01)  
(21) 출원번호 10-2013-0063075  
(22) 출원일자 2013년05월31일  
심사청구일자 없음

(71) 출원인  
삼성디스플레이 주식회사  
경기도 용인시 기흥구 삼성2로 95 (농서동)  
(72) 발명자  
백수민  
경기도 용인시 기흥구 삼성2로 95 (농서동)  
김민우  
경기도 용인시 기흥구 삼성2로 95 (농서동)  
(뒷면에 계속)  
(74) 대리인  
리엔텍특허법인

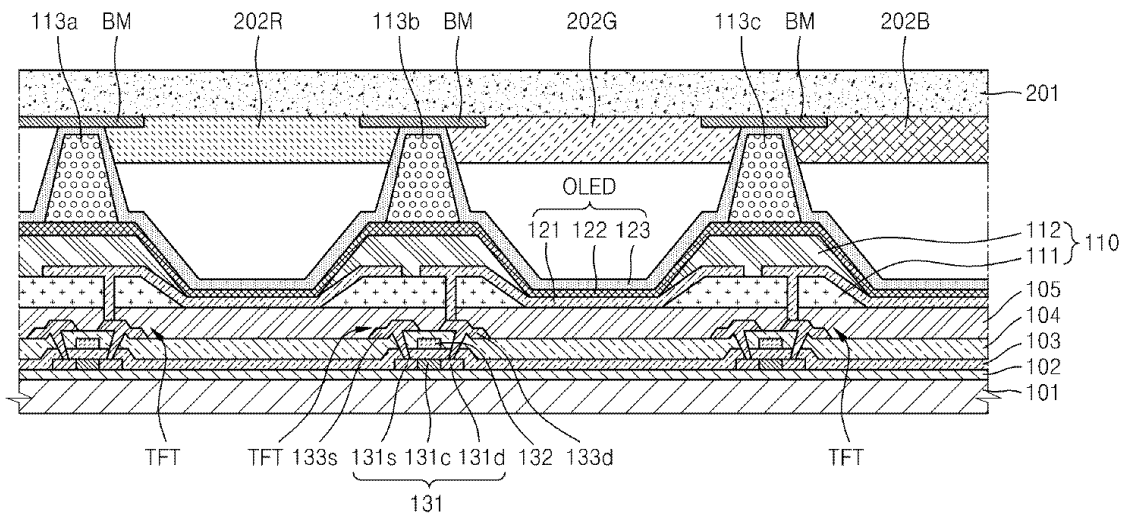
전체 청구항 수 : 총 20 항

(54) 발명의 명칭 백색 유기 발광 표시 장치

(57) 요약

본 발명은 제1 부화소 영역, 제2 부화소 영역, 및 제3 부화소 영역을 포함하며, 제1 전극과 제2 전극 및 이들 사이에 개재된 백색 유기발광층을 구비하여 부화소 영역마다 백색광을 발광하는 유기발광소자가 형성된 제1 기판과, 제1 기판과 마주보도록 배치되고 각각 상기 부화소 영역들과 대응되는 위치에 형성된 서로 다른 제1 색, 제2 색, 제3 색의 컬러필터들을 포함하는 제2 기판, 및 제1 기판에 형성되고 컬러필터들 중 이웃하는 컬러필터 사이의 영역으로 연장되어 부화소 영역들을 구획하는 격벽을 포함하는, 백색 유기 발광 표시 장치에 관한 것이다.

대표도



(72) 발명자

**김일남**

경기도 용인시 기흥구 삼성2로 95 (농서동)

**임재익**

경기도 용인시 기흥구 삼성2로 95 (농서동)

---

## 특허청구의 범위

### 청구항 1

제1 부화소 영역, 제2 부화소 영역, 및 제3 부화소 영역을 포함하며, 제1 전극과 제2 전극 및 이들 사이에 개재된 백색 유기발광층을 구비하여 상기 부화소 영역마다 백색광을 발광하는 유기발광소자가 형성된 제1 기관;

상기 제1 기관과 마주보도록 배치되고, 각각 상기 부화소 영역들과 대응되는 위치에 형성된 서로 다른 제1 색, 제2 색, 제3 색의 컬러필터들을 포함하는 제2 기관; 및

상기 제1 기관에 형성되고, 상기 컬러필터들 중 이웃하는 컬러필터 사이의 영역으로 연장되어 상기 부화소 영역들을 구획하는 격벽;을 포함하는, 백색 유기 발광 표시 장치.

### 청구항 2

제1항에 있어서,

상기 유기발광소자의 상기 제2 전극은 상기 격벽 상에 형성된, 백색 유기 발광 표시 장치.

### 청구항 3

제1항에 있어서,

제2 기관은 상기 이웃하는 컬러필터 사이에 형성된 블랙매트릭스를 포함하는, 백색 유기 발광 표시 장치.

### 청구항 4

제1항에 있어서,

상기 격벽은 상기 격벽을 중심으로 양쪽에 배치된 컬러필터의 색과 다른 색의 안료를 포함하는, 백색 유기 발광 표시 장치

### 청구항 5

제4항에 있어서,

상기 제1 컬러필터 및 상기 컬러필터 사이에 배치된 격벽은 상기 제3 색의 안료를 포함하고,

상기 제2 컬러필터 및 상기 제3 컬러필터 사이에 배치된 격벽은 상기 제1 색의 안료를 포함하며,

상기 제3 컬러필터 및 상기 제1 컬러필터 사이에 배치된 격벽은 상기 제2 색의 안료를 포함하는, 백색 유기 발광 표시 장치

### 청구항 6

제1항에 있어서,

상기 제1 색은 적색이고, 상기 제2 색은 녹색이며, 상기 제3 색은 청색인, 백색 유기 발광 표시 장치.

### 청구항 7

제1항에 있어서,

상기 제1 기관 상에 형성되는 박막트랜지스터;

상기 박막트랜지스터 상에 형성되는 평탄화막; 및

상기 평탄화막 상에 형성되고, 상기 부화소 영역을 정의하는 개구를 구비하며 경사면을 갖는 제1 화소정의막;

상기 제1 화소정의막 상에 형성된 제2 화소정의막을 포함하며,

상기 유기발광소자의 상기 제1 전극의 주변부는 상기 제1 화소정의막의 상기 경사면 상에 형성된, 백색 유기 발광 표시 장치.

**청구항 8**

제7항에 있어서,

상기 격벽은 상기 제2 화소정의막 상에 형성되는, 백색 유기 발광 표시 장치.

**청구항 9**

제8항에 있어서,

상기 격벽과 상기 제2 화소정의막은 일체로 형성되는, 백색 유기 발광 표시 장치.

**청구항 10**

제7항에 있어서,

상기 제2 화소정의막은 상기 제1 화소정의막의 상기 경사면 상에 형성된 상기 제1 전극을 덮는, 백색 유기 발광 표시 장치.

**청구항 11**

적색, 녹색, 청색의 부화소 영역들을 포함하는 제1 기관;

상기 제1 기관과 마주보도록 배치되고, 상기 부화소 영역들과 대응되는 위치에 형성된 적색, 녹색, 청색의 컬러 필터들을 포함하는 제2 기관;

상기 제1 기관 상에 형성되고, 상기 부화소 영역들을 정의하는 화소정의막;

상기 화소정의막 상에 형성되며, 상기 제2 기관에 형성된 컬러필터들 중 이웃하는 컬러필터 사이의 영역으로 연장되어 상기 부화소 영역들을 구획하는 격벽;

상기 제1 기관 상에 형성되며, 상기 부화소 영역마다 위치하는 제1 전극;

상기 제1 전극 상에 형성되며, 백색 유기발광층을 포함하는 중간층; 및

상기 중간층 및 상기 격벽 상에 형성되는 제2 전극;을 포함하는, 백색 유기 발광 표시 장치.

**청구항 12**

제11항에 있어서,

상기 격벽은 상기 격벽을 중심으로 양쪽에 배치된 컬러필터의 색과 다른 색의 안료를 포함하는, 백색 유기 발광 표시 장치.

**청구항 13**

제11항에 있어서,

상기 적색의 컬러필터와 상기 녹색의 컬러필터 사이의 영역으로 연장된 격벽은 청색의 안료를 포함하고,

상기 녹색의 컬러필터 및 상기 청색 컬러필터 사이의 영역으로 연장된 격벽은 적색의 안료를 포함하며,

상기 청색의 컬러필터 및 상기 적색의 컬러필터 사이의 영역으로 연장된 격벽은 녹색의 안료를 포함하는, 백색 유기 발광 표시 장치.

**청구항 14**

제11항에 있어서,

상기 제1 기관 상에 형성되는 박막트랜지스터;

상기 박막트랜지스터 상에 형성되는 평탄화막; 및

상기 평탄화막 상에 형성되고, 상기 부화소 영역을 정의하는 개구를 구비하며 경사면을 갖는 제1 화소정의막;

상기 제1 화소정의막 상에 형성된 제2 화소정의막을 포함하며,

상기 유기발광소자의 상기 제1 전극의 주변부는 상기 제1 화소정의막의 상기 경사면 상에 형성된, 백색 유기 발광 표시 장치

**청구항 15**

제14항에 있어서,  
상기 제1 전극은 반사형 금속을 포함하는, 백색 유기 발광 표시 장치.

**청구항 16**

제14항에 있어서,  
상기 격벽은 상기 제2 화소정의막 상에 형성되는, 백색 유기 발광 표시 장치.

**청구항 17**

제16항에 있어서,  
상기 격벽과 상기 제2 화소정의막은 일체로 형성되는, 백색 유기 발광 표시 장치.

**청구항 18**

제11항에 있어서,  
상기 제2 기관은 상기 이웃하는 컬러필터 사이의 영역에 형성된 블랙매트릭스를 더 포함하는, 백색 유기 발광 표시 장치.

**청구항 19**

제18항에 있어서,  
상기 격벽의 상부는 상기 블랙매트릭스와 대응되도록 배치된, 백색 유기 발광 표시 장치.

**청구항 20**

제11항에 있어서,  
상기 제2 전극은 투광성이며, 상기 중간층으로부터 방출된 백색광 중 상기 격벽을 향해 진행하는 빛의 적어도 일부를 상기 제2 기관을 향해 반사시키는 반사성을 갖는, 백색 유기 발광 표시 장치.

**명세서**

**기술분야**

[0001] 본 발명은 백색 유기 발광 표시 장치에 관한 것이다.

**배경기술**

[0002] PDP(plasma display plane), 액정 표시 장치(liquid crystal display device), 유기 전계 발광 표시 장치(organic electroluminescence display device) 등과 같은 평판형 표시 장치(flat panel display device)가 주목 받고 있다.

[0003] 상기 액정 표시 장치는 자체 발광 소자가 아니라 수광 소자이기 때문에 밝기, 콘트라스트, 시야각 및 대면적화 등에 한계가 있고, 상기 PDP는 자체 발광 소자이기 는 하지만, 다른 평판형 표시 장치에 비해 무게가 무겁고, 소비 전력이 높을 뿐만 아니라 제조 방법이 복잡하다는 문제점이 있다.

[0004] 이에 반하여, 유기 전계 발광 표시 장치는 자체 발광 소자이기 때문에 시야각, 콘트라스트 등이 우수하고, 백라이트가 필요하지 않기 때문에 경량박형이 가능하고, 소비 전력 측면에서도 유리하다. 그리고, 직류 저전압 구동이 가능하고 응답속도가 빠르며 전부 고체이기 때문에 외부 충격에 강하고 사용 온도 범위도 넓을 뿐만 아니라 제조 방법이 단순하고 저렴하다는 장점을 가지고 있다.

[0005] 유기 전계 발광 표시 장치는 천연색을 표현하기 위한 하나의 단위 화소(unit pixel)는 R(적색), G(녹색) 및 B

(청색)의 부화소 (sub-pixel)로 구성됨으로서 이루어지며, 부화소는 백색의 빛을 방출하는 유기발광층을 포함할 수 있다. 이와 같은 유기 전계 발광 표시 장치가 전면 발광형인 경우, 배면 발광형에 비하여 백색의 빛을 방출하는 유기발광층과 컬러필터 사이의 간격(gap) 이 크기 때문에 원하는 색을 구현하는데 한계가 있다.

**발명의 내용**

**해결하려는 과제**

[0006] 본 발명의 일 실시예는, 백색 유기 발광 표시 장치, 구체적으로 전면 발광형 백색 유기 발광 표시 장치의 구조에 관한 것이다.

**과제의 해결 수단**

[0007] 본 발명의 일 특징에 따르면, 제1 부화소 영역, 제2 부화소 영역, 및 제3 부화소 영역을 포함하며, 제1 전극과 제2 전극 및 이들 사이에 개재된 백색 유기발광층을 구비하여 상기 부화소 영역마다 백색광을 발광하는 유기발광소자가 형성된 제1 기관; 상기 제1 기관과 마주보도록 배치되고, 각각 상기 부화소 영역들과 대응되는 위치에 형성된 서로 다른 제1 색, 제2 색, 제3 색의 컬러필터들을 포함하는 제2 기관; 및 상기 제1 기관에 형성되고, 상기 컬러필터들 중 이웃하는 컬러필터 사이의 영역으로 연장되어 상기 부화소 영역들을 구획하는 격벽;을 포함하는, 백색 유기 발광 표시 장치를 제공한다.

[0008] 본 발명의 일 특징에 따르면, 상기 유기발광소자의 상기 제2 전극은 상기 격벽 상에 형성될 수 있다.

[0009] 본 발명의 또 다른 특징에 따르면, 제2 기관은 상기 이웃하는 컬러필터 사이에 형성된 블랙매트릭스를 포함할 수 있다.

[0010] 본 발명의 또 다른 특징에 따르면, 상기 격벽은 상기 격벽을 중심으로 양쪽에 배치된 컬러필터의 색과 다른 색의 안료를 포함할 수 있다.

[0011] 본 발명의 또 다른 특징에 따르면, 상기 제1 컬러필터 및 상기 컬러필터 사이에 배치된 격벽은 상기 제3 색의 안료를 포함하고, 상기 제2 컬러필터 및 상기 제3 컬러필터 사이에 배치된 격벽은 상기 제1 색의 안료를 포함하며, 상기 제3 컬러필터 및 상기 제1 컬러필터 사이에 배치된 격벽은 상기 제2 색의 안료를 포함할 수 있다.

[0012] 본 발명의 또 다른 특징에 따르면, 상기 제1 색은 적색이고, 상기 제2 색은 녹색이며, 상기 제3 색은 청색일 수 있다.

[0013] 본 발명의 또 다른 특징에 따르면, 상기 제1 기관 상에 형성되는 박막트랜지스터; 상기 박막트랜지스터 상에 형성되는 평탄화막; 및 상기 평탄화막 상에 형성되고, 상기 부화소 영역을 정의하는 개구를 구비하며 경사면을 갖는 제1 화소정의막; 상기 제1 화소정의막 상에 형성된 제2 화소정의막을 포함하며, 상기 유기발광소자의 상기 제1 전극의 주변부는 상기 제1 화소정의막의 상기 경사면 상에 형성될 수 있다.

[0014] 본 발명의 또 다른 특징에 따르면, 상기 격벽은 상기 제2 화소정의막 상에 형성될 수 있다.

[0015] 본 발명의 또 다른 특징에 따르면, 상기 격벽과 상기 제2 화소정의막은 일체로 형성될 수 있다.

[0016] 본 발명의 또 다른 특징에 따르면, 상기 제2 화소정의막은 상기 제1 화소정의막의 상기 경사면 상에 형성된 상기 제1 전극을 덮을 수 있다.

[0017] 본 발명의 또 다른 측면에 따르면, 적색, 녹색, 청색의 부화소 영역들을 포함하는 제1 기관; 상기 제1 기관과 마주보도록 배치되고, 상기 부화소 영역들과 대응되는 위치에 형성된 적색, 녹색, 청색의 컬러필터들을 포함하는 제2 기관; 상기 제1 기관 상에 형성되고, 상기 부화소 영역들을 정의하는 화소정의막; 상기 화소정의막 상에 형성되며, 상기 제2 기관에 형성된 컬러필터들 중 이웃하는 컬러필터 사이의 영역으로 연장되어 상기 부화소 영역들을 구획하는 격벽; 상기 제1 기관 상에 형성되며, 상기 부화소 영역마다 위치하는 제1 전극; 상기 제1 전극 상에 형성되며, 백색 유기발광층을 포함하는 중간층; 및 상기 중간층 및 상기 격벽 상에 형성되는 제2 전극; 을 포함하는, 백색 유기 발광 표시 장치를 제공한다.

[0018] 본 발명의 또 다른 특징에 따르면, 상기 격벽은 상기 격벽을 중심으로 양쪽에 배치된 컬러필터의 색과 다른 색의 안료를 포함할 수 있다.

[0019] 본 발명의 또 다른 특징에 따르면, 상기 적색의 컬러필터와 상기 녹색의 컬러필터 사이의 영역으로 연장된 격벽은 청색의 안료를 포함하고, 상기 녹색의 컬러필터 및 상기 청색 컬러필터 사이의 영역으로 연장된 격벽은 적색

의 안료를 포함하며, 상기 청색의 컬러필터 및 상기 적색의 컬러필터 사이의 영역으로 연장된 격벽은 녹색의 안료를 포함할 수 있다.

- [0020] 본 발명의 또 다른 특징에 따르면, 상기 제1 기관 상에 형성되는 박막트랜지스터; 상기 박막트랜지스터 상에 형성되는 평탄화막; 및 상기 평탄화막 상에 형성되고, 상기 부화소 영역을 정의하는 개구를 구비하며 경사면을 갖는 제1 화소정의막; 상기 제1 화소정의막 상에 형성된 제2 화소정의막을 포함하며, 상기 유기발광소자의 상기 제1 전극의 주변부는 상기 제1 화소정의막의 상기 경사면 상에 형성될 수 있다.
- [0021] 본 발명의 또 다른 특징에 따르면, 상기 제1 전극은 반사형 금속을 포함할 수 있다.
- [0022] 본 발명의 또 다른 특징에 따르면, 상기 격벽은 상기 제2 화소정의막 상에 형성될 수 있다.
- [0023] 본 발명의 또 다른 특징에 따르면, 상기 격벽과 상기 제2 화소정의막은 일체로 형성될 수 있다.
- [0024] 본 발명의 또 다른 특징에 따르면, 상기 제2 기관은 상기 이웃하는 컬러필터 사이의 영역에 형성된 블랙매트릭스를 더 포함할 수 있다.
- [0025] 본 발명의 또 다른 특징에 따르면, 상기 격벽의 상부는 상기 블랙매트릭스와 대응되도록 배치될 수 있다.
- [0026] 본 발명의 또 다른 특징에 따르면, 상기 제2 전극은 투광성이며, 상기 중간층으로부터 방출된 백색광 중 상기 격벽을 향해 진행하는 빛의 적어도 일부를 상기 제2 기관을 향해 반사시키는 반사성을 가질 수 있다.

**발명의 효과**

- [0027] 상기와 같은 본 발명의 일 실시예에 따르면, 각각의 부화소를 둘러싸는 격벽을 형성함으로써 하나의 부화소에서 방출된 빛이 인접한 부화소로 들어는 것을 차단할 수 있고, 하나의 부화소를 온(ON) 시켰을 때 다른 부화소를 통해 빛이 방출되는 것을 방지할 수 있으며, 각 부화소 영역에서 방출되는 빛의 색순도를 향상시킬 수 있다.
- [0028] 또한, 제1 전극이 경사면을 갖도록 형성함으로써 집광효율을 향상시킬 수 있다.

**도면의 간단한 설명**

- [0029] 도 1은 본 발명의 일 실시예에 백색 유기 발광 표시 장치를 개략적으로 나타낸 단면도이다.
- 도 2는 도 1에서 하나의 부화소 영역을 발췌하여 나타낸 단면도이다.
- 도 3은 본 발명의 또 다른 실시예에 따른 백색 유기 발광 표시 장치를 개략적으로 나타낸 단면도이다.

**발명을 실시하기 위한 구체적인 내용**

- [0030] 본 발명은 다양한 변환을 가할 수 있고 여러 가지 실시예를 가질 수 있는 바, 특정 실시예들을 도면에 예시하고, 상세한 설명에 상세하게 설명하고자 한다. 그러나, 이는 본 발명을 특정한 실시 형태에 대해 한정하려는 것이 아니며, 본 발명의 사상 및 기술 범위에 포함되는 모든 변환, 균등물 내지 대체물을 포함하는 것으로 이해되어야 한다. 본 발명을 설명함에 있어서 관련된 공지 기술에 대한 구체적인 설명이 본 발명의 요지를 흐릴 수 있다고 판단되는 경우 그 상세한 설명을 생략한다. 제 1, 제 2 등의 용어는 다양한 구성 요소들을 설명하는데 사용될 수 있지만, 구성 요소들은 용어들에 의하여 한정되어서는 안된다. 용어들은 하나의 구성 요소를 다른 구성 요소로부터 구별하는 목적으로만 사용된다. 본 출원에서 사용한 용어는 단지 특정한 실시예를 설명하기 위해 사용된 것으로, 본 발명을 한정하려는 의도가 아니다. 단수의 표현은 문맥상 명백하게 다르게 뜻하지 않는 한, 복수의 표현을 포함한다. 본 출원에서, "포함한다" 또는 "가지다" 등의 용어는 명세서상에 기재된 특징, 숫자, 단계, 동작, 구성 요소, 부품 또는 이들을 조합한 것이 존재함을 지정하려는 것이지, 하나 또는 그 이상의 다른 특징들이나, 숫자, 단계, 동작, 구성 요소, 부품 또는 이들을 조합한 것들의 존재 또는 부가 가능성을 미리 배제하지 않는 것으로 이해되어야 한다. 한편, 하기에서 사용된 "/"는 상황에 따라 "및"으로 해석될 수도 있고 "또는"으로 해석될 수도 있다.
- [0031] 도면에서 여러 층 및 영역을 명확하게 표현하기 위하여 두께를 확대하여 나타내었다. 명세서 전체를 통하여 유사한 부분에 대해서는 동일한 도면 부호를 붙였다. 층, 막, 영역, 판 등의 부분이 다른 부분 "상에" 또는 "위에" 있다고 할 때, 이는 다른 부분의 바로 위에 있는 경우뿐만 아니라 그 중간에 또 다른 부분이 있는 경우도 포함한다.
- [0032] 도 1은 본 발명의 일 실시예에 따른 백색 유기 발광 표시 장치(이하, 표시 장치라 함)를 개략적으로 나타낸 단

면도이고, 도 2는 도 1에서 어느 하나의 부화소 영역을 발체하여 확대한 단면도이다.

- [0033] 제1 기관(101)은 복수의 부화소 영역을 포함한다. 예컨대, 제1 기관(101)은 적색의 제1 부화소 영역, 녹색의 제2 부화소 영역, 청색의 제3 부화소 영역을 포함할 수 있으며, 각각의 부화소 영역에는 백색광을 방출하는 유기발광소자(OLED)가 형성되어 있다.
- [0034] 제2 기관(201)은 제1 기관(101)과 대향되도록 배치되며, 제2 기관(201) 상에는 각 부화소 영역과 대응되는 위치에 형성된 컬러필터들(202R, 202G, 202B), 및 컬러필터들(202R, 202G, 202B) 사이에 형성된 블랙매트릭스를 포함한다. 본 실시예에 따른 표시장치는 전면 발광형(top emission type)으로, 각각의 부화소 영역에서 방출된 백색광은 제2 기관(201)에 형성된 컬러필터(202R, 202G, 202B)를 통과하면서, 적색광, 녹색광, 및 청색광을 방출한다.
- [0035] 제1 기관(101) 상에는 상기 컬러필터(202R, 202G, 202B)들 중 이웃하는 컬러필터(202R, 202G, 202B) 사이의 영역으로 연장되어 부화소 영역들을 구획하는 격벽(113a, 113b, 113c)이 형성되어 있다. 격벽(113a, 113b, 113c)은 평면상에서 보았을 때 하나의 부화소 영역을 전체적으로 둘러싸거나 일부를 둘러싸도록 형성될 수 있다.
- [0036] 격벽(113a, 113b, 113c)에 의하여 각각의 부화소 영역에서의 색 순도를 향상시킬 수 있다. 본 발명의 비교예로서 각 부화소 영역을 구획하는 격벽(113a, 113b, 113c)이 구비되지 않은 전면 발광형 표시장치를 살펴보면 다음과 같다.
- [0037] 본 발명의 비교예에 따른 표시장치에서, 녹색의 광을 시인하기 위하여 녹색의 컬러필터(202R, 202G, 202B)와 대응되는 위치에 형성된 유기발광소자(OLED)에만 전원을 인가하는 경우를 가정한다. 이 경우, 제1 기관과 제2 기관 사이에는 갭이 있으므로 해당 유기발광소자(OLED)에서 방출된 백색의 빛은 사방으로 진행하고, 방출된 빛 중 일부는 녹색 화소와 인접한 화소에 구비되는 적색의 컬러필터(202R) 및 청색의 컬러필터(202B)를 향해서도 진행하게 된다. 따라서, 사용자는 녹색의 빛 이외에도 적색, 및 청색의 빛을 시인하게 되므로 순수한 녹색의 빛을 표시하는 것이 불가능하다. 즉, 녹색의 색순도가 저하된다.
- [0038] 그러나, 본 발명의 실시예에 따르면, 인접한 부화소 영역을 구획하는 격벽(113a, 113b, 113c)을 구비함으로써 원하는 색 이외에 다른 색의 빛이 섞이는 현상을 방지할 수 있다.
- [0039] 이하에서는, 도 1 및 도 2를 참조하여 본 발명의 구체적인 표시소자의 구조를 설명한다.
- [0040] 제1 기관(101)은 유리 또는 플라스틱 재질의 기관이 사용될 수 있다. 예컨대, 제1 기관(101)은 절연성 유기물인 폴리에테르술폰(PES, polyethersulphone), 폴리아크릴레이트(PAR, polyacrylate), 폴리에테르 이미드(PEI, polyetherimide), 폴리에틸렌 나프탈레이트(PEN, polyethylenen naphthalate), 폴리에틸렌 테레프탈레이트(PET, polyethyleneterephthalate), 폴리페닐렌 설파이드(polyphenylene sulfide: PPS), 폴리아릴레이트(polyallylate), 폴리이미드(polyimide), 폴리카보네이트(PC), 셀룰로오스 트리 아세테이트(TAC), 셀룰로오스 아세테이트 프로피오네이트(cellulose acetate propionate: CAP)로 이루어진 그룹으로부터 선택되는 유기물을 포함할 수 있다.
- [0041] 본 발명에 따른 표시장치는 전면 발광형 표시 장치이므로, 제1 기관(101)은 철, 크롬, 망간, 니켈, 티타늄, 몰리브덴, 스테인레스 스틸(SUS), Invar 합금, Inconel 합금 및 Kovar 합금으로 이루어진 군에서 선택된 하나 이상일 수 있으나, 이에 한정되는 것은 아니다.
- [0042] 제1 기관(101) 상에는 버퍼층(102)이 형성될 수 있다. 버퍼층(102)은 실리콘 산화막, 실리콘 질화막 또는 이들의 복층 중 어느 하나로 이루어질 수 있다.
- [0043] 버퍼층(102) 상에는 박막트랜지스터(TFT)가 형성된다. 박막트랜지스터(TFT)는 각 화소별로 적어도 하나씩 형성되며, 유기발광소자(OLED)에 전기적으로 연결되어 구동회로부 역할을 한다. 박막트랜지스터(TFT)는 크게 활성층(131), 게이트 전극(132), 소스 전극(133s) 및 드레인 전극(133d)을 포함한다.
- [0044] 활성층(131)은 아모퍼스 실리콘 또는 폴리 실리콘과 같은 무기 반도체나 유기 반도체로 형성될 수 있고 소스 영역(131s), 드레인 영역(131d) 및 채널 영역(131c)을 포함한다. 소스 및 드레인 영역(131s, 131d)은 아모퍼스 실리콘 또는 폴리 실리콘으로 형성된 활성층(131)에 불순물을 도핑하여 형성할 수 있다. 3족 원소인 붕소(B)등으로 도핑하면 p-type, 5족 원소인 질소(N)등으로 도핑하면 n-type 반도체를 형성할 수 있다.
- [0045] 활성층(131) 상부에는 게이트 절연막(103)이 형성되어 있고, 게이트 절연막(103) 상부의 소정의 영역에는 게이트 전극(132)이 형성된다. 게이트 절연막(103)은 활성층(131)과 게이트 전극(132)을 절연하기 위한 것으로 유기

물 또는 실리콘 산화물, 실리콘 질화물과 같은 무기물로 형성될 수 있다.

- [0046] 게이트 전극(132)은, Au, Ag, Cu, Ni, Pt, Pd, Al, Mo, 또는 Al:Nd, Mo:W 합금 등과 같은 금속 또는 금속의 합금으로 이루어질 수 있으나 이에 한정되지 않고 인접층과의 밀착성, 적층되는 층의 평탄성, 전기 저항 및 가공성 등을 고려하여 다양한 재료를 사용할 수 있다.
- [0047] 게이트 전극(132) 상부에는 콘택홀을 구비하는 층간 절연막(104)이 형성된다. 콘택홀을 통해 소스 전극(133s) 및 드레인 전극(133d)이 각각 활성층(131)의 소스 영역 및 드레인 영역에 접하도록 형성된다. 소스 전극(133s) 및 드레인 전극(133d)을 이루는 물질은 Au, Ag, Cu, Ni, Pt, Pd, Al, Mo, 또는 Al:Nd, Mo:W 합금 등과 같은 금속 또는 금속의 합금으로 이루어질 수 있으나 이에 한정되지 않는다.
- [0048] 이렇게 형성된 박막트랜지스터(TFT)는 평탄화막(105)으로 덮여 보호된다. 평탄화막(105)은 무기 절연막 및/또는 유기 절연막을 사용할 수 있다.
- [0049] 그리고 나서, 평탄화막(105) 상에 절연물로 화소정의막(110)을 형성하며, 화소정의막(110)에 의하여 정의된 부화소 영역에는 제1 전극(121), 중간층(122) 및 제2전극(123)을 포함하는 유기발광소자(OLED)가 형성된다. 이때, 중간층(122)에서 발광된 백색광 중 수평 방향, 즉 도 2에 도시된 표시장치의 좌우 방향을 따라 방출되는 빛을 반사시켜 제2 기관(201)을 향해 출광하도록 제1 전극(121), 예컨대 제1 전극(121)의 주변부는 경사면을 포함할 수 있다.
- [0050] 화소정의막은 제1 화소정의막(111), 및 제1 화소정의막(111) 상에 형성되는 제2 화소정의막(112)을 포함하고, 제1 전극(121)은 제1 화소정의막(111)과 제2 화소정의막(112) 사이에 형성될 수 있다. 제1 화소정의막(111)과 제2 화소정의막(112)은 폴리이미드, 폴리아마이드, 아크릴 수지, 벤조사이클로부텐 및 페놀 수지로 이루어진 군에서 선택되는 하나 이상의 유기물로 형성될 수 있다.
- [0051] 먼저, 제1 화소정의막(111)의 주변부가 경사면을 갖도록 개구를 형성하고, 제1 화소정의막(111)을 개구와 경사면에 제1 전극(121)을 형성한다. 제1 전극(121)은 제1 화소정의막(111)의 가장자리에 형성된 콘택홀을 통해서 박막트랜지스터(TFT)의 드레인 전극(133d)과 전기적으로 연결될 수 있다.
- [0052] 도 2에 도시된 바와 같이, 제1 전극(121)의 주변부가 제1 화소정의막(111)의 경사면 상에 형성되면서, 제1 전극(121)도 제1 기관(101)에 대하여 소정의 각도를 갖는 경사면을 구비할 수 있다. 제 1 전극은 반사형 전극으로, Ag, Mg, Al, Pt, Pd, Au, Ni, Nd, Ir, Cr 또는 이들의 화합물 등으로 형성된 반사형 금속을 포함할 수 있다.
- [0053] 따라서, 중간층(122)에서 발광한 백색광 중 수평 방향을 따라 방출되는 빛, 즉 제1 화소정의막(111)을 향해 방출되는 빛은 제1 전극(121)의 경사면에 반사되어 제2 기관(201)을 향해 진행하므로, 광효율을 향상시킬 수 있다.
- [0054] 제1 전극(121) 상에 제1 화소정의막(111)의 개구와 실질적으로 동일한 형상의 개구를 구비하는 제2 화소정의막(112)이 형성되고, 제2 화소정의막(112) 상에는 백색 유기발광층을 포함하는 중간층(122)이 형성된다.
- [0055] 중간층(122)의 백색 유기발광층이 저분자 유기물로 형성되는 경우 홀 수송층, 홀 주입층, 전자 수송층 및 전자 주입층 등이 적층될 수 있다. 이외에도 필요에 따라 다양한 층들이 적층될 수 있다. 한편, 중간층(122)의 백색 유기발광층이 고분자 유기물로 형성되는 경우에는 백색 유기발광층을 중심으로 홀수송층만이 포함될 수 있다.
- [0056] 격벽(113a, 113b, 113c)은 제2 화소정의막(112) 상에 형성되며, 앞서 설명한 바와 같이 이웃하는 컬러필터(202R, 202G, 202B) 사이의 영역, 즉 이웃하는 부화소 영역 사이에 개재되어 이들 화소를 공간적으로 분리하고, 각각의 부화소 영역에서 방출된 빛이 인접한 부화소 영역을 향해 진행하는 것을 차단시켜준다. 격벽(113a, 113b, 113c)은 폴리이미드, 폴리아마이드, 아크릴 수지, 벤조사이클로부텐 및 페놀 수지로 이루어진 군에서 선택되는 하나 이상의 유기물로 형성될 수 있다.
- [0057] 격벽(113a, 113b, 113c) 상에는 제2전극(123)이 형성된다. 제2전극(123)은 투광성 전극으로서, ITO, IZO, ZnO 또는 In<sub>2</sub>O<sub>3</sub>로 형성된 투명도전층, 또는 Mg:Ag 합금과 같은 금속을 얇게 형성하여 이루어질 수 있다. 특히, 제2전극(123)이 Mg:Ag 합금으로 얇게 형성된 경우에는 투광성을 가지면서 빛을 반사시킬 수 있으므로, 도 2에 도시된 바와 같이, 백색 유기발광층에서 방출된 빛 중 격벽(113a, 113b, 113c)을 향해 진행하는 빛의 일부가 제2전극(123)에 반사되어 컬러필터(202R, 202G, 202B)를 향해 진행하므로, 집광 효율을 더욱 향상시킬 수 있다.
- [0058] 한편, 백색 유기발광층에서 방출된 빛 중 격벽(113a, 113b, 113c)을 향해 진행하는 빛의 나머지 일부는 제2전극(123)에 의해 반사되지 못하고 격벽(113a, 113b, 113c)에 흡수될 수 있다. 이 때, 격벽(113a, 113b, 113c)을

향해 진행한 빛 중 격벽(113a, 113b, 113c)에 미처 흡수되지 못하고 통과하는 빛을 차단하기 위하여 격벽(113a, 113b, 113c)은 격벽(113a, 113b, 113c)을 중심으로 양쪽에 배치된 컬러필터(202R, 202G, 202B)의 색과 다른 색의 안료를 포함할 수 있다. 예컨대, 적색의 컬러필터(202R)와 녹색의 컬러필터(202G) 사이에 배치된 격벽(113b)은 청색의 안료를 포함할 수 있고, 녹색의 컬러필터(202G)와 청색의 컬러필터(02B) 사이에 배치된 격벽(113c)은 적색의 안료를 포함할 수 있으며, 청색의 컬러필터(202B)와 적색의 컬러필터(202R) 사이에 배치된 격벽(113a)은 녹색의 안료를 포함할 수 있다.

- [0059] 예를 들어, 도 2에 도시된 바와 같이, 적색의 부화소 영역에서 방출된 백색광 중 격벽(113b)을 향해 진행하는 빛은 대부분 적색과 녹색의 부화소 영역 사이에 배치된 격벽(113b)에 흡수될 것이나, 미처 흡수되지 못한 빛은 격벽(113b)을 통과되면서 청색광이 될 수 있다. 그러나, 본 발명의 실시예에 따르면 청색의 안료를 포함하는 격벽(113b)의 양쪽에 배치된 컬러필터들(202R, 202G)은 청색광을 투과시키지 못하는 적색의 컬러필터(202R) 및 녹색의 컬러필터(202G)이므로, 청색광은 외부로 향해 방출될 수 없다.
- [0060] 이와 같이 각각의 격벽(113a, 113b, 113c)이 안료를 포함함으로써, 격벽(113a, 113b, 113c)에 흡수되지 못하고 통과하는 적은 양의 빛까지 외부로 시인되는 것을 방지할 수 있으므로, 해당 부화소 영역 이외의 색을 갖는 빛이 외부로 방출되는 것을 차단하고 각 부화소 영역에서의 색순도를 향상시킬 수 있다.
- [0061] 도 3은 본 발명의 또 다른 실시예에 따른 백색 유기 발광 표시 장치(이하, 표시 장치라 함)를 개략적으로 나타낸 단면도이다.
- [0062] 본 실시예에 따른 표시장치는 복수의 부화소 영역을 포함하고, 각 부화소 영역마다 유기발광소자(OLED)가 형성된 제1 기관(101)과, 제1 기관(101)과 마주보도록 배치되고, 각각 부화소 영역들과 대응되는 위치에 형성된 적색, 녹색, 청색의 컬러필터(202R, 202G, 202B)들을 포함하는 제2 기관(201)을 포함한다.
- [0063] 또한, 격벽(113a', 113b', 113c')이 이웃하는 컬러필터(202R, 202G, 202B) 사이의 영역을 향해 연장되어 형성되는 점, 제2전극(123)이 격벽(113a', 113b', 113c')상에 형성되는 점, 제1 전극(121)이 경사면을 갖는 제1 화소정의막(111) 상에 형성됨으로써 제1 전극(121)의 주변부가 경사면을 갖는 점, 격벽(113a, 113b, 113c)이 안료를 포함하는 점과 같은 특징들은 앞서 도 1 및 도 2를 참조하여 설명한 바와 동일하다.
- [0064] 이하에서는 설명의 편의를 위하여 차이점을 위주로 설명한다.
- [0065] 본 실시예에 따른 표시장치는, 제2 화소정의막과 격벽(113a', 113b', 113c')이 일체로 형성될 수 있다. 이 경우, 격벽(113a', 113b', 113c') 상에는 중간층(122)과 제2전극(123)이 형성될 수 있다.
- [0066] 먼저, 제1 화소정의막(111)의 주변부가 경사면을 갖도록 개구를 형성하고, 제1 화소정의막(111)을 개구와 경사면에 제1 전극(121)을 형성한다. 제1 전극(121)의 주변부는 제1 화소정의막(111)의 경사면 상에 형성되므로 중간층(122)에서 방출된 백색광 중 수평 방향을 따라 방출되는 빛, 즉 제1 화소정의막(111)을 향해 방출되는 빛은 제1 전극(121)의 경사면에 반사되어 제2 기관(201)을 향해 진행할 수 있음은 앞서 도 2를 참조하여 설명한 바와 같다.
- [0067] 다음으로, 컬러필터(202R, 202G, 202B) 사이의 영역을 향해 연장된 격벽(113a', 113b', 113c')을 형성한다. 격벽(113a', 113b', 113c')은 이웃하는 부화소 영역 사이에 개재되어 이들 화소를 공간적으로 분리하여 각각의 부화소 영역에서 방출된 빛이 인접한 부화소 영역을 향해 진행하는 것을 차단시켜준다. 격벽(113a', 113b', 113c')은 폴리이미드, 폴리아마이드, 아크릴 수지, 벤조사이클로부텐 및 페놀 수지로 이루어진 군에서 선택되는 하나 이상의 유기물로 형성될 수 있음은 물론이다. 이 후, 격벽(113a', 113b', 113c') 상에 중간층(122)과 제2 전극(123)을 형성한다.
- [0068] 한편, 본 실시예에서도, 격벽(113a', 113b', 113c') 상에 형성된 제2전극(123)에 의하여 유기발광소자(OLED)에서 방출된 빛의 일부가 반사되어 컬러필터(202R, 202G, 202B)를 향해 진행하고, 격벽(113a', 113b', 113c')에 흡수되지 못하고 격벽(113a, 113b, 113c)을 통과하는 빛이 외부로 시인되는 것을 방지하기 위하여 격벽(113a, 113b, 113c)이 안료를 포함하는 점 등은 앞서 설명한 바와 같다.
- [0069] 비록 본 발명이 상기 언급된 바람직한 실시예와 관련하여 설명되었지만, 발명의 요지와 범위로 부터 벗어남이 없이 다양한 수정이나 변형을 하는 것이 가능하다. 따라서 첨부된 특허청구의 범위에는 본 발명의 요지에 속하는 한 이러한 수정이나 변형을 포함할 것이다.

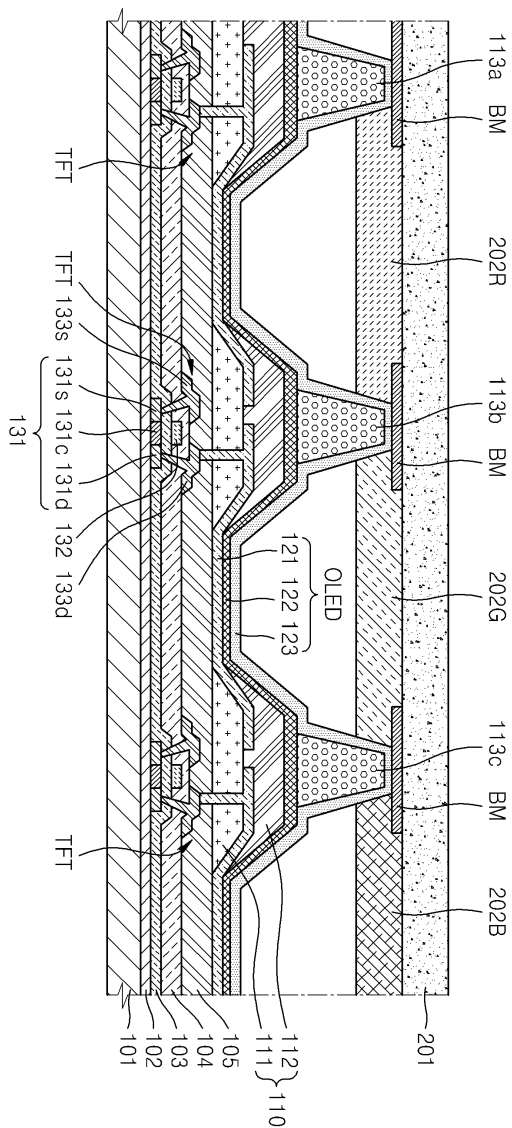
**부호의 설명**

[0070]

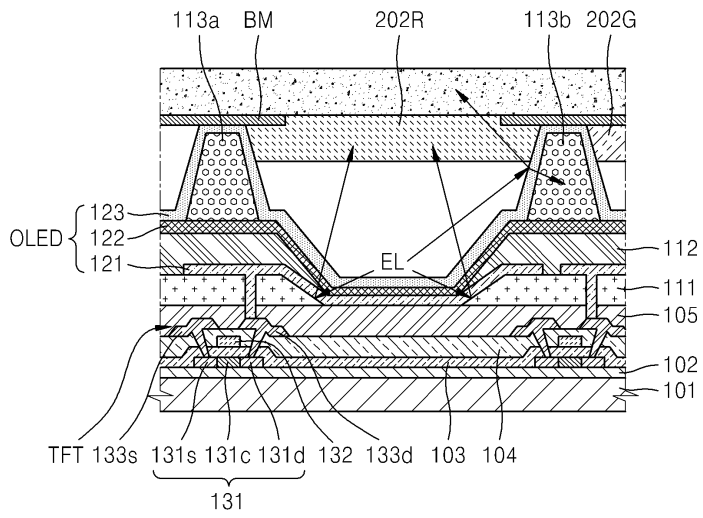
- 101: 제1 기판
- 102: 버퍼층
- 103: 게이트 절연막
- 104: 층간 절연막
- 105: 평탄화막
- 111: 제1 화소정의막
- 112: 제2 화소정의막
- 113a, 113b, 133c, 113a', 113b', 133c': 격벽
- 121: 제1 전극
- 122: 중간층
- 123: 제2 전극
- 131: 활성층
- 132: 게이트 전극
- 133s: 소스 전극
- 133d: 드레인 전극
- 121: 제1 전극
- 123: 제2 전극
- 201: 제2 기판
- 202R: 적색의 컬러필터
- 202B: 청색의 컬러필터
- 202G: 녹색의 컬러필터
- BM: 블랙매트릭스

도면

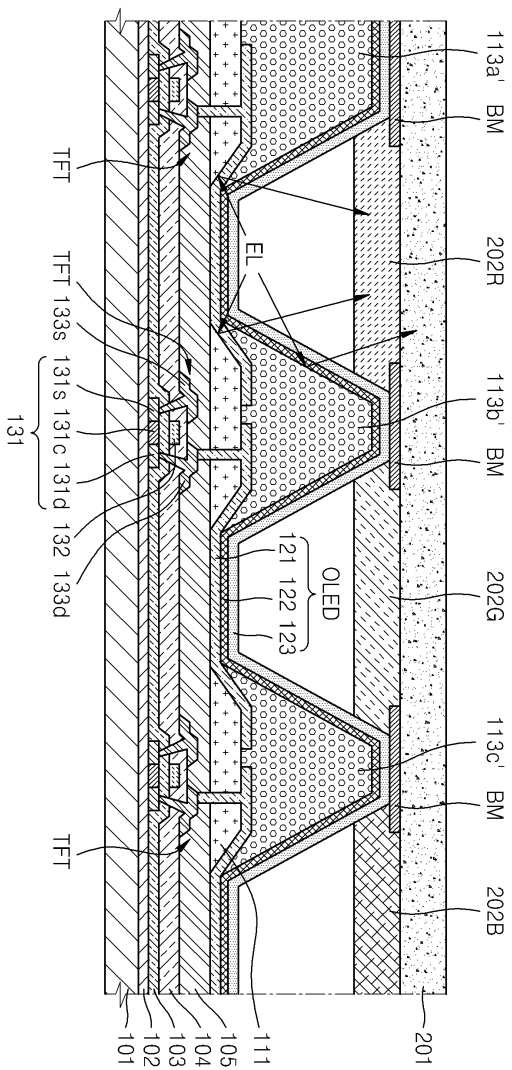
도면1



도면2



도면3



专利名称(译)	背景技术		
公开(公告)号	<a href="#">KR1020140141372A</a>	公开(公告)日	2014-12-10
申请号	KR1020130063075	申请日	2013-05-31
[标]申请(专利权)人(译)	三星显示有限公司		
申请(专利权)人(译)	三星显示器有限公司		
当前申请(专利权)人(译)	三星显示器有限公司		
[标]发明人	BAEK SOO MIN 백수민 KIM MIN WOO 김민우 KIM IL NAM 김일남 LIM JAE IK 임재익		
发明人	백수민 김민우 김일남 임재익		
IPC分类号	H01L51/52 G02B5/20		
CPC分类号	H01L27/3262 H01L27/3211 H01L27/322 H01L27/3246 H01L51/525 H01L51/5262 H01L27/3218 H01L27/3274 H01L51/50 H01L51/5036 H01L27/3276		
其他公开文献	KR102090709B1		
外部链接	<a href="#">Espacenet</a>		

摘要(译)

公开了一种有机白光发射显示装置。有机白光发射装置包括：第一基板，包括第一子像素区域，第二子像素区域，第三子像素区域；以及有机发光装置（OLED），其包括第一电极，第二电极和插入在第一和第二电极之间的有机白光发射层，并为各个子像素区域发射白光，第二基板包括在对应于各个子区域的位置上形成的不同颜色的第一，第二和第三滤色器像素区域，第二基板布置成面向第一基板，以及分隔壁，其延伸到滤色器中的相邻滤色器之间的区域并分隔子像素区域，分隔壁形成在第一基板上。

