



(19) 대한민국특허청(KR)
(12) 공개특허공보(A)

(11) 공개번호 10-2013-0039551
(43) 공개일자 2013년04월22일

(51) 국제특허분류(Int. Cl.)
G09G 3/30 (2006.01)

(21) 출원번호 10-2011-0104184
(22) 출원일자 2011년10월12일
심사청구일자 2013년04월02일

(71) 출원인

엘지디스플레이 주식회사

서울특별시 영등포구 여의대로 128(여의도동)

(72) 발명자

김진형

경기도 고양시 일산동구 산두로 3-7 (마두동)

김승태

경기도 고양시 일산서구 일현로 140, 118동 1504호 (탄현동, 큰마을대림 현대아파트)

(뒷면에 계속)

(74) 대리인

서교준

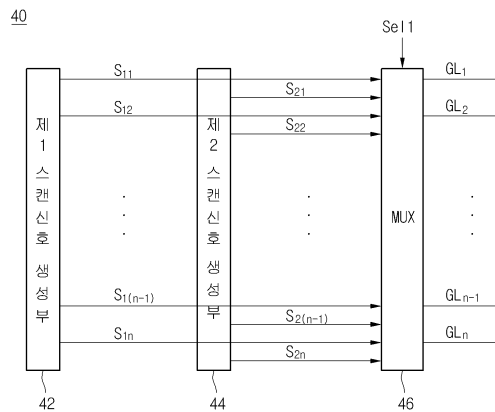
전체 청구항 수 : 총 12 항

(54) 발명의 명칭 유기발광 표시장치

(57) 요약

유기발광 표시장치는 다수의 스캔 라인과 다수의 데이터 라인의 교차에 의해 배열된 다수의 화소 영역을 포함하고, 각 화소 영역은 유기발광 소자를 구동하기 위한 구동 트랜지스터를 포함하는 유기발광 패널과, 센싱 구간에서 구동 트랜지스터의 문턱 전압을 센싱하고 표시 구간에 각 화소 영역의 유기발광 소자를 발광하도록 제어하는 제어부를 포함한다.

대표도 - 도6



(72) 발명자
최경식
대전광역시 서구 사마2길 15, 대림연립 203호 (도
마동)

정의택
서울특별시 강동구 둔촌2동 신성노마빌아파트 203
동 2103호

특허청구의 범위

청구항 1

다수의 스캔 라인과 다수의 데이터 라인의 교차에 의해 배열된 다수의 화소 영역을 포함하고, 상기 각 화소 영역은 유기발광 소자와 상기 유기발광 소자를 구동하기 위한 구동 트랜지스터를 포함하는 유기발광 패널; 및 센싱 구간에 상기 구동 트랜지스터의 문턱 전압을 센싱하고 표시 구간에 상기 각 화소 영역의 유기발광 소자를 발광하도록 제어하는 제어부를 포함하는 유기발광 표시장치.

청구항 2

제1항에 있어서,
상기 센싱 구간과 상기 표시 구간은 한 프레임을 구성하는 유기발광 표시장치.

청구항 3

제1항에 있어서,
상기 센싱 구간은 수직동기신호의 수직 블랭크 구간인 유기발광 표시장치.

청구항 4

제3항에 있어서,
상기 표시 구간은 상기 수직 블랭크 구간 사이의 구간인 유기발광 표시장치.

청구항 5

제1항에 있어서,
제1 스캔 신호와 다수의 제2 스캔 신호를 생성하여 상기 제1 및 제2 스캔 신호를 상기 유기발광 패널에 선택적으로 공급하는 스캔 드라이버를 더 포함하는 유기발광 표시장치.

청구항 6

제5항에 있어서,
상기 스캔 드라이버는,
상기 센싱 구간에 상기 제1 스캔 신호를 생성하는 제1 스캔 신호 생성부;
상기 표시 구간에 상기 제2 스캔 신호를 생성하는 제2 스캔 신호 생성부; 및
상기 제1 및 제2 스캔 신호를 선택적으로 공급하는 맥스를 포함하는 유기발광 표시장치.

청구항 7

제6항에 있어서,
상기 맥스는 상기 제1 스캔 신호를 프레임마다 선택하여 출력하고, 상기 제2 스캔 신호를 한 프레임의 표시 구간에 상기 유기발광 패널의 각 스캔 라인에 순차적으로 공급되도록 선택하여 출력하는 유기발광 표시장치.

청구항 8

제1항에 있어서,
상기 제어부는 상기 문턱 전압을 바탕으로 오프셋 정보를 산출하여 제1 영상 신호에 반영하여 제2 영상 신호를 생성하는 유기발광 표시장치.

청구항 9

제8항에 있어서,

상기 유기발광 패널에서 상기 문턱 전압을 검출하고 상기 유기발광 패널에 상기 제2 영상 신호에 대응하는 데이터 전압을 공급하는 데이터 드라이버를 더 포함하는 유기발광 표시장치.

청구항 10

제9항에 있어서,

상기 데이터 드라이버는,

상기 제2 영상 신호를 아날로그 신호인 상기 데이터 전압으로 변환하는 DAC;

아날로그 신호인 문턱을 포함하는 제1 센싱 정보를 디지털 신호인 제2 센싱 정보로 변환하는 ADC; 및

상기 화소 영역의 데이터 라인이 상기 DAC 또는 ADC에 선택적으로 연결되도록 스위칭 제어하는 선택 수단을 포함하는 유기발광 표시장치.

청구항 11

제1항에 있어서,

상기 제어부는,

상기 문턱 전압을 바탕으로 오프셋 정보를 산출하여 저장하는 오프셋 조정부; 및

상기 오프셋 정보를 상기 제1 영상 신호에 반영하여 제2 영상 신호를 생성하는 데이터 조정부를 포함하는 유기발광 표시장치.

청구항 12

제11항에 있어서,

상기 오프셋 조정부는 다수의 문턱 전압에 따른 오프셋 정보가 테이블화된 오프셋 LUT를 포함하고,

상기 오프셋 조정부는 상기 오프셋 LUT로부터 상기 문턱 전압에 상응하는 오프셋 정보를 얻는 유기발광 표시장치.

명세서

기술분야

[0001] 실시예는 유기발광 표시장치에 관한 것이다.

배경기술

[0002] 정보를 표시하기 위한 표시장치가 널리 개발되고 있다.

[0003] 표시장치는 액정표시장치, 유기발광 표시장치, 전기영동 표시장치, 전계방출 표시장치, 플라즈마 표시장치를 포함한다.

[0004] 이 중에서, 유기발광 표시장치는 액정표시장치에 비해, 소비 전력이 낮고, 시야각이 넓으며, 더욱 가볍고, 휘도가 높아, 차세대 표시장치로서 각광받고 있다.

[0005] 유기발광 표시장치에 사용되는 박막 트랜지스터는 아몰포스 실리콘을 결정화를 통해 폴리실리콘으로 형성한 반도체층에 의해 이동도를 증가시켜 고속 구동이 가능하게 되었다.

[0006] 결정화는 레이저를 이용한 스캔 방식이 널리 이용되고 있다. 이러한 결정화 공정시, 레이저의 파워 불안정으로 인해, 스캔이 지나간 자리를 의미하는 스캔 라인에 형성된 박막 트랜지스터의 문턱 전압이 서로 상이해지게 되어, 각 화소 영역에서의 화질 불균일이 초래되는 문제가 있다.

[0007] 이러한 문제를 해결하기 위해, 화소 영역에 문턱 전압을 검출하여 박막 트랜지스터의 문턱 전압을 보상하여 주는 기술이 제안되었다.

[0008] 하지만, 이러한 기술을 달성하기 위해서는 화소 영역에 문턱 전압을 검출하기 위한 박막 트랜지스터가 추가되어야 하고, 이러한 박막 트랜지스터를 제어하기 위한 신호 라인들이 추가되어야 하므로, 화소 영역이 복잡해지며 결국 개구율이 저하되는 문제가 있다.

발명의 내용

해결하려는 과제

[0009] 실시예는 문턱전압과 이동도에 기인한 화질 불균일을 방지할 수 있는 유기발광 표시장치를 제공한다.

[0010] 실시예는 문턱전압과 이동도의 보상을 시스템에서 수행하도록 하여, 화소 영역의 회로 구조를 단순화하여 개구율을 향상시킬 수 있는 유기발광 표시장치를 제공한다.

과제의 해결 수단

[0011] 실시예에 따르면, 유기발광 표시장치는, 다수의 스캔 라인과 다수의 데이터 라인의 교차에 의해 배열된 다수의 화소 영역을 포함하고, 상기 각 화소 영역은 유기발광 소자와 상기 유기발광 소자를 구동하기 위한 구동 트랜지스터를 포함하는 유기발광 패널; 및 센싱 구간에 상기 구동 트랜지스터의 문턱 전압을 센싱하고 표시 구간에 상기 각 화소 영역의 유기발광 소자를 발광하도록 제어하는 제어부를 포함한다.

발명의 효과

[0012] 실시예는 화소 영역의 문턱 전압을 화소 영역에서 보상하는 것이 아니라, 화소 영역의 문턱 전압에 관한 센싱 정보를 제어부로 보내, 제어부에서 문턱 전압을 보상하기 위한 오프셋 정보를 산출하여, 오프셋 정보를 영상 신호에 반영하여 유기발광 패널에 표시하여 줌으로써, 화소 영역의 회로 구조를 단순화하여 개구율을 최대로 확보할 수 있다.

도면의 간단한 설명

- [0013] 도 1은 실시예에 따른 유기발광 표시장치를 도시한 블록도이다.
- 도 2는 도 1의 유기발광 패널을 도시한 회로도이다.
- 도 3은 도 2의 화소 영역을 도시한 회로도이다.
- 도 4는 도 2의 화소 영역에서 센싱 전압을 검출하기 위한 파형도이다.
- 도 5a 내지 도 5c는 시간별로 화소 영역에서의 트랜지스터의 스위칭 모습을 도시한 회로도이다.
- 도 6은 도 1의 스캔 드라이버를 도시한 블록도이다.
- 도 7은 도 1의 스캔 드라이버를 구동하기 위한 파형도이다.
- 도 8은 도 1의 데이터 드라이버를 개략적으로 도시한 블록도이다.
- 도 9는 도 1의 제어부를 개략적으로 도시한 블록도이다.
- 도 10은 도 9의 오프셋 조정부를 도시한 블록도이다.

발명을 실시하기 위한 구체적인 내용

[0014] 발명에 따른 실시 예의 설명에 있어서, 각 구성 요소의 " 상(위) 또는 하(아래)"에 형성되는 것으로 기재되는 경우에 있어, 상(위) 또는 하(아래)는 두개의 구성 요소들이 서로 직접 접촉되거나 하나 이상의 또 다른 구성 요소가 두 개의 구성 요소들 사이에 배치되어 형성되는 것을 모두 포함한다. 또한 "상(위) 또는 하(아래)"으로 표현되는 경우 하나의 구성 요소를 기준으로 위쪽 방향 뿐만 아니라 아래쪽 방향의 의미도 포함할 수 있다.

[0015] 도 1은 실시예에 따른 유기발광 표시장치를 도시한 블록도이다.

[0016] 도 1을 참조하면, 실시예에 따른 유기발광 표시장치는 유기발광 패널(10), 제어부(30), 스캔 드라이버(40) 및 데이터 드라이버(50)를 포함할 수 있다.

[0017] 상기 스캔 드라이버(40)는 제1 및 스캔 신호(S1)를 상기 유기발광 패널(10)로 제공할 수 있다.

- [0018] 상기 데이터 드라이버(50)는 데이터 전압을 상기 유기발광 패널(10)로 제공할 수 있다.
- [0019] 상기 유기발광 패널(10)은 도 2에 도시한 바와 같이, 다수의 스캔 라인(GL1 내지 GLn), 다수의 데이터 라인(DL1 내지 DLm), 다수의 제1 전원 전압 라인(PL1 내지 PLm) 및 다수의 제2 전원 전압 라인(PL'1 내지 PL'm)을 포함할 수 있다.
- [0020] 도시되지 않았지만, 상기 유기발광 패널(10)은 이 이외에 필요에 따라 다수의 신호 라인들을 더 포함할 수 있다.
- [0021] 상기 스캔 라인(GL1 내지 GLn)과 상기 데이터 라인(DL1 내지 DLm)의 교차에 의해 다수의 화소 영역(P)이 정의될 수 있다.
- [0022] 상기 화소 영역(P)들은 매트릭스로 배열될 수 있다.
- [0023] 상기 각 화소 영역(P)은 스캔 라인(GL1 내지 GLnn), 데이터 라인(DL1 내지 DLm) 및 제1 및 제2 전원 전압 라인(PL1 내지 PLm, PL'1 내지 PL'm)에 전기적으로 연결될 수 있다.
- [0024] 예컨대, 상기 스캔 라인(GL1 내지 GLn)은 수평 방향으로 배열된 다수의 화소 영역(P)들에 전기적으로 연결되고, 상기 데이터 라인(DL1 내지 DLm)은 수직 방향으로 배열된 다수의 화소 영역(P)들에 전기적으로 연결될 수 있다.
- [0025] 상기 화소 영역(P)에는 스캔 신호(S), 데이터 전압(V'data), 제1 및 제2 전원 전압(VDD, VSS) 등이 공급될 수 있다. 즉, 상기 스캔 신호(S)는 스캔 라인(GL1 내지 GLn)을 통해 상기 화소 영역(P)에 공급되고, 상기 데이터 전압은 상기 데이터 라인(DL1 내지 DLm)을 통해 상기 화소 영역(P)에 공급되며, 상기 제1 및 제2 전원 전압(VDD, VSS)은 상기 제1 및 제2 전원 전압 라인(PL1 내지 PLm, PL'1 내지 PL'm)을 통해 상기 화소 영역(P)에 공급될 수 있다.
- [0026] 한편, 화소 영역(P)로부터 화소 영역(P)의 문턱 전압(Vth)에 관한 센싱 정보(Sensing1)가 상기 데이터 라인(DL1 내지 DLm)을 통해 외부, 예컨대 도 1의 데이터 드라이버(50)로 제공될 수 있다.
- [0027] 각 화소 영역(P)은 도 3에 도시한 바와 같이, 제1 내지 제3 트랜지스터(T1 내지 T3), 스토리지 캐패시터(Cst), 부하 캐패시터(Cload) 및 유기발광 소자(OLED)가 형성될 수 있지만, 이에 대해서는 한정하지 않는다. 즉, 각 화소 영역(P)에 형성된 트랜지스터의 개수와 이들 간의 연결 구조는 설계자에 의해 다양하게 변형 가능할 수 있으며, 실시예는 설계자에 의해 변형 가능한 모든 화소 영역(P)의 회로 구조에 적용될 수 있다.
- [0028] 상기 제1 및 제2 트랜지스터(T1 및 T2)는 신호의 전달을 위한 스위칭 트랜지스터일 수 있고, 상기 제3 트랜지스터(T3)는 상기 유기발광 소자(OLED)를 구동하기 위한 구동 전류를 생성하여 주는 구동 트랜지스터일 수 있다.
- [0029] 상기 스토리지 캐패시터(Cst)는 데이터 전압(Vdata)을 한 프레임 동안 유지시켜주는 역할을 할 수 있다.
- [0030] 상기 부하 캐패시터(Cload)는 외부에서 제공된 프리차지 데이터 전압(Vpre)을 충전하였다가, 이러한 프리차지 데이터 전압(Vpre)을 유기발광 소자(OLED)로 제공하여 주는 한편, 문턱 전압(Vth)과 이동도(μ)에 관한 센싱 정보(Sensing1)를 외부로 제공하여 줄 수 있다.
- [0031] 상기 유기발광 소자(OLED)는 광을 생성하는 부재로서, 구동 전류의 세기에 따라 서로 상이한 휘도를 갖는 광이 생성될 수 있다.
- [0032] 상기 유기발광 소자(OLED)는 적색 광을 생성하는 적색 유기발광 소자(OLED), 녹색 광을 생성하는 녹색 유기발광 소자(OLED) 및 청색 광을 생성하는 청색 유기발광 소자(OLED)를 포함할 수 있다.
- [0033] 상기 제1 내지 제3 트랜지스터(T1 내지 T3)는 PMOS형 박막 트랜지스터일 수 있지만, 이에 대해서는 한정하지 않는다. 상기 제1 내지 제3 트랜지스터(T1 내지 T3)는 로우 레벨의 신호에 의해 턴 온되고, 하이 레벨의 신호에 의해 턴 오프될 수 있다.
- [0034] 여기서, 하이 레벨은 그라운드 전압이나 이에 근접한 전압일 수 있고, 로우 레벨은 그라운드 전압보다 낮은 전압일 수 있다.
- [0035] 예컨대, 로우 레벨은 0V이고, 하이 레벨은 -10V일 수 있지만, 이에 대해서는 한정하지 않는다.
- [0036] 제1 전원 전압(VDD)은 하이 레벨의 신호이고 상기 제2 전원 전압(VSS)은 로우 레벨의 신호일 수 있다.

- [0037] 상기 제1 및 제2 전원전(VDD, VSS)압은 항상 일정한 레벨을 갖는 DC 전압일 수 있다.
- [0038] 도 3에는 스캔 라인(GL1 내지 GLn)이 개시되고, 이들 제1 및 제2 스캔 라인들(GL1 내지 GLn)에 개별적으로 스캔 신호(S)가 공급되는 것으로 도시되고 있다.
- [0039] 하지만, 스캔 신호(S)는 실질적으로 동일한 파형을 가지므로, 동일한 스캔 신호가 제1 및 제2 트랜지스터(T1, T2)로 공급될 수 있다. 따라서, 스캔 라인(GL1 내지 GLn)은 하나의 스캔 라인으로 형성하고, 이 하나의 스캔 라인에 단일 스캔 신호가 공급되도록 구성될 수도 있다.
- [0040] 상기 부하 캐패시터(Cload)는 데이터 라인(DL1 내지 DLm)에 연결될 수 있다. 따라서, 상기 부하 캐패시터(Cload)에는 상기 데이터 라인(DL1 내지 DLm)으로 제공된 프리차지 데이터 전압(Vpre)이나 데이터 전압이 충전될 수 있다. 아울러, 상기 부하 캐패시터(Cload)에는 문턱 전압(Vth)에 관한 센싱 정보(Sensing1)가 검출될 때, 상기 검출된 문턱 전압(Vth)에 관한 센싱 정보(Sensing1)가 충전될 수 있다. 상기 부하 캐패시터(Cload)에 충전된 센싱 정보(Sensing1)는 상기 데이터 라인(DL1 내지 DLm)을 경유하여 외부로 제공될 수 있다.
- [0041] 상기 제1 트랜지스터(T1)에서 게이트 전극은 스캔 신호(S)가 공급되는 스캔 라인(GL1 내지 GLn)에 연결되고, 소오스 전극은 상기 데이터 라인(DL1 내지 DLm)에 연결되며, 드레인 전극은 제3 트랜지스터(T3)의 소오스 전압을 형성하는 제1 노드에 연결될 수 있다.
- [0042] 상기 제1 트랜지스터(T1)는 제1 스캔 라인(GL1 내지 GLn)으로 공급된 로우 레벨의 스캔 신호(S)에 의해 턴 온되어 데이터 라인(DL1 내지 DLm)으로 공급된 영상 표시를 위한 데이터 전압(V'data)이 상기 제1 노드에 충전될 수 있다.
- [0043] 상기 제1 노드는 제1 트랜지스터(T1)의 드레인 전극, 상기 스토리지 캐패시터(Cst), 상기 제3 트랜지스터(T3)의 소오스 전극 및 상기 제1 전원 전압 라인(PL1 내지 PLm)에 공통으로 연결될 수 있다.
- [0044] 상기 제2 트랜지스터(T2)에서 게이트 전극은 스캔 신호(S)가 공급되는 스캔 라인(GL1 내지 GLn)에 연결되고, 소오스 전극은 기준 전압(Vref)이 공급되는 기준 전압 라인에 연결되며, 드레인 전극은 제2 노드에 연결될 수 있다.
- [0045] 상기 제2 트랜지스터(T2)는 스캔 라인(GL1 내지 GLn)으로 공급된 로우 레벨의 스캔 신호(S)에 의해 턴 온되어 상기 제2 노드가 기준 전압(Vref)으로 방전될 수 있다
- [0046] 상기 제2 노드는 제2 트랜지스터(T2)의 드레인 전극과 제3 트랜지스터(T3)의 게이트 전극에 공통으로 연결될 수 있다.
- [0047] 상기 스토리지 캐패시터(Cst)는 제1 및 제2 노드 사이에 연결되어, 제1 노드의 전압(Vs)의 가변에 따라 제2 노드의 전압을 가변시키도록 할 수 있다.
- [0048] 상기 제3 트랜지스터(T3)에서 게이트 전극은 제2 노드에 연결되고, 소오스 전극은 제2 노드 및 제1 전원 전압 라인(PL1 내지 PLm)에 연결될 수 있다.
- [0049] 상기 제3 트랜지스터(T3)는 제2 노드의 전압에 따라 구동 전류를 생성하여 상기 유기발광 소자(OLED)로 공급하여 줄 수 있다.
- [0050] 상기 유기발광 소자(OLED)는 제3 트랜지스터(T3)의 구동 전류에 의해 발광될 수 있다.
- [0051] 도 3에 도시하지 않았지만, 제1 전원 전압 라인(PL1 내지 PLm)과 제3 트랜지스터(T3) 사이에는 발광 신호에 의해 스위칭 제어되는 트랜지스터가 배치될 수 있다.
- [0052] 도 3의 화소 영역의 회로 구조는 도 4에 도시된 파형에 의해 구동하게 된다.
- [0053] 도 4에 도시한 바와 같이, 화소 영역(P)의 회로 구조는 3개의 개별 구간에 의해 구동될 수 있다.
- [0054] 제1 구간(P1)은 부하 캐패시터(Cload)에 데이터 전압(V'data)을 충전하는 구간이다.
- [0055] 제2 구간(P2)는 제3 트랜지스터(T3), 즉 구동 트랜지스터의 문턱 전압을 센싱하거나 상기 유기발광 소자(OLED)를 구동하는 구간이다.
- [0056] 제3 구간(P3)은 문턱 전압(Vth)을 외부로 공급하는 구간이다.
- [0057] 각 구간(P1, P2, P3)의 동작을 도 5a 내지 도 5c를 참고로 상세히 설명한다.

- [0058]
- [0059] <제1 구간>
- [0060] 도 5a에 도시한 바와 같이, 제1 구간(P1)에서 하이 레벨의 스캔 신호(S)가 스캔 라인(GL1 내지 GLn)으로 공급될 수 있다.
- [0061] 제1 및 제2 트랜지스터(T1, T2)는 하이 레벨의 스캔 신호(S)에 의해 턴 오프될 수 있다.
- [0062] 제1 구간(P1)에서 데이터 전압(V'data)이 부하 캐패시터(Cload)에 충전될 수 있다.
- [0063] 이때, 제1 노드의 소오스 전압(Vs)은 이전에 충전된 전압이 유지될 수 있다.
- [0064]
- [0065] <제2 구간>
- [0066] 도 5b에 도시한 바와 같이, 제2 구간(P2)에서 로우 레벨의 스캔 신호(S)가 스캔 라인(GL1 내지 GLn)으로 공급될 수 있다
- [0067] 상기 제1 및 제2 트랜지스터(T1, T2) 각각은 상기 로우 레벨의 스캔 신호(S)에 의해 턴 온될 수 있다. 상기 부하 캐패시터(Cload)에 충전된 데이터 전압(V'data)이 제1 트랜지스터(T1)를 경유하여 제1 노드에 충전되고, 기준 전압(Vref)이 제2 트랜지스터(T2)를 경유하여 제2 노드에 충전될 수 있다. 이에 따라, 제3 트랜지스터(T3)의 구동 전류가 유기발광 소자(OLED)로 제공되어, 상기 유기발광 소자(OLED)가 상기 제3 트랜지스터(T3)의 구동 전류에 의해 발광될 수 있다.
- [0068] 제2 구간 동안 상기 제1 노드의 전압(Vs)은 제3 트랜지스터(T3)의 문턱전압으로 방전될 수 있다. 그리고, 이러한 문턱 전압(Vth)은 상기 제1 트랜지스터(T1)를 경유하여 부하 캐패시터(Cload)에 충전될 수 있다. 다시 말해, 제2 구간 동안 제3 트랜지스터(T3)의 문턱 전압(Vth)가 센싱될 수 있다.
- [0069] 다시 말해, 상기 유기발광 소자(OLED)는 상기 제1 노드의 전압(Vs)이 문턱 전압(Vth)이 될 때까지 발광될 수 있다.
- [0070]
- [0071] <제3 구간>
- [0072] 도 5c에 도시한 바와 같이, 제3 구간(P2)에서 하이 레벨의 스캔 신호(S)가 스캔 라인(GL1 내지 GLn)으로 공급될 수 있다.
- [0073] 제1 및 제2 트랜지스터(T1, T2)는 하이 레벨의 스캔 신호(S)에 의해 턴 오프될 수 있다.
- [0074] 제3 구간에서 부하 캐패시터(Cload)에 충전된 문턱 전압(Vth)이 센싱 정보(Sensing1)로서 데이터 라인(DL1 내지 DLm)을 통해 외부, 예컨대 도 8에 도시된 선택 수단(54)로 제공될 수 있다.
- [0075] 실시예는 제1 내지 제3 구간(P1 내지 P3)에 의해 문턱 전압(Vth)을 포함하는 센싱 정보(Sensing1)가 외부로 제공될 수 있다.
- [0076] 도 6에 도시한 바와 같이, 스캔 드라이버는 제1 스캔 신호 생성부, 제2 스캔 신호 생성부 및 멀스(multiplexer)를 포함할 수 있다.
- [0077] 상기 제1 스캔 신호 생성부는 매 프레임의 센싱 구간에 상기 유기발광 패널의 다수의 스캔 라인 중 어느 하나의 스캔 라인으로 공급하기 위한 제1 스캔 신호를 생성할 수 있다.
- [0078] 상기 제2 스캔 신호 생성부는 매 프레임의 표시 구간에 상기 유기발광 패널의 각 스캔 라인으로 순차적으로 공급하기 위한 다수의 제2 스캔 신호를 생성할 수 있다.
- [0079] 한 프레임은 센싱 구간과 표시 구간으로 구분될 수 있다.
- [0080] 상기 센싱 구간은 수직동기신호(Vsync)의 수직 블랭크 구간(vertical blank period)과 일치할 수 있지만, 이에 한정하지 않는다.
- [0081] 상기 표시 구간은 수직 동기 신호(Vsync)의 수직 블랭크 구간 사이의 구간과 일치할 수 있지만, 이에 한정하지

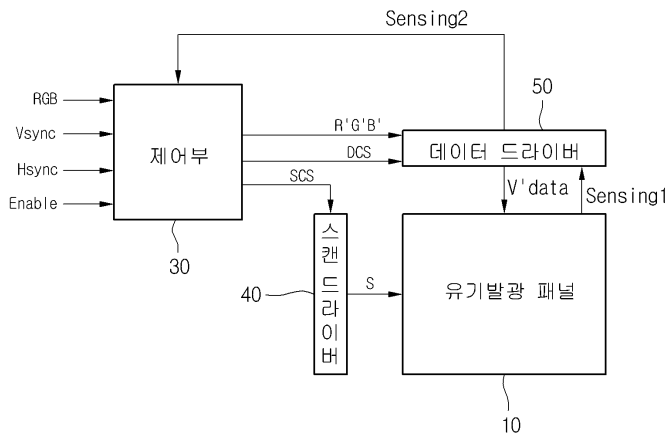
않는다.

- [0082] 따라서, 도 7에 도시한 바와 같이, 제1 스캔 신호는 매 프레임 한 번 생성되어, 상기 유기발광 패널의 다수의 스캔 라인 중 어느 하나의 스캔 라인으로 공급될 수 있다.
- [0083] 제2 스캔 신호는 매 프레임 동안 상기 유기발광 패널에 포함된 모든 스캔 라인에 순차적으로 공급하기 위해 다수로 생성될 수 있다.
- [0084] 이때, 제2 스캔 신호는 수평동기신호(Hsync)의 펄스폭과 일치할 수 있지만, 이에 대해서는 한정하지 않는다.
- [0085] 예컨대, 한 프레임의 수직동기신호(Vsync)의 수직 블랭크 구간에 제1 스캔 신호가 생성되어 유기발광 패널의 제1 스캔 라인으로 공급될 수 있다. 이에 따라, 제1 스캔 라인 상에 연결된 각 화소 영역의 제3 트랜지스터(T3), 즉 구동 트랜지스터의 문턱 전압(Vth)이 센싱될 수 있다.
- [0086] 다음 프레임의 수직 블랭크 구간에 제1 스캔 신호가 생성되어 유기발광 패널의 제2 스캔 라인으로 공급될 수 있다.
- [0087] 따라서, 제1 스캔 신호는 매 프레임마다 1번씩 생성되어 각 게이트 라인으로 공급될 수 있다.
- [0088] 한 프레임의 수직동기신호(Vsync)의 수직 블랭크 구간을 제외한 구간, 다시 말해 표시 구간에 순차적으로 제2 스캔 신호가 생성되어, 상기 유기발광 패널의 각 스캔 라인으로 공급될 수 있다. 이에 따라 각 스캔 라인에 연결된 각 화소 영역의 구동 트랜지스터의 구동 전류에 의해 유기발광 소자(OLED)가 발광될 수 있다.
- [0089] 데이터 전압(V'data)은 제2 스캔 신호의 공급 전, 다시 말해 도 4의 제1 구간(P1)에 부하 캐패시터(Cload)에 충전될 수 있다.
- [0090] 또는 데이터 전압(V'data)은 제2 스캔 신호의 공급과 동시에, 다시 말해 도 4의 제2 구간(P2)에 부하 캐패시터(Cload)에 충전됨과 함께 제3 트랜지스터(T3)가 구동되어, 유기발광 소자(OLED)가 발광될 수 있다.
- [0091] 따라서, 데이터 전압(V'data)의 공급 시점에 대해서는 한정하지 않는다.
- [0092] 예컨대, 제2 스캔 신호가 유기발광 패널의 제1 스캔 라인으로 공급되어, 제1 스캔 라인에 연결된 각 화소 영역의 유기발광 소자(OLED)가 발광될 수 있다.
- [0093] 수평동기신호(Hsync)의 1 수평 구간(H) 지연되어 생성된 또 다른 제2 스캔 신호가 유기발광 패널의 제2 스캔 라인으로 공급되어, 제2 스캔 라인에 연결된 각 화소 영역의 유기발광 소자(OLED)가 발광될 수 있다.
- [0094] 이와 같은 방식으로, 표시 구간 동안 유기발광 소자(OLED)의 모든 스캔 라인으로 제2 스캔 신호가 공급될 수 있다.
- [0095] 상기 먹스는 제1 스캔 신호 생성부의 제1 스캔 신호와 제2 스캔 신호 생성부의 제2 스캔 신호 중 하나를 선택적으로 출력하여 줄 수 있다.
- [0096] 상기 먹스는 제1 선택 신호(Se11)에 의해 제어될 수 있다.
- [0097] 예컨대, 상기 제1 선택 신호(Se11)은 센싱 구간 또는 수직 블랭크 구간에는 '로우 레벨의 펄스'를 가질 수 있고, 표시 구간에는 '하이 레벨의 펄스'를 가질 수 있지만, 이에 대해서는 한정하지 않는다.
- [0098] 도 8에 도시한 바와 같이, 상기 데이터 드라이버(50)는 DAC(52), ADC(56) 및 선택 수단(54)을 포함할 수 있다.
- [0099] 상기 DAC(52)는 데이터 전압(V'data)을 생성하여 줄 수 있다. 상기 DAC(52)는 디지털 신호인 데이터 신호(R'G'B')를 아날로그 신호인 데이터 전압(V'data)으로 변환하여 줄 수 있다.
- [0100] 상기 ADC(56)는 화소 영역(P)에서 센싱된 아날로그 신호인 센싱 정보(Sensing1)를 디지털 신호인 센싱 정보(Sensing2)로 변환하여 줄 수 있다.
- [0101] 상기 선택 수단(54)은 화소 영역(P)의 데이터 라인(DL1 내지 DLm)을 DAC 또는 ADC(56)에 전기적으로 연결시켜 주는 역할을 할 수 있다.
- [0102] 상기 선택 수단(54)은 제2 선택 신호(Se12)에 의해 스위칭 제어될 수 있다. 예컨대, 상기 선택 수단(54)은 로우 레벨의 제2 선택 신호(Se1)에 응답하여 데이터 라인(DL1 내지 DLm)이 DAC(52)에 전기적으로 연결되도록 스위칭 제어하고, 하이 레벨의 제2 선택 신호(Se1)에 응답하여 데이터 라인(DL1 내지 DLm)이 ADC(56)에 전기적으로 연결되도록 스위칭 제어할 수 있다.

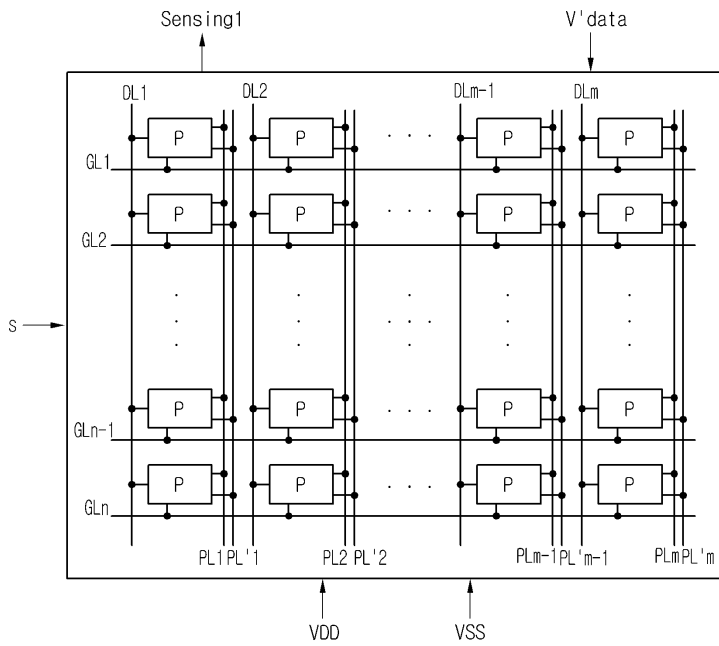
- [0103] 도 4의 제1 구간(P1)에 DAC(52)에 의해 디지털 신호인 데이터 신호(R'G'B')는 아날로그 신호인 데이터 전압(V'data)으로 변환될 수 있다. 아울러, 상기 선택 수단(54)은 로우 레벨의 제2 선택 신호(Se12)에 응답하여 데이터 라인(DL1 내지 DLm)이 DAC에 전기적으로 연결되도록 스위칭 제어할 수 있다. 따라서, 상기 DAC(52)로부터의 데이터 전압(V'data)은 데이터 라인(DL1 내지 DLm)을 통해 해당 화소 영역(P)으로 공급될 수 있다. 아울러, 해당 화소 영역(P)의 부하 캐패시터(Cload)에 프리차지 데이터 전압(V'data)이 충전될 수 있다.
- [0104] 도 4의 제3 구간(P3)에서 해당 화소의 부하 캐패시터(Cload)에 충전된 아날로그 신호의 센싱 정보(Sensing1)는 데이터 라인(DL1 내지 DLm)을 통해 상기 선택 수단(54)으로 제공될 수 있다. 상기 선택 수단(54)은 하이 레벨의 제2 선택 신호(Se12)에 응답하여 데이터 라인(DL1 내지 DLm)이 ADC(56)에 전기적으로 연결되도록 스위칭 제어할 수 있다. 이에 따라, 아날로그 신호의 센싱 정보(Sensing1)는 ADC(56)로 제공될 수 있다. ADC(56)는 아날로그 신호의 센싱 정보(Sensing1)를 디지털 신호의 센싱 정보(Sensing2)로 변환한 다음, 도 1의 제어부(30)로 제공할 수 있다.
- [0105] 도 7에 도시되지 않았지만, 영상을 표시하기 위한 데이터 신호(R'G'B')가 데이터 드라이버(50)에서 처리되도록 하기 위해, 쉬프트 레지스터(shift register), 샘플링 회로, 제1 및 제2 래치(latch) 등이 추가될 수 있다. 아울러, 아날로그 신호의 데이터 전압(V'data)을 일시적으로 저장하기 위한 버퍼가 추가될 수도 있다.
- [0106] 도 9에 도시한 바와 같이, 상기 제어부(30)는 오프셋 조정부(32), 데이터 조정부(36) 및 타이밍 컨트롤러(38)를 포함할 수 있다.
- [0107] 상기 오프셋 조정부(32)는 도 9에 도시한 바와 같이, 오프셋 산출부(110), 오프셋 LUT(120) 및 오프셋 제어부(130)를 포함할 수 있다.
- [0108] 상기 오프셋 산출부(110)는 도 1의 상기 유기발광 패널(10)에서 생성되어 상기 데이터 드라이버(50)를 경유하여 제공된 문턱 전압(Vth)을 포함하는 센싱 정보(Sensing2)를 입력받을 수 있다.
- [0109] 상기 오프셋 산출부(110)는 상기 오프셋 조정부(32)의 제어를 받아 상기 센싱 정보(Sensing2)로부터 추출된 문턱 전압(Vth)을 바탕으로 오프셋값을 산출할 수 있다.
- [0110] 일 실시예로서, 상기 오프셋 산출부(110)는 상기 문턱 전압(Vth)을 바탕으로 오프셋값을 직접 산출할 수 있다. 상기 오프셋 산출부(110)는 상기 산출된 오프셋값을 상기 오프셋 LUT(120)에 저장할 수 있다.
- [0111] 다른 실시예로서, 도 9에 도시된 바와 달리, 상기 오프셋 산출부(110)와 연결된 또 다른 오프셋 LUT(120)에 미리 다수의 문턱전압에 따른 오프셋 정보가 테이블화될 수 있다. 따라서, 상기 오프셋 산출부(110)는 상기 센싱 정보(Sensing2)의 문턱 전압(Vth)을 바탕으로 상기 오프셋 LUT(120)로부터 상기 센싱 정보(Sensing2)의 문턱 전압(Vth)에 상응하는 오프셋값을 불러올 수 있다.
- [0112] 도 1의 유기발광 패널(10)의 모든 화소 영역(P)에서 생성된 센싱 정보(Sensing1)가 상기 오프셋 산출부(110)로 제공되므로, 상기 오프셋 산출부(110)는 모든 화소 영역(P)의 오프셋값을 산출하여 상기 오프셋 LUT(120)에 각 화소 영역(P)에 상응하도록 오프셋값들이 설정 또는 저장될 수 있다.
- [0113] 여기서, 오프셋값은 나중에 영상을 표시하기 위한 데이터 전압에 가감될 수 있다. 따라서, 오프셋값은 디지털 신호로서, 영상 신호(RGB)의 각 픽셀의 데이터 신호에 해당 픽셀에 맞게 설정된 오프셋값이 가감될 수 있다.
- [0114] 설명의 편의를 위해, 아날로그 신호로 설명하면, 예컨대 5V의 데이터 전압에 (+0.5V)의 오프셋값이 더해질거나 5V의 데이터 전압에 (-0.7V)의 오프셋값이 더해질 수 있다.
- [0115] 오프셋값의 범위는 설계자의 설계 변경에 의해 변경 가능하고, 이에 대해서는 한정하지 않는다.
- [0116] 상기 오프셋 LUT(120)에는 한 프레임의 오프셋 정보가 저장될 수 있다.
- [0117] 도 9를 참조하면, 상기 데이터 조정부(36)는 상기 오프셋 조정부(32)로부터 산출된 오프셋 정보를 바탕으로 영상 신호(RGB)를 조정하여 줄 수 있다.
- [0118] 예컨대, 상기 오프셋 조정부(32)로부터 한 프레임에 대한 오프셋 정보가 데이터 조정부(36)로 제공되고, 상기 데이터 조정부(36)는 오프셋 정보를 제1 영상 신호(RGB)에 반영하여 제2 영상 신호(R'G'B')로 출력할 수 있다. 상기 제2 영상 신호(R'G'B')가 데이터 드라이버(50)를 경유하여 유기발광 패널(10)로 제공되어 문턱 전압(Vth)이 보상된 영상이 표시됨으로써, 휘도 불균일이 발생하지 않게 된다.
- [0119] 실시예는 매 프레임마다 오프셋 정보가 산출 또는 업데이트될 수 있다.

도면

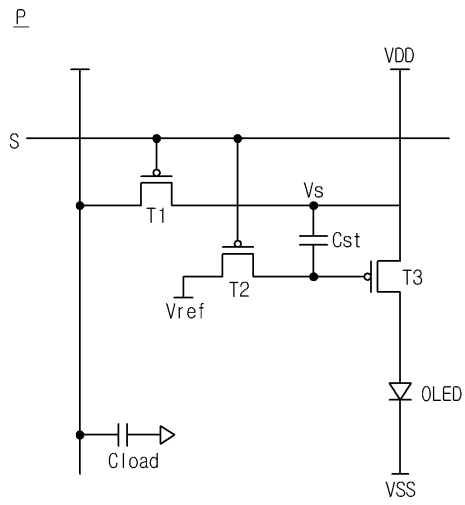
도면1



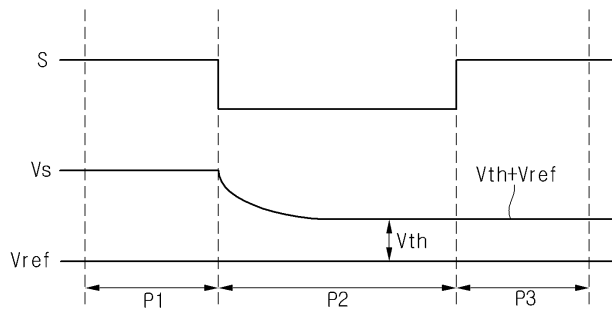
도면2



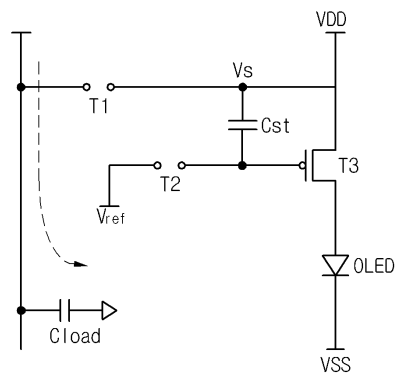
도면3



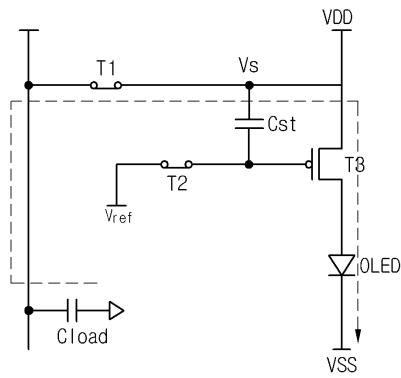
도면4



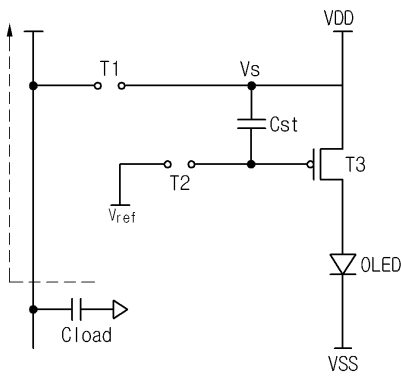
도면5a



도면5b

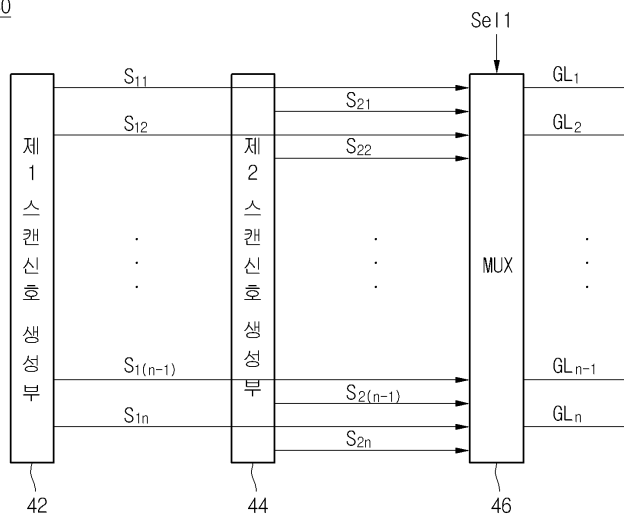


도면5c

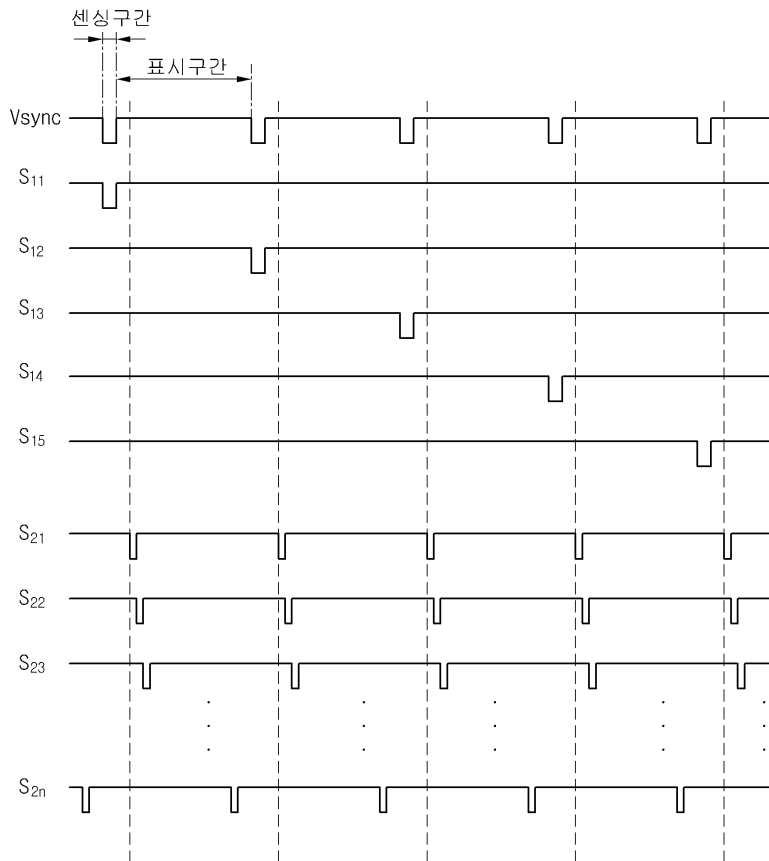


도면6

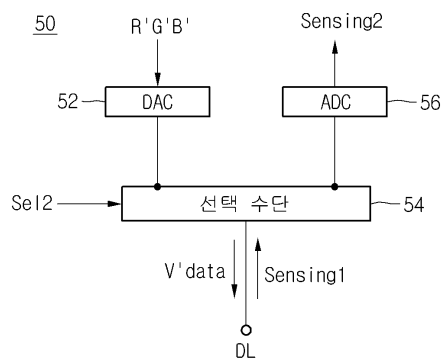
40



도면7

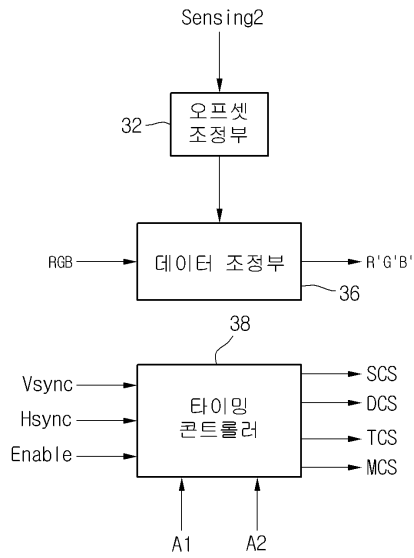


도면8



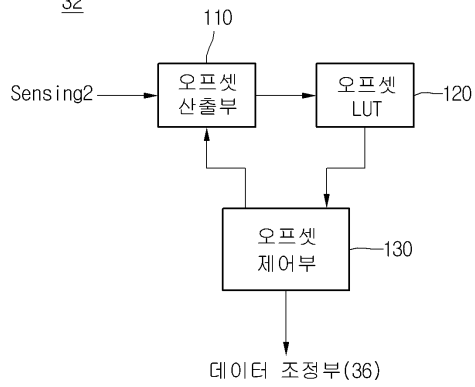
도면9

30



도면10

32



专利名称(译)	相关技术的描述		
公开(公告)号	KR1020130039551A	公开(公告)日	2013-04-22
申请号	KR1020110104184	申请日	2011-10-12
[标]申请(专利权)人(译)	乐金显示有限公司		
申请(专利权)人(译)	LG显示器有限公司		
当前申请(专利权)人(译)	LG显示器有限公司		
[标]发明人	KIM JIN HYOUNG 김진형 KIM SEUNG TAE 김승태 CHOI KYOUNG SIK 최경식 JEONG UI TAEK 정의택		
发明人	김진형 김승태 최경식 정의택		
IPC分类号	G09G3/30		
CPC分类号	G09G2300/0814 G09G3/3233 G09G3/32 Y02B20/46 G09G2320/045 G09G2300/0819 G09G3/3291 G09G3/3208 G09G3/3266 G09G2300/0465 G09G2310/027 G09G2310/0297 G09G2320/0233 G09G2320/0295		
其他公开文献	KR101463651B1		
外部链接	Espacenet		

摘要(译)

有机发光显示器包括通过多条扫描线和多条数据线的交叉排列的多个像素区域，每个像素区域包括有机发光面板，该有机发光面板包括用于驱动有机发光元件的驱动晶体管，并且控制单元用于在显示时段期间控制驱动晶体管的阈值电压并控制像素区域的有机发光元件在显示时段中发光。

