



(19) 대한민국특허청(KR)
(12) 등록특허공보(B1)

(45) 공고일자 2019년07월18일
 (11) 등록번호 10-2001471
 (24) 등록일자 2019년07월12일

(51) 국제특허분류(Int. Cl.)
 H01L 51/50 (2006.01) G06F 3/041 (2006.01)
 H05B 33/10 (2006.01)
 (21) 출원번호 10-2012-0150807
 (22) 출원일자 2012년12월21일
 심사청구일자 2017년12월12일
 (65) 공개번호 10-2014-0081253
 (43) 공개일자 2014년07월01일
 (56) 선행기술조사문헌
 JP2011204037 A*
 (뒷면에 계속)

(73) 특허권자
엘지디스플레이 주식회사
 서울특별시 영등포구 여의대로 128(여의도동)
 (72) 발명자
유태연
 경기 고양시 일산서구 중앙로 1391, 1201동 1602호 (주엽동, 강선마을12단지아파트)
국윤호
 경기 과천시 청석로 300, 922동 1404호 (다울동, 청석마을대원효성아파트)
 (뒷면에 계속)
 (74) 대리인
특허법인천문

전체 청구항 수 : 총 10 항

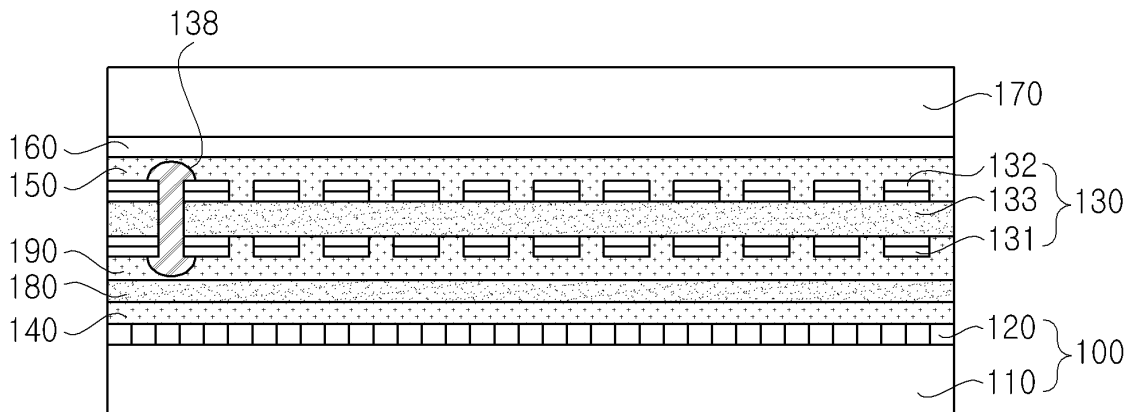
심사관 : 정명주

(54) 발명의 명칭 유기발광표시장치 및 그 제조방법

(57) 요약

본 발명은 유기발광표시장치에 관한 것으로서, 특히, 필름상에 터치전극들이 형성되어 있는 터치패널이, 유기발광소자들이 형성되어 있는 유기발광패널을 밀봉시키고 있는, 유기발광표시장치 및 그 제조 방법을 제공하는 것을 기술적 과제로 한다. 이를 위해, 본 발명에 따른 유기발광표시장치는, 유기발광층이 형성되어 있는 유기발광패널; 필름과, 상기 필름상에 형성되어 있는 터치전극을 포함하며, 상기 유기발광패널과 합착되어, 상기 유기발광층을 밀봉시키기 위한 터치패널; 및 상기 터치패널 상단에 부착되는 편광필름을 포함한다.

대표도 - 도5



(72) 발명자

이남석

서울 서대문구 연대동문길 47-17, (대신동)

홍성곤

서울 도봉구 도당로31길 7, (방학동)

(56) 선행기술조사문헌

KR1020010033970 A*

KR1020090131506 A*

JP2009090632 A

US20100265207 A1*

*는 심사관에 의하여 인용된 문헌

명세서

청구범위

청구항 1

유기발광층이 형성되어 있는 유기발광패널;

필름과, 상기 필름상에 형성되어 있는 터치전극을 포함하며, 상기 유기발광패널과 합착되어, 상기 유기발광층을 밀봉시키기 위한 터치패널;

상기 터치패널과 합착되어 상기 유기발광층을 밀봉시키기 위한 베리어필름; 및

상기 터치패널 상단에 부착되는 편광필름을 포함하며,

상기 터치패널은, 상기 필름, 상기 필름의 저면에 형성되어 있는 제1전극 및 상기 필름의 상면에 형성되어 있는 제2전극을 포함하고,

상기 필름의 상기 상면에는 상기 제2전극과 전기적으로 연결되어 있는 제2전극패드 및 상기 제1전극과 전기적으로 연결되어 있는 제1전극패드가 형성되어 있으며,

상기 제1전극패드는, 상기 필름의 상기 상면과 상기 저면을 관통하는 컨택홀을 통해 상기 제1전극과 전기적으로 연결되는 유기발광표시장치.

청구항 2

제 1 항에 있어서,

상기 필름과 상기 베리어필름은 광등방성필름인 것을 특징으로 하는 유기발광표시장치.

청구항 3

제 1 항에 있어서,

상기 제1전극은 구동전극이고, 상기 제2전극은 수신전극이며, 상기 터치패널의 하단에는 상기 유기발광층에 포함되는 유기발광소자의 캐소드가 배치되는 유기발광표시장치.

청구항 4

제 1 항에 있어서,

상기 유기발광층에 포함되는 유기발광소자는, 버퍼층, 인도프드 반도체층, N형 질화물 반도체층, 활성층, P형 질화물 반도체층, 투명전극층, 상기 투명전극층 상에 형성된 P형 전극 및 상기 활성층과 상기 P형 질화물 반도체층의 일부를 식각 함으로써 노출된 N형 질화물 반도체층 상에 형성된 N형 전극을 포함하는 유기발광표시장치.

청구항 5

제 1 항에 있어서,

상기 제1전극은 구동전극이고, 상기 제2전극은 수신전극인 것을 특징으로 하는 유기발광표시장치.

청구항 6

필름의 상면과 저면 각각에 금속층을 증착하는 단계;

상기 금속층을 식각하여 터치전극을 형성하는 단계; 및

유리기판에 유기발광층을 형성하여 유기발광패널을 제조하는 단계;

상기 터치전극이 형성된 상기 필름을 베리어필름에 합착시킨 후, 상기 베리어필름을 상기 유기발광패널에 합착시켜 상기 유기발광층을 밀봉하는 단계; 및

상기 유기발광패널과 합착된 상기 필름의 상단에 편광필름을 부착하는 단계를 포함하고,
 상기 터치전극을 형성하는 단계는,
 상기 금속층을 식각하여 상기 저면에 제1전극을 형성하고, 상기 상면에 제2전극을 형성하는 단계;
 상기 필름의 상기 상면과 저면을 관통하는 컨택홀을 통해 상기 제1전극과 전기적으로 연결된 제1전극패드를 상기 필름의 상기 상면에 형성하는 단계; 및
 상기 제2전극과 전기적으로 연결되어 있는 제2전극패드를 상기 상면에 형성하는 단계를 포함하는 유기발광표시장치 제조방법.

청구항 7

제 6 항에 있어서,
 상기 금속층을 증착하는 단계는,
 광등방성필름의 상면과 하면 각각에 투명전극층과 금속층을 순차적으로 증착하는 것을 특징으로 하는 유기발광표시장치 제조방법.

청구항 8

제 6 항에 있어서,
 상기 제1전극패드는 터치IC의 터치구동부와 연결되고, 상기 제2전극패드는 상기 터치IC의 터치수신부와 연결되는 것을 특징으로 하는 유기발광표시장치 제조방법.

청구항 9

제 1 항에 있어서,
 상기 제1전극패드와 상기 제1전극은 상기 컨택홀에 충전된 은(Ag)에 의해 전기적으로 연결되는 유기발광표시장치.

청구항 10

제 1 항에 있어서,
 상기 터치패널은 제1점착제를 통해 상기 유기발광패널과 합착되며,
 상기 편광필름은 제2점착제를 이용하여 상기 터치패널의 상면에 합착되는 유기발광표시장치.

발명의 설명

기술 분야

[0001] 본 발명은 유기발광표시장치에 관한 것으로서, 특히, 터치패널이 부착되어 있는 유기발광표시장치 및 그 제조방법에 관한 것이다.

배경 기술

[0002] 평판 디스플레이(Flat Panel Display)는 멀티미디어의 발달과 함께 그 중요성이 증대되고 있다. 이에 부응하여 액정 디스플레이(Liquid Crystal Display), 플라즈마 디스플레이 패널(Plasma Display Panel), 전계 방출 표시장치(Field Emission Display), 발광표시장치(Light Emitting Display) 등과 같은 여러 가지의 평판 디스플레이가 실용화되고 있다. 이러한, 평판 디스플레이 중에서 발광 표시 장치는 응답속도가 1ms 이하로서 고속의 응답속도를 가지며, 소비 전력이 낮고, 자체 발광이므로 시야각에 문제가 없어서, 차세대 평판 디스플레이로 주목받고 있다.

[0003] 일반적으로, 발광표시장치는 발광 물질을 전기적으로 여기 시켜 발광시키는 표시 장치로서, 그의 재료 및 구조에 따라 무기발광표시장치와 유기발광표시장치로 구분된다.

- [0004] 유기발광표시장치는 유기발광소자를 이용해 광을 출력하여 영상을 표시하는 장치로서, 유리로 형성되는 하부기판, 상기 하부기판 상에 형성되는 유기발광층 및 유리로 형성되며 상기 하부기판과 합착되어 상기 유기발광층을 밀봉시키기 위한 상부기판을 포함한다.
- [0005] 상기 유기발광층은, 스위칭 트랜지스터(ST), 구동 트랜지스터(DT), 커패시터(C) 및 유기발광소자(OLED) 등을 포함한다.
- [0006] 한편, 마우스나 키보드 등의 입력 장치를 대체하여, 최근에는, 사용자가 손가락이나 펜을 이용하여 직접 정보를 입력할 수 있는 터치패널이 널리 이용되고 있다. 상기 터치패널은 상기 유기발광표시장치에도 적용되어 이용되고 있다.
- [0007] 도 1은 종래의 터치패널을 이용한 유기발광표시장치의 단면도이다.
- [0008] 종래의 터치패널을 이용한 유기발광표시장치는, 도 2에 도시된 바와 같이, 유기발광패널(10), 상기 유기발광패널(10)에 점착제로 부착되어 있는 터치패널(20), 상기 터치패널 상단에 부착되는 편광필름(30) 및 상기 편광필름 상단에 부착되어 있는 커버글래스(40)를 포함하여 구성될 수 있다.
- [0009] 터치패널의 구동방식은, 정전용량 방식과 저항막 방식으로 구분될 수 있다. 이 중, 정전용량 방식은, 터치전극에 인체가 접촉하는 경우에 발생하는 정전기 용량의 변화를 감지하여, 터치를 인식하는 방식으로서, 저항 막 방식에 비해 탁월한 내구성과 빠른 반응속도 등의 장점을 가지고 있기 때문에 널리 이용되고 있다.
- [0010] 그러나, 상기한 바와 같은 터치패널(20)이 상기 유기발광패널(10)에 부착되면, 유기발광표시장치의 전체 두께 및 무게가 증가된다.
- [0011] 즉, 상기한 바와 같은 종래의 터치패널(20)은, 유리기판을 사용하기 때문에 그 두께가 두껍고, 점착체를 이용하여 상기 유기발광패널(10)에 부착되기 때문에, 상기 유기발광패널(10)과 상기 터치패널(20) 사이에는 점착체 두께만큼의 갭이 발생하게 된다. 이로 인해, 상기 터치패널(20)을 이용한 유기발광표시장치의 두께는 두꺼워지고, 무게는 무거워지고 있다.
- [0012] 따라서, 상기한 바와 같은 종래의 터치패널(20)은, 보다 얇고 가벼운 유기발광표시장치를 제조하는데에 장애가 되고 있다.
- [0013] 또한, 상기 유기발광패널(10)의 하부기판에 형성되어 있는 유기발광층을 상부기판으로 밀봉시켜 유기발광패널(10)을 제조한 이후에, 상기 유기발광패널의 상단에 점착체를 이용하여 터치패널이 부착되므로, 터치패널(20)이 부착되어 있는 유기발광표시장치를 제조하는 과정이 복잡해 진다.

발명의 내용

해결하려는 과제

- [0014] 본 발명은 상술한 문제점을 해결하기 위해 제안된 것으로서, 필름상에 터치전극들이 형성되어 있는 터치패널이, 유기발광소자들이 형성되어 있는 유기발광패널을 밀봉시키고 있는, 유기발광표시장치 및 그 제조 방법을 제공하는 것을 기술적 과제로 한다.

과제의 해결 수단

- [0015] 상술한 기술적 과제를 달성하기 위한 본 발명에 따른 유기발광표시장치는, 유기발광층이 형성되어 있는 유기발광패널; 필름과, 상기 필름상에 형성되어 있는 터치전극을 포함하며, 상기 유기발광패널과 합착되어, 상기 유기발광층을 밀봉시키기 위한 터치패널; 상기 터치패널과 합착되어 상기 유기발광층을 밀봉시키기 위한 베리어필름; 및 상기 터치패널 상단에 부착되는 편광필름을 포함한다.
- [0016] 여기서, 상기 필름과 상기 베리어필름은 광등방성필름이고, 상기 터치패널은, 상기 필름; 상기 필름의 저면에 형성되어 있는 제1전극; 및 상기 필름의 상면에 형성되어 있는 제2전극을 포함하고, 상기 필름의 상면에는, 상기 제2전극과 전기적으로 연결되어 있는 제2전극패드 및 컨택홀을 통해 상기 제1전극과 전기적으로 연결되어 있는 제1전극패드가 형성되어 있으며, 상기 제1전극은 구동전극이고, 상기 제2전극은 수신전극이다.
- [0017] 상술한 기술적 과제를 달성하기 위한 본 발명에 따른 유기발광표시장치 제조 방법은, 필름에 금속층을 증착하는

단계; 상기 금속층을 식각하여 터치전극을 형성하는 단계; 및 유리기판에 유기발광층을 형성하여 유기발광패널을 제조하는 단계; 상기 터치전극이 형성된 상기 필름을 베리어필름에 합착시킨 후, 상기 베리어필름을 상기 유기발광패널에 합착시켜 상기 유기발광층을 밀봉하는 단계; 및 상기 유기발광패널과 합착된 상기 필름의 상단에 편광필름을 부착하는 단계를 포함한다.

[0018] 여기서, 상기 금속층을 증착하는 단계는, 광등방성필름의 상면과 하면 각각에 투명전극층과 금속층을 순차적으로 증착하는 것을 특징으로 하고, 상기 터치전극을 형성하는 단계는, 상기 필름의 저면에 제1전극을 형성하고, 상기 필름의 상면에 제2전극을 형성하는 것을 특징으로 하고, 상기 터치전극을 형성하는 단계는, 상기 필름에 컨택홀을 형성하는 단계; 상기 필름의 저면에 형성되어 있는 상기 금속층을 식각하여 상기 제1전극을 형성하는 단계; 상기 필름의 상면에 형성되어 있는 상기 금속층을 식각하여 상기 제2전극을 형성하는 단계; 상기 필름의 상면에, 상기 컨택홀을 통해 상기 제1전극과 전기적으로 연결되어 있는 제1전극패드를 형성하는 단계; 및 상기 필름의 상면에, 상기 제2전극과 전기적으로 연결되어 있는 제2전극패드를 형성하는 단계를 포함하며, 상기 제1전극패드는 터치IC의 터치구동부와 연결되고, 상기 제2전극패드는 상기 터치IC의 터치수신부와 연결되는 것을 특징으로 한다.

발명의 효과

[0019] 본 발명에 의하면, 습기를 차단하는 베리어(Barrier) 특성 및 터치(Touch) 성능을 동시에 만족하는 광 등방성 필름(Film)에 의해 유기발광패널이 밀봉(Encapsulation)되기 때문에, 경량 및 박형의 유기발광표시장치가 제조될 수 있다.

[0020] 또한, 본 발명에 의하면, 터치패널에 적용되는 필름이 편광필름 하부에 배치되지만, 상기 터치패널에 적용되는 필름으로 광등방성 필름이 사용되기 때문에, 시인성 저하 문제가 발생되지 않는다.

도면의 간단한 설명

- [0021] 도 1은 종래의 터치패널을 이용한 유기발광표시장치의 단면도.
- 도 2는 본 발명에 따른 유기발광표시장치의 일실시예 평면도.
- 도 3은 도 2에 도시된 유기발광패널에 형성되는 화소 회로를 개략적으로 나타내는 회로도.
- 도 4는 도 3에 도시된 유기발광소자를 개략적으로 나타낸 예시도.
- 도 5는 본 발명에 따른 유기발광표시장치의 일실시예 단면도.
- 도 6a 내지 도 6h는 본 발명에 따른 유기발광표시장치 제조 방법을 설명하기 위한 예시도.

발명을 실시하기 위한 구체적인 내용

- [0022] 이하, 첨부된 도면을 참조하여 본 발명의 실시 예에 대해 상세히 설명한다.
- [0023] 도 2는 본 발명에 따른 유기발광표시장치의 일실시예 평면도이고, 도 3은 도 2에 도시된 유기발광패널에 형성되는 화소 회로를 개략적으로 나타내는 회로도이고, 도 4는 도 3에 도시된 유기발광소자를 개략적으로 나타낸 예시도이며, 도 5는 본 발명에 따른 유기발광표시장치의 일실시예 단면도이다.
- [0024] 터치패널을 구동하는 방법은, 저항 방식과 정전용량 방식으로 구분된다. 정전용량 방식은 다시 셀프캡(Self Cap) 방식과 뮤추얼(mutual) 방식으로 구분될 수 있다.
- [0025] 본 발명에는 셀프캡 방식으로 구성되는 터치패널 및 뮤추얼 방식으로 구성되는 터치패널이 모두 적용될 수 있다. 그러나, 정전용량 방식은, 터치전극에 인체가 접촉하는 경우에 발생하는 정전기 용량의 변화를 감지하여, 터치를 인식하는 방식으로서, 저항 막 방식에 비해 탁월한 내구성과 빠른 반응속도 등의 장점을 가지고 있기 때문에 널리 이용되고 있다. 따라서, 이하에서는, 설명의 편의상, 뮤추얼 방식으로 구성되는 터치패널이 본 발명의 일예로서 설명된다.
- [0026] 한편, 본 발명은 필름 타입의 터치패널을 이용하여, 유기발광표시장치를 얇고 가볍게 제조하기 위한 것이다. 즉, 본 발명에 의하면, 광 등방성 필름을 사용하여, 습기를 차단하는 베리어(Barrier) 기능 및 터치를 감지할 수 있는 터치패널이 제조됨으로써, 박형 타입의 유기발광표시장치가 제조될 수 있다.
- [0027] 이를 위해, 본 발명에 따른 유기발광표시장치는, 도 3에 도시된 바와 같이, 게이트라인과 데이터라인의 교차영

역마다 유기발광소자가 형성되어 있는 유기발광패널(100), 구동전극(131)들과 수신전극(132)들이 형성되어 있으며 상기 유기발광패널에 합착되어 상기 유기발광소자를 포함하는 유기발광층을 밀봉시키기 위한 필름형태의 터치패널(130), 상기 유기발광패널에 형성되어 있는 유기발광층을 구동하기 위한 구동부(200) 및 상기 터치패널(130)을 구동하기 위한 터치IC(300)를 포함한다.

- [0028] 우선, 상기 유기발광패널(100)은, 도 5에 도시된 바와 같이, 유리로 형성된 하부기판(110) 및 상기 하부기판 상에 형성된 유기발광소자(OLED)를 포함한 유기발광층(120)을 포함한다.
- [0029] 상기 유기발광패널(100)에는 스캔신호가 공급되는 게이트라인(SL)들과, 데이터전압이 공급되는 데이터라인(DL)들이 교차되는 영역마다, 픽셀이 형성되며, 상기 픽셀에는 유기발광소자(OLED)로 구성되는 화소 회로가 형성되어 있다.
- [0030] 상기 화소 회로는, 도 3에 도시된 바와 같이, 스위칭 트랜지스터(ST), 구동 트랜지스터(DT), 커패시터(C) 및 유기발광소자(OLED)를 구비한다.
- [0031] 상기 스위칭 트랜지스터(ST)는 주사 라인(SL)에 공급되는 주사 신호에 따라 스위칭되어 데이터 라인(DL)에 공급되는 데이터 전압(Vdata)을 구동 트랜지스터(DT)에 공급한다.
- [0032] 상기 구동 트랜지스터(DT)는, 스위칭 트랜지스터(ST)로부터 공급되는 데이터 전압(Vdata)에 따라 스위칭되어, 구동 전원(Vdd)으로부터 유기발광소자(OLED)로 흐르는 데이터 전류(Ioled)를 제어한다.
- [0033] 상기 커패시터(C)는 구동 트랜지스터(DT)의 게이트 단자와 소스 단자 사이에 접속되어, 구동 트랜지스터(DT)의 게이트 단자에 공급되는 데이터 전압(Vdata)에 대응되는 전압을 저장하고, 저장된 전압으로 구동 트랜지스터(DT)를 턴-온시킨다.
- [0034] 상기 유기발광소자(OLED)는 구동 트랜지스터(DT)의 드레인 단자와 접지 전원(Vss) 사이에 전기적으로 접속되어 구동 트랜지스터(DT)로부터 공급되는 데이터 전류(Ioled)에 의해 발광한다. 이때, 유기발광소자(OLED)에 흐르는 데이터 전류(Ioled)는 구동 트랜지스터(DT)의 게이트-소스 사이의 전압(Vgs), 구동 트랜지스터(DT)의 문턱 전압(Vth), 및 데이터 전압(Vdata)에 따라 결정된다.
- [0035] 이러한 일반적인 유기발광표시장치의 화소 회로는 데이터 전압(Vdata)에 따른 구동 트랜지스터(DT)의 스위칭을 이용하여 구동 전원(Vdd)으로부터 유기발광소자(OLED)로 흐르는 데이터 전류(Ioled)의 크기를 제어하여 유기발광소자(OLED)를 발광시킴으로써 소정의 영상을 표시하게 된다.
- [0036] 상기 유기발광소자(OLED)는, 도 4에 도시된 바와 같이, 버퍼층(122), 언도프트 반도체층(123), N형 질화물 반도체층(124), 활성층(125), P형 질화물 반도체층(126), 투명전극층(127), 및 투명전극층(127) 상에 형성된 P형 전극(128)과, 활성층(125)과 P형 질화물 반도체층(126)의 일부를 식각 함으로써 노출된 N형 질화물 반도체층(124) 상에 형성된 N형 전극(129)을 포함하여 구성될 수 있다.
- [0037] 상기 유기발광소자(OLED)는 P형 전극(128) 및 N형 전극(129)에 전압을 인가하면, P형 질화물 반도체층(126)과 N형 질화물 반도체층(124) 사이에 순방향 바이어스(Forward Bias)가 걸리게 되고, 이때 활성층(125)에서 전자 및 정공들이 재결합(Recombination)되어 광을 방출하게 된다.
- [0038] 다음, 상기 터치패널(130)은 사용자의 터치여부를 감지하는 기능을 수행하는 것으로서, 특히, 이하에서 설명되는 상기 터치패널(130)은 뮤추얼(mutual) 방식을 이용한 정전용량 방식의 터치패널이다. 뮤추얼 방식을 이용한 정전용량 방식의 터치패널(130)은 구동전극(131)들 및 수신전극(132)들을 포함한다.
- [0039] 상기 터치패널(130)은 상기 유기발광패널(100)의 표시영역(A)과, 비표시영역(B)을 포함한다. 즉, 도 2에서는 설명의 편의상, 상기 터치패널(130)을 지시하는 도면부호인 '130'이, 상기 표시영역(A)에 대응되는 위치에 도시되어 있으나, 상기 터치패널(130)은 상기 표시영역(A) 외부의 비표시영역(B)을 포함하도록 형성된다.
- [0040] 따라서, 상기 터치패널(130)은, 상기 표시영역(A) 및 상기 비표시영역(B)에 형성되어 있는 구동전극 배선(133)들 및 수신전극 배선(134)들을 포함한다.
- [0041] 또한, 도 2에 도시되어 있지는 않지만, 상기 비표시영역(B)에는, 도 5에 도시된 바와 같이, 상기 구동전극(131)을 상기 터치IC(300) 또는 상기 구동부(200)와 연결시키기 위한, 제1전극패드(138) 및 상기 수신전극(132)을

상기 터치IC(300) 또는 상기 구동부(200)와 연결시키기 위한 제2전극패드(미도시)가 형성되어 있다.

- [0042] 상기 구동전극(131)들 및 상기 수신전극(132)들은 격자 형태로 유리기판(135) 상에 형성된다.
- [0043] 상기 구동전극(131)들과 연결되어 있는 구동전극 배선(133)들 및 상기 수신전극(132)들과 연결되어 있는 수신전극배선(134)들은 상기 비표시영역(B)에 형성되어 있다.
- [0044] 상기 구동전극 배선(133)들 및 상기 수신전극배선(134)들은, 상기 구동부(200)를 통해 상기 터치IC(300)와 연결되거나, 또는 직접 상기 터치IC(300)와 연결될 수 있다.
- [0045] 다음, 상기 베리어필름(180)은, 상기 터치패널(130)과 합착되어 상기 유기발광층을 밀봉시키는 기능을 수행한다. 즉, 상기 터치패널(130)의 필름과 상기 베리어필름(180)이 합착된 상태에서, 상기 베리어필름(180)이 접착제(140)를 통해 상기 유기발광패널(100)과 합착되어 상기 유기발광패널(100)을 밀봉시킨다. 이때, 상기 필름(133)과 상기 베리어필름(180) 모두 등방성필름으로 형성될 수 있으며, 습기의 침투를 차단하는 기능을 수행할 수 있다.
- [0046] 즉, 상기 터치패널(130)을 형성하는 필름도 상기 유기발광패널(100)로의 습기 침투를 차단시킬 수 있으나, 상기 베리어필름(180)과의 합착에 의해 그 성질이 더욱 강화될 수 있다.
- [0047] 다음, 상기 구동부(200)는, 상기 유기발광패널(100)에 형성되어 있는 게이트라인으로 입력되는 신호들을 제어하기 위한 게이트 구동부, 상기 유기발광패널(100)에 형성되어 있는 데이터라인으로 입력되는 신호들을 제어하기 위한 데이터 구동부 및 상기 게이트 구동부와 상기 데이터 구동부를 제어하기 위한 제어부로 구성될 수 있다.
- [0048] 상기 구동부(200)를 구성하는 상기 게이트 구동부, 상기 데이터 구동부 및 상기 제어부는, 도 2에 도시된 바와 같이, 하나의 집적회로(IC)로 구성될 수도 있으나, 개별적으로 구성될 수도 있다.
- [0049] 즉, 스마트폰이나 테블릿PC와 같은 소형단말기에서는, 상기 게이트 구동부, 상기 데이터 구동부 및 상기 제어부가 하나의 데이터 드라이브 IC(구동부)(200)로 형성될 수도 있으나, 텔레비전과 같은 대형단말기에서는, 상기 게이트 구동부, 상기 데이터 구동부 및 상기 제어부가 개별적인 구성요소로 구성될 수 있다.
- [0050] 상기 구동부(200)를 구성하는 상기 게이트 구동부, 상기 데이터 구동부, 상기 제어부 및 상기 온도검출부의 기능을 개별적으로 설명하면 다음과 같다.
- [0051] 첫째, 상기 게이트 구동부는 상기 제어부로부터 전송되어온 게이트 스타트 펄스(Gate Start Pulse; GSP)를 게이트 쉬프트 클럭(Gate Shift Clock; GSC)에 따라 쉬프트시켜, 순차적으로 상기 게이트라인에 게이트 온 전압(Von)을 갖는 스캔신호를 공급한다.
- [0052] 둘째, 상기 데이터 구동부는, 상기 제어부로부터 전송되어온 디지털 영상데이터를 데이터전압으로 변환하여 상기 게이트라인에 스캔신호가 공급되는 1수평기간마다 1수평라인분의 상기 데이터전압을 상기 데이터라인들에 공급한다.
- [0053] 즉, 상기 데이터 구동부는, 감마전압 발생부(도시하지 않음)로부터 공급되는 감마전압들을 이용하여, 상기 영상데이터를 상기 데이터전압으로 변환시킨 후 상기 데이터라인으로 출력시킨다. 이를 위해, 상기 데이터 구동부는, 쉬프트 레지스터부, 래치부, 디지털 아날로그 변환부(DAC) 및 출력버퍼를 포함한다.
- [0054] 셋째, 상기 제어부는, 상기 외부 시스템으로부터 입력되는 타이밍 신호, 즉, 수직동기신호(Vsync), 수평동기신호(Hsync) 및 데이터 인에이블 신호(DE) 등을 이용하여, 상기 게이트 구동부들의 동작 타이밍을 제어하기 위한 게이트 제어신호(GCS)와 상기 데이터 구동부들의 동작 타이밍을 제어하기 위한 데이터 제어신호(DCS)를 생성하며, 상기 데이터 구동부(300)로 전송될 영상데이터를 생성한다.
- [0055] 이를 위해, 상기 제어부는, 상기 외부 시스템으로부터 입력영상데이터(Input Data) 및 타이밍 신호들을 수신하기 위한 수신부, 각종 제어신호들을 생성하기 위한 제어신호 생성부, 상기 입력영상데이터를 재정렬하여, 재정

렬된 영상데이터(Data)를 출력하기 위한 데이터 정렬부 및 상기 제어신호들과 상기 영상데이터를 출력하기 위한 출력부를 포함한다.

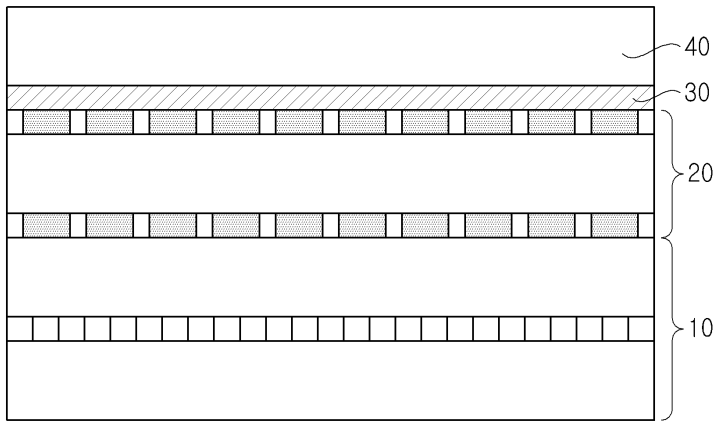
- [0056] 마지막으로, 상기 터치IC(300)는 터치감지기간 동안, 상기 구동전극(131)들로 복수의 구동펄스를 인가하며, 상기 구동펄스에 의해 상기 수신전극(132)들로부터 수신되는 감지신호를 이용하여 상기 터치패널(130)의 터치를 감지하는 기능을 수행한다.
- [0057] 이를 위해, 상기 터치IC(300)는, 도 2에 도시된 바와 같이, 상기 구동펄스를 상기 터치전극(131)으로 출력하기 위한 터치구동부(310) 및 상기 감지신호를 수신하는 터치수신부(320)를 포함한다.
- [0058] 이하에서는, 도 5를 참조하여 상기한 바와 같은 본 발명에 따른 유기발광표시장치의 구성이 상세히 설명된다.
- [0059] 우선, 상기 유기발광패널(100)은, 유리로 형성되어 있는 하부기판(110) 및 상기 하부기판(110)에 형성되어 있는 유기발광층(120)을 포함한다.
- [0060] 상기 유기발광층(120)은, 도 4를 참조하여 설명된 유기발광소자(OLED) 및 도 3을 참조하여 설명된 화소 회로들을 포함하고 있다.
- [0061] 다음, 상기 터치패널(130)은, 필름(133) 및 상기 필름상에 형성되어 있는 터치전극(131, 132)을 포함한다.
- [0062] 상기 터치전극은, 상기한 바와 같은 구동전극(131) 및 수신전극(132)을 총칭한다.
- [0063] 상기 터치패널(130)은, 상기 터치전극(131)을 이용하여, 터치여부의 감지하는 기능 이외에, 상기 유기발광패널(100)과 합착되어, 상기 유기발광패널(100)의 상기 유기발광층(120)을 밀봉시키는 기능을 수행한다.
- [0064] 상기 필름(133)은 특히, 광등방성필름으로 형성된다.
- [0065] 즉, 상기 필름(133)으로 광이방성 필름이 적용되면, 상기 필름(133)의 사상단에 부착되는 편광필름과의 위상차 교란에 의해 ACR(Ambient Contrast Ratio) 시인성 저하 문제가 발생된다. 따라서, 본 발명은 상기 필름(133)으로 광등방성 필름을 적용함으로써, 상기한 바와 같은 시인성 저하 문제점을 개선시키고 있다.
- [0066] 또한, 본 발명에서는, 유리기판 보다 매우 얇게 형성될 수 있는 필름을 이용하여 상기 터치패널이 구성되며, 상기 필름이 상기 유기발광패널(100)의 봉지(Encapsulation)으로 사용되기 때문에, 유기발광표시장치의 전체적인 두께가 얇아지고, 전체적인 무게가 가벼워질 수 있다.
- [0067] 상기 터치전극(131, 132)이 형성된 상기 터치패널(130)은 제1점착제(140)를 통해 상기 유기발광패널(100)과 합착되어, 상기 유기발광패널을 밀봉시킬 수 있다.
- [0068] 상기 터치패널(130)을 보다 구체적으로 설명하면 다음과 같다.
- [0069] 즉, 상기 터치패널(130)은, 상기 필름(133), 상기 필름의 저면에 형성되어 있는 제1전극 및 상기 필름의 상면에 형성되어 있는 제2전극을 포함한다.
- [0070] 여기서, 상기 제1전극과 상기 제2전극은 상기 터치전극을 구분한 것으로서, 상기 제1전극은 상기 구동전극(131)이 될 수 있고, 상기 제2전극은 상기 수신전극(132)이 될 수 있다.
- [0071] 상기 구동전극(131)과 상기 수신전극(132)의 위치는 서로 변경될 수 있으나, 상기 터치패널(130)의 하단에 상기 유기발광소자(OLED)의 캐소드(Cathode)가 배치되는 것을 고려할 때, 노이즈에 민감한 상기 수신전극(132)이, 상기 필름(133)의 상단면에 형성되는 것이 바람직하다.
- [0072] 즉, 상기 유기발광소자(OLED)의 구동에 의해, 상기 터치패널(130)로 노이즈가 유도된다. 이 경우, 상기 수신전극(132)에 노이즈가 인가되면, 터치여부 판단에 이용되는 감지신호에도 노이즈가 포함되어, 터치여부 판단이 정상적으로 이루어지지 않을 수도 있다.
- [0073] 따라서, 상기 수신전극(제2전극)(132)는, 상기 필름(133)의 상단면에 형성되는 것이 바람직하다.
- [0074] 상기 필름(133)의 상면에는, 상기 제2전극(132)과 전기적으로 연결되어 있는 제2전극패드 및 컨택홀을 통해 상

기 제1전극(131)과 전기적으로 연결되어 있는 제1전극패드(138)가 형성되어 있다.

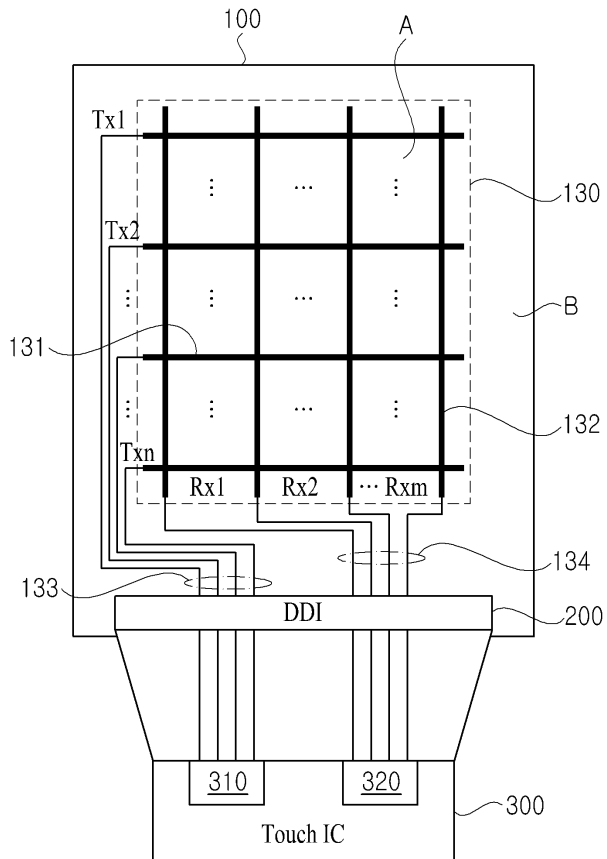
- [0075] 상기 터치패널(130)은 상기한 바와 같이, 상기 유기발광패널(100)의 상단면에 제1점착제(140)를 이용하여 부착되고, 상기 터치패널(130)의 상단면에는 제2점착제를 이용하여 편광필름(160)이 부착된다. 따라서, 상기 터치패널(130)의 하단에 형성되어 있는 제1전극(131)에는 배선이 연결될 수 없다.
- [0076] 따라서, 상기 필름(133)에는 상기 필름(133)을 관통하는 컨택홀이 형성되어 있으며, 상기 필름(133)의 상면에는, 상기 컨택홀을 통해 상기 필름(133)의 저면에 형성되어 있는 상기 제1전극(131)과 연결된 제1전극패드(138)가 형성되어 있다.
- [0077] 상기 컨택홀에는 은(Ag)이 충전되어, 상기 제1전극(131)과 상기 제1전극패드(138)는 상기 은(Ag)에 의해 전기적으로 연결될 수 있다.
- [0078] 상기와 같이 구성된 상기 터치패널(130)은, 제1점착제(140)를 이용하여 상기 유기발광패널(100)과 합착된다.
- [0079] 다음, 상기 배리어필름(180)은, 상기 터치패널(130)과 합착되어 상기 유기발광층을 밀봉시키는 기능을 수행한다.
- [0080] 다음, 상기 편광필름(160)은 제2점착제(150)를 이용하여 상기 터치패널(130)의 상면에 합착된다.
- [0081] 마지막으로, 상기 편광필름(170)의 상면에는, 제3점착제(미도시)를 이용하여 커버글래스(170)가 합착된다.
- [0082] 도 6a 내지 도 6h는 본 발명에 따른 유기발광표시장치 제조 방법을 설명하기 위한 예시도이다.
- [0083] 우선, 도 6a를 참조하면, 필름(133)에 금속층이 증착된다.
- [0084] 상기 금속층을 증착하는 과정은, 상기 광등방성필름(133)의 상면에 투명전극층(ITO)(135)과 금속층(136)을 증착하는 과정 및 상기 광등방성필름(133)의 하면에 투명전극층(ITO)(135)과 금속층(136)을 순차적으로 증착하는 과정으로 구분될 수 있다.
- [0085] 즉, 본 발명에 적용되는 터치패널(130)은, 뮤추얼 방식을 이용한 것이고, 상기 뮤추얼 방식의 터치패널에는, 구동전극(131)과 수신전극(132)이 요구되므로, 상기 광등방성필름(133)의 상면과 하면에는 상기 구동전극(131)과 수신전극(132)을 형성하기 위한 투명전극층(ITO) 및 금속층(136)이 증착된다.
- [0086] 다음, 도 6b를 참조하면, 상기 필름(133)에, 상기 필름(133)을 관통하는 컨택홀(137)이 형성된다.
- [0087] 상기 컨택홀(137)은 상기 제1전극(131)의 숫자만큼 형성될 수 있다. 즉, 상기 컨택홀(137)은 상기 필름(133)의 저면에 형성되어 있는 상기 제1전극(131)을 상기 터치IC(300)의 터치구동부(310) 또는 상기 구동부(200)와 연결시키기 위한 것으로서, 상기 제1전극, 즉 상기 구동전극(131)의 숫자만큼 형성된다.
- [0088] 다음, 도 6c를 참조하면, 상기 필름(133)의 상면과 저면에 형성되어 있는 상기 투명전극층(ITO)과 상기 금속층을 포토레지스트 공정을 이용하여 식각시켜, 상기 필름(133)의 저면과 하면 각각에 터치전극을 형성한다.
- [0089] 여기서, 상기 저면에는 상기 제1전극(131)이 형성되고, 상기 상면에는 상기 제2전극(132)이 형성된다.
- [0090] 상기 터치전극을 형성하는 과정은, 상기 컨택홀(137)을 형성하는 과정과 순서를 바꾸어 실행될 수 있다. 즉, 상기에서는 상기 컨택홀을 형성한 후, 상기 터치전극이 형성되는 것으로 설명되었으나, 상기 터치전극이 형성된 후 상기 컨택홀이 형성될 수도 있다.
- [0091] 또한, 상기 제1전극과 상기 제2전극의 형성순서도 다양하게 변경될 수 있다. 즉, 상기 제1전극이 형성된 후 상기 제2전극이 형성될 수도 있고, 상기 제2전극이 형성된 후 상기 제1전극이 형성될 수도 있으며, 상기 제1전극과 상기 제2전극이 동시에 형성될 수도 있다.

도면

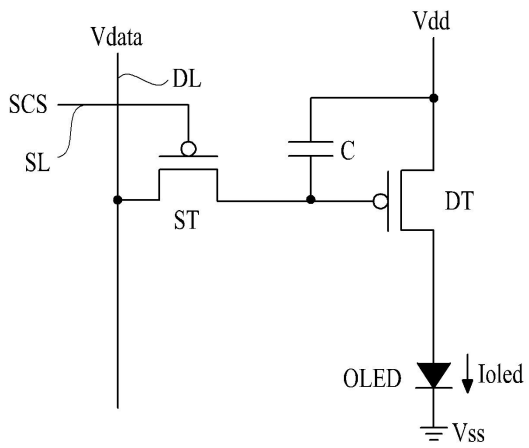
도면1



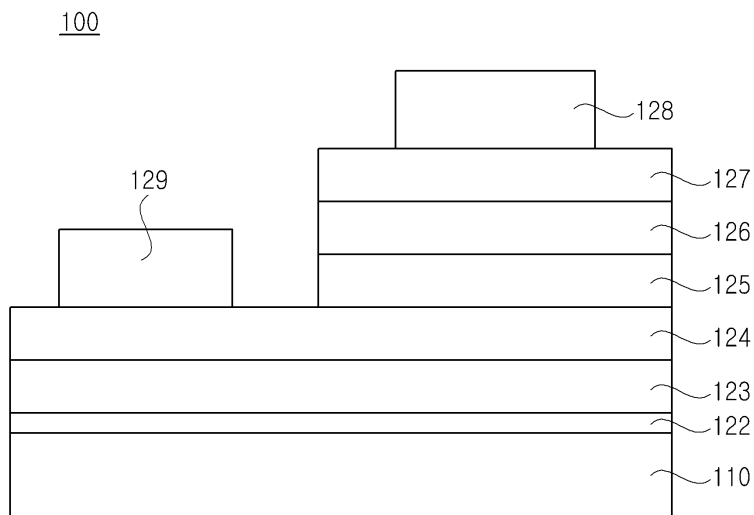
도면2



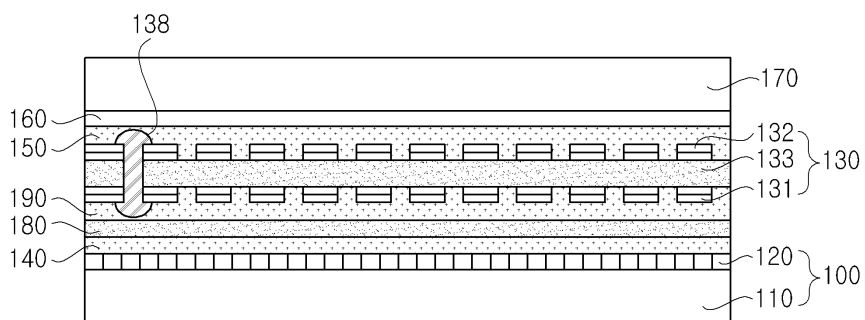
도면3



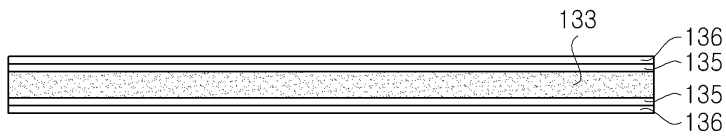
도면4



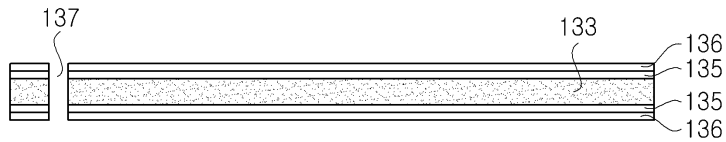
도면5



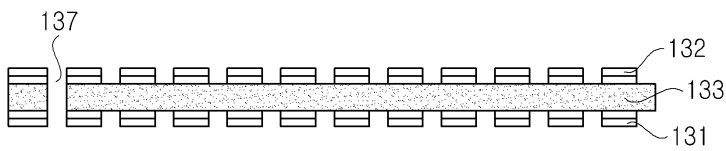
도면6a



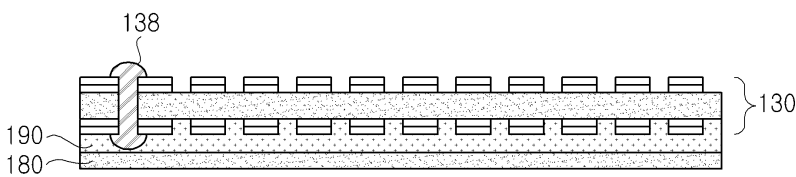
도면6b



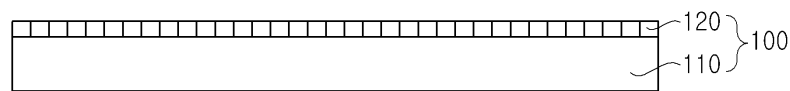
도면6c



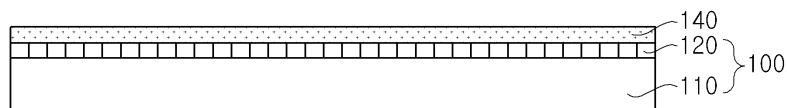
도면6d



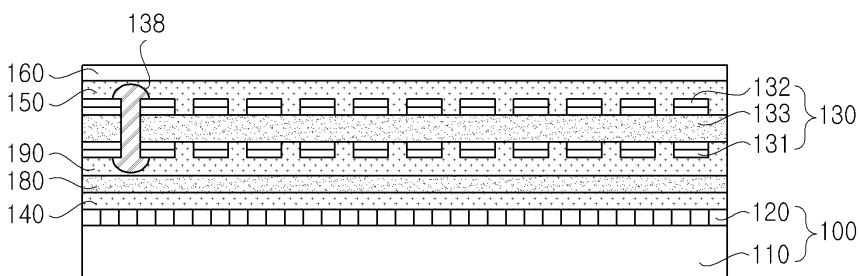
도면6e



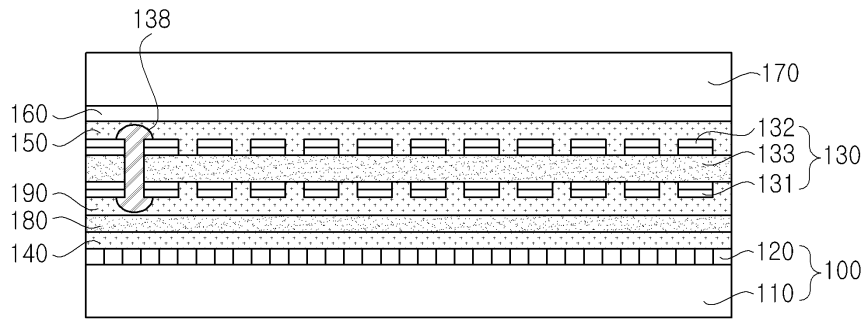
도면6f



도면6g



도면6h



专利名称(译)	有机发光显示器及其制造方法		
公开(公告)号	KR102001471B1	公开(公告)日	2019-07-18
申请号	KR1020120150807	申请日	2012-12-21
[标]申请(专利权)人(译)	乐金显示有限公司		
申请(专利权)人(译)	LG显示器有限公司		
当前申请(专利权)人(译)	LG显示器有限公司		
[标]发明人	유태연 국윤호 이남석 홍성근		
发明人	유태연 국윤호 이남석 홍성근		
IPC分类号	H01L51/50 G06F3/041 H05B33/10		
CPC分类号	G06F3/041 H01L51/50 H05B33/10		
审查员(译)	Jeongmyeong周		
其他公开文献	KR1020140081253A		
外部链接	Espacenet		

摘要(译)

有机发光显示装置及其制造方法技术领域本发明涉及一种有机发光显示装置，特别是涉及一种有机发光显示装置及其制造方法，其中，在膜上形成有触摸电极的触摸面板将形成有有机发光元件的有机发光面板密封。提供是技术问题。为此，形成了根据本发明的有机发光显示装置，该有机发光面板；一种触摸面板，包括薄膜和形成在该薄膜上的触摸电极，该触摸面板结合至有机发光面板以密封有机发光层。偏光膜附着在触摸面板的上端。

