



(19) 대한민국특허청(KR)
(12) 공개특허공보(A)

(11) 공개번호 10-2019-0065739
(43) 공개일자 2019년06월12일

(51) 국제특허분류(Int. Cl.)
H01L 51/52 (2006.01) H01L 27/32 (2006.01)
H01L 51/00 (2006.01)

(52) CPC특허분류
H01L 51/5281 (2013.01)
H01L 27/3211 (2013.01)

(21) 출원번호 10-2017-0165207
(22) 출원일자 2017년12월04일
심사청구일자 없음

(71) 출원인
엘지디스플레이 주식회사
서울특별시 영등포구 여의대로 128(여의도동)

(72) 발명자
정진현
경기도 파주시 월롱면 엘지로 245
지석원
경기도 파주시 월롱면 엘지로 245

(74) 대리인
특허법인로얄

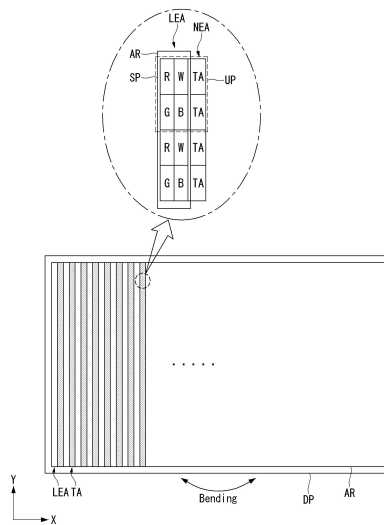
전체 청구항 수 : 총 7 항

(54) 발명의 명칭 **플렉서블 유기발광 다이오드 표시장치**

(57) 요약

본 발명의 플렉서블 유기발광 다이오드 표시장치에 관한 것이다. 본 발명에 의한 플렉서블 유기발광 다이오드 표시장치는, 플렉서블 기관, 단위 화소, 반사 방지층을 포함한다. 단위 화소는, 플렉서블 기관 위에 배치되며, 발광 영역과 비 발광 영역을 구비한다. 반사 방지층은, 비 발광 영역을 제외하고, 발광 영역에 대응하여 배치된다.

대표도 - 도6



(52) CPC특허분류

H01L 27/3262 (2013.01)

H01L 51/0097 (2013.01)

H01L 51/5203 (2013.01)

명세서

청구범위

청구항 1

플렉서블 기관;

상기 플렉서블 기관 위에 배치되며, 발광 영역과 비 발광 영역을 구비한 단위 화소;

상기 비 발광 영역을 제외하고, 상기 발광 영역에 대응하여 배치된 반사 방지층을 포함하는 플렉서블 유기발광 다이오드 표시장치.

청구항 2

제 1 항에 있어서,

상기 발광 영역은,

애노드 전극;

유기발광 층; 그리고

캐소드 전극이 순차 적층된 유기발광 다이오드를 포함하는 플렉서블 유기발광 다이오드 표시장치.

청구항 3

제 2 항에 있어서,

상기 비 발광 영역은,

상기 발광 영역에 배치된 상기 유기발광 다이오드를 구동하기 위한 박막 트랜지스터를 포함하는 플렉서블 유기 발광 다이오드 표시장치.

청구항 4

제 2 항에 있어서,

상기 비 발광 영역은,

상기 플렉서블 기관의 외부의 빛을 투과하는 투광 영역을 포함하는 플렉서블 유기발광 다이오드 표시장치.

청구항 5

제 4 항에 있어서,

상기 발광 영역은,

상기 유기발광 다이오드 아래에 배치되어 상기 유기발광 다이오드를 구동하기 위한 박막 트랜지스터를 포함하는 플렉서블 유기발광 다이오드 표시장치.

청구항 6

제 1 항에 있어서,

상기 단위 화소는, 적색, 녹색, 청색 및 백색 중 어느 한 색상을 표시하는 네 개의 서브 화소들을 포함하고;
 상기 네 개의 서브 화소들은 상기 플렉서블 기판을 이루는 제1 축을 따라 배치되며;
 상기 발광 영역은 상기 단위 화소의 상변에 배치되며;
 상기 비 발광 영역은 상기 단위 화소의 하변에 배치되며; 그리고
 상기 반사 방지층은, 상기 발광 영역이 배치된 상기 단위 화소의 상변에 대응하여 상기 제1 축을 따르는 띠 형상을 갖는 플렉서블 유기발광 다이오드 표시장치.

청구항 7

제 1 항에 있어서,
 상기 단위 화소는, 적색, 녹색, 청색 및 백색 중 어느 한 색상을 표시하며 2X2 행렬 방식으로 나열된 네 개의 서브 화소들, 그리고 상기 서브 화소들의 좌측 및 우측 중 어느 한 변에 2X1 행렬 방식으로 나열된 두 개의 투광 영역을 포함하고;
 상기 네 개의 서브 화소들이 배치된 영역을 상기 발광 영역으로 정의하고;
 상기 투광 영역을 상기 비 발광 영역으로 정의하며; 그리고
 상기 반사 방지층은, 상기 발광 영역이 배열된 축을 따르는 띠 형상을 갖는 플렉서블 유기발광 다이오드 표시장치.

발명의 설명

기술 분야

[0001] 본 발명의 플렉서블 유기발광 다이오드 표시장치에 관한 것이다. 특히, 본 발명은 구부림 동작을 반복함에 있어 파손 및/또는 손상 방지 구조를 갖는 유기발광 다이오드 표시장치에 관한 것이다.

배경 기술

[0002] 최근, 음극선관(Cathode Ray Tube)의 단점인 무게와 부피를 줄일 수 있는 각종 평판 표시장치들이 개발되고 있다. 이러한 평판 표시장치에는 액정 표시장치(Liquid Crystal Display, LCD), 전계 방출 표시장치(Field Emission Display, FED), 플라즈마 디스플레이 패널(Plasma Display Panel, PDP) 및 전계발광장치(Electro-Luminescence device, EL) 등이 있다.

[0003] 전계발광 표시장치는 발광층의 재료에 따라 무기 전계발광 표시장치와 유기발광 다이오드 표시장치로 대별되며, 스스로 발광하는 자발광소자로서 응답속도가 빠르고 발광효율, 휘도 및 시야각이 큰 장점이 있다. 특히, 에너지 효율이 우수하고, 누설 전류가 적고, 전류 조절로 계조 표현이 용이한, 유기발광 다이오드 표시장치에 대한 요구가 급증하고 있다.

[0004] 특히, 유기발광 다이오드 표시장치는, 구성 요소들을 유기물질로 형성함으로써, 유기 물질이 갖는 특성 중 하나인 "플렉서블(Flexible; 유연한)" 즉, 자유롭게 구부릴 수 있다는 장점을 갖는다. 이러한 장점을 이용하여, 유기발광 다이오드 표시장치는 웨어러블(wearable) 표시장치와 같이 신체의 곡선을 따라 구부러진 표면에 장착 가능한 표시장치로 개발되고 있다. 또한, 대형 표시장치의 경우에도, 곡면형상을 갖는 표시장치로 개발하거나, 두루마리 형식으로 말아서 보관하는 표시장치로 개발하기도 한다.

[0005] 이렇게, 자유롭게 구부릴 수 있는 플렉서블 표시장치는 그 응용분야가 매우 다양하다. 하지만, 표시장치에는 미세한 패턴을 갖는 다양한 소자들이 높은 밀도로 집적되어 있다. 따라서, 구부림 동작을 반복할 경우 소자가 손상되기 쉽다. 또한, 표시 기능의 향상을 위해 필름이나 코팅층들이 형성되는 데, 이러한 적층 물질들이 휨 스트레스를 자주 받을 경우, 쉽게 박리 되거나 파손될 수 있다.

[0006] 따라서, 플렉서블 표시장치에서 구부림 동작을 반복하더라도 표시 기능을 오래동안 유지하고, 손상이나 파손이 발생하지 않는 구조적 개발 및 개선이 요구되고 있다.

발명의 내용

해결하려는 과제

[0007] 본 발명의 목적은 상기 종래 기술의 문제점들을 해결하고자 안출 된 발명으로써, 반복되는 구부림 동작에도 파손을 방지하는 구조를 갖는 플렉서블 유기발광 다이오드 표시장치를 제공하는 데 있다. 본 발명의 다른 목적은, 사용하지 않을 경우에는 투명 유리처럼 뒷 배경의 상황을 관찰할 수 있고, 사용시에는 표시 기능을 제공하며, 반복되는 구부림 동작에도 파손을 방지하는 구조를 갖는 플렉서블 투명 표시장치를 제공하는 데 있다. 본 발명의 또 다른 목적은, 반사광에 의한 표시 기능 저하를 방지하는 구조와, 반복되는 구부림 동작에도 파손을 방지하는 구조를 갖는 플렉서블 유기발광 다이오드 표시장치를 제공하는 데 있다.

과제의 해결 수단

[0008] 상기 목적을 달성하기 위하여, 본 발명에 의한 플렉서블 유기발광 다이오드 표시장치는, 플렉서블 기관, 단위 화소, 반사 방지층을 포함한다. 단위 화소는, 플렉서블 기관 위에 배치되며, 발광 영역과 비 발광 영역을 구비한다. 반사 방지층은, 비 발광 영역을 제외하고, 발광 영역에 대응하여 배치된다.

[0009] 일례로, 발광 영역은, 애노드 전극, 유기발광 층 및 캐소드 전극이 순차 적층된 유기발광 다이오드를 포함한다.

[0010] 일례로, 비 발광 영역은, 발광 영역에 배치된 유기발광 다이오드를 구동하기 위한 박막 트랜지스터를 포함한다.

[0011] 일례로, 비 발광 영역은, 플렉서블 기관의 외부의 빛을 투과하는 투광 영역을 포함한다.

[0012] 일례로, 발광 영역은, 유기발광 다이오드 아래에 배치되어 유기발광 다이오드를 구동하기 위한 박막 트랜지스터를 포함한다.

[0013] 일례로, 단위 화소는, 적색, 녹색, 청색 및 백색 중 어느 한 색상을 표시하는 네 개의 서브 화소들을 포함한다. 네 개의 서브 화소들은, 플렉서블 기관을 이루는 제1 축을 따라 배치된다. 발광 영역은, 단위 화소의 상면에 배치된다. 비 발광 영역은, 단위 화소의 하면에 배치된다. 반사 방지층은, 발광 영역이 배치된 단위 화소의 상면에 대응하여 제1 축을 따르는 띠 형상을 갖는다.

[0014] 일례로, 단위 화소는, 적색, 녹색, 청색 및 백색 중 어느 한 색상을 표시하며 2X2 행렬 방식으로 나열된 네 개의 서브 화소들, 그리고 서브 화소들의 좌측 및 우측 중 어느 한 변에 2X1 행렬 방식으로 나열된 두 개의 투광 영역을 포함한다. 네 개의 서브 화소들이 배치된 영역을 상기 발광 영역으로 정의한다. 투광 영역을 상기 비 발광 영역으로 정의한다. 반사 방지층은, 발광 영역이 배열된 축을 따르는 띠 형상을 갖는다.

발명의 효과

[0015] 본 발명에 의한 플렉서블 유기발광 다이오드 표시장치는, 플렉서블 표시 패널의 앞면에 반사 방지층을 부착하여 외부 광의 반사에 의한 표시 정보 전달의 왜곡을 방지한다. 본 발명에 의한 플렉서블 유기발광 다이오드 표시장치는, 발광 영역에만 선택적으로 반사 방지층을 부착하여, 구부림이 반복되더라도, 반사 방지층의 박리나, 파손이 발생하지 않는다. 본 발명에 의한 플렉서블 유기발광 다이오드 표시장치는, 투명 표시장치에 적용하여 투명 플렉서블 표시장치로 개발할 경우, 반사 시감에 의한 표시 기능 저하가 발생하지 않으며, 구부림 동작에도 파손이나 박리가 발생하지 않는다.

도면의 간단한 설명

[0016] 도 1은 본 발명의 제1 실시 예에 의한 플렉서블 유기발광 다이오드 표시장치에서 한 화소의 구조를 나타내는 등가 회로도.

도 2는 본 발명의 제1 실시 예에 의한 플렉서블 유기발광 다이오드 표시장치의 구조를 나타내는 평면도.

도 3은 본 발명의 제1 실시 예에 의한 플렉서블 유기발광 다이오드 표시장치의 전체 구조를 나타내는 평면도.

도 4는 본 발명의 제2 실시 예에 의한 투명 플렉서블 유기발광 다이오드 표시장치에서 한 화소의 구조를 나타내는 등가 회로도.

도 5는 본 발명의 제2 실시 예에 의한 투명 플렉서블 유기발광 다이오드 표시장치의 구조를 나타내는 평면도.

도 6은 본 발명의 제2 실시 예에 의한 투명 플렉서블 유기발광 다이오드 표시장치의 전체 구조를 나타내는 평면

도.

발명을 실시하기 위한 구체적인 내용

- [0017] 본 발명의 장점 및 특징, 그리고 그것들을 달성하는 방법은 첨부한 도면과 함께 상세하게 후술되어 있는 실시예들을 참조하면 명확해질 것이다. 본 발명은 이하에서 개시되는 실시예들에 한정되는 것이 아니라 다양한 형태로 구현될 수 있다. 본 실시예들은 본 발명의 개시가 완전하도록 하며, 본 발명이 속하는 기술분야에서 통상의 지식을 가진 자에게 발명의 범주를 완전하게 알려주기 위해 제공한 것이다.
- [0018] 본 발명의 실시예들을 설명하기 위한 도면에 개시된 형상, 크기, 비율, 각도, 개수 등은 예시적인 것이므로 본 발명이 도시된 사항에 한정되는 것은 아니다. 명세서 전체에 걸쳐 동일 참조 부호는 동일 구성 요소를 지칭한다.
- [0019] 본 발명을 설명함에 있어서, 관련된 공지 기능 혹은 구성에 대한 구체적인 설명이 본 발명의 요지를 불필요하게 흐릴 수 있다고 판단되는 경우, 그 상세한 설명을 생략한다. 본 명세서 상에서 언급된 '포함한다', '갖는다', '이루어진다' 등이 사용되는 경우 '~ 만'이 사용되지 않는 이상 다른 부분이 추가될 수 있다. 구성 요소를 단수로 표현한 경우에 특별히 명시적인 기재 사항이 없는 한 복수를 포함하는 경우를 포함한다.
- [0020] 구성 요소를 해석함에 있어서, 별도의 명시적 기재가 없더라도 오차 범위를 포함하는 것으로 해석한다. 위치 관계에 대한 설명일 경우, 예를 들어, '~ 상에', '~ 상부에', '~ 하부에', '~ 옆에' 등으로 두 부분의 위치 관계가 설명되는 경우, '바로' 또는 '직접'이 사용되지 않는 이상 두 부분 사이에 하나 이상의 다른 구성 요소가 위치할 수도 있다.
- [0021] 실시예들의 설명에서, '제1', '제2' 등이 다양한 구성 요소들을 서술하기 위해서 사용되지만, 구성 요소들은 이들 용어에 의해 제한되지 않는다. 이들 용어들은 단지 하나의 구성 요소를 다른 구성요소와 구별하기 위하여 사용하는 것이다. 또한, 이하의 설명에서 사용되는 구성요소 명칭은 명세서 작성의 용이함을 고려하여 선택된 것일 수 있는 것으로서, 실제 제품의 부품 명칭과는 상이할 수 있다.
- [0022] 본 발명의 여러 실시예들의 각각 특징들이 부분적으로 또는 전체적으로 서로 결합 또는 조합 가능하며, 기술적으로 다양한 연동 및 구동할 수 있다. 또한, 각 실시예들이 서로에 대하여 독립적으로 실시 가능할 수도 있고 연관 관계로 함께 실시 가능할 수도 있다.
- [0023] 이하, 첨부된 도면을 참조하여 본 발명에 따른 바람직한 실시예를 상세히 설명한다. 이하의 실시예들에서, 전체 발광 표시장치는 유기 발광 물질을 포함한 유기 발광 표시장치를 중심으로 설명한다. 하지만, 본 발명의 기술적 사상은 유기 발광 표시장치에 국한되지 않고, 무기발광 물질을 포함한 무기 발광 표시장치에도 적용될 수 있음을 주지하여야 한다.
- [0024] <제1 실시예>
- [0025] 이하, 도 1 내지 3을 참조하여 본 발명의 제1 실시예에 대하여 설명한다. 도 1은 본 발명의 제1 실시예에 의한 보상 회로를 구비한 플렉서블 유기발광 다이오드 표시장치에서 한 화소의 구조를 나타내는 등가 회로도의 한 예이다. 도 2는 본 발명의 제1 실시예에 의한 플렉서블 유기발광 다이오드 표시장치의 구조를 나타내는 평면도이다.
- [0026] 도 1을 참조하면, 본 발명의 제1 실시예에 의한 플렉서블 유기발광 다이오드 표시장치의 한 화소는 스위칭 박막 트랜지스터(ST), 구동 박막 트랜지스터(DT), 보조 용량(Cst), 보상 회로 및 유기 발광다이오드(OLE)를 포함한다. 보상 회로는 다양하게 구성할 수 있다. 여기서는, 센싱 박막 트랜지스터(ET), 센싱 배선(REF) 및 센싱 제어 배선(EL)을 구비한 경우를 설명한다.
- [0027] 스위칭 박막 트랜지스터(ST)는 스캔 배선(SL)을 통해 공급된 스캔 신호에 응답하여 데이터 배선(DL)을 통해 공급되는 데이터 신호가 보조 용량(Cst)에 데이터 전압으로 저장되도록 스위칭 동작한다. 구동 박막 트랜지스터(DT)는 보조 용량(Cst)에 저장된 데이터 전압에 따라 전원 배선(VDD)과 기저 배선(VSS) 사이에 구동 전류가 흐르도록 동작한다. 유기발광 다이오드(OLE)는 구동 박막 트랜지스터(DT)에 의해 형성된 구동 전류에 따라 빛을 발광한다.
- [0028] 센싱 박막 트랜지스터(ET)는 구동 박막 트랜지스터(DT)의 문턱전압 등을 보상하기 위해 화소 내에 추가된 회로이다. 센싱 박막 트랜지스터(ET)는 구동 박막 트랜지스터(DT)의 드레인 전극과 유기발광 다이오드(OLE)의 애노드 전극 사이(혹은, 센싱 노드)에 접속된다. 센싱 박막 트랜지스터(ET)는 센싱 제어 배선(EL)에 의해 활성화된

다. 센싱 박막 트랜지스터(ET)는 센싱 배선(REF)을 통해 전달되는 초기화 전압(또는 센싱 전압)을 센싱 노드에 공급하거나 센싱 노드의 전압 또는 전류를 센싱(검출)하도록 동작한다.

- [0029] 스위칭 박막 트랜지스터(ST)는 데이터 배선(DL)에 소스 전극이 연결되고, 구동 박막 트랜지스터(DT)의 게이트 전극에 드레인 전극이 연결된다. 구동 박막 트랜지스터(DT)는 전원 배선(VDD)에 소스 전극이 연결되고 유기발광 다이오드(OLE)의 애노드 전극에 드레인 전극이 연결된다. 보조 용량(Cst)은 구동 박막 트랜지스터(DT)의 게이트 전극 (혹은 스위칭 박막 트랜지스터(ST)의 드레인 전극)에 제1 전극이 연결되고 유기발광 다이오드(OLE)의 애노드 전극에 제2 전극이 연결된다.
- [0030] 유기발광 다이오드(OLE)는 구동 박막 트랜지스터(DT)의 드레인 전극에 애노드 전극이 연결되고 기저 배선(VSS)에 캐소드 전극이 연결된다. 센싱 트랜지스터(ET)는 센싱 제어 배선(EL)에 게이트 전극이, 센싱 배선(REF)에 소스 전극이 연결되고 센싱 노드인 유기발광 다이오드(OLE)의 애노드 전극에 드레인 전극이 연결된다.
- [0031] 센싱 박막 트랜지스터(ET)의 동작 시간은 보상 알고리즘에 따라 스위칭 박막 트랜지스터(ST)와 유사/동일하거나 다를 수 있다. 일례로, 도 1에 도시한 것처럼, 스위칭 박막 트랜지스터(ST)는 스캔 배선(SL)에 게이트 전극이 연결되는 반면, 센싱 박막 트랜지스터(ET)는 센싱 제어 배선(EL)에 게이트 전극이 연결될 수 있다. 다른 예로, 스위칭 박막 트랜지스터(ST)의 게이트 전극과 센싱 박막 트랜지스터(ET)의 게이트 전극들이 스캔 배선(SL)에 공통으로 공유하도록 연결될 수 있다.
- [0032] 이 밖에, 센싱 결과에 따른 보상 대상은 디지털 형태의 데이터 신호, 아날로그 형태의 데이터 신호 또는 감마 등이 될 수 있다. 센싱 결과를 기반으로 보상 신호(또는 보상 전압) 등을 생성하는 보상 회로는 데이터 구동부의 내부, 타이밍 제어부의 내부 또는 별도의 회로로 구현될 수 있다.
- [0033] 도 1에서는 스위칭 박막 트랜지스터(ST), 구동 박막 트랜지스터(DT), 보조 용량(Cst), 유기발광 다이오드(OLE), 센싱 박막 트랜지스터(ET)를 포함하는 3T1C (3 트랜지스터, 1 커패시터) 구조의 화소를 일례로 설명하였지만, 보상회로가 더 추가된 경우 3T2C, 4T2C, 5T1C, 6T2C 등으로 구성될 수도 있다.
- [0034] 이하, 도 2를 더 참조하여, 본 발명의 제1 실시 예에 의한 플렉서블 유기발광 다이오드 표시장치의 화소 구조를 설명한다. 본 발명의 제1 실시 예에 의한 플렉서블 유기발광 다이오드 표시장치는, 세로 방향(열 방향 혹은 수직 방향)으로 진행되는 센싱 배선(REF), 데이터 배선(DL) 및 구동 전류 배선(VDD), 그리고 가로 방향(행 방향 혹은 수평 방향)으로 진행되는 수평 센싱 배선(REFh), 수평 전류 배선(VDDh) 및 스캔 배선(SL) 및 센싱 제어 배선(EL)에 의해 화소 영역이 정의된다. 구체적으로는, 두 개의 이웃하는 수평 센싱 배선(REFh) 사이와, 구동 전류 배선(VDD)과 데이터 배선(DL) (또는 센싱 배선(REF)과 데이터 배선(DL)) 사이가 만드는 평면 공간이 하나의 화소 영역으로 정의된다.
- [0035] 수평 센싱 배선(REFh)은, 센싱 콘택홀(RH)을 통해, 수직 방향으로 진행되는 센싱 배선(REF)과 연결되어 있다. 수평 전류 배선(VDDh)은, 전류 콘택홀(VH)을 통해, 수직 방향으로 진행되는 구동 전류 배선(VDD)과 연결되어 있다.
- [0036] 제1 실시 예에 의한 플렉서블 유기발광 다이오드 표시장치에서, 행 방향으로 연속하여 배치된 적색(R), 녹색(G), 청색(B) 및 백색(W) 네 색상들의 서브 화소들이 모여 단위 화소를 이룬다. 네 개의 서브 화소들이 모인 단위 화소가 반복하여 배치되어 있다. 단위 화소는, 두 개의 이웃하는 수평 센싱 배선(REFh) 사이와 두 개의 이웃하는 센싱 배선(REF) 사이에서 정의된다.
- [0037] 네 개의 서브 화소들은 구동 전류 배선(VDD)을 기준으로 좌측 및 우측에 각각 두 개씩 배치되며, 이들은 구동 전류 배선(VDD)을 기준으로 좌우 대칭을 이루는 형상을 갖는다. 수평 센싱 배선(REFh)은 좌측 및 우측에 배치된 센싱 배선(REF)에서 분기 혹은 연결되며, 좌측 두개의 서브 화소 영역과 우측 두개의 서브 화소 영역으로 각각 연장되어 있다.
- [0038] 화소 영역 내에서, 수평 구동 전류 배선(VDDh)과 수평 센싱 배선(REFh) 사이는 박막 트랜지스터들 및 보조 용량이 배치된 비 발광 영역(NEA)으로 정의된다. 수평 구동 전류 배선(VDDh)과 전단 수평 센싱 배선(REFh) 사이에는 유기발광 다이오드(OLE)의 애노드 전극(ANO)이 배치되어 있다. 애노드 전극(ANO)은 बैं크(BN)에 의해 발광 영역(LEA)이 정의되고, 발광 영역(LEA) 내부에 유기발광 다이오드(OLE)가 형성되어 있다.
- [0039] 스위칭 박막 트랜지스터(ST)는 데이터 배선(DL)에 연결된 스위칭 소스 전극(SS), 스캔 배선(SL)의 일부인 스위칭 게이트 전극(SG), 스위칭 반도체 층(SA) 및 스위칭 드레인 전극(SD)을 포함한다. 스위칭 반도체 층(SA)과 스위칭 게이트 전극(SG)이 중첩하는 영역이 채널 영역(빔금친 부분)이다. 스위칭 반도체 층(SA)은 스캔 배선

(SL)의 하변에서 상변으로 가로질러 배치됨으로서, 스위칭 박막 트랜지스터(ST)가 형성된다.

- [0040] 센싱 박막 트랜지스터(ET)는 수평 센싱 배선(REFh)에 연결된 센싱 소스 전극(ES), 센싱 제어 배선(EL)의 일부인 센싱 게이트 전극(EG), 센싱 반도체 층(EA) 및 센싱 드레인 전극(ED)을 포함한다. 센싱 반도체 층(EA)과 센싱 게이트 전극(EG)이 중첩하는 영역이 채널 영역(빗금친 부분)이다. 센싱 반도체 층(EA)은 센싱 제어 배선(EL)의 하변에서 상변으로 가로질러 배치됨으로서, 센싱 박막 트랜지스터(ET)가 형성된다.
- [0041] 구동 박막 트랜지스터(DT)는 구동 전류 배선(VDD)에서 분기하거나 수평 전류 배선(VDDh)의 일부인 구동 소스 전극(DS), 스위칭 드레인 전극(SD)에 연결된 구동 게이트 전극(DG), 구동 반도체 층(DA) 및 구동 드레인 전극(DD)을 포함한다. 구동 반도체 층(DA)과 구동 게이트 전극(DG)이 중첩되는 영역이 채널 영역(빗금친 부분)이다. 구동 반도체 층(DA)은 구동 소스 전극(DS)에서 시작하여 구동 게이트 전극(DG)을 가로질러 스캔 배선(SL) 방향으로 연장되어 있다. 구동 드레인 전극(DD)은 구동 반도체 층(DA)의 일측 및 센싱 드레인 전극(ED)과 함께 연결되어 있다.
- [0042] 보조 용량(Cst)은 제1 전극과 제2 전극을 포함한다. 제1 전극은, 스위칭 드레인 전극(SD)의 일부가 확장되어 형성된다. 제2 전극은 구동 드레인 전극(DD) 혹은 애노드 전극(ANO)의 일부로 형성된다. 여기서는, 편의상 애노드 전극(ANO)의 일부를 제1 전극과 중첩한 제2 전극으로 형성한 경우를 도시하였다.
- [0043] 구동 박막 트랜지스터(DT)와 보조 용량(Cst)은 수평 전류 배선(VDDh)과 스캔 배선(SL) 사이에 배치되어 있다. 또한, 스위칭 박막 트랜지스터(ST)와 센싱 박막 트랜지스터(ET)는 스캔 배선(SL)과 수평 센싱 배선(REFh) 사이에 배치되어 있다. 결국, 수평 전류 배선(VDDh)과 수평 센싱 배선(REFh) 사이에 구동 소자들이 배치되며, 이 영역이 비 발광 영역(NEA)으로 정의된다. 애노드 전극(ANO)은 발광 영역(LEA)에서 비 발광 영역(NEA) 일부까지 연장된 구조를 갖는다.
- [0044] 유기발광 다이오드(OLE)의 애노드 전극(ANO)은, 화소 콘택홀(PH)을 통해, 구동 드레인 전극(DD)과 연결되어 있다. 뱅크(BN)에 의해 애노드 전극(ANO)의 일부가 노출된다. 애노드 전극(ANO)과 뱅크(BN) 위에 유기발광 층과 캐소드 전극을 순차적으로 적층함으로써 유기발광 다이오드(OLE)가 형성된다. 유기발광 다이오드(OLE)가 발광 영역(LEA)에 대응하는 크기를 갖는다.
- [0045] 도 2에 의한 플렉서블 유기발광 다이오드 표시장치는, 뱅크(BN)의 개구 영역에 의해 결정되는 발광 영역(LEA)이 박막 트랜지스터들(ST, DT, ET)과 중첩하지 않은 구조를 도시한다. 이는 하부 발광형 플렉서블 유기발광 다이오드 표시장치의 구조를 나타낸다. 상부 발광형으로 구성하고자 하는 경우에는, 박막 트랜지스터들(ST, DT) 및 보조 용량(Cst)과 중첩하는 애노드 전극(ANO)의 영역도 뱅크(BN)의 개구 영역에 포함될 수 있다. 더 나아가, 애노드 전극(ANO)을 수평 센싱 배선(REFh) 이전까지 확장하고, 뱅크(BN)의 개구 영역에 센싱 박막 트랜지스터(ET)까지도 포함할 수 있다.
- [0046] 이하, 도 3을 더 참조하여, 본 발명의 제1 실시 예에 의한 플렉서블 유기발광 다이오드 표시장치의 전체 구조를 설명한다. 도 3은 본 발명의 제1 실시 예에 의한 플렉서블 유기발광 다이오드 표시장치의 전체 구조를 나타내는 평면도이다.
- [0047] 본 발명의 제1 실시 예에 의한 플렉서블 유기발광 다이오드 표시장치는 표시 패널(DP)과 반사 방지막(AR)을 포함한다. 반사 방지막(AR)은 표시 패널(DP) 앞면에서 표시 영역에 걸쳐 합착되어 있다. 특히, 반사 방지막(AR)은 표시 패널(DP)에서 발광 영역(LEA)에만 선택적으로 배치되어 있으며, 비 발광 영역(NEA)에는 배치되지 않는다.
- [0048] 예를 들어, 플렉서블 표시 장치용 표시 패널(DP)은 XY 평면 상에서 X축 변(혹은, 가로 변)이 Y축 변(혹은 세로 변)보다 긴 장방형의 판상 구조를 갖는다. 특히, 얇은 플라스틱 필름으로 이루어진 기판 위에 표시 소자들이 형성되어 쉽게 구부러지고 펴지는 특성을 갖는다.
- [0049] 표시 패널(DP)에는 다수 개의 서브 화소(SP)들이 매트릭스 방식으로 배열되어 있다. 하나의 서브 화소(SP)는 발광 영역(LEA)과 비 발광 영역(NEA)을 포함한다. 여기서, 서브 화소(SP)는 Y축 방향(혹은, 세로 방향)으로 긴 사각형 모양을 갖는 경우로 도시하였다. 또한, 발광 영역(LEA)은 서브 화소(SP)의 상부에 정의되고, 비 발광 영역(NEA)은 서브 화소(SP)의 하부에 정의된 경우를 도시하였다.
- [0050] 하나의 서브 화소(SP)에는 적색(R), 녹색(G), 청색(B) 및 백색(W) 중 어느 한 색상이 할당되어 있다. 적색(R), 녹색(G), 청색(B) 및 백색(W), 네 개의 서브 화소(SP)들이 모여서 하나의 단위 화소(UP)를 이룬다. 따라서, 표시 패널(DP) 전체의 관점에서 보면, 가로 방향으로 발광 영역(LEA)이 첫 번째 행을 이루고, 그 아래에 가로 방

향으로 비 발광 영역(NEA)이 두 번째 행을 이루는 방식으로 교대로 나열되어 있다.

- [0051] 표시 패널(DP)의 앞면은 관측자가 표시 패널(DP)에서 제공하는 비디오 정보를 바라보는 면이다. 관측자가 표시 패널(DP)을 관측할 때, 주변의 빛이 표시 패널(DP)의 앞면에서 반사되는 경우, 비디오 정보를 정확하게 인지할 수 없을 수 있다. 이와 같은 외부 광의 반사를 방지하기 위해서, 반사 방지층(AR)을 표시 패널(DP)의 앞면에 부착하는 것이 바람직하다.
- [0052] 특히, 본 발명은 발광 영역(LEA)에 대응하도록 반사 방지층(AR)을 배치하며, 비 발광 영역(NWEA)에는 반사 방지층(AR)을 배치하지 않는 특징을 갖는다. 반사 방지층(AR)은 필름 부재로 형성하고, 일면에 광학 접착층이 도포되어 있을 수 있다. 광학 접착층이 도포된 면을 표시 패널(DP)의 앞면에 부착함으로써, 반사 방지층(AR)을 표시 패널에 합착한다.
- [0053] 반사 방지층(AR)은 전체 면적은 표시 패널(DP)의 표시 영역에 대응하는 크기를 가질 수 있다. 구체적으로는, 표시 영역보다는 약간 크고, 표시 패널(DP)의 면적 보다는 약간 작은 것이 바람직하다. 표시 패널(DP)의 면적에 대응하는 필름 혹은 시트 형상의 반사 방지층(AR)에는 비 발광 영역(NEA)에 대응하는 영역을 선택적으로 제거하여, 발광 영역(LEA)에 대응하는 X축 방향으로 긴 띠들이 Y축 방향으로 일정 간격을 두고 연속하여 배치된 구조를 가질 수 있다. 여기서, 복수 개의 띠들 사이의 일정 간격은 비 발광 영역(NEA)의 폭에 해당한다.
- [0054] 표시 패널(DP)과 반사 방지층(AR)의 구부림 응력(혹은, bending stress)는 서로 다른 값을 가질 수 있다. 이와 같이 서로 다른 구부림 응력을 갖는 두 필름들이 합착된 상태에서 구부림 동작을 반복할 경우, 응력 차이로 인해 박리되거나 어느 한 필름이 파손될 수 있다.
- [0055] 하지만, 도 3에 도시한 본 발명의 제1 실시 예에 의한 구조에서는 반사 방지층(AR)이 표시 패널(DP)의 전체 표면에 부착되어 있지 않고, 일정 간격으로 선택된 위치에만 부착되어 있다. 특히, 반사 방지층(AR)은 X축을 따르는 띠 형상을 갖고 있다. 따라서, 표시 패널(DP)에서 Y축이 구부러지는 움직임을 반복하더라도, 응력 차이에 의해 반사 방지층(AR)이 표시 패널(DP)로부터 분리되거나, 표시 패널(DP) 혹은 반사 방지층(AR)이 파손되지 않는다.
- [0056] 반면에, 표시 패널(DP)에서 X축이 구부러지는 움직임을 반복할 경우에는, 응력 차이에 의한 문제점이 발생할 가능성은 Y축이 구부러지는 경우보다는 좀 더 발생할 수 있다. 따라서, 반사 방지층(AR)의 패턴은 표시 패널(DP)이 주로 구부러지는 방향 축 혹은 벤딩 운동을 반복하는 방향 축에 대해 직교하는 방향으로 띠 형상을 갖는 것이 바람직하다.
- [0057] 이상, 제1 실시 예에서는, 서브 화소(SP)가 세로 방향으로 긴 형상을 갖는 경우로 설명하였다. 하지만, 가로 방향으로 긴 형상을 가질 수도 있다. 이 경우, 발광 영역(EA) 및 비 발광 영역(NEA)은 표시 패널(DP) 상에서 Y축 방향으로 연속한 띠 형상을 갖는다. 따라서, 반사 방지층(AR)도 Y축 방향을 따르는 띠 형상을 가질 수 있다. 이 경우, 구부림 축은 X축으로 설정하는 것이 바람직하다.
- [0058] <제2 실시 예>
- [0059] 이하, 도 4 내지 6을 참조하여 본 발명의 제2 실시 예에 대하여 설명한다. 도 4는 본 발명의 제2 실시 예에 의한 투명 플렉서블 유기발광 다이오드 표시장치에서 한 화소의 구조를 나타내는 등가 회로도의 한 예이다. 도 5는 본 발명의 제2 실시 예에 의한 투명 플렉서블 유기발광 다이오드 표시장치의 구조를 나타내는 평면도이다.
- [0060] 먼저 도 4를 참조하면, 본 발명의 제2 실시 예에 의한 투명 플렉서블 유기발광 다이오드 표시장치의 한 화소는 스위칭 박막 트랜지스터(ST), 구동 박막 트랜지스터(DT), 보조 용량(Cst), 보상 회로 및 유기 발광다이오드(OLE)를 포함한다. 보상 회로를 다양하게 구성할 수 있다. 여기서는, 센싱 박막 트랜지스터(ET)와 센싱 배선(REF)을 구비한 경우를 설명한다.
- [0061] 스위칭 박막 트랜지스터(ST)는 스캔 배선(SL)을 통해 공급된 스캔 신호에 응답하여 데이터 배선(DL)을 통해 공급되는 데이터 신호가 보조 용량(Cst)에 데이터 전압으로 저장되도록 스위칭 동작한다. 구동 박막 트랜지스터(DT)는 보조 용량(Cst)에 저장된 데이터 전압에 따라 전원 배선(VDD)과 기저 배선(VSS) 사이에 구동 전류가 흐르도록 동작한다. 유기발광 다이오드(OLE)는 구동 박막 트랜지스터(DT)에 의해 형성된 구동 전류에 따라 빛을 발광한다.
- [0062] 센싱 박막 트랜지스터(ET)는 구동 박막 트랜지스터(DT)의 문턱 전압 등을 보상하기 위해 화소 내에 추가된 회로이다. 센싱 박막 트랜지스터(ET)는 구동 박막 트랜지스터(DT)의 드레인 전극과 유기발광 다이오드(OLE)의 애노드 전극 사이(혹은, 센싱노드)에 접속된다. 센싱 박막 트랜지스터(ET)는 센싱 배선(REF)을 통해 전달되는 초기

화 전압(또는 센싱 전압)을 센싱 노드에 공급하거나 센싱 노드의 전압 또는 전류를 센싱(검출)하도록 동작한다.

- [0063] 스위칭 박막 트랜지스터(ST)는 데이터 배선(DL)에 소스 전극이 연결되고, 구동 박막 트랜지스터(DT)의 게이트 전극에 드레인 전극이 연결된다. 구동 박막 트랜지스터(DT)는 전원 배선(VDD)에 소스 전극이 연결되고 유기발광 다이오드(OLE)의 애노드 전극에 드레인 전극이 연결된다. 보조 용량(Cst)은 구동 박막 트랜지스터(DT)의 게이트 전극에 제1 전극이 연결되고 유기발광 다이오드(OLE)의 애노드 전극에 제2 전극이 연결된다.
- [0064] 유기발광 다이오드(OLE)는 구동 박막 트랜지스터(DT)의 드레인 전극에 애노드 전극이 연결되고 기저 배선(VSS)에 캐소드 전극이 연결된다. 센싱 트랜지스터(ET)는 센싱 배선(REF)에 소스 전극이 연결되고 센싱 노드인 유기발광 다이오드(OLE)의 애노드 전극에 드레인 전극이 연결된다.
- [0065] 센싱 박막 트랜지스터(ET)의 동작 시간은 보상 알고리즘에 따라 스위칭 박막 트랜지스터(ST)와 유사/동일하거나 다를 수 있다. 일례로, 도 5에 도시한 것처럼, 스위칭 박막 트랜지스터(ST)의 게이트 전극과 센싱 박막 트랜지스터(ET)의 게이트 전극들이 스캔 배선(GL)에 공통으로 공유하도록 연결될 수 있다. 다른 예로, 스위칭 박막 트랜지스터(ST)는 스캔 배선(GL)에 게이트 전극이 연결되는 반면, 센싱 박막 트랜지스터(ET)는 다른 스캔 배선(도시하지 않음)에 게이트 전극이 연결될 수 있다.
- [0066] 도 4에서는 스위칭 박막 트랜지스터(ST), 구동 박막 트랜지스터(DT), 보조 용량(Cst), 유기발광 다이오드(OLE), 센싱 박막 트랜지스터(ET)를 포함하는 3T1C (3 트랜지스터, 1 커패시터) 구조의 화소를 일례로 설명하였지만, 보상회로가 더 추가된 경우 3T2C, 4T2C, 5T1C, 6T2C 등으로 구성될 수도 있다.
- [0067] 이하, 도 5를 더 참조하여, 본 발명의 제2 실시 예에 의한 투명 플렉서블 유기발광 다이오드 표시장치의 화소 구조를 설명한다. 본 발명의 제2 실시 예에 의한 투명 플렉서블 유기발광 다이오드 표시장치는, 필름형 기판 위에서 세로 방향으로 진행하는, 구동 전류 배선(VDD), 제1 내지 제4 데이터 배선들(DL1 ~ DL4), 기준 전압 배선(Vss) 및 센싱 배선(REF)을 포함한다. 또한, 기판 위에서 가로 방향으로 진행하는 제1 스캔 배선(SL1), 제2 스캔 배선(SL2) 및 수평 센싱 배선(REFh)을 포함한다.
- [0068] 구동 전류 배선(VDD)과 기준 전압 배선(Vss) 사이에 제1 내지 제4 데이터 배선들(DL1 ~ DL4)이 배치되어 있다. 기준 전압 배선(Vss)과 구동 전류 배선(VDD) 사이에는 센싱 배선(REF)이 배치되어 있다.
- [0069] 구동 전류 배선(VDD)과 기준 전압 배선(Vss) 사이에는 발광 영역(LEA)이 배치된다. 한편, 기준 전압 배선(Vss)과 센싱 배선(REF) 사이에는 투광 영역(TA)이 배치된다. 경우에 따라서는, 기준 전압 배선(Vss)이 배치되어 있지 않을 수 있다. 이 경우에는, 발광 영역(LEA)은 구동 전류 배선(VDD)과 데이터 배선들(DL1 ~ DL4) 사이에 배치될 수 있다. 또한, 투광 영역(TA)은 데이터 배선들(DL1 ~ DL4)과 센싱 배선(REF) 사이에 배치될 수 있다.
- [0070] 제1 스캔 배선(SL1) 및 제2 스캔 배선(SL2)들은, 구동 전류 배선(VDD), 데이터 배선들(DL1 ~ DL4) 및 센싱 배선(REF)을 가로질러 배치된다. 제1 스캔 배선(SL1) 및 제2 스캔 배선(SL2)들은 서로 인접하여 배치된다. 제1 스캔 배선(SL1) 및 제2 스캔 배선(SL2)들 사이에는 수평 센싱 배선(REFh)이 배치되어 있다.
- [0071] 본 발명의 제2 실시 예에 의한 투명 플렉서블 유기발광 다이오드 표시장치는, 4개의 서브 화소들과 두 개의 투광 영역(TA)을 포함한 단위 화소 영역으로 이루어져 있다. 단위 화소 영역은 이웃하는 두 센싱 배선(REF)들 사이에 배치된다. 이웃하는 두 센싱 배선(REF)들 사이에는 구동 전류 배선(VDD), 제1 내지 제4 데이터 배선들(DL1 ~ DL4) 및 기준 전압 배선(Vss)이 배치되어 있다.
- [0072] 제1 데이터 배선(DL1)과 제2 데이터 배선(DL2) 사이에는 제1 화소 영역(P1) 및 제2 화소 영역(P2)이 배치된다. 제3 데이터 배선(DL3)과 제4 데이터 배선(DL4) 사이에는 제3 화소 영역(P3) 및 제4 화소 영역(P4)이 배치된다. 제1 화소 영역(P1)은, 제1 데이터 배선(DL1), 제2 데이터 배선(DL2), 제1 스캔 배선(SL1) 및 수평 구동 배선(VDDh)에 의해 정의된다. 제2 화소 영역(P2)은, 제1 데이터 배선(DL1), 제2 데이터 배선(DL2), 제2 스캔 배선(SL2) 및 수평 구동 배선(VDDh)에 의해 정의된다. 제3 화소 영역(P3)은 제3 데이터 배선(DL3), 제4 데이터 배선(DL4), 제1 스캔 배선(SL1) 및 수평 구동 배선(VDDh)에 의해 정의된다. 제4 화소 영역(P4)은 제3 데이터 배선(DL3), 제4 데이터 배선(DL4), 제2 스캔 배선(SL1) 및 수평 구동 배선(VDDh)에 의해 정의된다.
- [0073] 제1 화소 영역(P1)에는 적색 화소(R)가 배치되고, 제2 화소 영역(P2)에는 녹색 화소(G)가 배치되며, 제3 화소 영역(P3)에는 백색 화소(W)가 배치되고, 제4 화소 영역(P4)에는 청색 화소(B)가 배치될 수 있다. 여기서는, 적색, 백색, 녹색 및 청색 화소들이 모여 하나의 단위 화소를 형성하는 경우로 설명한다. 하지만, 이에 국한되는 것은 아니며, 다양한 색상 배열로 단위화소를 구성할 수 있다.
- [0074] 각 화소 영역들(P1 ~ P4)에는 박막 트랜지스터들(ST, DT, ET), 보조 용량(STG) 및 유기발광 다이오드(OLE)가 배

치되어 있다. 특히, 제2 실시 예에 의한 투명 유기발광 다이오드 표시장치는 상부 발광형(Top Emission Type)인 것으로서, 유기발광 다이오드(OLE) 하부층에 박막 트랜지스터들(ST, DT, ET) 및 보조 용량(STG)이 배치되어 있다. 경우에 따라서, 발광 영역(LEA)의 면적을 최대한으로 확보하기 위해, 배선들의 일부도 유기발광 다이오드(OLE)와 중첩될 수 있다.

- [0075] 여기서, 제1 화소 영역(P1)을 대표적으로 설명한다. 스위칭 박막 트랜지스터(ST)는 제1 데이터 배선(DL1)에 연결된 스위칭 소스 전극(SS), 제1 스캔 배선(SL1)의 일부인 스위칭 게이트 전극(SG), 스위칭 반도체 층(SA) 및 스위칭 드레인 전극(SD)을 포함한다. 스위칭 반도체 층(SA)과 스위칭 게이트 전극(SG)이 중첩하는 영역(빗금친 영역)이 채널 영역이다. 스위칭 반도체 층(SA)은 제1 스캔 배선(SL1)의 하변에서 상변으로 가로질러 배치됨으로서, 스위칭 박막 트랜지스터(ST)가 형성된다.
- [0076] 센싱 박막 트랜지스터(ET)는 수평 센싱 배선(REFh)에 연결된 센싱 소스 전극(ES), 제1 스캔 배선(SL1)의 일부인 센싱 게이트 전극(EG), 센싱 반도체 층(EA) 및 센싱 드레인 전극(ED)을 포함한다. 센싱 반도체 층(EA)과 센싱 게이트 전극(EG)이 중첩하는 영역(빗금친 영역)이 채널 영역이다. 센싱 반도체 층(EA)은 제1 스캔 배선(SL)의 하변에서 상변으로 가로질러 배치됨으로서, 센싱 박막 트랜지스터(ET)가 형성된다.
- [0077] 구동 박막 트랜지스터(DT)는 구동 전류 배선(VDD)에서 분기하는 수평 전류 배선(VDDh)의 일부인 구동 소스 전극(DS), 스위칭 드레인 전극(SD)에 연결된 구동 게이트 전극(DG), 구동 반도체 층(DA) 및 구동 드레인 전극(DD)을 포함한다. 구동 반도체 층(DA)과 구동 게이트 전극(DG)이 중첩되는 영역(빗금친 영역)이 채널 영역이다. 구동 반도체 층(DA)은 수평 전류 배선(VDDh)에서 시작하여 구동 게이트 전극(DG)을 가로질러 스캔 배선(SL) 방향으로 연장되어 있다. 구동 드레인 전극(DD)은 구동 반도체 층(DA)의 일측 및 센싱 반도체 층(EA) 일측과 함께 연결되어 있다.
- [0078] 보조 용량(Cst)은 제1 전극과 제2 전극을 포함한다. 제1 전극은, 스위칭 드레인 전극(SD)의 일부가 확장되어 형성된다. 제2 전극은 구동 게이트 전극(DG)의 일부가 확장되어 형성된다. 제1 스캔 배선(SL1)과 수평 전류 배선(VDDh) 사이에 박막 트랜지스터들(ST, DT, ET)과 보조 용량(Cst)이 배치된 제1 화소 영역(P1)이 배치된다.
- [0079] 제1 화소 영역(P1)에는 애노드 전극(ANO)이 배치되어 있다. 도면으로 도시하지 않았지만, 박막 트랜지스터들(ST, DT, ET) 및 보조 용량(Cst)이 형성된 기관의 표면 위에 평탄화 막을 도포하고, 평탄화 막 위에 애노드 전극(ANO)을 형성한다. 애노드 전극(ANO)은 구동 박막 트랜지스터(DT)의 드레인 전극(DD)에 연결되어 있다. 애노드 전극(ANO)은 제1 화소 영역(P1)의 대부분 영역을 덮는 장방형의 형상을 갖는다.
- [0080] 애노드 전극(ANO)에는 발광 영역(LEA)을 정의하는 बैं크(BN)가 형성되어 있다. बैं크(BN)에 형성된 개구부가 애노드 전극(ANO)에서 발광 영역(LEA)을 정의한다. 발광 영역(LEA) 위에는 유기발광 층이 적층된다. 유기발광 층 위에는 기관 전체를 덮도록 캐소드 전극이 도포되어 있다. 발광 영역(LEA)에는 애노드 전극(ANO), 유기발광 층 및 캐소드 전극이 적층된 유기발광 다이오드(OLE)가 배치된다.
- [0081] 도 5에서 한 서브 화소의 발광 영역(LEA)이 서브 화소 전체 크기와 거의 동일한 면적을 갖는 경우로 도시하였다. 서브 화소들 사이에는 비 발광 영역이 존재하고 있으나, 이를 생략하여 도시하였다. 따라서, 편의상 발광 영역(LEA)을 네 개의 서브 화소들을 모두 포함하는 영역으로 도시하였다.
- [0082] 제2 실시 예에 의한 투명 플렉서블 유기발광 다이오드 표시장치는, 화소 영역 거의 전체 면적이 발광 영역(LEA)으로 정의된다. 한편, 투광 영역(TA)은 화소 영역인 발광 영역(LEA)과 분리되어 배치된다. 구체적으로, 네 개의 서브 화소 영역들로 이루어진 단위 화소 영역을 기준으로 했을 때, 2 개의 투광 영역(TA)이 일측면에 배치된 구조를 갖는다.
- [0083] 이하, 도 6을 참조하여, 본 발명의 제2 실시 예에 의한 투명 플렉서블 유기발광 다이오드 표시장치의 전체 구조를 설명한다. 도 6은 본 발명의 제2 실시 예에 의한 투명 플렉서블 유기발광 다이오드 표시장치의 전체 구조를 나타내는 평면도이다.
- [0084] 본 발명의 제2 실시 예에 의한 투명 플렉서블 유기발광 다이오드 표시장치는 표시 패널(DP)과 반사 방지막(AR)을 포함한다. 반사 방지막(AR)은 표시 패널(DP) 앞면에서 표시 영역에 걸쳐 합착되어 있다. 특히, 반사 방지막(AR)은 표시 패널(DP)에서 발광 영역(LEA)에만 선택적으로 배치되어 있으며, 비 발광 영역(NEA)에는 배치되지 않는다. 여기서, 비 발광 영역(NEA)은 표시 기능을 위한 소자들이 배치되지 않는 영역으로, 뒷 배경을 그대로 투과해서 제공하는 영역이다. 따라서, 제2 실시 예의 비 발광 영역(NEA)은 투광 영역(TA)을 포함한다.
- [0085] 특히, 발광 영역(LEA)에는 유기발광 다이오드(OLE)와 박막 트랜지스터들이 함께 배치되어 있다. 반면에, 비 발

광 영역(NEA)에는 배선과 투광 영역(TA)이 배치되어 있다. 투광 영역(TA)은 빛을 투과하는 정도(즉, 투과도)를 높이기 위해 가급적 투명한 물질들만 배치하는 것이 바람직하다. 예를 들어, 투광 영역(TA)에는 캐소드 전극(CAT)과 절연층들이 배치되거나, 캐소드 전극(CAT)과 유기발광 층(OLE) 그리고 절연층들이 배치될 수 있다.

- [0086] 예를 들어, 플렉서블 표시 장치용 표시 패널(DP)은 XY 평면 상에서 X축 변(혹은, 가로 변)이 Y축 변(혹은 세로 변)보다 긴 장방형의 판상 구조를 갖는다. 특히, 얇은 플라스틱 필름으로 이루어진 기판 위에 표시 소자들이 형성되어 쉽게 구부러지고 펴지는 특성을 갖는다.
- [0087] 표시 패널(DP)에는 다수 개의 서브 화소(SP)들이 매트릭스 방식으로 배열되어 있다. 하나의 서브 화소(SP)는 발광 영역(LEA)과 비 발광 영역(NEA)을 포함한다. 여기서, 서브 화소(SP)는 Y축 방향(혹은, 세로 방향)으로 긴 사각형 모양을 갖는 경우로 도시하였다. 또한, 비 발광 영역(NEA)은 투광 영역(TA)을 포함한다.
- [0088] 하나의 서브 화소(SP)에는 적색(R), 녹색(G), 청색(B) 및 백색(W) 중 어느 한 색상이 할당되어 있다. 적색(R), 녹색(G), 청색(B) 및 백색(W), 네 개의 서브 화소(SP)들과 두 개의 투광 영역(TA)들이 모여서 하나의 단위 화소를 이룬다. 또한, 발광 영역(LEA)은 단위 화소의 좌측부에 정의되고, 투광 영역(TA)은 단위 화소의 우측부에 정의되어 있다.
- [0089] 따라서, 표시 패널(DP) 전체의 관점에서 보면, 세로 방향으로 발광 영역(LEA)이 첫 번째 열을 이루고, 그 우측 변에 세로 방향으로 비 발광 영역(NEA)이 두 번째 열을 이루는 방식으로 교대로 나열되어 있다.
- [0090] 표시 패널(DP)의 앞면은 관측자가 표시 패널(DP)에서 제공하는 비디오 정보를 바라보는 면이다. 관측자가 표시 패널(DP)을 관측할 때, 주변의 빛이 표시 패널(DP)의 앞면에서 반사되는 경우, 비디오 정보를 정확하게 인지할 수 없을 수 있다. 이와 같은 외부 광의 반사를 방지하기 위해서, 반사 방지층(AR)을 표시 패널(DP)의 앞면에 부착하는 것이 바람직하다.
- [0091] 특히, 본 발명은 발광 영역(LEA)에 대응하도록 반사 방지층(AR)을 배치하며, 비 발광 영역(NEA)에는 반사 방지층(AR)을 배치하지 않는 특징을 갖는다. 반사 방지층(AR)은 필름 부재로 형성하고, 일면에 광학 접착층이 도포되어 있을 수 있다. 광학 접착층이 도포된 면을 표시 패널(DP)의 앞면에 부착함으로써, 반사 방지층(AR)을 표시 패널에 합착한다.
- [0092] 반사 방지층(AR)은 전체 면적은 표시 패널(DP)의 표시 영역에 대응하는 크기를 가질 수 있다. 구체적으로는, 표시 영역보다는 약간 크고, 표시 패널(DP)의 면적 보다는 약간 작은 것이 바람직하다. 표시 패널(DP)의 면적에 대응하는 필름 혹은 시트 형상의 반사 방지층(AR)에는 비 발광 영역(NEA)에 대응하는 영역을 선택적으로 제거하여, 발광 영역(LEA)에 대응하는 Y축 방향으로 긴 띠들이 X축 방향으로 일정 간격을 두고 연속하여 배치된 구조를 가질 수 있다. 여기서, 복수 개의 띠들 사이의 일정 간격은 비 발광 영역(NEA)의 폭에 해당한다.
- [0093] 표시 패널(DP)과 반사 방지층(AR)의 구부림 응력(혹은, bending stress)는 서로 다른 값을 가질 수 있다. 이와 같이 서로 다른 구부림 응력을 갖는 두 필름들이 합착된 상태에서 구부림 동작을 반복할 경우, 응력 차이로 인해 박리되거나 어느 한 필름이 파손될 수 있다.
- [0094] 하지만, 도 6에 도시한 본 발명의 제2 실시 예에 의한 구조에서는 반사 방지층(AR)이 표시 패널(DP)의 전체 표면에 부착되어 있지 않고, 일정 간격으로 선택된 위치에만 부착되어 있다. 특히, 반사 방지층(AR)은 Y축을 따르는 띠 형상을 갖고 있다. 따라서, 표시 패널(DP)에서 X축이 구부러지는 움직임을 반복하더라도, 응력 차이에 의해 반사 방지층(AR)이 표시 패널(DP)로부터 분리되거나, 표시 패널(DP) 혹은 반사 방지층(AR)이 파손되지 않는다.
- [0095] 반면에, 표시 패널(DP)에서 Y축이 구부러지는 움직임을 반복할 경우에는, 응력 차이에 의한 문제점이 발생할 가능성은 X축이 구부러지는 경우보다는 좀 더 발생할 수 있다. 따라서, 반사 방지층(AR)의 패턴은 표시 패널(DP)이 주로 구부러지는 방향 축 혹은 벤딩 운동을 반복하는 방향 축에 대해 직교하는 방향으로 띠 형상을 갖는 것이 바람직하다.
- [0096] 이상 설명한 내용을 통해 당업자라면 본 발명의 기술 사상을 일탈하지 아니하는 범위 내에서 다양한 변경 및 수정이 가능함을 알 수 있을 것이다. 따라서, 본 발명은 상세한 설명에 기재된 내용으로 한정되는 것이 아니라 특허 청구 범위에 의해 정해져야만 할 것이다.

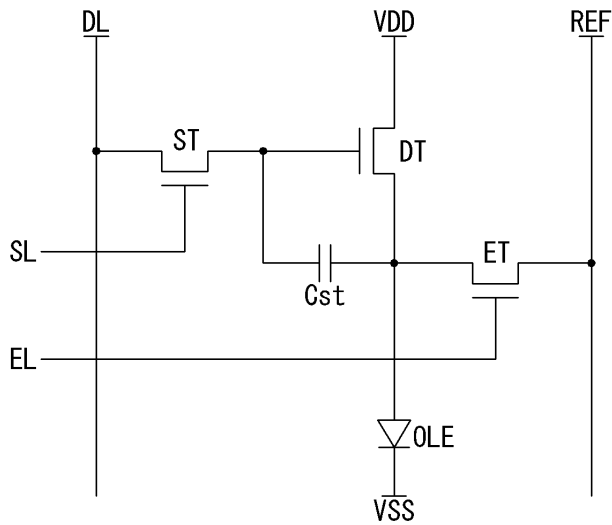
부호의 설명

- [0097] DL: 데이터 배선 SL: 스캔 배선

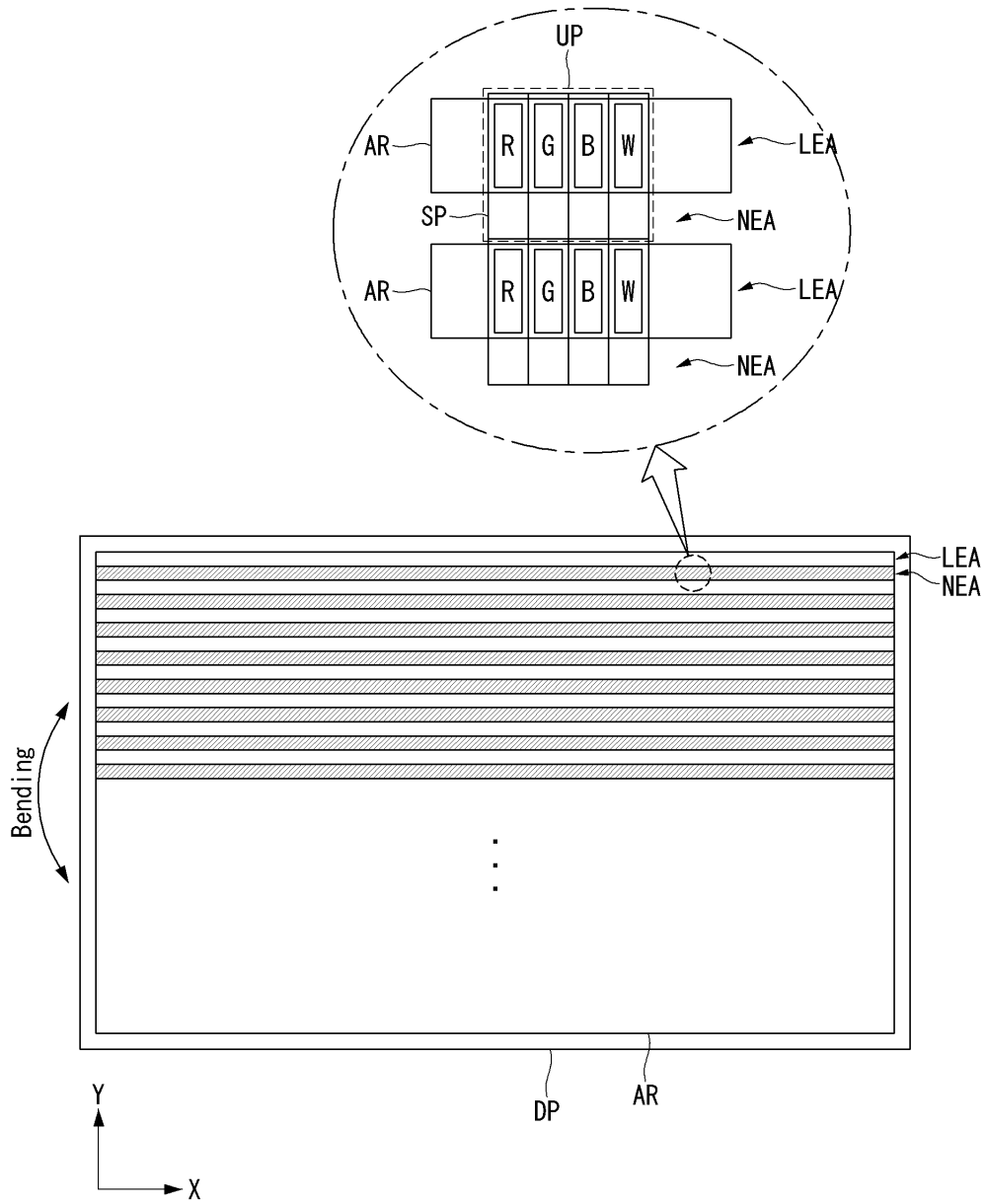
VDD: 구동 전류 배선 VDDh: 수평 전류 배선
 REF: 센싱 배선 VDDc: 공통 전류 배선
 EL: 센싱 제어 배선 REFh: 수평 센싱 배선
 ST: 스위칭 박막 트랜지스터 ET: 센싱 박막 트랜지스터
 DT: 구동 박막 트랜지스터 OLE: 유기발광 다이오드
 SG, DG, EG: 게이트 전극 SS, DS, ES: 소스 전극
 SD, DD, ED: 드레인 전극 ANO: 애노드 전극(층)
 CAT: 캐소드 전극(층) BN: बैं크
 OL: 유기발광 층
 DP: (플렉서블) 표시 패널 AR: 반사 방지 필름
 PXL: 화소 영역 LEA: 발광 영역
 NEA: 비 발광 영역 TA: 투광 영역

도면

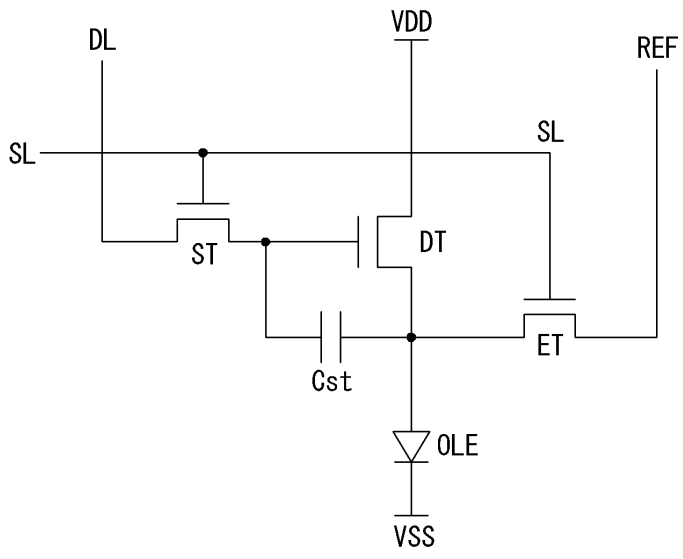
도면1



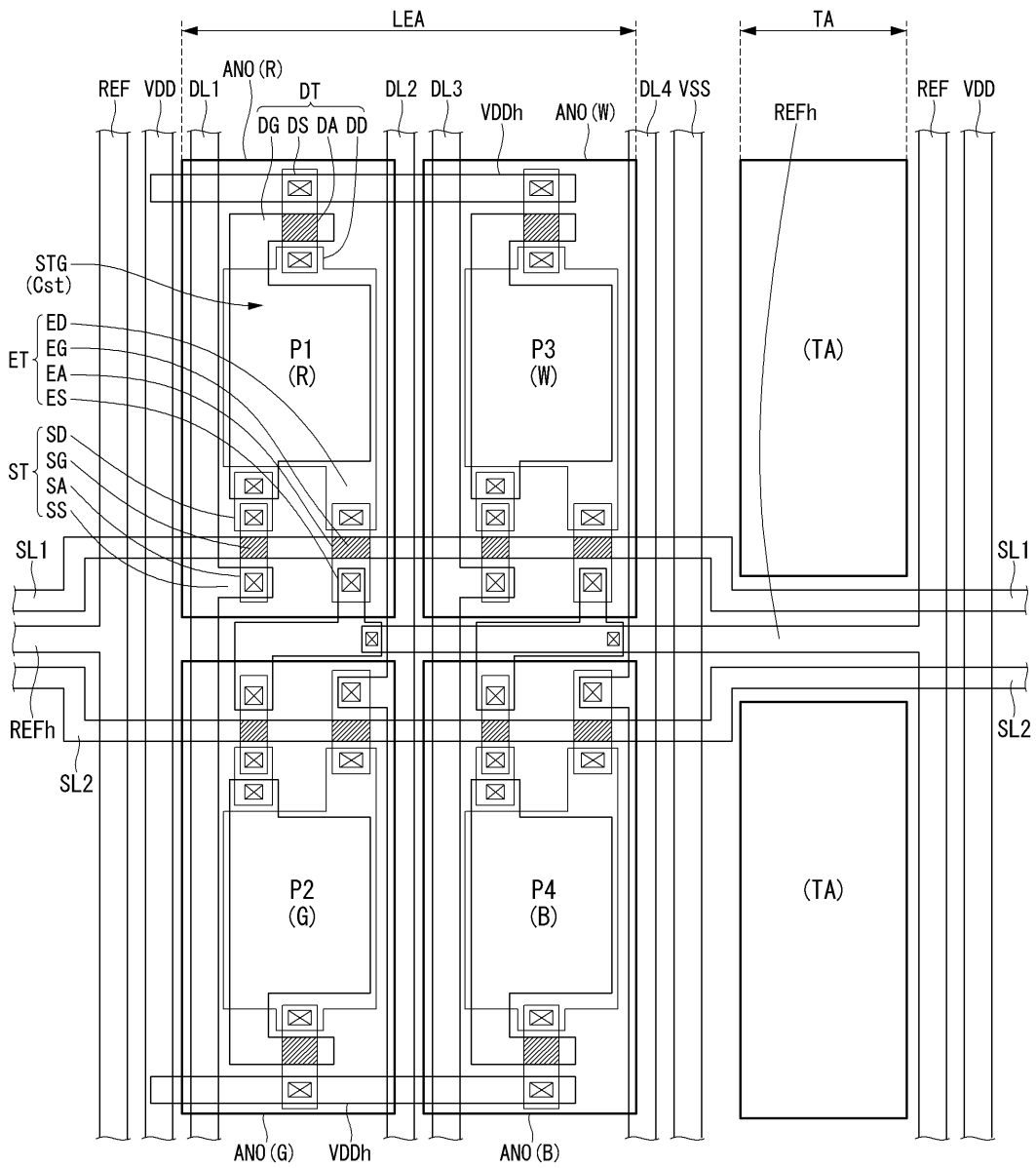
도면3



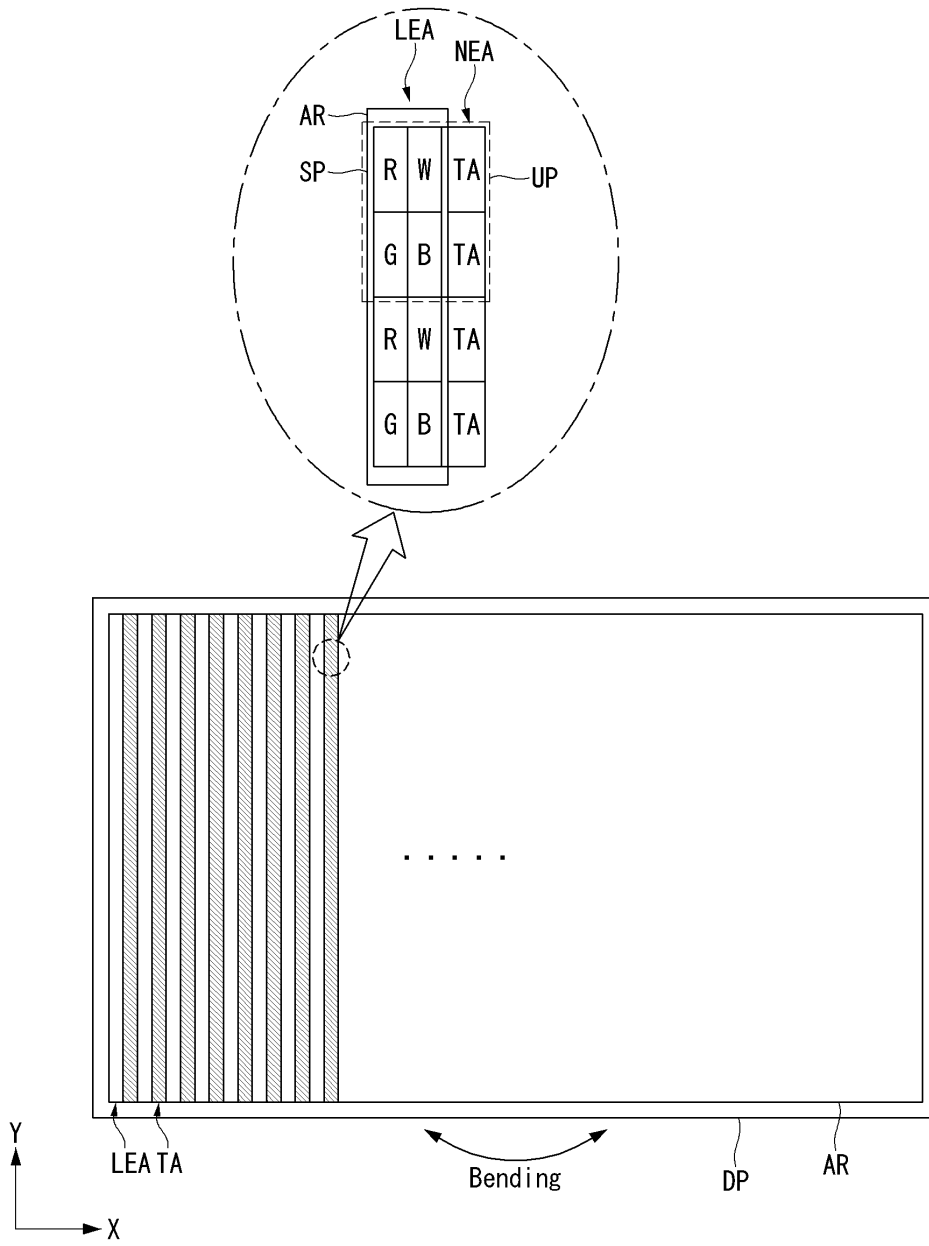
도면4



도면5



도면6



专利名称(译)	柔性有机发光二极管显示器		
公开(公告)号	KR1020190065739A	公开(公告)日	2019-06-12
申请号	KR1020170165207	申请日	2017-12-04
[标]申请(专利权)人(译)	乐金显示有限公司		
申请(专利权)人(译)	LG显示器有限公司		
[标]发明人	정진현 지석원		
发明人	정진현 지석원		
IPC分类号	H01L51/52 H01L27/32 H01L51/00		
CPC分类号	H01L51/5281 H01L27/3211 H01L27/3262 H01L51/0097 H01L51/5203 G09F9/301 H01L27/3244 H01L27/3213 H01L27/326 H01L2251/5338		
外部链接	Espacenet		

摘要(译)

柔性有机发光二极管显示装置技术领域本发明涉及柔性有机发光二极管显示装置。根据本发明的柔性有机发光二极管显示器包括柔性基板，单位像素和抗反射层。单位像素设置在柔性基板上，并且包括发光区域和非发光区域。除非发光区域以外，抗反射层与发光区域相对应地设置。

