



(19) 대한민국특허청(KR)
(12) 등록특허공보(B1)

(45) 공고일자 2019년10월22일
(11) 등록번호 10-2015872
(24) 등록일자 2019년08월23일

(51) 국제특허분류(Int. Cl.)
H01L 51/56 (2006.01) H05B 33/10 (2006.01)
(21) 출원번호 10-2012-0067303
(22) 출원일자 2012년06월22일
심사청구일자 2017년06월22일
(65) 공개번호 10-2014-0000041
(43) 공개일자 2014년01월02일
(56) 선행기술조사문헌
JP2006302898 A*
KR1020110082418 A*
KR1020110022512 A*
*는 심사관에 의하여 인용된 문헌

(73) 특허권자
삼성디스플레이 주식회사
경기도 용인시 기흥구 삼성로 1 (농서동)
(72) 발명자
장윤호
경기도 용인시 기흥구 삼성로 95 (농서동)
김태용
경기도 용인시 기흥구 삼성로 95 (농서동)
윤미주
경기도 용인시 기흥구 삼성로 95 (농서동)
(74) 대리인
리엔목특허법인

전체 청구항 수 : 총 42 항

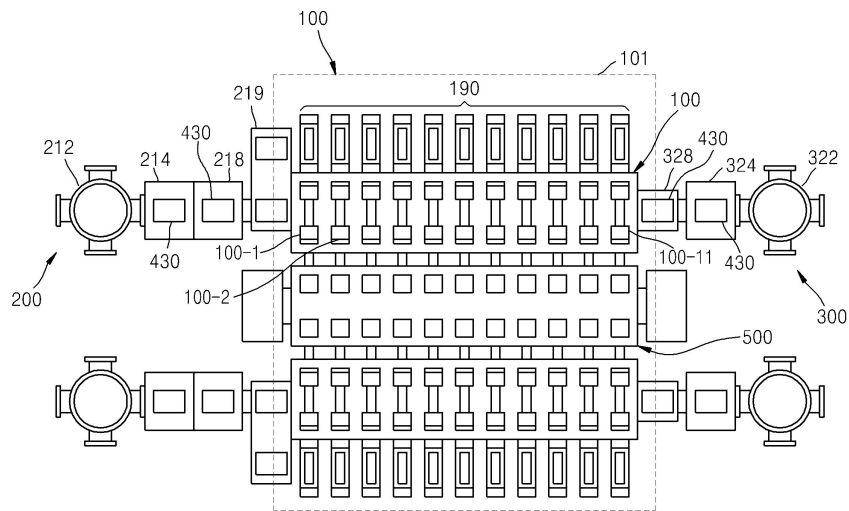
심사관 : 유창훈

(54) 발명의 명칭 유기층 증착 장치, 이를 이용한 유기 발광 디스플레이 장치의 제조 방법 및 이에 따라 제조된 유기 발광 디스플레이 장치

(57) 요약

본 발명은 유기층 증착 장치, 이를 이용한 유기 발광 디스플레이 장치의 제조 방법 및 이에 따라 제조된 유기 발광 디스플레이 장치에 관한 것으로서, 더 상세하게는 대형 기관의 양산 공정에 더욱 적합하고, 고정세의 패터닝이 가능하도록 하는 유기층 증착 장치, 이를 이용한 유기 발광 디스플레이 장치의 제조 방법 및 이에 따라 제조된 유기 발광 디스플레이 장치에 관한 것이다.

대표도



명세서

청구범위

청구항 1

기관을 고정하며 고정된 상기 기관과 함께 이동 가능하도록 형성된 이동부와, 상기 기관이 고정된 상기 이동부를 제1 방향으로 이동시키는 제1 이송부와, 증착이 완료되어 상기 기관이 분리된 상기 이동부를 상기 제1 방향의 반대 방향으로 이동시키는 제2 이송부를 포함하는 이송부;

상기 이동부에 상기 기관을 고정시키는 로딩부;

진공으로 유지되는 챔버와, 상기 로딩부로부터 이송된 상기 이동부에 고정된 상기 기관에 유기층을 증착하는 하나 이상의 유기층 증착 어셈블리를 포함하는 증착부; 및

상기 증착부를 통과하면서 증착이 완료된 상기 기관을 상기 이동부로부터 분리시키는 언로딩부;를 포함하고,

상기 이동부는 상기 제1 이송부와 상기 제2 이송부 사이를 순환가능하도록 형성되고,

상기 이동부에 고정된 기관은 상기 제1 이송부에 의해 이동되는 동안 상기 유기층 증착 어셈블리와 소정 정도 이격되도록 형성되며,

상기 이동부는,

상기 제1 이송부 및 상기 제2 이송부에 의해 이동되는 캐리어와,

상기 캐리어에 고정 결합되어 기관을 고정시키는 정전척을 포함하고,

상기 캐리어의 일 면에는 마그네틱 레일이 형성되고,

상기 제1 이송부 및 상기 제2 이송부 각각에는 복수 개의 코일이 형성되며,

상기 마그네틱 레일과 상기 코일이 결합하여 상기 이동부를 이동시킬 수 있도록 구동력을 발생하는 구동부를 형성하는 것을 특징으로 하는 유기층 증착 장치.

청구항 2

제 1 항에 있어서,

상기 제1 이송부와 상기 제2 이송부는 상기 증착부를 통과할 때에 상기 증착부를 관통하도록 구비되는 것을 특징으로 하는 유기층 증착 장치.

청구항 3

제 1 항에 있어서,

상기 제1 이송부와 상기 제2 이송부는 상하로 나란히 배치되는 것을 특징으로 하는 유기층 증착 장치.

청구항 4

제 1 항에 있어서,

복수 개의 상기 증착부들이 서로 평행하게 배치되고, 서로 이웃한 두 개의 상기 증착부들 사이에는 패터닝 슬릿 시트 교체부가 구비되어, 서로 이웃한 두 개의 상기 증착부들의 패터닝 슬릿 시트가 상기 하나의 패터닝 슬릿 시트 교체부로 인입 및 인출되는 것을 특징으로 하는 유기층 증착 장치.

청구항 5

제 1 항에 있어서,

상기 제1 이송부는 상기 이동부를 상기 로딩부, 상기 증착부 및 상기 언로딩부로 순차 이동시키는 것을 특징으로 하는 유기층 증착 장치.

청구항 6

제 1 항에 있어서,

상기 제2 이송부는 상기 이동부를 상기 언로딩부, 상기 증착부 및 상기 로딩부로 순차 이동시키는 것을 특징으로 하는 유기층 증착 장치.

청구항 7

제 1 항 내지 제 6 항 중 어느 한 항에 있어서,

상기 유기층 증착 어셈블리는,

증착 물질을 방사하는 증착원;

상기 증착원의 일 측에 배치되며, 복수 개의 증착원 노즐들이 형성된 증착원 노즐부; 및

상기 증착원 노즐부와 대향되게 배치되고, 어느 일 방향을 따라 복수 개의 패터닝 슬릿들이 배치되는 패터닝 슬릿 시트;를 포함하고,

상기 증착원에서 방사된 상기 증착 물질은 상기 패터닝 슬릿 시트를 통과하여 상기 기관상에 패턴을 형성하면서 증착되는 것을 특징으로 하는 유기층 증착 장치.

청구항 8

제 7 항에 있어서,

상기 유기층 증착 어셈블리의 상기 패터닝 슬릿 시트는 상기 제1 방향 또는 제2 방향 중 적어도 어느 한 방향에 있어서, 상기 기관보다 작게 형성되는 것을 특징으로 하는 유기층 증착 장치.

청구항 9

제 7 항에 있어서,

상기 유기층 증착 장치는 복수 개의 유기층 증착 어셈블리들을 포함하고,

상기 복수 개의 유기층 증착 어셈블리들의 각 증착원에는 서로 다른 증착 물질들이 각각 구비될 수 있는 것을 특징으로 하는 유기층 증착 장치.

청구항 10

제 9 항에 있어서,

상기 기관이 상기 유기층 증착 장치에 대하여 상대적으로 이동하면서, 상기 기관상에 상기 각 유기층 증착 어셈블리들의 각 증착 물질들이 연속적으로 증착되는 것을 특징으로 하는 유기층 증착 장치.

청구항 11

제 1 항에 있어서,

상기 유기층 증착 장치와 상기 기관은, 상기 기관에서 증착 물질이 증착되는 면과 평행한 면을 따라, 어느 일 측이 타 측에 대하여 상대적으로 이동하는 것을 특징으로 하는 유기층 증착 장치.

청구항 12

기관을 고정하며 고정된 상기 기관과 함께 이동 가능하도록 형성된 이동부와, 상기 기관이 고정된 상기 이동부를 제1 방향으로 이동시키는 제1 이송부와, 증착이 완료되어 상기 기관이 분리된 상기 이동부를 상기 제1 방향의 반대 방향으로 이동시키는 제2 이송부를 포함하는 이송부;

상기 이동부에 상기 기관을 고정시키는 로딩부;

진공으로 유지되는 챔버와, 상기 로딩부로부터 이송된 상기 이동부에 고정된 상기 기관에 유기층을 증착하는 하나 이상의 유기층 증착 어셈블리를 포함하는 증착부; 및

상기 증착부를 통과하면서 증착이 완료된 상기 기판을 상기 이동부로부터 분리시키는 언로딩부;를 포함하고,
상기 이동부는 상기 제1 이송부와 상기 제2 이송부와 비접촉 방식으로 상기 제1 이송부와 상기 제2 이송부 사이를 순환 가능한 것을 특징으로 하는, 유기층 증착 장치.

청구항 13

삭제

청구항 14

제 1 항에 있어서,

상기 제1 이송부는 상기 이동부의 상기 제1 방향으로의 이동을 가이드 하기 위해 상기 이동부의 양측을 수용하는 수용홈이 형성된 가이드부와,

상기 이동부가 상기 수용홈과 비접촉으로 이동할 수 있도록 상기 수용홈으로부터 상기 이동부를 부상시키는 자기부상 베어링을 구비하는 것을 특징으로 하는 유기층 증착 장치.

청구항 15

제 14 항에 있어서,

상기 자기부상 베어링은 상기 캐리어의 양 측면에 배치되는 측면 자기부상 베어링과 상기 캐리어의 상부에 배치되는 상부 자기부상 베어링을 포함하는 유기층 증착 장치.

청구항 16

제 14 항에 있어서,

상기 제1 이송부는 상기 가이드부와 상기 캐리어 사이의 간격을 측정하는 갭 센서를 더 구비하는 것을 특징으로 하는 유기층 증착 장치.

청구항 17

제 1 항에 있어서,

상기 코일은 ATM 상자(atmosphere box) 내에 형성되는 것을 특징으로 하는 유기층 증착 장치.

청구항 18

제 17 항에 있어서,

상기 ATM 상자는 벨로우즈(bellows)에 의해 상기 챔버에 연결되는 것을 특징으로 하는 유기층 증착 장치.

청구항 19

제 1 항에 있어서,

상기 캐리어의 양 측면에는 하나 이상의 캠 팔로워(cam follower)가 형성되고,

상기 제2 이송부에는 상기 캠 팔로워를 지지하도록 롤러 가이드가 형성되어,

상기 캐리어의 상기 캠 팔로워가 상기 롤러 가이드를 따라 이동하는 것을 특징으로 하는 유기층 증착 장치.

청구항 20

제 1 항에 있어서,

상기 캐리어에는 CPS 모듈(Contactless power supply Module)이 형성되고,

상기 제2 이송부에서 상기 CPS 모듈과 대응되는 위치에는 차징 트랙(charging track)이 형성되어,

상기 캐리어가 상기 제2 이송부 내에서 이송될 때, 상기 차징 트랙과 상기 CPS 모듈 사이에 자기장이 형성되어 상기 CPS 모듈에 비접촉식으로 전력이 공급되는 것을 특징으로 하는 유기층 증착 장치.

청구항 21

제 7 항에 있어서,

상기 챔버 내에는 상기 제1 이송부 및 상기 유기층 증착 어셈블리가 수용되는 상부 하우징과, 상기 제2 이송부가 수용되는 하부 하우징이 더 형성되는 것을 특징으로 하는 유기층 증착 장치.

청구항 22

제 21 항에 있어서,

상기 상부 하우징 내에 상기 증착원 및 상기 증착원 노즐이 형성되고,

상기 증착원 및 상기 증착원 노즐 상부로,

상기 패터닝 슬릿 시트를 상기 제1 방향 및 제2 방향으로 이동시키는 제1 스테이지,

상기 패터닝 슬릿 시트를 상기 제1 방향 및 상기 제2 방향 각각에 대해 수직인 제3 방향으로 이동시키는 제2 스테이지,

상기 패터닝 슬릿 시트가 차례로 적층되는 것을 특징으로 하는 유기층 증착 장치.

청구항 23

제 22 항에 있어서,

상기 제1 스테이지 및 상기 제2 스테이지의 이동에 의해 상기 패터닝 슬릿 시트와 상기 기관이 얼라인 되는 것을 특징으로 하는 유기층 증착 장치.

청구항 24

제 7 항에 있어서,

상기 증착원과 상기 패터닝 슬릿 시트 사이에 배치되는 차단 부재를 포함하고,

상기 차단 부재는 상기 기관의 적어도 일부를 가리도록 상기 기관과 함께 이동하는 것을 특징으로 하는 유기층 증착 장치.

청구항 25

제 24 항에 있어서,

상기 차단 부재는 상기 기관의 비성막 영역을 가리도록 구비되는 것을 특징으로 하는 유기층 증착 장치.

청구항 26

제 7 항에 있어서,

상기 패터닝 슬릿 시트는 제1 얼라인 마크를 포함하고,

상기 기관은 제2 얼라인 마크를 포함하며,

상기 증착부는 상기 패터닝 슬릿 시트에 대한 상기 기관의 상대적인 위치를 검출하기 위해 상기 제1 얼라인 마크 및 상기 제2 얼라인 마크를 촬영하는 카메라를 더 구비하는 것을 특징으로 하는 유기층 증착 장치.

청구항 27

제 7 항에 있어서,

상기 증착부는 상기 기관과 상기 패터닝 슬릿 시트 사이의 간격을 측정하는 센서를 더 구비하고,

상기 센서는 상기 기관상에 위치하며, 상기 기관의 일면과 상기 패터닝 슬릿 시트의 일면을 각각 감지하여 상기 기관과 상기 패터닝 슬릿 시트 사이의 간격을 측정하는 것을 특징으로 하는 유기층 증착 장치.

청구항 28

제 27 항에 있어서,

상기 센서는 공초점 센서(confocal sensor)인 것을 특징으로 하는 유기층 증착 장치.

청구항 29

기관상에 유기층을 형성하는 유기층 증착 장치를 이용한 유기 발광 디스플레이 장치의 제조 방법에 있어서,

로딩부에서 상기 기관을 이동부에 고정시키는 단계;

상기 기관이 고정된 이동부를, 챔버를 관통하도록 설치된 제1 이송부를 이용하여 상기 챔버 내로 이송하는 단계;

상기 챔버 내에 배치된 유기층 증착 어셈블리와 상기 기관이 소정 정도 이격된 상태에서, 상기 기관이 상기 유기층 증착 어셈블리에 대해 상대적으로 이동하면서 상기 유기층 증착 어셈블리로부터 발산된 증착 물질이 상기 기관에 증착되어 유기층이 형성되는 단계;

언로딩부에서 증착이 완료된 상기 기관을 상기 이동부로부터 분리시키는 단계; 및

상기 기관과 분리된 상기 이동부를, 챔버를 관통하도록 설치된 제2 이송부를 이용하여 상기 로딩부로 이송하는 단계;를 포함하고,

상기 이동부는, 상기 제1 이송부와 상기 제2 이송부와 비접촉 방식으로 상기 제1 이송부와 상기 제2 이송부 사이를 순환 가능한 것을 특징으로 하는 유기 발광 디스플레이 장치의 제조 방법.

청구항 30

제 29 항에 있어서,

상기 챔버 내부에 복수의 상기 유기층 증착 어셈블리들이 구비되어 상기 각 유기층 증착 어셈블리들에 의해 상기 기관에 연속적으로 증착이 이루어지는 유기 발광 디스플레이 장치의 제조 방법.

청구항 31

삭제

청구항 32

제 29 항에 있어서,

상기 제1 이송부와 상기 제2 이송부는 상하로 나란히 배치되는 것을 특징으로 하는 유기 발광 디스플레이 장치의 제조 방법.

청구항 33

삭제

청구항 34

제 29 항에 있어서,

상기 유기층 증착 장치는 각각 별개의 증착 물질들을 방사하는 복수 개의 상기 유기층 증착 어셈블리들을 포함하는 것을 특징으로 하는 유기 발광 디스플레이 장치의 제조 방법.

청구항 35

제 29 항에 있어서,

상기 증착 물질이 상기 기관에 증착되어 유기층이 형성되는 단계는,

상기 복수 개의 유기층 증착 어셈블리들에서 방사되는 각 증착 물질들이 동시에 상기 기관상에 증착되는 단계를 포함하는 유기 발광 디스플레이 장치의 제조 방법.

청구항 36

제 29 항, 제 30 항, 제 32 항, 제 34 항 및 제 35 항 중 어느 한 항에 있어서,

상기 유기층 증착 어셈블리는,

증착 물질을 방사하는 증착원;

상기 증착원의 일 측에 배치되며, 복수 개의 증착원 노즐들이 형성된 증착원 노즐부; 및

상기 증착원 노즐부와 대향되게 배치되고, 제1 방향에 대해 수직인 제2방향을 따라 복수 개의 패터닝 슬릿들이 배치되는 패터닝 슬릿 시트;를 포함하고,

상기 증착원에서 방사된 상기 증착 물질은 상기 패터닝 슬릿 시트를 통과하여 상기 기관상에 패턴을 형성하면서 증착되는 것을 특징으로 하는 유기 발광 디스플레이 장치의 제조 방법.

청구항 37

제 36 항에 있어서,

상기 유기층 증착 어셈블리의 상기 패터닝 슬릿 시트는 상기 제1 방향 또는 상기 제2 방향 중 적어도 어느 한 방향에 있어서, 상기 기관보다 작게 형성되는 것을 특징으로 하는 유기 발광 디스플레이 장치의 제조 방법.

청구항 38

기관;

상기 기관상에 형성된 것으로, 반도체 활성층과, 상기 반도체 활성층에 절연된 게이트 전극과, 상기 반도체 활성층에 각각 접하는 소스 및 드레인 전극을 구비한 적어도 하나의 박막 트랜지스터;

상기 박막 트랜지스터 상에 형성되는 복수의 화소 전극들;

상기 화소 전극들 상에 형성되는 복수의 유기층들; 및

상기 유기층들 상에 형성되는 대향 전극을 포함하고,

상기 기관상의 적어도 하나의 상기 유기층은 증착 영역의 중심으로부터 먼 쪽의 빔변의 길이가 증착 영역의 중심으로부터 가까운 쪽의 빔변의 길이보다 길게 형성되고,

상기 기관상의 적어도 하나의 상기 유기층은 선형 패턴(linear pattern)인 것을 특징으로 하는 유기 발광 디스플레이 장치.

청구항 39

제 38 항에 있어서,

상기 기관은 40인치(inch) 이상의 크기를 갖는 것을 특징으로 하는 유기 발광 디스플레이 장치.

청구항 40

제 38 항에 있어서,

상기 유기층은 적어도 발광층을 포함하는 것을 특징으로 하는 유기 발광 디스플레이 장치.

청구항 41

제 38 항에 있어서,

상기 유기층은 불균일한 두께(non-uniform thickness)를 갖는 것을 특징으로 하는 유기 발광 디스플레이 장치.

청구항 42

제 38 항에 있어서,

상기 증착 영역의 중심으로부터 멀리 형성된 유기층일수록, 상기 증착 영역의 중심으로부터 먼 쪽의 빔변의 길이가 길게 형성되는 것을 특징으로 하는 유기 발광 디스플레이 장치.

청구항 43

제 38 항에 있어서,

상기 증착 영역에 배치된 상기 복수의 유기층들은, 상기 증착 영역의 중심으로부터 멀어질수록 제1 방향으로 연장 형성된 두 변의 증착 영역의 폭이 좁게 형성되는 것을 특징으로 하는 유기 발광 디스플레이 장치.

청구항 44

제 38 항에 있어서,

상기 증착 영역의 중심에 배치된 상기 유기층은, 양 빔변의 길이가 동일하도록 형성되는 것을 특징으로 하는 유기 발광 디스플레이 장치.

청구항 45

제 38 항에 있어서,

상기 증착 영역에 배치된 상기 유기층은, 상기 증착 영역의 중심을 기준으로 대칭적으로 배치되는 것을 특징으로 하는 유기 발광 디스플레이 장치.

발명의 설명

기술 분야

[0001] 본 발명은 유기층 증착 장치, 이를 이용한 유기 발광 디스플레이 장치의 제조 방법 및 이에 따라 제조된 유기 발광 디스플레이 장치에 관한 것으로서, 더 상세하게는 대형 기관의 양산 공정에 더욱 적합하고, 고정세의 패터닝이 가능하도록 하는 유기층 증착 장치, 이를 이용한 유기 발광 디스플레이 장치의 제조 방법 및 이에 따라 제조된 유기 발광 디스플레이 장치에 관한 것이다.

배경 기술

[0002] 디스플레이 장치들 중, 유기 발광 디스플레이 장치는 시야각이 넓고 콘트라스트가 우수할 뿐만 아니라 응답속도가 빠르다는 장점을 가지고 있어 차세대 디스플레이 장치로서 주목을 받고 있다.

[0003] 유기 발광 디스플레이 장치는 서로 대향된 제1 전극 및 제2 전극 사이에 발광층 및 이를 포함하는 중간층을 구비한다. 이때 상기 전극들 및 중간층은 여러 방법으로 형성될 수 있는데, 그 중 한 방법이 독립 증착 방식이다. 증착 방법을 이용하여 유기 발광 디스플레이 장치를 제작하기 위해서는, 유기층 등이 형성될 기관 면에, 형성될 유기층 등의 패턴과 동일한 패턴을 가지는 파인 메탈 마스크(fine metal mask: FMM)를 밀착시키고 유기층 등의 재료를 증착하여 소정 패턴의 유기층을 형성한다.

[0004] 그러나, 이러한 파인 메탈 마스크를 이용하는 방법은 대형의 마더 글래스(mother-glass)를 사용하여 유기 발광 디스플레이 장치를 대면적화하기에는 부적합하다는 한계가 있다. 왜냐하면, 대면적 마스크를 사용하면 자중에 의해 마스크의 휨 현상이 발생하는데, 이 휨 현상에 의한 패턴의 왜곡이 발생할 수 있기 때문이다. 이는 패턴에 고정세를 요하는 현 경향과도 배치되는 것이다.

[0005] 더욱이, 기관과 파인 메탈 마스크를 얼라인하여 밀착시키고, 증착을 수행한 후, 다시 기관과 파인 메탈 마스크를 분리시키는 과정에서 상당한 시간이 소요되어, 제조 시간이 오래 걸리고 생산 효율이 낮다는 문제점이 존재하였다.

[0006] 전술한 배경기술은 발명자가 본 발명의 도출을 위해 보유하고 있었거나, 본 발명의 도출 과정에서 습득한 기술 정보로서, 반드시 본 발명의 출원 전에 일반 공중에게 공개된 공지기술이라 할 수는 없다.

발명의 내용

해결하려는 과제

[0007] 본 발명은 상기와 같은 문제점을 포함하여 여러 문제점들을 해결하기 위한 것으로서, 대형 기관의 양산 공정에 더욱 적합하고, 고정세의 패터닝이 가능하도록 하는 유기층 증착 장치, 이를 이용한 유기 발광 디스플레이 장치

의 제조 방법 및 이에 따라 제조된 유기 발광 디스플레이 장치를 제공하는 것을 목적으로 한다.

과제의 해결 수단

- [0008] 본 발명은 기판을 고정하며 고정된 상기 기관과 함께 이동 가능하도록 형성된 이동부와, 상기 기관이 고정된 상기 이동부를 제1 방향으로 이동시키는 제1 이송부와, 증착이 완료되어 상기 기관이 분리된 상기 이동부를 상기 제1 방향의 반대 방향으로 이동시키는 제2 이송부를 포함하는 이송부; 상기 이동부에 상기 기관을 고정시키는 로딩부; 진공으로 유지되는 챔버와, 상기 로딩부로부터 이송된 상기 이동부에 고정된 상기 기관에 유기층을 증착하는 하나 이상의 유기층 증착 어셈블리를 포함하는 증착부; 및 상기 증착부를 통과하면서 증착이 완료된 상기 기관을 상기 이동부로부터 분리시키는 언로딩부;를 포함하고, 상기 이동부는 상기 제1 이송부와 상기 제2 이송부 사이를 순환가능하도록 형성되고, 상기 이동부에 고정된 기관은 상기 제1 이송부에 의해 이동되는 동안 상기 유기층 증착 어셈블리와 소정 정도 이격되도록 형성되는 것을 특징으로 하는 유기층 증착 장치를 제공한다.
- [0009] 본 발명에 있어서, 상기 제1 이송부와 상기 제2 이송부는 상기 증착부를 통과할 때에 상기 증착부를 상기 제1 이송부와 상기 제2 이송부는 상하로 나란히 배치될 수 있다.
- [0010] 본 발명에 있어서, 복수 개의 상기 증착부들이 서로 평행하게 배치되고, 서로 이웃한 두 개의 상기 증착부들 사이에는 패터닝 슬릿 시트 교체부가 구비되어, 서로 이웃한 두 개의 상기 증착부들의 패터닝 슬릿 시트가 상기 하나의 패터닝 슬릿 시트 교체부로 인입 및 인출될 수 있다.
- [0011] 본 발명에 있어서, 상기 제1 이송부는 상기 이동부를 상기 로딩부, 증착부 및 언로딩부로 순차 이동시킬 수 있다.
- [0012] 본 발명에 있어서, 상기 제2 이송부는 상기 이동부를 상기 언로딩부, 증착부 및 로딩부로 순차 이동시킬 수 있다.
- [0013] 본 발명에 있어서, 상기 박막 증착 어셈블리는, 증착 물질을 방사하는 증착원; 상기 증착원의 일 측에 배치되며, 복수 개의 증착원 노즐들이 형성된 증착원 노즐부; 및 상기 증착원 노즐부와 대향되게 배치되고, 상기 제1 방향에 대해 수직인 제2방향을 따라 복수 개의 패터닝 슬릿들이 배치되는 패터닝 슬릿 시트;를 포함하고, 상기 증착원에서 방사된 상기 증착 물질은 상기 패터닝 슬릿 시트를 통과하여 상기 기관상에 패턴을 형성하면서 증착될 수 있다.
- [0014] 본 발명에 있어서, 상기 박막 증착 어셈블리의 상기 패터닝 슬릿 시트는 상기 제1 방향 또는 상기 제2 방향 중 적어도 어느 한 방향에 있어서, 상기 기관보다 작게 형성될 수 있다.
- [0015] 본 발명에 있어서, 상기 유기층 증착 장치는 복수 개의 유기층 증착 어셈블리들을 포함하고,
- [0016] 상기 복수 개의 유기층 증착 어셈블리들의 각 증착원에는 서로 다른 증착 물질들이 각각 구비될 수 있다.
- [0017] 본 발명에 있어서, 상기 기관이 상기 유기층 증착 장치에 대하여 상대적으로 이동하면서, 상기 기관상에 상기 각 유기층 증착 어셈블리들의 각 증착 물질들이 연속적으로 증착될 수 있다.
- [0018] 본 발명에 있어서, 상기 유기층 증착 장치와 상기 기관은, 상기 기관에서 상기 증착 물질이 증착되는 면과 평행한 면을 따라, 어느 일 측이 타 측에 대하여 상대적으로 이동할 수 있다.
- [0019] 본 발명에 있어서, 상기 이동부는, 상기 제1 이송부 및 상기 제2 이송부에 의해 이동되는 캐리어와, 상기 캐리어에 고정 결합되어 기관을 고정시키는 정전척을 포함할 수 있다.
- [0020] 여기서, 상기 캐리어의 일 면에는 마그네틱 레일이 형성되고, 상기 제1 이송부 및 상기 제2 이송부 각각에는 복수 개의 코일이 형성되며, 상기 마그네틱 레일과 상기 코일이 결합하여 상기 이동부를 이동시킬 수 있도록 구동력을 발생시키는 구동부를 형성할 수 있다.
- [0021] 여기서, 상기 제1 이송부는 상기 이동부의 상기 제1 방향으로의 이동을 가이드 하기 위해 상기 이동부의 양측을 수용하는 수용홈이 형성된 가이드부와, 상기 이동부가 상기 수용홈과 비접촉으로 이동할 수 있도록 상기 수용홈으로부터 상기 이동부를 부상시키는 자기부상 베어링을 구비할 수 있다.
- [0022] 여기서, 상기 자기부상 베어링은 상기 캐리어의 양 측면에 배치되는 측면 자기부상 베어링과 상기 캐리어의 상부에 배치되는 상부 자기부상 베어링을 포함할 수 있다.
- [0023] 여기서, 상기 제1 이송부는 상기 가이드부와 상기 캐리어 사이의 간격을 측정하는 갭 센서를 더 구비할 수

있다.

- [0024] 본 발명에 있어서, 상기 코일은 ATM 상자(atmosphere box) 내에 형성될 수 있다.
- [0025] 본 발명에 있어서, 여기서, 상기 ATM 상자는 벨로우즈(bellows)에 의해 상기 챔버에 연결될 수 있다.
- [0026] 본 발명에 있어서, 상기 캐리어의 양 측면에는 하나 이상의 캠 팔로워(cam follower)가 형성되고, 상기 제2 이송부에는 상기 캠 팔로워를 지지하도록 롤러 가이드가 형성되어, 상기 캐리어의 상기 캠 팔로워가 상기 롤러 가이드를 따라 이동할 수 있다.
- [0027] 본 발명에 있어서, 상기 캐리어에는 CPS 모듈(Contactless power supply Module)이 형성되고, 상기 제2 이송부에서 상기 CPS 모듈과 대응되는 위치에는 차징 트랙(charging track)이 형성되어, 상기 캐리어가 상기 제2 이송부 내에서 이송될 때, 상기 차징 트랙과 상기 CPS 모듈 사이에 자기장이 형성되어 상기 CPS 모듈에 비접촉식으로 전력이 공급될 수 있다.
- [0028] 본 발명에 있어서, 상기 챔버 내에는 상기 제1 이송부 및 상기 유기층 증착 어셈블리가 수용되는 상부 하우징과, 상기 제2 이송부가 수용되는 하부 하우징이 더 형성될 수 있다.
- [0029] 여기서, 상기 상부 하우징 내에 상기 증착원 및 증착원 노즐이 형성되고, 상기 증착원 및 증착원 노즐 상부로, 상기 패터닝 슬릿 시트를 상기 제1 방향 및 상기 제2 방향으로 이동시키는 제1 스테이지, 상기 패터닝 슬릿 시트를 상기 제1 방향 및 상기 제2 방향 각각에 대해 수직인 제3 방향으로 이동시키는 제2 스테이지, 상기 패터닝 슬릿 시트가 차례로 적층될 수 있다.
- [0030] 여기서, 상기 제1 스테이지 및 상기 제2 스테이지의 이동에 의해 상기 패터닝 슬릿 시트와 상기 기판이 열라인 될 수 있다.
- [0031] 본 발명에 있어서, 상기 증착원과 상기 패터닝 슬릿 시트 사이에 배치되는 차단 부재를 포함하고, 상기 차단 부재는 상기 기판의 적어도 일부를 가리도록 상기 기판과 함께 이동할 수 있다.
- [0032] 여기서, 상기 차단 부재는 상기 기판의 비성막 영역을 가리도록 구비될 수 있다.
- [0033] 본 발명에 있어서, 상기 패터닝 슬릿 시트는 제1 열라인 마크를 포함하고, 상기 기판은 제2 열라인 마크를 포함하며, 상기 증착부는 상기 패터닝 슬릿 시트에 대한 상기 기판의 상대적인 위치를 검출하기 위해 상기 제1 열라인 마크 및 상기 제2 열라인 마크를 촬영하는 카메라를 더 구비될 수 있다.
- [0034] 본 발명에 있어서, 상기 증착부는 상기 기판과 상기 패터닝 슬릿 시트 사이의 간격을 측정하는 센서를 더 구비하고, 상기 센서는 상기 기판상에 위치하며, 상기 기판의 일면과 상기 패터닝 슬릿 시트의 일면을 각각 감지하여 상기 기판과 상기 패터닝 슬릿 시트 사이의 간격을 측정할 수 있다.
- [0035] 여기서, 상기 센서는 공초점 센서(confocal sensor)일 수 있다.
- [0036] 다른 측면에 따른 본 발명은, 기판상에 유기층을 형성하는 유기층 증착 장치를 이용한 유기 발광 디스플레이 장치의 제조 방법에 있어서, 로딩부에서 상기 기판을 이동부에 고정시키는 단계; 상기 기판이 고정된 이동부를, 챔버를 관통하도록 설치된 제1 이송부를 이용하여 상기 챔버 내로 이송하는 단계; 상기 챔버 내에 배치된 유기층 증착 어셈블리와 상기 기판이 소정 정도 이격된 상태에서, 상기 기판이 상기 유기층 증착 어셈블리에 대해 상대적으로 이동하면서 상기 유기층 증착 어셈블리로부터 발산된 증착 물질이 상기 기판에 증착되어 유기층이 형성되는 단계; 언로딩부에서 증착이 완료된 상기 기판을 상기 이동부로부터 분리시키는 단계; 및 상기 기판과 분리된 상기 이동부를, 챔버를 관통하도록 설치된 제2 이송부를 이용하여 상기 로딩부로 이송하는 단계;를 포함하는 유기 발광 디스플레이 장치의 제조 방법을 제공한다.
- [0037] 본 발명에 있어서, 상기 챔버 내부에 복수의 박막 증착 어셈블리들이 구비되어 각 박막 증착 어셈블리들에 의해 상기 기판에 연속적으로 증착이 이루어질 수 있다.
- [0038] 본 발명에 있어서, 상기 이동부는 상기 제1 이송부와 상기 제2 이송부 사이를 순환할 수 있다.
- [0039] 본 발명에 있어서, 상기 제1 이송부와 상기 제2 이송부는 상하로 나란히 배치될 수 있다.
- [0040] 본 발명에 있어서, 상기 이동부는 상기 제1 이송부와 비접촉 방식으로 상기 챔버 내에서 이송될 수 있다.
- [0041] 본 발명에 있어서, 상기 유기층 증착 장치는 각각 별개의 증착 물질들을 방사하는 복수 개의 상기 유기층 증착 어셈블리들을 포함할 수 있다.

- [0042] 본 발명에 있어서, 상기 증착 물질이 상기 기판에 증착되어 유기층이 형성되는 단계는, 상기 복수 개의 유기층 증착 어셈블리들에서 방사되는 각 증착 물질들이 동시에 상기 기판상에 증착되는 단계를 포함할 수 있다.
- [0043] 본 발명에 있어서, 상기 박막 증착 어셈블리는,
- [0044] 증착 물질을 방사하는 증착원; 상기 증착원의 일 측에 배치되며, 복수 개의 증착원 노즐들이 형성된 증착원 노즐부; 및 상기 증착원 노즐부와 대향되게 배치되고, 상기 제1 방향에 대해 수직인 제2방향을 따라 복수 개의 패터닝 슬릿들이 배치되는 패터닝 슬릿 시트;를 포함하고, 상기 증착원에서 방사된 상기 증착 물질은 상기 패터닝 슬릿 시트를 통과하여 상기 기판상에 패턴을 형성하면서 증착될 수 있다.
- [0045] 여기서, 상기 박막 증착 어셈블리의 상기 패터닝 슬릿 시트는 상기 제1 방향 또는 상기 제2 방향 중 적어도 어느 한 방향에 있어서, 상기 기판보다 작게 형성될 수 있다.
- [0046] 다른 측면에 관한 본 발명은 기판; 상기 기판상에 형성된 것으로, 반도체 활성층과, 상기 반도체 활성층에 절연된 게이트 전극과, 상기 반도체 활성층에 각각 접하는 소스 및 드레인 전극을 구비한 적어도 하나의 박막 트랜지스터; 상기 박막 트랜지스터 상에 형성되는 복수의 화소 전극들; 상기 화소 전극들 상에 형성되는 복수의 유기층들; 및 상기 유기층들 상에 형성되는 대향 전극을 포함하고, 상기 기판상의 적어도 하나의 상기 유기층은 증착 영역의 중심으로부터 먼 쪽의 빔변의 길이가 증착 영역의 중심으로부터 가까운 쪽의 빔변의 길이보다 길게 형성되고, 상기 기판상의 적어도 하나의 상기 유기층은 제 1 향의 유기층 증착 장치를 이용하여 형성된 선형 패턴(linear pattern)인 것을 특징으로 하는 유기 발광 디스플레이 장치를 제공한다.
- [0047] 본 발명에 있어서, 상기 기판은 40인치(inch) 이상의 크기를 가질 수 있다.
- [0048] 본 발명에 있어서, 상기 유기층은 적어도 발광층을 포함할 수 있다.
- [0049] 본 발명에 있어서, 상기 유기층은 불균일한 두께(non-uniform thickness)를 가질 수 있다.
- [0050] 본 발명에 있어서, 상기 증착 영역의 중심으로부터 멀리 형성된 유기층일수록, 상기 증착 영역의 중심으로부터 먼 쪽의 빔변의 길이가 길게 형성될 수 있다.
- [0051] 본 발명에 있어서, 상기 증착 영역에 배치된 상기 복수의 유기층들은, 상기 증착 영역의 중심으로부터 멀어질수록 상기 제1 방향으로 연장 형성된 두 변의 중첩 영역의 폭이 좁게 형성될 수 있다.
- [0052] 본 발명에 있어서, 상기 증착 영역의 중심에 배치된 상기 유기층은, 양 빔변의 길이가 실질적으로 동일하도록 형성될 수 있다.
- [0053] 본 발명에 있어서, 상기 증착 영역에 배치된 상기 유기층은, 상기 증착 영역의 중심을 기준으로 대칭적으로 배치될 수 있다.

발명의 효과

- [0054] 이와 같은 본 발명에 의해서, 대형 기판의 양산 공정에 더욱 적합하고, 고정세의 패터닝이 가능하도록 하는 유기층 증착 장치, 이를 이용한 유기 발광 디스플레이 장치의 제조 방법 및 이에 따라 제조된 유기 발광 디스플레이 장치를 구현할 수 있다.

도면의 간단한 설명

- [0055] 도 1은 본 발명의 일 실시예에 관한 유기층 증착 장치를 개략적으로 도시한 시스템 구성의 평면도이다.
- 도 2는 도 1의 유기층 증착 장치의 증착부를 개략적으로 도시한 시스템 구성의 측면도이다.
- 도 3은 도 1의 증착부를 개략적으로 도시한 사시도이다.
- 도 4는 도 3의 증착부의 개략적인 단면도이다.
- 도 5는 도 3의 증착부의 증착원의 일 실시예를 나타내는 사시도이다.
- 도 6은 도 3의 증착부의 증착원의 다른 일 실시예를 나타내는 사시도이다.
- 도 7는 도 3의 증착부의 이동부의 캐리어를 보다 상세히 나타내는 사시도이다.
- 도 8은 도 3의 증착부의 제 1 이송부와 이동부를 더욱 상세히 나타내는 단면도이다.

도 9은 도 3의 코일이 ATM 상자(atmosphere box) 내에 형성되어 있는 구성을 나타내는 도면이다.

도 10은 도 3의 유기층 증착 장치에서 패터닝 슬릿 시트에 패터닝 슬릿들이 등간격으로 형성되어 있는 모습을 나타내는 도면이다.

도 11는 도 10의 패터닝 슬릿 시트를 이용하여 기관상에 형성된 유기층을 나타내는 도면이다.

도 12은 본 발명의 유기층 증착 장치를 이용하여 제조된 액티브 매트릭스형 유기 발광 디스플레이 장치의 단면을 도시한 것이다.

발명을 실시하기 위한 구체적인 내용

- [0056] 이하, 첨부한 도면을 참고로 하여 본 발명의 실시예에 대하여 본 발명이 속하는 기술 분야에서 통상의 지식을 가진 자가 용이하게 실시할 수 있도록 상세히 설명한다. 본 발명은 여러 가지 상이한 형태로 구현될 수 있으며 여기에서 설명하는 실시예에 한정되지 않는다.
- [0057] 도 1은 본 발명의 일 실시예에 관한 유기층 증착 장치를 개략적으로 도시한 시스템 구성의 평면도이고, 도 2는 도 1의 유기층 증착 장치의 증착부를 개략적으로 도시한 시스템 구성의 측면도이다.
- [0058] 도 1 및 도 2를 참조하면, 본 발명의 일 실시예에 따른 유기층 증착 장치(1)는 증착부(100), 로딩부(200), 언로딩부(300) 및 이송부(400)를 포함한다.
- [0059] 로딩부(200)는 제1 래크(212)와, 도입실(214)과, 제1 반전실(218)과, 버퍼실(219)을 포함할 수 있다.
- [0060] 제1 래크(212)에는 증착이 이루어지기 전의 기관(2)이 다수 적재되어 있고, 도입실(214)에 구비된 도입로봇은 제1 래크(212)로부터 기관(2)을 잡아 제2 이송부(420)로부터 이송되어 온 이동부(430)에 기관(2)을 얹은 후, 기관(2)이 부착된 이동부(430)를 제1 반전실(218)로 옮긴다.
- [0061] 도입실(214)에 인접하게는 제1 반전실(218)이 구비되며, 제1 반전실(218)에 위치한 제1 반전 로봇이 이동부(430)를 반전시켜 이동부(430)를 증착부(100)의 제1 이송부(410)에 장착한다.
- [0062] 도 1에서 볼 때, 도입실(214)의 도입 로봇은 이동부(430)의 상면에 기관(2)을 얹게 되고, 이 상태에서 이동부(430)는 반전실(218)로 이송되며, 반전실(218)의 제1 반전 로봇이 반전실(218)을 반전시킴에 따라 증착부(100)에서는 기관(2)이 아래를 향하도록 위치하게 된다.
- [0063] 언로딩부(300)의 구성은 위에서 설명한 로딩부(200)의 구성과 반대로 구성된다. 즉, 증착부(100)를 거친 기관(2) 및 이동부(430)를 제2 반전실(328)에서 제2 반전 로봇이 반전시켜 반출실(324)로 이송하고, 반출 로봇이 반출실(324)에서 기관(2) 및 이동부(430)을 꺼낸 다음, 기관(2)을 이동부(430)에서 분리하여 제2 래크(322)에 적재한다. 기관(2)과 분리된 이동부(430)은 제2 이송부(420)를 통해 로딩부(200)로 회송된다.
- [0064] 그러나, 본 발명은 반드시 이에 한정되는 것은 아니며, 기관(2)이 이동부(430)에 최초 고정될 때부터 이동부(430)의 하면에 기관(2)을 고정시켜 그대로 증착부(100)로 이송시킬 수도 있다. 이 경우, 예컨대 제1 반전실(218)의 제1 반전 로봇과 제2 반전실(328)의 제2 반전 로봇은 필요없게 된다.
- [0065] 증착부(100)는 적어도 하나의 증착용 챔버(101)를 구비한다. 도 1 및 도 2에 따른 본 발명의 일 실시예에 따르면, 상기 증착부(100)는 챔버(101)를 구비하며, 이 챔버(101) 내에 복수의 유기층 증착 어셈블리들(100-1)(100-2)...(100-n)이 배치된다. 도 1에 도시된 본 발명의 일 실시예에 따르면, 상기 챔버(101) 내에 제1 유기층 증착 어셈블리(100-1), 제2 유기층 증착 어셈블리(100-2) ~ 제11 유기층 증착 어셈블리(100-11)의 열한 개의 유기층 증착 어셈블리들이 설치되어 있으나, 그 숫자는 증착 물질 및 증착 조건에 따라 가변 가능하다. 상기 챔버(101)는 증착이 진행되는 동안 진공으로 유지된다.
- [0066] 여기서, 열한 개의 유기층 증착 어셈블리들 중 일부는 공통층을 증착하는데 사용될 수 있고, 나머지 일부는 패터닝층을 증착하는데 사용될 수 있다. 이 경우, 공통층을 증착하는데 사용되는 유기층 증착 어셈블리들은 별도의 패터닝 슬릿 시트(도 3의 130 참조)를 구비하지 아니할 수도 있다. 열한 개의 유기층 증착 어셈블리들의 배열의 일 예로써, 제1 유기층 증착 어셈블리(100-1)는 공통층인 홀 주입층(HIL: Hole Injection Layer)을 증착하고, 제2 유기층 증착 어셈블리(100-2)는 공통층인 주입층(IL: Injection Layer)을 증착하고, 제3 유기층 증착 어셈블리(100-3) 및 제4 유기층 증착 어셈블리(100-4)는 공통층인 홀 수송층(HTL: Hole Transport Layer)을 증착하고, 제5 유기층 증착 어셈블리(100-5)는 공통층인 홀 수송층(HTL: Hole Transport Layer) 중 R'과 G'을 증착하고, 제6 유기층 증착 어셈블리(100-6)는 공통층인 홀 수송층(HTL: Hole Transport Layer) 중 R''을 증착하고,

제7 유기층 증착 어셈블리(100-7)는 패턴층인 R 발광층(Red EML: Red Emission Layer)을 증착하고, 제8 유기층 증착 어셈블리(100-8)는 패턴층인 G 발광층(Green EML: Green Emission Layer)을 증착하고, 제9 유기층 증착 어셈블리(100-9)는 패턴층인 B 발광층(Blue EML: Blue Emission Layer)을 증착하고, 제10 유기층 증착 어셈블리(100-10)는 공통층인 전자 수송층(ETL: Electron Transport Layer)을 증착하고, 제11 유기층 증착 어셈블리(100-11)는 공통층인 전자 주입층(EIL: Electron Injection Layer)을 증착하도록 배치될 수 있다. 물론 이와 같은 유기층 증착 어셈블리들의 배열은 다양하게 변경 가능하다 할 것이다.

[0067] 한편, 도 1에 따른 본 발명의 일 실시예에 따르면, 상기 기관(2)이 고정된 이동부(430)는 제1 이송부(410)에 의해 적어도 증착부(100)로, 바람직하게는 상기 로딩부(200), 증착부(100) 및 언로딩부(300)로 순차 이동되고, 상기 언로딩부(300)에서 기관(2)과 분리된 이동부(430)는 제2 이송부(420)에 의해 로딩부(200)로 환송된다.

[0068] 상기 제1 이송부(410)는 상기 증착부(100)를 통과할 때에 상기 챔버(101)를 관통하도록 구비되고, 상기 제2 이송부(420)는 기관(2)이 분리된 이동부(430)를 이송하도록 구비된다.

[0069] 여기서, 본 발명의 일 실시예에 따른 유기층 증착 장치(1)는 제1 이송부(410)와 제2 이송부(420)가 상하로 형성되어, 제1 이송부(410)를 통과하면서 증착을 마친 이동부(430)가 언로딩부(300)에서 기관(2)과 분리된 후, 그 하부에 형성된 제2 이송부(420)를 통해 로딩부(200)로 회송되도록 형성됨으로써, 공간 활용의 효율이 향상되는 효과를 얻을 수 있다.

[0070] 한편, 도 1의 증착부(100)는 각 유기층 증착 어셈블리(100-1)의 일 측에 증착원 교체부(190)를 더 포함할 수 있다. 도면에는 자세히 도시되지 않았지만, 증착원 교체부(190)는 카세트 형식으로 형성되어, 각각의 유기층 증착 어셈블리(100-1)로부터 외부로 인출되도록 형성될 수 있다. 따라서, 유기층 증착 어셈블리(100-1)의 증착원(도 3의 110 참조)의 교체가 용이해질 수 있다.

[0071] 한편, 도 1에는 로딩부(200), 증착부(100), 언로딩부(300) 및 이송부(400)로 구성된 유기층 증착 장치를 구성하기 위한 일련의 세트(set)가 나란히 두 세트가 구비된 것으로 도시되어 있다. 즉, 도 1의 위쪽과 아래쪽에 총 두 개의 유기층 증착 장치(1)가 구비된 것으로 이해할 수 있다. 이 경우, 두 개의 유기층 증착 장치(1) 사이에는 패턴닝 슬릿 시트 교체부(500)가 더 구비될 수 있다. 즉, 두 개의 유기층 증착 장치(1) 사이에 패턴닝 슬릿 시트 교체부(500)를 구비하여, 두 개의 유기층 증착 장치(1)가 패턴닝 슬릿 시트 교체부(500)를 공동으로 사용하도록 함으로써, 각각의 유기층 증착 장치(1)가 패턴닝 슬릿 시트 교체부(500)를 구비하는 것에 비하여 공간 활용의 효율성을 향상시킬 수 있는 것이다.

[0072] 도 3은 도 1의 증착부를 개략적으로 도시한 사시도이고, 도 4는 도 3의 증착부의 개략적인 단면도이다. 그리고, 도 5는 도 3의 증착부의 증착원의 일 실시예를 나타내는 사시도이다. 도 6은 도 3의 증착부의 증착원의 다른 일 실시예를 나타내는 사시도이다. 그리고, 도 7는 도 3의 증착부의 이동부의 캐리어를 보다 상세히 나타내는 사시도이고, 도 8은 도 3의 증착부의 제1 이송부와 이동부를 더욱 상세히 나타내는 단면도이다.

[0073] 먼저, 도 3 및 도 4를 참조하면, 본 발명의 일 실시예에 관한 유기층 증착 장치(1)의 증착부(100)는 하나 이상의 유기층 증착 어셈블리(100-1)와, 이송부(400)를 포함한다.

[0074] 이하에서는 전체적인 증착부(100)의 구성에 대하여 설명하도록 한다.

[0075] 챔버(101)는 속이 빈 상자 형상으로 형성되며, 그 내부에 하나 이상의 유기층 증착 어셈블리(100-1)와 이송부(400)가 수용된다. 이를 다른 측면에서 설명하면, 지면에 고정되도록 풋(foot)(102)이 형성되고, 풋(foot)(102) 상에 하부 하우징(103)이 형성되고, 하부 하우징(103)의 상부에 상부 하우징(104)이 형성된다. 그리고, 챔버(101)는 하부 하우징(103) 및 상부 하우징(104)을 모두 내부에 수용하도록 형성된다. 이때 하부 하우징(103)과 챔버(101)의 연결부는 밀봉처리되어 챔버(101) 내부가 외부와 완전히 차단되도록 할 수 있다. 이와 같이 하부 하우징(103)과 상부 하우징(104)이 지면에 고정된 풋(foot)(102) 상에 형성됨으로써, 챔버(101)가 수축/팽창을 반복하더라도 하부 하우징(103)과 상부 하우징(104)은 고정된 위치를 유지할 수 있으며, 따라서 하부 하우징(103)과 상부 하우징(104)이 증착부(100) 내에서 일종의 기준 프레임(reference frame)의 역할을 수행할 수 있는 것이다.

[0076] 한편, 상부 하우징(104)의 내부에는 유기층 증착 어셈블리(100-1)와 이송부(400)의 제1 이송부(410)가 형성되고, 하부 하우징(103)의 내부에는 이송부(400)의 제2 이송부(420)가 형성되는 것으로 기술할 수 있다. 그리고, 이동부(430)가 제1 이송부(410)와 제2 이송부(420) 사이를 순환 이동하면서 연속적으로 증착이 수행되는

것이다.

- [0077] 이하에서는 유기층 증착 어셈블리(100-1)의 상세 구성에 대하여 설명한다.
- [0078] 각각의 유기층 증착 어셈블리(100-1)는 증착원(110), 증착원 노즐부(120), 패터닝 슬릿 시트(130), 차단 부재(140), 제1 스테이지(150), 제2 스테이지(160), 촬영 부재(170), 센서(180) 등을 포함한다. 여기서, 도 3 및 도 4의 모든 구성은 적절한 진공도가 유지되는 챔버(101) 내에 배치되는 것이 바람직하다. 이는 증착 물질의 직진성을 확보하기 위함이다.
- [0079] 상세히, 증착원(110)에서 방출된 증착 물질(115)이 증착원 노즐부(120) 및 패터닝 슬릿 시트(130)를 통과하여 기관(2)에 원하는 패턴으로 증착되게 하려면, 기본적으로 챔버(미도시) 내부는 FMM 증착 방법과 동일한 고진공 상태를 유지해야 한다. 또한 패터닝 슬릿 시트(130)의 온도가 증착원(110) 온도보다 충분히 낮아야(약 100° 이하) 한다. 왜냐하면, 패터닝 슬릿 시트(130)의 온도가 충분히 낮아야만 온도에 의한 패터닝 슬릿 시트(130)의 열팽창 문제를 최소화할 수 있기 때문이다.
- [0080] 이러한 챔버(101) 내에는 피 증착체인 기관(2)이 배치된다. 상기 기관(2)은 평판 표시장치용 기관이 될 수 있는데, 다수의 평판 표시장치를 형성할 수 있는 마더 글라스(mother glass)와 같은 대면적 기관이 적용될 수 있다.
- [0081] 여기서, 본 발명의 일 실시예에서는, 기관(2)이 유기층 증착 어셈블리(100-1)에 대하여 상대적으로 이동하면서 증착이 진행되는 것을 일 특징으로 한다.
- [0082] 상세히, 기존 FMM 증착 방법에서는 FMM 크기가 기관 크기와 동일하게 형성되어야 한다. 따라서, 기관 사이즈가 증가할수록 FMM도 대형화되어야 하며, 이로 인해 FMM 제작이 용이하지 않고, FMM을 인장하여 정밀한 패턴으로 얼라인(align) 하기도 용이하지 않다는 문제점이 존재하였다.
- [0083] 이와 같은 문제점을 해결하기 위하여, 본 발명의 일 실시예에 관한 유기층 증착 어셈블리(100-1)는, 유기층 증착 어셈블리(100-1)와 기관(2)이 서로 상대적으로 이동하면서 증착이 이루어지는 것을 일 특징으로 한다. 다시 말하면, 유기층 증착 어셈블리(100-1)와 마주보도록 배치된 기관(2)이 Y축 방향을 따라 이동하면서 연속적으로 증착을 수행하게 된다. 즉, 기관(2)이 도 3의 화살표 A 방향으로 이동하면서 스캐닝(scanning) 방식으로 증착이 수행되는 것이다. 여기서, 도면에는 기관(2)이 챔버(미도시) 내에서 Y축 방향으로 이동하면서 증착이 이루어지는 것으로 도시되어 있으나, 본 발명의 사상은 이에 제한되지 아니하며, 기관(2)은 고정되어 있고 유기층 증착 어셈블리(100-1) 자체가 Y축 방향으로 이동하면서 증착을 수행하는 것도 가능하다 할 것이다.
- [0084] 따라서, 본 발명의 유기층 증착 어셈블리(100-1)에서는 종래의 FMM에 비하여 훨씬 작게 패터닝 슬릿 시트(130)를 만들 수 있다. 즉, 본 발명의 유기층 증착 어셈블리(100-1)의 경우, 기관(2)이 Y축 방향을 따라 이동하면서 연속적으로, 즉 스캐닝(scanning) 방식으로 증착을 수행하기 때문에, 패터닝 슬릿 시트(130)의 X축 방향 및 Y축 방향의 길이 중 적어도 한 방향의 길이는 기관(2)의 길이보다 훨씬 작게 형성될 수 있는 것이다. 이와 같이, 종래의 FMM에 비하여 훨씬 작게 패터닝 슬릿 시트(130)를 만들 수 있기 때문에, 본 발명의 패터닝 슬릿 시트(130)는 그 제조가 용이하다. 즉, 패터닝 슬릿 시트(130)의 에칭 작업이나, 그 이후의 정밀 인장 및 용접 작업, 이동 및 세정 작업 등 모든 공정에서, 작은 크기의 패터닝 슬릿 시트(130)가 FMM 증착 방법에 비해 유리하다. 또한, 이는 디스플레이 장치가 대형화될수록 더욱 유리하게 된다.
- [0085] 이와 같이, 유기층 증착 어셈블리(100-1)와 기관(2)이 서로 상대적으로 이동하면서 증착이 이루어지기 위해서는, 유기층 증착 어셈블리(100-1)와 기관(2)이 일정 정도 이격되는 것이 바람직하다. 이에 대하여는 뒤에서 상세히 기술하기로 한다.
- [0086] 한편, 챔버 내에서 상기 기관(2)과 대향하는 측에는, 증착 물질(115)이 수납 및 가열되는 증착원(110)이 배치된다. 상기 증착원(110) 내에 수납되어 있는 증착 물질(115)이 기화됨에 따라 기관(2)에 증착이 이루어진다.
- [0087] 상세히, 증착원(110)은 그 내부에 증착 물질(115)이 채워지는 도가니(111)와, 도가니(111)를 가열시켜 도가니(111) 내부에 채워진 증착 물질(115)을 도가니(111)의 일 측, 상세하게는 증착원 노즐부(120) 측으로 증발시키기 위한 히터(112)를 포함한다.
- [0088] 증착원(110)의 일 측, 상세하게는 증착원(110)에서 기관(2)을 향하는 측에는 증착원 노즐부(120)가 배치된다. 여기서, 본 발명에 따른 유기층 증착 어셈블리는 공통층과 패턴층을 증착하는데 있어서 증착원 노즐이 서로 상이하게 형성될 수 있는바, 이하에서는 이에 대하여 더욱 상세히 설명하도록 한다.

- [0089] 도 5는 패턴층을 형성하기 위한 증착원 노즐을 나타내는 사시도이고, 도 6은 공통층을 형성하기 위한 증착원 노즐을 나타내는 사시도이다.
- [0090] 먼저 도 5를 참조하면, 하나의 유기층 증착 어셈블리(100-1) 내에는 세 개의 증착원(110)과 세 개의 증착원 노즐부(120)가 배치되며, 각각의 증착원 노즐부(120)에는 그 중심부에 하나의 증착원 노즐(121)이 형성된다. 그리고, 이와 같이 증착원(110) 내에서 기화된 증착 물질(115)은 증착원 노즐부(120)를 통과하여 피 증착체인 기관(2) 쪽으로 향하게 되는 것이다. 이와 같이, 증착원 노즐부(120) 상에 하나의 증착원 노즐(121)이 형성되고, 또한 하나의 유기층 증착 어셈블리(100-1) 내에는 세 개의 증착원(110)이 기관(2)의 스캔 방향을 따라 배치되어, 결과적으로 하나의 유기층 증착 어셈블리(100-1) 내에는 기관(2)의 스캔 방향을 따라서 복수 개의 증착원 노즐(121)들이 형성된다. 이 경우, X축 방향에 있어서 증착원 노즐(121)이 복수 개 구비된다면, 각 증착원 노즐(121)과 패턴닝 슬릿(151)과의 거리가 각각 상이하게 되며, 이때 패턴닝 슬릿(151)과 거리가 먼 증착원 노즐(121)에서 발산된 증착 물질에 의해 음영(shadow)이 발생하게 된다. 따라서, 본 발명과 같이 X축 방향으로 증착원 노즐(121)이 하나만 존재하도록 증착원 노즐(121)을 형성함으로써, 음영(shadow)의 발생을 크게 감소시킬 수 있는 것이다. 또한, 다수 개의 증착원 노즐(121)들이 스캔 방향으로 존재하므로, 개별 증착원 노즐 간 플럭스(flux) 차이가 발생하여도 그 차이가 상쇄되어 증착 균일도가 일정하게 유지되는 효과를 얻을 수 있다.
- [0091] 그리고, 도면에는 도시되지 않았지만, 하나의 유기층 증착 어셈블리(100-1) 내에 배치된 세 개의 증착원(110) 중 양단의 증착원들은 호스트 물질을 증착하고, 가운데 배치된 증착원은 도펀트 물질을 증착할 수 있다. 이와 같이 본 발명의 유기층 증착 장치는 호스트 물질을 증착하는 증착원과 도펀트 물질을 증착하는 증착원을 함께 구비하여, 기관(2)상에 호스트 물질과 도펀트 물질을 동시에 증착할 수 있도록 함으로써, 공정이 더욱 간단하고 빨라지며, 소자 효율 또한 향상되는 효과를 얻을 수 있다.
- [0092] 한편, 도 6을 참조하면, 증착원(110')의 일 측, 상세하게는 증착원(110')에서 기관(2)을 향하는 측에는 증착원 노즐부(120')가 배치된다. 그리고, 증착원 노즐부(120')에는, X축 방향(즉 기관(2)의 스캔 방향과 수직인 방향)을 따라서 복수 개의 증착원 노즐(121')들이 형성된다. 여기서, 상기 복수 개의 증착원 노즐(121')들은 등간격으로 형성될 수도 있고, 양단부로 갈수록 간격이 좁아지도록 형성될 수도 있다. 증착원(110') 내에서 기화된 증착 물질은 이와 같은 증착원 노즐부(120')의 증착원 노즐(121')들을 통과하여 피 증착체인 기관(2) 쪽으로 향하게 되는 것이다. 이와 같이 공통층을 증착하는데 있어서는 X축 방향(즉 기관(2)의 스캔 방향과 수직인 방향)을 따라서 복수 개의 증착원 노즐(121')들을 형성함으로써, 공통층의 두께 균일도를 향상시킬 수 있는 것이다.
- [0093] 한편, 증착원(110)과 기관(2) 사이에는 패턴닝 슬릿 시트(130)가 더 구비된다. 패턴닝 슬릿 시트(130)는 대략 창문 틀과 같은 형태로 형성되는 프레임(135)을 더 포함하며, 패턴닝 슬릿 시트(130)에는 X축 방향을 따라서 복수 개의 패턴닝 슬릿(131)들이 형성된다. 증착원(110) 내에서 기화된 증착 물질(115)은 증착원 노즐부(120) 및 패턴닝 슬릿 시트(130)를 통과하여 피 증착체인 기관(2) 쪽으로 향하게 되는 것이다. 이때, 상기 패턴닝 슬릿 시트(130)는 종래의 파인 메탈 마스크(FMM) 특히 스트라이프 타입(stripe type)의 마스크의 제조 방법과 동일한 방법인 에칭을 통해 제작될 수 있다. 이때, 증착원 노즐(121)들의 총 개수보다 패턴닝 슬릿(131)들의 총 개수가 더 많게 형성될 수도 있다.
- [0094] 여기서, 상술한 증착원(110)(및 이와 결합된 증착원 노즐부(120))과 패턴닝 슬릿 시트(130)는 서로 일정 정도 이격되도록 형성될 수 있다.
- [0095] 상술한 바와 같이, 본 발명의 일 실시예에 관한 유기층 증착 어셈블리(100-1)는 기관(2)에 대하여 상대적으로 이동하면서 증착을 수행하며, 이와 같이 유기층 증착 어셈블리(100-1)가 기관(2)에 대하여 상대적으로 이동하기 위해서 패턴닝 슬릿 시트(130)는 기관(2)으로부터 일정 정도 이격되도록 형성된다.
- [0096] 상세히, 종래의 FMM 증착 방법에서는 기관에 음영(shadow)이 생기지 않도록 하기 위하여 기관에 마스크를 밀착시켜서 증착 공정을 진행하였다. 그러나, 이와 같이 기관에 마스크를 밀착시킬 경우, 기관과 마스크 간의 접촉에 의한 불량 문제가 발생한다는 문제점이 존재하였다. 또한, 마스크를 기관에 대하여 이동시킬 수 없기 때문에, 마스크가 기관과 동일한 크기로 형성되어야 한다. 따라서, 디스플레이 장치가 대형화됨에 따라 마스크의 크기도 커져야 하는데, 이와 같은 대형 마스크를 형성하는 것이 용이하지 아니하다는 문제점이 존재하였다.
- [0097] 이와 같은 문제점을 해결하기 위하여, 본 발명의 일 실시예에 관한 유기층 증착 어셈블리(100-1)에서는 패턴닝 슬릿 시트(130)가 피 증착체인 기관(2)과 소정 간격을 두고 이격되도록 배치되도록 한다.
- [0098] 이와 같은 본 발명에 의해서 마스크를 기관보다 작게 형성한 후, 마스크를 기관에 대하여 이동시키면서 증착을

수행할 수 있게 됨으로써, 마스크 제작이 용이해지는 효과를 얻을 수 있다. 또한, 기판과 마스크 간의 접촉에 의한 불량을 방지하는 효과를 얻을 수 있다. 또한, 공정에서 기판과 마스크를 밀착시키는 시간이 불필요해지기 때문에, 제조 속도가 향상되는 효과를 얻을 수 있다.

- [0099] 다음으로, 상부 하우징(104) 내에서의 각 구성요소의 구체적인 배치는 다음과 같다.
- [0100] 먼저, 상부 하우징(104)의 바닥 부분에는 상술한 증착원(110) 및 증착원 노즐(120)이 배치된다. 그리고, 증착원(110) 및 증착원 노즐(120)의 양측에는 안착부(104-1)가 돌출 형성되며, 안착부(104-1) 상에는 제1 스테이지(150), 제2 스테이지(160) 및 상술한 패터닝 슬릿 시트(130)가 차례로 형성된다.
- [0101] 여기서, 제1 스테이지(150)는 X축 방향 및 Y축 방향으로 이동 가능하도록 형성되어, 패터닝 슬릿 시트(130)를 X축 방향 및 Y축 방향으로 열라인 하는 기능을 수행한다. 즉, 제1 스테이지(150)는 복수 개의 액츄에이터를 구비하여, 상부 하우징(104)에 대하여 제1 스테이지(150)가 X축 방향 및 Y축 방향으로 이동하도록 형성되는 것이다.
- [0102] 한편, 제2 스테이지(160)는 Z축 방향으로 이동 가능하도록 형성되어, 패터닝 슬릿 시트(130)를 Z축 방향으로 열라인 하는 기능을 수행한다. 즉, 제2 스테이지(160)는 복수 개의 액츄에이터를 구비하여, 제1 스테이지(150)에 대하여 제2 스테이지(160)가 Z축 방향으로 이동하도록 형성되는 것이다.
- [0103] 한편, 제2 스테이지(160) 상에는 패터닝 슬릿 시트(130)가 형성된다. 이와 같이, 패터닝 슬릿 시트(130)가 제1 스테이지(150) 및 제2 스테이지(160) 상에 형성되어 패터닝 슬릿 시트(130)가 X축 방향, Y축 방향 및 Z축 방향으로 이동 가능하도록 형성됨으로써, 기판(2)과 패터닝 슬릿 시트(130) 간의 열라인, 특히 리얼타임 열라인(real-time align)을 수행할 수 있는 것이다.
- [0104] 나아가 상부 하우징(104), 제1 스테이지(150) 및 제2 스테이지(160)는 증착원 노즐(121)을 통해 배출되는 증착 물질이 분산되지 않도록 증착 물질의 이동 경로를 가이드 하는 역할을 동시에 수행할 수 있다. 즉, 상부 하우징(104), 제1 스테이지(150) 및 제2 스테이지(160)에 의해 증착 물질의 경로가 밀폐되어 증착 물질의 X축 방향 및 Y축 방향 이동을 동시에 가이드 할 수도 있다.
- [0105] 한편, 패터닝 슬릿 시트(130)와 증착원(110) 사이에는 차단 부재(140)가 더 구비될 수도 있다. 상세히, 기판(2)의 테두리 부분에는 애노드 전극 또는 캐소드 전극 패턴이 형성되어, 향후 제품 검사용 또는 제품 제작시 단자로 활용하기 위한 영역이 존재한다. 만약 이 영역에 유기물이 성막이 될 경우, 애노드 전극 또는 캐소드 전극이 제 역할을 하기 어렵게 되며, 따라서 이와 같은 기판(2)의 테두리 부분은 유기물 등이 성막되지 않아야 하는 비성막 영역이 되어야 한다. 그러나 상술한 바와 같이, 본 발명의 박막 증착 장치에서는 기판(2)이 박막 증착 장치에 대하여 이동하면서 스캐닝(scanning) 방식으로 증착이 수행되므로, 기판(2)의 비성막 영역에 유기물 증착을 방지하는 것이 용이하지 않았다.
- [0106] 이와 같이 기판(2)의 비성막 영역에 유기물이 증착되는 것을 방지하기 위하여, 본 발명의 일 실시예에 관한 박막 증착 장치에서는 기판(2)의 테두리 부분에 별도의 차단 부재(140)가 더 구비될 수 있다. 도면에는 상세히 도시되지 않았지만, 차단 부재(140)는 서로 이웃한 두 개의 플레이트로 구성될 수 있다.
- [0107] 기판(2)이 유기층 증착 어셈블리(100-1)를 통과하지 아니할 때에는, 차단 부재(140)가 증착원(110)을 가림으로써, 증착원(110)에서 발산된 증착 물질(115)이 패터닝 슬릿 시트(130)에 묻지 않도록 한다. 이 상태에서 기판(2)이 유기층 증착 어셈블리(100-1)로 진입하기 시작하면, 증착원(110)을 가리고 있던 전방의 차단 부재(140)가 기판(2)의 이동과 함께 이동하면서 증착 물질의 이동 경로가 오픈되어, 증착원(110)에서 발산된 증착 물질(115)이 패터닝 슬릿 시트(130)를 통과하여 기판(2)에 증착된다. 한편, 기판(2) 전체가 유기층 증착 어셈블리(100-1)를 통과하면, 후방의 차단 부재(140)가 기판(2)의 이동과 함께 이동하면서 증착 물질의 이동 경로를 다시 폐쇄하여 증착원(110)을 가림으로써, 증착원(110)에서 발산된 증착 물질(115)이 패터닝 슬릿 시트(130)에 묻지 않도록 한다.
- [0108] 이와 같은 차단 부재(140)에 의해서 기판(2)의 비성막 영역이 가려짐으로써, 별도의 구조물 없이도 간편하게 기판(2)의 비성막 영역에 유기물이 증착되는 것이 방지되는 효과를 얻을 수 있다.
- [0109] 이하에서는 피증착체인 기판(2)을 이송하는 이송부(400)에 대하여 상세히 설명하도록 한다. 도 3, 도 4, 도 7 및 도 8을 참조하면, 이송부(400)는 제1 이송부(410)와, 제2 이송부(420)와, 이동부(430)를 포함한다.

- [0110] 제1 이송부(410)는 유기층 증착 어셈블리(100-1)에 의해 기관(2) 상에 유기층이 증착될 수 있도록, 캐리어(431) 및 이와 결합된 정전 척(432)을 포함하는 이동부(430)와, 이동부(430)에 부착되어 있는 기관(2)을 인라인(in-line)으로 이송하는 역할을 수행한다. 이와 같은 제1 이송부(410)는 코일(411), 가이드부(412), 상면 자기부상 베어링(413), 측면 자기부상 베어링(414), 갭 센서(415)(416)를 포함한다.
- [0111] 제2 이송부(420)는 증착부(100)를 통과하면서 1회의 증착이 완료된 후 언로딩부(300)에서 기관(2)이 분리된 이동부(430)를 로딩부(200)로 회송하는 역할을 수행한다. 이와 같은 제2 이송부(420)는 코일(421), 롤러 가이드(422) 및 차징 트랙(charging track)(423)을 포함한다.
- [0112] 이동부(430)는 제1 이송부(410) 및 제2 이송부(420)를 따라 이송되는 캐리어(431)와, 캐리어(431)의 일 면상에 결합되며 기관(2)이 부착되는 정전 척(432)을 포함한다.
- [0113] 이하에서는 이송부(400)의 각 구성요소에 대하여 더욱 상세히 설명한다.
- [0114] 먼저, 이동부(430)의 캐리어(431)에 대해 상세히 설명한다.
- [0115] 도 7를 참조하면, 캐리어(431)는 본체부(431a), LMS 마그넷(Linear motor system Magnet)(431b), CPS 모듈(Contactless power supply Module)(431c), 전원부(431d) 및 가이드 홈(431e)을 포함한다. 한편 캐리어(431)는 캠 팔로워(431f)를 더 포함할 수도 있다.
- [0116] 본체부(431a)는 캐리어(431)의 기저부를 이루며, 철과 같은 자성체로 형성될 수 있다. 이와 같은 캐리어(431)의 본체부(431a)와 후술할 자기부상 베어링(413)(414)과의 척력에 의하여 캐리어(431)가 가이드부(412)에 대해 일정 정도 이격된 상태를 유지할 수 있다.
- [0117] 본체부(431a)의 양측면에는 가이드 홈(431e)이 형성될 수 있다. 그리고 이와 같은 가이드 홈(431e) 내에는 가이드부(412)의 가이드 돌기(412e)가 수용될 수 있다.
- [0118] 본체부(431a)의 진행방향의 중심선을 따라 마그네틱 레일(431b)이 형성될 수 있다. 본체부(431a)의 마그네틱 레일(431b)과 후술할 코일(411)이 결합하여 리니어 모터를 구성할 수 있으며, 이와 같은 리니어 모터에 의하여 캐리어(431)가 A방향으로 이송될 수 있는 것이다.
- [0119] 본체부(431a)에서 마그네틱 레일(431b)의 일 측에는 CPS 모듈(431c) 및 전원부(431d)가 각각 형성될 수 있다. 전원부(431d)는 정전 척(432)이 기관(2)을 척킹(chucking)하고 이를 유지할 수 있도록 전원을 제공하기 위한 일종의 충전용 배터리이며, CPS 모듈(431c)은 전원부(431d)를 충전하기 위한 무선 충전 모듈이다. 상세히, 후술할 제2 이송부(420)에 형성된 차징 트랙(charging track)(423)은 인버터(inverter)(미도시)와 연결되어, 캐리어(431)가 제2 이송부(420) 내에서 이송될 때, 차징 트랙(charging track)(423)과 CPS 모듈(431c) 사이에 자기장이 형성되어 CPS 모듈(431c)에 전력을 공급한다. 그리고, CPS 모듈(431c)에 공급된 전력은 전원부(431d)를 충전하게 되는 것이다.
- [0120] 한편, 정전척(Electro Static Chuck, 432)은 세라믹으로 구비된 본체의 내부에 전원이 인가되는 전극이 매립된 것으로, 이 전극에 고전압이 인가됨으로써 본체의 표면에 기관(2)을 부착시키는 것이다.
- [0121] 다음으로, 제1 이송부(410) 및 이동부(430)에 대해 상세히 설명한다.
- [0122] 도 4 및 도 8을 참조하면, 제1 이송부(410)는 기관(2)을 고정하고 있는 정전 척(432) 및 이를 이송하는 캐리어(431)를 이동시키는 역할을 수행한다. 여기서, 제1 이송부(410)는 코일(411), 가이드부(412), 상면 자기부상 베어링(413), 측면 자기부상 베어링(414), 갭 센서(415)(416)를 포함한다.
- [0123] 코일(411)과 가이드부(412)는 각각 상부 하우징(104)의 내부면에 형성되며, 이중 코일(411)은 상부 하우징(104)의 상측 내부면에 형성되고, 가이드부(412)는 상부 하우징(104)의 양측 내부면에 형성된다. 코일(411)에 대해서는 도 9 등에서 후술하도록 한다.
- [0124] 가이드부(412)는 캐리어(431)가 일 방향으로 이동되도록 가이드하는 역할을 수행한다. 이때, 가이드부(412)는 증착부(100)를 관통하도록 형성된다.
- [0125] 상세히, 가이드부(412)는 캐리어(431)의 양측을 수용하여 캐리어(431)가 도 3의 A방향을 따라 이동할 수 있도록 가이드 하는 역할을 수행한다. 여기서, 가이드부(412)는 캐리어(431)의 아래쪽에 배치되는 제1 수용부(412a), 캐리어(431)의 위쪽에 배치되는 제2 수용부(412b) 및 제1 수용부(412a)와 제2 수용부(412b)를 연결하는 연결부

(412c)를 구비할 수 있다. 제1 수용부(412a), 제2 수용부(412b) 및 연결부(412c)에 의해 수용홈(412d)이 형성된다. 캐리어(431)의 양측이 수용홈(412d)에 각각 수용되고, 수용홈(412d)을 따라 캐리어(431)가 이동하게 된다.

[0126] 측면 자기부상 베어링(414)은 캐리어(431)의 양 측면에 대응되도록 가이드부(412)의 연결부(412c) 내에 각각 배치된다. 측면 자기부상 베어링(414)은 캐리어(431)와 가이드부(412) 사이의 간격을 발생시켜, 캐리어(431)가 이동할 때 가이드부(412)와 접촉되지 않고 비접촉 방식으로 가이드부(412)를 따라 이동하도록 하는 역할을 한다. 즉, 좌측의 측면 자기부상 베어링(414)과 자성체인 캐리어(431) 사이에 발생하는 척력(R1)과, 우측의 측면 자기부상 베어링(414)과 자성체인 캐리어(431) 사이에 발생하는 척력(R2)이 서로 평형을 이루면서 캐리어(431)와 가이드부(412) 사이의 간격을 발생시키는 동시에 그 간격을 일정하게 유지하는 것이다.

[0127] 한편, 상부 자기부상 베어링(413)은 캐리어(431)의 상부에 위치하도록 제2 수용부(412b)에 배치될 수 있다. 상부 자기부상 베어링(413)은 캐리어(431)가 제1 수용부(412a) 및 제2 수용부(412b)에 접촉하지 않고 이들과 일정한 간격을 유지하면서 가이드부(412)를 따라 이동하도록 하는 역할을 한다. 즉, 상부 자기부상 베어링(413)과 자성체인 캐리어(431) 사이에 발생하는 척력(R3)과 중력(G)이 서로 평형을 이루면서 캐리어(431)와 가이드부(412) 사이의 간격을 발생시키는 동시에 그 간격을 일정하게 유지하는 것이다.

[0128] 가이드부(412)는 갭 센서(415)를 더 구비할 수 있다. 갭 센서(415)는 캐리어(431)와 가이드부(412) 사이의 간격을 측정할 수 있다. 도 8을 참조하면, 갭 센서(415)는 캐리어(431)의 하부에 대응되도록 제1 수용부(412a)에 배치될 수 있다. 제1 수용부(412a)에 배치된 갭 센서(415)는 제1 수용부(412a)와 캐리어(431) 사이의 간격을 측정할 수 있다. 또한, 측면 자기부상 베어링(414)의 일 측에도 갭 센서(416)가 배치될 수 있다. 측면 자기부상 베어링(414)에 배치된 갭 센서(416)는 캐리어(431)의 측면과 측면 자기부상 베어링(414) 사이의 간격을 측정할 수 있다. 본 발명은 이에 한정되는 것은 아니며 갭 센서(416)는 연결부(412c)에 배치될 수도 있다.

[0129] 갭 센서(415)(416)에 의해 측정된 값에 따라 자기부상 베어링(413)(414)의 자기력이 변경되어 캐리어(431)와 가이드부(412) 사이의 간격이 실시간으로 조절될 수 있다. 즉, 자기부상 베어링(413)(414)과 갭 센서(415)(416)를 이용한 피드백 제어에 의해 캐리어(431)의 정밀 이동이 가능하다.

[0130] 다음으로, 이동부(430)의 구동에 대해 상세히 설명한다.

[0131] 본체부(431a)의 마그네틱 레일(431b)과 코일(411)이 결합하여 구동부를 구성할 수 있다. 여기서, 구동부는 리니어 모터(Linear Motor)일 수 있다. 리니어 모터는 종래의 미끄럼 안내 시스템에 비하여 마찰 계수가 작고 위치 오차가 거의 발생하지 않아 위치 결정도가 매우 높은 장치이다. 상술한 바와 같이, 리니어 모터는 코일(411)과 마그네틱 레일(431b)로 이루어질 수 있으며, 마그네틱 레일(431b)이 캐리어(431) 상에 일렬로 배치되고, 코일(411)은 마그네틱 레일(431b)과 마주보도록 챔버(101) 내의 일 측에 다수 개가 일정 간격으로 배치될 수 있다. 이와 같이 이동 물체인 캐리어(431)에 코일(411)이 아닌 마그네틱 레일(431b)이 배치되므로 캐리어(431)에 전원을 인가하지 않아도 캐리어(431)의 구동이 가능해질 수 있다.

[0132] 여기서, 코일(411)은 ATM 상자(atmosphere box) 내에 형성될 수 있다. 상세히, 일반적으로 리니어 모터(Linear Motor)는 종래의 미끄럼 안내 시스템에 비해 위치 결정도가 매우 높다는 장점이 있음에도, 코일(Coil)의 아웃가싱(Outgassing) 문제로 인해 진공 환경에서 사용하기가 용이하지 않았다. 그러나 본 발명의 유기층 증착 장치에 적용된 이송 시스템의 경우, 마그네틱 레일(431b)과 코일(411) 사이를 약 5mm정도 띄워서 구동할 수 있기 때문에, 코일(411)은 ATM 상자(atmosphere box) 내에 형성하여 대기 상태에 설치되고, 마그네틱 레일(431b)은 캐리어(431)에 부착되어 진공인 챔버(101) 내에서 캐리어(431)가 주행할 수 있게 되는 것이다. 이를 더욱 상세히 설명하면 다음과 같다.

[0133] 도 9은 도 3의 코일(411)이 ATM 상자(atmosphere box) 내에 형성되어 있는 구성을 나타내는 도면이다. 도 9을 참조하면, 코일(411)은 ATM 상자(atmosphere box)(411a) 내에 수용되어 있다. 한편, 챔버(101)에서 코일(411)에 대응하는 위치에는 홀(hall)이 형성되어 외부에 대해 개방되어 있다. 그리고 이 홀(hall)을 둘러싸도록 벨로우즈(bellows)(411b)가 형성되며, 벨로우즈(411b)와 ATM 상자(411a)가 서로 연결되어 있다. 여기서 벨로우즈(bellows)는 주름잡힌 모양의 관을 의미하며, 주름에 의해 신축이 가능하도록 형성되어 있다. 결과적으로 코일(411)은 ATM 상자(411a) 내에 수용되어 대기 상태에 형성되며, 챔버(101) 내부는 여전히 진공 상태를 유지할 수 있게 된다. 여기서, 대기 상태의 코일(411)에는 케이블(411c)이 연결되어 외부로부터 전원이 인가될 수 있다. 이때, 벨로우즈(411b)가 챔버(101) 및 ATM 상자(411a)를 안정적으로 연결하도록 벨로우즈(411b)의 상하부에는

보강 플레이트(411d)가 더 형성될 수 있다. 또한, 벨로우즈(411b)와 ATM 상자(411a) 사이에는 오링(O-ring)과 같은 밀봉 부재(411e)를 더 구비하여, 챔버(101) 내부의 진공의 신뢰성을 향상시킬 수도 있다.

[0134] 이와 같이 벨로우즈(411b)에 의해 ATM 상자(411a)가 챔버(101)에 연결됨으로써, 챔버(101)가 수축/팽창을 반복 하더라도 ATM 상자(411a) 및 그 내부에 수용된 코일(411)은 고정된 위치를 유지할 수 있으며, 따라서 코일(411)과 마그네틱 레일(431b) 사이의 간격은 일정하게 유지될 수 있는 것이다. 또한, 이와 같이 코일(411)이 ATM 상자(atmosphere box)(411a) 내에 수용되어 대기 상태에 형성되기 때문에, 아웃개싱(Outgassing) 등의 문제와 무관하게 리니어 모터(Linear Motor)를 사용할 수 있는 것이다.

[0135] 다음으로, 제2 이송부(420) 및 이동부(430)에 대해 상세히 설명한다.

[0136] 다시 도 4를 참조하면, 제2 이송부(420)는 언로딩부(300)에서 기관이 분리되고 난 이후의 정전 척(432) 및 이를 이송하는 캐리어(431)를 다시 로딩부(200)로 이동시키는 역할을 수행한다. 여기서, 제2 이송부(420)는 코일(421), 롤러 가이드(422), 차징 트랙(charging track)(423)을 포함한다.

[0137] 상세히, 코일(421), 롤러 가이드(422) 및 차징 트랙(423)은 각각 하부 하우징(103)의 내부면에 형성되며, 이중 코일(421)과 차징 트랙(423)은 하부 하우징(103)의 상측 내부면에 형성되고, 롤러 가이드(422)는 하부 하우징(103)의 양측 내부면에 형성된다. 여기서, 도면에는 도시되지 않았지만, 코일(421)은 제1 이송부(410)의 코일(411)과 마찬가지로 ATM 상자(atmosphere box) 내에 형성될 수 있다.

[0138] 한편, 제1 이송부(410)와 마찬가지로 제2 이송부(420) 역시 코일(421)을 구비하며, 캐리어(431)의 본체부(431a)의 마그네틱 레일(431b)과 코일(421)이 결합하여 구동부를 구성할 수 있으며, 여기서 구동부는 리니어 모터(Linear Motor)일 수 있다. 이와 같은 리니어 모터(Linear Motor)에 의해서 캐리어(431)가 도 3의 A방향의 반대 방향을 따라 이동할 수 있다.

[0139] 한편, 롤러 가이드(422)는 캐리어(431)가 일 방향으로 이동되도록 가이드하는 역할을 수행한다. 이때, 롤러 가이드(422)는 증착부(100)를 관통하도록 형성된다. 상세히, 롤러 가이드(422)는 캐리어(431)의 양측에 형성된 캠 팔로워(431f)를 지지하여, 캐리어(431)가 도 3의 A방향의 반대 방향을 따라 이동할 수 있도록 가이드 하는 역할을 수행한다. 즉, 캐리어(431)의 양측에 형성된 캠 팔로워(431f)가 롤러 가이드(422)를 따라 회전하면서 캐리어(431)가 이동하는 것이다. 여기서, 캠 팔로워(431f)는 베어링의 일종으로 특정한 동작을 정확히 반복하는데 사용된다. 이와 같은 캠 팔로워(431f)는 캐리어(431)의 측면에 복수 개가 형성되며, 캐리어(431)가 제2 이송부(420) 내에서 이송되는데 있어서 바퀴 역할을 수행한다. 이와 같은 캠 팔로워(431f)에 대한 상세한 설명은 본 명세서에서는 생략하도록 한다.

[0140] 결과적으로, 제2 이송부(420)는 기관에 유기물을 증착하는 단계가 아닌, 비어있는 캐리어(431)를 회송하는 단계이기 때문에, 제1 이송부(410)에 비해 위치 정밀도가 크게 요구되지 아니한다. 따라서, 높은 위치 정밀도가 요구되는 제1 이송부(410)에는 자기 부상을 적용하여 위치 정밀도를 확보하고, 상대적으로 낮은 위치 정밀도가 요구되는 제2 이송부(420)에는 종래의 롤러 방식을 적용하여 제조 단가를 낮추고 유기층 증착 장치의 구성을 간결하게 하는 것이다. 물론, 도면에는 도시되지 않았지만, 제2 이송부(420)에도 제1 이송부(410)와 마찬가지로 자기 부상을 적용하는 것도 가능하다 할 것이다.

[0141] 한편, 본 발명의 일 실시예에 따른 유기층 증착 장치(1)의 유기층 증착 어셈블리(100-1)는 얼라인(align)을 위한 카메라(170) 및 센서(180)를 더 구비할 수 있다.

[0142] 상세히, 카메라(170)는 패터닝 슬릿 시트(150)의 프레임(155)에 형성된 제1마크(미도시)와 기관(2)에 형성된 제2 마크(미도시)를 실시간으로 얼라인할 수 있다. 여기서, 카메라(170)는 증착이 진행중인 진공 챔버(101) 내에서 원활한 시야 확보를 할 수 있도록 구비된다. 이를 위해, 카메라(170)는 카메라 수용부(171) 내에 형성되어 대기 상태에 설치될 수 있다. 즉, 도 9에서 기술한 ATM 상자(atmosphere box)(411a) 내에 수용된 코일(411)과 유사하게, 챔버(101)에서 카메라(170)에 대응하는 위치에는 홀(hall)이 형성되어 외부에 대해 개방되고, 이 홀(hall)로부터 카메라 수용부(171)가 연장 형성된다. 따라서 카메라(170)는 카메라 수용부(171) 내에 수용되어 대기 상태에 형성되며, 챔버(101) 내부는 여전히 진공 상태를 유지할 수 있게 된다. 이와 같은 구성에 의해, 챔버(101)가 수축/팽창을 반복하더라도 카메라 수용부(171) 및 그 내부에 수용된 카메라(170)는 고정된 위치를 유지할 수 있으며, 따라서 증착이 진행중인 진공 챔버(101) 내에서 원활한 시야 확보를 할 수 있는 것이다.

- [0143] 한편, 본 발명에서는 기관(2)과 패터닝 슬릿 시트(130)가 일정 정도 이격되어 있는바, 하나의 카메라(170)를 이용하여, 서로 다른 위치에 있는 기관(2)까지의 거리와 패터닝 슬릿 시트(130)까지의 거리를 함께 측정하여야 한다. 이를 위해, 본 발명의 일 실시예에 따른 유기층 증착 장치(1)의 유기층 증착 어셈블리(100-1)는 센서(180)를 구비할 수 있다. 여기서, 센서(180)는 공초점 센서(Confocal sensor)일 수 있다. 공초점 센서는 고속으로 회전하는 스캐닝 미러(scanning mirror)를 이용하여 레이저 빔으로 측정 대상을 스캐닝하고 레이저 빔에 의해 발광된 형광 또는 반사광선을 이용하여 측정대상까지의 거리를 측정할 수 있다. 공초점 센서는 서로 다른 매질 사이의 경계면을 감지하여 거리를 측정할 수 있다.
- [0144] 즉, 공초점 센서와 같은 센서(180)는 챔버(101) 내에 배치되며, 기관(2) 상에 위치한다. 공초점 센서는 기관(2) 상면과 공간의 경계면을 감지하여 기관(2) 상면까지의 거리를 얻을 수 있으며, 기관(2) 하면과 공간 사이의 경계면을 감지하여 기관(2) 하면까지의 거리를 측정할 수 있다. 또한, 센서(180)는 공간과 패터닝 슬릿 시트(130) 상면의 경계면을 감지하여 패터닝 슬릿 시트(130) 상면까지의 거리를 측정할 수 있다. 결과적으로 기관(2) 하면까지의 거리와 패터닝 슬릿 시트(130) 상면까지의 거리를 측정함으로써 센서(180)는 기관(2)과 패터닝 슬릿 시트(130) 사이의 거리를 얻을 수 있는 것이다.
- [0145] 이와 같이 카메라(170) 및 센서(180)를 구비하여, 실시간으로 기관(2)과 패터닝 슬릿 시트(130) 간의 간격을 측정하는 것이 가능해지고 따라서 실시간으로 기관(2)과 패터닝 슬릿 시트(130)를 얼라인 하는 것이 가능해짐으로써, 패터닝의 위치 정밀도가 더욱 향상되는 효과를 얻을 수 있다.
- [0146] 이하에서는, 본 발명의 일 실시예에 관한 유기층 증착 장치에 의해서 형성된 유기층의 구성에 대하여 상세히 설명한다.
- [0147] 도 10은 유기층 증착 장치에서 패터닝 슬릿 시트에 패터닝 슬릿들이 등 간격으로 형성되어 있는 모습을 나타내는 도면이고, 도 11는 도 10의 패터닝 슬릿 시트를 이용하여 기관상에 형성된 유기층을 나타내는 도면이다.
- [0148] 도 10 및 도 11에는 패터닝 슬릿(131)들이 등간격으로 배치된 패터닝 슬릿 시트(150)가 도시되어 있다. 즉, 도 10에서 $l_1 = l_2 = l_3 = l_4$ 의 관계가 성립한다.
- [0149] 이 경우, 증착 공간(S)의 중심선(C)을 지나는 증착 물질의 입사 각도는 기관(2)에 거의 수직이 된다. 따라서, 따라서 패터닝 슬릿(131a)을 통과한 증착 물질에 의하여 형성되는 유기층(P_1)은 그 음영(shadow)의 크기는 최소가 되며, 우측 음영(SR_1)과 좌측 음영(SL_1)이 대칭을 이루도록 형성된다.
- [0150] 그러나, 증착 공간(S)의 중심선(C)으로부터 멀리 배치된 패터닝 슬릿을 지나는 증착 물질의 임계 입사 각도(θ)는 점점 커지게 되어서, 가장 끝 부분의 패터닝 슬릿(131e)을 지나는 증착 물질의 임계 입사 각도(θ)는 약 55° 가 된다. 따라서, 증착 물질이 패터닝 슬릿(131e)에 대해 기울어져서 입사하게 되고, 패터닝 슬릿(131e)을 통과한 증착 물질에 의하여 형성된 유기층(P_5)은 그 음영(shadow)의 크기가 최대가 되며, 특히 좌측 음영(SR_5)이 우측 음영(SR_5)보다 더 길게 형성된다.
- [0151] 즉, 증착 물질의 임계 입사 각도(θ)가 커짐에 따라 음영(shadow)의 크기도 커지게 되며, 특히 증착 공간(S)의 중심선(C)로부터 먼 쪽의 음영(shadow)의 크기가 커지게 된다. 그리고, 증착 물질의 임계 입사 각도(θ)는 증착 공간(S)의 중심부로부터 패터닝 슬릿까지의 거리가 멀수록 커지게 된다. 따라서, 증착 공간(S)의 중심선(C)으로부터 패터닝 슬릿까지의 거리가 먼 유기층일수록 음영(shadow)의 크기가 커지게 되며, 특히 유기층의 양단부의 음영(shadow) 중 증착 공간(S)의 중심선(C)으로부터 먼 쪽의 음영(shadow)의 크기가 더 커지게 되는 것이다.
- [0152] 즉, 도 11에서 보았을 때, 증착 공간(S)의 중심선(C)을 기준으로 왼쪽에 형성된 유기층들은 좌측 빗변이 우측 빗변보다 더 길도록 형성되며, 증착 공간(S)의 중심선(C)을 기준으로 오른쪽에 형성된 유기층들은 우측 빗변이 좌측 빗변보다 더 길도록 형성된다.
- [0153] 또한, 증착 공간(S)의 중심선(C)을 기준으로 왼쪽에 형성된 유기층들은, 왼쪽에 형성된 유기층일수록 좌측 빗변의 길이가 더 길게 형성되며, 증착 공간(S)의 중심선(C)을 기준으로 오른쪽에 형성된 유기층들은, 오른쪽에 형성된 유기층일수록 우측 빗변의 길이가 더 길게 형성된다. 그리고, 결과적으로 증착 공간(S) 내에 형성된 유기층들은 증착 공간(S)의 중심선을 기준으로 대칭을 이루도록 형성될 수 있다.
- [0154] 이를 더욱 상세히 설명하면 다음과 같다.

- [0155] 패터닝 슬릿(131b)을 통과하는 증착 물질들은 θ_b 의 임계 입사각으로 패터닝 슬릿(131b)을 통과하게 되고, 이 경우 패터닝 슬릿(131b)을 통과한 증착 물질에 의하여 형성된 유기층(P_2)의 좌측 음영(shadow)은 SL_2 의 크기로 형성된다. 마찬가지로, 패터닝 슬릿(131c)을 통과하는 증착 물질들은 θ_c 의 임계 입사각으로 패터닝 슬릿(131c)을 통과하게 되고, 이 경우 패터닝 슬릿(131c)을 통과한 증착 물질에 의하여 형성된 유기층(P_3)의 좌측 음영(shadow)은 SL_3 의 크기로 형성된다. 마찬가지로, 패터닝 슬릿(131d)을 통과하는 증착 물질들은 θ_d 의 임계 입사각으로 패터닝 슬릿(131d)을 통과하게 되고, 이 경우 패터닝 슬릿(131d)을 통과한 증착 물질에 의하여 형성된 유기층(P_4)의 좌측 음영(shadow)은 SL_4 의 크기로 형성된다. 마지막으로, 패터닝 슬릿(131e)을 통과하는 증착 물질들은 θ_e 의 임계 입사각으로 패터닝 슬릿(131e)을 통과하게 되고, 이 경우 패터닝 슬릿(131e)을 통과한 증착 물질에 의하여 형성된 유기층(P_5)의 좌측 음영(shadow)은 SL_5 의 크기로 형성된다.
- [0156] 여기서, $\theta_b < \theta_c < \theta_d < \theta_e$ 의 관계가 성립하므로, 각각의 패터닝 슬릿들을 통과한 유기층들의 음영(shadow) 크기 사이에는, $SL_1 < SL_2 < SL_3 < SL_4 < SL_5$ 의 관계가 성립하게 된다.
- [0157] 도 12은 본 발명의 유기층 증착 장치를 이용하여 제조된 액티브 매트릭스형 유기 발광 디스플레이 장치의 단면을 도시한 것이다.
- [0158] 도 12을 참조하면, 상기 액티브 매트릭스형의 유기 발광 디스플레이 장치(10)는 기판(2) 상에 형성된다. 상기 기판(2)은 투명한 소재, 예컨대 글래스재, 플라스틱재, 또는 금속재로 형성될 수 있다. 상기 기판(2)상에는 전체적으로 버퍼층과 같은 절연막(31)이 형성되어 있다.
- [0159] 상기 절연막(31) 상에는 도 12에서 볼 수 있는 바와 같은 TFT(40)와, 커패시터(50)와, 유기 발광 소자(60)가 형성된다.
- [0160] 상기 절연막(31)의 윗면에는 소정 패턴으로 배열된 반도체 활성층(41)이 형성되어 있다. 상기 반도체 활성층(41)은 게이트 절연막(32)에 의하여 매립되어 있다. 상기 활성층(41)은 p형 또는 n형의 반도체로 구비될 수 있다.
- [0161] 상기 게이트 절연막(32)의 윗면에는 상기 활성층(41)과 대응되는 곳에 TFT(40)의 게이트 전극(42)이 형성된다. 그리고, 상기 게이트 전극(42)을 덮도록 층간 절연막(33)이 형성된다. 상기 층간 절연막(33)이 형성된 다음에는 드라이 에칭 등의 식각 공정에 의하여 상기 게이트 절연막(32)과 층간 절연막(33)을 식각하여 콘택 홀을 형성시켜서, 상기 활성층(41)의 일부를 드러나게 한다.
- [0162] 그 다음으로, 상기 층간 절연막(33) 상에 소스/드레인 전극(43)이 형성되는 데, 콘택 홀을 통해 노출된 활성층(41)에 접촉되도록 형성된다. 상기 소스/드레인 전극(43)을 덮도록 보호막(34)이 형성되고, 식각 공정을 통하여 상기 드레인 전극(43)의 일부가 드러나도록 한다. 상기 보호막(34) 위로는 보호막(34)의 평탄화를 위해 별도의 절연막을 더 형성할 수도 있다.
- [0163] 한편, 상기 유기 발광 소자(60)는 전류의 흐름에 따라 적, 녹, 청색의 빛을 발광하여 소정의 화상 정보를 표시하기 위한 것으로서, 상기 보호막(34) 상에 제1 전극(61)을 형성한다. 상기 제1 전극(61)은 TFT(40)의 드레인 전극(43)과 전기적으로 연결된다.
- [0164] 그리고, 상기 제1 전극(61)을 덮도록 화소 정의막(35)이 형성된다. 이 화소 정의막(35)에 소정의 개구를 형성한 후, 이 개구로 한정된 영역 내에 발광층을 포함하는 유기층(63)을 형성한다. 그리고 유기층(63) 위로는 제2 전극(62)을 형성한다.
- [0165] 상기 화소 정의막(35)은 각 화소를 구획하는 것으로, 유기물로 형성되어, 제1 전극(61)이 형성되어 있는 기판의 표면, 특히, 보호층(34)의 표면을 평탄화한다.
- [0166] 상기 제1 전극(61)과 제2 전극(62)은 서로 절연되어 있으며, 발광층을 포함하는 유기층(63)에 서로 다른 극성의 전압을 가해 발광이 이뤄지도록 한다.
- [0167] 상기 발광층을 포함하는 유기층(63)은 저분자 또는 고분자 유기물이 사용될 수 있는 데, 저분자 유기물을 사용할 경우 홀 주입층(HIL: Hole Injection Layer), 홀 수송층(HTL: Hole Transport Layer), 발광층(EML:

Emission Layer), 전자 수송층(ETL: Electron Transport Layer), 전자 주입층(EIL: Electron Injection Layer) 등이 단일 혹은 복합의 구조로 적층되어 형성될 수 있으며, 사용 가능한 유기 재료도 구리 프탈로시아닌 (CuPc: copper phthalocyanine), N,N-디(나프탈렌-1-일)-N,N'-디페닐-벤지딘 (N,N'-Di(naphthalene-1-yl)-N,N'-diphenyl-benzidine: NPB), 트리스-8-하이드록시퀴놀린 알루미늄(tris-8-hydroxyquinoline aluminum)(Alq3) 등을 비롯해 다양하게 적용 가능하다.

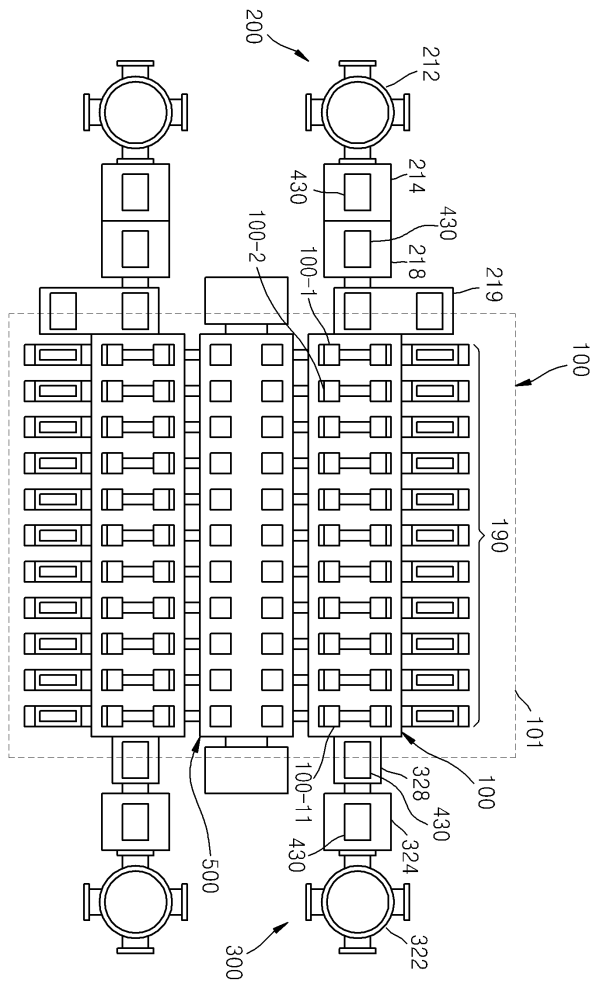
- [0168] 여기서, 상기 발광층을 포함하는 유기층(63)은 도 1 내지 도 10에 도시된 유기층 증착 장치(도 1의 1 참조)에 의해서 증착될 수 있다. 즉, 증착 물질을 방사하는 증착원, 증착원의 일 측에 배치되며 복수 개의 증착원 노즐들이 형성되는 증착원 노즐부 및 증착원 노즐부와 대향되게 배치되고 복수 개의 패터닝 슬릿들이 형성되는 패터닝 슬릿 시트를 포함하는 유기층 증착 장치가, 피증착용 기관과 소정 정도 이격되도록 배치된 후, 유기층 증착 장치(도 1의 1 참조)와 기관(도 1의 2 참조) 중 어느 일 측이 타 측에 대하여 상대적으로 이동하면서, 유기층 증착 장치(도 1의 1 참조)에서 방사되는 증착 물질이 기관(도 1의 2 참조)상에 증착되는 것이다.
- [0169] 이러한 유기 발광막을 형성한 후에는 제2 전극(62)을 역시 동일한 증착 공정으로 형성할 수 있다.
- [0170] 한편, 상기 제1 전극(61)은 애노드 전극의 기능을 하고, 상기 제2 전극(62)은 캐소드 전극의 기능을 할 수 있는데, 물론, 이들 제1 전극(61)과 제2 전극(62)의 극성은 반대로 되어도 무방하다. 그리고, 제1 전극(61)은 각 화소의 영역에 대응되도록 패터닝될 수 있고, 제2 전극(62)은 모든 화소를 덮도록 형성될 수 있다.
- [0171] 상기 제1 전극(61)은 투명 전극 또는 반사형 전극으로 구비될 수 있는 데, 투명전극으로 사용될 때에는 ITO, IZO, ZnO, 또는 In2O3로 구비될 수 있고, 반사형 전극으로 사용될 때에는 Ag, Mg, Al, Pt, Pd, Au, Ni, Nd, Ir, Cr, 및 이들의 화합물 등으로 반사층을 형성한 후, 그 위에 ITO, IZO, ZnO, 또는 In2O3로 투명전극층을 형성할 수 있다. 이러한 제1 전극(61)은 스퍼터링 방법 등에 의해 성막된 후, 포토 리소그래피법 등에 의해 패터닝된다.
- [0172] 한편, 상기 제2 전극(62)도 투명 전극 또는 반사형 전극으로 구비될 수 있는 데, 투명전극으로 사용될 때에는 이 제2 전극(62)이 캐소드 전극으로 사용되므로, 일함수가 작은 금속 즉, Li, Ca, LiF/Ca, LiF/Al, Al, Ag, Mg, 및 이들의 화합물이 발광층을 포함하는 유기층(63)의 방향을 향하도록 증착한 후, 그 위에 ITO, IZO, ZnO, 또는 In2O3 등으로 보조 전극층이나 버스 전극 라인을 형성할 수 있다. 그리고, 반사형 전극으로 사용될 때에는 위 Li, Ca, LiF/Ca, LiF/Al, Al, Ag, Mg, 및 이들의 화합물을 전면 증착하여 형성한다. 이때, 증착은 전술한 발광층을 포함하는 유기층(63)의 경우와 마찬가지로의 방법으로 행할 수 있다.
- [0173] 본 발명은 이 외에도, 유기 TFT의 유기층 또는 무기막 등의 증착에도 사용할 수 있으며, 기타, 다양한 소재의 성막 공정에 적용 가능하다.
- [0174] 본 명세서에서는 본 발명을 한정된 실시예를 중심으로 설명하였으나, 본 발명의 범위 내에서 다양한 실시예가 가능하다. 또한 설명되지 않는 사항은, 균등한 수단도 또한 본 발명에 그대로 결합되는 것이라 할 것이다. 따라서 본 발명의 진정한 보호범위는 아래의 특허청구범위에 의하여 정해져야 할 것이다.

부호의 설명

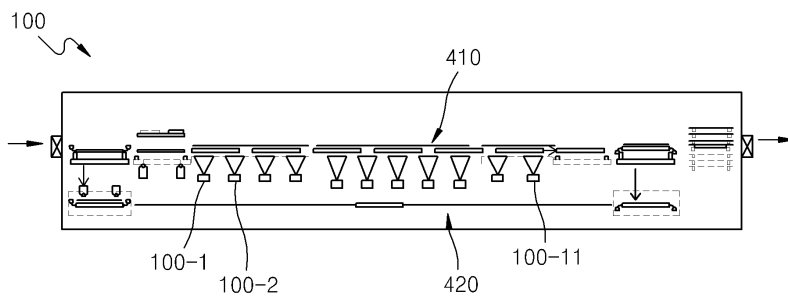
- [0175] 1: 유기층 증착 장치
- 100: 증착부
- 200: 로딩부
- 300: 언로딩부
- 400: 이송부

도면

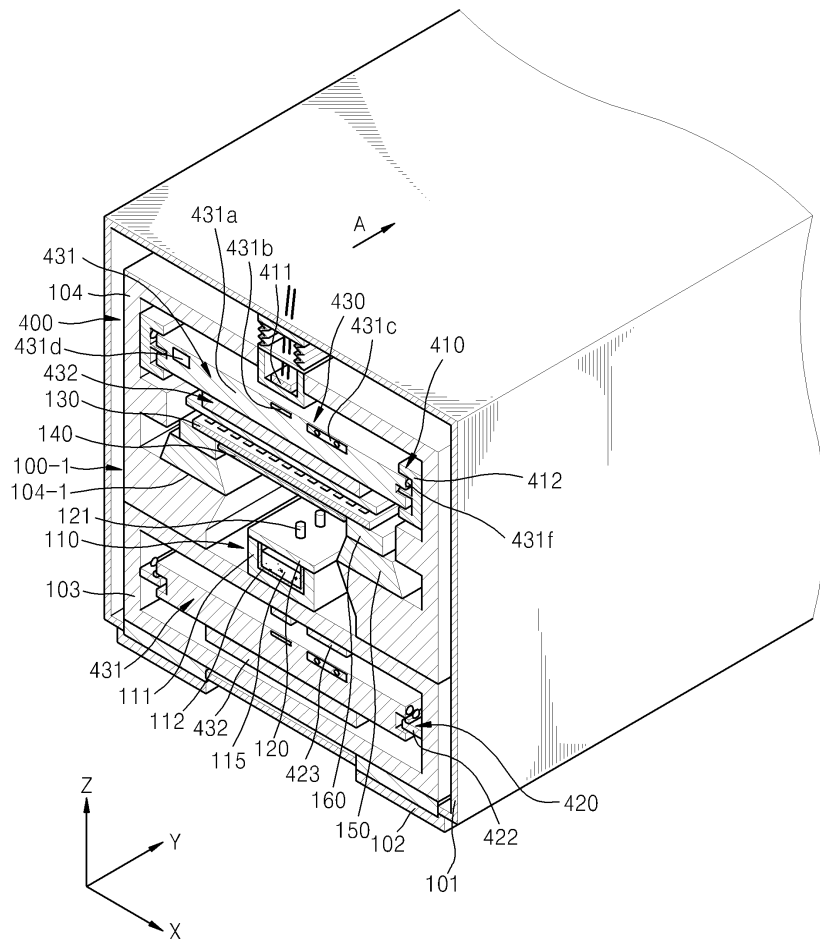
도면1



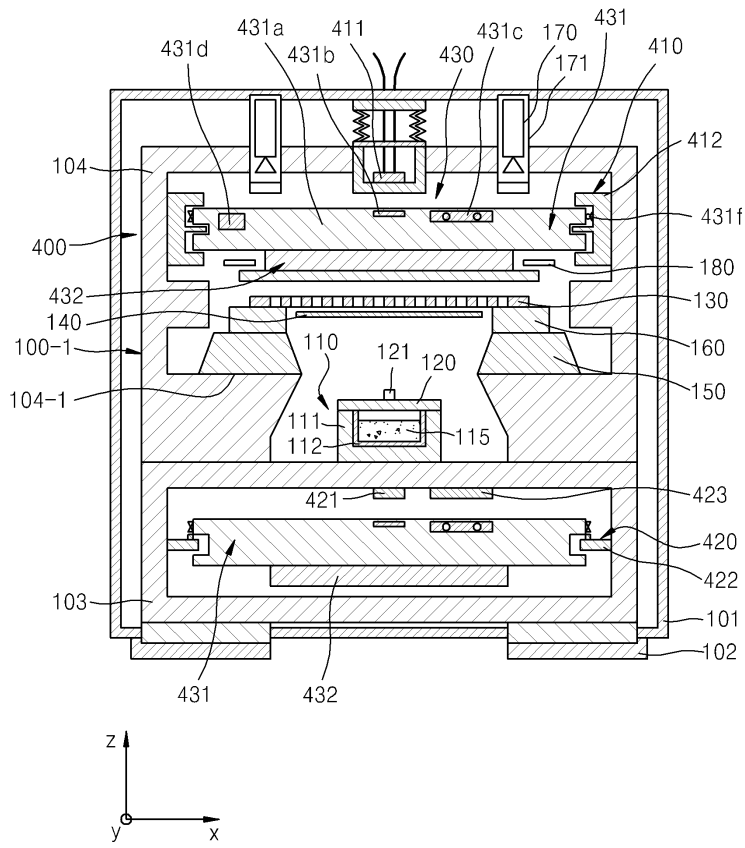
도면2



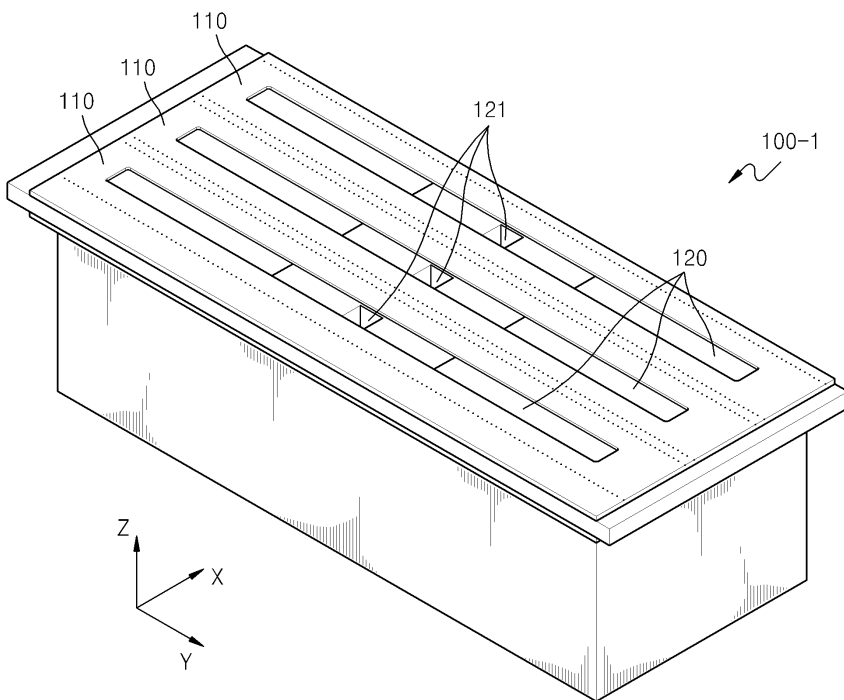
도면3



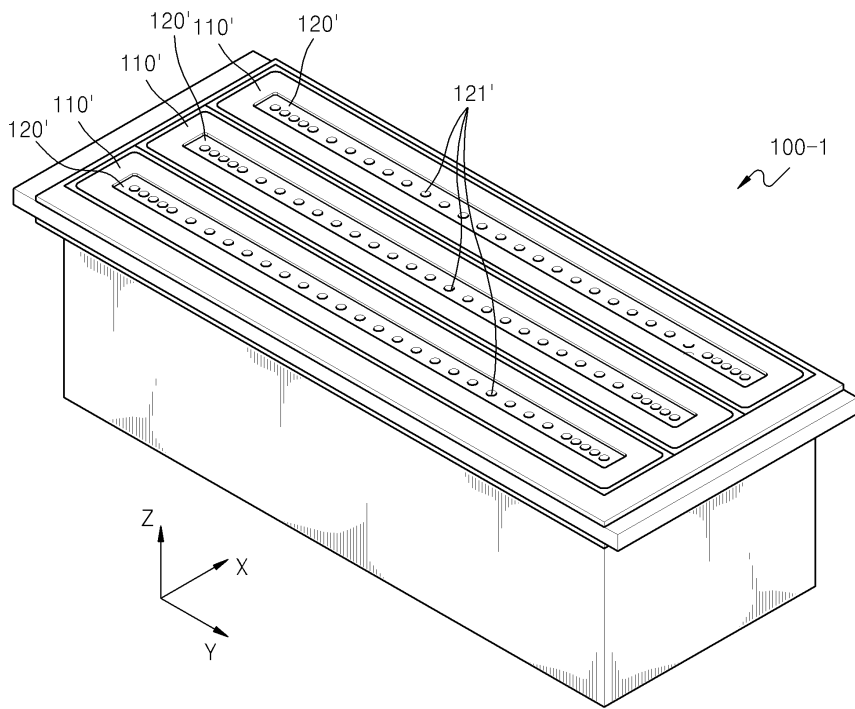
도면4



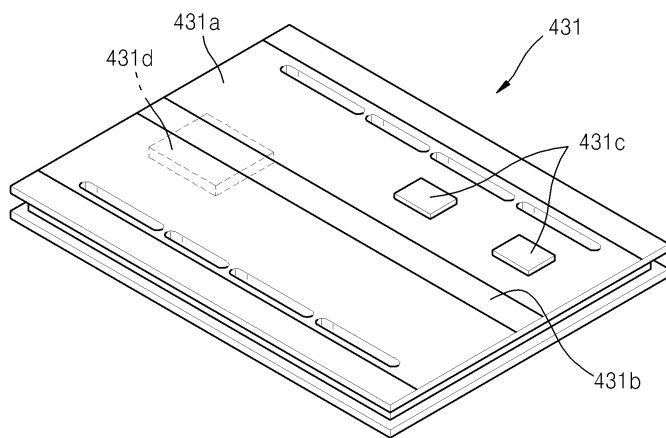
도면5



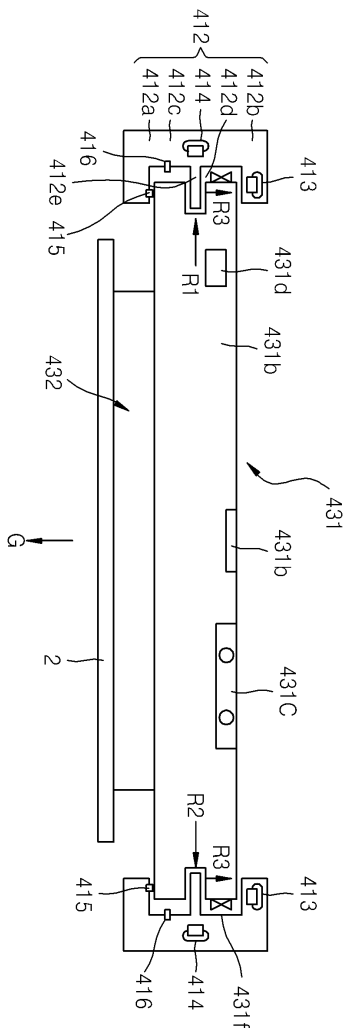
도면6



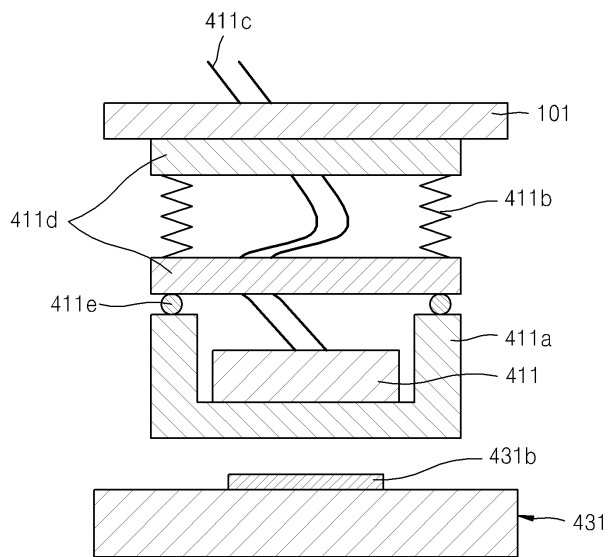
도면7



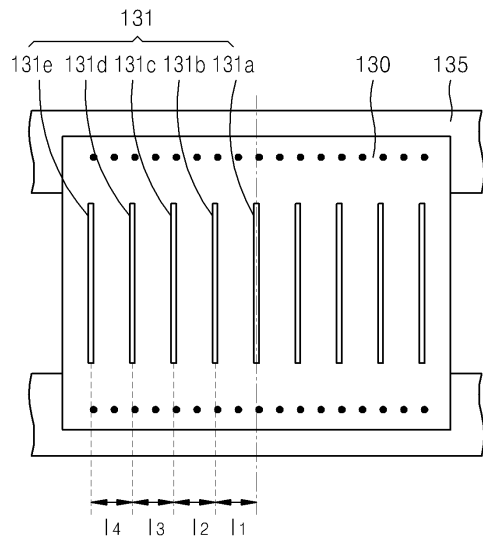
도면8



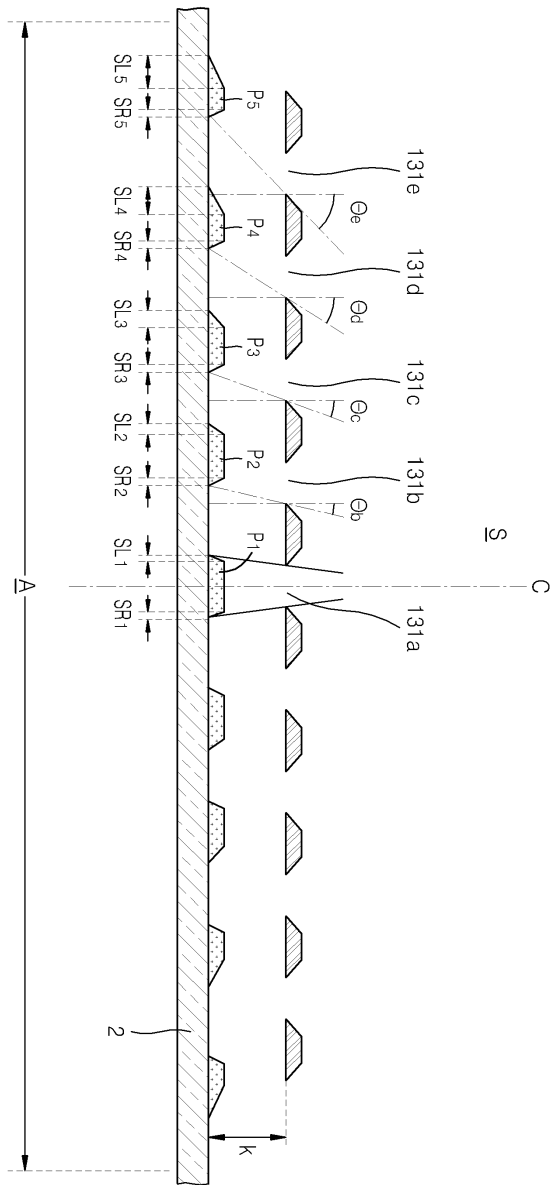
도면9



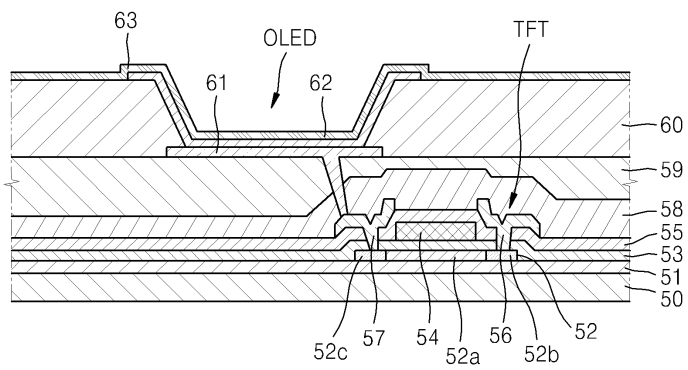
도면10



도면11



도면12



【심사관 직권보정사항】

【직권보정 1】

【보정항목】 청구범위

【보정세부항목】 청구항 37항

【변경전】

상기 박막 증착 어셈블리

【변경후】

상기 유기층 증착 어셈블리

专利名称(译)	有机层沉积设备，使用该有机层沉积设备制造有机发光显示装置的方法以及由此制造的有机发光显示装置		
公开(公告)号	KR102015872B1	公开(公告)日	2019-10-22
申请号	KR1020120067303	申请日	2012-06-22
[标]申请(专利权)人(译)	三星显示有限公司		
申请(专利权)人(译)	三星显示器有限公司		
当前申请(专利权)人(译)	三星显示器有限公司		
[标]发明人	장운호 김태용 윤미주		
发明人	장운호 김태용 윤미주		
IPC分类号	H01L51/56 H05B33/10		
CPC分类号	C23C14/12 C23C14/50 H01L21/67173 H01L21/67709 H01L21/6776 H01L21/6831 H01L27/28 H01L51/001 H01L51/56 H01L2227/323		
审查员(译)	Yuchanghun		
其他公开文献	KR1020140000041A		
外部链接	Espacenet		

摘要(译)

有机层沉积设备，使用该有机层沉积设备制造有机发光显示设备的方法以及使用该方法制造的有机发光显示设备，尤其是适用于以下用途的有机层沉积设备 大规模生产大基板并能够进行高精度的图案形成，使用其制造有机发光显示装置的方法以及使用该方法制造的有机发光显示装置。

