



(19) 대한민국특허청(KR)  
(12) 공개특허공보(A)

(11) 공개번호 10-2014-0069711  
(43) 공개일자 2014년06월10일

- |                                                                                                                                                                                                      |                                                                                                                                                                                                                              |
|------------------------------------------------------------------------------------------------------------------------------------------------------------------------------------------------------|------------------------------------------------------------------------------------------------------------------------------------------------------------------------------------------------------------------------------|
| <p>(51) 국제특허분류(Int. Cl.)<br/>H01L 51/50 (2006.01) H05B 33/10 (2006.01)<br/>H05B 33/22 (2006.01) H05B 33/26 (2006.01)</p> <p>(21) 출원번호 10-2012-0137338</p> <p>(22) 출원일자 2012년11월29일<br/>심사청구일자 없음</p> | <p>(71) 출원인<br/>삼성디스플레이 주식회사<br/>경기도 용인시 기흥구 삼성2로 95 (농서동)</p> <p>(72) 발명자<br/>최준호<br/>경기도 용인시 기흥구 삼성2로 95 (농서동)<br/>정진구<br/>경기도 용인시 기흥구 삼성2로 95 (농서동)<br/>김성민<br/>경기도 용인시 기흥구 삼성2로 95 (농서동)</p> <p>(74) 대리인<br/>리엔목특허법인</p> |
|------------------------------------------------------------------------------------------------------------------------------------------------------------------------------------------------------|------------------------------------------------------------------------------------------------------------------------------------------------------------------------------------------------------------------------------|

전체 청구항 수 : 총 38 항

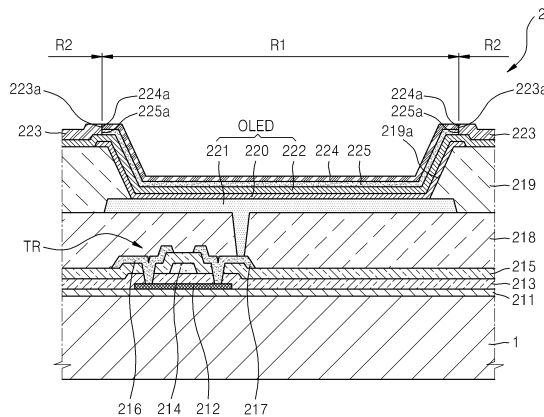
(54) 발명의 명칭 유기 발광 표시 장치 및 그 제조 방법

(57) 요약

본 발명은 복수의 픽셀; 상기 각 픽셀에 위치하는 복수의 박막 트랜지스터;

상기 각 픽셀에 위치하고 상기 각 박막 트랜지스터와 전기적으로 연결된 복수의 제1전극; 상기 복수의 픽셀을 덮는 제2전극; 상기 각 제1전극과 상기 제2전극의 사이에 개재된 유기 발광층; 상기 픽셀들 중 적어도 하나에 대응되게 위치하는 복수의 제1보조층; 상기 각 픽셀들 사이에 위치하고 상기 각 제1보조층에 인접하며 상기 제2전극과 전기적으로 연결된 제3전극; 및 적어도 상기 제1보조층에 적층되며 상기 제1보조층보다 굴절률(reflective index)이 높은 제2보조층; 을 포함하는, 유기 발광 표시 장치를 개시한다.

대표도 - 도3



**특허청구의 범위**

**청구항 1**

기관;

상기 기관 상에 구비된 박막 트랜지스터;

상기 박막 트랜지스터를 덮는 제1절연막;

상기 제1절연막 상에 형성되고, 상기 박막 트랜지스터와 전기적으로 연결된 제1전극;

상기 제1전극을 덮도록 상기 제1절연막 상에 형성되고 상기 제1전극의 일부를 노출시키는 개구를 갖는 제2절연막;

상기 제2절연막 상의 일부 및 상기 제1전극 상에 형성된 유기 발광층;

상기 제2절연막 및 유기 발광층 상에 형성된 제2전극;

상기 제2전극 상의 제1영역 상에 형성되고 제1가장자리를 갖는 제1보조층;

상기 제2전극 상의 상기 제1영역 이외의 영역인 제2영역 상에 형성되고, 상기 제1보조층의 제1가장자리의 측면과 그 측면이 서로 맞닿은 제2가장자리를 갖는 제3전극; 및

적어도 상기 제1영역 상에 형성되고 상기 제1보조층보다 굴절률(reflective index)이 높은 제2보조층;

을 포함하는, 유기 발광 표시 장치.

**청구항 2**

제1항에 있어서,

상기 제2보조층은 상기 제2전극 상의 상기 제1영역에 배치되고, 상기 제1보조층이 상기 제2보조층을 덮는, 유기 발광 표시 장치.

**청구항 3**

제1항에 있어서,

상기 제2보조층은 상기 제1보조층 상의 상기 제1영역에 배치되는, 유기 발광 표시 장치.

**청구항 4**

제3항에 있어서,

상기 제2보조층은 상기 제3전극 상의 상기 제2영역까지 배치되는, 유기 발광 표시 장치.

**청구항 5**

제1항에 있어서,

상기 제2보조층은 N4,N4'-디페닐-N4,N4'-비스(9-페닐-9H-카바졸-3-일)디페닐-4,4'-디아민(N4,N4'-diphenyl-N4,N4'-bis(9-phenyl-9H-carbazol-3-yl)diphenyl-4,4'-diamine), 및 N(디페닐-4-일)9,9-디메틸-N-(4(9-페닐-9H-카바졸-3-일)페닐)-9H-플루오렌-2-아민(N(diphenyl-4-yl)9,9-dimethyl-N-(4(9-phenyl-9H-carbazol-3-yl)phenyl)-9H-fluorene-2-amine) 중 적어도 하나의 고굴절 물질을 포함하는, 유기 발광 표시 장치.

**청구항 6**

제5항에 있어서,

상기 제1보조층은 8-퀴놀리나토리튬(8-Quinolinolato Lithium), 및 2-(4-(9,10-디(나프탈렌-2-일)안트라센-2-일)페닐)-1-페닐-1H-벤조-[D]이미다졸(2-(4-(9,10-di(naphthalene-2-yl)anthracene-2-yl)phenyl)-1-phenyl-1H-benzo-[D]imidazole) 중 적어도 하나의 제1보조층 물질을 포함하는, 유기 발광 표시 장치.

**청구항 7**

제6항에 있어서,

상기 제1보조층과 상기 제2보조층이 모두 상기 제2전극 상의 상기 제1영역에 배치되며, 이 때 상기 제1보조층 물질과 상기 고굴절 물질이 혼합되어 하나의 층을 형성하는, 유기 발광 표시 장치.

**청구항 8**

제1항에 있어서,

상기 제2보조층은 광투과가 가능하도록 구비되는, 유기 발광 표시 장치.

**청구항 9**

제1항에 있어서,

상기 제2보조층의 두께는 상기 제1보조층의 두께보다 두꺼운, 유기 발광 표시 장치.

**청구항 10**

제1항에 있어서,

상기 제2보조층은 녹색광의 파장에 대하여 굴절률이 1.8 이상 2.0 이하인, 유기 발광 표시 장치.

**청구항 11**

제1항에 있어서,

상기 제2보조층은 청색광의 파장에 대하여 굴절률이 1.9 이상 2.5 이하인, 유기 발광 표시 장치.

**청구항 12**

제1항에 있어서,

상기 제2전극은 광투과가 가능하도록 구비된 것을 특징으로 하는, 유기 발광 표시 장치.

**청구항 13**

제1항에 있어서,

상기 제2전극은 은(Ag)을 포함하는 것을 특징으로 하는, 유기 발광 표시 장치.

**청구항 14**

제1항에 있어서,

상기 제2전극은 인듐틴옥사이드(ITO), 인듐징크옥사이드(IZO), 아연산화물(ZnO) 또는 인듐산화물(In<sub>2</sub>O<sub>3</sub>)를 포함하는 것을 특징으로 하는, 유기 발광 표시 장치.

**청구항 15**

제1항에 있어서,

상기 제3전극의 두께는 상기 제2전극의 두께보다 두꺼운 것을 특징으로 하는, 유기 발광 표시 장치.

**청구항 16**

제1항에 있어서,

외광이 투과 가능한 투과 영역과 상기 투과 영역에 인접하고 발광이 이뤄지는 픽셀 영역을 포함하고,

상기 투과 영역과 픽셀 영역은 상기 제1영역에 위치하며,

상기 제1전극은 픽셀 영역과 중첩되고,

상기 제1전극은 상기 박막 트랜지스터를 가리도록 위치하는 것을 특징으로 하는, 유기 발광 표시 장치.

**청구항 17**

제1항에 있어서,

상기 제1보조층은 광투과가 가능하도록 구비된 것을 특징으로 하는, 유기 발광 표시 장치.

**청구항 18**

제1항에 있어서,

상기 제3전극과 상기 제1보조층 간의 접촉력은 상기 제3전극과 상기 제2전극 간의 접촉력보다 약한 것을 특징으로 하는, 유기 발광 표시 장치.

**청구항 19**

제8항에 있어서,

상기 제3전극은 Mg를 포함하는 것을 특징으로 하는, 유기 발광 표시 장치.

**청구항 20**

복수의 픽셀;

상기 각 픽셀에 위치하는 복수의 박막 트랜지스터;

상기 각 픽셀에 위치하고 상기 각 박막 트랜지스터와 전기적으로 연결된 복수의 제1전극;

상기 복수의 픽셀을 덮는 제2전극;

상기 각 제1전극과 상기 제2전극의 사이에 개재된 유기 발광층;

상기 픽셀들 중 적어도 하나에 대응되게 위치하는 복수의 제1보조층;

상기 각 픽셀들 사이에 위치하고 상기 각 제1보조층에 인접하며 상기 제2전극과 전기적으로 연결된 제3전극; 및 적어도 상기 제1보조층에 적층되며 상기 제1보조층보다 굴절률(refractive index)이 높은 제2보조층; 을 포함하는, 유기 발광 표시 장치.

**청구항 21**

제20항에 있어서,

상기 제2보조층은 상기 제2전극과 상기 제1보조층의 사이에 배치되는, 유기 발광 표시 장치.

**청구항 22**

제20항에 있어서,

상기 제2보조층은 상기 제1보조층을 덮도록 상기 제1보조층 상에 배치되는, 유기 발광 표시 장치.

**청구항 23**

제22항에 있어서,

상기 제2보조층은 상기 제3전극까지 덮도록 상기 제1보조층 상에 배치되는, 유기 발광 표시 장치.

**청구항 24**

제20항에 있어서,

상기 제2보조층은 N4,N4'-디페닐-N4,N4'-비스(9-페닐-9H-카바졸-3-일)디페닐-4,4'-디아민(N4,N4'-diphenyl-N4,N4'-bis(9-phenyl-9H-carbazol-3-yl)diphenyl-4,4'-diamine), 및 N(디페닐-4-일)9,9-디메틸-N-(4(9-페닐-9H-카바졸-3-일)페닐)-9H-플루오렌-2-아민(N(diphenyl-4-yl)9,9-dimethyl-N-(4(9-phenyl-9H-carbazol-3-

yl)phenyl)-9H-fluorene-2-amine) 중 적어도 하나의 고굴절 물질을 포함하는, 유기 발광 표시 장치.

**청구항 25**

제24항에 있어서,

상기 제1보조층은 8-퀴놀리나토리튬(8-Quinolinolato Lithium), 및 2-(4-(9,10-디(나프탈렌-2-일)안트라센-2-일)페닐)-1-페닐-1H-벤조-[D]이미다졸(2-(4-(9,10-di(naphthalene-2-yl)anthracene-2-yl)phenyl)-1-phenyl-1H-benzo-[D]imidazole) 중 적어도 하나의 제1보조층 물질을 포함하는, 유기 발광 표시 장치.

**청구항 26**

제25항에 있어서,

상기 제1보조층과 상기 제2보조층이 모두 상기 제2전극 상에 배치되며, 이 때 상기 제1보조층 물질과 상기 고굴절 물질이 혼합되어 하나의 층을 형성하는, 유기 발광 표시 장치.

**청구항 27**

제20항에 있어서,

상기 제2보조층은 광투과가 가능하도록 구비되는, 유기 발광 표시 장치.

**청구항 28**

제20항에 있어서,

상기 제2보조층의 두께는 상기 제1보조층의 두께보다 두꺼운, 유기 발광 표시 장치.

**청구항 29**

제20항에 있어서,

상기 제2보조층은 녹색광의 파장에 대하여 굴절률이 1.8 이상 2.0 이하인, 유기 발광 표시 장치.

**청구항 30**

제20항에 있어서,

상기 제2보조층은 청색광의 파장에 대하여 굴절률이 1.9 이상 2.5 이하인, 유기 발광 표시 장치.

**청구항 31**

제20항에 있어서,

상기 제3전극과 상기 제1보조층 간의 접촉력은 상기 제3전극과 상기 제2전극 간의 접촉력보다 약한 것을 특징으로 하는, 유기 발광 표시 장치.

**청구항 32**

기판 상의 복수의 픽셀에 각각 위치하는 복수의 박막 트랜지스터를 형성하는 단계;

상기 각 박막 트랜지스터와 전기적으로 연결되고, 상기 복수의 픽셀에 각각 위치하며, 제1전극, 유기 발광층, 및 제2전극을 포함하는 복수의 유기 발광 소자를 형성하는 단계;

상기 픽셀들 중 적어도 하나에 대응되게 위치하는 복수의 제1보조층을 형성하는 단계; 및

상기 픽셀들 상에 금속을 증착해, 상기 각 제1보조층에 인접하며 상기 제2전극과 전기적으로 연결된 제3전극을 형성하는 단계; 를 포함하며,

상기 제1보조층에 적용되며 상기 제1보조층보다 굴절률이 높은 제2보조층을 형성하는 단계;

를 더 포함하는, 유기 발광 표시 장치의 제조 방법.

**청구항 33**

제32항에 있어서,

상기 제2보조층을 형성하는 단계는, 상기 픽셀들 중 적어도 하나에 대응되는 패턴의 개구를 갖는 마스크를 이용하여 상기 제2전극 상에 고굴절 물질을 증착하는 것을 특징으로 하는, 유기 발광 표시 장치의 제조 방법.

**청구항 34**

제32항에 있어서,

상기 제2보조층을 형성하는 단계는, 상기 제1보조층과 상기 보조 전극을 덮도록 상기 고굴절 물질을 기판 전면적으로 증착하는 것을 특징으로 하는, 유기 발광 표시 장치의 제조 방법.

**청구항 35**

제32항에 있어서,

상기 제1보조층 및 상기 제2보조층을 형성하는 단계는, 상기 픽셀들 중 적어도 하나에 대응되는 패턴의 개구를 갖는 마스크를 이용하여 상기 제2전극 상에 고굴절 물질 및 제1보조층 물질을 공증착하는 것을 특징으로 하는, 유기 발광 표시 장치의 제조 방법.

**청구항 36**

제32항에 있어서,

상기 제1보조층을 형성하는 단계는, 상기 제1보조층에 대응되는 패턴의 개구를 갖는 마스크를 이용하여 이루어지는 것을 특징으로 하는, 유기 발광 표시 장치의 제조 방법.

**청구항 37**

제32항에 있어서,

상기 제1보조층을 형성하는 단계는, 상기 제1보조층에 대응되는 도너 필름을 이용한 레이저 진사 방법을 이용하여 이루어지는 것을 특징으로 하는, 유기 발광 표시 장치의 제조 방법.

**청구항 38**

제32항에 있어서,

상기 제3전극을 형성하는 단계는, 상기 제1보조층 위 및 상기 제1보조층에 인접한 영역에 상기 금속을 증착하는 단계;를 포함하는 것을 특징으로 하는, 유기 발광 표시 장치의 제조 방법.

**명세서**

**기술분야**

[0001] 본 발명은 유기 발광 표시 장치 및 그 제조 방법에 관한 것으로, 더 상세하게는 패널 대형화 및 광특성 향상이 가능한 유기 발광 표시 장치 및 그 제조 방법에 관한 것이다.

**배경기술**

[0002] 유기 발광 표시 장치는 유기 화합물을 전기적으로 여기시켜 발광시키는 자발광형 디스플레이로 낮은 전압에서 구동이 가능하고, 박형화가 용이하며 광시야각, 빠른 응답속도 등 액정 표시 장치에 있어서 문제점으로 지적된 결점을 해결할 수 있는 차세대 디스플레이로 주목받고 있다.

[0003] 최근에는 이러한 유기 발광 표시장 치를 이용해 대형 디스플레이를 구현하려는 시도가 많아지고 있다. 그런데 이 경우에는 모든 픽셀들을 덮는 공통 전극의 배선 저항이 높아지는 문제가 있다.

[0004] 또한, 상기 유기 발광 표시 장치는 사용 중 또는 제조 과정에서 상기 공통 전극이 그 상부의 인캡(encapsulation) 부재에 의해 손상될 우려가 있어, 이 인캡 부재로부터 공통 전극을 보호하는 제1보조층이 필요하다. 그러나 이러한 제1보조층을 형성하는 재료의 굴절률이 낮은 경우 유기 발광 표시 장치의 광특성이 저하되는 문제가 발생한다.

**발명의 내용**

**해결하려는 과제**

[0005] 본 발명은 상기와 같은 문제점을 해결하기 위한 것으로, 공통 전극의 배선 저항을 낮추고, 공통 전극을 보호하며, 광특성의 저하를 방지하는 유기 발광 표시 장치 및 그 제조 방법을 제공하는 데에 그 목적이 있다.

**과제의 해결 수단**

[0006] 상기와 같은 목적을 달성하기 위하여, 본 발명은, 기관; 상기 기관 상에 구비된 박막 트랜지스터; 상기 박막 트랜지스터를 덮는 제1절연막; 상기 제1절연막 상에 형성되고, 상기 박막 트랜지스터와 전기적으로 연결된 제1전극; 상기 제1전극을 덮도록 상기 제1절연막 상에 형성되고 상기 제1전극의 일부를 노출시키는 개구를 갖는 제2절연막; 상기 제2절연막 상의 일부 및 상기 제1전극 상에 형성된 유기 발광층; 상기 제2절연막 및 유기 발광층 상에 형성된 제2전극; 상기 제2전극 상의 제1영역 상에 형성되고 제1가장자리를 갖는 캐핑층; 상기 제2전극 상의 상기 제1영역 이외의 영역인 제2영역 상에 형성되고, 상기 캐핑층의 제1가장자리의 측면과 그 측면이 서로 맞닿은 제2가장자리를 갖는 제3전극; 및 적어도 상기 제1영역 상에 형성되고 상기 캐핑층보다 굴절률(reflective index)이 높은 고굴절층; 을 포함하는, 유기 발광 표시 장치를 개시한다.

[0007] 본 발명의 다른 특징에 따르면, 상기 고굴절층은 상기 제2전극 상의 상기 제1영역에 배치되고, 상기 캐핑층이 상기 고굴절층을 덮는다.

[0008] 본 발명의 다른 특징에 따르면, 상기 고굴절층은 상기 캐핑층 상의 상기 제1영역에 배치된다.

[0009] 본 발명의 다른 특징에 따르면, 상기 고굴절층은 상기 제3전극 상의 상기 제2영역까지 배치된다.

[0010] 본 발명의 다른 특징에 따르면, 상기 고굴절층은 N4,N4'-디페닐-N4,N4'-비스(9-페닐-9H-카바졸-3-일)디페닐-4,4'-디아민(N4,N4'-diphenyl-N4,N4'-bis(9-phenyl-9H-carbazol-3-yl)diphenyl-4,4'-diamine), 및 N(디페닐-4-일)9,9-디메틸-N-(4(9-페닐-9H-카바졸-3-일)페닐)-9H-플루오렌-2-아민(N(diphenyl-4-yl)9,9-dimethyl-N-(4(9-phenyl-9H-carbazol-3-yl)phenyl)-9H-fluorene-2-amine) 중 적어도 하나의 고굴절 물질을 포함한다.

[0011] 본 발명의 다른 특징에 따르면, 상기 캐핑층은 8-퀴놀리나토리튬(8-Quinolinolato Lithium), 및 2-(4-(9,10-디(나프탈렌-2-일)안트라센-2-일)페닐)-1-페닐-1H-벤조-[D]이미다졸(2-(4-(9,10-di(naphthalene-2-yl)anthracene-2-yl)phenyl)-1-phenyl-1H-benzo-[D]imidazole) 중 적어도 하나의 캐핑층 물질을 포함한다.

[0012] 본 발명의 다른 특징에 따르면, 상기 캐핑층과 상기 고굴절층이 모두 상기 제2전극 상의 상기 제1영역에 배치되며, 이 때 상기 캐핑층 물질과 상기 고굴절 물질이 혼합되어 하나의 층을 형성한다.

[0013] 본 발명의 다른 특징에 따르면, 상기 고굴절층은 광투과가 가능하도록 구비된다.

[0014] 본 발명의 다른 특징에 따르면, 상기 고굴절층의 두께는 상기 캐핑층의 두께보다 두껍다.

[0015] 본 발명의 다른 특징에 따르면, 상기 고굴절층은 녹색광의 파장에 대하여 굴절률이 1.8 이상 2.0 이하이다.

[0016] 본 발명의 다른 특징에 따르면, 상기 고굴절층은 청색광의 파장에 대하여 굴절률이 1.9 이상 2.5 이하이다.

[0017] 본 발명의 다른 특징에 따르면, 상기 제2전극은 광투과가 가능하도록 구비된 것을 특징으로 한다.

[0018] 본 발명의 다른 특징에 따르면, 상기 제2전극은 은(Ag)을 포함하는 것을 특징으로 한다.

[0019] 본 발명의 다른 특징에 따르면, 상기 제2전극은 인듐틴옥사이드(ITO), 인듐징크옥사이드(IZO), 아연산화물(ZnO) 또는 인듐산화물(In2O3)를 포함하는 것을 특징으로 한다.

[0020] 본 발명의 다른 특징에 따르면, 상기 제3전극의 두께는 상기 제2전극의 두께보다 두꺼운 것을 특징으로 한다.

[0021] 본 발명의 다른 특징에 따르면, 외광이 투과 가능한 투과 영역과 상기 투과 영역에 인접하고 발광이 이뤄지는 픽셀 영역을 포함하고, 상기 투과 영역과 픽셀 영역은 상기 제1영역에 위치하며, 상기 제1전극은 픽셀 영역과 중첩되고, 상기 제1전극은 상기 박막 트랜지스터를 가리도록 위치하는 것을 특징으로 한다.

[0022] 본 발명의 다른 특징에 따르면, 상기 캐핑층은 광투과가 가능하도록 구비된다.

[0023] 본 발명의 다른 특징에 따르면, 상기 제3전극과 상기 캐핑층 간의 접촉력은 상기 제3전극과 상기 제2전극 간의

접착력보다 약한 것을 특징으로 한다.

- [0024] 본 발명의 다른 특징에 따르면, 상기 제3전극은 Mg를 포함한다.
- [0025] 상기와 같은 목적을 달성하기 위하여, 본 발명은, 복수의 픽셀; 상기 각 픽셀에 위치하는 복수의 박막 트랜지스터; 상기 각 픽셀에 위치하고 상기 각 박막 트랜지스터와 전기적으로 연결된 복수의 제1전극; 상기 복수의 픽셀을 덮는 제2전극; 상기 각 제1전극과 상기 제2전극의 사이에 개재된 유기 발광층; 상기 픽셀들 중 적어도 하나에 대응되게 위치하는 복수의 캐핑층; 상기 각 픽셀들 사이에 위치하고 상기 각 캐핑층에 인접하며 상기 제2전극과 전기적으로 연결된 제3전극; 및 적어도 상기 캐핑층에 적층되며 상기 캐핑층보다 굴절률(reflective index)이 높은 고굴절층; 을 포함한다.
- [0026] 상기와 같은 목적을 달성하기 위하여, 본 발명은, 기판 상의 복수의 픽셀에 각각 위치하는 복수의 박막 트랜지스터를 형성하는 단계; 상기 각 박막 트랜지스터와 전기적으로 연결되고, 상기 복수의 픽셀에 각각 위치하며, 제1전극, 유기 발광층, 및 제2전극을 포함하는 복수의 유기 발광 소자를 형성하는 단계; 상기 픽셀들 중 적어도 하나에 대응되게 위치하는 복수의 캐핑층을 형성하는 단계; 및 상기 픽셀들 상에 금속을 증착해, 상기 각 캐핑층에 인접하며 상기 제2전극과 전기적으로 연결된 제3전극을 형성하는 단계; 를 포함하며, 상기 캐핑층에 적층되며 상기 캐핑층보다 굴절률이 높은 고굴절층을 형성하는 단계; 를 더 포함한다.
- [0027] 본 발명의 다른 특징에 따르면, 상기 고굴절층을 형성하는 단계는, 상기 픽셀들 중 적어도 하나에 대응되는 패턴의 개구를 갖는 마스크를 이용하여 상기 제2전극 상에 고굴절 물질을 증착하는 것을 특징으로 한다.
- [0028] 본 발명의 다른 특징에 따르면, 상기 고굴절층을 형성하는 단계는, 상기 캐핑층과 상기 보조 전극을 덮도록 상기 고굴절 물질을 기판 전면적으로 증착하는 것을 특징으로 한다.
- [0029] 본 발명의 다른 특징에 따르면, 상기 캐핑층 및 상기 고굴절층을 형성하는 단계는, 상기 픽셀들 중 적어도 하나에 대응되는 패턴의 개구를 갖는 마스크를 이용하여 상기 제2전극 상에 고굴절 물질 및 캐핑층 물질을 공증착하는 것을 특징으로 한다.
- [0030] 본 발명의 다른 특징에 따르면, 상기 캐핑층을 형성하는 단계는, 상기 캐핑층에 대응되는 패턴의 개구를 갖는 마스크를 이용하여 이루어지는 것을 특징으로 한다.
- [0031] 본 발명의 다른 특징에 따르면, 상기 캐핑층을 형성하는 단계는, 상기 캐핑층에 대응되는 도너 필름을 이용한 레이저 전사 방법을 이용하여 이루어지는 것을 특징으로 한다.
- [0032] 본 발명의 다른 특징에 따르면, 상기 제3전극을 형성하는 단계는, 상기 캐핑층 위 및 상기 캐핑층에 인접한 영역에 상기 금속을 증착하는 단계;를 포함하는 것을 특징으로 한다.

**발명의 효과**

- [0033] 상기한 바와 같이 이루어진 본 발명에 따르면, 다음과 같은 효과를 얻을 수 있다.
- [0034] 제3전극의 패터닝 공정을 별도로 가져갈 필요 없이, 제1보조층에 의해 자연스럽게 패터닝 가능하도록 형성될 수 있다. 따라서 제3전극을 패터닝함에 따른 제2전극의 손상 등의 위험을 방지할 수 있다.
- [0035] 제3전극으로 인해 제2전극의 전압 강하를 방지할 수 있다.
- [0036] 제1보조층에 의해 제2전극을 보호할 수 있다.
- [0037] 제2보조층을 형성하여, 제1보조층에 의해 광특성이 저하되는 문제를 해결한다.

**도면의 간단한 설명**

- [0038] 도 1은 본 발명의 바람직한 일 실시예에 따른 유기 발광 표시 장치를 도시한 단면도,
- 도 2는 본 발명의 바람직한 다른 일 실시예에 따른 유기 발광 표시 장치를 도시한 단면도,
- 도 3은 도 1 또는 도 2의 유기 발광부를 도시한 단면도,
- 도 4 내지 도 7은 도 3을 제조하는 방법을 순차로 도시한 단면도들,
- 도 8은 본 발명의 바람직한 일 실시예에 따른 유기 발광부의 평면도,
- 도 9은 본 발명의 바람직한 다른 일 실시예에 따른 유기 발광부의 평면도,

도 10는 본 발명의 바람직한 또 다른 일 실시예에 따른 유기 발광부의 평면도,  
 도 11은 도 3과 연관된 다른 일 실시예에 따른 유기 발광부의 단면도,  
 도 12은 본 발명의 바람직한 또 다른 일 실시예에 따른 유기 발광부의 단면도,  
 도 13 내지 도 16은 도 12를 제조하는 방법을 순차로 도시한 단면도들,  
 도 17은 도 12와 연관된 본 발명의 바람직한 또 다른 일 실시예에 따른 유기 발광부의 단면도,  
 도 18은 본 발명의 바람직한 또 다른 일 실시예에 따른 유기 발광부의 단면도,  
 도 19은 본 발명의 바람직한 또 다른 일 실시예에 따른 유기 발광부의 평면도,  
 도 20는 도 19의 일 픽셀을 도시한 단면도,  
 도 21은 본 발명의 바람직한 또 다른 일 실시예에 따른 유기 발광부의 평면도,  
 도 22는 본 발명의 일 실시예에 따른 방법에 따라 제3전극을 형성한 경우의 제2전극의 최대 전압 강하량을 나타낸 그래프.

**발명을 실시하기 위한 구체적인 내용**

- [0039] 이하, 첨부도면을 참조하여 본 발명의 바람직한 실시예를 상세히 설명하면 다음과 같다.
- [0040] 도 1은 본 발명의 바람직한 일 실시예에 따른 유기 발광 표시 장치를 도시한 단면도이다.
- [0041] 도 1을 참조하면, 본 발명의 바람직한 일 실시예에 따른 유기 발광 표시 장치는 기판(1) 상에 형성된 유기 발광부(21)와 이 유기 발광부(21)를 밀봉하는 밀봉기판(23)을 포함한다.
- [0042] 상기 밀봉기판(23)은 투명한 부재로 형성되어 유기 발광부(21)로부터의 화상이 구현될 수 있도록 하고, 유기 발광부(21)로 외기 및 수분이 침투하는 것을 차단한다.
- [0043] 상기 기판(1)과 상기 밀봉기판(23)은 그 가장자리가 밀봉재(24)에 의해 결합되어 상기 기판(1)과 밀봉기판(23)의 사이 공간(25)이 밀봉된다. 상기 공간(25)에는 흡습제나 충전제 등이 위치할 수 있다.
- [0044] 상기 밀봉기판(23) 대신에 도 2에서 볼 수 있듯이 박막의 밀봉필름(26)을 유기 발광부(21) 상에 형성함으로써 유기 발광부(21)를 외기로부터 보호할 수 있다. 예를 들어, 밀봉필름(26)은 실리콘옥사이드 또는 실리콘나이트라이드와 같은 무기물로 이루어진 막과 에폭시, 폴리이미드와 같은 유기물로 이루어진 막이 교대로 성막된 구조를 취할 수 있다. 다른 예로 밀봉필름(26)은 주석산화물(SnO)과 같은 저융점 유리(low melting glass)를 포함하는 막 구조를 취할 수 있다. 한편, 이는 예시적인 것에 불과하여 반드시 이에 한정되는 것은 아니며 투명한 박막 상의 밀봉구조이면 어떠한 것이든 적용 가능하다.
- [0045] 도 3은 상기 도 1 및 도 2에 도시된 유기 발광부(21)의 일 실시예를 도시한 단면도이다. 도 3에는 상기 유기 발광부(21)의 일 픽셀을 나타내었으며, 상기 유기 발광부(21)는 이러한 픽셀이 복수개 구비되어 있다.
- [0046] 도 3에 따른 본 발명의 바람직한 일 실시예에 따르면, 상기 기판(1)의 제1면(11) 상에 버퍼막(211)이 형성되고, 이 버퍼막(211) 상에 박막 트랜지스터(TR)가 형성된다.
- [0047] 도 3에는 하나의 박막 트랜지스터(TR)만이 도시되어 있으나, 상기 픽셀은 이외에도 다른 적어도 하나의 박막 트랜지스터와 커패시터를 구비하여 픽셀 회로를 구성할 수 있다.
- [0048] 상기 버퍼막(211) 상에는 반도체 활성층(212)이 형성된다.
- [0049] 상기 버퍼막(211)은 불순 원소의 침투를 방지하며 표면을 평탄화하는 역할을 하는 것으로, 이러한 역할을 수행할 수 있는 다양한 물질로 형성될 수 있다. 일례로, 상기 버퍼막(211)은 실리콘 옥사이드, 실리콘 나이트라이드, 실리콘 옥시나이트라이드, 알루미늄옥사이드, 알루미늄나이트라이드, 티타늄옥사이드 또는 티타늄나이트라이드 등의 무기물이나, 폴리이미드, 폴리에스테르, 아크릴 등의 유기물 또는 이들의 적층체로 형성될 수 있다. 상기 버퍼막(211)은 필수 구성요소는 아니며, 필요에 따라서는 구비되지 않을 수도 있다.
- [0050] 상기 반도체 활성층(212)은 다결정 실리콘으로 형성될 수 있는 데, 반드시 이에 한정되는 것은 아니며, 산화물 반도체로 형성될 수 있다. 예를 들면 G-I-Z-O층[(In<sub>2</sub>O<sub>3</sub>)<sup>a</sup>(Ga<sub>2</sub>O<sub>3</sub>)<sup>b</sup>(ZnO)<sup>c</sup>층](a, b, c는 각각 a≥0, b≥0, c>0의

조건을 만족시키는 실수)일 수 있다.

- [0051] 상기 반도체 활성층(212)을 덮도록 게이트 절연막(213)이 버퍼막(211) 상에 형성되고, 게이트 절연막(213) 상에 게이트 전극(214)이 형성된다.
- [0052] 게이트 전극(214)을 덮도록 게이트 절연막(213) 상에 층간 절연막(215)이 형성되고, 이 층간 절연막(215) 상에 소스 전극(216)과 드레인 전극(217)이 형성되어 각각 반도체 활성층(212)과 콘택 홀을 통해 콘택된다.
- [0053] 상기와 같은 박막 트랜지스터(TR)의 구조는 반드시 이에 한정되는 것은 아니며, 다양한 형태의 박막 트랜지스터의 구조가 적용 가능함은 물론이다. 예컨대, 상기 박막 트랜지스터(TR)는 탑 게이트(top gate) 구조로 형성된 것이나, 게이트 전극(214)이 반도체 활성층(212) 하부에 배치된 바텀 게이트(bottom gate) 구조로 형성될 수도 있다. 물론 이 밖에도 적용 가능한 모든 박막 트랜지스터의 구조가 적용될 수 있음은 물론이다.
- [0054] 상기 박막 트랜지스터(TR)와 함께 커패시터를 포함하는 픽셀 회로(미도시)가 형성될 수 있다.
- [0055] 이러한 박막 트랜지스터(TR)를 포함하는 픽셀 회로를 덮도록 제1절연막(218)이 형성된다. 상기 제1절연막(218)은 상면이 평탄화된 단일 또는 복수층의 절연막이 될 수 있다. 이 제1절연막(218)은 무기물 및/또는 유기물로 형성될 수 있다.
- [0056] 상기 제1절연막(218) 상에는 도 3에서 볼 수 있듯이, 박막 트랜지스터(TR)를 포함하는 픽셀 회로와 전기적으로 연결된 제1전극(221)이 형성된다. 상기 제1전극(221)은 각 픽셀마다 서로 독립된 아일랜드 형태로 형성된다.
- [0057] 상기 제1절연막(218) 상에는 상기 제1전극(221)의 가장자리를 덮도록 제2절연막(219)이 형성된다. 상기 제2절연막(219)에는 개구(219a)가 형성되어 제1전극(221)의 가장자리를 제외한 중앙부를 노출시킨다.
- [0058] 개구(219a)를 통해 노출된 제1전극(221) 상에는 유기막(220)이 형성되고 상기 유기막(220)을 덮도록 제2전극(222)이 형성되어 유기 발광 소자(OLED)를 형성한다.
- [0059] 상기 유기막(220)은 저분자 또는 고분자 유기막이 사용될 수 있다. 저분자 유기막을 사용할 경우, 홀 주입층(HIL: Hole Injection Layer), 홀 수송층(HTL: Hole Transport Layer), 발광층(EML: Emission Layer), 전자 수송층(ETL: Electron Transport Layer), 전자 주입층(EIL: Electron Injection Layer) 등이 단일 혹은 복합의 구조로 적층되어 형성될 수 있다. 이들 저분자 유기막은 진공증착의 방법으로 형성될 수 있다. 이 때, 상기 발광층은 적, 녹, 청색의 픽셀마다 독립되게 형성되고, 홀 주입층, 홀 수송층, 전자 수송층, 및 전자 주입층 등은 공통층으로서, 적, 녹, 청색의 픽셀에 공통으로 적용될 수 있다.
- [0060] 상기 정공주입층(HIL)은 구리프탈로시아닌 등의 프탈로시아닌 화합물 또는 스타버스트(Starburst)형 아민류인 4,4',4"-트리(N-카바졸릴)트리페닐아민(TCTA), 4,4',4"-트리스(3-메틸페닐아미노)트리페닐아민(m-MTDATA), 4,4',4"-트리스(3-메틸페닐아미노)페녹시벤젠(m-MTDAPB) 등으로 형성할 수 있다.
- [0061] 상기 정공 수송층(HTL)은 N,N'-비스(3-메틸페닐)-N,N'-디페닐-[1,1-비페닐]-4,4'-디아민(TPD), N,N'-디(나프탈렌-1-일)-N,N'-디페닐 벤지딘( $\alpha$ -NPD)등으로 형성될 수 있다.
- [0062] 상기 전자 주입층(EIL)은 LiF, NaCl, CsF, Li<sub>2</sub>O, BaO, 8-hydroxyquinolatolithum (Liq) 등의 물질을 이용하여 형성할 수 있다.
- [0063] 상기 전자 수송층(ETL)은 Alq<sub>3</sub>를 이용하여 형성할 수 있다.
- [0064] 상기 발광층(EML)은 호스트 물질과 도판트 물질을 포함할 수 있다.
- [0065] 상기 호스트 물질로는 트리스(8-히드록시-퀴놀리나토)알루미늄(Alq<sub>3</sub>), 9,10-디(나프티-2-일)안트라센 (AND), 3-Tert-부틸-9,10-디(나프티-2-일)안트라센 (TBADN), 4,4'-비스(2,2-디페닐-에텐-1-일)-4,4'-디메틸페닐(DPVBi), 4,4'-비스Bis(2,2-디페닐-에텐-1-일)-4,4'-디메틸페닐 (p-DMDPVBi), Tert(9,9-디아릴플루오렌)s (TDAF), 2-(9,9'-스피로비플루오렌-2-일)-9,9'-스피로비플루오렌 (BSDF), 2,7-비스(9,9'-스피로비플루오렌-2-일)-9,9'-스피로비플루오렌 (TSDF), 비스(9,9-디아릴플루오렌)s (BDAF), 4,4'-비스(2,2-디페닐-에텐-1-일)-4,4'-디-(tert-부틸)페닐 (p-TDPVBi), 1,3-비스(카바졸-9-일)벤젠 (mCP), 1,3,5-트리스(카바졸-9-일)벤젠 (tCP), 4,4',4"-트리스(카바졸-9-일)트리페닐아민 (TcTa), 4,4'-비스(카바졸-9-일)비페닐 (CBP), 4,4'-비스Bis(9-카바졸일)-2,2'-디메틸-비페닐 (CBDP), 4,4'-비스(카바졸-9-일)-9,9-디메틸-플루오렌 (DMFL-CBP), 4,4'-비스(카바졸-9-일)-9,9-비스bis(9-페닐-9H-카바졸)플루오렌 (FL-4CBP), 4,4'-비스(카바졸-9-일)-9,9-디-톨일-

플루오렌 (DPFL-CBP), 9,9-비스(9-페닐-9H-카바졸)플루오렌 (FL-2CBP) 등이 사용될 수 있다.

- [0066] 상기 도판트 물질로는 4,4'-비스[4-(디-p-톨일아미노)스티릴]비페닐 (DPAVBi), 9,10-디(나프-2-틸)안트라센 (AND), 3-tert-부틸-9,10-디(나프-2-틸)안트라센 (TBADN) 등이 사용될 수 있다.
- [0067] 상기 제1전극(221)은 애노드 전극의 기능을 하고, 상기 제2전극(222)은 캐소드 전극의 기능을 할 수 있는데, 물론, 이들 제1전극(221)과 제2전극(222)의 극성은 서로 반대로 되어도 무방하다.
- [0068] 상기 제1전극(221)이 애노드 전극의 기능을 할 경우, 상기 제1전극(221)은 일함수가 높은 ITO, IZO, ZnO, 또는 In<sub>2</sub>O<sub>3</sub> 등을 포함하여 구비될 수 있다. 만일 도 3에서 기관(1)의 반대 방향으로 화상이 구현되는 전면 발광형일 경우 상기 제1전극(221)은 Ag, Mg, Al, Pt, Pd, Au, Ni, Nd, Ir, Cr, Li, Yb 또는 Ca 등으로 형성된 반사막을 더 포함할 수 있다.
- [0069] 상기 제2전극(222)이 캐소드 전극의 기능을 할 경우, 상기 제2전극(222)은 Ag, Mg, Al, Pt, Pd, Au, Ni, Nd, Ir, Cr, Li, 또는 Ca의 금속으로 형성될 수 있다. 만일 도 3에서 전면 발광형일 경우, 상기 제2전극(222)은 광 투과가 가능하도록 구비되어야 한다. 이를 위해, 상기 제2전극(222)은 투명한 금속산화물인 ITO, IZO, ZnO, 또는 In<sub>2</sub>O<sub>3</sub> 등을 포함하여 구비될 수 있다. 또는 상기 제2전극(222)은 Al, Ag 및/또는 Mg를 이용하여 박막으로 형성할 수 있다. 예컨대 Mg:Ag 및/또는 Ag가 단일층 또는 적층 구조로 형성될 수 있다. 상기 제2전극(222)은 제1전극(221)과 달리 모든 픽셀들에 걸쳐 공통된 전압이 인가되도록 형성되는 데, 이를 위해 픽셀 마다 패터닝되지 않은 공통 전극으로 형성된다. 물론 공통 전극인 상기 제2전극(222)을 발광 영역에 대응되는 영역 이외의 영역이 제거된 메쉬(Mesh) 형태로 패터닝할 수도 있다.
- [0070] 전술한 전면 발광형일 경우, 상기 제2전극(222)이 투명한 금속산화물 또는 박막의 금속을 포함하기 때문에, 제2전극(222)이 공통 전극으로 형성될 경우, 제2전극(222)의 면저항이 커지게 되어 전압 강하 현상이 발생되게 된다. 본 발명은 이러한 문제를 해결하기 위하여 상기 제2전극(222)과 전기적으로 연결되도록 보조 전극인 제3전극(223)을 더 형성하였다.
- [0071] 그리고 제2전극(222)의 상면이 도 1에서의 밀봉 기관(23)에 의해 손상될 우려가 있다. 뿐만 아니라, 도 2와 같이 밀봉필름(26)을 형성하는 경우에도 밀봉필름(26)의 형성 시에 제2전극(222)이 손상받기 쉽다. 본 발명은 이러한 문제를 해결하기 위하여, 상기 제2전극(222) 상에 캐핑층(capping layer)인 제1보조층(224)을 형성하였다.
- [0072] 그런데, 후술하겠으나 제3전극(223)의 패터닝을 용이하게 하기 위해 제1보조층(224)을 형성하는 물질은 제3전극(223)을 이루는 물질과 접착력이 좋지 않은 물질들로 한정되어야 한다. 이렇게 한정된 제1보조층(224) 형성 물질은 굴절률(reflective index)이 낮을 수 있다. 전면 발광형인 경우 광을 방출하는 쪽에 형성된 제1보조층(224)의 굴절률이 낮은 경우 유기 발광층에서 방출하는 광 추출 능력이 저하되어 유기 발광 표시 장치의 광특성이 저하된다. 본 발명은 이러한 문제를 해결하기 위하여 적어도 발광이 일어나는 영역에 제1보조층(224)과 적층되도록 고굴절층(high-reflective layer)인 제2보조층(225)을 추가로 형성하였다.
- [0073] 먼저, 제2보조층(225)은 제2전극(222) 상의 제1영역(R1)에 형성되고 제2가장자리(225a)를 갖는다.
- [0074] 상기 제1보조층(224)은 제2보조층(225)을 덮도록, 제2보조층(225) 상의 제1영역(R1) 상에 형성되고, 제1가장자리(224a)를 갖는다.
- [0075] 상기 제3전극(223)은 상기 제2전극(222) 상의 제2영역(R2) 상에 형성되고, 제3가장자리(223a)를 갖는다. 상기 제3전극(223)은 상기 제1보조층(224)과 수평인 상태로 서로 인접하게 배치된다.
- [0076] 상기 제1영역(R1)은 적어도 하나의 픽셀에서 발광이 일어나는 면적보다 넓으며, 상기 하나의 픽셀에서 발광이 일어나는 영역을 덮는 영역에 해당한다. 상기 제1영역(R1) 전체에 제1보조층(224) 및 제2보조층(225)이 형성되며, 제1영역(R1)의 가장자리는 제1보조층(224)의 제1가장자리(224a)가 된다. 물론 여기서, 제1가장자리(224a)는 제2보조층(225)의 제2가장자리(225a)와 동일할 수 있다. 그리고 상기 제2영역(R2)은 상기 제2전극(222) 중 제1영역(R1) 이외의 영역에 해당하는 데, 상기 제2영역(R2) 전체에 제3전극(223)이 형성되며, 제2영역(R2)의 가장자리는 제3전극(223)의 제3가장자리(223a)가 된다. 상기 제2영역(R2)은 발광이 일어나는 영역을 제외한 영역이 된다.
- [0077] 상기 제1보조층(224)의 제1가장자리(224a)의 측면과 상기 제3전극(223)의 제3가장자리(223a)의 측면은 서로 맞닿은 상태가 된다. 또한, 제2보조층(225)의 제2가장자리(225a)의 측면과 상기 제3전극(223)의 제3가장자리(223a)의 측면은 서로 맞닿은 상태가 될 수 있다.

- [0078] 상기 제3전극(223)은 제2전극(222)의 면저항을 줄일 수 있도록 상기 제2전극(222)의 두께보다 두껍게 형성하는 것이 바람직하다.
- [0079] 한편, 제2보조층(225)은 유기 발광 표시 장치의 광특성을 향상시킬 수 있도록, 제1보조층(224)의 두께보다 두껍게 형성하는 것이 바람직하다.
- [0080] 그리고 제2보조층(225) 및 제1보조층(224)은 픽셀에서 발광이 일어나는 영역을 덮는 것이므로, 광투과가 가능하도록 형성되는 것이 바람직하다. 상기 제1보조층(224)은 상기 제3전극(223)보다 얇게 박막으로 형성될 수 있고, 제2보조층(225)은 제1보조층(224)보다는 두꺼우나, 제3전극(223)보다는 얇게 형성될 수 있으나, 반드시 이에 한정되는 것은 아니다.
- [0081] 한편, 본 발명의 일 실시예에 있어, 상기 제3전극(223)과 상기 제1보조층(224) 간의 접촉력은 상기 제3전극(223)과 상기 제2전극(222) 간의 접촉력보다 약한 것이 되도록 물질을 선택한다.
- [0082] 이를 위해, 상기 제1보조층(224)은 8-퀴놀리나토리튬(Liq: 8-Quinolinolato Lithium)을 포함하도록 형성될 수 있다. 그러나, 제1보조층은 이에 한정되지 않고, 2-(4-(9,10-디(나프탈렌-2-일)안트라센-2-일)페닐)-1-페닐-1H-벤조-[D]이미다졸(LG201: 2-(4-(9,10-di(naphthalene-2-yl)anthracene-2-yl)phenyl)-1-phenyl-1H-benzo-[D]imidazole)을 포함하는 물질로 형성될 수도 있다.
- [0083] 그리고 상기 제3전극(223)은 Mg로 형성될 수 있다.
- [0084] 제3전극(223)이 되는 Mg는 제2전극(222)과는 같은 금속이므로, 접촉성이 좋다. 그러나, Mg는 전술한 제1보조층(224)의 물질과는 접촉이 잘 되지 않는다. 따라서 이러한 제3전극(223) 및 제1보조층(224) 간의 접촉력 특성을 이용하여 제3전극(223)을 간단하게 패터닝할 수 있다.
- [0085] 전술한 바와 같이 제3전극(223)은 제2영역(R2)에만 형성되도록 패터닝되어야 한다. 그런데, 유기 발광 소자(OLED)의 유기막(220)을 형성한 후에는 통상의 금속막의 패터닝 방법으로 많이 사용되는 포토 리소그래피와 같은 습식 공정을 이용하여 상기 제3전극(223)을 패터닝할 수 없다. 이는 습식 공정으로 유기막(220)에 수분 및/또는 산소가 침투되면 유기 발광 소자(OLED)의 수명이 급격히 저하되기 때문이다.
- [0086] 이 때문에, 실제 공정에서는 상기 제3전극(223)의 패터닝이 매우 어렵게 된다.
- [0087] 본 발명은 제3전극(223) 및 제1보조층(224) 간의 접촉력 특성을 이용하여 제3전극(223)을 간단하게 패터닝할 수 있다.
- [0088] 한편, 제3전극(223)을 간단하게 패터닝하기 위해 선택한 제1보조층(224) 형성 물질은 상술한 바와 같이 유기 발광층의 광특성을 저하시키는 문제가 있다. 따라서, 이러한 문제를 해결하기 위해 높은 굴절률을 가지는 물질을 사용하여 제2보조층(225)을 형성할 수 있다.
- [0089] 여기서, 제2보조층(225)은 녹색광의 파장에 대하여 굴절률이 약 1.8 이상 2.0 이하이고, 청색광의 파장에 대하여 굴절률이 약 1.9 이상 2.5 이하인 물질을 사용하여 형성할 수 있다. 여기서 녹색광의 파장은 약 500nm 내지 570nm, 바람직하게는 550nm 일 수 있으며, 청색광의 파장은 약 400nm 내지 500nm, 바람직하게는 450nm 일 수 있다.
- [0090] 예를 들어, 이러한 굴절률 값을 만족하는 물질은 N<sub>4</sub>,N<sub>4</sub>'-디페닐-N<sub>4</sub>,N<sub>4</sub>'-비스(9-페닐-9H-카바졸-3-일)디페닐-4,4'-디아민(N<sub>4</sub>,N<sub>4</sub>'-diphenyl-N<sub>4</sub>,N<sub>4</sub>'-bis(9-phenyl-9H-carbazol-3-yl)diphenyl-4,4'-diamine), 또는 N(디페닐-4-일)9,9-디메틸-N-(4(9-페닐-9H-카바졸-3-일)페닐)-9H-플루오렌-2-아민(N(diphenyl-4-yl)9,9-dimethyl-N-(4(9-phenyl-9H-carbazol-3-yl)phenyl)-9H-fluorene-2-amine) 이 있는데, 이에 한정되는 것은 아니다. 한편, 제2보조층(225)에 포함된 물질이 녹색광의 파장에 대해 굴절률이 1.8 미만이거나, 청색광의 파장에 대해 굴절률이 1.9 미만인 경우, 굴절률이 광특성을 향상시킬 만큼 크지 않아 제1보조층(224)과 함께 사용하기 부적합하다. 한편, 제2보조층(225)에 포함된 물질이 녹색광의 파장에 대해 굴절률이 2.0 초과이거나 청색광의 파장에 대해 굴절률이 2.5초과인 유기물은 찾아보기 힘들다.
- [0091] 이하에서는 도 3에 도시된 유기 발광부의 제조 방법을 보다 상세히 설명한다.
- [0092] 먼저, 도 4에서 볼 수 있듯이, 제2전극(222)까지 형성한 다음, 여기에 도 5에서 볼 수 있듯이, 마스크(3)를 이용하여 제2보조층(225)을 형성한다. 상기 제2보조층(225)은 전술한 유기물로 형성될 수 있기 때문에, 마스크(3)를 이용한 열증착(thermal evaporation) 방법으로 형성할 수 있다. 상기 마스크(3)에는 제2보조층(225)의 패턴에 대응되도록 개구(31)가 형성되어 있고, 이 개구(31)를 통해 제2보조층(225)을 형성하게 될 물질(M2)이 증

착되어 제2보조층(225)을 형성하게 된다.

- [0093] 다음으로 도 6에서 볼 수 있듯이, 도 5와 동일하게 마스크(3)를 이용하여 제1보조층(224)을 형성한다. 상기 제1보조층(224)은 전술한 유기물로 형성될 수 있기 때문에, 마스크(3)를 이용한 열증착(thermal evaporation) 방법으로 형성할 수 있다. 한편, 본 발명은 이에 한정되지 않으며, 열증착 방법 외에도 도너 필름을 이용한 레이저 전사 방법을 이용하여 제1보조층(224)을 형성할 수도 있다. 상기 마스크(3)에는 제1보조층(224)의 패턴에 대응되도록 개구(31)가 형성되어 있고, 이 개구(31)를 통해 제1보조층(224)을 형성하게 될 물질(M1)이 증착되어 제1보조층(224)을 형성하게 된다. 도 5 및 도 6을 참조할 때, 제1보조층(224)과 제2보조층(225)은 동일한 패턴을 가질 수 있다.
- [0094] 다음으로, 도 7에서 볼 수 있듯이, 제3전극(223) 형성용 물질(M3)을 전체적으로 성막한다. 이 때에는 도면에 도시하지는 않았지만 모든 픽셀들에 대해 개방된 오픈 마스크를 이용하여 상기 물질(M3)을 성막하거나, 마스크 없이 이 물질(M3)을 성막할 수 있다.
- [0095] 이 경우, 제3전극(223) 형성용 물질(M3)은 제1보조층(224)과 접착력이 나쁘기 때문에 제1보조층(224) 상에는 성막되지 않으며, 상대적으로 접착력이 좋은 제2전극(222) 위에만 성막된다.
- [0096] 따라서 제3전극(223)은 별도의 마스크나 패터닝 공정 없이도 자연스럽게 패터닝이 될 수 있다.
- [0097] 상기 제1보조층(224)은 도 8에서 볼 수 있듯이, 하나의 픽셀(P)당 하나씩 존재하는 아일랜드 형태로 구비될 수 있다. 도 8에는 제1보조층(224)이 하나의 픽셀(P) 전체를 덮는 면적으로 되어 있으나, 반드시 이에 한정되는 것은 아니고 전술한 바와 같이 하나의 픽셀(P)의 발광이 일어나는 면적을 덮도록 하면 무방하다.
- [0098] 이 경우 제3전극(223)은 각 픽셀(P)들 사이로 격자 패턴을 이루게 된다.
- [0099] 상기 제1보조층(224)은 도 9에서 볼 수 있듯이, 복수의 픽셀(P) 당 하나씩 존재하는 아일랜드 형태로 구비될 수 있다. 이 경우 제3전극(223)은 복수 픽셀(P)들 사이로 지나가는 격자 패턴을 이루게 된다.
- [0100] 상기 제1보조층(224)은 도 10에서 볼 수 있듯이, 일렬로 배치된 복수의 픽셀(P)들을 덮을 수 있도록 스트라이프 형태로 구비될 수 있다. 이 경우 제3전극(223)은 각 픽셀 열 사이로 지나가는 스트라이프 패턴을 이루게 된다.
- [0101] 도 10의 변형예로서, 비록 도시하지는 않았지만, 상기 제1보조층(224)이 가로 방향으로 복수의 픽셀(P)들을 더 덮도록 스트라이프 형태로 구비될 수 있다. 이 경우 제3전극(223)은 각 픽셀 행 사이로 지나가는 스트라이프 패턴을 이루게 된다.
- [0102] 한편, 도 7에서와 같이 제3전극(223) 형성용 물질(M3)을 증착할 경우, 상기 제3전극(223)은 제1보조층(224) 이외의 영역에만 성막되는 것 뿐 아니라, 도 11에서 볼 수 있듯이, 제1보조층(224) 상에도 제1보조층(224) 이외의 영역에 형성된 제3전극(223)의 제1두께(t1)보다 얇은 제2두께(t2)를 갖는 박막(223')이 형성될 수 있다. 이는 비록 제3전극(223) 형성용 물질(M3)이 제1보조층(224)과 접착력이 나쁘기 때문에, 이론적으로는 제1보조층(224) 상에는 성막되지 않고, 상대적으로 접착력이 좋은 제2전극(222) 위에만 성막된다고 하더라도, 도 7과 같은 공정은 별도의 패터닝 마스크를 이용하지 않고 오픈 마스크를 이용하여 증착하는 것이기 때문에 상기 제1보조층(224) 위에 제2두께(t2)를 갖는 박막(223')이 얇게 물리적으로 얹혀져 형성될 수는 있기 때문이다.
- [0103] 상기 제2두께(t2)는 제1두께(t1)보다 얇기 때문에 제1영역(R1)에서 유기 발광 소자(OLED)의 휘도에 큰 영향을 미치지 않을 수 있다.
- [0104] 도 12는 본 발명의 바람직한 다른 일 실시예에 따른 유기 발광 표시 장치의 유기 발광부(21)의 단면도이다.
- [0105] 도 12에서 볼 때, 본 발명의 바람직한 또 다른 일 실시예에 따르면, 제2보조층(225)은 제1보조층(224) 상에 형성된다. 그 밖의 구성요소는 앞서 설명한 실시예의 대응되는 구성요소와 그 기능이 동일 또는 유사하므로 이에 대한 구체적인 설명은 생략하도록 한다.
- [0106] 먼저, 도 13에서 볼 수 있듯이, 제2전극(222)까지 형성한 다음, 여기에 도 14에서 볼 수 있듯이, 마스크(3)를 이용하여 제1보조층(224)을 형성한다. 상기 제1보조층(224)은 전술한 유기물로 형성될 수 있기 때문에, 마스크(3)를 이용한 열증착(thermal evaporation) 방법으로 형성할 수 있다. 한편, 본 발명은 이에 한정되지 않으며, 열증착 방법 외에도 도너 필름을 이용한 레이저 전사 방법을 이용하여 제1보조층(224)을 형성할 수도 있다. 상기 마스크(3)에는 제1보조층(224)의 패턴에 대응되도록 개구(31)가 형성되어 있고, 이 개구(31)를 통해 제1보조층(224)을 형성하게 될 물질(M1)이 증착되어 제1보조층(224)을 형성하게 된다.

- [0107] 다음으로, 도 15에서 볼 수 있듯이, 제3전극(223) 형성용 물질(M3)을 전체적으로 성막한다. 이 때에는 도면에 도시하지는 않았지만 모든 픽셀들에 대해 개방된 오픈 마스크를 이용하여 상기 물질(M3)을 성막하거나, 마스크 없이 물질(M3)을 성막할 수 있다.
- [0108] 이 경우, 제3전극(223) 형성용 물질(M3)은 제1보조층(224)과 접촉력이 나쁘기 때문에 제1보조층(224) 상에는 성막되지 않으며, 상대적으로 접촉력이 좋은 제2전극(222) 위에만 성막된다.
- [0109] 따라서 제3전극(223)은 별도의 마스크나 패터닝 공정 없이도 자연스럽게 패터닝이 될 수 있다.
- [0110] 다음으로, 도 16에서 볼 수 있듯이 제2보조층(225) 형성 물질(M2)을 전체적으로 성막한다. 이 때에는 도면에 도시하지는 않았지만 모든 픽셀들에 대해 개방된 오픈 마스크를 이용하여 상기 물질(M2)을 성막하거나, 마스크 없이 물질(M2)을 성막할 수 있다. 제2보조층(225) 형성 물질(M2)은 유기물인 제1보조층(224) 외에 제3전극(223) 상에도 형성될 수 있다.
- [0111] 만약, 제2보조층(225) 형성 물질(M2)이 제3전극(223)과 접촉력이 나쁘다고 해도, 도 16과 같은 공정은 별도의 패터닝 마스크를 이용하지 않고 오픈 마스크를 이용하여 증착하는 것이기 때문에 상기 제1보조층(224) 위에 형성되는 제2보조층(225)의 두께보다 얇은 두께로 제2전극(223) 상에 물리적으로 얹혀져 형성될 수 있다.
- [0112] 한편, 도 15와 같이 제3전극(223) 형성용 물질(M3)을 증착할 경우, 상기 제3전극(223)은 제1보조층(224) 이외의 영역에만 성막되는 것뿐 아니라, 도 17에서 볼 수 있듯이, 제1보조층(224) 상에도 제1보조층(224) 이외의 영역에 형성된 제3전극(223)의 제1두께(t1)보다 얇은 제2두께(t2)를 갖는 박막(223')이 형성될 수 있다. 한편, 이 경우에도 제2보조층(225)은 도 16과 같은 공정을 통해 형성되므로 제1두께(t1)를 갖는 제3전극(223) 및 제2두께(t2)를 갖는 박막(223') 상에 모두 형성될 수 있다.
- [0113] 한편, 도시되지 않았으나 본 발명의 다른 실시예로써 도 12와 도 3의 실시예를 결합하여, 먼저 도 3과 같이 제2전극(222) 상의 제1영역(R1)에 제2보조층(225)을 형성하고, 제2보조층(225) 상에 제1보조층(224)을 적층하며, 제1보조층(224)을 이용하여 제3전극(223)을 패터닝 한 후, 도 12와 같이 전면적으로 제2보조층(225)을 다시 형성한 구조를 채용할 수도 있다.
- [0114] 도 18는 본 발명의 바람직한 또 다른 일 실시예에 따른 유기 발광 표시 장치의 유기 발광부(21)의 단면도이다.
- [0115] 도 18에서 볼 때, 본 발명의 바람직한 또 다른 일 실시예에 따르면, 제2보조층(225) 형성 물질(M2)과 제1보조층(224) 형성 물질(M1)을 공증착 방법으로 형성한 혼합층(226)이 제2전극(222) 상의 제1영역(R1)에 형성된다.
- [0116] 먼저, 도 13에서와 동일하게, 제2전극(222)까지 형성한 후에 도 14와 유사하게 마스크(3)를 이용하여 혼합층(226)을 형성한다. 상기 마스크(3)에는 혼합층(226)의 패터닝에 대응되도록 개구(31)가 형성되어 있고, 이 개구(31)를 통해 제1보조층 형성 물질(M) 및 제2보조층 형성 물질(M2)을 공증착 하여 혼합층(226)을 형성하게 된다.
- [0117] 혼합층(226)은 제1보조층(224) 형성 물질(M1)이 포함되고, 제3전극(223) 형성용 물질(M3)은 제1보조층(224)과 접촉력이 나쁘기 때문에 도 15와 유사하게, 제3전극(223) 형성용 물질(M3)은 혼합층(226) 상에는 성막되지 않으며, 상대적으로 접촉력이 좋은 제2전극(222) 위에만 성막된다.
- [0118] 따라서 도 18과 같이, 제3전극(223)은 별도의 마스크나 패터닝 공정 없이도 자연스럽게 패터닝이 될 수 있으며, 제3전극(223)의 제3가장자리(223a)의 측면은 혼합층(226)의 제4가장자리(226a)의 측면과 맞닿도록 형성된다. 도 18에 의하면 공증착 방법을 취하므로, 별도의 두 층이 존재하지 않고, 제1보조층 및 제2보조층의 혼합층(226)이 존재한다.
- [0119] 도 19는 본 발명의 바람직한 또 다른 일 실시예에 따른 유기 발광 표시 장치의 유기 발광부(21)의 평면도이고, 도 20은 도 19의 일 픽셀을 도시한 단면도이다.
- [0120] 도 19 및 도 20에서 볼 때, 본 발명의 바람직한 또 다른 일 실시예에 따르면, 상기 유기 발광부(21)는 외광이 투과되도록 구비된 투과 영역(TA)과, 이 투과 영역(TA)을 사이에 두고 서로 이격된 복수의 픽셀 영역(PA)들로 구획된다.
- [0121] 도 19에서 볼 수 있듯이, 각 픽셀 영역(PA) 내에는 픽셀 회로부(PC)가 위치하며, 스캔 라인(S), 데이터 라인(D) 및 Vdd 라인(V)과 같은 복수의 도전 라인들이 이 픽셀 회로부(PC)에 전기적으로 연결된다. 도면에 도시하지는 않았지만 상기 픽셀 회로부(PC)의 구성에 따라 상기 스캔 라인(S), 데이터 라인(D) 및 구동전원인 Vdd 라인(V) 외에도 더 다양한 도전 라인들이 구비되어 있을 수 있다.

- [0122] 도 19에서 볼 수 있듯이, 상기 픽셀 회로부(PC)는, 스캔 라인(S)과 데이터 라인(D)에 연결된 제1박막 트랜지스터(T1)와, 제1박막 트랜지스터(T1)와 Vdd 라인(V)에 연결된 제2박막 트랜지스터(T2)와, 제1박막 트랜지스터(T1)와 제2박막 트랜지스터(T2)에 연결된 커패시터(Cst)를 포함한다. 이 때, 제1박막 트랜지스터(T1)는 스위칭 트랜지스터가 되고, 제2박막 트랜지스터(T2)는 구동 트랜지스터가 된다. 상기 제2박막 트랜지스터(T2)는 제1전극(221)과 전기적으로 연결되어 있다. 도 19에서 제1박막 트랜지스터(T1)와 제2박막 트랜지스터(T2)는 P형으로 형성될 수 있는 데, 반드시 이에 한정되는 것은 아니며 적어도 하나가 N형으로 형성될 수도 있다. 상기과 같은 박막 트랜지스터 및 커패시터의 개수는 반드시 도시된 실시예에 한정되는 것은 아니며, 픽셀 회로부(PC)에 따라 2 이상의 박막 트랜지스터, 1 이상의 커패시터가 조합될 수 있다.
- [0123] 도 19에 따르면, 스캔 라인(S)이 제1전극(221)과 중첩되게 배치된다. 그러나, 본 발명은 반드시 이에 한정되는 것은 아니며, 스캔 라인(S), 데이터 라인(D) 및 Vdd 라인(V)을 포함한 복수의 도전 라인들 중 적어도 어느 하나가 상기 제1전극(221)과 중첩되도록 배치시킬 수 있으며, 경우에 따라서는 스캔 라인(S), 데이터 라인(D) 및 Vdd 라인(V)을 포함한 복수의 도전 라인들 모두 제1전극(221)과 중첩되거나 제1전극(221) 옆에 배치시킬 수 있다.
- [0124] 본 실시예는 이처럼 픽셀 영역(PA)과 투과 영역(TA)의 분리에 따라 투과 영역(TA)을 통해 외부를 관찰할 때에, 외부광이 픽셀 회로부(PC) 내의 소자들의 패턴과 관련하여 산란함에 따라 발생하는 외부 이미지 왜곡 현상을 방지할 수 있다.
- [0125] 이러한 픽셀 영역(PA)과 투과 영역(TA)의 전체 면적 대비 투과 영역(TA)의 면적의 비율이 5% 내지 90% 범위에 속하도록 픽셀 영역(PA)과 투과 영역(TA)이 형성된다.
- [0126] 픽셀 영역(PA)과 투과 영역(TA)의 전체 면적 대비 투과 영역(TA)의 면적의 비율이 5% 보다 작으면, 유기 발광부(21)를 투과할 수 있는 빛이 적어 사용자가 반대 측에 위치한 사물 또는 이미지를 보기 어렵다. 즉, 유기 발광부(21)가 투명하다고 표현하기는 어렵다. 그러나 투과 영역(TA)의 면적이 픽셀 영역(PA)과 투과 영역(TA)의 전체 면적 대비 5% 정도라 하더라도 실제로는 외부광의 세기가 강하면 사용자가 디스플레이를 투과하여 반대측에 위치한 사물 또는 이미지를 충분히 인식할 수 있으므로 사용자는 투명 디스플레이로서 인식이 가능하게 된다. 그리고, 후술하는 바와 같이 픽셀 회로부(PC)에 구비되는 박막 트랜지스터를 산화물 반도체와 같이 투명 박막 트랜지스터로 형성하고, 유기 발광 소자도 투명 소자로 형성할 경우에는 더욱 투명 디스플레이로서의 인식이 커질 수 있다.
- [0127] 픽셀 영역(PA)과 투명 영역(TA)의 전체 면적 대비 투명 영역(TA)의 면적의 비율이 90% 보다 크면 유기 발광부(21)의 픽셀 집적도가 지나치게 낮아져 픽셀 영역(PA)에서의 발광을 통해 안정적인 화상을 구현하기 어렵다. 즉, 픽셀 영역(PA)의 면적이 작아질수록, 화상을 구현하기 위해서는 유기막(220)에서 발광하는 빛의 휘도가 높아져야 한다. 이와 같이, 유기 발광 소자를 고휘도 상태로 작동시키면 수명이 급격히 저하되는 문제점이 생긴다.
- [0128] 상기 픽셀 영역(PA)과 투과 영역(TA)의 전체 면적 대비 투과 영역(TA)의 면적의 비율은 20% 내지 70%의 범위에 속하도록 하는 것이 바람직하다.
- [0129] 20% 미만에서는 투과 영역(TA)에 비해 상기 픽셀 영역(PA)의 면적이 지나치게 크므로, 사용자가 투과 영역(TA)을 통해 외부 이미지를 관찰하는 데에 한계가 있다. 70%를 초과할 경우 픽셀 영역(PA) 내에 배치할 픽셀 회로부(PC) 설계에 많은 제약이 따르게 된다.
- [0130] 상기 픽셀 영역(PA)에는 픽셀 회로부(PC)와 전기적으로 연결된 제1전극(221)이 구비되며, 상기 픽셀 회로부(PC)는 상기 픽셀 전극(221)에 가리워지도록 상기 제1전극(221)과 중첩된다. 그리고, 전술한 스캔 라인(S), 데이터 라인(D) 및 Vdd 라인(V)을 포함하는 도전 라인들 중 적어도 하나가 이 픽셀 전극(221)을 지나가도록 배치될 수 있다. 물론, 이들 도전 라인들은 픽셀 회로부(PC)에 비해 투과율을 저해하는 비율이 적기 때문에 설계 조건에 따라서는 모두 제1전극(221)에 인접하게 배치시킬 수 있다.
- [0131] 전술한 바와 같이, 만일 제1전극(221)은 광 반사가 가능한 도전성 금속으로 이루어진 반사막을 포함하는 경우, 제1전극(221)이 픽셀 회로부(PC)를 가려주고, 픽셀 영역(PA)에서의 픽셀 회로부(PC)에 의한 외부 이미지 왜곡 등을 차단한다.
- [0132] 도 20에서 볼 수 있듯이, 제1영역(R1) 내에 픽셀 영역(PA)과 투과 영역(TA)이 위치한다.
- [0133] 이 때, 제2보조층 및 제1보조층(224)은 제1영역(R1) 내에 위치하므로, 픽셀 영역(PA)과 투과 영역(TA)을 모두

덜게 된다. 그리고, 상기 제3전극(223)은 제1영역(R1) 외측의 제2영역(R2)에 구비된다.

- [0134] 이러한 실시예에 있어서, 제2보조층(225) 및 제1보조층(224)은 전술한 바와 같이 투명한 유기물을 사용하므로 투과 영역(TA)에서의 광투과도에 영향을 미치지 않을 수 있다. 제2보조층(225), 제1보조층(224) 및 제3전극(223)의 재질 및 형성 방법 등은 전술한 실시예들과 동일하다.
- [0135] 한편, 비록 도면으로 도시하지는 않았지만, 상기 투과 영역(TA)에는 적어도 제2전극(222)의 일부가 제거된 투과창이 형성되어, 투과 영역(TA)에서의 광투과도를 더욱 높일 수 있다. 이 때, 투과창은 반드시 제2전극(222)만 제거되는 것에 그치지 않고, 제2절연막(219), 제1절연막(218), 층간 절연막(215), 게이트 절연막(213) 및 버퍼막(211) 중 적어도 하나의 막에 더 형성될 수 있다.
- [0136] 한편, 도 20에서 제2전극(222) 상에 제2보조층(225) 및 제1보조층(224)의 순서로 적층되어 있으나, 본 발명의 실시예는 이에 한정되지 않고, 도 12와 같이 제1보조층(224) 상에 제1보조층(225) 및 제3전극(223)을 덧붙여 제2보조층(225)을 형성할 수도 있으며, 도 18과 같이 제1보조층(224)을 형성할 때, 제2보조층(225) 형성 물질(M2)을 공증착하여 혼합층(226)을 형성할 수도 있다.
- [0137] 도 21은 도 19 및 도 20를 참조로 설명한 투명형 유기 발광 표시 장치의 또 다른 일 실시예를 도시한 것이다.
- [0138] 도 21의 실시예는 적, 녹, 청색의 세 개의 서브 픽셀에 의해 하나의 픽셀이 구현되어 백색 광을 낼 수 있는 경우를 나타낸다. 물론, 적, 녹, 청색 이외에도 다른 색상에 의해 백색 광을 내는 경우를 포함한다.
- [0139] 이 경우, 세 개의 서브 픽셀들의 제1전극들(221a)(221b)(221c) 당 하나의 투과 영역(TA)이 형성된다. 제1데이터 라인(D1) 내지 제3데이터 라인(D3)은 각각 상기 세 개의 서브 픽셀들의 제1전극들(221a)(221b)(221c)에 전기적으로 연결된다. 그리고 제1Vdd라인(V1)은 첫번째 제1전극(221a) 및 두번째 제1전극(221b)에 전기적으로 연결되고, 제2Vdd라인(V2)은 세번째 제1전극(221c)에 전기적으로 연결된다.
- [0140] 이러한 구조의 경우 복수의 서브픽셀에 대하여 하나의 큰 투과 영역(TA)을 구비하고 있으므로, 전체 디스플레이의 투과율을 더욱 높일 수 있고, 광산란에 의한 이미지 왜곡 효과도 더욱 줄일 수 있다.
- [0141] 도 21에는 도시하지 않았지만, 상기 투과 영역(TA)에도 전술한 바와 같이 적어도 제2전극의 일부가 제거된 하나의 큰 투과창이 형성될 수 있다. 이 때, 투과창은 반드시 제2전극만 제거되는 것에 그치지 않고, 제2절연막, 제1절연막, 층간 절연막, 게이트 절연막 및 버퍼막 중 적어도 하나의 막에 더 형성될 수 있다.
- [0142] 도 19 내지 도 21에 따른 실시예에서도 도 11 및 도 17에서와 같이 제1영역(R1)의 제2보조층(225) 및 제1보조층(224) 상에도 제3전극 형성용 물질(M3)로 이루어진 보다 얇은 두께의 박막이 형성될 수도 있다. 이 경우에도 전술한 바와 같이 상기 박막의 두께가 매우 얇기 때문에 투과 영역(TA)에서의 광투과율 등에 큰 영향을 미치지 않을 수 있다.
- [0143] 도 22는 본 발명에 따라 제3전극(223)을 형성한 경우의 제2전극의 최대 전압 강하량을 나타낸 것이다. 각 예에서 제2전극(222)은 Mg:Ag/Ag로, 면저항이 20ohm/sq가 되도록 형성하였다.
- [0144] 실험예 I은 19inch 크기의 디스플레이에서 도 3 및 도 7과 같은 형태로 제1보조층(224) 및 제3전극(223)을 형성한 것이다. 이 때의 제3전극(223)은 Mg 3,500Å을 증착한 것이다.
- [0145] 실험예 II는 40inch 크기의 디스플레이에서 도 3 및 도 7과 같은 형태로 제1보조층(224) 및 제3전극(223)을 형성한 것이다. 이 때의 제3전극(223)은 Mg 3,500Å을 증착한 것이다.
- [0146] 비교예 III은 19inch 크기의 디스플레이에서 제1보조층(224) 및 제3전극(223)을 형성하지 않은 것이다.
- [0147] 비교예 IV은 40inch 크기의 디스플레이에서 제1보조층(224) 및 제3전극(223)을 형성하지 않은 것이다.
- [0148] 위 22에서 볼 수 있듯이, 본 발명에 따른 실험예 I 및 II의 제2전극 전압 감소량이 비교예 III 및 IV의 제2전극 전압 감소량에 비해 현저히 낮음을 알 수 있다.
- [0149] 하기 표 1은 유기 발광부에 제1보조층(224) 이외에 제2보조층(225)을 더 형성하였을 경우 광특성이 개선되는 효과를 나타낸 것이다.
- [0150] 하기 표 1에서 CE/y 값은 청색 유기 발광 소자에서 광효율 (cd/A) 을 색좌표 (CIE y) 로 나누어준 값으로 시각 특성에 상관 없는 순수한 광추출 효율을 의미한다. 또한, 하기 표 1에서 비교예1 을 기준으로 한 효율비는 % 단위를 가지고, 그 값이 100 에 가까울수록 제1보조층 및/또는 제2보조층에 의한 광손실이 없음을 의미한다.

표 1

		두께 (옴스트롱)	CE/y	효율비(%)
비교예1	제2보조층	660	95.3	100
비교예2	제1보조층	820	85.2	89
실험예1	제2보조층/제1보조층	600/100	95.5	100
실험예2	제1보조층/제2보조층	100/580	95.3	100

[0151]

[0152]

[0153]

[0154]

[0155]

[0156]

비교예1은 제2전극 상의 제1영역에 제2보조층만 660옴스트롱 두께로 형성한 경우이며, 비교예2는 제2전극 상의 제1영역에 제1보조층만 820옴스트롱 두께로 형성한 경우이다.

실험예1은 본 발명의 일 실시예에 의해 도 3과 같이 제2전극 상의 제1영역에 600옴스트롱 두께의 제2보조층과 100옴스트롱 두께의 제1보조층을 순차적으로 형성한 것이며, 실험예2는 본 발명의 다른 실시예에 의한 도 12와 같이 제2전극 상의 제1영역에 100옴스트롱 두께의 제1보조층과 580옴스트롱 두께의 제2보조층을 순차적으로 형성한 것이다.

표 1에 나타난 바와 같이 실험예1 과 실험예 2의 경우 비교예2와 상이하게 CE/y 값이 크고, 효율비 저하도 없음을 확인할 수 있다. 이로부터, 제2보조층에 의해 광 추출 효율이 향상되고 광특성이 개선된 것을 확인할 수 있다.

이상은 전면 발광형을 중심으로 설명한 것이나, 본 발명은 반드시 이에 한정되는 것은 아니고, 기관(1)의 방향으로 화상이 구현되는 배면 발광형 및 양 방향으로 화상이 구현되는 양면 발광형에도 동일하게 적용 가능하다.

본 발명은 도면에 도시된 일 실시예를 참고로 하여 설명하였으나 이는 예시적인 것에 불과하며 당해 분야에서 통상의 지식을 가진 자라면 이로부터 다양한 변형 및 실시예의 변형이 가능하다는 점을 이해할 것이다.

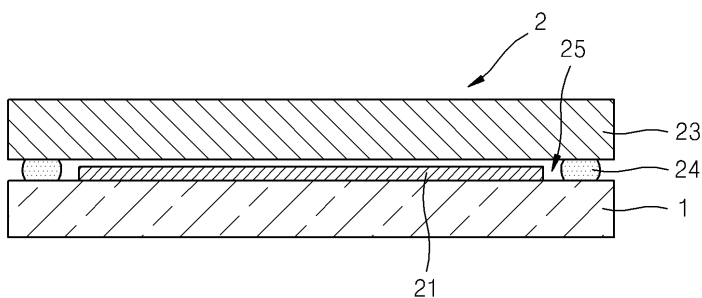
부호의 설명

[0157]

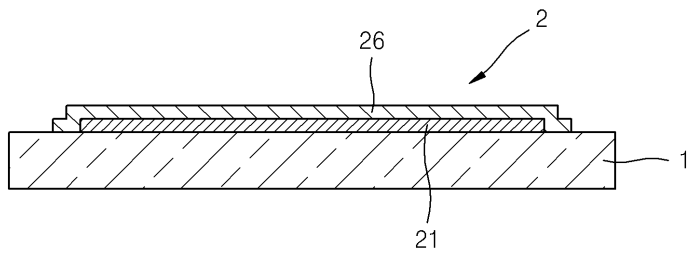
- 222: 제2전극
- 223: 제2전극
- 224: 제1보조층
- 225: 제2보조층

도면

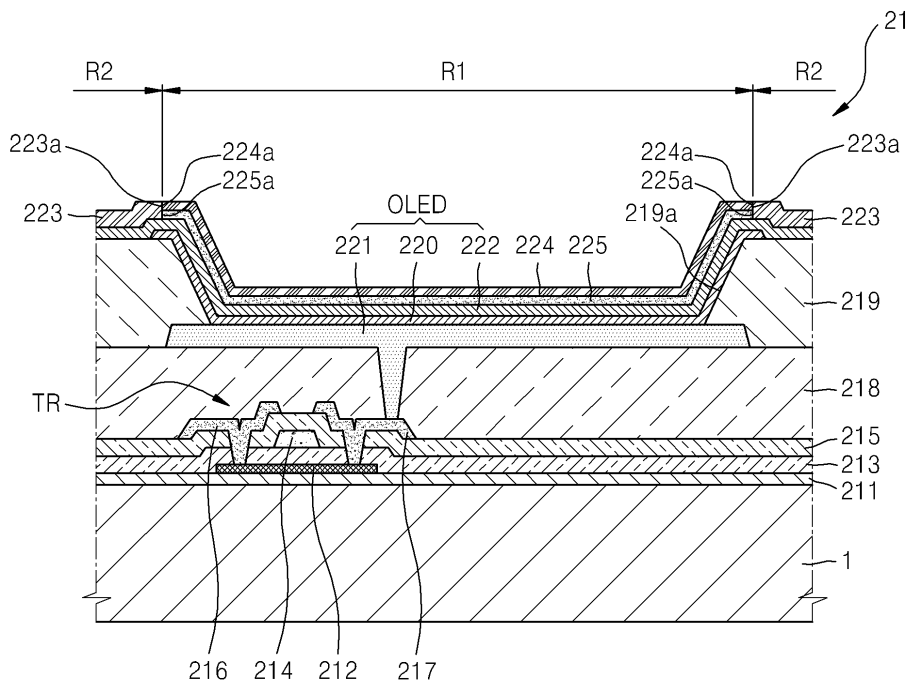
도면1



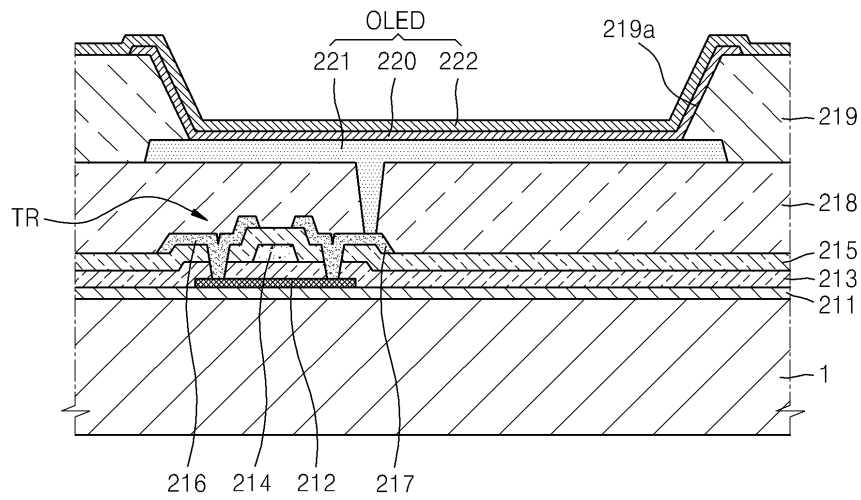
도면2



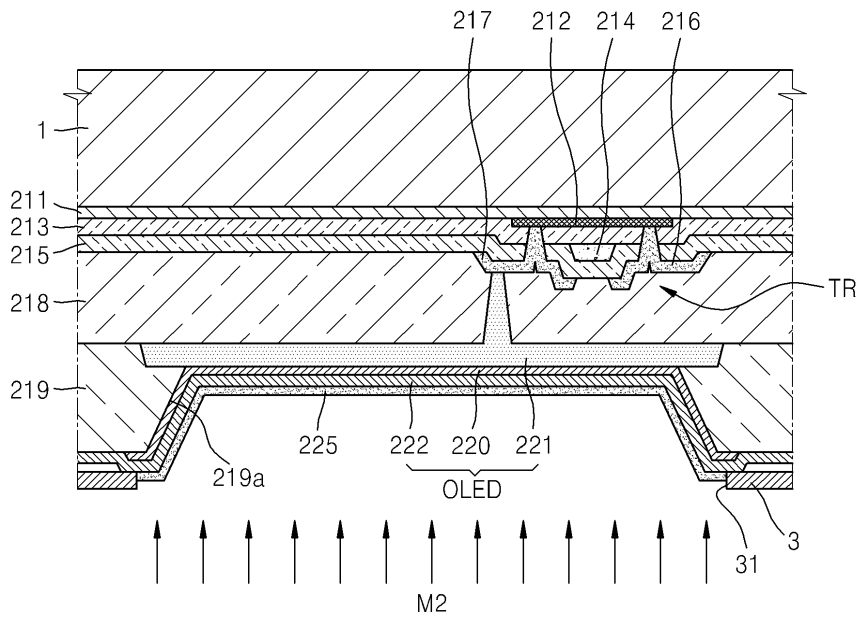
도면3



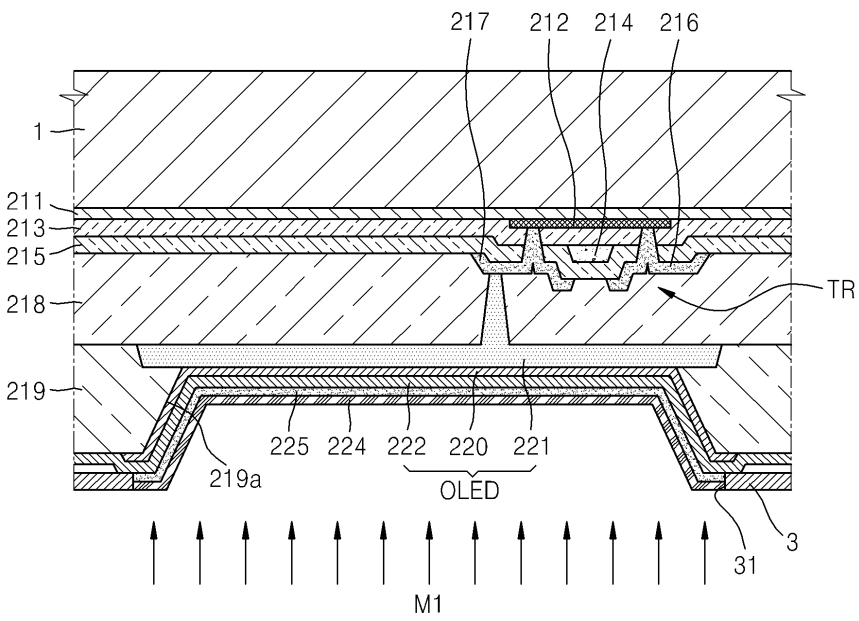
도면4



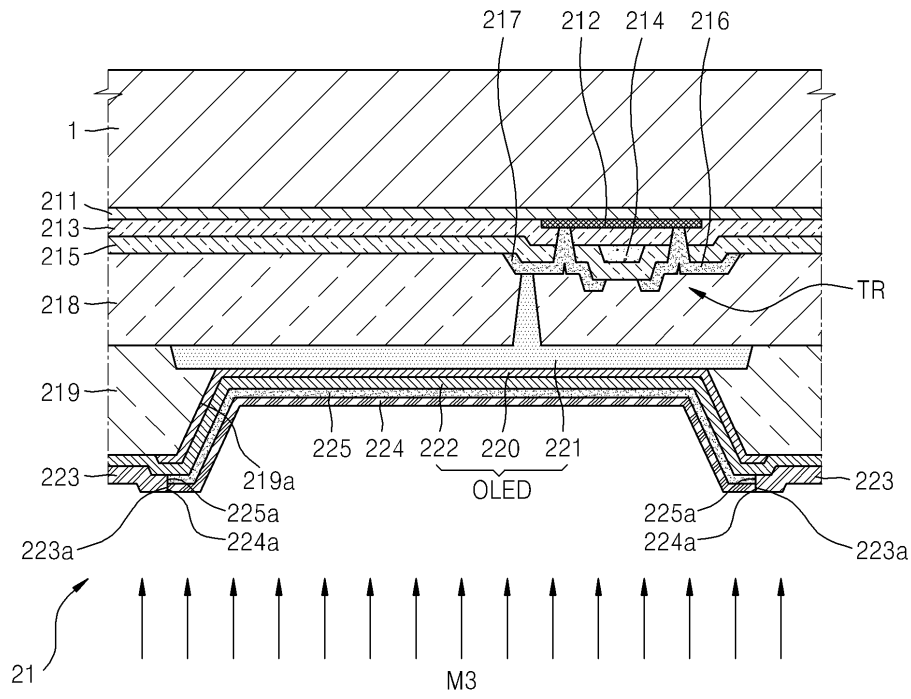
도면5



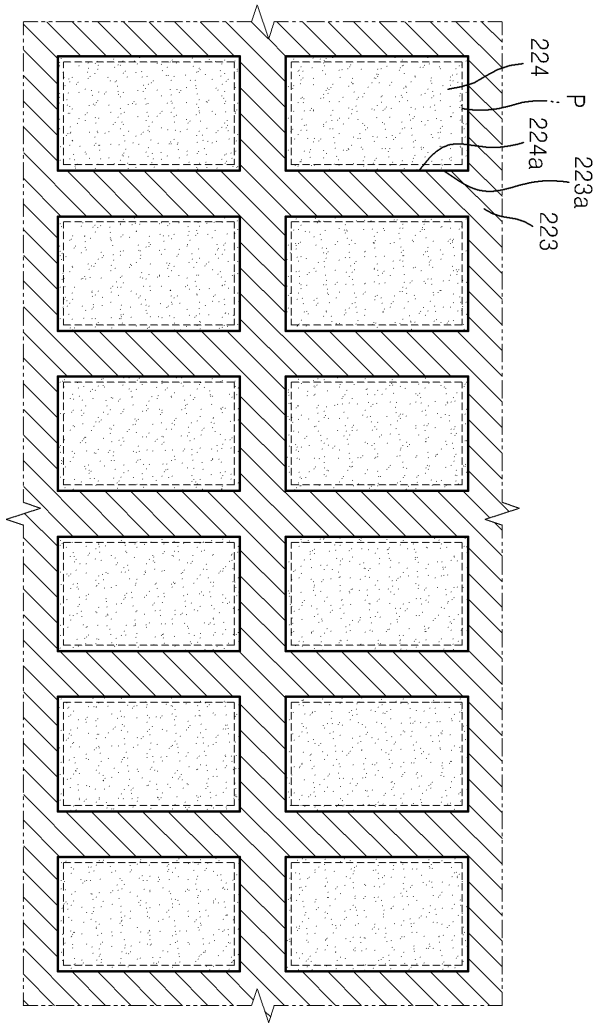
도면6



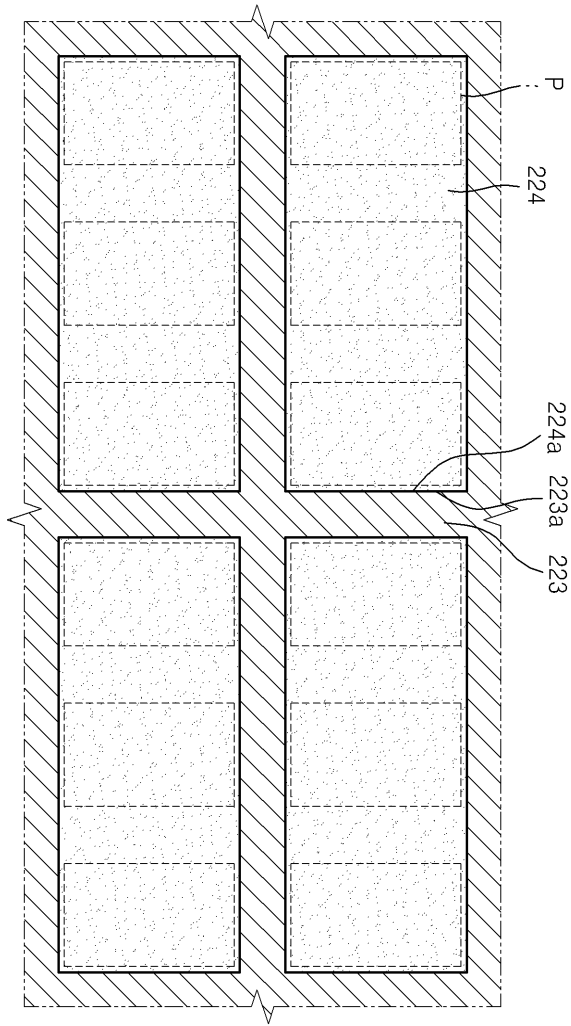
도면7



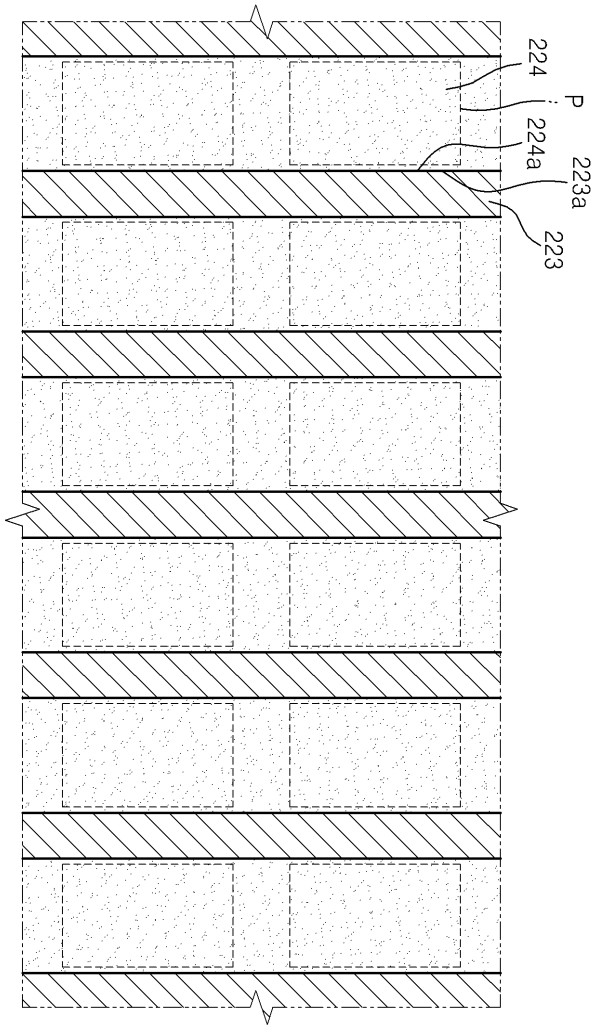
도면8



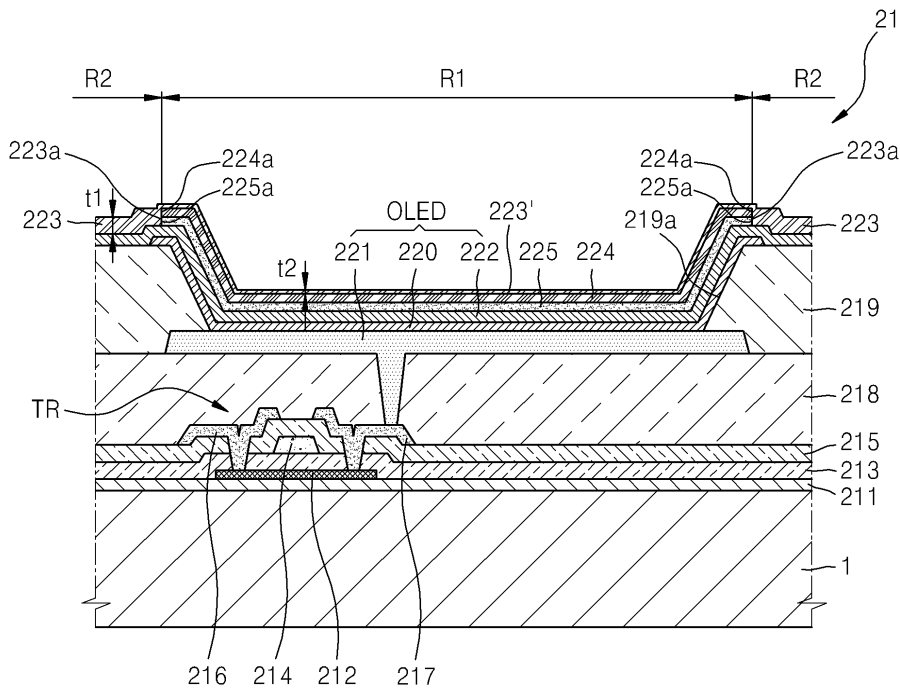
도면9



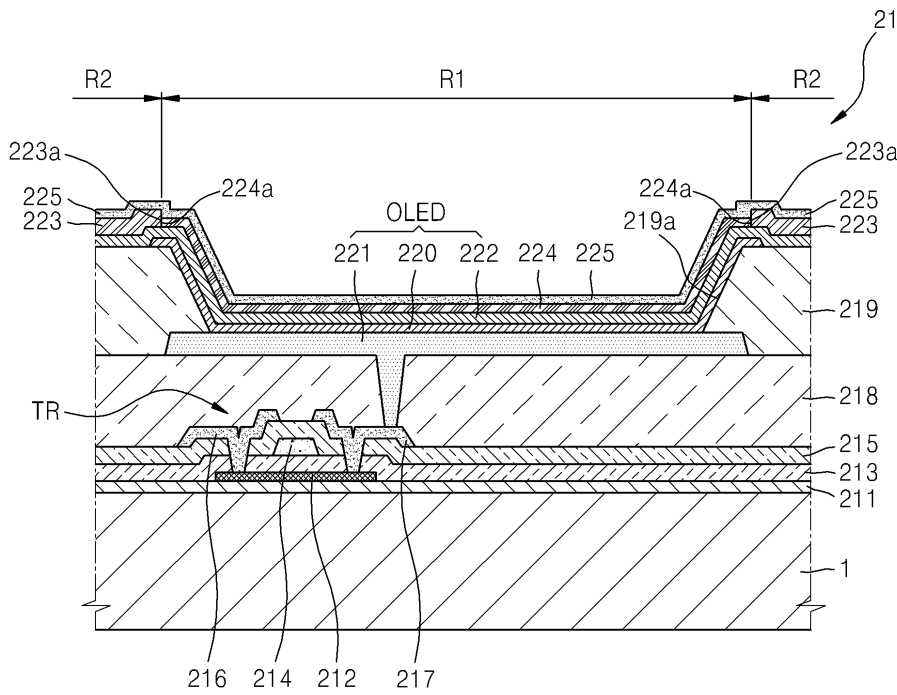
도면10



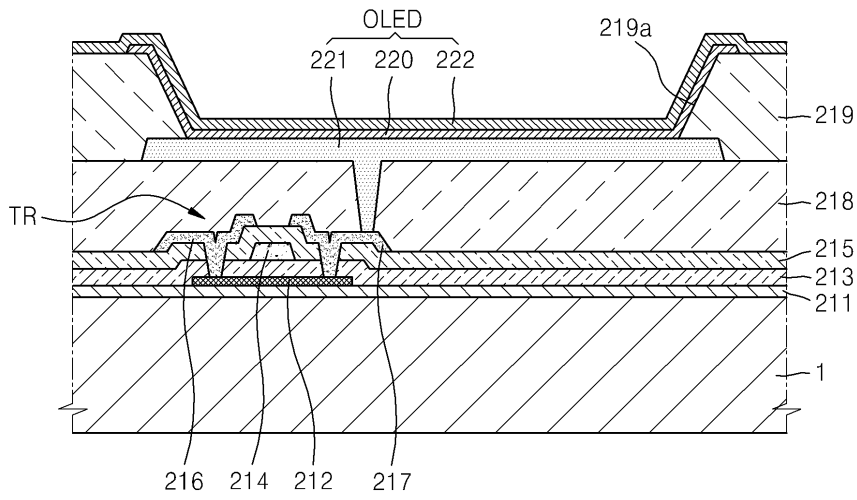
도면11



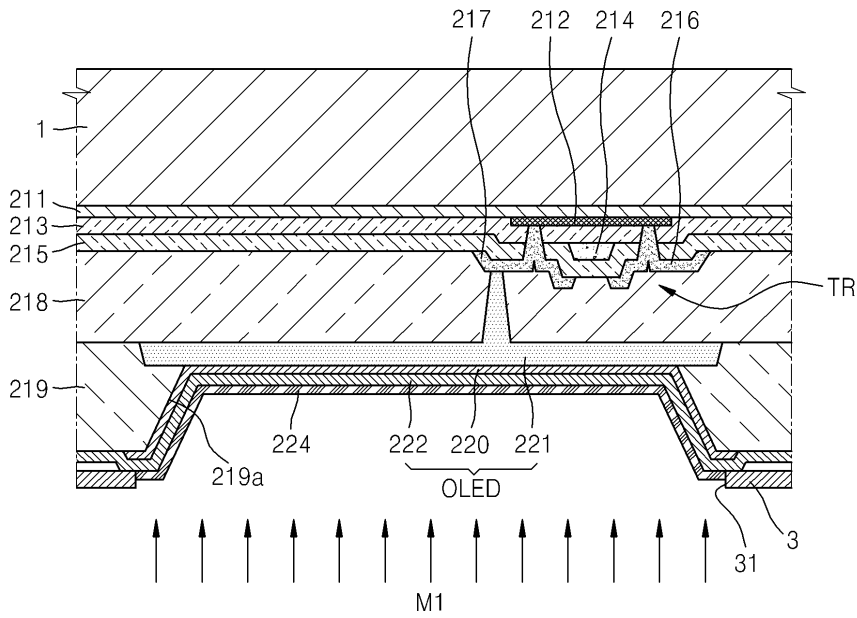
도면12



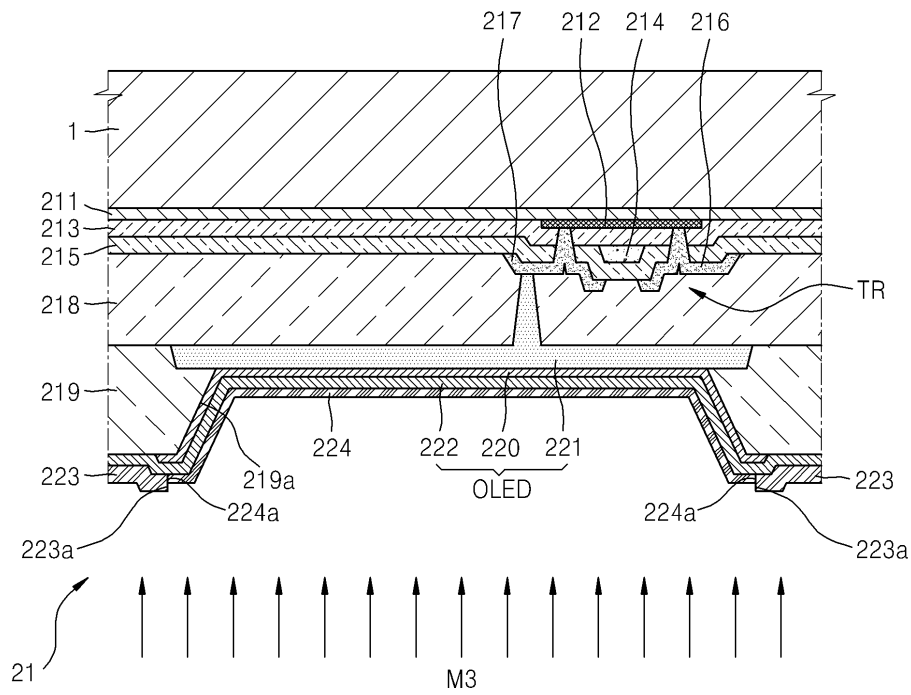
도면13



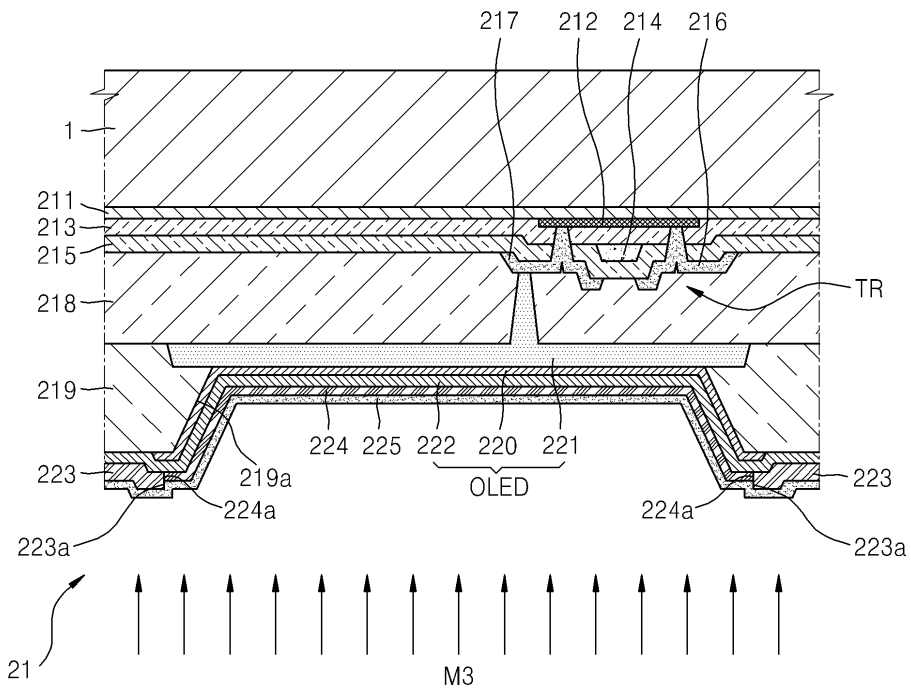
도면14



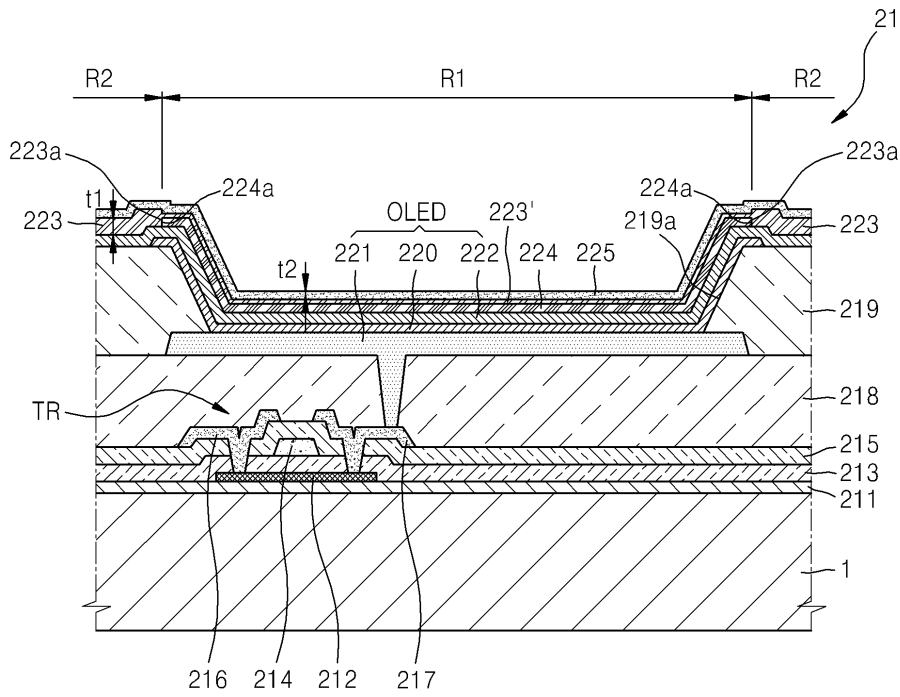
도면15



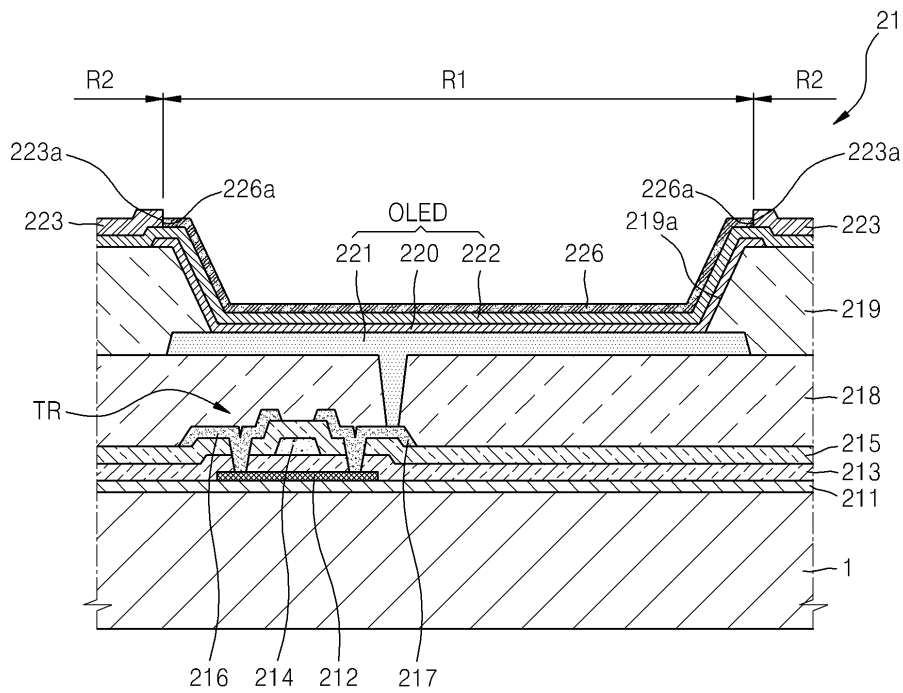
도면16



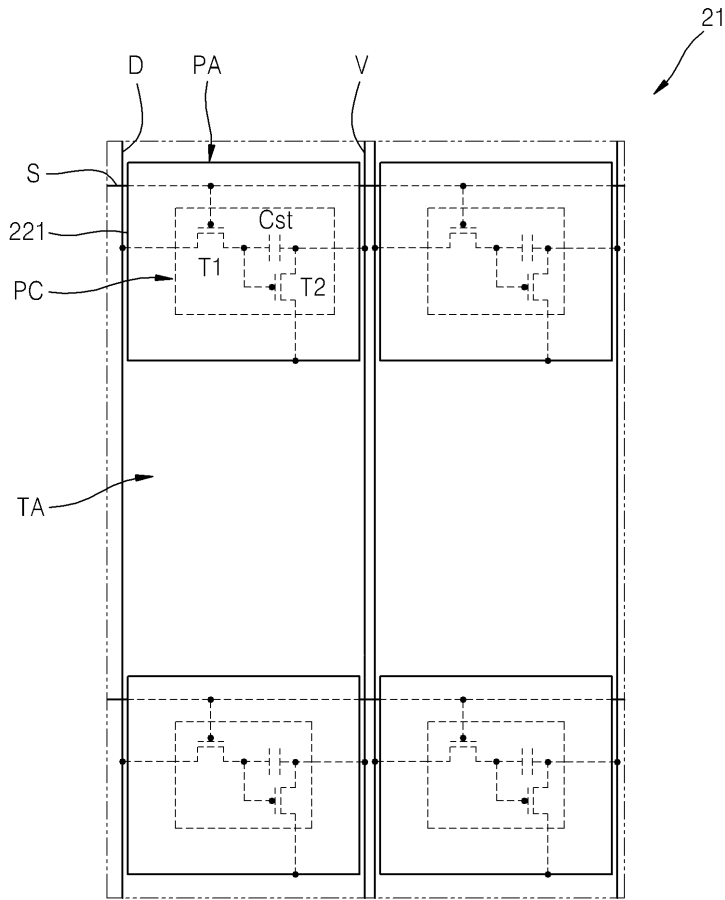
도면17



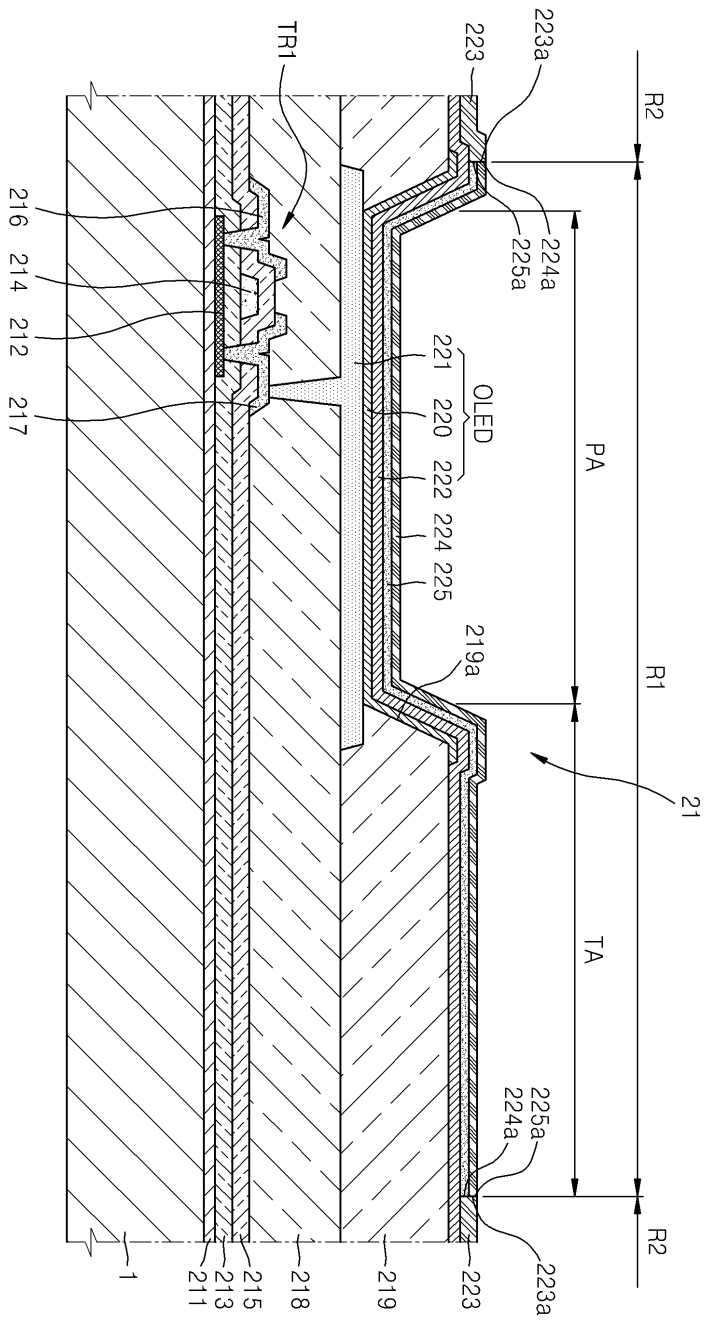
도면18



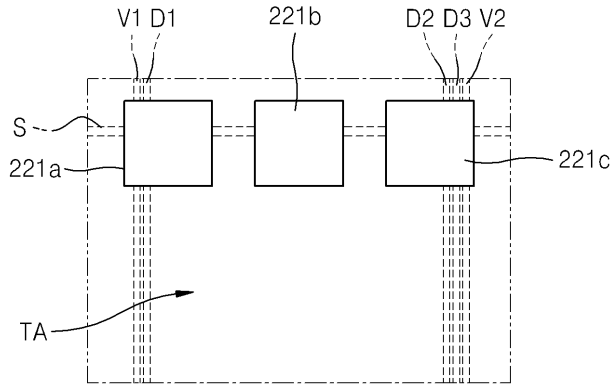
도면19



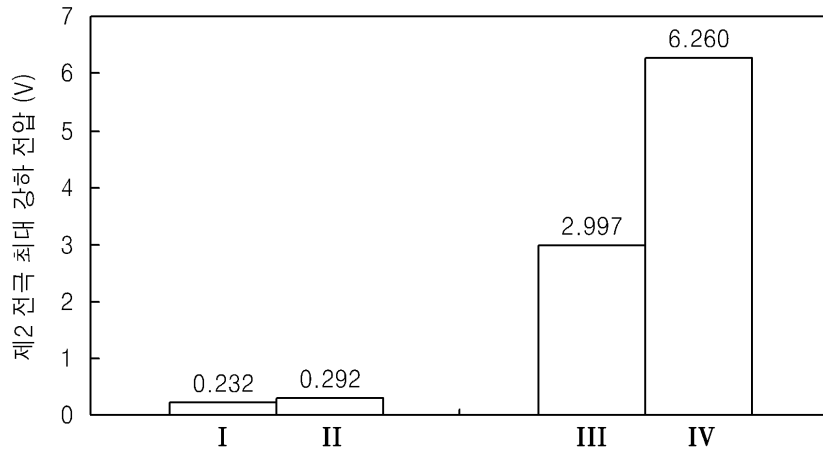
도면20



도면21



도면22



专利名称(译)	标题 : OLED显示器及其制造方法		
公开(公告)号	<a href="#">KR1020140069711A</a>	公开(公告)日	2014-06-10
申请号	KR1020120137338	申请日	2012-11-29
[标]申请(专利权)人(译)	三星显示有限公司		
申请(专利权)人(译)	三星显示器有限公司		
当前申请(专利权)人(译)	三星显示器有限公司		
[标]发明人	CHOI JUN HO 최준호 CHUNG JIN KOO 정진구 KIM SEONG MIN 김성민		
发明人	최준호 정진구 김성민		
IPC分类号	H01L51/50 H05B33/10 H05B33/22 H05B33/26		
CPC分类号	H01L51/5275 H01L27/3246 H01L51/56 H01L27/32 H01L2251/558 H01L27/326 H01L27/3279 H01L51/0023 H01L51/5228 H01L2227/323		
其他公开文献	KR102059940B1		
外部链接	<a href="#">Espacenet</a>		

摘要(译)

公开了一种有机发光显示装置，包括：多个像素；多个薄膜晶体管位于每个像素上；多个第一电极，位于每个像素上并与每个薄膜晶体管电连接；用于覆盖多个像素的第二电极；有机发光层介于第一电极和第二电极之间；多个第一辅助层，对应于至少一个像素；位于每个像素之间的第三电极与多个第一辅助层中的每一个相邻，并且与第二电极电连接；和第二辅助层，其至少层压到第一辅助层上并具有比第一辅助层更高的反射率。

COPYRIGHT KIPO 2014

