



(19) 대한민국특허청(KR)
(12) 공개특허공보(A)

(11) 공개번호 10-2013-0107116
(43) 공개일자 2013년10월01일

- | | |
|-------------------------------------------------------------------------------------------------------------------------------------------------------|-----------------------------------------------------------------------------------------------------------------------------------------------------------------------------------------|
| <p>(51) 국제특허분류(Int. Cl.)
H01L 51/50 (2006.01) G09F 9/00 (2006.01)</p> <p>(21) 출원번호 10-2012-0028955</p> <p>(22) 출원일자 2012년03월21일
심사청구일자 없음</p> | <p>(71) 출원인
삼성디스플레이 주식회사
경기도 용인시 기흥구 삼성2로 95 (농서동)</p> <p>(72) 발명자
김형식
경기도 용인시 기흥구 농서동 산24
안성국
경기도 용인시 기흥구 농서동 산24
(뒷면에 계속)</p> <p>(74) 대리인
리앤목특허법인</p> |
|-------------------------------------------------------------------------------------------------------------------------------------------------------|-----------------------------------------------------------------------------------------------------------------------------------------------------------------------------------------|

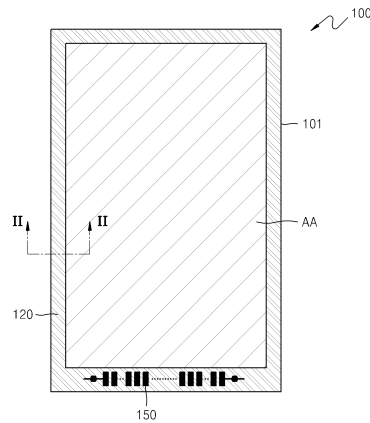
전체 청구항 수 : 총 29 항

(54) 발명의 명칭 **플렉시블 표시 장치, 유기 발광 표시 장치 및 플렉시블 표시 장치용 원장 기판**

(57) 요약

내구성을 및 화질을 향상하도록 본 발명은 플렉시블 기판, 상기 플렉시블 기판상에 정의되고 화소부 및 회로부가 형성되는 표시 영역, 상기 표시 영역 주변에 형성되는 패드부 및 상기 표시 영역의 주변에 배치되고 상기 패드부와 이격되고 상기 플렉시블 기판보다 강성(剛性)이 큰 물질을 함유하는 변형 방지부를 포함하는 플렉시블 표시 장치, 유기 발광 표시 장치 및 플렉시블 표시 장치용 원장 기판을 제공한다.

대표도 - 도1



(72) 발명자

박용환

경기도 용인시 기흥구 농서동 산24

이재섭

경기도 용인시 기흥구 농서동 산24

특허청구의 범위

청구항 1

플렉시블 기관;

상기 플렉시블 기관상에 정의되고 화소부 및 회로부가 형성되는 표시 영역;

상기 표시 영역 주변에 형성되는 패드부; 및

상기 표시 영역의 주변에 배치되고 상기 패드부와 이격되고 상기 플렉시블 기관보다 강성(剛性)이 큰 물질을 함유하는 변형 방지부를 포함하는 플렉시블 표시 장치.

청구항 2

제1 항에 있어서,

상기 변형 방지부는 금속을 함유하는 플렉시블 표시 장치.

청구항 3

제1 항에 있어서,

상기 변형 방지부는 상기 플렉시블 기관의 가장자리에 대응되도록 형성된 플렉시블 표시 장치.

청구항 4

제1 항에 있어서,

상기 변형 방지부는 서로 이격된 복수의 변형 방지 패턴을 구비하는 플렉시블 표시 장치.

청구항 5

제1 항에 있어서,

상기 변형 방지부는 상기 플렉시블 기관의 적어도 일 측면에 대응되도록 길게 연장된 형태를 갖는 플렉시블 표시 장치.

청구항 6

제1 항에 있어서,

상기 변형 방지부는 상기 플렉시블 기관의 측면들 중 상기 패드부를 향하는 측면을 제외한 측면들에 대응되도록 길게 연장된 형태를 갖는 플렉시블 표시 장치.

청구항 7

제1 항에 있어서,

상기 플렉시블 기관은 상기 패드부가 형성되도록 길게 연장된 형태의 패드부 영역을 구비하고,

상기 변형 방지부는 상기 패드부 영역에 대응되는 개구부를 갖는 플렉시블 표시 장치.

청구항 8

제1 항에 있어서,

상기 표시 영역에 형성되고 활성층, 게이트 전극, 소스 전극 및 드레인 전극을 구비하는 박막 트랜지스터를 더 구비하고,

상기 변형 방지부는 상기 게이트 전극, 소스 전극 및 드레인 전극 중 적어도 어느 하나와 동일한 재료로 형성되는 플렉시블 표시 장치.

청구항 9

제8 항에 있어서,

상기 게이트 전극과 상기 소스 전극 사이 및 상기 게이트 전극과 상기 드레인 전극 사이에 배치되는 층간 절연막을 더 구비하고,

상기 층간 절연막은 상기 변형 방지부 상에 형성되는 플렉시블 표시 장치.

청구항 10

플렉시블 기관;

상기 플렉시블 기관상에 정의되고 화소부 및 회로부가 형성되는 표시 영역;

상기 표시 영역 주변에 형성되는 패드부;

상기 화소부에 구비되고 제1 전극, 제2 전극 및 상기 제1 전극과 상기 제2 전극 사이에 배치되고 유기 발광층을 구비하는 중간층; 및

상기 표시 영역의 주변에 배치되고 상기 패드부와 이격되고 상기 플렉시블 기관보다 강성(剛性)이 큰 물질을 함유하는 변형 방지부를 포함하는 유기 발광 표시 장치.

청구항 11

제10 항에 있어서,

상기 변형 방지부는 금속을 함유하는 유기 발광 표시 장치.

청구항 12

제10 항에 있어서,

상기 변형 방지부는 상기 플렉시블 기관의 가장자리에 대응되도록 형성된 유기 발광 표시 장치.

청구항 13

제10 항에 있어서,

상기 변형 방지부는 서로 이격된 복수의 변형 방지 패턴을 구비하는 유기 발광 표시 장치.

청구항 14

제10 항에 있어서,

상기 변형 방지부는 상기 플렉시블 기관의 적어도 일 측면에 대응되도록 길게 연장된 형태를 갖는 유기 발광 표시 장치.

청구항 15

제10 항에 있어서,

상기 변형 방지부는 상기 플렉시블 기관의 측면 중 상기 패드부를 향하는 측면을 제외한 측면들에 대응되도록 길게 연장된 형태를 갖는 유기 발광 표시 장치.

청구항 16

제10 항에 있어서,

상기 플렉시블 기관은 상기 패드부가 형성되도록 길게 연장된 형태의 패드부 영역을 구비하고,

상기 변형 방지부는 상기 패드부 영역에 대응되는 개구부를 갖는 유기 발광 표시 장치.

청구항 17

제10 항에 있어서,

상기 표시 영역에 배치되고 상기 제1 전극과 전기적으로 연결되고, 활성층, 게이트 전극, 소스 전극 및 드레인 전극을 구비하는 박막 트랜지스터를 더 구비하고,

상기 변형 방지부는 상기 게이트 전극, 소스 전극 및 드레인 전극 중 적어도 어느 하나와 동일한 재료로 형성되는 유기 발광 표시 장치.

청구항 18

제17 항에 있어서,

상기 게이트 전극과 상기 소스 전극 사이 및 상기 게이트 전극과 상기 드레인 전극 사이에 배치되는 층간 절연막을 더 구비하고,

상기 층간 절연막은 상기 변형 방지부 상에 형성되는 유기 발광 표시 장치.

청구항 19

플렉시블 기관;

복수의 플렉시블 표시 장치를 형성하도록 상기 플렉시블 기관상에 정의되고 각각 화소부 및 회로부가 형성되는 복수의 표시 영역;

상기 복수의 표시 영역 주변에 형성되는 패드부; 및

상기 복수의 표시 영역의 주변에 배치되고 상기 패드부와 이격되고 상기 플렉시블 기관보다 강성(剛性)이 큰 물질을 함유하는 복수의 변형 방지부를 포함하는 플렉시블 표시 장치용 원장 기관.

청구항 20

제19 항에 있어서,

상기 변형 방지부는 금속을 함유하는 플렉시블 표시 장치용 원장 기관.

청구항 21

제19 항에 있어서,

상기 변형 방지부는 상기 플렉시블 기관의 가장자리에 대응되도록 형성된 플렉시블 표시 장치용 원장 기관.

청구항 22

제19 항에 있어서,

상기 변형 방지부는 서로 이격된 복수의 변형 방지 패턴을 구비하는 플렉시블 표시 장치용 원장 기관.

청구항 23

제19 항에 있어서,

상기 변형 방지부는 상기 플렉시블 기관의 적어도 일 측면에 대응되도록 길게 연장된 형태를 갖는 플렉시블 표시 장치용 원장 기관.

청구항 24

제19 항에 있어서,

상기 변형 방지부는 상기 플렉시블 기관의 측면들 중 상기 패드부를 향하는 측면을 제외한 측면들에 대응되도록 길게 연장된 형태를 갖는 플렉시블 표시 장치용 원장 기관.

청구항 25

제19 항에 있어서,

상기 플렉시블 기판은 상기 패드부가 형성되도록 길게 연장된 형태의 패드부 영역을 구비하고,
상기 변형 방지부는 상기 패드부 영역에 대응되는 개구부를 갖는 플렉시블 표시 장치용 원장 기판.

청구항 26

제19 항에 있어서,
상기 표시 영역에 형성되고 활성층, 게이트 전극, 소스 전극 및 드레인 전극을 구비하는 박막 트랜지스터를 더 구비하고,
상기 변형 방지부는 상기 게이트 전극, 소스 전극 및 드레인 전극 중 적어도 어느 하나와 동일한 재료로 형성되는 플렉시블 표시 장치용 원장 기판.

청구항 27

제26 항에 있어서,
상기 게이트 전극과 상기 소스 전극 사이 및 상기 게이트 전극과 상기 드레인 전극 사이에 배치되는 층간 절연막을 더 구비하고,
상기 층간 절연막은 상기 변형 방지부 상에 형성되는 플렉시블 표시 장치용 원장 기판.

청구항 28

제19 항에 있어서,
상기 기판상에 형성되고 상기 복수의 표시 영역들을 구분하도록 상기 복수의 표시 영역들 사이에 배치된 구분선을 포함하고,
상기 구분선은 절단선으로 이용되고, 상기 변형 방지부는 상기 구분선에 대응하도록 길게 연장된 형태를 갖는 플렉시블 표시 장치용 원장 기판.

청구항 29

제19 항에 있어서,
상기 변형 방지부는 격자 형태를 갖는 플렉시블 표시 장치용 원장 기판.

명세서

기술분야

[0001] 본 발명은 플렉시블 표시 장치, 유기 발광 표시 장치 및 플렉시블 표시 장치용 원장 기판에 관한 것으로 더 상세하게는 내구성 및 화질을 향상하는 플렉시블 표시 장치, 유기 발광 표시 장치 및 플렉시블 표시 장치용 원장 기판에 관한 것이다.

배경기술

[0002] 근래에 표시 장치는 휴대가 가능한 박형의 평판 표시 장치로 대체되는 추세이다. 한편, 최근에는 평판 표시 장치 중에서도 사용자가 원하는 때에 켜 수 있는 플렉시블 표시 장치의 응용과 용도가 확장되고 있어 각광받고 있다.

[0003] 이러한 플렉시블 표시 장치는 플렉시블한 재질의 기판을 이용하여 형성하게 된다.

[0004] 한편, 플렉시블 표시 장치의 제조 과정 중 연신 공정, 필름 라미네이션 기타 공정 중 플렉시블한 재질의 기판이 부분적으로 울게되어 비정상적으로 변형된다. 이러한 변형은 플렉시블 기판의 평탄도는 저하하고, 이로 인하여 후속공정의 정밀한 제어가 용이하지 않게 된다. 즉 후속 공정에서 형성되는 패턴의 정확성이 낮아진다. 이로 인하여 플렉시블 표시 장치의 화질 특성 향상에 한계가 있다.

[0005] 또한 이러한 변형으로 인하여 기판 및 기판상에 형성되는 복수의 층들이 불안정하게 되어 플렉시블 표시 장치의 내구성을 향상하는데 한계가 있다.

발명의 내용

해결하려는 과제

[0006] 본 발명은 내구성 및 화질을 용이하게 향상하는 플렉시블 표시 장치, 유기 발광 표시 장치 및 플렉시블 표시 장치용 원장 기관을 제공할 수 있다.

과제의 해결 수단

[0007] 본 발명은 플렉시블 기관, 상기 플렉시블 기관상에 정의되고 화소부 및 회로부가 형성되는 표시 영역, 상기 표시 영역 주변에 형성되는 패드부 및 상기 표시 영역의 주변에 배치되고 상기 패드부와 이격되고 상기 플렉시블 기관보다 강성(剛性)이 큰 물질을 함유하는 변형 방지부를 포함하는 플렉시블 표시 장치를 개시한다.

[0008] 본 발명에 있어서 상기 변형 방지부는 금속을 함유할 수 있다.

[0009] 본 발명에 있어서 상기 변형 방지부는 상기 플렉시블 기관의 가장자리에 대응되도록 형성될 수 있다.

[0010] 본 발명에 있어서 상기 변형 방지부는 서로 이격된 복수의 변형 방지 패턴을 구비할 수 있다.

[0011] 본 발명에 있어서 상기 변형 방지부는 상기 플렉시블 기관의 적어도 일 측면에 대응되도록 길게 연장된 형태를 가질 수 있다.

[0012] 본 발명에 있어서 상기 변형 방지부는 상기 플렉시블 기관의 측면들 중 상기 패드부를 향하는 측면을 제외한 측면들에 대응되도록 길게 연장된 형태를 가질 수 있다.

[0013] 본 발명에 있어서 상기 플렉시블 기관은 상기 패드부가 형성되도록 길게 연장된 형태의 패드부 영역을 구비하고, 상기 변형 방지부는 상기 패드부 영역에 대응되는 개구부를 가질 수 있다.

[0014] 본 발명에 있어서 상기 표시 영역에 형성되고 활성층, 게이트 전극, 소스 전극 및 드레인 전극을 구비하는 박막 트랜지스터를 더 구비하고, 상기 변형 방지부는 상기 게이트 전극, 소스 전극 및 드레인 전극 중 적어도 어느 하나와 동일한 재료로 형성될 수 있다.

[0015] 본 발명에 있어서 상기 게이트 전극과 상기 소스 전극 사이 및 상기 게이트 전극과 상기 드레인 전극 사이에 배치되는 층간 절연막을 더 구비하고, 상기 층간 절연막은 상기 변형 방지부 상에 형성될 수 있다.

[0016] 본 발명의 다른 측면에 따르면 플렉시블 기관, 상기 플렉시블 기관상에 정의되고 화소부 및 회로부가 형성되는 표시 영역, 상기 표시 영역 주변에 형성되는 패드부, 상기 화소부에 구비되고 제1 전극, 제2 전극 및 상기 제1 전극과 상기 제2 전극 사이에 배치되고 유기 발광층을 구비하는 중간층 및 상기 표시 영역의 주변에 배치되고 상기 패드부와 이격되고 상기 플렉시블 기관보다 강성(剛性)이 큰 물질을 함유하는 변형 방지부를 포함하는 유기 발광 표시 장치를 개시한다.

[0017] 본 발명에 있어서 상기 변형 방지부는 금속을 함유할 수 있다.

[0018] 본 발명에 있어서 상기 변형 방지부는 상기 플렉시블 기관의 가장자리에 대응되도록 형성될 수 있다.

[0019] 본 발명에 있어서 상기 변형 방지부는 서로 이격된 복수의 변형 방지 패턴을 구비할 수 있다.

[0020] 본 발명에 있어서 상기 변형 방지부는 상기 플렉시블 기관의 적어도 일 측면에 대응되도록 길게 연장된 형태를 가질 수 있다.

[0021] 본 발명에 있어서 상기 변형 방지부는 상기 플렉시블 기관의 측면들 중 상기 패드부를 향하는 측면을 제외한 측면들에 대응되도록 길게 연장된 형태를 가질 수 있다.

[0022] 본 발명에 있어서 상기 플렉시블 기관은 상기 패드부가 형성되도록 길게 연장된 형태의 패드부 영역을 구비하고, 상기 변형 방지부는 상기 패드부 영역에 대응되는 개구부를 가질 수 있다.

[0023] 본 발명에 있어서 상기 표시 영역에 형성되고 활성층, 게이트 전극, 소스 전극 및 드레인 전극을 구비하는 박막 트랜지스터를 더 구비하고, 상기 변형 방지부는 상기 게이트 전극, 소스 전극 및 드레인 전극 중 적어도 어느 하나와 동일한 재료로 형성될 수 있다.

[0024] 본 발명에 있어서 상기 게이트 전극과 상기 소스 전극 사이 및 상기 게이트 전극과 상기 드레인 전극 사이에 배

치되는 층간 절연막을 더 구비하고, 상기 층간 절연막은 상기 변형 방지부 상에 형성될 수 있다.

- [0025] 본 발명의 또 다른 측면에 따르면 플렉시블 기관, 복수의 플렉시블 표시 장치를 형성하도록 상기 플렉시블 기관상에 정의되고 각각 화소부 및 회로부가 형성되는 복수의 표시 영역, 상기 복수의 표시 영역 주변에 형성되는 패드부 및 상기 복수의 표시 영역의 주변에 배치되고 상기 패드부와 이격되고 상기 플렉시블 기관보다 강성(剛性)이 큰 물질을 함유하는 복수의 변형 방지부를 포함하는 플렉시블 표시 장치용 원장 기관을 개시한다.
- [0026] 본 발명에 있어서 상기 변형 방지부는 금속을 함유할 수 있다.
- [0027] 본 발명에 있어서 상기 변형 방지부는 상기 플렉시블 기관의 가장자리에 대응되도록 형성될 수 있다.
- [0028] 본 발명에 있어서 상기 변형 방지부는 서로 이격된 복수의 변형 방지 패턴을 구비할 수 있다.
- [0029] 본 발명에 있어서 상기 변형 방지부는 상기 플렉시블 기관의 적어도 일 측면에 대응되도록 길게 연장된 형태를 가질 수 있다.
- [0030] 본 발명에 있어서 상기 변형 방지부는 상기 플렉시블 기관의 측면들 중 상기 패드부를 향하는 측면을 제외한 측면들에 대응되도록 길게 연장된 형태를 가질 수 있다.
- [0031] 본 발명에 있어서 상기 플렉시블 기관은 상기 패드부가 형성되도록 길게 연장된 형태의 패드부 영역을 구비하고, 상기 변형 방지부는 상기 패드부 영역에 대응되는 개구부를 가질 수 있다.
- [0032] 본 발명에 있어서 상기 표시 영역에 형성되고 활성층, 게이트 전극, 소스 전극 및 드레인 전극을 구비하는 박막 트랜지스터를 더 구비하고, 상기 변형 방지부는 상기 게이트 전극, 소스 전극 및 드레인 전극 중 적어도 어느 하나와 동일한 재료로 형성될 수 있다.
- [0033] 본 발명에 있어서 상기 게이트 전극과 상기 소스 전극 사이 및 상기 게이트 전극과 상기 드레인 전극 사이에 배치되는 층간 절연막을 더 구비하고, 상기 층간 절연막은 상기 변형 방지부 상에 형성될 수 있다.
- [0034] 본 발명에 있어서 상기 기관상에 형성되고 상기 복수의 표시 영역들을 구분하도록 상기 복수의 표시 영역들 사이에 배치된 구분선을 포함하고, 상기 구분선은 절단선으로 이용되고, 상기 변형 방지부는 상기 구분선에 대응되도록 길게 연장된 형태를 가질 수 있다.
- [0035] 본 발명에 있어서 상기 변형 방지부는 격자 형태를 가질 수 있다.

발명의 효과

- [0036] 본 발명에 관한 플렉시블 표시 장치, 유기 발광 표시 장치 및 플렉시블 표시 장치용 원장 기관은 내구성 및 화질을 용이하게 향상할 수 있다.

도면의 간단한 설명

- [0037] 도 1은 본 발명의 일 실시예에 관한 플렉시블 표시 장치를 도시한 개략적인 평면도이다.
 도 2는 도 1의 II-II선을 따라 절취한 단면도의 예시이다.
 도 3은 본 발명의 다른 실시예에 관한 플렉시블 표시 장치를 도시한 개략적인 평면도이다.
 도 4는 본 발명의 또 다른 실시예에 관한 플렉시블 표시 장치를 도시한 개략적인 평면도이다.
 도 5는 본 발명의 일 실시예에 관한 플렉시블 표시 장치용 원장 기관을 도시한 개략적인 평면도이다.

발명을 실시하기 위한 구체적인 내용

- [0038] 이하 첨부된 도면들에 도시된 본 발명에 관한 실시예를 참조하여 본 발명의 구성 및 작용을 상세히 설명한다.
- [0039] 도 1은 본 발명의 일 실시예에 관한 플렉시블 표시 장치를 도시한 개략적인 평면도이고, 도 2는 도 1의 II-II선을 따라 절취한 단면도의 예시이다.
- [0040] 도 1을 참조하면, 본 발명의 일 실시예에 관한 플렉시블 표시 장치(100)는 표시 영역(AA)이 정의되는 플렉시블 기관(101), 패드부(150), 변형 방지부(120)를 포함한다.
- [0041] 플렉시블 기관(101)은 사용자가 원하는 때에 적절하게 형태를 변할 수 있도록 유연성 있는 재료로 형성된다. 구체적인 예로서 플렉시블 기관(101)은 플라스틱 재질로 형성될 수 있다. 이 때 플렉시블 기관(101)을 형성하는

플라스틱 재질은 다양한 유기물들 중 선택된 하나 이상일 수 있다.

- [0042] 플렉시블 기관(101)에는 표시 영역(AA)이 정의된다. 표시 영역(AA)에는 도 2에 도시한 것과 같이 화소부(PX) 및 회로부(PI)가 형성된다. 화소부(PX)는 실질적으로 가시 광선을 구현하는 영역이고, 화상을 구현하도록 제1 전극(110), 제2 전극(113) 및 중간층(112)을 포함한다. 중간층(112)은 유기 발광층을 구비한다. 즉 본 실시예의 플렉시블 표시 장치(100)는 유기 발광 표시 장치이다.
- [0043] 회로부(PI)는 다양한 회로 패턴을 구비하는데 그 예로서 전원 공급 패턴, 정전기 방지 패턴 및 기타 다양한 회로 패턴이 형성될 수 있다.
- [0044] 패드부(150)는 표시 영역(AA)의 주변에 배치된다. 패드부(150)는 전원 공급장치(미도시) 또는 신호 생성 장치(미도시)로부터의 전기적 신호를 표시 영역(AA)으로 전달한다.
- [0045] 변형 방지부(120)는 표시 영역(AA)의 주변에 배치된다. 변형 방지부(120)는 플렉시블 기관(101)보다 강성이 큰 물질로 형성된다. 또한 변형 방지부(120)는 패드부(150)와 이격되도록 형성한다. 변형 방지부(120)와 패드부(150)의 이격을 위하여 변형 방지부(120)와 패드부(150)는 플렉시블 표시 장치(100)의 서로 다른 층에 형성될 수 있다. 그러나 본 발명은 이에 한정되지 않고 변형 방지부(120)와 패드부(150)가 동일한 층에 형성되면서 서로 이격될 수도 있다.
- [0046] 플렉시블 표시 장치(100)의 구성에 대하여 더 구체적으로 설명하기로 한다.
- [0047] 플렉시블 기관(101)상에 버퍼층(102)이 형성된다. 버퍼층(102)은 플렉시블 기관(101)상의 전면, 즉 표시 영역(AA) 및 그 주변에 모두 형성된다. 버퍼층(102)은 플렉시블 기관(101)을 통한 불순 원소의 침투를 방지하며 플렉시블 기관(101)상부에 평탄한 면을 제공하는 것으로서, 이러한 역할을 수행할 수 있는 다양한 물질로 형성될 수 있다.
- [0048] 일례로, 버퍼층(102)은 실리콘 옥사이드, 실리콘 나이트라이드, 실리콘 옥시나이트라이드, 알루미늄옥사이드, 알루미늄나이트라이드, 티타늄옥사이드 또는 티타늄나이트라이드 등의 무기물이나, 폴리이미드, 폴리에스테르, 아크릴 등의 유기물을 함유할 수 있고, 예시한 재료들 중 복수의 적층체로 형성될 수 있다. 또한 버퍼층(102)은 필수 구성요소는 아니며, 필요에 따라서는 구비되지 않을 수도 있다.
- [0049] 버퍼층(102)상에 화소부(PX)에는 박막 트랜지스터(thin film transistor:TFT)가 구비될 수 있다. 박막 트랜지스터(TFT)는 활성층(103), 게이트 전극(105), 소스 전극(107) 및 드레인 전극(108)을 구비한다.
- [0050] 먼저, 버퍼층(102)상에 소정 패턴의 활성층(103)이 형성된다. 활성층(103)은 아모퍼스 실리콘 또는 폴리 실리콘과 같은 무기 반도체, 유기 반도체 또는 산화물 반도체로 형성될 수 있고 소스 영역, 드레인 영역 및 채널 영역을 포함한다.
- [0051] 활성층(103)의 상부에는 게이트 절연막(104)이 형성된다. 게이트 절연막(104)은 플렉시블 기관(101)의 전체에 대응되도록 형성되는 것이 바람직하다. 즉 게이트 절연막(104)은 표시 영역(AA) 및 그 주변에도 형성된다. 게이트 절연막(104)은 활성층(103)과 게이트 전극(105)을 절연하기 위한 것으로 유기물 또는 SiNx, SiO₂같은 무기물로 형성할 수 있다.
- [0052] 게이트 절연막(104)상에 게이트 전극(105)이 형성된다. 게이트 전극(105)은 Au, Ag, Cu, Ni, Pt, Pd, Al, Mo를 함유할 수 있고, Al:Nd, Mo:W 합금 등과 같은 합금을 포함할 수 있으나 이에 한정되지 않고 설계 조건을 고려하여 다양한 재질로 형성할 수 있다.
- [0053] 이 때 표시 영역(AA)의 주변에 변형 방지부(120)가 형성된다. 즉, 게이트 전극(105)과 동일한 물질로 변형 방지부(120)가 형성된다. 변형 방지부(120)는 플렉시블 기관(101)의 가장자리에 대응되도록 형성된다.
- [0054] 또한 적어도 플렉시블 기관(101)의 일 측면에 대응되도록 길게 연장된 형태를 갖는데, 도 1에 도시한 것과 같이 플렉시블 기관(101)의 4개의 측면 중 패드부(150)를 향하는 일 측면을 제외한 세 개의 측면에 대응하도록 길게 연장된 형태를 가질 수 있다. 물론 플렉시블 기관(101)의 측면 중 패드부(150)를 향하는 측면에도 패드부(150)와 이격되도록 패드부(150)에 대응되는 영역만 제외하고 길게 연장되도록 변형 방지부(120)가 형성된다.
- [0055] 게이트 전극(105)의 상부에 층간 절연막(106)이 형성된다. 층간 절연막(106)은 플렉시블 기관(101)의 전체면에 대응되도록 형성되는 것이 바람직하다. 즉, 표시 영역(AA) 및 그 주변에도 형성되어 결과적으로 층간 절연막(106)은 변형 방지부(120)를 덮도록 형성된다.

- [0056] 층간 절연막(106)상에 소스 전극(107) 및 드레인 전극(108)이 형성된다. 구체적으로, 층간 절연막(106) 및 게이트 절연막(104)은 활성층(103)의 소스 영역 및 드레인 영역을 노출하도록 형성되고, 이러한 활성층(103)의 노출된 소스 영역 및 드레인 영역과 접하도록 소스 전극(107) 및 드레인 전극(108)이 형성된다.
- [0057] 이 때 회로부(CI)에는 전원 배선(117)이 형성될 수 있다. 전원 배선(117)은 소스 전극(107) 또는 드레인 전극(108)과 동일한 물질을 이용하여 형성할 수 있다.
- [0058] 박막 트랜지스터의 상부에 패시베이션층(109)이 형성된다. 구체적으로 소스 전극(107) 및 드레인 전극(108)상에 패시베이션층(109)이 형성된다. 또한 패시베이션층(109)은 전원 배선(117)상의 소정의 영역 상에도 형성된다.
- [0059] 패시베이션층(109)상에 제1 전극(110)이 형성된다. 구체적으로 패시베이션층(109)은 드레인 전극(108)의 전체를 덮지 않고 소정의 영역을 노출하도록 형성되고, 노출된 드레인 전극(108)과 연결되도록 제1 전극(110)이 형성된다.
- [0060] 제1 전극(110)이 애노드 기능을 할 경우, 제1 전극(110)은 일함수가 높은 ITO, IZO, ZnO, 또는 In₂O₃ 등을 포함하여 구비될 수 있다. 또한 목적 및 설계 조건에 따라서 제1 전극(110)은 Ag, Mg, Al, Pt, Pd, Au, Ni, Nd, Ir, Cr, Li, Yb 또는 Ca 등으로 형성된 반사막을 더 포함할 수 있다.
- [0061] 회로부(CI)에는 회로 배선(116)이 형성된다. 회로 배선(116)은 제1 전극(110)과 동일한 재질로 형성되고, 전원 배선(117)과 연결된다.
- [0062] 제1 전극(110)상에 절연물로 화소 정의막(119)을 형성한다. 화소 정의막(119)은 제1 전극(110)의 소정의 영역을 노출하도록 형성된다.
- [0063] 중간층(112)은 제1 전극(110)상에 형성된다. 구체적으로 노출된 제1 전극(110)과 접하도록 중간층(112)을 형성한다.
- [0064] 중간층(112)은 가시 광선을 구현하도록 유기 발광층을 구비한다.
- [0065] 중간층(112)은 저분자 또는 고분자 유기막으로 형성될 수 있다. 중간층(112)이 저분자 유기막으로 형성되는 경우, 정공 주입층(HIL: Hole Injection Layer), 정공 수송층(HTL: Hole Transport Layer), 유기 발광층, 전자 수송층(ETL: Electron Transport Layer), 전자 주입층(EIL: Electron Injection Layer) 등을 구비할 수 있다.
- [0066] 정공 주입층(HIL)은 구리프탈로시아닌 등의 프탈로시아닌 화합물 또는 스타버스트(Starburst)형 아민류인 TCTA, m-MTDATA, m-MTDAPB 등으로 형성할 수 있다.
- [0067] 정공 수송층(HTL)은 N,N'-비스(3-메틸페닐)-N,N'-디페닐-[1,1-비페닐]-4,4'-디아민(TPD), N,N'-디(나프탈렌-1-일)-N,N'-디페닐 벤지딘(α -NPD)등으로 형성될 수 있다.
- [0068] 전자 주입층(EIL)은 LiF, NaCl, CsF, Li₂O, BaO, Liq 등의 물질을 이용하여 형성할 수 있다.
- [0069] 전자 수송층(ETL)은 Alq₃를 이용하여 형성할 수 있다.
- [0070] 유기 발광층은 호스트 물질과 도판트 물질을 포함할 수 있다.
- [0071] 유기 발광층의 호스트 물질로는 트리스(8-히드록시-퀴놀리나토)알루미늄(Alq₃), 9,10-디(나프티-2-일)안트라센(AND), 3-Tert-부틸-9,10-디(나프티-2-일)안트라센(TBADN), 4,4'-비스(2,2-디페닐-에텐-1-일)-4,4'-디메틸페닐(DPVBi), 4,4'-비스Bis(2,2-디페닐-에텐-1-일)-4,4'-디메틸페닐(p-DMDPVBi), Tert(9,9-디아릴플루오렌)s(TDAF), 2-(9,9'-스피로비플루오렌-2-일)-9,9'-스피로비플루오렌(BSDF), 2,7-비스(9,9'-스피로비플루오렌-2-일)-9,9'-스피로비플루오렌(TSDF), 비스(9,9-디아릴플루오렌)s(BDAF), 4,4'-비스(2,2-디페닐-에텐-1-일)-4,4'-디-(tert-부틸)페닐(p-TDPVBi), 1,3-비스(카바졸-9-일)벤젠(mCP), 1,3,5-트리스(카바졸-9-일)벤젠(tCP), 4,4',4"-트리스(카바졸-9-일)트리페닐아민(TcTa), 4,4'-비스(카바졸-9-일)비페닐(CBP), 4,4'-비스Bis(9-카바졸일)-2,2'-디메틸-비페닐(CBDP), 4,4'-비스(카바졸-9-일)-9,9-디메틸-플루오렌(DMFL-CBP), 4,4'-비스(카바졸-9-일)-9,9-비스bis(9-페닐-9H-카바졸)플루오렌(FL-4CBP), 4,4'-비스(카바졸-9-일)-9,9-디-톨일-플루오렌(DPFL-CBP), 9,9-비스(9-페닐-9H-카바졸)플루오렌(FL-2CBP) 등이 사용될 수 있다.
- [0072] 유기 발광층의 도판트 물질로는 DPAVBi (4,4'-비스[4-(디-p-톨일아미노)스티릴]비페닐), ADN (9,10-디(나프-2-틸)안트라센), TBADN (3-터트-부틸-9,10-디(나프-2-틸)안트라센) 등이 사용될 수 있다.
- [0073] 중간층(112)상에 제2 전극(113)이 형성된다. 제2 전극(113)이 캐소드 전극의 기능을 할 경우, 제2 전극(113)은

Ag, Mg, Al, Pt, Pd, Au, Ni, Nd, Ir, Cr, Li, 또는 Ca의 금속으로 형성될 수 있다. 또한 제2 전극(113)이 광 투과가 가능하도록 ITO, IZO, ZnO, 또는 In₂O₃ 등을 포함할 수도 있다.

- [0074] 이 때 제2 전극(113)은 길게 연장되도록 형성되어 회로부(CI)의 전원 배선(117) 및 회로 배선(116)에 연결될 수 있다.
- [0075] 제1 전극(110) 및 제2 전극(113)에 전압이 인가되면 중간층(112)의 유기 발광층에서 가시 광선이 발광하여 사용자가 인식할 수 있는 화상이 구현된다.
- [0076] 제2 전극(113) 상에 밀봉 부재(미도시)가 배치될 수 있다. 밀봉 부재(미도시)는 외부의 수분이나 산소 등으로부터 중간층(112) 및 기타층을 보호하기 위해 형성하는 것으로 밀봉 부재(미도시)는 유연한 소재로 형성할 수 있는데, 플라스틱으로 형성할 수 있다. 또한 밀봉 부재(미도시)는 유기물 및/또는 무기물 필름으로 형성할 수도 있다.
- [0077] 본 실시예의 플렉시블 표시 장치(100)는 유연한 소재의 플렉시블 기관(101)을 포함하여 사용자의 편의성을 증대한다.
- [0078] 한편, 플렉시블 표시 장치(100)의 제조 과정 또는 사용 시 플렉시블 기관(101)이 울어 평탄도가 감소하는 문제가 발생할 수 있다. 특히, 플렉시블 기관(101)의 영역 중 다양한 패턴이 형성되는 표시 영역(AA)보다는 표시 영역(AA)을 제외한 영역, 즉 표시 영역(AA)의 주변부가 울게 되는 문제가 발생한다.
- [0079] 플렉시블 표시 장치(100)의 제조 과정 중에 이러한 문제가 발생할 경우 플렉시블 표시 장치(100)의 제조 공정이 최종적으로 완료된 후 플렉시블 표시 장치(100)의 규격이 설계치와 달라지게 된다. 또한 플렉시블 표시 장치(100)에 배치되는 다양한 부재들간의 결합 특성이 감소한다. 이로 인하여 플렉시블 표시 장치(100)의 화질 특성이 감소한다.
- [0080] 또한 플렉시블 표시 장치(100)의 사용 시 이러한 문제가 발생하면 플렉시블 표시 장치(100)의 규격이 변하고 내구성이 저하된다.
- [0081] 그러나 본 실시예의 플렉시블 표시 장치(100)는 변형 방지부(120)를 플렉시블 기관(101)의 표시 영역(AA)의 주변에 배치하여 이러한 문제를 해결한다. 즉 변형 방지부(120)는 플렉시블 기관(101)보다 강성이 우수한 재질을 이용하여 형성되므로 플렉시블 기관(101)이 울어 비정상적으로 변형되는 것을 방지한다. 특히 플렉시블 기관(101)의 표시 영역(AA)의 외곽에 배치하여 플렉시블 기관(101)의 개구율을 감소하지 않는다.
- [0082] 이 때 변형 방지부(120)는 최대한 플렉시블 기관(101)의 단부와 인접하도록 형성하는 것이 바람직하다. 이를 통하여 플렉시블 기관(101)의 변형 방지 능력을 최대화할 수 있다.
- [0083] 또한 변형 방지부(120)를 패드부(150)와 이격되도록 하여 패드부(150)의 전기적 특성이 감소하지 않고, 패드부(150)와 FPC(미도시)등의 결합 특성도 감소하지 않는다.
- [0084] 또한 변형 방지부(120)를 형성 시 선택적인 예로서 게이트 전극(105)과 동일한 층에 게이트 전극(105)과 동일한 재료를 이용하여 형성하여 변형 방지부(120)의 패턴을 위한 추가 공정이 필요하지 않을 수 있다. 본 발명은 이에 한정되지 않고 변형 방지부(120)를 소스 전극(107) 또는 드레인 전극(108)과 동일한 재료를 이용하여 형성하는 것도 가능하다. 또한 변형 방지부(120)를 게이트 전극(105), 소스 전극(107) 및 드레인 전극(108)과 다른 재료를 이용하여 형성할 수도 있다.
- [0085] 또한 본 실시예에서는 변형 방지부(120)상에 층간 절연막(106)이 형성되어 변형 방지부(120)를 보호하고, 변형 방지부(120)가 플렉시블 기관(101)으로부터 이탈되는 것을 방지한다.
- [0086] 본 실시예의 플렉시블 표시 장치(100)는 유기 발광 표시 장치이나, 이는 하나의 예로서 본 발명은 이에 한정되지 않는다. 즉, 플렉시블 표시 장치(100)는 액정 표시 장치일 수도 있고, 기타 다양한 종류의 표시 장치일 수 있다.
- [0087] 또한 본 발명은 선택적인 실시예로서 박막 트랜지스터를 구비하지 않을 수도 있다.
- [0088] 또한 본 실시예에 구비된 표시 영역(AA)의 회로부(CI)는 하나의 예로서 회로부(CI)의 형태는 다양할 수 있다.
- [0089] 도 3은 본 발명의 다른 실시예에 관한 플렉시블 표시 장치를 도시한 개략적인 평면도이다.
- [0090] 도 3을 참조하면, 본 실시예에 관한 플렉시블 표시 장치(200)는 표시 영역(AA)이 정의되는 플렉시블 기관(201), 패드부(250), 변형 방지부(220)를 포함한다. 설명의 편의를 위하여 전술한 실시예와 상이한 점을 중심으로 설명

하기로 한다.

- [0091] 플렉시블 기관(201)에는 표시 영역(AA)이 정의된다. 표시 영역(AA)에는 화소부(미도시) 및 회로부(미도시)가 형성된다. 화소부(미도시)에는 전술한 실시예와 마찬가지로 제1 전극(미도시), 중간층(미도시) 및 제2 전극(미도시)이 구비될 수 있다. 즉 플렉시블 표시 장치(200)는 유기 발광 표시 장치일 수 있다. 그러나 본 발명은 이에 한정되지 않고 다양한 표시 장치에 적용 가능하다.
- [0092] 변형 방지부(220)는 표시 영역(AA)의 주변에 배치된다. 변형 방지부(220)는 복수의 변형 방지 패턴(221)을 구비한다. 이러한 변형 방지 패턴(221)은 서로 이격된다. 변형 방지 패턴(221)은 플렉시블 기관(201)보다 강성이 큰 물질로 형성된다. 또한 변형 방지 패턴(221)은 패드부(250)와 이격되도록 형성한다.
- [0093] 도시하지 않았으나 플렉시블 표시 장치(200)의 표시 영역(AA)에 박막 트랜지스터가 구비될 수 있고, 변형 방지 패턴(221)들은 박막 트랜지스터의 게이트 전극(미도시)과 동일한 물질로 형성될 수 있다. 물론 선택적인 예로서 변형 방지 패턴(221)들이 박막 트랜지스터(미도시)의 소스 전극(미도시) 또는 드레인 전극(미도시)과 동일한 물질로 형성될 수도 있다.
- [0094] 변형 방지부(220)의 변형 방지 패턴(221)들은 기관(201)의 가장자리에 대응되도록 형성된다. 또한 복수의 변형 방지 패턴(221)들은 플렉시블 기관(201)의 측면에 대응되도록 소정의 간격을 갖고 배치될 수 있다.
- [0095] 도시하지 않았으나 층간 절연막(미도시)이 변형 방지부(220)를 덮도록 형성될 수 있다.
- [0096] 본 실시예의 플렉시블 표시 장치(200)는 변형 방지부(220)를 플렉시블 기관(201)의 표시 영역(AA)의 주변에 배치하여 플렉시블 기관(201)이 울어 비정상적으로 변형되는 것을 방지한다.
- [0097] 본 실시예의 플렉시블 표시 장치(200)의 변형 방지부(220)는 길게 연장된 형태로 형성되지 않고 복수의 서로 이격된 변형 방지 패턴(221)을 구비한다. 즉, 변형 방지 패턴(221)들 사이에는 소정의 간격이 존재한다. 이러한 소정의 간격을 통하여 플렉시블 표시 장치(200)의 제조 과정 또는 사용 시 변형 방지부(220) 및 플렉시블 기관(201)에 가해지는 응력을 완화할 수 있다. 이를 통하여 플렉시블 표시 장치(200)의 내충격성을 강화한다.
- [0098] 도 4는 본 발명의 또 다른 실시예에 관한 플렉시블 표시 장치를 도시한 개략적인 평면도이다.
- [0099] 도 4를 참조하면, 본 실시예에 관한 플렉시블 표시 장치(300)는 표시 영역(AA)이 정의되는 플렉시블 기관(301), 패드부(350), 변형 방지부(320)를 포함한다. 설명의 편의를 위하여 전술한 실시예와 상이한 점을 중심으로 설명하기로 한다.
- [0100] 플렉시블 기관(301)에는 표시 영역(AA)이 정의된다. 표시 영역(AA)에는 화소부(미도시) 및 회로부(미도시)가 형성된다. 화소부(미도시)에는 전술한 실시예와 마찬가지로 제1 전극(미도시), 중간층(미도시) 및 제2 전극(미도시)이 구비될 수 있다. 즉 플렉시블 표시 장치(300)는 유기 발광 표시 장치일 수 있다. 그러나 본 발명은 이에 한정되지 않고 다양한 표시 장치에 적용 가능하다.
- [0101] 표시 영역(AA)의 주변에 길게 연장된 형태의 패드부 영역(350A)이 정의된다. 이러한 패드부 영역(350A)에 패드부(350)가 형성된다.
- [0102] 변형 방지부(320)는 표시 영역(AA)의 주변에 배치된다. 변형 방지부(320)는 플렉시블 기관(301)의 가장자리에 대응되도록 형성된다.
- [0103] 변형 방지부(320)는 개구부(320a)를 구비한다. 개구부(320a)는 패드부 영역(350AA)에 대응되도록 형성된다. 즉 개구부(320a)는 패드부 영역(350AA)과 마찬가지로 길게 연장된 형태를 갖는다.
- [0104] 구체적으로 변형 방지부(320)는 패드부(350)와 이격되도록 패드부 영역(350AA)에 대응되는 개구부(320a)를 구비하면서 플렉시블 기관(301)의 측면들에 대응되도록 길게 연장된 형태를 갖는다.
- [0105] 이를 통하여 변형 방지부(320)는 패드부(350)와 이격되고 플렉시블 기관(301)의 가장자리에 대응될 수 있다.
- [0106] 변형 방지부(320)는 플렉시블 기관(301)보다 강성이 큰 물질로 형성된다.
- [0107] 도시하지 않았으나 플렉시블 표시 장치(300)의 표시 영역(AA)에 박막 트랜지스터가 구비될 수 있고, 변형 방지부(320)는 박막 트랜지스터의 게이트 전극(미도시)과 동일한 물질로 형성될 수 있다. 물론 선택적인 예로서 변형 방지부(320)가 박막 트랜지스터(미도시)의 소스 전극(미도시) 또는 드레인 전극(미도시)과 동일한 물질로 형성될 수도 있다.

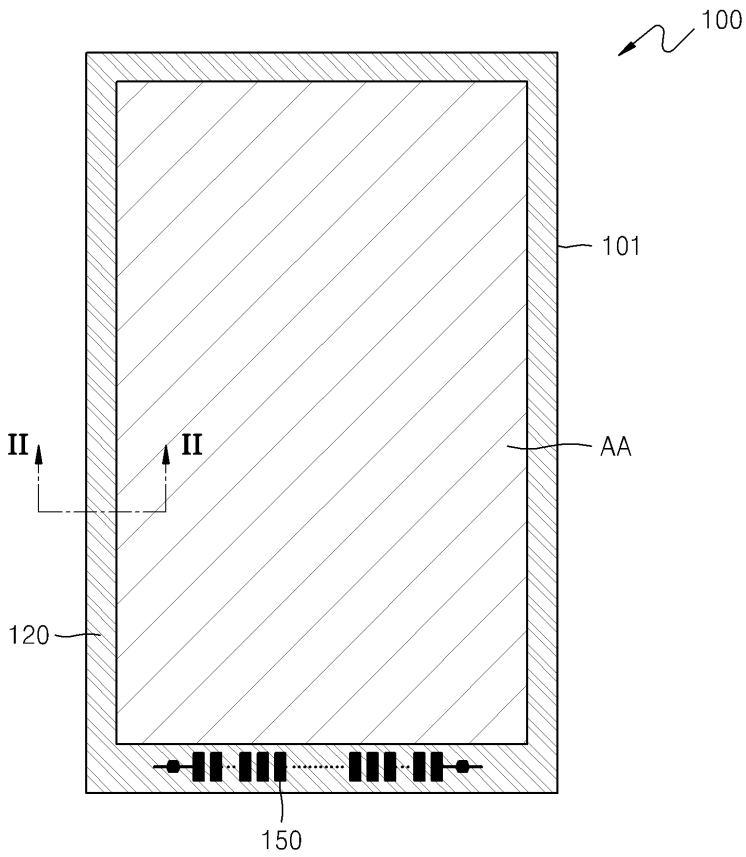
- [0108] 도시하지 않았으나 층간 절연막(미도시)이 변형 방지부(320)를 덮도록 형성될 수 있다.
- [0109] 본 실시예의 플렉시블 표시 장치(200)는 변형 방지부(320)를 플렉시블 기관(301)의 표시 영역(AA)의 주변에 배치하여 플렉시블 기관(301)이 울어 비정상적으로 변형되는 것을 방지한다.
- [0110] 본 실시예의 플렉시블 표시 장치(300)의 변형 방지부(320)는 패드부 영역(350AA)에 대응되도록 길게 연장된 형태의 개구부(320a)를 구비한다. 즉, 변형 방지부(320)를 형성 시 패드부(350)의 복수의 패턴 각각과 이격되도록 형성할 필요 없이 개구부(320a)만 형성하면 되므로 이를 통하여 변형 방지부(320)를 용이하게 패터닝할 수 있다. 또한 이를 통하여 변형 방지부(320)와 패드부(350)를 효과적으로 이격할 수 있다.
- [0111] 도 5는 본 발명의 일 실시예에 관한 플렉시블 표시 장치용 원장 기관을 도시한 개략적인 평면도이다. 설명의 편의를 위하여 전술한 실시예와 상이한 점을 중심으로 설명하기로 한다.
- [0112] 도 5를 참조하면, 본 실시예에 관한 플렉시블 표시 장치용 원장 기관(500)은 6 개의 표시 영역(AA)이 정의되는 플렉시블 기관(501), 6 개의 패드부(550) 및 6 개의 변형 방지부(520)를 포함한다. 즉 플렉시블 표시 장치용 원장 기관(500)은 6개의 플렉시블 표시 장치를 제조할 수 있는 원장 기관이다. 도 5에 도시된 구분선(L)은 각각의 플렉시블 표시 장치를 구별한다. 구분선(L)을 스크라이빙하여 최종적으로 6개의 플렉시블 표시 장치를 완성할 수 있다.
- [0113] 본 실시예에 관한 플렉시블 표시 장치용 원장 기관(500)은 6개의 플렉시블 표시 장치를 제조할 수 있으나 본 발명은 이에 한정되지 않는다. 설계 조건 및 플렉시블 기관(501)의 크기에 따라 다양한 개수의 플렉시블 표시 장치를 제조할 수 있음은 물론이다.
- [0114] 플렉시블 기관(501)은 사용자가 원하는 때에 적절하게 형태를 변할 수 있도록 유연성 있는 재료로 형성된다. 구체적인 예로서 플렉시블 기관(501)은 플라스틱 재질로 형성될 수 있다.
- [0115] 각각의 플렉시블 기관(501)에는 표시 영역(AA)이 정의된다. 표시 영역(AA)에는 화소부(미도시) 및 회로부(미도시)가 형성된다. 화소부(미도시)는 화상을 구현하도록 제1 전극(미도시), 제2 전극(미도시) 및 중간층(미도시)을 포함한다. 즉 플렉시블 표시 장치용 원장 기관(500)은 유기 발광 표시 장치를 제조하기 위한 원장 기관일 수 있다. 그러나 본 발명은 이에 한정되지 않고 다양한 표시 장치에 적용 가능하다.
- [0116] 변형 방지부(520)들은 각각의 표시 영역(AA)의 주변에 배치된다. 변형 방지부(520)는 플렉시블 기관(501)보다 강성이 큰 물질로 형성된다. 또한 변형 방지부(520)는 각각의 패드부(550)와 이격되도록 형성한다. 변형 방지부(520)는 플렉시블 기관(501)의 가장자리에 대응되도록 형성된다. 또한 각각의 표시 영역(AA)들 간에 형성되어 최종적으로 플렉시블 표시 장치의 경계 기능을 하는 구분선(L)에 인접하도록 변형 방지부(520)가 형성된다. 즉 변형 방지부(520)는 격자 형태를 가질 수 있다.
- [0117] 즉, 본 실시예의 변형 방지부(520)는 전술한 도 1 및 도 2의 변형 방지부(120)와 유사한 형태를 갖는다. 그러나 본 발명은 이에 한정되지 않고 플렉시블 표시 장치용 원장 기관(500)은 도 3 및 도 4에 도시된 변형 방지부(220, 320)와 유사한 구성을 가질 수 있음은 물론이다.
- [0118] 또한 도시하지 않았으나 플렉시블 표시 장치용 원장 기관(500)의 표시 영역(AA)에 박막 트랜지스터가 구비될 수 있고, 변형 방지부(520)들은 박막 트랜지스터의 게이트 전극(미도시)과 동일한 물질로 형성될 수 있다. 물론 선택적인 예로서 변형 방지 패턴(221)들이 박막 트랜지스터(미도시)의 소스 전극(미도시) 또는 드레인 전극(미도시)과 동일한 물질로 형성될 수도 있다.
- [0119] 또한 층간 절연막(미도시)이 변형 방지부(520)를 덮도록 형성될 수 있다.
- [0120] 본 실시예의 플렉시블 표시 장치용 원장 기관(500)은 변형 방지부(520)를 플렉시블 기관(501)의 각각의 표시 영역(AA)의 주변에 배치하여 플렉시블 기관(501)이 울어 비정상적으로 변형되는 것을 방지한다. 그러므로 플렉시블 표시 장치용 원장 기관(500)으로부터 최종적으로 복수 개의 플렉시블 표시 장치를 제조 시 비정상적 변형이 방지된 내구성이 우수하고 화질 특성이 향상된 플렉시블 표시 장치를 용이하게 확보할 수 있다.
- [0121] 본 발명은 도면에 도시된 실시예를 참고로 설명되었으나 이는 예시적인 것에 불과하며, 당해 기술 분야에서 통상의 지식을 가진 자라면 이로부터 다양한 변형 및 균등한 다른 실시예가 가능하다는 점을 이해할 것이다. 따라서, 본 발명의 진정한 기술적 보호 범위는 첨부된 특허청구범위의 기술적 사상에 의하여 정해져야 할 것이다.

부호의 설명

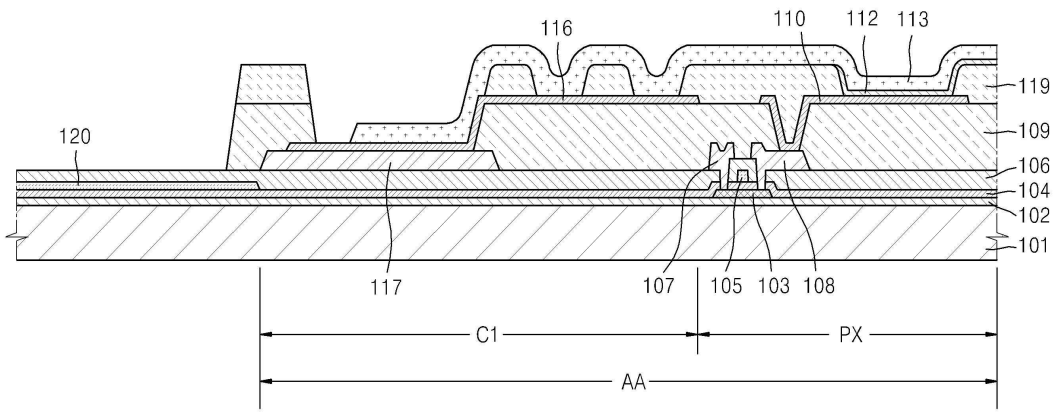
- [0122] 101, 201, 301, 501: 플렉시블 기판
 100, 200, 300: 플렉시블 표시 장치
 120, 220, 320, 520: 변형 방지부
 150, 250, 350, 550: 패드부
 500: 플렉시블 표시 장치용 원장 기판
 AA: 표시 영역
 L: 구분선

도면

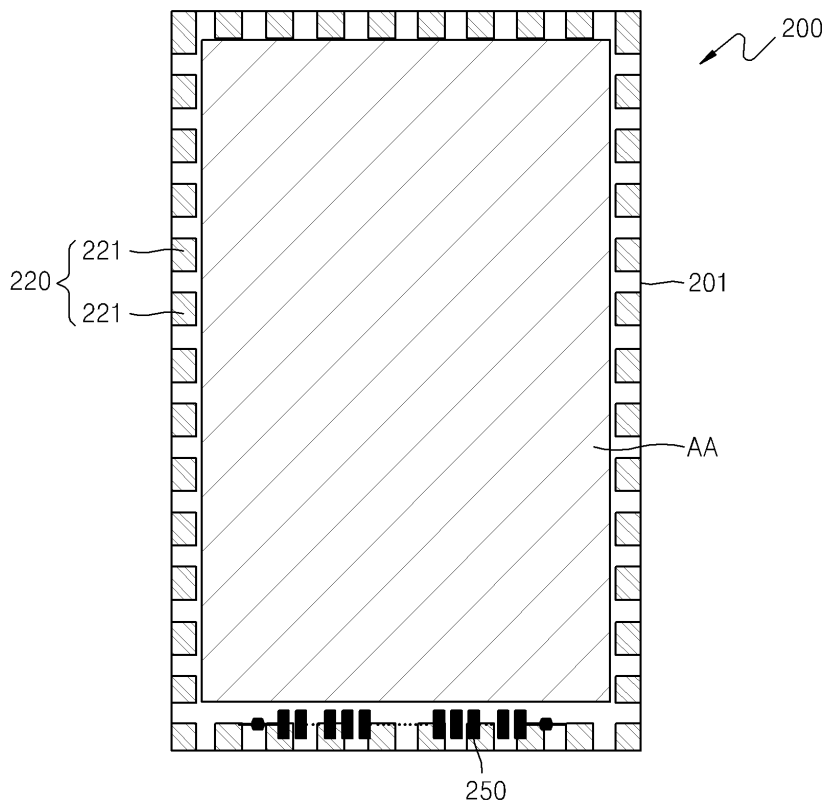
도면1



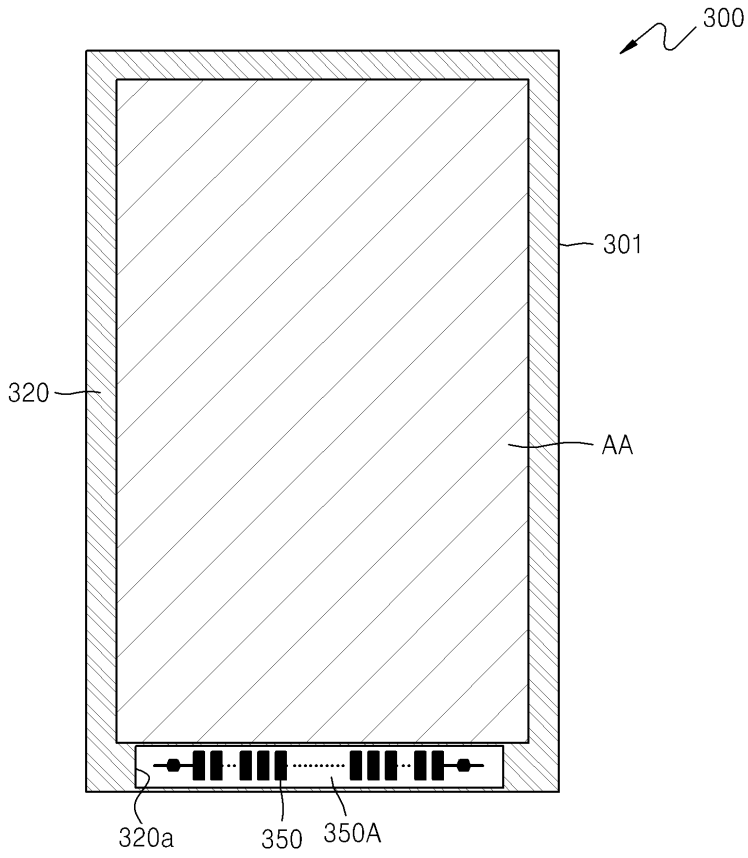
도면2



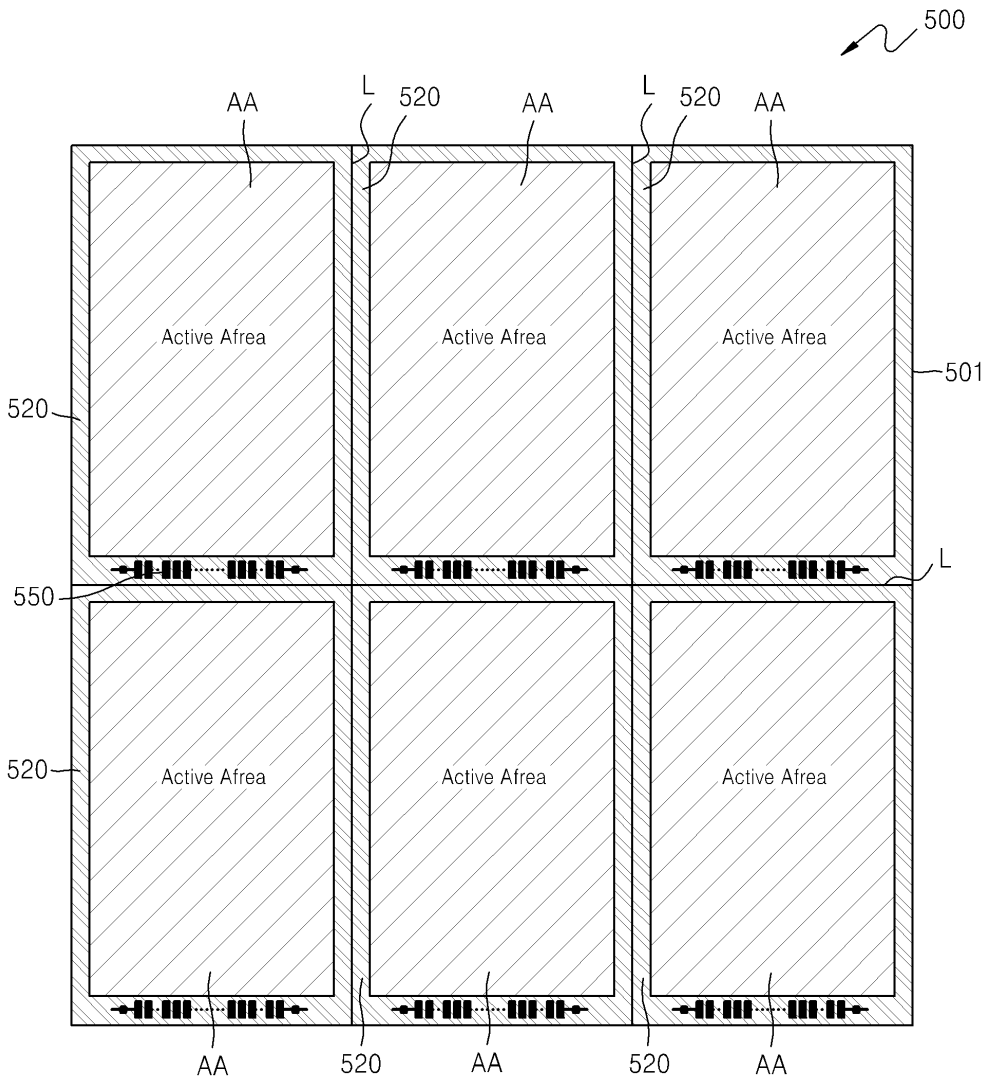
도면3



도면4



도면5



专利名称(译)	用于柔性显示装置的柔性显示装置，有机发光显示装置和矩形基板		
公开(公告)号	KR1020130107116A	公开(公告)日	2013-10-01
申请号	KR1020120028955	申请日	2012-03-21
[标]申请(专利权)人(译)	三星显示有限公司		
申请(专利权)人(译)	三星显示器有限公司		
当前申请(专利权)人(译)	三星显示器有限公司		
[标]发明人	KIM HYUNG SIK 김형식 AN SUNG GUK 안성국 PARK YONG HWAN 박용환 LEE JAE SEOB 이재섭		
发明人	김형식 안성국 박용환 이재섭		
IPC分类号	H01L51/50 G09F9/00		
CPC分类号	H01L51/5008 H05K1/0281 H01L27/3276 H01L2251/5338 H01L51/0097 H01L51/105 H01L51/5253 H01L27/3244 H01L51/5012 H01L51/5206 H01L51/5221 Y02E10/549 Y02P70/521		
其他公开文献	KR101879831B1		
外部链接	Espacenet		

摘要(译)

目的：提供柔性显示装置，有机发光显示装置和用于柔性显示装置的母基板，以通过形成防变形部件来改善图像质量。组成：显示区域 (AA) 定义在柔性基板。显示区域形成像素部分和电路部分。在显示区域周围形成焊盘部分 (150)。防变形部分 (120) 布置在显示区域周围。变形防止部分包括材料。材料的刚性大于柔性基底的刚性。

