



(19) 대한민국특허청(KR)
(12) 등록특허공보(B1)

(45) 공고일자 2018년06월15일
 (11) 등록번호 10-1854133
 (24) 등록일자 2018년04월26일

(51) 국제특허분류(Int. Cl.)
 H01L 51/50 (2006.01) H05B 33/10 (2006.01)
 (21) 출원번호 10-2011-0111185
 (22) 출원일자 2011년10월28일
 심사청구일자 2016년09월21일
 (65) 공개번호 10-2013-0046662
 (43) 공개일자 2013년05월08일
 (56) 선행기술조사문헌
 KR1020100090067 A*
 JP2008098583 A*
 KR1020050053640 A*
 US20090284128 A1*
 *는 심사관에 의하여 인용된 문헌

(73) 특허권자
 삼성디스플레이 주식회사
 경기도 용인시 기흥구 삼성로 1 (농서동)
 (72) 발명자
 이동원
 경기도 고양시 일산서구 강선로 33 1409동 1101호
 (주엽동,강선마을14단지아파트)
 신혜원
 경기도 성남시 분당구 정자일로213번길 5 301동
 3003호 (정자동,아이파크분당)
 (74) 대리인
 박영우

전체 청구항 수 : 총 22 항

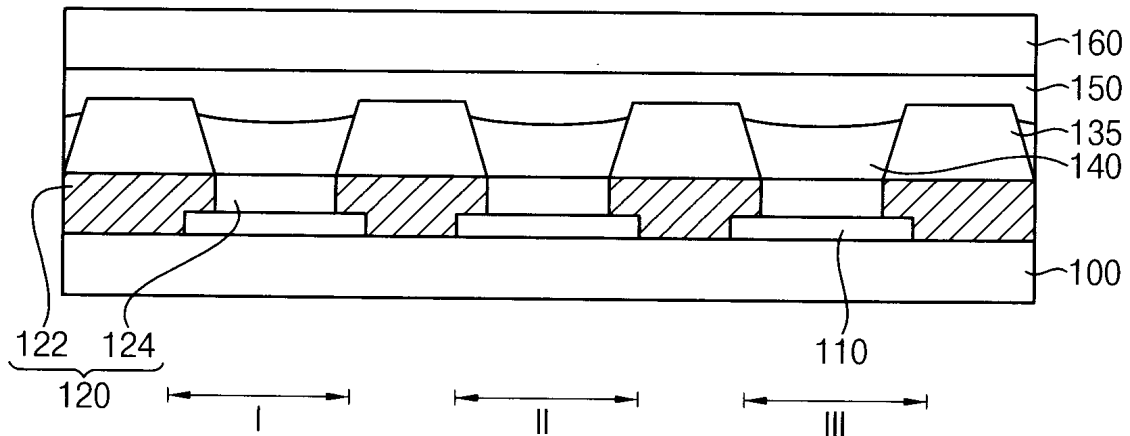
심사관 : 하정균

(54) 발명의 명칭 유기 발광 구조물의 형성 방법 및 유기 발광 표시 장치의 제조 방법

(57) 요약

유기 발광 구조물의 제조 방법에 있어서, 하부 기판 상에 서로 이격된 복수의 제1 전극들을 형성한다. 하부 기판 상에 제1 전극들을 덮는 제1 유기층을 형성한다. 제1 유기층 상에 감광성 물질을 포함하는 예비 화소 정의막을 형성한다. 예비 화소 정의막을 선택적으로 노광하여 예비 화소 정의막 및 예비 화소 정의막 하부의 제1 유기층의 일부를 각기 화소 정의막 및 제1 유기층 패턴으로 변화시킨다. 화소 정의막에 의해 노출된 제1 유기층 상에 유기 발광층을 형성한다. 유기 발광층 상에 제2 유기층을 형성하고, 제2 유기층 상에 제2 전극을 형성한다.

대표도 - 도7a



명세서

청구범위

청구항 1

하부 기관 상에 서로 이격되는 복수의 제1 전극들을 형성하는 단계;

상기 하부 기관 상에 상기 제1 전극들을 덮는 제1 유기층을 형성하는 단계;

상기 제1 유기층 상의 비화소 영역에 감광성 물질을 포함하는 예비 화소 정의막을 형성하는 단계;

상기 제1 유기층의 상기 예비 화소 정의막에 중첩하지 않는 부분을 차광하면서 상기 예비 화소 정의막을 노광함으로써, 상기 예비 화소 정의막의 상기 감광성 물질을 경화 혹은 가교하여 상기 예비 화소 정의막을 화소 정의막으로 형성하면서 상기 예비 화소 정의막 아래의 상기 제1 유기층의 일부를 제1 유기층 패턴으로 변화시키는 단계;

상기 화소 정의막에 의해 노출되는 상기 제1 유기층 상에 유기 발광층을 형성하는 단계;

상기 유기 발광층 상에 제2 유기층을 형성하는 단계; 및

상기 제2 유기층 상에 제2 전극을 형성하는 단계를 포함하는 유기 발광 구조물의 제조 방법.

청구항 2

제1항에 있어서, 상기 제1 유기층 패턴으로 변화되지 않은 상기 제1 유기층의 다른 부분은 제2 유기층 패턴으로 정의되며,

상기 제1 유기층 패턴은 상기 제2 유기층 패턴보다 낮은 정공 수송 특성 또는 정공 주입 특성을 갖는 것을 특징으로 하는 유기 발광 구조물의 제조 방법.

청구항 3

제1항에 있어서, 상기 예비 화소 정의막은 광개시제를 더 포함하는 것을 특징으로 하는 유기 발광 구조물의 제조 방법.

청구항 4

제3항에 있어서, 상기 제1 유기층 패턴은 상기 광개시제로부터 발생한 활성종들이 확산되어 형성되는 것을 특징으로 하는 유기 발광 구조물의 제조 방법.

청구항 5

제4항에 있어서, 상기 제1 유기층 패턴은 상기 활성종들에 의해 가교 또는 중합된 고분자 물질을 포함하는 것을 특징으로 하는 유기 발광 구조물의 제조 방법.

청구항 6

제1항에 있어서, 상기 화소 정의막은 상기 예비 화소 정의막, 상기 제1 유기층, 상기 유기 발광층 및 상기 제2 유기층 보다 낮은 표면 에너지를 갖는 것을 특징으로 하는 유기 발광 구조물의 제조 방법.

청구항 7

하부 기관 상에 서로 이격되는 복수의 제1 전극들을 형성하는 단계;

상기 하부 기관 상에 상기 제1 전극들을 덮는 정공 수송층을 형성하는 단계;

상기 정공 수송층 상의 비화소 영역에 감광성 물질을 포함하는 예비 화소 정의막을 형성하는 단계;

상기 정공 수송층의 상기 예비 화소 정의막에 중첩하지 않는 부분을 차광하면서 상기 예비 화소 정의막을 노광함으로써, 상기 예비 화소 정의막의 상기 감광성 물질을 경화 혹은 가교하여 화소 정의막으로 형성하면서 상기

예비 화소 정의막 아래의 상기 정공 수송층의 일부를 제1 정공 수송층 패턴으로 변화시키는 단계;
 상기 화소 정의막에 의해 노출되는 상기 정공 수송층 상에 유기 발광층을 형성하는 단계;
 상기 유기 발광층 상에 전자 수송층을 형성하는 단계; 및
 상기 전자 수송층 상에 제2 전극을 형성하는 단계를 포함하는 유기 발광 구조물의 제조 방법.

청구항 8

제7항에 있어서, 상기 제1 정공 수송층 패턴으로 변화되지 않은 상기 정공 수송층의 다른 부분은 제2 정공 수송층 패턴으로 정의되며,
 상기 제1 정공 수송층 패턴은 상기 제2 정공 수송층 패턴보다 낮은 정공 수송 특성 또는 전기 전도도를 갖는 것을 특징으로 하는 유기 발광 구조물의 제조 방법.

청구항 9

제7항에 있어서, 상기 예비 화소 정의막 및 상기 정공 수송층 중 적어도 하나는 광개시제를 포함하는 것을 특징으로 하는 유기 발광 구조물의 제조 방법.

청구항 10

제9항에 있어서, 상기 정공 수송층은 정공 수송 물질 및 감광성 단량체를 포함하며,
 상기 제1 정공 수송층 패턴은 상기 광개시제에 의해 발생한 활성종들에 의해 상기 감광성 단량체가 가교 또는 중합된 고분자 물질을 포함하는 것을 특징으로 하는 유기 발광 구조물의 제조 방법.

청구항 11

제9항에 있어서, 상기 정공 수송층을 형성하기 전에 정공 주입층을 형성하는 단계를 더 포함하며,
 상기 제1 정공 수송층 패턴 아래의 상기 정공 주입층의 일부는 제1 정공 주입층 패턴으로 변화되는 것을 특징으로 하는 유기 발광 구조물의 제조 방법.

청구항 12

제11항에 있어서, 상기 정공 주입층은 정공 주입 물질 및 감광성 단량체를 포함하며,
 상기 제1 정공 주입층 패턴은 상기 광개시제에 의해 상기 감광성 단량체가 가교 또는 중합된 고분자 물질을 포함하는 것을 특징으로 하는 유기 발광 구조물의 제조 방법.

청구항 13

제12항에 있어서, 상기 제1 정공 주입층 패턴으로 변화되지 않은 상기 정공 주입층의 다른 부분은 제2 정공 주입층 패턴으로 정의되며,
 상기 제1 정공 주입층 패턴은 상기 제2 정공 주입층 패턴보다 낮은 정공 주입 특성 및 전기 전도도를 갖는 것을 특징으로 하는 유기 발광 구조물의 제조 방법.

청구항 14

제11항에 있어서, 상기 정공 주입층은 정공 주입 물질 및 광개시제를 포함하며,
 상기 제1 정공 주입층 패턴은 상기 광개시제로부터 발생한 활성종들을 포함하는 것을 특징으로 하는 유기 발광 구조물의 제조 방법.

청구항 15

하부 기판 상에 스위칭 소자 및 절연막을 포함하는 하부 구조물을 형성하는 단계;
 상기 하부 구조물 상에 상기 스위칭 소자에 전기적으로 연결되는 제1 전극을 형성하는 단계;
 상기 하부 구조물 상에 상기 제1 전극을 덮는 제1 유기층을 형성하는 단계;

상기 제1 유기층 상의 비화소 영역에 감광성 물질을 포함하는 예비 화소 정의막을 형성하는 단계;

상기 제1 유기층의 상기 예비 화소 정의막에 중첩하지 않는 부분을 차광하면서 상기 예비 화소 정의막을 노광함으로써, 상기 예비 화소 정의막의 상기 감광성 물질을 경화 혹은 가교하여 상기 예비 화소 정의막을 화소 정의막으로 형성하면서 및 상기 예비 화소 정의막 아래의 상기 제1 유기층의 일부를 제1 유기층 패턴으로 변화시키는 단계;

상기 화소 정의막에 의해 노출되는 상기 제1 유기층 상에 유기 발광층을 형성하는 단계;

상기 유기 발광층 상에 제2 유기층을 형성하는 단계; 및

상기 제2 유기층 상에 제2 전극을 형성하는 단계를 포함하는 유기 발광 표시 장치의 제조 방법.

청구항 16

제15항에 있어서, 상기 예비 화소 정의막 및 상기 제1 유기층 중 적어도 하나는 광개시제를 포함하는 것을 특징으로 하는 유기 발광 표시 장치의 제조 방법.

청구항 17

제16항에 있어서, 상기 제1 유기층은 정공 수송 물질 및 감광성 단량체를 포함하며,

상기 제1 유기층 패턴은 상기 광개시제에 의해 발생한 활성종에 의해 감광성 단량체가 가교 또는 중합된 고분자 물질을 포함하는 것을 특징으로 하는 유기 발광 표시 장치의 제조 방법.

청구항 18

제17항에 있어서, 상기 제1 유기층 패턴으로 변화되지 않은 상기 제1 유기층의 다른 부분은 제2 유기층 패턴으로 정의되며, 상기 제1 유기층 패턴은 상기 제2 유기층 패턴 보다 낮은 정공 수송 특성 및 전기 전도도를 갖는 것을 특징으로 하는 유기 발광 표시 장치의 제조 방법.

청구항 19

제15항에 있어서, 상기 제2 유기층은 전자 수송층을 포함하며,

상기 전자 수송층은 상기 화소 정의막 측벽 및 상기 유기 발광층 상에 형성되고, 상기 화소 정의막의 상면 상에는 형성되지 않는 것을 특징으로 하는 유기 발광 표시 장치의 제조 방법.

청구항 20

제15항에 있어서, 상기 제2 유기층은 전자 수송층을 포함하며,

상기 전자 수송층은 상기 화소 정의막 및 상기 유기 발광층을 덮는 것을 특징으로 하는 유기 발광 표시 장치의 제조 방법.

청구항 21

제15항에 있어서, 상기 스위칭 소자는 박막 트랜지스터 또는 산화물 반도체 소자를 포함하는 것을 특징으로 하는 유기 발광 표시 장치의 제조 방법.

청구항 22

제15항에 있어서, 상기 화소 정의막은 상기 예비 화소 정의막, 상기 제1 유기층, 상기 유기 발광층 및 상기 제2 유기층 보다 낮은 표면 에너지를 갖는 것을 특징으로 하는 유기 발광 표시 장치의 제조 방법.

발명의 설명

기술 분야

본 발명은 유기 발광 구조물의 형성 방법 및 유기 발광 표시 장치의 제조 방법에 관한 것이다. 보다 상세하게는, 본 발명은 화소 정의막 및 유기층들을 포함하는 유기 발광 구조물의 형성 방법 및 화소 정의막 및 유기층들을 포함하는 유기 발광 구조물을 구비하는 유기 발광 표시 장치의 제조 방법에 관한 것이다.

[0001]

배경 기술

- [0002] 유기 발광 표시 장치(organic light emitting display device: OLED)는 양극(anode)과 음극(cathode)으로부터 각기 제공되는 정공들과 전자들이 상기 양극과 음극 사이에 위치하는 유기 발광층에서 결합하여 생성되는 광을 이용하여 영상, 문자 등의 정보를 나타낼 수 있는 표시 장치를 말한다. 이러한 유기 발광 표시 장치는 넓은 시야각, 빠른 응답 속도, 얇은 두께, 낮은 소비 전력 등의 여러 가지 장점들을 가지므로 유망한 차세대 디스플레이 장치로 각광받고 있다.
- [0003] 통상적으로 유기 발광 표시 장치의 제조에 있어서 정공 수송층, 유기 발광층, 전자 수송층 등을 포함하는 유기 층들을 각 화소 영역 별로 패터닝하는 공정이 수행된다. 통상적으로, 상기의 화소 영역들을 정의하는 화소 정의막을 형성한 후 상기 화소 정의막에 의해 노출되는 전극 및 상기 화소 정의막의 측벽 상에 상기 유기층들을 프린팅 공정 혹은 전사 공정 등을 통해 패터닝한다.
- [0004] 그러나, 종래의 유기층을 형성하는 공정에 의하면, 서로 다른 물질 및 표면 특성을 갖는 유기층들이 상기 화소 정의막의 측벽 혹은 엣지(edge)부에 접촉함에 따라 상기 측벽 혹은 엣지부에서 상기 유기층들의 각 층들이 불균일하게 형성되어 두께 편차 등이 발생할 수 있다. 이로 인하여, 상기 화소 정의막의 엣지부에서 누설 전류 등의 현상이 발생할 수 있으며, 각 화소 영역별로 휘도 혹은 발광 특성의 분포가 불균일해질 수 있다.

발명의 내용

해결하려는 과제

- [0005] 본 발명의 일 목적은 우수한 발광 특성을 갖는 유기 발광 구조물의 제조 방법을 제공하는 것이다.
- [0006] 본 발명의 다른 목적은 우수한 발광 특성을 갖는 유기 발광 구조물을 포함하는 유기 발광 표시 장치의 제조 방법을 제공하는 것이다.
- [0007] 다만, 본 발명이 해결하고자 하는 과제는 전술한 과제들에 의해 한정되는 것은 아니며, 본 발명의 사상 및 영역으로부터 벗어나지 않는 범위에서 다양하게 확장될 수 있을 것이다.

과제의 해결 수단

- [0008] 상술한 본 발명의 일 목적을 달성하기 위하여, 본 발명의 예시적인 실시예들에 따른 유기 발광 구조물의 제조 방법에 있어서, 하부 기판 상에 서로 이격되는 복수의 제1 전극들을 형성한다. 상기 하부 기판 상에 상기 제1 전극들을 덮는 제1 유기층을 형성한다. 상기 제1 유기층 상에 감광성 물질을 포함하는 예비 화소 정의막을 형성한다. 상기 예비 화소 정의막을 선택적으로 노광하여 상기 예비 화소 정의막 및 상기 예비 화소 정의막 아래의 상기 제1 유기층 일부를 각각 화소 정의막 및 제1 유기층 패턴으로 변화시킨다. 상기 화소 정의막에 의해 노출된 상기 제1 유기층 상에 유기 발광층을 형성한다. 상기 유기 발광층 상에 제2 유기층을 형성한다. 상기 제2 유기층 상에 제2 전극을 형성한다.
- [0009] 예시적인 실시예들에 있어서, 상기 제1 유기층 패턴으로 변화되지 않은 상기 제1 유기층의 나머지 부분은 제2 유기층 패턴으로 정의될 수 있고, 상기 제1 유기층 패턴은 상기 제2 유기층 패턴보다 낮은 정공 수송 특성 또는 정공 주입 특성을 가질 수 있다.
- [0010] 예시적인 실시예들에 있어서, 상기 예비 화소 정의막은 광개시제를 더 포함할 수 있다. 여기서, 상기 제1 유기층 패턴은 상기 예비 화소 정의막의 광개시제로부터 발생한 활성종들이 확산되어 형성될 수 있다. 상기 제1 유기층 패턴은 상기 활성종들에 의해 가교 또는 중합된 고분자 물질을 포함할 수 있다.
- [0011] 예시적인 실시예들에 있어서, 상기 화소 정의막은 상기 예비 화소 정의막의 감광성 물질이 경화 혹은 가교되어 형성될 수 있으며, 상기 화소 정의막은 상기 예비 화소 정의막, 상기 제1 유기층, 상기 유기 발광층 및 상기 제2 유기층 보다 실질적으로 낮은 표면 에너지를 가질 수 있다.
- [0012] 전술한 본 발명의 일 목적을 달성하기 위하여, 본 발명의 예시적인 실시예들에 따른 유기 발광 구조물의 제조 방법에 있어서, 하부 기판 상에 서로 이격되는 복수의 제1 전극들을 형성한다. 상기 하부 기판 상에 상기 제1 전극들을 덮는 정공 수송층을 형성한다. 상기 제1 유기층 상에 감광성 물질을 포함하는 예비 화소 정의막을 형성한다. 상기 예비 화소 정의막을 선택적으로 노광하여 상기 예비 화소 정의막 및 상기 예비 화소 정의막 아래의 상기 정공수송층 일부를 각각 화소 정의막 및 제1 정공 수송층 패턴으로 변화시킨다. 상기 화소 정의막에 의

해 노출된 상기 정공 수송층 상에 유기 발광층을 형성한다. 상기 유기 발광층 상에 전자 수송층을 형성한다. 상기 전자 수송층 상에 제2 전극을 형성한다.

- [0013] 예시적인 실시예들에 있어서, 상기 제1 정공 수송층 패턴으로 변화되지 않은 상기 정공 수송층의 나머지 부분은 제2 정공 수송층 패턴으로 정의될 수 있고, 상기 제1 정공 수송층 패턴은 상기 제2 정공 수송층 패턴보다 실질적으로 낮은 정공 수송 특성 또는 전기 전도도를 가질 수 있다.
- [0014] 예시적인 실시예들에 있어서, 상기 예비 화소 정의막 및 상기 정공 수송층 중 적어도 하나는 광개시제를 포함할 수 있다. 여기서, 상기 정공 수송층은 정공 수송 물질 및 감광성 단량체를 포함할 수 있으며, 상기 제1 정공 수송층 패턴은 상기 광개시제에 의해 발생한 활성종들에 의해 상기 감광성 단량체가 가교 또는 중합된 고분자 물질을 포함할 수 있다.
- [0015] 예시적인 실시예들에 있어서, 상기 정공 수송층을 형성하기 전에 정공 주입층을 추가적으로 형성할 수 있다. 이 때, 상기 제1 정공 수송층 패턴 하부의 상기 정공 주입층 부분은 제1 정공 주입층 패턴으로 변화될 수 있다.
- [0016] 예시적인 실시예들에 있어서, 상기 정공 주입층은 정공 주입 물질 및 감광성 단량체를 포함할 수 있으며, 상기 제1 정공 주입층 패턴은 상기 광개시제에 의해 상기 감광성 단량체가 가교 또는 중합된 고분자 물질을 포함할 수 있다.
- [0017] 예시적인 실시예들에 있어서, 상기 제1 정공 주입층 패턴으로 변화되지 않은 상기 정공 주입층의 나머지 부분은 제2 정공 주입층 패턴으로 정의될 수 있으며, 상기 제1 정공 주입층 패턴은 상기 제2 정공 주입층 패턴보다 실질적으로 낮은 정공 주입 특성 및 전기 전도도를 가질 수 있다.
- [0018] 예시적인 실시예들에 있어서, 상기 정공 주입층은 정공 주입 물질 및 광개시제를 포함할 수 있고, 상기 제1 정공 주입층 패턴은 상기 광개시제로부터 발생한 활성종들을 포함할 수 있다.
- [0019] 상술한 본 발명의 다른 목적을 달성하기 위하여, 본 발명의 예시적인 실시예들에 따른 유기 발광 표시 장치의 제조 방법에 있어서, 하부 기판, 스위칭 소자 및 절연막을 포함하는 하부 구조물을 형성한다. 상기 하부 구조물 상에 상기 스위칭 소자와 전기적으로 연결되는 제1 전극을 형성한다. 상기 하부 구조물 상에 상기 제1 전극을 덮는 제1 유기층을 형성한다. 상기 제1 유기층 상에 감광성 물질을 포함하는 예비 화소 정의막을 형성한다. 상기 예비 화소 정의막을 선택적으로 노광하여 상기 예비 화소 정의막 및 상기 예비 화소 정의막 아래의 상기 제1 유기층 일부를 각각 화소 정의막 및 제1 유기층 패턴으로 변화시킨다. 상기 화소 정의막에 의해 노출된 상기 제1 유기층 상에 유기 발광층을 형성한다. 상기 유기 발광층 상에 제2 유기층을 형성한다. 상기 제2 유기층 상에 제2 전극을 형성한다.
- [0020] 예시적인 실시예들에 있어서, 상기 예비 화소 정의막 및 상기 제1 유기층 중 적어도 하나는 광개시제를 포함할 수 있다. 이 경우, 상기 제1 유기층은 정공 수송 물질 및 감광성 단량체를 포함할 수 있으며, 상기 제1 유기층 패턴은 상기 광개시제에 의해 발생한 활성종에 의해 감광성 단량체가 가교 또는 중합된 고분자 물질을 포함할 수 있다.
- [0021] 예시적인 실시예들에 있어서, 상기 제1 유기층 패턴으로 변화되지 않은 상기 제1 유기층의 다른 부분은 제2 유기층 패턴으로 정의될 수 있으며, 상기 제1 유기층 패턴은 상기 제2 유기층 패턴 보다 낮은 정공 수송 특성 및 전기 전도도를 가질 수 있다.
- [0022] 예시적인 실시예들에 있어서, 상기 제2 유기층은 전자 수송층을 포함하며, 상기 전자 수송층은 상기 화소 정의막 측벽 및 상기 유기 발광층 상에 형성되며 상기 화소 정의막의 상면 상에는 형성되지 않을 수 있다. 다른 예시적인 실시예들에 있어서, 상기 제2 유기층은 전자 수송층을 포함하며, 상기 전자 수송층은 상기 화소 정의막 및 상기 유기 발광층을 덮을 수 있다.
- [0023] 예시적인 실시예들에 있어서, 상기 스위칭 소자는 박막 트랜지스터 또는 산화물 반도체 소자를 포함할 수 있다.
- [0024] 예시적인 실시예들에 있어서, 상기 화소 정의막은 상기 예비 화소 정의막의 감광성 물질이 경화 혹은 가교되어 형성될 수 있으며, 상기 화소 정의막은 상기 예비 화소 정의막, 상기 제1 유기층, 상기 유기 발광층 및 상기 제2 유기층 보다 실질적으로 낮은 표면 에너지를 가질 수 있다.

발명의 효과

- [0025] 본 발명의 예시적인 실시예들에 따르면, 정공 주입층, 정공 수송층 등을 포함하는 제1 유기층을 먼저 하부 기판 전면에 걸쳐 형성하고 화소 정의막을 형성한다. 이어서, 상기 화소 정의막에 의해 정의된 화소 영역에 선택적으

로 유기 발광층을 형성한다. 이에 따라, 성질이 다른 복수의 유기층들이 상기 화소 영역에 형성됨에 따라, 상기 화소 정의막 측벽 또는 엣지부에서 발생하는 누설 전류, 휘도 편차 등의 결함을 방지할 수 있다. 또한, 상기 화소 정의막 상부에서 선택적 노광을 실시해 상기 화소 정의막 하부의 상기 제1 유기층 부분의 정공 수송 특성 또는 정공 주입 특성을 저하시키고 전기 전도도를 낮춤으로써 인접 화소간의 크로스토크(crosstalk)를 억제할 수 있고, 유기 발광 표시 장치의 해상도, 콘트라스트(contrast) 등을 향상시킬 수 있다.

도면의 간단한 설명

[0026] 도 1 내지 도 7b는 본 발명의 예시적인 실시예들에 따른 유기 발광 구조물의 제조 방법을 설명하기 위한 단면도들이다.

도 8 내지 도 14b는 본 발명의 예시적인 실시예들에 따른 유기 발광 표시 장치의 제조 방법을 설명하기 위한 단면도들이다.

발명을 실시하기 위한 구체적인 내용

[0027] 이하, 본 발명의 예시적인 실시예들에 따른 유기 발광 구조물의 제조 방법 및 유기 발광 표시 장치의 제조 방법에 대하여 첨부된 도면들을 참조하여 상세하게 설명하지만, 본 발명이 하기 실시예들에 의해 제한되는 것은 아니며, 해당 분야에서 통상의 지식을 가진 자라면 본 발명의 기술적 사상을 벗어나지 않는 범위 내에서 본 발명을 다양한 다른 형태로 구현할 수 있을 것이다.

[0028] 본 명세서에 있어서, 특정한 구조적 내지 기능적 설명들은 단지 본 발명의 실시예들을 설명하기 위한 목적으로 예시된 것이고, 본 발명의 실시예들은 다양한 형태로 실시될 수 있으며, 본 명세서에 설명된 실시예들에 한정되는 것으로 해석되지 않으며, 본 발명의 사상 및 기술 범위에 포함되는 모든 변경, 균등물 내지 대체물을 포함하는 것으로 이해되어야 한다. 어떤 구성 요소가 다른 구성 요소에 "연결되어" 있다거나 "접촉되어" 있다고 기재된 경우, 다른 구성 요소에 직접적으로 연결되어 있거나 또는 접촉되어 있을 수도 있지만, 중간에 또 다른 구성 요소가 존재할 수도 있다고 이해되어야 할 것이다. 또한, 어떤 구성 요소가 다른 구성 요소에 "직접 연결되어" 있다거나 "직접 접촉되어" 있다고 기재된 경우에는, 중간에 또 다른 구성 요소가 존재하지 않는 것으로 이해될 수 있다. 구성 요소들 간의 관계를 설명하는 다른 표현들, 예를 들면, "~사이에"와 "직접 ~사이에" 또는 "~에 인접하는"과 "~에 직접 인접하는" 등도 마찬가지로 해석될 수 있다.

[0029] 본 명세서에서 사용되는 용어는 단지 예시적인 실시예들을 설명하기 위해 사용된 것으로, 본 발명을 한정하려는 의도는 아니다. 단수의 표현은 문맥상 명백하게 다르게 뜻하지 않는 한, 복수의 표현을 포함한다. 본 명세서에서, "포함하다", "구비하다" 또는 "가지다" 등의 용어는 실시된 특징, 숫자, 단계, 동작, 구성 요소, 부품 또는 이들을 조합한 것이 존재함을 지정하려는 것이지, 하나 또는 그 이상의 다른 특징들이나 숫자, 단계, 동작, 구성 요소, 부품 또는 이들을 조합한 것들의 존재 또는 부가 가능성을 미리 배제하지 않는 것으로 이해되어야 한다. 다르게 정의되지 않는 한, 기술적이거나 과학적인 용어를 포함해서 여기서 사용되는 모든 용어들은 본 발명이 속하는 기술 분야에서 통상의 지식을 가진 자에 의해 일반적으로 이해되는 것과 동일한 의미를 가지고 있다. 일반적으로 사용되는 사전에 정의되어 있는 것과 같은 용어들은 관련 기술의 문맥 상 가지는 의미와 일치하는 의미를 가지는 것으로 해석되어야 하며, 본 출원에서 명백하게 정의하지 않는 한, 이상적이거나 과도하게 형식적인 의미로 해석되지 않는다.

[0030] 제1, 제2, 제3, 제4 등의 용어는 다양한 구성 요소들을 설명하는데 사용될 수 있지만, 이러한 구성 요소들은 상기 용어들에 의해 한정되는 것은 아니다. 상기 용어들은 하나의 구성 요소를 다른 구성 요소로부터 구별하는 목적으로 사용된다. 예를 들어, 본 발명의 권리 범위로부터 벗어나지 않고, 제1 구성 요소가 제2, 제3 또는 제4 구성 요소 등으로 명명될 수 있으며, 유사하게 제2, 제3 또는 제4 구성 요소도 교호적으로 명명될 수 있다.

[0031] 도 1 내지 도 7b는 본 발명의 예시적인 실시예들에 따른 유기 발광 구조물의 제조 방법을 설명하기 위한 단면도들이다.

[0032] 도 1을 참조하면, 복수의 제1 전극들(110)이 형성된 기판(100) 상에 제1 유기층(120)을 형성한다. 기판(100) 상에는 스위칭 소자, 절연층, 전극 등을 포함하는 하부 구조물(도시하지 않음)들이 형성될 수 있다.

[0033] 제1 전극(110)은 상기 하부 구조물이 제공된 기판(100) 상에 배치될 수 있다. 제1 전극(110)은 예시적인 실시예들에 따른 유기 발광 구조물을 포함하는 유기 발광 표시 장치의 전면 발광, 배면 발광 등과 같은 표시 방식에 따라 투명 전극 또는 반사 전극의 역할을 수행할 수 있다.

- [0034] 제1 전극(110)이 투명 전극으로 기능할 경우에는, 제1 전극(100)은 인듐 주석 산화물(indium tin oxide: ITO), 아연 주석 산화물(zinc tin oxide: ZTO), 인듐 산화물(InOx), 인듐 아연 산화물(indium zinc oxide: IZO), 아연 산화물(ZnOx), 주석 산화물(SnOx), 갈륨 아연 산화물(gallium zinc oxide: GZO), 갈륨 인듐 아연 산화물(gallium indium zinc oxide: GIZO), 알루미늄 도핑된 아연 산화물(aluminum-doped zinc oxide: AZO) 등과 같은 상대적으로 높은 일 함수(work function)를 갖는 투명 도전성 물질을 포함할 수 있다. 이러한 물질들은 단독으로 혹은 2 이상을 조합하여 사용할 수 있다.
- [0035] 제1 전극(110)이 반사 전극의 역할을 할 때는, 제1 전극(160)은 은(Ag), 알루미늄(Al), 백금(Pt), 금(Au), 크롬(Cr), 텅스텐(W), 몰리브덴(Mo), 티타늄(Ti), 팔라듐(Pd) 등의 금속 및 이들의 합금 등을 포함할 수 있다. 다른 예시적인 실시예들에 있어서, 제1 전극(100)은 상술한 금속 또는 합금을 포함하는 제1 층과 전술한 투명 도전성 물질을 포함하는 제2 층으로 구성된 다층 구조를 가질 수도 있으며, 이 경우 제1 전극(100)은 반투과 전극으로 제공될 수도 있다. 예시적인 실시예들에 있어서, 제1 전극(110)은 상부의 제1 유기층(120)으로 정공들(holes)을 제공하는 양극(anode)의 기능을 수행할 수 있다.
- [0036] 제1 유기층(120)은 정공 수송층(hole transport layer: HTL)을 포함할 수 있다. 상기 정공 수송층은, 비제한적인 예로서, 4,4'-비스[N-(1-나프틸)-N-페닐아미노]비페닐(NPB), 4,4'-비스[N-(3-메틸페닐)-N-페닐아미노]비페닐(TPD), N,N'-디-1-나프틸-N,N'-디페닐-1,1-비페닐-4,4'-디아민(NPD), N-페닐카바졸, 폴리비닐카바졸 등의 정공 수송 물질을 포함할 수 있다. 이러한 정공 수송층은 진공 증착 공정, 열 증착 공정, 슬릿 코팅 공정, 스핀 코팅 공정, 프린팅 공정 등의 증착 또는 습식 공정을 통해 수득될 수 있다. 예시적인 실시예들에 있어서, 상기 정공 수송층은 복수의 제1 전극들(110)을 커버하도록 기관(100)의 전면 상에 형성될 수 있다.
- [0037] 제1 유기층(120)은 제1 전극(110) 및 상기 정공 수송층 사이에 배치되는 정공 주입층(hole injection layer: HIL)을 추가적으로 포함할 수 있다. 상기 정공 주입층은 제1 전극(100)으로부터 상기 정공 수송층으로의 정공 주입을 원활하게 하는 역할을 수행할 수 있다. 상기 정공 주입층은, 비제한적인 예로서, CuPc(copper phthalocyanine), PEDOT(poly(3,4)-ethylenedioxythiophene), PANI(polyaniline) 등의 정공 주입 물질을 포함할 수 있으며, 진공 증착 공정, 열 증착 공정, 슬릿 코팅 공정, 스핀 코팅 공정, 프린팅 공정 등의 증착 또는 습식 공정을 통해 형성될 수 있다. 예시적인 실시예들에 있어서, 상기 정공 주입층은 복수의 제1 전극들(110)을 커버하도록 기관(100)의 전면 상에 도포될 수 있다.
- [0038] 예시적인 실시예들에 따르면, 상기 정공 수송층 및/또는 상기 정공 주입층은 각기 상술한 정공 수송 물질 및 정공 주입 물질 외에도 광개시제(photo initiator)를 추가적으로 포함할 수 있다. 이러한 광개시제는 광 조사에 의해 산, 염기, 라디칼 등과 같은 활성종을 발생시키는 광감응성 혹은 광증폭성 물질을 포함할 수 있다. 상기 광개시제의 예로서는 아세토페논 유도체, 벤조페논 유도체, 트리아진 유도체, 비이미다졸계 또는 옥심 에스테르계 물질 등을 들 수 있다. 이들은 단독으로 혹은 2 이상을 혼합하여 사용할 수 있다. 상기 아세토페논 유도체의 예로서는 2,2'-디에톡시아세토페논, 2,2'-디부톡시아세토페논, 2-히드록시-2-메틸프로리오페논, p-t-부틸트리클로로아세토페논, 4-클로로아세토페논 등을 들 수 있다. 상기 벤조페논 유도체의 예로서는 4,4'-디메틸아미노벤조페논, 4,4'-디클로로벤조페논, 3,3'-디메틸-2-메톡시벤조페논, 히드록시 벤조페논, 아크릴화 벤조페논, 4-페닐 벤조페논 등을 들 수 있다. 또한 상기 트리아진 유도체의 예로서는 2,4,6-트리클로로-s-트리아진, 2-페닐-4,6-비스(트리클로로메틸)-s-트리아진, 2-(3',4'-디메톡시스티릴)-4,6-비스(트리클로로메틸)-s-트리아진, 2-(4'-메톡시나프틸)-4,6-비스(트리클로로메틸)-s-트리아진, 2-(p-메톡시페닐)-4,6-비스(트리클로로메틸)-s-트리아진 등을 들 수 있다.
- [0039] 예시적인 실시예들에 따르면, 상기 정공 수송층 및/또는 상기 정공 주입층은 감광성 단량체를 추가적으로 포함할 수도 있다. 상기 감광성 단량체는 광조사에 의해 상기 광개시제로부터 발생한 라디칼, 산 등의 활성종들에 의해 가교 및/또는 중합 반응을 일으킬 수 있는 물질을 의미한다. 예를 들면, 상기 감광성 단량체는 네가티브형 감광성 물질을 포함할 수 있다.
- [0040] 상기 감광성 단량체의 예로서는 아크릴레이트계 물질, 메타크릴레이트계 물질, 방향족 올레핀계 또는 비닐기를 포함하는 벤젠계 물질 등을 들 수 있다. 예를 들면, 상기 감광성 단량체는 1,4-부탄디아크릴레이트, 1,3-부틸렌글리콜디아크릴레이트, 1,6-헥산디아크릴레이트, 디에틸렌글리콜디아크릴레이트, 에틸렌글리콜디아크릴레이트, 트리에틸렌글리콜디아크릴레이트, 폴리에틸렌글리콜디아크릴레이트, 네오펜틸글리콜디아크릴레이트, 프로필렌글리콜디아크릴레이트, 디프로필렌글리콜디아크릴레이트, 솔비톨트리아크릴레이트, 비스페놀 A 디아크릴레이트 유도체, 펜타에리스리톨트리아크릴레이트, 펜타에리스리톨테트라아크릴레이트, 펜타에리스리톨디아크릴레이트, 디펜타에리스리톨펜타아크릴레이트, 디펜타에리스리톨헥사아크릴레이트, 트리메틸프로판에톡시트리아크릴레이트

이트 또는 이들의 메타아크릴레이트류 등을 포함할 수 있다. 이들은 단독으로 혹은 2 이상이 혼합되어 사용할 수 있다.

- [0041] 도 2를 참조하면, 제1 유기층(120) 상에 복수의 예비 화소 정의막들(130)을 형성한다. 예비 화소 정의막들(130)이 형성됨으로써 상기 유기 발광 표시 장치의 화소 영역들(I, II, III)이 정의될 수 있다. 이와 같은 화소 영역들(I, II, III)을 제외한 영역은 비화소 영역으로 정의될 수 있다. 화소 영역들(I, II, III)은 각기 제1 전극(110)의 일부와 실질적으로 중첩될 수 있다. 한편, 예비 화소 정의막들(130)에 의해 화소 영역(I, II, III)에 위치하는 제1 유기층(120)의 일부를 노출시키는 개구부들(132)이 정의될 수 있다.
- [0042] 예시적인 실시예들에 따르면, 예비 화소 정의막들(130)은 각기 광 및/또는 열에 의해 경화될 수 있는 아크릴계 수지, 폴리아크릴레이트계 수지, 폴리이미드계 수지, 벤조사이클로부텐(BCB) 등과 같은 감광성 물질을 포함할 수 있다. 다른 예시적인 실시예들에 있어서, 예비 화소 정의막(130)은 불소계 폴리이미드, 불소계 폴리에스테르 등과 같은 적어도 일부의 탄소 원자에 불소 원자가 치환된 고분자 물질을 포함할 수 있다. 또한, 예비 화소 정의막(130)은 실록산, 실세스퀴옥산 등과 같은 유기실란계 물질을 포함할 수도 있다. 상술한 물질들은 단독으로 혹은 2 이상을 조합하여 형성될 수도 있다.
- [0043] 예시적인 실시예들에 따르면, 예비 화소 정의막(130)은 잉크젯, 노즐 방식 등의 프린팅 공정, 오프셋(offset) 혹은 반전 오프셋(reverse offset) 방식 등의 임프린팅(imprinting) 공정, 레이저 열전사(Laser Induced Thermal Imaging: LITI) 공정 등과 같은 전사 공정 등을 통해 제1 유기층(120) 상에 선택적으로 형성될 수 있다.
- [0044] 상기 잉크젯 프린팅 또는 노즐 프린팅 공정은 용액성 공정으로 수행될 수 있다. 예를 들어, 상기 감광성 물질을 적절한 용매에 혼합하고 이를 잉크젯 프린팅 장치 혹은 노즐 프린팅 장치의 노즐을 통해 제1 유기층(120)의 소정의 영역에 선택적으로 도포할 수 있다. 이 후, 상기 용매를 제거하기 위해 건조 공정을 추가적으로 수행할 수 있다.
- [0045] 이와는 달리, 상기 잉크젯 프린팅 또는 노즐 프린팅 공정은 비용액성 공정으로 수행될 수도 있다. 예를 들어, 상기 감광성 물질을 적절한 용매에 혼합하여 이를 잉크젯 프린팅 장치 혹은 노즐 프린팅 장치의 노즐 내에 주입한다. 이후 가열을 통해 상기 노즐 내 온도를 상승시켜 상기 감광성 물질을 기화 혹은 승화시키고 기화 혹은 승화된 상기 감광성 물질을 상기 노즐을 통해 제1 유기층(120)의 소정의 영역에 도포할 수 있다. 이 때, 용매가 제거된 상기 감광성 물질이 프린팅 될 수 있으므로, 별도의 건조 공정을 수행하지 않을 수도 있다.
- [0046] 다른 예시적인 실시예들에 따르면, 예비 화소 정의막(130)은 노광에 의한 패터닝 공정을 통해 형성될 수도 있다. 즉, 폴리아크릴레이트계 수지 전구체, 폴리이미드계 전구체와 광개시제, 용매 등을 포함하는 감광성 조성물을 제1 유기층(120) 상에 증착 혹은 도포할 수 있다. 이후, 상기 비화소 영역에 해당하는 영역을 선택적으로 노광하여 상기 전구체들의 중합 반응을 유도한 후, 현상 공정을 수행하여 예비 화소 정의막(130)을 형성할 수도 있다.
- [0047] 예시적인 실시예들에 따르면, 예비 화소 정의막(130)은 광개시제를 추가적으로 포함할 수도 있다. 전술한 바와 같이, 상기 광개시제의 예로서는 아세토페논 유도체, 벤조페논 유도체, 트리아진 유도체, 비이미다졸계 또는 옥심 에스테르계 물질 등을 들 수 있다. 이들은 단독으로 혹은 2 이상을 혼합하여 사용할 수 있다.
- [0048] 도 3을 참조하면, 예비 화소 정의막(130)에 대해 선택적 노광 공정을 수행한다. 이에 따라, 예비 화소 정의막(130)이 가교 혹은 경화되어 화소 정의막(135)으로 변화될 수 있다.
- [0049] 예시적인 실시예들에 따르면, 예비 화소 정의막(130) 및 제1 유기층(120) 상부에 마스크(10)를 위치시킨다. 마스크(10)는 투과부(12) 및 차광부(14)를 포함할 수 있다. 마스크(10)의 투과부(12)는 상기 비화소 영역에 위치하는 예비 화소 정의막(130)에 실질적으로 중첩될 수 있으며, 마스크(10)의 차광부(14)는 화소 영역들(I, II, III)에 위치하는 제1 유기층(120)에 실질적으로 중첩되도록 배치될 수 있다.
- [0050] 마스크(10) 상부에 위치하는 광원(도시하지 않음)을 이용하여 예비 화소 정의막(130)에 대해 선택적 노광 공정을 수행할 수 있다. 예시적인 실시예들에 따르면, 상기 광원으로서 엑시머(eximer) 광원, KrF 광원, ArF 광원 등과 같은 자외선 광원을 사용할 수 있으며, 레이저 광원을 사용할 수도 있다.
- [0051] 전술한 선택적 노광 공정에 의해, 화소 정의막(135)은 예비 화소 정의막(130)과 후속 공정에서 형성되는 유기 발광층(140) 및 제2 유기층(155) 보다 낮은 표면 에너지를 가질 수 있다. 예시적인 실시예들에 따르면, 화소 정의막(135)은 약 50dyne/cm^2 이하의 상대적으로 낮은 표면 에너지를 가질 수 있으며, 바람직하게는 약

20dyne/cm² 이하의 표면 에너지를 가질 수 있다.

- [0052] 상술한 선택적 노광 공정을 수행함에 따라, 도 4a에 도시된 바와 같이 제1 유기층(120)은 제1 유기층 패턴(122) 및 제2 유기층 패턴(124)으로 분리될 수 있다.
- [0053] 마스크(10)의 투과부(12)를 통해 조사된 자외선, 레이저 등의 광은 예비 화소 정의막(130)을 가교 혹은 경화시켜 화소 정의막(135)으로 변화시키며, 추가적으로 화소 정의막(135) 아래의 제1 유기층(120)을 제1 유기층 패턴(122)으로 변화시킬 수 있다. 제1 유기층 패턴(122)으로 변화되지 않은 제1 유기층(120) 부분은 제2 유기층 패턴(124)으로 정의될 수 있다.
- [0054] 도 4a에서는 화소 정의막(135)과 중첩되는 제1 유기층(120) 부분이 전체적으로 제1 유기층 패턴(122)으로 변화되어 제1 전극(110)과 접촉하는 것으로 예시하였으나, 도 4b에 도시된 바와 같이, 화소 정의막(135)과 중첩되는 제1 유기층(120) 부분 중에서 화소 정의막(135)과 접하는 일부만이 제1 유기층 패턴(122a)으로 변화될 수도 있다. 즉, 제1 유기층 패턴(122a)은 제1 전극(110) 상부에 형성되며, 제1 유기층 패턴(122a)을 제외한 제1 유기층(120) 부분이 제2 유기층 패턴(124a)으로 정의될 수 있다.
- [0055] 예시적인 실시예들에 따르면, 제1 유기층 패턴(122, 122a)은 제2 유기층 패턴(124, 124a)과 상이한 표면 특성 또는 화학적 성질을 가질 수 있다. 즉, 마스크(10)의 투과부(12)를 통해 조사된 광에 의해 화소 정의막(135) 하부의 제1 유기층(120) 부분의 화학적 특성까지 변성될 수 있다. 예를 들어, 제1 유기층(120)에 포함된 상기 정공 수송 물질 또는 정공 주입 물질의 결합 특성이 변성되거나 분자 구조가 변화될 수 있다. 이에 따라, 제1 유기층 패턴(122, 122a)은 유기 발광에 필요한 정공 수송 또는 정공 주입 능력이 저하되거나, 전기 전도도가 제2 유기층 패턴(124, 124a)에 비해 낮아질 수 있다. 따라서, 전하가 화소 영역들(I, II, III)에서 측면으로 퍼지는 형상을 방지할 수 있으며, 정공이 이동 혹은 수송되는 영역이 한정됨으로써 상기 유기 발광 구조물의 해상도 또는 콘트라스트와 같은 발광 특성이 향상될 수 있다.
- [0056] 도 5a에 도시한 바와 같이, 제1 유기층(120)은 기판(100) 및 제1 전극(110) 상에 순차적으로 적층된 정공 주입층(125) 및 정공 수송층(127)을 포함할 수 있다.
- [0057] 예시적인 실시예들에 따르면, 화소 정의막(135)은 상술한 감광성 물질 및 광개시제를 포함하는 예비 화소 정의막(130)으로부터 형성될 수 있으며, 정공 수송층(127)은 상기 정공 수송 물질 및 감광성 단량체를 포함할 수 있다. 이 경우, 전술한 선택적 노광 공정에 의해 예비 화소 정의막(130)의 광개시제로부터 발생하는 라디칼과 같은 활성종들이 예비 화소 정의막(130) 하부의 정공 수송층(127) 부분으로 확산될 수 있다. 이에 따라, 정공 수송층(127)에 포함된 상기 감광성 단량체들이 가교 및/또는 중합된 고분자를 포함하는 제1 정공 수송층 패턴(127a)이 화소 정의막(135) 하부에 형성될 수 있다. 제1 정공 수송층 패턴(127a)으로 변화되지 않은 정공 수송층(127) 부분은 제2 정공 수송층 패턴(127b)로 정의될 수 있다. 제1 정공 수송층 패턴(127a)은 가교 및/또는 중합된 고분자를 포함하므로, 제2 정공 수송층 패턴(127b)에 비해 낮은 전기 전도도 및 정공 수송 특성을 가질 수 있다.
- [0058] 예시적인 실시예들에 따르면, 제1 정공 수송층 패턴(127a) 및 제2 정공 수송층 패턴(127b)은 각각 실질적으로 상기 비화소 영역 및 화소 영역들(I, II, III)에 대응될 수 있다. 또한, 제1 정공 수송층 패턴(127a)은 제1 전극(110)과 부분적으로 중첩될 수 있다.
- [0059] 다른 예시적인 실시예들에 있어서, 정공 수송층(127)은 상기 정공 수송 물질 및 상기 감광성 단량체 외에 상기 광개시제를 추가적으로 포함할 수도 있다. 이 경우, 상술한 선택적 노광 공정에 의해 정공 수송층(127)에 포함된 상기 광개시제에 의해 라디칼과 같은 활성종들이 발생되며 상기 감광성 단량체의 가교 및/또는 중합 반응이 진행될 수 있다. 정공 수송층(127)이 광개시제를 포함하는 경우, 예비 화소 정의막(130)은 광개시제를 포함하지 않을 수도 있다.
- [0060] 또 다른 예시적인 실시예들에 따르면, 정공 주입층(125)도 상술한 정공 주입 물질 외에 전술한 감광성 단량체를 추가적으로 포함할 수 있다. 이 경우, 상술한 선택적 노광 공정에 의해 예비 화소 정의막(130) 및/또는 정공 수송층(127)의 상기 광개시제로부터 발생한 라디칼 등의 활성종들이 정공 주입층(125)으로 확산되어 정공 주입층(125)에 포함된 상기 감광성 단량체의 가교 및/또는 중합 반응을 유도할 수 있다. 이에 따라, 도 5b에 도시된 바와 같이 제1 정공 수송층 패턴(127a) 하부의 정공 주입층(125) 부분이 제1 정공 주입층 패턴(125a)으로 변화될 수 있다. 제1 정공 주입층 패턴(125a)으로 변환되지 않은 정공 주입층(125) 부분은 제2 정공 주입층 패턴(125b)로 정의될 수 있다. 제1 정공 주입층 패턴(125a)은 상기 감광성 단량체가 가교 및/또는 중합된 고분자를

포함하기 때문에 제2 정공 주입층 패턴(125b)보다 낮은 전기 전도도 또는 정공 주입 특성을 가질 수 있다.

- [0061] 예시적인 실시예들에 따르면, 제1 정공 주입층 패턴(125a) 및 제2 정공 주입층 패턴(125b)은 각각 상기 비화소 영역 및 화소 영역들(I, II, III)에 실질적으로 대응될 수 있다. 또한, 제1 정공 주입층 패턴(125a)은 제1 전극(110)과 부분적으로 중첩될 수 있다.
- [0062] 다른 예시적인 실시예들에 있어서, 정공 주입층(125)은 전술한 정공 수송 물질 및 감광성 단량체 외에도 상술한 광개시제를 추가적으로 포함할 수도 있다. 여기서, 상술한 선택적 노광 공정에 의해 정공 수송층(125)에 포함된 상기 광개시제에 의해 자체적으로 라디칼과 같은 활성종들이 발생되며 상기 감광성 단량체의 가교 및/또는 중합 반응이 진행될 수 있다. 정공 주입층(125)이 광개시제를 포함하는 경우, 정공 수송층(127)은 광개시제를 포함하지 않을 수도 있다.
- [0063] 이하에서는, 도 4a에 도시된 결과물을 예로 들어 후속 공정들에 대해 설명하고자 한다.
- [0064] 도 6을 참조하면, 화소 정의막들(135)에 의해 노출된 화소 영역들(I, II, III)에 유기 발광층(140)을 형성한다. 유기 발광층(140)은 개구부들(132)을 부분적으로 채우도록 형성될 수 있다. 예시적인 실시예들에 따르면, 유기 발광층(140)은 화소 정의막들(135)의 측벽 및 제1 유기층(120)의 제2 유기층 패턴(124) 상에 형성될 수 있다. 다른 예시적인 실시예들에 있어서, 제1 유기층(120)의 제1 유기층 패턴(122)도 부분적으로 화소 정의막들(135)에 의해 노출될 수 있으며, 이 경우에는 유기 발광층(140)은 화소 정의막(135)의 측벽, 제2 유기층 패턴(124) 및 노출된 제1 유기층 패턴(122) 상에 형성될 수 있다.
- [0065] 예시적인 실시예들에 따르면, 화소 영역들(I, II, III)은 각기 적색(R), 녹색(G) 및 청색(B) 화소 영역에 해당될 수 있다. 이 때, 유기 발광층(140)은 적색 발광층(140R), 녹색 발광층(140G) 및 청색 발광층(140B)을 포함할 수 있다. 유기 발광층(140)에 포함되는 물질은 특별히 제한되지 않으며, 형광 혹은 인광 메커니즘에 의해 적색, 녹색 또는 청색 파장을 방출할 수 있는 유기 발광 물질들을 사용하여 유기 발광층(140)을 형성할 수 있다. 다른 예시적인 실시예들에 있어서, 유기 발광층(140)은 상술한 유기 발광 물질들을 혼합하여 백색광을 발광하도록 형성될 수도 있다. 또한, 상기 유기 발광층(140)은 전술한 유기 발광 물질들을 도펀트(dopant)로 사용하고 상기 유기 발광 물질들에 비하여 실질적으로 큰 밴드 갭(band gap)을 갖는 호스트(host) 물질을 추가적으로 포함할 수 있다. 또한, 유기 발광층(140)은 잉크젯, 스핀, 노즐 등을 활용한 프린팅 공정, 도너 기관과 열 또는 레이저 등을 활용한 전사 공정 등을 통해 형성될 수 있다.
- [0066] 예시적인 실시예들에 따르면, 화소 정의막(135)은 상술한 선택적 노광 공정에 의해 경화된 감광성 물질을 포함하므로 낮은 표면에너지를 가질 수 있다. 따라서, 유기 발광층(140)이 화소 영역들(I, II, III)에 고해상도로 패턴닝될 수 있다. 또한, 정공 수송층(127) 및/또는 정공 주입층(125)을 포함하는 제1 유기층(120)을 먼저 형성한 후, 제1 유기층(120) 상에 화소 정의막(135)을 형성할 수 있다. 이에 따라, 화소 정의막(135)의 측벽 혹은 엣지부에는 유기 발광층(140)만이 접촉하게 되므로, 화소 정의막(135) 상기 측벽 혹은 엣지 부에서 복수의 층들이 불균일하게 형성되어 발생하는 발광 특성의 편차를 억제할 수 있다. 한편, 화소 정의막(135)의 하부에는 전기 전도도 또는 정공 수송/주입 능력이 낮은 제1 유기층(120)의 제1 유기층 패턴(122)이 형성될 수 있기 때문에 화소 영역들(I, II, III) 및 상기 비화소 영역 사이 또는 인접하는 화소 영역들(I, II, III) 사이에서 발생하는 크로스토크(crosstalk)를 효과적으로 차단할 수 있다.
- [0067] 도 7a를 참조하면, 화소 정의막들(135) 및 유기 발광층(140) 상에 제2 유기층(150)을 형성한 다음, 제2 유기층(150) 상에 제2 전극(160)을 형성한다.
- [0068] 제2 유기층(150)은 개구부들(132)을 실질적으로 채우면서 기관(100) 상부의 전면에 도포 또는 증착될 수 있다. 이 경우, 제2 유기층(150)은 진공 증착 공정, 열 증착 공정, 슬릿 코팅 공정, 스핀 코팅 공정, 프린팅 공정 등의 증착 공정 또는 습식 공정을 통해 형성될 수 있다.
- [0069] 제2 유기층(150)은 전자 수송층을 포함할 수 있다. 상기 전자 수송층은 비제한적인 예로서 트리스(8-퀴놀리놀라토)알루미늄(Alq3), 2-(4-비페닐릴)-5-(4-tert-부틸페닐)-1,3,4-옥시디아졸(PBD), 비스(2-메틸-8-퀴놀리놀라토)-4-페닐페놀라토-알루미늄(BAlq), 바쏘쿠프로인(BCP) 등의 물질을 사용하여 형성될 수 있다. 이들은 단독으로 혹은 2 이상을 혼합하여 사용될 수 있다.
- [0070] 제2 유기층(150)은 상기 전자 수송층 상에 형성되는 전자 주입층을 추가적으로 포함할 수 있다. 상기 전자 주입층은 알칼리 금속, 알칼리 토금속, 상기 알칼리 금속 또는 알칼리 토금속의 산화물 및/또는 불화물 등과 같은 무기 물질을 사용하여 형성될 수 있다. 이와는 달리, 상기 전자 주입층은 Alq3, PBD 등의 유기 물질을 사용하여

형성할 수도 있다.

- [0071] 제2 전극(160)은 투명 전극 또는 반사 전극인지 여부에 따라 인듐 주석 산화물, 인듐 산화물, 인듐 아연 산화물, 아연 산화물, 주석 산화물, 갈륨 아연 산화물, 갈륨 인듐 아연 산화물, 알루미늄 도핑된 아연 산화물 등의 투명 도전성 물질을 사용하여 형성하거나, 은(Ag), 알루미늄(Al), 백금(Pt), 금(Au), 크롬(Cr), 텅스텐(W), 몰리브덴(Mo), 티타늄(Ti), 팔라듐(Pd) 등의 금속 및 이들의 합금 등을 사용하여 형성될 수 있다. 또한, 제2 전극(160)은 스퍼터링 공정, 화학 기상 증착 공정, 원자층 적층 공정, 진공 증착 공정, 프린팅 공정 등을 통해 형성될 수 있다. 제2 전극(160)은 상술한 금속 및/또는 이들의 합금으로 구성된 제1 층 및 투명 도전 물질로 이루어진 제2 층을 포함하는 다층 구조로 형성될 수도 있다.
- [0072] 도 7b에 도시한 바와 같이, 제2 유기층(155)은 화소 영역들(I, II, III)에만 선택적으로 패터닝될 수도 있다. 즉, 제2 유기층(155)은 유기 발광층(140) 및 화소 정의막들(135)의 측벽들 상에만 형성될 수 있다. 이 경우, 제2 유기층(155)은 잉크젯, 스핀, 노즐 등을 이용하는 프린팅 공정, 도너 기관과 열 또는 레이저 등을 활용하는 전사 공정 등을 통해 형성될 수 있다. 제2 전극(160)은 화소 정의막들(135) 및 제2 유기층(155) 상에 배치될 수 있다.
- [0073] 도 8 내지 도 14b는 본 발명의 예시적인 실시예들에 따른 유기 발광 표시 장치의 제조 방법을 설명하기 위한 단면도들이다. 예시적인 실시예들에 있어서, 상기 유기 발광 표시 장치는 하부 구조물, 유기 발광 구조물, 상부 구조물 등을 포함할 수 있다.
- [0074] 도 8 및 도 9는 예시적인 실시예들에 따른 유기 발광 표시 장치의 하부 구조물을 형성하는 공정들을 설명하기 위한 단면도들이다. 예를 들면, 도 8 및 도 9는 하부 기관 상에 박막 트랜지스터를 포함하는 스위칭 소자를 구비하는 하부 구조물을 형성하는 공정들을 설명하기 위한 단면도들이다.
- [0075] 도 8을 참조하면, 하부 기관(200) 상에 반도체 패턴(220), 게이트 절연막(230) 및 게이트 전극(240)을 형성한다.
- [0076] 예시적인 실시예들에 있어서, 하부 기관(200) 상에 버퍼층(210)을 형성할 수 있다. 하부 기관(200)으로는 유리, 석영, 세라믹, 투명 플라스틱 등을 포함하는 투명 절연 기관을 사용할 수 있다. 버퍼층(210)은 불순물의 침투를 방지하며, 하부 기관(200)의 표면을 평탄화하기 위해 제공될 수 있다. 예를 들어, 버퍼층(210)은 실리콘 질화물, 실리콘 산화물, 실리콘 산질화물 등의 실리콘 화합물을 화학 기상 증착 공정, 플라즈마 증대 화학 기상 증착 공정, 고밀도 플라즈마-화학 기상 증착 공정, 스핀 코팅 공정 등을 통해 하부 기관(200) 상에 증착하여 수득될 수 있다. 이와는 달리, 버퍼층(210)은 하부 기관(210)에 대해 열 산화 공정을 수행하여 형성될 수도 있다. 다른 예시적인 실시예들에 따르면, 하부 기관(200) 상에 버퍼층(210)을 형성하는 공정을 생략할 수도 있다.
- [0077] 버퍼층(210) 상에는 반도체 패턴(220), 게이트 절연막(230) 및 게이트 전극(240)을 포함하는 스위칭 소자가 형성될 수 있다. 예시적인 실시예들에 따르면, 버퍼층(210) 상에 예비 반도체층(도시되지 않음)을 형성한 후, 상기 예비 반도체층을 덮으면서 버퍼층(210) 상에 게이트 절연막(230)을 형성할 수 있다. 상기 예비 반도체층은 폴리실리콘, 비정질 실리콘 등을 스퍼터링 공정, 화학 기상 증착 공정, 저압 화학 기상 증착 공정, 진공 증착 공정 등으로 증착하여 수득될 수 있다. 한편, 상기 예비 반도체층을 형성하기 위해 어닐링(annealing) 공정, 레이저 공정 등을 포함하는 결정화 공정을 수행할 수 있다. 또한, 상기 예비 반도체층에 함유될 수 있는 수소를 제거하기 위해 열 처리 공정을 포함하는 탈수소 공정을 추가적으로 수행할 수도 있다.
- [0078] 게이트 절연막(230)은 실리콘 산화물, 금속 산화물 등을 화학 기상 증착 공정, 플라즈마 증대 화학 기상 증착 공정, 스퍼터링 공정, 진공 증착 공정 등으로 버퍼층(210) 상에 증착하여 형성될 수 있다. 게이트 절연막(120)은 실리콘 산화물 및/또는 상기 금속 산화물을 포함하는 단층 구조 또는 다층 구조로 형성될 수도 있다.
- [0079] 게이트 절연막(230) 상에는 게이트 전극(240)이 형성될 수 있다. 게이트 전극(240)은 금속, 금속 질화물, 도전성 금속 산화물, 투명 도전성 물질 등을 사용하여 형성될 수 있다. 게이트 전극(240)을 형성하는 과정에 있어서, 스퍼터링 공정, 화학 기상 증착 공정, 원자층 적층 공정, 진공 증착 공정, 펄스 레이저 증착 공정, 프린팅 공정 등을 통해 게이트 절연막(230) 상에 제1 도전막(도시되지 않음)을 형성한 다음, 이러한 제1 도전막을 패터닝하여 게이트 전극(240)을 수득할 수 있다. 이 때, 게이트 절연막(230) 상에서 연장되며 게이트 전극(240)에 연결되는 게이트 라인(도시되지 않음)이 게이트 전극(240)과 함께 형성될 수 있다.
- [0080] 게이트 전극(240)을 이온 주입 마스크로 사용하여, 상기 예비 반도체층에 불순물을 주입할 수 있다. 이에 따라, 상기 예비 반도체층의 양 측부에는 각각 소스 영역(211) 및 드레인 영역(215)이 형성될 수 있고, 소스 영역(211) 및 드레인 영역(215) 사이의 중앙 부분은 채널 영역(213)으로 정의될 수 있다. 따라서, 소스 영역(211),

채널 영역(213) 및 드레인 영역(215)을 포함하는 반도체층(220)이 마련될 수 있다. 여기서, 채널 영역(213)은 상부의 게이트 전극(240)과 실질적으로 중첩될 수 있다.

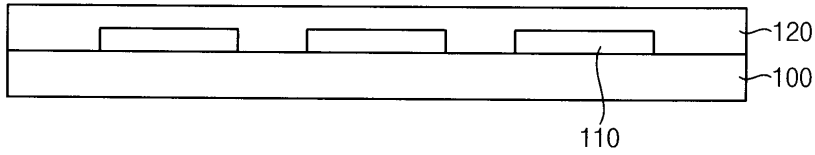
- [0081] 다시 도 8을 참조하면, 게이트 절연막(230) 상에 게이트 전극(240)을 덮는 제1 층간 절연막(250)을 형성할 수 있다. 제1 층간 절연막(250)은 실리콘 산화물, 실리콘 질화물, 실리콘 산질화물 또는 투명 절연 물질 등을 사용하여 형성될 수 있다. 이러한 제1 층간 절연막(250)은 화학 기상 증착 공정, 플라즈마 증대 화학 기상 증착 공정, 고밀도 플라즈마-화학 기상 증착 공정, 스퍼 코팅 공정 등을 통해 수득될 수 있다.
- [0082] 도 9를 참조하면, 소스 영역(211) 및 드레인 영역(215)과 각기 연결되는 소스 전극(241) 및 드레인 전극(245)을 형성한 후, 제1 층간 절연막(250) 상에 소스 전극(241) 및 드레인 전극(245)을 덮는 제2 층간 절연막(260)을 형성한다.
- [0083] 예시적인 실시예들에 있어서, 제1 층간 절연막(250) 및 게이트 절연막(230)을 부분적으로 식각하여, 소스 영역(211) 및 드레인 영역(215)을 각각 노출시키는 개구들 또는 홀들을 형성한다. 이와 같은 개구들 또는 홀들을 매립하는 제2 도전막을 형성한 다음, 상기 제2 도전막을 패터닝하여 소스 영역(211) 및 드레인 영역(215)에 각기 접속되는 소스 전극(241) 및 드레인 전극(245)을 형성할 수 있다. 여기서, 상기 제2 도전막은 크롬, 알루미늄, 탄탈륨, 몰리브덴, 티타늄, 텅스텐, 구리, 은, 네오디뮴 등과 같은 금속, 이들의 합금 등을 사용하여 형성될 수 있다. 또한, 상기 제2 도전막은 스퍼터링 공정, 화학 기상 증착 공정, 원자층 적층 공정, 진공 증착 공정, 프린팅 공정 등을 통해 형성될 수 있다. 예시적인 실시예들에 따르면, 소스 전극(241)은 상기 유기 발광 표시 장치의 데이터 라인(도시되지 않음)과 연결될 수 있으며, 드레인 전극(245)은 후속하여 형성되는 제1 전극(270)(도 10 참조)에 연결될 수 있다.
- [0084] 제2 층간 절연막(260)은 아크릴계 수지, 폴리이미드계 수지, 실록산계 수지, 벤조사이클로부텐(BCB) 등의 투명 절연 물질을 스퍼 코팅 공정, 슬릿 코팅 공정 등을 통해 제1 층간 절연막(250) 상에 적층하여 형성될 수 있다. 예시적인 실시예들에 따르면, 제2 층간 절연막(260)은 자체 평탄성(self-planarizing property)을 갖는 물질을 사용하여 형성될 수 있다. 다른 예시적인 실시예들에 있어서, 제2 층간 절연막(260)에 대해 화학 기계적 연마(CMP) 공정 및/또는 에치-백(etch-back) 공정을 수행하여 제2 층간 절연막(260)의 상면을 평탄화할 수도 있다.
- [0085] 진술한 공정들을 수행함으로써 하부 기판(200) 상부에 상기 스위칭 소자를 포함하는 하부 구조물을 형성할 수 있다. 여기서, 상기 스위칭 소자는 반도체층(220), 게이트 절연막(230), 게이트 전극(240), 소스 전극(241) 및 드레인 전극(245)을 포함하는 박막 트랜지스터를 포함할 수 있다. 상기 박막 트랜지스터는 상기 예비 반도체층에 주입되는 불순물의 타입에 따라, P형 또는 N형의 MOS 트랜지스터일 수 있다. 다른 예시적인 실시예들에 따르면, 상기 스위칭 소자는 산화물 반도체 소자를 포함할 수 있다. 즉, 하부 기판(200) 상에 게이트 전극 및 게이트 절연막을 형성한 후, 상기 게이트 절연막 상에 반도체 산화물을 사용하여 액티브층을 형성할 수 있다. 이하에서는, 도 9에 도시한 바와 같이, 하부 기판(200) 상에 상기 박막 트랜지스터를 포함하는 스위칭 소자가 형성된 경우를 예로 들어 설명한다.
- [0086] 도 10 내지 도 14b는 도 8 및 도 9를 참조하여 설명한 공정들에 의해 하부 기판(200) 상에 제공되는 상기 하부 구조물 상에 유기 발광 구조물을 형성하는 공정들을 설명하기 위한 단면도들이다.
- [0087] 예시적인 실시예들에 있어서, 상기 하부 구조물 상에 도 1 내지 도 7b를 참조하여 설명한 공정들과 실질적으로 동일하거나 유사한 공정들을 수행함으로써 상기 유기 발광 구조물을 수득할 수 있다. 따라서, 중복되는 구성 요소 및/또는 부재들을 형성하기 위한 공정들에 대한 상세한 설명은 생략하며, 실질적으로 동일한 구성 요소들에 대해서는 동일한 참조 부호들을 사용한다.
- [0088] 도 10을 참조하면, 제2 층간 절연막(260) 상에 드레인 전극(245)에 접속되는 제1 전극(110)을 형성한다. 예시적인 실시예들에 따르면, 제2 층간 절연막(260)을 부분적으로 식각하여 드레인 전극(245)의 일부를 노출시키는 콘택 홀(도시되지 않음)을 형성할 수 있다. 제2 층간 절연막(260) 및 상기 콘택 홀을 통해 노출되는 드레인 전극(245) 상에 제3 도전막(도시되지 않음)을 형성한 다음, 상기 제3 도전막을 패터닝하여 제1 전극(110)을 형성할 수 있다. 상기 제3 도전막은 인듐 주석 산화물(ITO), 아연 주석 산화물(ZTO), 인듐 아연 산화물(IZO), 아연 산화물, 주석 산화물 등과 같은 투명 도전성 물질을 사용하여 형성되거나, 크롬, 알루미늄, 탄탈륨, 몰리브덴, 티타늄, 텅스텐, 구리, 은, 네오디뮴 등의 금속 및/또는 이들의 합금 등을 사용하여 형성될 수 있다. 상기 제3 도전막은 스퍼터링 공정, 화학 기상 증착 공정, 원자층 적층 공정, 펄스 레이저 증착 공정, 진공 증착 공정, 프린팅 공정 등을 통해 형성될 수 있다. 제1 전극(110)은 정공을 제공하는 양극 역할을 수행할 수 있다. 다른 예시적인 실시예들에 있어서, 제1 전극(110)은 투명 도전성 물질층과 금속층이 적층된 구조로 형성될 수도 있다.

- [0089] 도 11을 참조하면, 제2 층간 절연막(260) 상에 제1 전극(110)을 덮는 제1 유기층(120)을 형성한다. 제1 유기층(120)은 스핀 코팅 공정, 롤 코팅 공정, 진공 증착 공정, 열 증착 공정 등을 이행하여 제2 층간 절연막(260) 상에 전면 도포 또는 전면 증착될 수 있다.
- [0090] 예시적인 실시예들에 따르면, 제1 유기층(120)은 정공 수송층(127)을 포함할 수 있으며, 정공 수송층(127)을 형성하기 전에 제2 층간 절연막(260) 상에 정공 주입층(125)을 추가적으로 형성할 수도 있다. 이하에서는, 제1 유기층(120)이 순차적으로 적층된 정공 주입층(125) 및 정공 수송층(127)을 모두 포함하는 경우를 예로 들어 설명한다.
- [0091] 정공 주입층(125)은 전술한 정공 주입 물질을 사용하여 형성될 수 있다. 예시적인 실시예들에 있어서, 정공 주입층(125)은 상술한 정공 주입 물질과 광개시제 및/또는 상술한 감광성 단량체를 혼합하여 형성될 수도 있다.
- [0092] 정공 수송층(127)은 상술한 정공 수송 물질을 사용하여 형성될 수 있다. 예시적인 실시예들에 있어서, 정공 수송층(127)은 상기 정공 수송 물질과 상기 광개시제 및/또는 상술한 감광성 단량체를 혼합하여 형성될 수도 있다. 여기서, 상기 정공 수송 물질, 상기 정공 주입 물질, 상기 광개시제 및 상기 감광성 단량체의 예들은 상술한 바와 같다.
- [0093] 도 12를 참조하면, 도 2를 참조하여 설명한 공정과 실질적으로 동일하거나 유사한 공정을 수행하여 정공 수송층(127) 상에 예비 화소 정의막(130)을 형성한다. 예시적인 실시예들에 따르면, 예비 화소 정의막(130)은 하부의 제1 전극(110)의 양 측부에 대해 부분적으로 중첩되도록 형성될 수 있다. 상술한 바와 같이, 예비 화소 정의막(130)은 감광성 물질 또는 감광성 물질의 전구체를 사용하여 형성될 수 있다. 예시적인 실시예들에 있어서, 예비 화소 정의막(130)은 상기 감광성 물질 및 광개시제를 혼합하여 형성될 수도 있다. 예비 화소 정의막(130)이 형성됨에 따라, 정공 수송층(127) 일부를 노출시키는 개구부(132)가 정의될 수 있다.
- [0094] 도 13a를 참조하면, 도 3을 참조로 설명한 공정과 실질적으로 동일하거나 유사한 공정을 수행하여 예비 화소 정의막(130)으로부터 화소 정의막(135)을 수득한다. 즉, 예비 화소 정의막(130)에 대한 선택적 노광 공정에 의해 가교 및/또는 경화된 화소 정의막(135)이 형성될 수 있다. 또한, 상기 선택적 노광 공정에 의해, 화소 정의막(135)은 예비 화소 정의막(130)과 후속 공정에서 형성되는 유기 발광층(140) 및 제2 유기층(155) 보다 낮은 표면 에너지를 가질 수 있다. 예시적인 실시예들에 따르면, 화소 정의막(135)은 약 50dyne/cm^2 이하의 표면 에너지를 가질 수 있으며, 바람직하게는 약 20dyne/cm^2 이하의 표면 에너지를 가질 수 있다.
- [0095] 예비 화소 정의막(130)이 상기 광개시제를 포함한 경우, 상기 선택적 노광 공정에 의해 상기 광개시제에서 발생한 라디칼 등의 활성종들이 하부의 정공 수송층(127)으로 확산될 수 있다. 이에 따라, 화소 정의막(135) 하부의 정공 수송층(127) 부분은 상기 활성종들에 의해 정공 수송 특성이 저하된 제1 정공 수송층 패턴(127a)으로 변화될 수 있다. 한편, 정공 수송층(127)이 상기 감광성 단량체를 포함하는 경우, 제1 정공 수송층 패턴(127a)은 상기 감광성 단량체가 가교 및/또는 중합된 고분자 물질을 포함할 수 있으며, 이에 따라 전기 전도도가 저하될 수 있다. 제1 정공 수송층 패턴(127a)으로 변화되지 않은 정공 수송층(127)의 다른 부분은 제2 정공 수송층 패턴(127b)으로 정의될 수 있다. 예시적인 실시예들에 따르면, 제2 정공 수송층 패턴(127b)은 제1 정공 수송층 패턴(127b) 보다 실질적으로 높은 정공 수송 특성 및/또는 전기 전도도를 가질 수 있다.
- [0096] 정공 수송층(127)이 상기 광개시제를 포함하는 경우, 예비 화소 정의막(130)이 광개시제를 포함하지 않더라도, 정공 수송층(127) 자체에서 상기 활성종들이 발생되어 화소 정의막(135) 하부에 위치하는 정공 수송층(127)의 일부를 제1 정공 수송층 패턴(127a)으로 변화시킬 수도 있다.
- [0097] 도 13b를 참조하면, 예비 화소 정의막(130) 및/또는 정공 수송층(127)에서 발생하는 상기 활성종들이 정공 주입층(125)까지 확산되어 화소 정의막(135) 또는 제1 정공 수송층 패턴(127a) 하부의 정공 주입층(125)의 일부가 제1 정공 주입층 패턴(125a)으로 변화될 수 있다. 제1 정공 주입층 패턴(125a)으로 변화되지 않은 부분의 정공 주입층(125)은 제2 정공 주입층 패턴(125b)으로 정의될 수 있다. 한편, 정공 주입층(125)이 상기 감광성 단량체를 포함하는 경우, 제1 정공 주입층 패턴(125a)은 상기 감광성 단량체가 가교 및/또는 중합된 고분자 물질을 포함할 수 있으며, 이에 따라 전기 전도도가 저하될 수 있다. 예시적인 실시예들에 따르면, 제1 정공 주입층 패턴(125a)은 제2 정공 주입층 패턴(125b) 보다 실질적으로 낮은 정공 주입 특성 및/또는 전기 전도도를 가질 수 있다.
- [0098] 예시적인 실시예들에 따라 정공 주입층(125)이 광개시제를 포함하는 경우, 예비 화소 정의막(130) 및/또는 정공 수송층(127)이 광개시제를 포함하지 않더라도, 정공 주입층(125) 자체에서 상기 활성종들이 발생되어 화소 정의

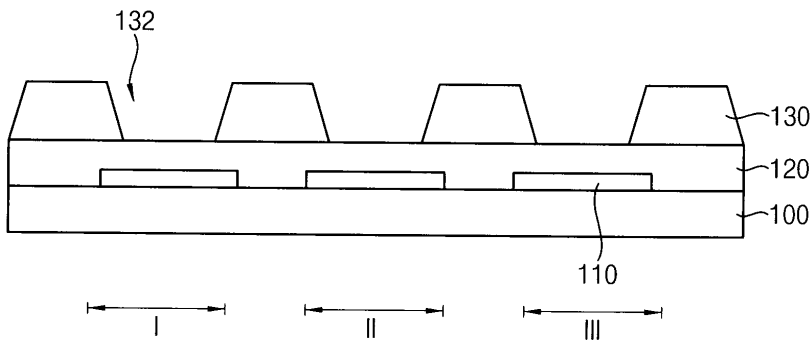
- | | |
|----------------|----------------|
| 213: 채널 영역 | 215: 드레인 영역 |
| 230: 게이트 절연막 | 240: 게이트 전극 |
| 241: 소스 전극 | 245: 드레인 전극 |
| 250: 제1 층간 절연막 | 260: 제2 층간 절연막 |

도면

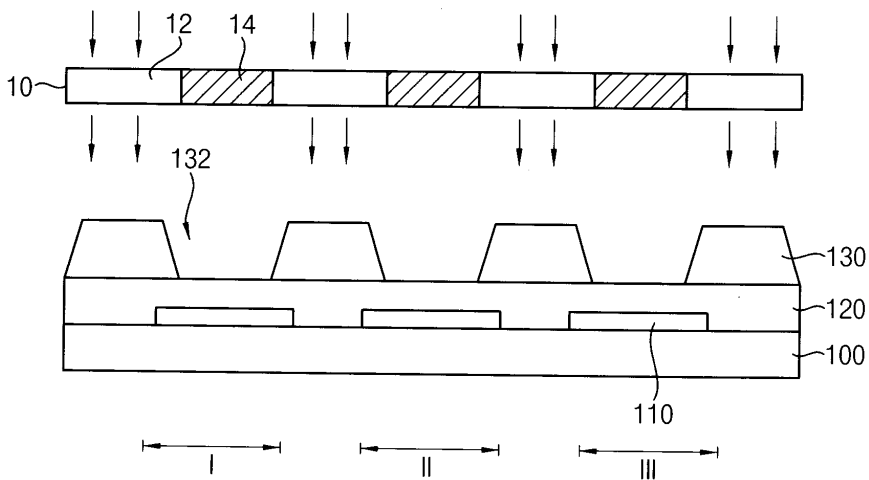
도면1



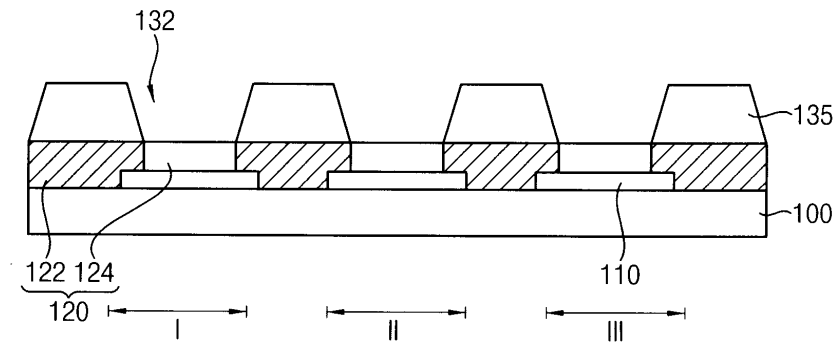
도면2



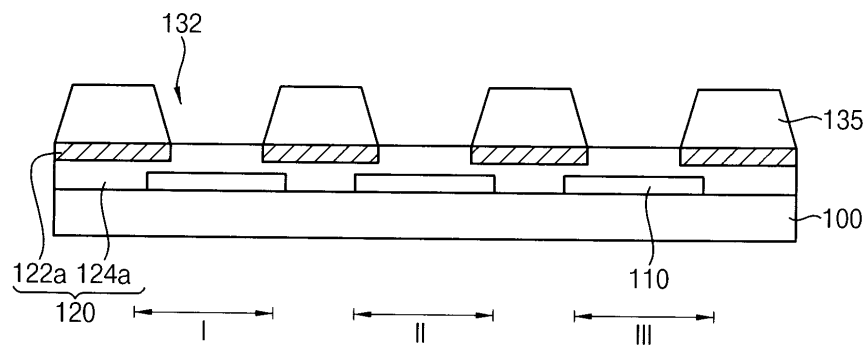
도면3



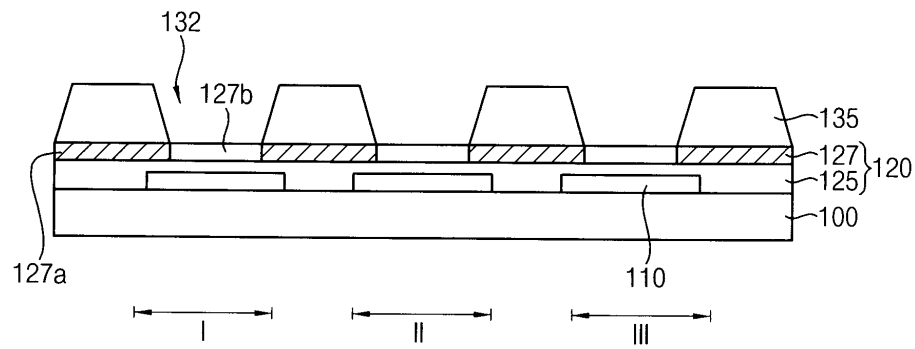
도면4a



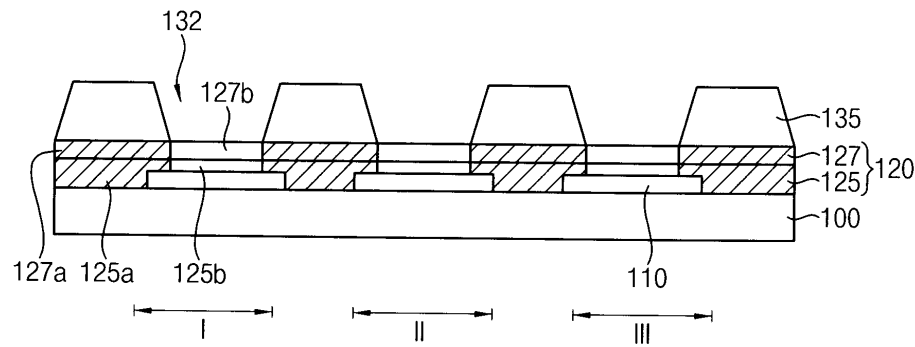
도면4b



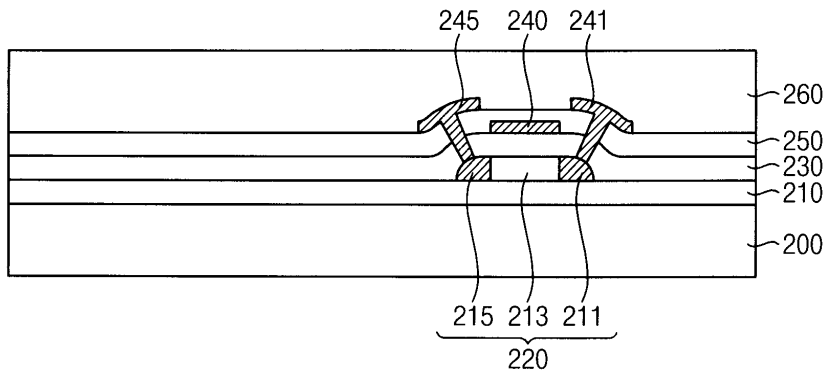
도면5a



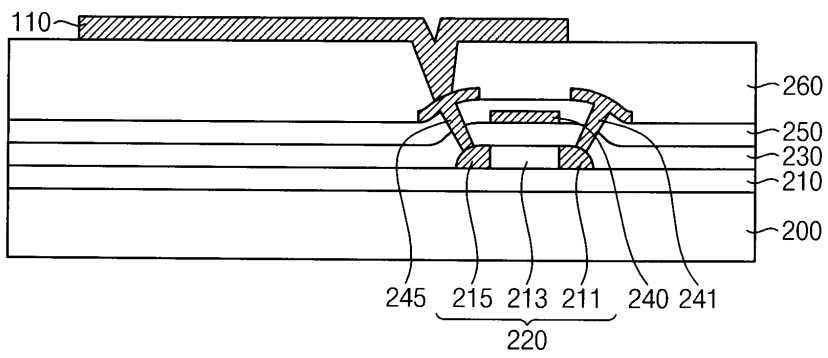
도면5b



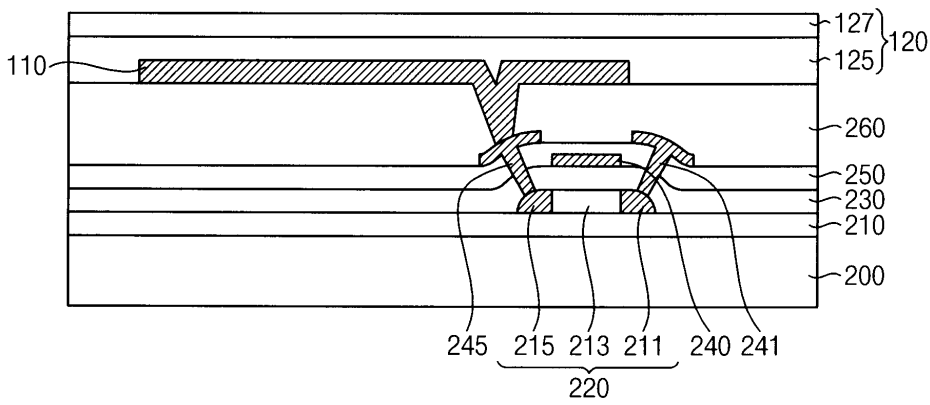
도면9



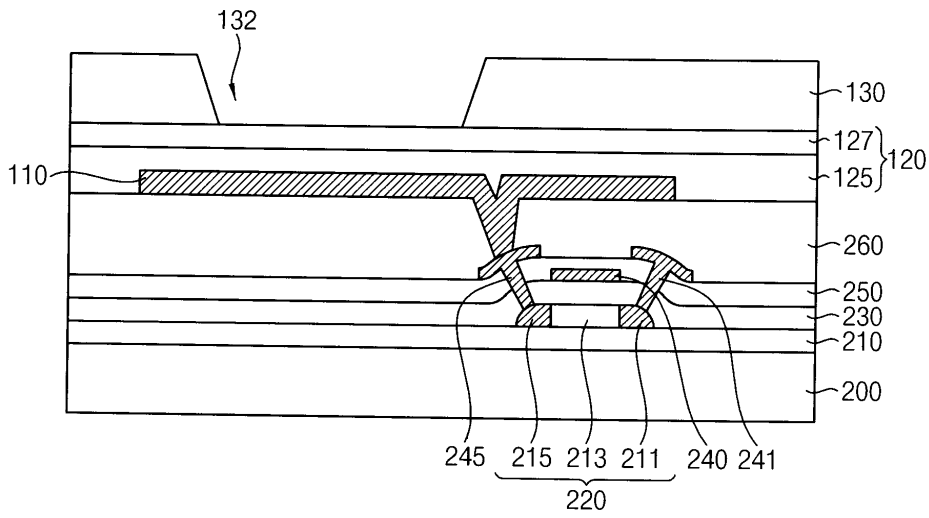
도면10



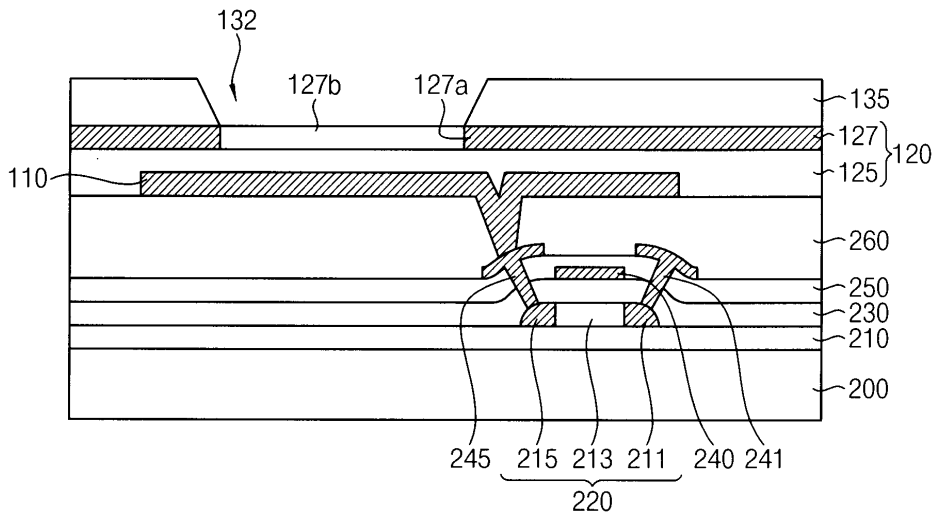
도면11



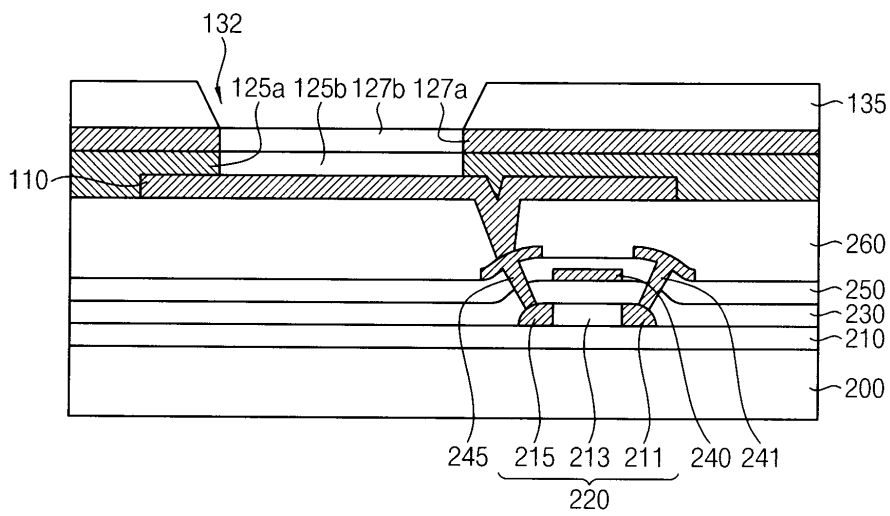
도면12



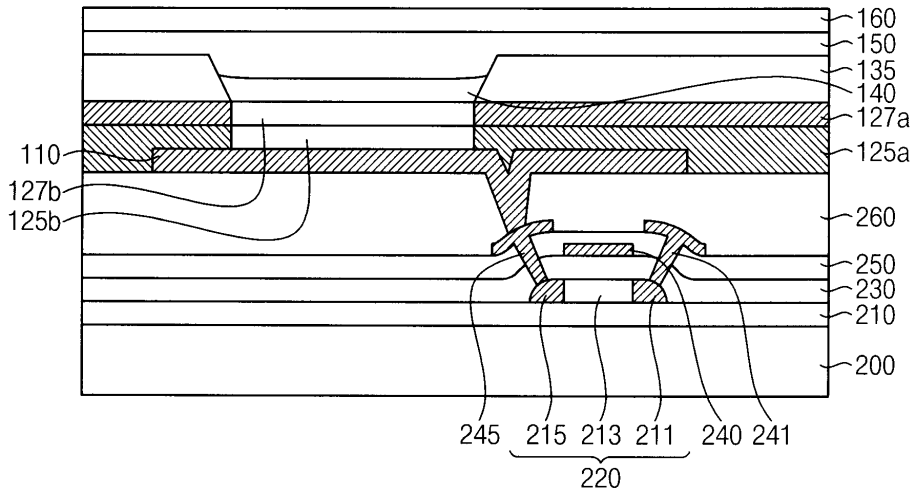
도면13a



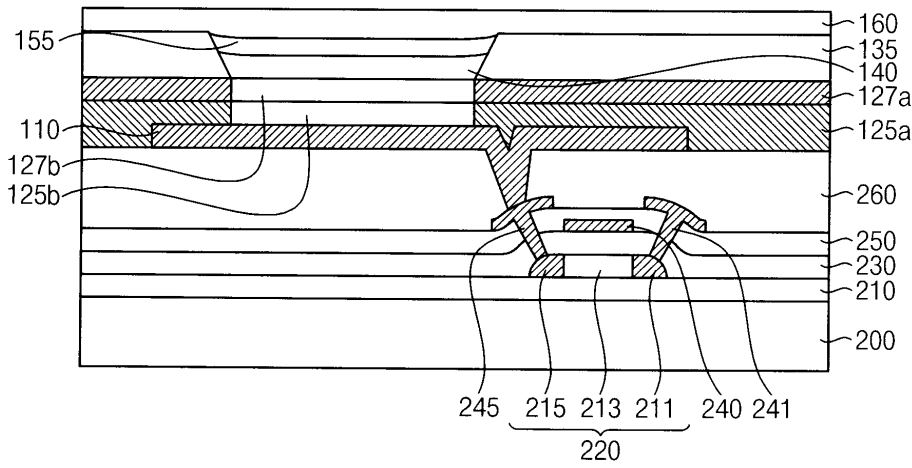
도면13b



도면14a



도면14b



【심사관 직권보정사항】

【직권보정 1】

【보정항목】 청구범위

【보정세부항목】 청구항 22

【변경전】

상기 예비 화소 정의막.

【변경후】

상기 예비 화소 정의막,

【직권보정 2】

【보정항목】 청구범위

【보정세부항목】 청구항 6

【변경전】

상기 예비 화소 정의막.

【변경후】

상기 예비 화소 정의막,

专利名称(译)	形成有机发光结构的方法和制造有机发光显示器的方法		
公开(公告)号	KR101854133B1	公开(公告)日	2018-06-15
申请号	KR1020110111185	申请日	2011-10-28
[标]申请(专利权)人(译)	三星显示有限公司		
申请(专利权)人(译)	三星显示器有限公司		
当前申请(专利权)人(译)	三星显示器有限公司		
[标]发明人	LEE DONG WON 이동원 SHIN HYEAE WEON 신혜원		
发明人	이동원 신혜원		
IPC分类号	H01L51/50 H05B33/10		
CPC分类号	H01L51/5056 H01L51/5088 H01L27/3246 H01L51/0018 H01L2227/323		
代理人(译)	英西湖公园		
其他公开文献	KR1020130046662A		
外部链接	Espacenet		

摘要(译)

目的：提供形成有机发光结构的方法和制造有机发光显示装置的方法，以通过在低基板的前表面中形成第一有机层来防止像素之间的串扰。组成部分：第一电极形成在下基板上。初步像素限定层形成在第一有机层(120)上。初步像素限定层包括感光材料。在有机发光层(140)上形成第二有机层(150)。第二电极(160)形成在第二有机层上。

