



(19) 대한민국특허청(KR)
(12) 등록특허공보(B1)

(45) 공고일자 2016년05월27일
 (11) 등록번호 10-1625283
 (24) 등록일자 2016년05월23일

(51) 국제특허분류(Int. Cl.)
 H01L 27/32 (2006.01) H01L 51/50 (2006.01)
 (21) 출원번호 10-2014-0080793
 (22) 출원일자 2014년06월30일
 심사청구일자 2014년06월30일
 (65) 공개번호 10-2015-0004745
 (43) 공개일자 2015년01월13일
 (30) 우선권주장
 JP-P-2013-139743 2013년07월03일 일본(JP)
 (56) 선행기술조사문헌
 KR1020070080834 A
 KR1020090061387 A

(73) 특허권자
 가부시키가이샤 재팬 디스플레이
 일본국 도쿄도 미나토쿠 니시신바시 3쵸메 7반 1
 고
 (72) 발명자
 후루이에 마사미쯔
 일본 도쿄도 미나토꾸 니시신바시 3-7-1 가부시키
 가이샤 재팬 디스플레이 내
 (74) 대리인
 장수길, 이중희

전체 청구항 수 : 총 2 항

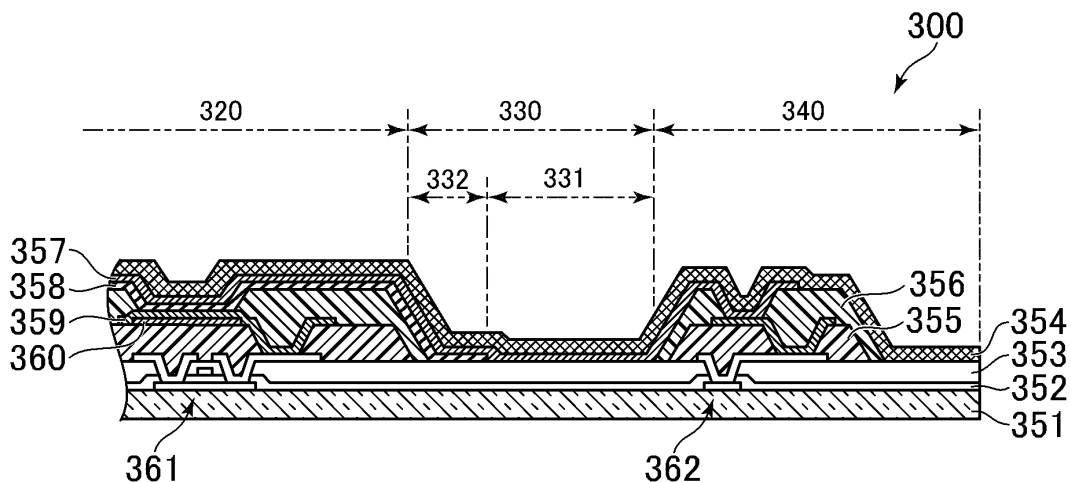
심사관 : 김한수

(54) 발명의 명칭 발광 소자 표시의 제조 방법

(57) 요약

스스로 발광하는 발광 영역을 각각 갖는 화소가 매트릭스 형상으로 배치됨과 함께, 유기 절연 재료를 포함하는 유기 절연층을 갖는 표시 영역(320)과, 표시 영역의 주위에 있고, 금속 배선 혹은 박막 트랜지스터를 사용한 회로가 배치되고, 유기 절연층을 갖는 주변 회로 영역(340)과, 표시 영역과 주변 회로 영역 사이에 형성된 차단 영역(330)을 구비하고, 차단 영역은, 표시 영역을 덮고, 발광 영역을 발광시키기 위한 2개의 전극 중 한쪽이며, 표시 영역으로부터 연속하여 형성된 전극층을 갖고, 전극층부터 기재인 절연 기판까지가 무기 재료의 층만으로 구성되는 제1 차단 영역(332)과, 제1 차단 영역을 구성하는 복수의 층 및 발광 유기층을 포함하는 제2 차단 영역(331)을 갖는 발광 소자 표시 장치를 구비한다.

대표도 - 도3



명세서

청구범위

청구항 1

삭제

청구항 2

삭제

청구항 3

삭제

청구항 4

절연 기판 위에 TFT(Thin Film Transistor)를 포함하는 회로를 표시 영역 및 표시 영역의 주위의 주변 회로 영역에 형성하는 TFT 회로 형성 공정과,

상기 표시 영역 내의 각 화소에 있어서 상기 회로와 전기적으로 접속된 전극 및 상기 전극의 주위에 형성되는 유기 절연막을 형성하는 전극·유기 절연막 형성 공정과,

상기 주변 회로 영역을 덮고, 상기 주변 회로 영역에만 접하는 마스크 영역을 갖는 증착 마스크를 사용하여 발광 유기층을 증착하는 발광 유기층 형성 공정과,

적어도 상기 발광 유기층을 덮고, 상기 절연 기판의 전체면을 밀봉하기 위한 밀봉막을 형성하는 밀봉막 형성 공정을 갖는, 발광 소자 표시 장치 제조 방법.

청구항 5

제4항에 있어서, 상기 발광 유기층 형성 공정에 있어서, 상기 증착 마스크의 내측 단부가 차단 영역 내에 배치되어 있는 것을 특징으로 하는, 발광 소자 표시 장치 제조 방법.

청구항 6

삭제

발명의 설명

기술 분야

[0001] 본 발명은, 발광 소자 표시 장치에 관한 것이며, 보다 상세하게는 각 화소에 배치된 자발광체인 발광 소자에 발광시켜 표시를 행하는 발광 소자 표시 장치에 관한 것이다.

배경 기술

[0002] 최근들어 유기 발광 다이오드(OLED: Organic Light Emitting Diode)라고 불리는 자발광체를 사용한 화상 표시 장치(이하, 「유기 EL(Electro-luminescent) 표시 장치」라고 한다)가 실용화되고 있다. 이 유기 EL 표시 장치는, 종래의 액정 표시 장치와 비교하여 자발광체를 사용하고 있기 때문에, 시인성, 응답 속도의 관점에서 우수할 뿐만 아니라, 백라이트와 같은 보조 조명 장치를 필요로 하지 않기 때문에, 한층 더한 박형화가 가능해지고 있다.

[0003] 이러한 유기 EL 소자는, 수분을 흡수하면 열화되기 때문에, 유기 EL 패널에서는, 발광층이 형성된 TFT(Thin Film Transistor) 기판 위에 밀봉 유리 기판을 수직으로 부착하여 밀봉하는 등의 대책이 실시되고 있다.

[0004] 일본 특허 공개 제2004-335267호 공보 및 일본 특허 공개 제2008-047515호 공보는, 수분이, 표시 영역의 외측 주위로부터 유기막을 통하여 표시 영역에 달하는 침입 경로를 감안하여, 유기막이 표시 영역과 표시 영역의 외

측 주위의 영역 사이에서 분단되는 구조에 대하여 개시하고 있다.

발명의 내용

해결하려는 과제

[0005] TFT 기관에서는, 표면에 표시 영역 및 주변 회로 영역의 전체면을 덮도록 밀봉막이 형성되지만, 밀봉막 형성 전 공정에 있어서 이물이 부착되어 있는 경우에는, 그 부분을 충분히 덮을 수 없기 때문에 외부로부터의 수분의 침입 경로가 될 우려가 있다. 특히, 밀봉막 형성 전 공정인 증착 공정에 있어서, 증착 마스크에 부착된 이물이 증착 공정 시에 TFT 기관측에 전사될 우려가 있고, 이러한 경우에는 밀봉막에 의한 밀봉이 불충분해진 것으로 생각되어진다.

[0006] 본 발명은, 상술한 사정을 감안하여 이루어진 것이며, 수분 침입에 의한 표시 불량을 억제하여, 장기간 품질을 유지할 수 있는 유기 EL 표시 장치를 제공하는 것을 목적으로 한다.

과제의 해결 수단

[0007] 본 발명의 발광 소자 표시 장치는, 스스로 발광하는 발광 영역을 각각 갖는 화소가 매트릭스 형상으로 배치됨과 함께, 유기 절연 재료를 포함하는 유기 절연층을 갖는 표시 영역과, 상기 표시 영역의 주위에 있고, 금속 배선 혹은 박막 트랜지스터를 사용한 회로가 배치되고, 상기 유기 절연층을 갖는 주변 회로 영역과, 상기 표시 영역과 상기 주변 회로 영역 사이에 형성된 차단 영역을 구비하고, 상기 차단 영역은 상기 표시 영역을 덮고, 상기 발광 영역을 발광시키기 위한 2개의 전극 중 한쪽이며, 상기 표시 영역으로부터 연속하여 형성된 전극층을 갖고, 상기 전극층부터 기재인 절연 기판까지가 무기 재료의 층만으로 구성되는 제1 차단 영역과, 상기 제1 차단 영역을 구성하는 복수의 층 및 발광 유기층을 포함하는 제2 차단 영역을 갖는 발광 소자 표시 장치이다.

[0008] 여기서, 발광 유기층은 2개의 전극 사이에 형성된 층 중 적어도 하나의 층을 의미하며, 구체적으로는 발광을 담당하는 발광층 외에 정공 주입층, 정공 수송층, 전자 주입층, 전자 수송층 등도 포함된다.

[0009] 또한, 본 발명의 발광 소자 표시 장치에 있어서, 상기 발광 유기층은 유기 발광 재료에 의해 형성된 상기 표시 영역을 덮는 발광층이어도 좋다.

[0010] 또한, 본 발명의 발광 소자 표시 장치에 있어서, 상기 발광 유기층은 정공 주입층, 정공 수송층, 전자 주입층, 전자 수송층 중 어느 하나를 포함하고 있어도 좋다.

[0011] 본 발명의 발광 소자 표시 장치 제조 방법은, 절연 기판 위에 TFT(Thin Film Transistor)를 포함하는 회로를 표시 영역 및 표시 영역의 주위 주변 회로 영역에 형성하는 TFT 회로 형성 공정과, 상기 표시 영역 내의 각 화소에 있어서 상기 회로와 전기적으로 접속된 전극 및 상기 전극의 주위에 형성되는 유기 절연막을 형성하는 전극·유기 절연막 형성 공정과, 상기 주변 회로 영역을 덮고, 상기 주변 회로 영역에만 접하는 마스크 영역을 갖는 증착 마스크를 사용하여 발광 유기층을 증착하는 발광 유기층 형성 공정과, 적어도 상기 발광 유기층을 덮고, 상기 절연 기판의 전체면을 밀봉하기 위한 밀봉막을 형성하는 밀봉막 형성 공정을 갖는 발광 소자 표시 장치 제조 방법이다.

[0012] 또한, 본 발명의 발광 소자 표시 장치 제조 방법에 있어서의 상기 발광 유기층 형성 공정에 있어서, 상기 증착 마스크의 내측 단부가 차단 영역 내에 배치되어 있는 것으로 해도 된다.

도면의 간단한 설명

- [0013] 도 1은 본 발명의 실시 형태에 관한 유기 EL 표시 장치를 개략적으로 도시하는 도면.
- 도 2는 유기 EL 표시 장치의 TFT 기관의 구성을 도시하는 평면도.
- 도 3은 도 2의 III-III 선에 있어서의 단면을 도시하는 도면.
- 도 4는 본 발명의 실시 형태에 관한 유기 EL 표시 장치의 제조 공정을 나타내는 흐름도.
- 도 5는 도 4의 TFT 기관 제조 공정의 상세에 대하여 나타내는 흐름도.
- 도 6은 도 5의 발광 유기층 형성 공정 및 캐소드·밀봉막 형성 공정에 대하여 상세하게 설명하기 위한 도면.
- 도 7은 비교예 1에 관한 TFT 기관의 발광 유기층 형성 공정 및 캐소드·밀봉막 형성 공정에 대하여 설명하는 도

면.

도 8은 비교예 2에 관한 TFT 기관의 발광 유기층 형성 공정 및 캐소드·밀봉막 형성 공정에 대하여 설명하는 도면.

발명을 실시하기 위한 구체적인 내용

- [0014] 이하, 본 발명의 실시 형태에 대하여, 도면을 참조하면서 설명한다. 또한, 도면에 있어서, 동일하거나 또는 동등한 요소에는 동일한 부호를 부여하고, 중복되는 설명을 생략한다.
- [0015] 도 1에는 본 발명의 실시 형태에 관한 유기 EL 표시 장치(100)가 개략적으로 도시되어 있다. 이 도 1에 도시된 바와 같이, 유기 EL 표시 장치(100)는 상측 프레임(110) 및 하측 프레임(120)에 끼워지도록 고정된 유기 EL 패널(200)로 구성되어 있다. 유기 EL 패널(200)은, 후술하는 TFT 기관(300)과 투명 수지에 의해 TFT 기관(300)에 접착된 도시하지 않은 밀봉 기관에 의해 구성되어 있다.
- [0016] 도 2는 TFT 기관(300)의 구성을 도시하는 평면도이다. 이 도면에 도시된 바와 같이, TFT 기관(300)은, 각각에 애노드 전극(359)(후술)이 배치되고, 계조값에 기초하여 발광하는 화소(310)가 매트릭스 형상으로 배치된 표시 영역(320)과, 표시 영역(320) 주위에 배치되고, 화소 회로를 구동하기 위한 각종 신호 생성 회로나 캐소드 전극(357)(후술)에 대하여 전위를 인가하는 회로 등이 형성된 주변 회로 영역(340)과, 표시 영역(320) 및 주변 회로 영역(340) 사이에 형성된 차단 영역(330)을 갖고 있다. 또한, TFT 기관(300) 위에는 표시 영역(320)의 각 화소(310)에 계조값에 대응하는 발광을 행하게 하기 위한 제어를 행하는 구동 IC(Integrated Circuit)(350)가 배치되어 있다.
- [0017] 도 3은 도 2의 III-III 선에 있어서의 단면을 도시하는 도면이다. 이 도 3에 도시된 바와 같이 TFT 기관(300)은, 절연 기관인 유리 기관(351)에, 무기 절연막(352 및 353) 내에서, 예를 들어 LTPS(Low-Temperature Poly Silicon)에 의해 형성된 화소 회로(361) 및 주변 회로(362)와, 주로 화소 회로(361) 및 주변 회로(362)가 형성된 영역을 평탄화시키기 위한 유기 절연막인 유기 평탄화막(355)과, 유기 평탄화막(355)의 스투홀에 성막된 애노드 전극(359) 등의 도전막의 단부를 덮도록 형성된 유기 절연막인 유기 बैं크(356)와, 애노드 전극(359)의 유리 기관(351)측에 배치되고, 발광한 광을 반사시키기 위한 반사막(360)과, 발광을 담당하는 발광층, 및/또는 정공 주입·수송층이나 전자 주입·수송층 등을 포함하는 발광 유기층(358)과, 애노드 전극(359)에 대향하는 전극인 캐소드 전극(357)과, TFT 기관(300)의 전체면을 덮도록 성막되는 밀봉막(354)을 갖고 있다.
- [0018] 여기서, 차단 영역(330)은 표시 영역(320)과 주변 회로 영역(340) 사이에서 수분의 왕래를 차단하기 위한 영역이며, 캐소드 전극(357)부터 유리 기관(351)까지의 무기 재료만으로 구성되는 제1 차단 영역(331)과, 제1 차단 영역(331)의 각 층을 포함함과 함께, 발광 유기층(358)을 갖는 제2 차단 영역(332)을 갖고 있다. 외부로부터 침입하는 수분은 유기막을 개재하여 진행되기 때문에, 무기 재료만으로 구성되는 영역을 형성함으로써, 예를 들어 주변 회로 영역(340)에 있어서 침입한 수분이 표시 영역(320)에 침입하는 것을 방지할 수 있다.
- [0019] 이하, 본 실시 형태에 관한 구성의 제조 방법에 대하여 설명하면서, 본 실시 형태에 관한 구성의 우위한 점에 대하여 설명한다.
- [0020] 도 4는 본 발명의 실시 형태에 관한 유기 EL 표시 장치(100)의 제조 공정을 나타내는 흐름도이다. 이 흐름도에 도시된 바와 같이, 유기 EL 표시 장치(100)의 제조 공정에서는, 우선 TFT 기관 제조 공정 S100에 있어서 TFT 기관(300)을 제조하고, 계속해서 밀봉 기관 제조 공정 S200에 있어서 밀봉 기관을 제조한다. 다음에 TFT 기관·밀봉 기관 접착 공정 S300에 있어서, 제조된 TFT 기관(300) 및 밀봉 기관을 투명 수지로 접착하고, 마지막으로 상하측 프레임 설치 공정 S400에 있어서, COG나 FPC 등의 외부 부재(도시하지 않음)를 실장하고, 상측 프레임(110) 및 하측 프레임(120)을 설치한다. 이들 공정에 의해 유기 EL 표시 장치(100)가 완성된다.
- [0021] 도 5는 도 4의 TFT 기관 제조 공정 S100의 상세에 대하여 나타내는 흐름도이다. 이 흐름도에 나타난 바와 같이, TFT 기관 제조 공정 S100은, 먼저 TFT 회로 형성 공정 S110에 있어서, 예를 들어 LTPS 등에 의해 트랜지스터 회로를 형성한다. 다음에 애노드·유기 बैं크 형성 공정 S120에 있어서, 애노드 전극(359) 및 유기 बैं크(356) 등을 형성하고, 계속해서 발광 유기층 형성 공정 S130에 있어서, 발광 유기층(358)을 증착에 의해 형성한다. 마지막으로, 캐소드·밀봉막 형성 공정 S140에 있어서, 표시 영역(320)을 덮음과 함께 주변 회로 영역(340)까지 연장되는 캐소드 전극(357)을 형성한 후, 기관의 전체면을 덮는 밀봉막(354)을 형성하여, TFT 기관(300)이 완성된다.
- [0022] 도 6은 도 5의 발광 유기층 형성 공정 S130 및 캐소드·밀봉막 형성 공정 S140에 대하여 상세하게 설명하기 위

한 도면이다. 상술한 바와 같이 발광 유기층(358)은, 소위 증착에 의해 성막된다. 증착은, 증착 마스크(410)를 사용하여, TFT 기관(300)의 성막하지 않는 부분을 덮고, 성막하는 재료를 증착 마스크(410)로 덮여 있지 않은 부분에 부착시킴으로써 행하여진다. 본 실시 형태에서는, 주변 회로 영역(340)에는 접촉하지만, 표시 영역(320)에는 접촉하지 않는 증착 마스크(410)를 사용한다. 도 6에서는 본 실시 형태의 우위한 점에 대하여 설명하기 위하여, 증착 마스크(410)의 접촉하는 주변 회로 영역(340)에 대응하는 부분에 이물(411)이 있는 경우에 대하여 설명한다. 먼저 마스크 장착 공정 S131에 있어서, TFT 기관(300)에 증착 마스크(410)를 장착한다. 여기서, 증착 마스크(410)의 내측 단부는, 증착 공정의 주회에 의한 부착도 고려하여, 발광 유기층(358)이 차단 영역(330) 내에 형성되도록 차단 영역(330)에 배치되어 있다. 이어서, 증착 공정 S132에 있어서 발광 유기층(358)을 증착한다. 이 공정에 있어서 증착 마스크(410)로부터 주변 회로 영역(340)에 이물(411)이 전사되게 한다. 마지막으로, 캐소드·밀봉막 형성 공정 S140에 있어서, 캐소드 전극(357) 및 밀봉막(354)이 형성되지만, 이물(411)이 부착되어 있는 부분에는 밀봉막(354)이 적절하게 형성되지 않기 때문에, 수분의 침입 경로로 될 수 있다.

[0023] 그러나, 본 실시 형태의 TFT 기관(300)에서는, 제1 차단 영역(331)에 있어서 캐소드 전극(357)부터 유리 기관(351)까지가 무기 재료만으로 구성되어 있기 때문에, 주변 회로 영역(340)에 침입한 수분은, 도면의 화살표로 나타낸 바와 같이 제1 차단 영역(331)에 있어서 차단되어, 표시 영역(320)으로의 수분의 침입을 방지할 수 있다. 따라서, 표시 불량을 억제하여, 장기간 품질을 유지할 수 있는 유기 EL 표시 장치로 할 수 있다.

[0024] 또한, 상술한 발광 유기층(358)은 몇 층으로 형성되어 있어도 좋지만, 발광 유기층(358)은, 복수층으로 구성되는 것이 일반적이며, 이 경우에는 상술한 증착 마스크(410)를 사용한 증착 공정이 복수회 반복된다. 또한, 이 복수층은, 발광을 담당하는 발광층이어도 좋고, 정공 주입층, 정공 수송층이나 전자 주입층, 전자 수송층 등이어도 좋다. 특히, 표시 영역(320)에 있어서 백색 등의 단일색으로 전체면이 발광하는 유기 EL 표시 장치의 경우에는 발광층을 발광 유기층(358)으로 할 수 있지만, 각 화소마다 RGB의 발광층을 따로따로 형성하는 유기 EL 표시 장치의 경우에는 정공 주입층, 정공 수송층이나 전자 주입층, 전자 수송층 등 중 각 화소 공통으로 성막되는 공통층을 발광 유기층(358)으로 해도 좋다.

[0025] 도 7은 비교예 1에 관한 TFT 기관의 발광 유기층 형성 공정 및 캐소드·밀봉막 형성 공정에 대하여 설명하는 도면이다. 비교예 1의 발광 유기층 형성 공정 및 캐소드·밀봉막 형성 공정에서는, 도 6과 마찬가지로 마스크 장착 공정 S231, 증착 공정 S232 및 캐소드·밀봉막 형성 공정 S240을 갖고 있지만, 증착 마스크(510)가 사용되는 점에 있어서 상이하다. 증착 마스크(510)의 마스크 부분은 주변 회로 영역(340)부터 표시 영역(320)에 들어가는 부분까지 연장되어 있다. 이로 인해, 증착 공정 S232에 있어서 형성되는 발광 유기층(358)은 표시 영역(320) 내에 수용되도록 형성된다. 또한, 증착 마스크(510)의 마스크 부분은, 주변 회로 영역(340)과 함께 표시 영역(320)에도 접하는 것을 생각할 수 있기 때문에, 주변 회로 영역(340)에 있어서 전사되는 이물(411) 이외에 표시 영역(320)에 있어서 전사되는 이물(511)에 대하여 고려할 필요가 있다. 이물(511)을 고려하면, 캐소드·밀봉막 형성 공정 S240에 있어서, 주변 회로 영역(340) 이외에 표시 영역(320)에 있어서도, 이물(511)이 전사됨으로써 밀봉막(354)이 적절하게 형성되지 않은 부분이 출현하게 된다. 따라서, 여기서부터 수분의 침입 경로가 될 우려가 있다. 도 6에 있어서 설명한 바와 같이, 주변 회로 영역(340)으로부터의 수분 침입 경로는, 차단 영역(330)의 존재에 의해 표시 영역(320)으로의 침입을 방지할 수 있지만, 표시 영역(320)에 있어서의 수분의 침입 경로는 그대로 발광 유기층(358)의 열화로 이어져, 표시 불량의 원인으로 된다.

[0026] 도 8은 비교예 2에 관한 TFT 기관의 발광 유기층 형성 공정 및 캐소드·밀봉막 형성 공정에 대하여 설명하는 도면이다. 비교예 2의 발광 유기층 형성 공정 및 캐소드·밀봉막 형성 공정에서는, 도 6과 마찬가지로 마스크 장착 공정 S331, 증착 공정 S332 및 캐소드·밀봉막 형성 공정 S340을 갖고 있지만, 증착 마스크(610)가 사용되는 점에 있어서 상이하다. 비교예 2에 사용되는 증착 마스크(610)의 마스크 부분은, 주변 회로 영역(340)에서 고정되는 폭으로 되어 있기 때문에, 증착 공정 S332에 있어서 형성되는 발광 유기층(358)은 차단 영역(330)을 초과하여 주변 회로 영역(340)까지 연장시켜 형성된다. 증착 마스크(610)의 마스크 부분은, 도 6의 경우와 마찬가지로 주변 회로 영역(340)에만 접하기 때문에, 도 6과 마찬가지로 이물(411)에 대해서만 고려한다. 이물(411)이 주변 회로 영역(340)에 부착되어 있는 경우에는 캐소드·밀봉막 형성 공정 S340에 있어서, 주변 회로 영역(340)에 밀봉막(354)이 적절하게 형성되지 않아, 여기에서 수분의 침입 경로가 될 우려가 있다. 여기서, 발광 유기층(358)은, 차단 영역(330)을 초과하여 형성되어 있기 때문에, 주변 회로 영역(340)의 수분 침입 경로로부터 수분이 침입한 경우에는 수분은 차단 영역(330)에 있어서 차단되지 않고, 발광 유기층(358)을 경유하여 표시 영역(320)의 발광 유기층(358)을 열화시켜, 표시 불량의 원인으로 된다.

[0027] 이상 설명한 바와 같이, 상술한 실시 형태에 있어서는 TFT 기관(300)의 차단 영역(330)이 제1 차단 영역(331)

및 제2 차단 영역(332)을 갖고 있음으로써, 주변 회로 영역(340)에 수분 침입 경로가 발생했다고 해도 표시 영역(320)으로의 수분의 침입을 방지할 수 있음과 함께, 수분 침입 경로의 원인으로 되는 발광 유기층 형성 공정에 있어서, 증착 마스크로부터 표시 영역(320)으로의 이물의 전사를 방지할 수 있기 때문에, 표시 영역(320)의 밀봉막(354)을 적절하게 형성하여, 표시 영역(320)에 있어서의 수분의 침입을 방지할 수 있다. 따라서, 본 실시 형태의 유기 EL 표시 장치는, 표시 영역의 외측 주위로부터의 수분 침입에 의한 표시 불량을 억제하여, 장기간 품질을 유지할 수 있다.

[0028] 상술한 실시 형태는, 유기 발광 재료를 사용하는 발광 소자 표시 장치에 적용할 수 있다.

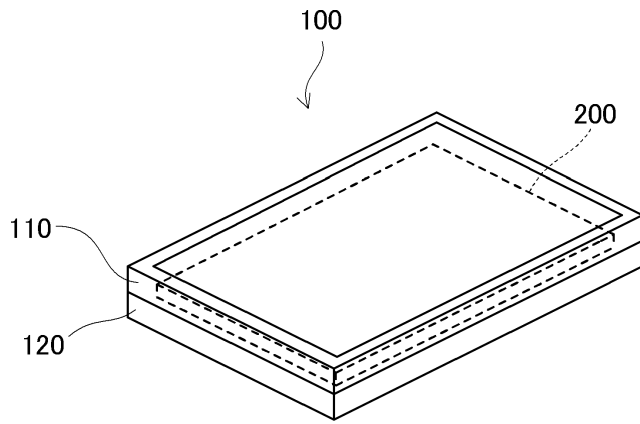
[0029] 현재 본 발명의 특정한 실시예들로 고려된 것들이 기술되었지만, 이에 대해 다양한 변경들이 행해질 수 있다는 것이 이해될 것이고, 첨부된 청구범위가 본 발명의 진정한 사상 및 범주 내에 존재하는 모든 그러한 변경들을 커버하도록 의도된다.

부호의 설명

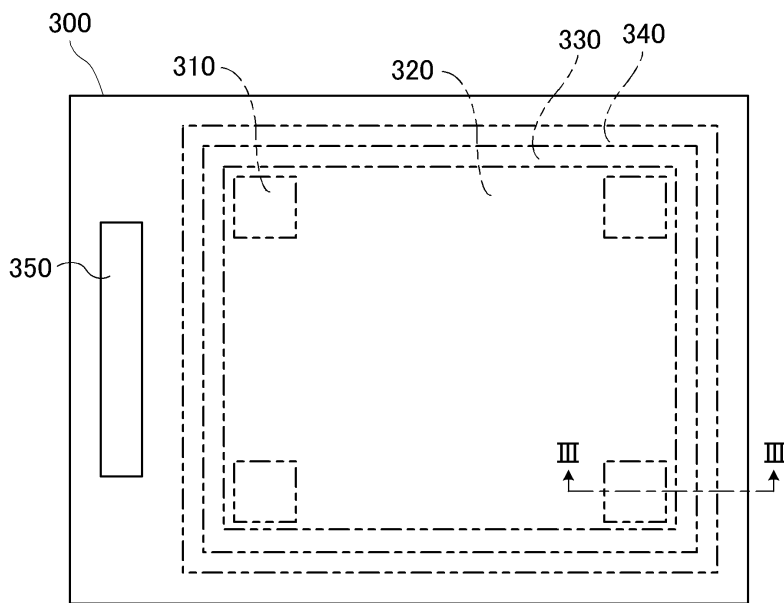
- [0030] 100 유기 EL 표시 장치
- 110 상측 프레임
- 120 하측 프레임
- 200 유기 EL 패널
- 300 TFT 기판
- 310 화소
- 320 표시 영역
- 330 차단 영역
- 340 주변 회로 영역
- 351 유리 기판
- 352 무기 절연막
- 354 밀봉막
- 355 유기 평탄화막
- 356 유기 बैं크
- 357 캐소드 전극
- 358 발광 유기층
- 359 애노드 전극
- 360 반사막
- 361 화소 회로
- 362 주변 회로
- 410, 510, 610 증착 마스크
- 411, 511 이물

도면

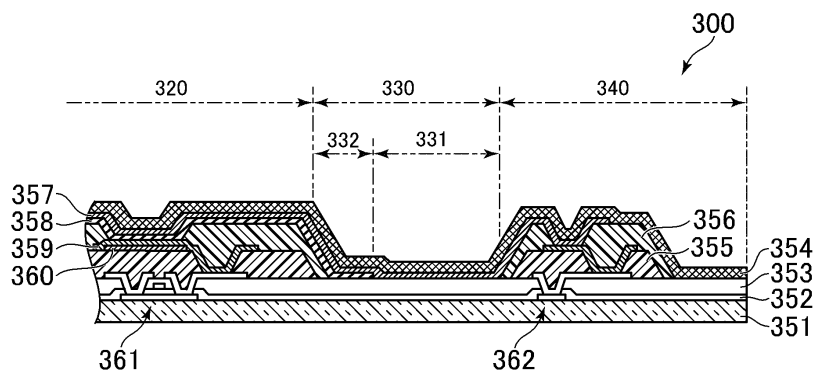
도면1



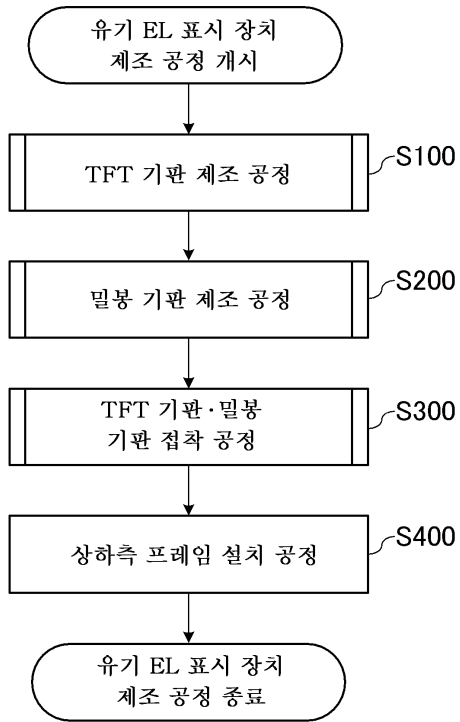
도면2



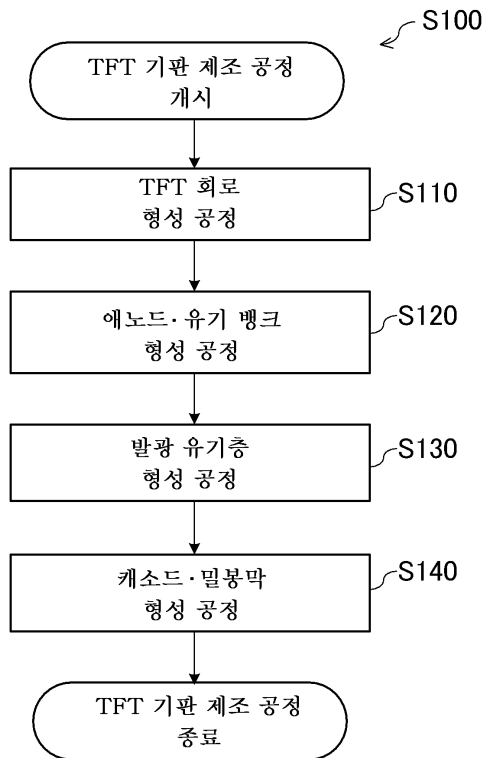
도면3



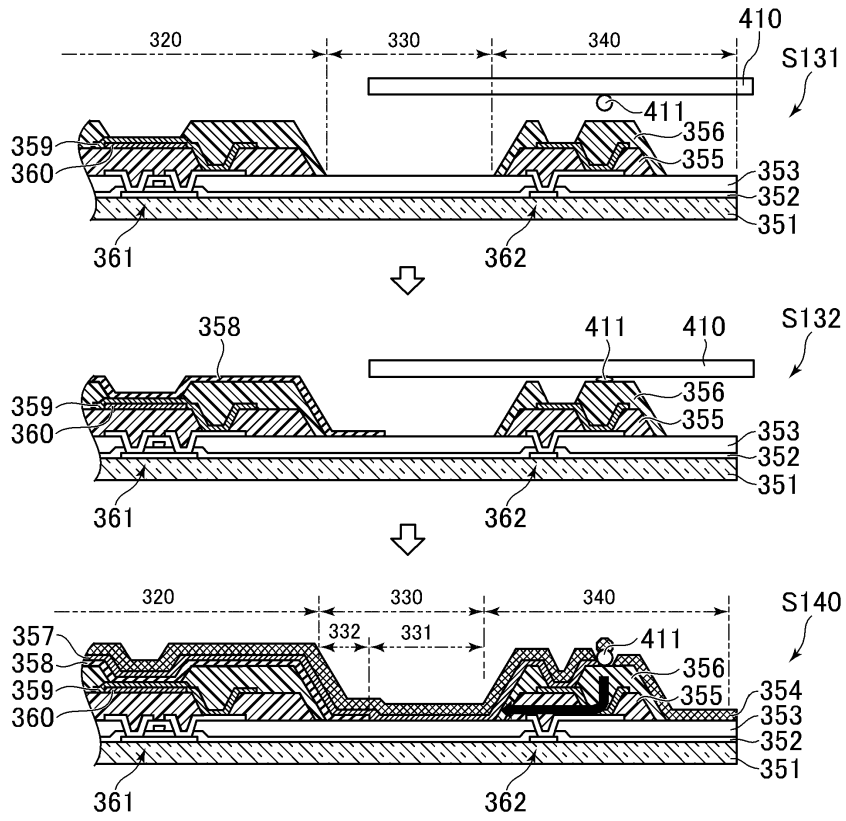
도면4



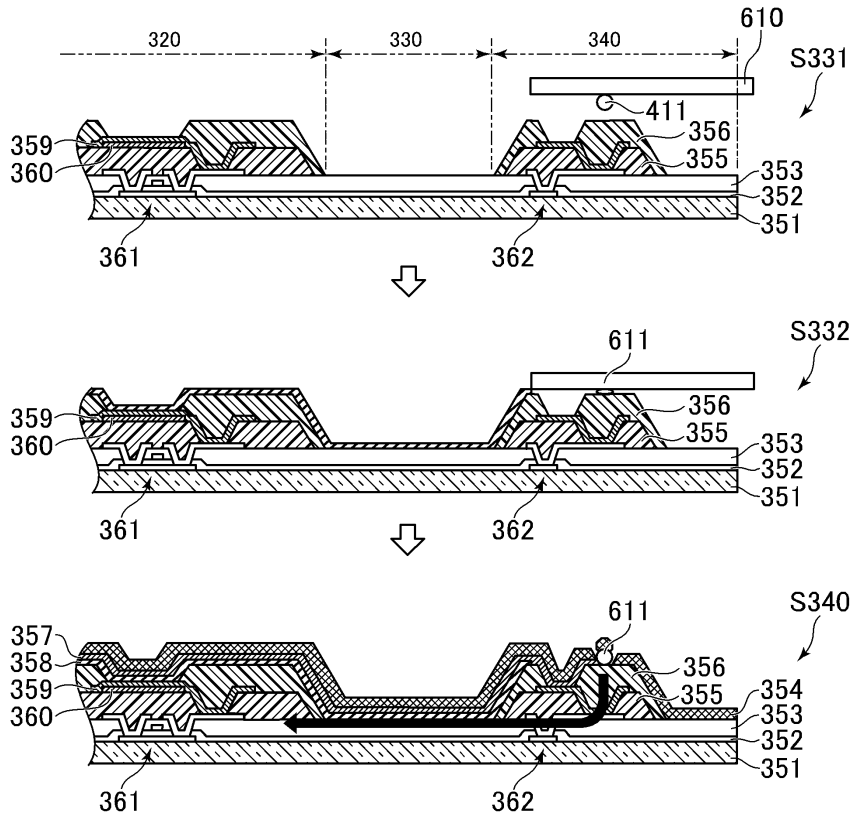
도면5



도면6



도면8



专利名称(译)	标题：制造显示装置的方法		
公开(公告)号	KR101625283B1	公开(公告)日	2016-05-27
申请号	KR1020140080793	申请日	2014-06-30
[标]申请(专利权)人(译)	株式会社日本显示器		
申请(专利权)人(译)	株式会社日本排气量		
当前申请(专利权)人(译)	株式会社日本排气量		
[标]发明人	FURUIE MASAMITSU 후루이에마사미쯔		
发明人	후루이에마사미쯔		
IPC分类号	H01L27/32 H01L51/50		
CPC分类号	H01L51/5246 H01L27/3246 H01L27/3258 H01L27/3262 H01L27/3276 H01L51/5012 H01L51/5203 H01L51/5237 H01L2227/32 B32B2457/206 G02F2001/133311 G02F2201/501 H01L51/5253		
代理人(译)	Jangsugil Yijunghui		
优先权	2013139743 2013-07-03 JP		
其他公开文献	KR1020150004745A		
外部链接	Espacenet		

摘要(译)

具有包含有机绝缘材料的有机绝缘层的显示区域320，其中每个具有自身发光的发光区域的像素以矩阵形式排列，显示区域320设置在显示区域周围并且使用金属布线或薄膜晶体管外围电路区域340具有有机绝缘层和形成在显示区域和外围电路区域之间的阻挡区域330。阻挡区域覆盖显示区域，第一阻挡区域332是两个电极中的一个并且具有从显示区域连续形成的电极层，并且从电极层延伸到作为基板的绝缘基板，仅由无机材料层构成；以及包括发光有机层的第二阻挡区域331。

