



**(19) 대한민국특허청(KR)**  
**(12) 등록특허공보(B1)**

(45) 공고일자 2020년05월29일  
 (11) 등록번호 10-2116499  
 (24) 등록일자 2020년05월22일

(51) 국제특허분류(Int. Cl.)  
 H01L 51/52 (2006.01) H01L 33/52 (2010.01)  
 H05B 33/04 (2006.01)  
 (52) CPC특허분류  
 H01L 51/5237 (2013.01)  
 H01L 33/52 (2013.01)  
 (21) 출원번호 10-2019-0064734(분할)  
 (22) 출원일자 2019년05월31일  
 심사청구일자 2019년05월31일  
 (65) 공개번호 10-2019-0065218  
 (43) 공개일자 2019년06월11일  
 (62) 원출원 특허 10-2013-0000638  
 원출원일자 2013년01월03일  
 심사청구일자 2018년01월02일  
 (56) 선행기술조사문헌  
 KR1020010112616 A\*  
 (뒷면에 계속)  
 전체 청구항 수 : 총 14 항

(73) 특허권자  
 삼성디스플레이 주식회사  
 경기도 용인시 기흥구 삼성로 1 (농서동)  
 (72) 발명자  
 정창용  
 경기도 용인시 기흥구 삼성로 1(농서동)  
 김무경  
 경기도 용인시 기흥구 삼성로 1(농서동)  
 (74) 대리인  
 리앤목특허법인

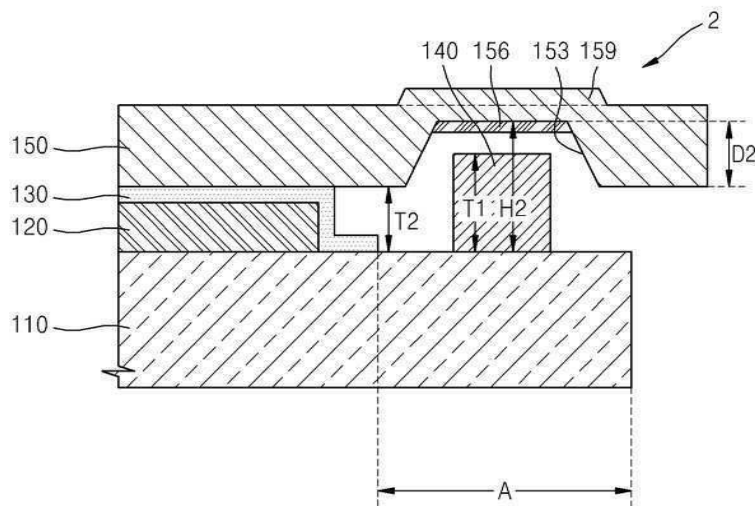
심사관 : 금복희

**(54) 발명의 명칭 유기 발광 표시 장치**

**(57) 요약**

본 발명의 일 실시예는 기관, 상기 기관 상에 배치되는 표시부, 상기 표시부를 덮는 봉지층, 상기 기관 상에서 상기 봉지층과 이격되어 배치된 집적회로소자, 상기 봉지층 상에 배치된 보호부를 포함하고, 상기 봉지층은 적어도 하나의 무기층과 적어도 하나의 유기층을 포함하고, 상기 보호부의 끝단은 상기 기관의 끝단 외부에 위치하는 유기 발광 표시 장치를 제공한다.

**대표도 - 도2**



(52) CPC특허분류  
*H05B 33/04* (2013.01)

(56) 선행기술조사문헌  
KR1020090047217 A\*  
KR1020100001275 A\*  
KR1020090127015 A\*  
KR1020090132025 A  
\*는 심사관에 의하여 인용된 문헌

---

## 명세서

### 청구범위

#### 청구항 1

기관;

상기 기관 상에 배치되는 표시부;

상기 표시부를 덮고, 순차적으로 적층된 제1 무기층, 제1 유기층 및 제2 무기층을 포함하는 봉지층;

상기 표시부와 상기 제1 무기층 사이에 LiF를 포함하는 할로겐화 금속층;

상기 기관 상에서, 상기 봉지층과 이격되어 배치된 집적회로소자; 및

상기 봉지층 상에 배치된 보호부;를 포함하고,

상기 보호부의 끝단은 상기 기관의 끝단 외부에 위치하며,

상기 보호부는 상기 집적회로소자와 중첩하는 제1 영역과 상기 제1 영역과 상이한 제2 영역을 포함하고,

제1 영역에서 상기 기관과 상기 보호부 간의 거리는 상기 집적회로소자의 두께보다 크며,

상기 집적회로소자의 두께는 상기 제2 영역에서 상기 기관과 상기 보호부 간의 거리보다 큰 유기 발광 표시 장치.

#### 청구항 2

제1항에 있어서,

상기 집적회로소자는 COG 형태로 상기 기관 상에 배치된 유기 발광 표시 장치.

#### 청구항 3

제1항에 있어서,

상기 보호부는 상기 집적회로소자와 이격되어 있는 유기 발광 표시 장치.

#### 청구항 4

삭제

#### 청구항 5

제1항에 있어서,

상기 제1 영역에서의 상기 보호부의 두께가 상기 제2 영역에서의 상기 보호부의 두께보다 작은 유기 발광 표시 장치.

#### 청구항 6

삭제

#### 청구항 7

제1항에 있어서,

상기 기관은 제1홈을 포함하고, 상기 집적회로소자는 상기 제1홈에 배치되며,

상기 제1홈의 깊이는, 상기 집적회로소자의 두께에서 상기 표시부의 두께 및 상기 봉지층의 두께의 합을 뺀 값보다 큰 유기 발광 표시 장치.

**청구항 8**

제1항에 있어서,

상기 집적회로소자는 상기 기관과 상기 보호부 사이에 위치하고, 상기 보호부는 상기 집적회로소자에 대응되는 영역에 제2 홈을 포함하는 유기 발광 표시 장치.

**청구항 9**

제1항에 있어서,

상기 기관은 상기 봉지층보다 더 길게 연장된 유기 발광 표시 장치.

**청구항 10**

기관;

상기 기관 상에 배치되는 표시부;

상기 표시부를 덮고, 순차적으로 적층된 제1 무기층, 제1 유기층 및 제2 무기층을 포함하는 봉지층;

상기 표시부와 상기 제1 무기층 사이에 LiF를 포함하는 할로겐화 금속층;

상기 기관 상에서, 상기 봉지층과 이격되어 배치된 집적회로소자; 및

상기 봉지층 상에 배치된 보호부;를 포함하고,

상기 보호부는 상기 집적회로소자와 중첩하는 제1 영역과 상기 제1 영역과 상이한 제2 영역을 포함하고,

상기 제1 영역에서의 제1 두께가 상기 제2 영역에서의 제2 두께보다 작으며,

제1 영역에서 상기 기관과 상기 보호부 간의 거리는 상기 집적회로소자의 두께보다 크고, 상기 제2 영역에서 상기 기관과 상기 보호부 간의 거리는 상기 집적회로소자의 두께보다 작은 유기 발광 표시 장치.

**청구항 11**

제10항에 있어서,

상기 집적회로소자는 COG 형태로 상기 기관 상에 배치된 유기 발광 표시 장치.

**청구항 12**

제10항에 있어서,

상기 제1 영역의 끝단은 상기 기관의 끝단 외부에 위치하는 유기 발광 표시 장치.

**청구항 13**

제10항에 있어서,

상기 집적회로소자는 상기 기관과 상기 보호부 사이에 위치하고, 상기 보호부는 상기 집적회로소자에 대응되는 영역에 홈을 포함하며,

상기 집적회로소자의 일부가 상기 홈에 들어가 있는 유기 발광 표시 장치.

**청구항 14**

제13항에 있어서,

상기 홈의 깊이는, 상기 집적회로소자의 두께에서 상기 표시부의 두께 및 상기 봉지층의 두께의 합을 뺀 값보다 작은 유기 발광 표시 장치.

**청구항 15**

제13항에 있어서,

상기 홈에는 완충부가 위치하고,

상기 완충부는 상기 집적회로소자의 상면과 이격된 유기 발광 표시 장치.

**청구항 16**

제10항에 있어서,

상기 보호부는 상기 집적회로소자와 이격되어 있는 유기 발광 표시 장치.

**청구항 17**

삭제

**청구항 18**

삭제

**발명의 설명**

**기술 분야**

[0001] 본 발명은 유기 발광 표시 장치에 관한 것으로서, 더 상세하게는 슬림한 유기 발광 표시 장치에 관한 것이다.

**배경 기술**

[0002] 일반적으로 유기 발광 표시 장치는 유기 발광 소자가 표시부에 배치되는 표시 장치로서, 유기 발광 소자는 상호 대향된 화소전극과 대향전극, 그리고 화소전극과 대향전극 사이에 개재된 발광층을 포함한다. 이러한 유기 발광 소자는 외부로부터의 수분 또는 산소 등과 같은 물질에 의해 쉽게 손상되기 때문에, 외부로부터의 불순물이 침투할 수 없도록 봉지를 하게 된다.

[0003] 유기 발광 소자의 봉지와 관련하여 종래에는 일정 두께 이상의 봉지 기판을 사용하였다. 봉지 기판의 두께가 크기 때문에, 전체적인 유기 발광 디스플레이 장치의 두께가 크다는 문제점이 있었다.

[0004] 이에 따라 유기 발광 표시 장치를 더욱 슬림하게 만들기 위해 봉지 기판이 아닌 필름을 이용하여 유기 발광 소자를 봉지하는 것이 제안되었다. 필름을 이용하여 유기 발광 소자를 봉지함에 따라 유기 발광 소자와 필름의 두께가 얇아졌다.

[0005] 유기 발광 표시 장치의 기판 상에는 칩 온 글래스(chip on glass) 형태로 집적회로소자가 배치될 수 있다. 따라서 집적회로소자의 두께가 유기 발광 소자와 필름의 두께보다 큰 경우, 필름 상에 배치되는 구조물과 접촉된다. 집적회로소자의 경우 외부 충격에 약하므로, 필름 상에 배치되는 구조물과 접촉됨에 따라 외부 충격을 받아 파손될 수 있는 문제점이 있다.

**발명의 내용**

**해결하려는 과제**

[0006] 본 발명의 일 측면에 따르면, 응용 가능성이 높은 슬림한 유기 발광 표시 장치를 구현하는 것을 주된 과제로 한다.

**과제의 해결 수단**

[0007] 본 발명의 일 측면에 따른 유기 발광 표시 장치는, 기판; 상기 기판 상에 배치되는 표시부; 상기 표시부를 덮는 봉지층; 상기 기판 상에서, 상기 봉지층과 이격되어 배치된 집적회로소자; 상기 봉지층 상에 배치된 보호부;를 포함하고, 상기 봉지층은 적어도 하나의 무기층과 적어도 하나의 유기층을 포함하고, 상기 보호부의 끝단은 상기 기판의 끝단 외부에 위치할 수 있다.

[0008] 본 실시예에 있어서, 상기 집적회로소자는 COG 형태로 상기 기판 상에 배치될 수 있다.

[0009] 본 실시예에 있어서, 상기 보호부는 상기 집적회로소자와 이격될 수 있다.

- [0010] 본 실시예에 있어서, 상기 보호부는 상기 집적회로소자와 중첩하는 제1 영역과 상기 제1 영역과 상이한 제2 영역을 포함하고, 제1 영역에서 상기 기관과 상기 보호부 간의 거리는 상기 집적회로소자의 두께보다 클 수 있다.
- [0011] 본 실시예에 있어서, 상기 제1 영역에서의 상기 보호부의 두께가 상기 제2 영역에서의 상기 보호부의 두께보다 작을 수 있다.
- [0012] 본 실시예에 있어서, 상기 집적회로소자의 두께는 상기 제2 영역에서 상기 기관과 상기 보호부 간의 거리보다 클 수 있다.
- [0013] 본 실시예에 있어서, 상기 기관은 제1홈을 포함하고, 상기 집적회로소자는 상기 제1홈에 배치되며, 상기 제1홈의 깊이는, 상기 집적회로소자의 두께에서 상기 표시부의 두께 및 상기 봉지층의 두께의 합을 뺀 값보다 클 수 있다.
- [0014] 본 실시예에 있어서, 상기 집적회로소자는 상기 기관과 상기 보호부 사이에 위치하고, 상기 보호부는 상기 집적회로소자에 대응되는 영역에 제2 홈을 포함할 수 있다.
- [0015] 본 실시예에 있어서, 상기 기관은 상기 봉지층보다 더 길게 연장될 수 있다.
- [0016] 본 발명의 다른 측면에 따른 유기 발광 표시 장치는, 기관; 상기 기관 상에 배치되는 표시부; 상기 표시부를 덮는 봉지층; 상기 기관 상에서, 상기 봉지층과 이격되어 배치된 집적회로소자; 상기 봉지층 상에 배치된 보호부;를 포함하고, 상기 보호부는 상기 집적회로소자와 중첩하는 제1 영역과 상기 제1 영역과 상이한 제2 영역을 포함하고, 상기 제1 영역에서의 제1 두께가 상기 제2 영역에서의 제2 두께보다 작을 수 있다.
- [0017] 본 실시예에 있어서, 상기 집적회로소자는 COG 형태로 상기 기관 상에 배치될 수 있다.
- [0018] 본 실시예에 있어서, 상기 제1 영역의 끝단은 상기 기관의 끝단 외부에 위치할 수 있다.
- [0019] 본 실시예에 있어서, 상기 집적회로소자는 상기 기관과 상기 보호부 사이에 위치하고, 상기 보호부는 상기 집적회로소자에 대응되는 영역에 홈을 포함하며, 상기 집적회로소자의 일부가 상기 홈에 들어가 있을 수 있다.
- [0020] 본 실시예에 있어서, 상기 홈의 깊이는, 상기 집적회로소자의 두께에서 상기 표시부의 두께 및 상기 봉지층의 두께의 합을 뺀 값보다 작을 수 있다.
- [0021] 본 실시예에 있어서, 상기 홈에는 완충부가 위치하고, 상기 완충부는 상기 집적회로소자의 상면과 이격될 수 있다.
- [0022] 본 실시예에 있어서, 상기 보호부는 상기 집적회로소자와 이격될 수 있다.
- [0023] 본 실시예에 있어서, 제1 영역에서 상기 기관과 상기 보호부 간의 거리는 상기 집적회로소자의 두께보다 크고, 상기 제2 영역에서 상기 기관과 상기 보호부 간의 거리는 상기 집적회로소자의 두께보다 작을 수 있다.
- [0024] 본 실시예에 있어서, 상기 봉지층은 적어도 하나의 무기층과 적어도 하나의 유기층을 포함할 수 있다.

**발명의 효과**

- [0025] 본 발명의 일 측면에 따르면, 슬림한 유기 발광 표시 장치를 구현할 수 있다.

**도면의 간단한 설명**

- [0026] 도 1은 본 발명의 일 실시예에 따른 유기 발광 표시 장치의 일부를 개략적으로 도시하는 단면도이다.
- 도 2는 본 발명의 다른 실시예에 따른 유기 발광 표시 장치의 일부를 개략적으로 도시하는 단면도이다.
- 도 3은 본 발명의 또 다른 실시예에 따른 유기 발광 표시 장치의 일부를 개략적으로 도시하는 단면도이다.
- 도 4는 본 발명의 또 다른 실시예에 따른 유기 발광 표시 장치의 일부를 개략적으로 도시한 단면도이다.

**발명을 실시하기 위한 구체적인 내용**

- [0027] 본 발명은 다양한 변환을 가할 수 있고 여러 가지 실시 예를 가질 수 있는 바, 특정 실시 예들을 도면에 예시하고 상세한 설명에 상세하게 설명하고자 한다. 그러나, 이는 본 발명을 특정한 실시 형태에 대해 한정하려는 것이 아니며, 본 발명의 사상 및 기술 범위에 포함되는 모든 변환, 균등물 내지 대체물을 포함하는 것으로 이해되어야 한다. 본 발명을 설명함에 있어서 관련된 공지 기술에 대한 구체적인 설명이 본 발명의 요지를 흐릴 수 있

다고 판단되는 경우 그 상세한 설명을 생략한다.

- [0028] 제1, 제2 등의 용어는 다양한 구성요소들을 설명하는데 사용될 수 있지만, 구성요소들은 용어들에 의해 한정되어서는 안 된다. 용어들은 하나의 구성요소를 다른 구성요소로부터 구별하는 목적으로만 사용된다.
- [0029] 본 출원에서 사용한 용어는 단지 특정한 실시 예를 설명하기 위해 사용된 것으로, 본 발명을 한정하려는 의도가 아니다. 단수의 표현은 문맥상 명백하게 다르게 뜻하지 않는 한, 복수의 표현을 포함한다. 본 출원에서, "포함하다" 또는 "가지다" 등의 용어는 명세서상에 기재된 특징, 숫자, 단계, 동작, 구성요소, 부품 또는 이들을 조합한 것이 존재함을 지정하려는 것이지, 하나 또는 그 이상의 다른 특징들이나 숫자, 단계, 동작, 구성요소, 부품 또는 이들을 조합한 것들의 존재 또는 부가 가능성을 미리 배제하지 않는 것으로 이해되어야 한다.
- [0030] 이하, 첨부된 도면을 참조로 본 발명의 바람직한 실시예들에 대하여 보다 상세히 설명한다.
- [0031] 도 1은 본 발명의 일 실시예에 따른 유기 발광 표시 장치의 일부를 개략적으로 도시하는 단면도이다.
- [0032] 도 1을 참조하면, 유기 발광 표시 장치(1)는 기관(110), 표시부(120), 봉지층(130), 집적회로소자(140) 및 투명 보호부(window)(150)를 포함할 수 있다.
- [0033] 표시부(120)는 기관(110) 상에 배치될 수 있고, 봉지층(130)은 표시부(120)를 덮도록 형성될 수 있다. 또한 집적회로소자(140)는 기관(110) 상에 배치될 수 있으며, 표시부(120) 외측으로 배치될 수 있다. 또한 투명 보호부(150)은 봉지층(130) 상에 배치될 수 있다. 또한 투명 보호부(150)와 집적회로소자(140)는 서로 이격된다.
- [0034] \*기관(100)은 글라스재, 금속재 또는 플라스틱재 등의 다양한 재료로 형성된 것일 수 있다.
- [0035] 기관(100)은 봉지층(130)보다 길이가 더 길도록 연장 형성될 수 있으며, 집적회로소자(140)가 연장 형성된 영역(A)에 배치될 수 있다.
- [0036] 기관(100) 상에 봉지층(130) 외측으로 제 1 홈(113)이 형성될 수 있다. 이러한 제 1 홈(113)은 기관을 성형할 시 이루어질 수도 있고, 양면이 평평한 기관을 형성한 후 그 일부를 식각액 또는 레이저 어블레이션법 등을 이용하여 제거함으로써 이루어질 수도 있는 등 다양한 방법을 통해 이루어질 수 있다. 그리고 집적회로소자(140)가 제 1 홈(113)에 배치될 수 있다. 또한 제 1 홈(113)의 깊이(D1)는 집적회로소자(140)의 두께(T1)보다 작을 수 있다.
- [0037] 표시부(120)는 기관(100) 상에 배치된다. 표시부(120)는 복수개의 유기 발광 소자를 구비할 수 있다.
- [0038] 봉지층(130)은 유기물 또는 무기물을 이용하여 형성될 수 있다. 특히, 유기막만으로 또는 무기막만으로 보호막을 형성할 경우에는 막 내부에 형성된 미세한 통로를 통해 외부로부터 산소나 수분 등이 침투할 수 있으므로, 유기막과 무기막을 교대로 증착한 유무기 복합막을 이용한 다중 박막의 봉지층(130)이 구비되도록 할 수도 있는 등 다양한 변형이 가능하다. 이러한 유무기 복합막을 이용할 경우 예컨대 유기막으로는 아크릴계 물질을 사용하고 무기막으로는 알루미늄 옥사이드와 같은 물질을 사용할 수 있다. 표시부(120) 및 봉지층(130)에 관해서는, 이후에 도 4에 대한 설명에서 보다 상세하게 설명한다.
- [0039] 집적회로소자(140)는 표시부(120)에서의 발광 등을 제어하기 위해, 기관(110) 상에서, 표시부(120)의 외측에 배치될 수 있다. 즉 집적회로소자(140)는 COG(chip on glass) 형태로 기관(110) 상에 배치될 수 있다. 또한 이 경우에, 집적회로소자(140)는 표시부(120) 상에 배치된 투명 보호부(150) 하측에 배치될 수 있다. 또한 집적회로소자(140)는 기관(110)의 가장자리 영역에 배치될 수 있다. 이러한 집적회로소자(140)는 본체(미도시)와 범프(미도시)를 가지며, 표시부(120)로부터 연장된 패드(미도시) 등에 전기적으로 연결되어 표시부(120)에 전기적 신호를 인가한다. 이러한 집적회로소자(140)는 그 두께(T1)가 표시부(120)의 두께와 봉지층(130)의 두께의 합(T2)보다 클 수 있다.
- [0040] 투명 보호부(150)는 봉지층(130) 상에 배치될 수 있다. 또한 투명 보호부(150)는 집적회로소자(140)로부터 이격될 수 있다. 투명 보호부(150)는 접착 부재(미도시)에 의해 하우징(미도시)와 접촉될 수 있다. 또한 투명 보호부(150)는 기관(110)보다 길이가 더 길도록 연장 형성될 수 있다. 또한 집적회로소자(140)는 투명 보호부(150)의 하측에 배치될 수 있다.
- [0041] 집적회로소자(140)의 두께(T1)는 표시부(120)의 두께와 봉지층(130)의 두께의 합(T2)보다 크거나 작을 수 있다.
- [0042] 집적회로소자(140)의 두께(T1)가 표시부(120)의 두께와 봉지층(130)의 두께의 합(T2)보다 작은 경우, 집적회로소자(140)가 기관(110) 상에서 표시부(120)의 외측과 투명 보호부(150)의 하측에 배치됨과 동시에 집적회로소자

(140)와 투명 보호부(150)가 서로 이격될 수 있다.

- [0043] 그러나 통상적으로 집적회로소자(140)의 두께(T1)는 표시부(120)의 두께와 봉지층(130)의 두께의 합(T2)보다 크다. 이 경우에 집적회로소자(140)가 기관(110) 상에 그대로 배치되면 봉지층(130) 상에 배치되는 투명 보호부(150)와 맞닿게 된다. 집적회로소자(140)는 파단강도가 매우 낮으므로, 집적회로소자(140)가 투명 보호부(150)와 맞닿게 되는 경우 외부 충격에 취약하게 된다.
- [0044] 따라서 집적회로소자(140)의 두께(T1)가 표시부(120)의 두께와 봉지층(130)의 두께의 합(T2)보다 큰 경우에, 기관(110) 상에 봉지층(130) 외측으로 제 1 홈(113)을 형성할 수 있다. 이 때 제 1 홈(113)의 깊이(D1)는 집적회로소자(140)의 두께(T1)에서 표시부(120)의 두께 및 상기 봉지층(130)의 두께의 합(T2)을 뺀 값보다 클 수 있다. 이렇게 형성된 제 1 홈(113)에 집적회로소자(140)가 배치되는 경우, 집적회로소자(140)의 두께(T1)는 제 1 홈(113)으로부터 투명 보호부(150)까지의 높이(H1)보다 작아질 수 있다. 즉, 집적회로소자(140)는 기관(110) 상의 제 1 홈(113)에 배치됨으로써, 투명 보호부(150)로부터 이격될 수 있다. 결국 집적회로소자(140)가 투명 보호부(150)로부터 이격됨으로써, 외부 충격이 집적회로소자(140)에 그대로 전달되는 것을 방지할 수 있다. 이로써, 슬립한 유기 발광 표시 장치(1)를 구현하면서, 집적회로소자(140)의 손상을 방지하여 기구 신뢰성을 향상시킬 수 있다.
- [0045] 도 4는 본 발명의 또 다른 실시예에 따른 유기 발광 표시 장치의 일부를 개략적으로 도시한 단면도이다. 도 4를 참조하여, 표시부(120) 및 봉지층(130)에 관해서 상세히 설명한다.
- [0046] 도 4를 참조하면, 본 실시예에 따른 표시부(120)(도 1 참조)가 유기 발광 소자(20)를 포함하는 유기 발광 표시 장치는 기관(110), 유기 발광 소자(20), 봉지층(130)을 포함한다.
- [0047] 기관(110) 상에는 유기 발광 소자(20) 및 유기 발광 소자(20)에 접속된 박막 트랜지스터(thin film transistor: TFT)(10)가 구비된다. 상기 도면에는 하나의 유기 발광 소자와 하나의 TFT(10)가 도시되어 있지만, 이는 설명의 편의를 위한 것으로 본 실시예에 따른 유기 발광 표시 장치의 일부는 복수 개의 유기 발광 소자(20)와 복수 개의 TFT(10)를 포함할 수 있음은 물론이다.
- [0048] 각 유기 발광 소자(20)의 구동을 TFT로 제어하는지 여부에 따라 수동 구동형(PM: passive matrix) 및 능동 구동형(AM: active matrix)으로 나뉠 수 있다. 본 실시예에 따른 유기 발광 표시 장치는 능동 및 수동 구동형 어느 경우에도 적용될 수 있다. 이하에서는 능동 구동형 유기 발광 표시 장치를 일 예로 본 발명의 실시예를 상세히 설명한다.
- [0049] 기관(110) 상에는 기관(110)의 평활성과 불순 원소의 침투를 차단하기 위하여 SiO<sub>2</sub> 및/또는 SiN<sub>x</sub> 등으로 형성된 버퍼층(31)이 더 구비될 수 있다.
- [0050] 버퍼층(31) 상에는 TFT(10)의 활성층(11)이 반도체 재료에 의해 형성된다. 상기 활성층(11)은 다결정 실리콘으로 형성될 수 있는 데, 반드시 이에 한정되는 것은 아니며, 산화물 반도체로 형성될 수 있다. 예를 들어, 산화물 반도체는 아연(Zn), 인듐(In), 갈륨(Ga), 주석(Sn) 카드뮴(Cd), 게르마늄(Ge), 또는 하프늄(Hf) 과 같은 12, 13, 14족 금속 원소 및 이들의 조합에서 선택된 물질의 산화물을 포함할 수 있다. 예를 들면 활성층(11)은 G-I-Z-O[(In<sub>203</sub>)<sup>a</sup>(Ga<sub>203</sub>)<sup>b</sup>(Zn<sub>0</sub>)<sup>c</sup>](a, b, c는 각각 a≥0, b≥0, c>0의 조건을 만족시키는 실수)을 포함할 수 있다.
- [0051] 활성층(11)을 덮도록 게이트 절연막(32)이 형성된다. 게이트 절연막(32) 상에는 게이트 전극(12)이 구비되고, 이를 덮도록 층간 절연막(33)이 형성된다. 그리고 층간 절연막(33) 상에는 소스 전극(13) 및 드레인 전극(14)이 구비되며, 이를 덮도록 패시베이션막(34) 및 평탄화막(35)이 순차로 구비된다.
- [0052] 상기의 게이트 절연막(32), 층간 절연막(33), 패시베이션막(34), 및 평탄화막(35)은 절연체로 구비될 수 있으며, 무기물, 유기물, 또는 유/무기 복합물로 단층 또는 복수층의 구조로 형성될 수 있다. 한편, 상술한 TFT(10) 적층 구조는 일 예시이며, 이외에도 다양한 구조의 TFT가 모두 적용 가능하다.
- [0053] 전술한 평탄화막(35) 상부에는 유기 발광 소자(20)의 애노드 전극이 되는 제 1 전극(21)이 형성되고, 이를 덮도록 절연물로 화소 정의막(36)(pixel define layer)이 형성된다. 화소 정의막(36)에 소정의 개구부를 형성한 후, 이 개구부로 한정된 영역 내에 유기 발광 소자의 유기 발광층(22)이 형성된다. 그리고, 전체 화소들을 모두 덮도록 유기 발광 소자(20)의 캐소드 전극이 되는 제 2 전극(23)이 형성된다. 물론 제 1 전극(21)과 제 2 전극(23)의 극성은 서로 반대로 바뀌어도 무방하다.
- [0054] 제 1 전극(21)은 투명전극 또는 반사전극으로 구비될 수 있다. 투명전극으로 구비될 때에는 ITO, IZO, ZnO 또는

In2O3로 형성될 수 있고, 반사전극으로 구비될 때에는 Ag, Mg, Al, Pt, Pd, Au, Ni, Nd, Ir, Cr 또는 이들의 화합물 등으로 형성된 반사막과, 그 위에 ITO, IZO, ZnO 또는 In2O3로 형성된 막을 구비할 수 있다. 제2 전극(23)은 투명전극 또는 반사전극으로 구비될 수 있는데, 투명전극으로 구비될 때는 Li, Ca, LiF/Ca, LiF/Al, Al, Mg 또는 이들의 화합물이 유기 발광층(22)을 향하도록 증착된 막과, 그 위에 ITO, IZO, ZnO 또는 In2O3 등의 투명전극 형성용 물질로 형성된 보조 전극이나 버스 전극 라인을 구비할 수 있다. 그리고 반사형 전극으로 구비될 때에는 Li, Ca, LiF/Ca, LiF/Al, Al, Mg 또는 이들의 화합물을 증착함으로써 구비될 수 있다.

- [0055] 제 1 전극(21)과 제 2 전극(23) 사이에 구비되는 유기 발광층(22)은 저분자 또는 고분자 유기물로 구비될 수 있다. 저분자 유기물을 사용할 경우 유기 발광층(22)을 사이에 두고, 홀 주입층(HIL: hole injection layer)(미도시), 홀 수송층(HTL: hole transport layer)(미도시), 전자 수송층(ETL: electron transport layer)(미도시), 전자 주입층(EIL: electron injection layer)(미도시) 등이 단일 혹은 복합의 구조로 적층되어 형성될 수 있으며, 사용 가능한 유기 재료도 구리 프탈로시아닌(CuPc: copper phthalocyanine), N, N'-디(나프탈렌-1-일)-N, N'-디페닐-벤지딘 (N, N'-di(naphthalene-1-yl)-N, N'-diphenyl-benzidine: NPB), 트리스-8-하이드록시퀴놀린 알루미늄(tris-8-hydroxyquinoline aluminum)(Alq3) 등을 비롯하여 다양하게 적용 가능하다. 이들 저분자 유기물은 마스크들을 이용하여 진공증착의 방법으로 형성될 수 있다
- [0056] 고분자 유기물의 경우 유기 발광층(22)으로부터 애노드 전극 측으로 홀 수송층(HTL)(미도시)이 더 구비된 구조를 가질 수 있으며, 이때, 홀 수송층으로 PEDOT를 사용하고, 발광층으로 PPV(Poly-Phenylenevinylene)계 및 폴리플루오렌(Polyfluorene)계 등 고분자 유기물질을 사용한다.
- [0057] 상술한 실시예에서는 유기 발광층(22)이 개구 내부에 형성되어 각 픽셀별로 별도의 발광 물질이 형성된 경우를 예로 설명하였으나, 본 발명은 이에 한정되지 않는다. 유기 발광층(22)은 픽셀의 위치에 관계 없이 화소 정의막(36) 전체에 공통으로 형성될 수 있다. 이때, 유기 발광층은 예를 들어, 적색, 녹색 및 청색의 빛을 방출하는 발광 물질을 포함하는 층이 수직으로 적층되거나 혼합되어 형성될 수 있다. 물론, 백색광을 방출할 수 있다면 다른 색의 조합이 가능함은 물론이다. 또한, 상기 방출된 백색광을 소정의 컬러로 변환하는 색변환층이나, 컬러 필터를 더 구비할 수 있다.
- [0058] 이러한 유기 발광 소자(20)는 수분 또는 산소 등과 같은 물질에 의해 쉽게 열화되기 때문에, 전술한 바와 같이 유기 발광 소자(20)가 위치하는 표시부(120)를 덮도록 봉지층(130)이 배치된다.
- [0059] 상기 봉지층(130)은 하나 이상의 유기층과 하나 이상의 무기층이 상호 교번하여 적층 형성될 수 있다.
- [0060] 상기 무기층 또는 상기 유기층은 각각 복수 개일 수 있다.
- [0061] 상기 유기층은 고분자로 형성되며, 바람직하게는 폴리에틸렌테레프탈레이트, 폴리이미드, 폴라카보네이트, 에폭시, 폴리에틸렌 및 폴리아크릴레이트 중 어느 하나로 형성되는 단일막 또는 적층막일 수 있다. 더욱 바람직하게는, 상기 유기층은 폴리아크릴레이트로 형성될 수 있으며, 구체적으로는 디아크릴레이트계 모노머와 트리아크릴레이트계 모노머를 포함하는 모노머 조성물이 고분자화된 것을 포함한다. 상기 모노머 조성물에 모노아크릴레이트계 모노머가 더 포함될 수 있다. 또한, 상기 모노머 조성물에 TPO와 같은 공지의 광개시제가 더욱 포함될 수 있으나 이에 한정되는 것은 아니다.
- [0062] 상기 무기층은 금속 산화물 또는 금속 질화물을 포함하는 단일막 또는 적층막일 수 있다. 구체적으로, 상기 무기층은 SiNx, Al2O3, SiO2, TiO2 중 어느 하나를 포함할 수 있다.
- [0063] 상기 봉지층(130) 중 외부로 노출된 최상층은 유기 발광 소자(20)에 대한 투습을 방지하기 위하여 무기층으로 형성될 수 있다.
- [0064] 상기 봉지층(130)은 적어도 2개의 무기층 사이에 적어도 하나의 유기층이 삽입된 샌드위치 구조를 적어도 하나 포함할 수 있다. 또한, 상기 봉지층은 적어도 2개의 유기층 사이에 적어도 하나의 무기층이 삽입된 샌드위치 구조를 적어도 하나 포함할 수 있다.
- [0065] 상기 봉지층(130)은 상기 표시부(120)의 상부로부터 순차적으로 제1 무기층, 제1 유기층, 제2 무기층을 포함할 수 있다. 또한, 상기 봉지층은 상기 표시부(120)의 상부로부터 순차적으로 제1 무기층, 제1 유기층, 제2 무기층, 제2 유기층, 제3 무기층을 포함할 수 있다. 또한, 상기 봉지층은 상기 표시부(120)의 상부로부터 순차적으로 제1 무기층, 제1 유기층, 제2 무기층, 제2 유기층, 제3 무기층, 제3 유기층, 제4 무기층을 포함할 수 있다.
- [0066] 상기 표시부(120)와 상기 제1 무기층 사이에 LiF를 포함하는 할로젠화 금속층이 추가로 포함될 수 있다. 상기

할로겐화 금속층은 상기 제1 무기층을 스퍼터링 방식 또는 플라즈마 증착 방식으로 형성할 때 상기 표시부(120)가 손상되는 것을 방지할 수 있다.

- [0067] 상기 제1 유기층은 상기 제2 무기층 보다 면적이 좁은 것을 특징으로 하며, 상기 제2 유기층도 상기 제3 무기층 보다 면적이 좁을 수 있다. 또한, 상기 제1 유기층은 상기 제2 무기층에 의해 완전히 뒤덮이는 것을 특징으로 하며, 상기 제2 유기층도 상기 제3 무기층에 의해 완전히 뒤덮일 수 있다.
- [0068] 도 2는 본 발명의 다른 실시예에 따른 유기 발광 표시 장치(2)의 일부를 개략적으로 도시하는 단면도이다.
- [0069] 이하, 전술한 도 1의 실시예와의 차이점을 중심으로 본 실시예를 설명한다. 여기서, 앞서 도시된 도면에서와 동일한 참조부호는 동일한 기능을 하는 동일한 부재를 가리킨다.
- [0070] 도 2를 참조하면, 유기 발광 표시 장치(2)는 기관(110), 표시부(120), 봉지층(130), 집적회로소자(140) 및 투명 보호부(window)(150)를 포함할 수 있다.
- [0071] 표시부(120)는 기관(110) 상에 배치될 수 있고, 봉지층(130)은 표시부(120)를 덮도록 형성될 수 있다. 또한 집적회로소자(140)는 기관(110) 상에 배치될 수 있으며, 표시부(120) 외측으로 배치될 수 있다. 또한 투명 보호부(150)은 봉지층(130) 상에 배치될 수 있다. 또한 투명 보호부(150)와 집적회로소자(140)는 서로 이격된다.
- [0072] 집적회로소자(140)는 표시부(120)에서의 발광 등을 제어하기 위해, 기관(110) 상에서, 표시부(120)의 외측에 배치될 수 있다. 즉 집적회로소자(140)는 COG(chip on glass) 형태로 기관(110) 상에 배치될 수 있다. 또한 이 경우에, 집적회로소자(140)는 표시부(120) 상에 배치된 투명 보호부(150) 하측에 배치될 수 있다. 또한 집적회로소자(140)는 기관(110)의 가장자리 영역에 배치될 수 있다. 이러한 집적회로소자(140)는 그 두께(T1)가 표시부(120)의 두께와 봉지층(130)의 두께의 합(T2)보다 클 수 있다.
- [0073] 투명 보호부(150)는 봉지층(130) 상에 배치될 수 있다. 또한 투명 보호부(150)는 집적회로소자(140)로부터 이격될 수 있다. 투명 보호부(150)는 접착 부재(미도시)에 의해 하우징(미도시)와 접촉될 수 있다. 또한 투명 보호부(150)는 기관(110)보다 길이가 더 길도록 연장 형성될 수 있다. 또한 집적회로소자(140)는 투명 보호부(150)의 하측에 배치될 수 있다.
- [0074] 투명 보호부(150)의 집적회로소자(140)에 대응되는 영역에 제 2 홈(153)이 형성될 수 있다. 이러한 제 2 홈(153)은 투명 보호부를 성형할 시 이루어질 수도 있고, 양면이 평평한 투명 보호부를 형성한 후 그 일부를 식각액 또는 레이저 어블레이션법 등을 이용하여 제거함으로써 이루어질 수도 있는 등 다양한 방법을 통해 이루어질 수 있다. 그리고 집적회로소자(140)의 일부가 제 2 홈(153)에 들어갈 수 있다. 또한 제 2 홈(153)의 깊이(D2)는 집적회로소자(140)의 두께(T1)보다 작을 수 있다.
- [0075] 또한 투명 보호부(150)에 형성된 제 2 홈(153)에 완충부(156)가 형성될 수 있다. 완충부(156)는 쿠션을 가지는 고무 등의 합성수지로 형성될 수 있다. 투명 보호부(150)에 제 2 홈(153) 형성됨에 따라 투명 보호부(150)의 제 2 홈(153)이 형성된 영역의 두께가 얇아진다. 따라서 완충부(156)가 제 2 홈(153)에 구비됨으로써 투명 보호부(150)의 얇아진 부분을 보완해주는 역할을 할 수 있다. 또한 완충부(156)는 외부의 충격에 의해 집적회로소자(140)와 투명 보호부(150)가 맞닿게 되는 경우, 집적회로소자(140)에 가해지는 충격을 완화시켜주는 역할을 할 수 있다.
- [0076] 또한 투명 보호부(150)의 제 2 홈(153)이 형성된 영역의 반대면에 돌출부(159)가 형성될 수 있다. 돌출부(159)는 기관(100)과 동일한 재료로 형성될 수 있으며, 기관(100)을 성형할 시 이루어질 수도 있고, 양면이 평평한 기관을 형성한 후 부가적으로 형성할 수도 있다. 투명 보호부(150)에 제 2 홈(153) 형성됨에 따라 투명 보호부(150)의 제 2 홈(153)이 형성된 영역의 두께가 얇아진다. 따라서 돌출부(159)가 제 2 홈(153)이 형성된 영역의 반대면에 구비됨으로써 투명 보호부(150)의 얇아진 부분을 보완해줄 수 있다.
- [0077] 집적회로소자(140)의 두께(T1)는 표시부(120)의 두께와 봉지층(130)의 두께의 합(T2)보다 크거나 작을 수 있다.
- [0078] 집적회로소자(140)의 두께(T1)가 표시부(120)의 두께와 봉지층(130)의 두께의 합(T2)보다 작은 경우, 상기 투명 보호부(150)에 제 2 홈(153)이 형성되지 않더라도, 집적회로소자(140)가 기관(110) 상에서 표시부(120)의 외측과 투명 보호부(150)의 하측에 배치됨과 동시에 집적회로소자(140)와 투명 보호부(150)가 서로 이격될 수 있다.
- [0079] 그러나 통상적으로 집적회로소자(140)의 두께(T1)는 표시부(120)의 두께와 봉지층(130)의 두께의 합(T2)보다 크다. 이 경우에 집적회로소자(140)가 기관(110) 상에 그대로 배치되면 봉지층(130) 상에 배치되는 투명 보호부(150)와 맞닿게 된다. 집적회로소자(140)는 파단강도가 매우 낮으므로, 집적회로소자(140)가 투명 보호부(150)

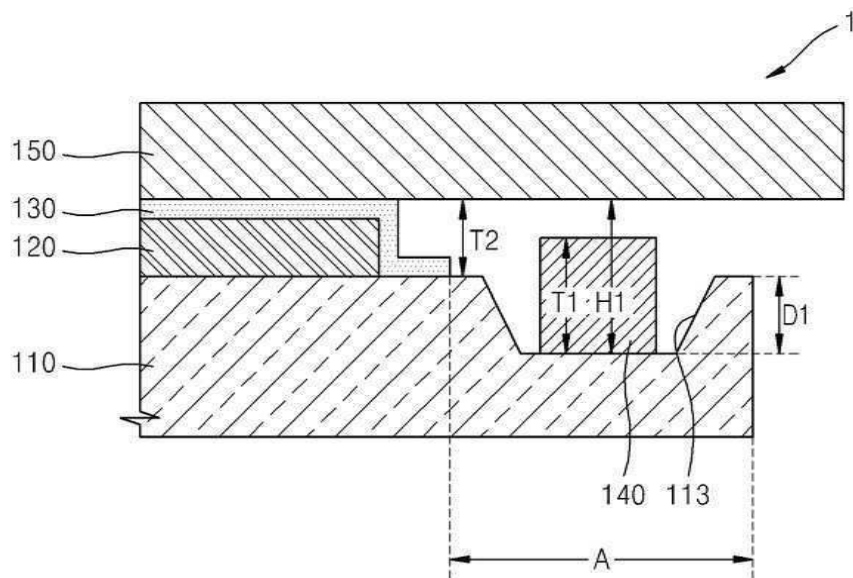
와 맞게 되는 경우 외부 충격에 취약하게 된다.

- [0080] 따라서 집적회로소자(140)의 두께(T1)가 표시부(120)의 두께와 봉지층(130)의 두께의 합(T2)보다 큰 경우에, 투명 보호부(150)의 집적회로소자(140)에 대응되는 영역에 제 2 홈(153)을 형성할 수 있다. 이 때 제 2 홈(153)의 깊이(D2)는 집적회로소자(140)의 두께(T1)에서 표시부(120)의 두께 및 상기 봉지층(130)의 두께의 합(T2)을 뺀 값보다 클 수 있다. 이렇게 형성된 제 2 홈(153) 하측에 집적회로소자(140)가 배치되는 경우, 집적회로소자(140)의 두께(T1)는 기관(110)으로부터 제 2 홈(153)까지의 높이(H2)보다 작아질 수 있다. 즉, 집적회로소자(140)가 투명 보호부(150)의 제 2 홈(153)에 일부 들어감으로써, 투명 보호부(150)로부터 이격될 수 있다. 결국 집적회로소자(140)가 투명 보호부(150)로부터 이격됨으로써, 외부 충격이 집적회로소자(140)에 그대로 전달되는 것을 방지할 수 있다. 이로써, 슬립한 유기 발광 표시 장치(2)를 구현하면서, 집적회로소자(140)의 손상을 방지하여 기구 신뢰성을 향상시킬 수 있다.
- [0081] 도 3은 본 발명의 다른 실시예에 따른 유기 발광 표시 장치(3)의 일부를 개략적으로 도시하는 단면도이다.
- [0082] 이하, 전술한 도 1의 실시예와의 차이점을 중심으로 본 실시예를 설명한다. 여기서, 앞서 도시된 도면에서와 동일한 참조부호는 동일한 기능을 하는 동일한 부재를 가리킨다.
- [0083] 도 3을 참조하면, 유기 발광 표시 장치(3)는 기관(110), 표시부(120), 봉지층(130), 집적회로소자(140) 및 투명 보호부(window)(150)를 포함할 수 있다.
- [0084] 표시부(120)는 기관(110) 상에 배치될 수 있고, 봉지층(130)은 표시부(120)를 덮도록 형성될 수 있다. 또한 집적회로소자(140)는 기관(110) 상에 배치될 수 있으며, 표시부(120) 외측으로 배치될 수 있다. 또한 투명 보호부(150)은 봉지층(130) 상에 배치될 수 있다. 또한 투명 보호부(150)와 집적회로소자(140)는 서로 이격된다.
- [0085] 기관(100) 상에 봉지층(130) 외측으로 제 1 홈(113)이 형성될 수 있다. 이러한 제 1 홈(113)은 기관을 성형할 시 이루어질 수도 있고, 양면이 평평한 기관을 형성한 후 그 일부를 식각액 또는 레이저 어블레이션법 등을 이용하여 제거함으로써 이루어질 수도 있는 등 다양한 방법을 통해 이루어질 수 있다. 그리고 집적회로소자(140)가 제 1 홈(113)에 배치될 수 있다. 또한 제 1 홈(113)의 깊이(D1)는 집적회로소자(140)의 두께(T1)보다 작을 수 있다.
- [0086] 집적회로소자(140)는 표시부(120)에서의 발광 등을 제어하기 위해, 기관(110) 상에서, 표시부(120)의 외측에 배치될 수 있다. 즉 집적회로소자(140)는 COG(chip on glass) 형태로 기관(110) 상에 배치될 수 있다. 또한 이 경우에, 집적회로소자(140)는 표시부(120) 상에 배치된 투명 보호부(150) 하측에 배치될 수 있다. 또한 집적회로소자(140)는 기관(110)의 가장자리 영역에 배치될 수 있다. 이러한 집적회로소자(140)는 그 두께(T1)가 표시부(120)의 두께와 봉지층(130)의 두께의 합(T2)보다 클 수 있다.
- [0087] 투명 보호부(150)는 봉지층(130) 상에 배치될 수 있다. 또한 투명 보호부(150)는 집적회로소자(140)로부터 이격될 수 있다. 투명 보호부(150)는 접착 부재(미도시)에 의해 하우징(미도시)와 접촉될 수 있다. 또한 투명 보호부(150)는 기관(110)보다 길이가 더 길도록 연장 형성될 수 있다. 또한 집적회로소자(140)는 투명 보호부(150)의 하측에 배치될 수 있다.
- [0088] 투명 보호부(150)의 집적회로소자(140)에 대응되는 영역에 제 2 홈(153)이 형성될 수 있다. 이러한 제 2 홈(153)은 투명 보호부를 성형할 시 이루어질 수도 있고, 양면이 평평한 투명 보호부를 형성한 후 그 일부를 식각액 또는 레이저 어블레이션법 등을 이용하여 제거함으로써 이루어질 수도 있는 등 다양한 방법을 통해 이루어질 수 있다. 그리고 집적회로소자(140)의 일부가 제 2 홈(153)에 들어갈 수 있다. 또한 제 2 홈(153)의 깊이(D2)는 집적회로소자(140)의 두께(T1)보다 작을 수 있다.
- [0089] 또한 투명 보호부(150)에 형성된 제 2 홈(153)에 완충부(156)가 형성될 수 있다. 완충부(156)는 쿠션을 가지는 고무 등의 합성수지로 형성될 수 있다. 투명 보호부(150)에 제 2 홈(153) 형성됨에 따라 투명 보호부(150)의 제 2 홈(153)이 형성된 영역의 두께가 얇아진다. 따라서 완충부(156)가 제 2 홈(153)에 구비됨으로써 투명 보호부(150)의 얇아진 부분을 보완해주는 역할을 할 수 있다. 또한 완충부(156)는 외부의 충격에 의해 집적회로소자(140)와 투명 보호부(150)가 맞게 되는 경우, 집적회로소자(140)에 가해지는 충격을 완화시켜주는 역할을 할 수 있다.
- [0090] 또한 투명 보호부(150)의 제 2 홈(153)이 형성된 영역의 반대면에 돌출부(159)가 형성될 수 있다. 돌출부(159)는 기관(100)과 동일한 재료로 형성될 수 있으며, 기관(100)을 성형할 시 이루어질 수도 있고, 양면이 평평한 기관을 형성한 후 부가적으로 형성될 수도 있다. 투명 보호부(150)에 제 2 홈(153) 형성됨에 따라 투명 보호부

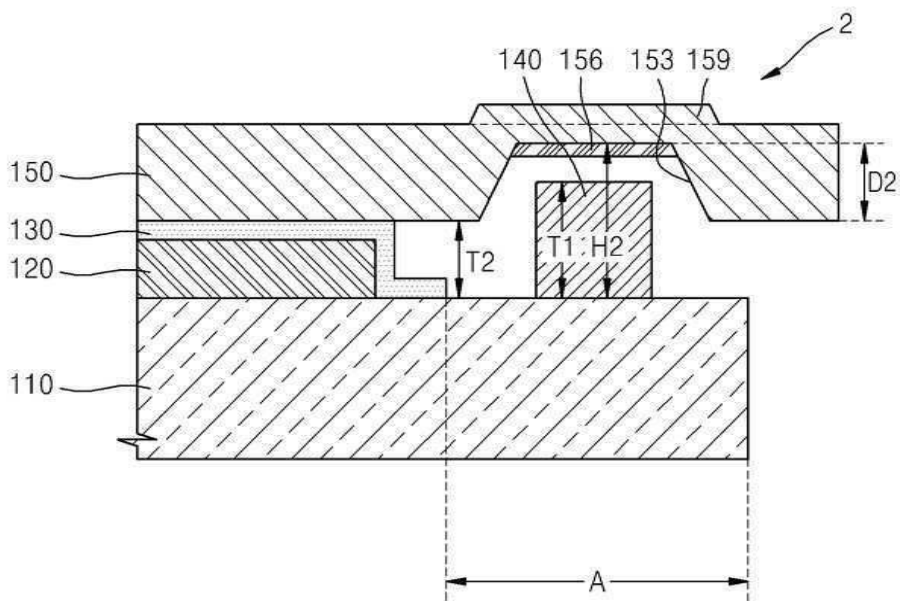


도면

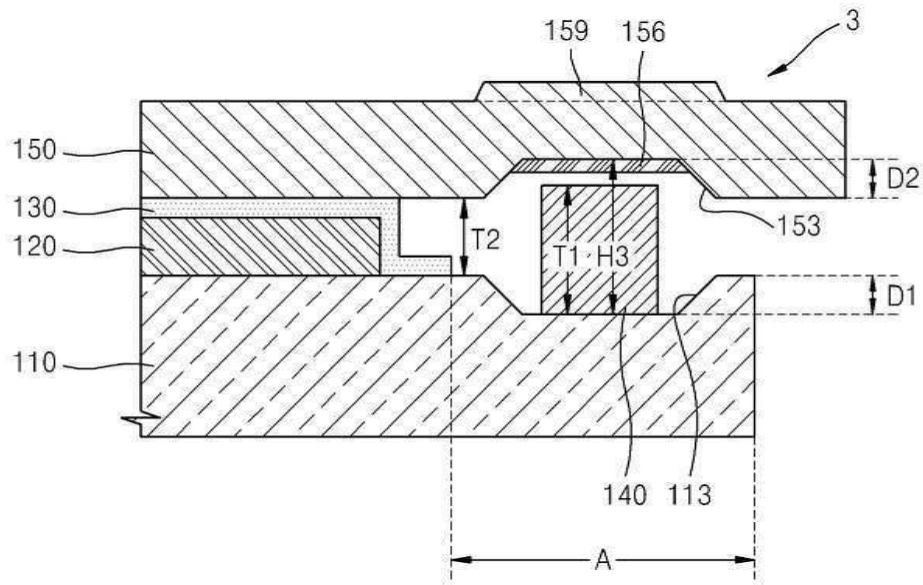
도면1



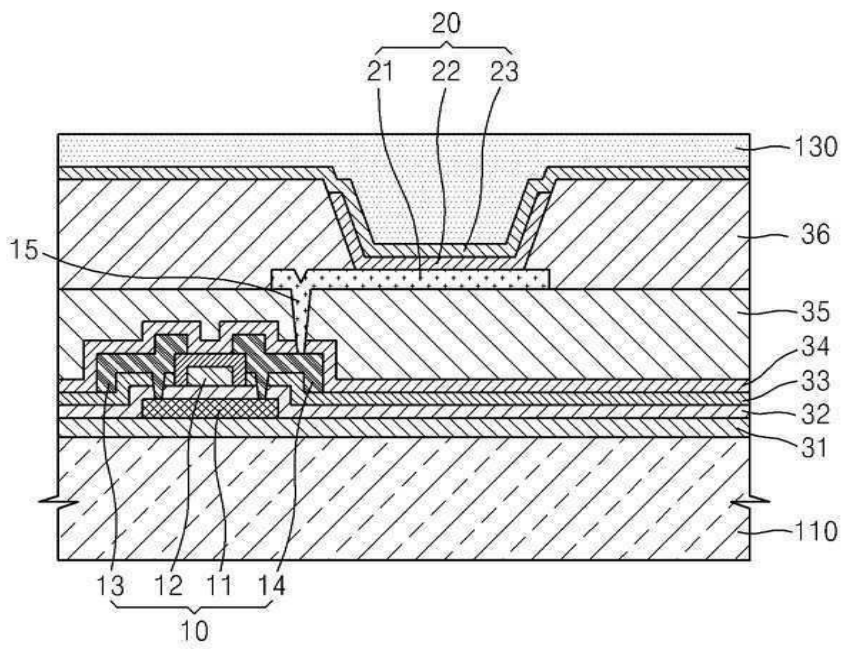
도면2



도면3



도면4



专利名称(译)	有机发光显示装置		
公开(公告)号	<a href="#">KR102116499B1</a>	公开(公告)日	2020-05-29
申请号	KR1020190064734	申请日	2019-05-31
[标]申请(专利权)人(译)	三星显示有限公司		
申请(专利权)人(译)	三星显示器有限公司		
当前申请(专利权)人(译)	三星显示器有限公司		
[标]发明人	정창용 김무겸		
发明人	정창용 김무겸		
IPC分类号	H01L51/52 H01L33/52 H05B33/04		
CPC分类号	H01L51/5237 H01L33/52 H05B33/04		
审查员(译)	伏羲琴		
其他公开文献	KR1020190065218A		
外部链接	<a href="#">Espacenet</a>		

摘要(译)

根据本发明的一个实施例,提供了一种有机发光显示装置,该有机发光显示装置包括:基板;布置在基板上的显示部;覆盖显示部的封装层;布置在基板上并与基板间隔开的集成电路元件。封装层,以及设置在该封装层上的保护部。封装层包括至少一层无机层和至少一层有机层。保护部分的一端位于基板的一端之外。因此,本发明的目的是实现具有高适用性的薄型有机发光显示装置。

