



(19) 대한민국특허청(KR)
(12) 등록특허공보(B1)

(45) 공고일자 2020년02월11일
(11) 등록번호 10-2075920
(24) 등록일자 2020년02월05일

(51) 국제특허분류(Int. Cl.)
G09G 3/32 (2016.01) G09G 3/20 (2006.01)
(21) 출원번호 10-2013-0141334
(22) 출원일자 2013년11월20일
심사청구일자 2018년10월15일
(65) 공개번호 10-2015-0057672
(43) 공개일자 2015년05월28일
(56) 선행기술조사문헌
KR1020110057534 A

(73) 특허권자
엘지디스플레이 주식회사
서울특별시 영등포구 여의대로 128(여의도동)
(72) 발명자
박광모
경기 의정부시 시민로 49, 606호 (가능동, 신동아
파라디움)
(74) 대리인
특허법인 정안

전체 청구항 수 : 총 11 항

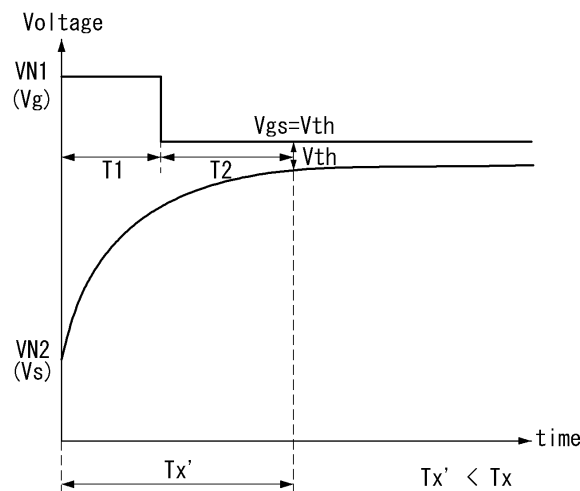
심사관 : 조세형

(54) 발명의 명칭 유기발광 표시장치와 그의 문턱전압 보상방법

(57) 요약

본 발명에 따른 유기발광 표시장치는 다수의 화소가 형성된 표시패널; 상기 화소를 상기 소스 팔로워 방식으로 동작시키기 위한 문턱전압 센싱용 제1 게이트펄스와 제2 게이트펄스를 발생하는 게이트 구동회로; 상기 문턱전압 센싱용 제1 게이트펄스에 따라 문턱전압 센싱용 데이터전압을 상기 화소에 공급하고, 상기 문턱전압 센싱용 제2 게이트펄스에 따라 상기 구동 TFT의 소스 전압을 센싱 전압으로 검출하는 데이터 구동회로; 및 상기 센싱 전압의 변화에 따라 화상 표시용 입력 디지털 비디오 데이터를 변조하여 디지털 보상 데이터를 생성하는 타이밍 콘트롤러를 구비하고; 상기 문턱전압 센싱을 위한 센싱 구간은 제1 구간과 상기 제1 구간에 이은 제2 구간으로 나뉘지고, 상기 화소에 포함된 구동 TFT의 게이트전압은 상기 제1 구간에서 적어도 하나 이상의 하이 레벨로 유지되고, 상기 제2 구간에서 상기 하이 레벨보다 낮은 기준 레벨로 유지된다.

대표도 - 도9a



명세서

청구범위

청구항 1

다수의 화소가 형성된 표시패널;

상기 화소를 소스 팔로워 방식으로 동작시키기 위한 문턱전압 센싱용 제1 게이트펄스와 제2 게이트펄스를 발생 하는 게이트 구동회로;

상기 문턱전압 센싱용 제1 게이트펄스에 따라 문턱전압 센싱용 데이터전압을 상기 화소에 공급하고, 상기 문턱 전압 센싱용 제2 게이트펄스에 따라 상기 화소에 포함된 구동 TFT의 소스 전압을 센싱 전압으로 검출하는 데이 터 구동회로; 및

상기 센싱 전압의 변화에 따라 화상 표시용 입력 디지털 비디오 데이터를 변조하여 디지털 보상 데이터를 생성 하는 타이밍 컨트롤러를 구비하고;

상기 문턱전압 센싱을 위한 센싱 구간은 제1 구간과 상기 제1 구간에 이은 제2 구간으로 나뉘지고, 상기 화소에 포함된 구동 TFT의 게이트전압은 상기 제1 구간에서 적어도 하나 이상의 하이 레벨로 유지되고, 상기 제2 구간 에서 상기 하이 레벨보다 낮은 기준 레벨로 유지되는 것을 특징으로 하는 유기발광 표시장치.

청구항 2

제 1 항에 있어서,

상기 데이터 구동회로는 상기 제1 구간 및 상기 제2 구간에서 서로 다른 레벨로 상기 문턱전압 센싱용 데이터전 압을 상기 화소에 공급하고,

상기 게이트 구동회로는 상기 제1 구간 및 상기 제2 구간에서 동일한 온 레벨로 상기 문턱전압 센싱용 제1 게이 트펄스를 발생 하는 것을 특징으로 하는 유기발광 표시장치.

청구항 3

제 2 항에 있어서,

상기 데이터 구동회로는,

상기 제1 구간에서 상기 문턱전압 센싱용 데이터전압을 제1 레벨로 상기 화소에 공급하고, 상기 제2 구간에서 상기 문턱전압 센싱용 데이터전압을 상기 제1 레벨보다 낮은 제2 레벨로 상기 화소에 공급하는 것을 특징으로 하는 유기발광 표시장치.

청구항 4

제 1 항에 있어서,

상기 게이트 구동회로는 상기 제1 구간 및 상기 제2 구간에서 서로 다른 온 레벨로 상기 문턱전압 센싱용 제1 게이 트펄스를 발생하고,

상기 데이터 구동회로는 상기 제1 구간 및 상기 제2 구간에서 동일 레벨로 상기 문턱전압 센싱용 데이터전압을 상기 화소에 공급하는 것을 특징으로 하는 유기발광 표시장치.

청구항 5

제 4 항에 있어서,

상기 게이트 구동회로는,

상기 제1 구간에서 상기 문턱전압 센싱용 제1 게이트펄스를 제1 온 레벨로 발생하고, 상기 제2 구간에서 상기 문턱전압 센싱용 제1 게이트펄스를 상기 제1 온 레벨보다 낮은 제2 온 레벨로 발생 하는 것을 특징으로 하는 유

기발광 표시장치.

청구항 6

제 1 항 또는 제 5 항 중 어느 한 항에 있어서,

상기 화소는,

제1 노드에 게이트전극이, 제2 노드에 소스전극이, 고전위 구동전압의 입력단에 드레인전극이 각각 접속된 상기 구동 TFT;

상기 제2 노드와 저전위 구동전압의 입력단 사이에 접속된 OLED;

상기 제1 노드와 상기 제2 노드 사이에 접속된 스토리지 커패시터;

문턱전압 센싱용 데이터전압으로 충전된 데이터전압 공급라인과 상기 제1 노드 사이에 접속되어 상기 문턱전압 센싱용 제1 게이트펄스에 따라 스위칭되는 제1 스위치 TFT; 및

상기 센싱 전압을 충전하는 센싱전압 리드아웃라인과 상기 제2 노드 사이에 접속되어 상기 문턱전압 센싱용 제2 게이트펄스에 따라 스위칭되는 제2 스위치 TFT를 구비하고;

상기 제1 및 제2 스위치 TFT는 상기 제1 구간 및 상기 제2 구간에서 턴 온 되는 것을 특징으로 하는 유기발광 표시장치.

청구항 7

다수의 화소가 형성된 표시패널을 갖는 유기발광 표시장치의 문턱전압 보상방법에 있어서,

상기 화소를 소스 팔로워 방식으로 동작시키기 위한 문턱전압 센싱용 제1 게이트펄스와 제2 게이트펄스를 발생 하는 단계;

상기 문턱전압 센싱용 제1 게이트펄스에 따라 문턱전압 센싱용 데이터전압을 상기 화소에 공급하고, 상기 문턱 전압 센싱용 제2 게이트펄스에 따라 상기 화소에 포함된 구동 TFT의 소스 전압을 센싱 전압으로 검출하는 단계; 및

상기 센싱 전압의 변화에 따라 화상 표시용 입력 디지털 비디오 데이터를 변조하여 디지털 보상 데이터를 생성 하는 단계를 포함하고;

상기 문턱전압 센싱을 위한 센싱 구간은 제1 구간과 상기 제1 구간에 이은 제2 구간으로 나뉘지고, 상기 화소에 포함된 구동 TFT의 게이트전압은 상기 제1 구간에서 적어도 하나 이상의 하이 레벨로 유지되고, 상기 제2 구간에서 상기 하이 레벨보다 낮은 기준 레벨로 유지되는 것을 특징으로 하는 유기발광 표시장치의 문턱전압 보상방법.

청구항 8

제 7 항에 있어서,

상기 문턱전압 센싱용 데이터전압은 상기 제1 구간 및 상기 제2 구간에서 서로 다른 레벨로 상기 화소에 공급되고,

상기 문턱전압 센싱용 제1 게이트펄스는 상기 제1 구간 및 상기 제2 구간에서 동일한 온 레벨로 발생하는 것을 특징으로 하는 유기발광 표시장치의 문턱전압 보상방법.

청구항 9

제 8 항에 있어서,

상기 문턱전압 센싱용 데이터전압은,

상기 제1 구간에서 제1 레벨로 상기 화소에 공급되고, 상기 제2 구간에서 상기 제1 레벨보다 낮은 제2 레벨로 상기 화소에 공급되는 것을 특징으로 하는 유기발광 표시장치의 문턱전압 보상방법.

청구항 10

제 7 항에 있어서,

상기 문턱전압 센싱용 제1 게이트펄스는 상기 제1 구간 및 상기 제2 구간에서 서로 다른 온 레벨로 발생되고,

상기 문턱전압 센싱용 데이터전압은 상기 제1 구간 및 상기 제2 구간에서 동일 레벨로 상기 화소에 공급되는 것을 특징으로 하는 유기발광 표시장치의 문턱전압 보상방법.

청구항 11

제 10 항에 있어서,

상기 문턱전압 센싱용 제1 게이트펄스는,

상기 제1 구간에서 제1 온 레벨로 발생되고, 상기 제2 구간에서 상기 제1 온 레벨보다 낮은 제2 온 레벨로 발생되는 것을 특징으로 하는 유기발광 표시장치의 문턱전압 보상방법.

발명의 설명

기술 분야

[0001] 본 발명은 액티브 매트릭스 타입의 유기발광 표시장치에 관한 것으로, 특히 유기발광 표시장치와 그의 문턱전압 보상방법에 관한 것이다.

배경 기술

[0002] 액티브 매트릭스 타입의 유기발광 표시장치는 스스로 발광하는 유기발광다이오드(Organic Light Emitting Diode: 이하, "OLED"라 함)를 포함하며, 응답속도가 빠르고 발광효율, 휘도 및 시야각이 큰 장점이 있다.

[0003] 자발광 소자인 OLED는 애노드전극 및 캐소드전극과, 이들 사이에 형성된 유기 화합물층(HIL, HTL, EML, ETL, EIL)을 포함한다. 유기 화합물층은 정공주입층(Hole Injection layer, HIL), 정공수송층(Hole transport layer, HTL), 발광층(Emission layer, EML), 전자수송층(Electron transport layer, ETL) 및 전자주입층(Electron Injection layer, EIL)으로 이루어진다. 애노드전극과 캐소드전극에 구동전압이 인가되면 정공수송층(HTL)을 통과한 정공과 전자수송층(ETL)을 통과한 전자가 발광층(EML)으로 이동되어 여기자를 형성하고, 그 결과 발광층(EML)이 가시광을 발생하게 된다.

[0004] 유기발광 표시장치는 OLED를 각각 포함한 화소들을 매트릭스 형태로 배열하고 비디오 데이터의 계조에 따라 화소들의 휘도를 조절한다. 화소들 각각은 OLED에 흐르는 구동전류를 제어하기 위해 구동 TFT(Thin Film Transistor)를 포함한다. 문턱 전압, 이동도 등과 같은 구동 TFT의 전기적 특성은 모든 화소들에서 동일하게 설계됨이 바람직하나, 실제로는 여러 원인에 의해 화소들 간에서 조금씩 편차를 보인다. 구동 TFT의 전기적 특성 편차는 화소들 간의 휘도 편차를 야기한다.

[0005] 구동 TFT의 문턱전압을 보상하기 위한 다양한 보상 방안들이 알려져 있으며, 그 중 하나가 도 1 및 도 2에 도시되어 있다. 도 1 및 도 2의 외부 보상 방식은 구동 TFT(DT)를 소스 팔로워(Source Follower) 방식으로 동작시켜서 구동 TFT(DT)의 문턱전압(Vth)을 센싱한다. 이 방식은 아날로그 디지털 컨버터(Analog Digital Converter, ADC)에 입력되는 센싱값을 토대로 문턱전압(Vth)의 변동을 파악한다. 하지만 이 방식에 의하는 경우, 구동 TFT(DT)의 문턱전압(Vth)을 정확히 센싱하기 위해서는 구동 TFT(DT)가 턴 오프 되어 구동 TFT(DT)의 드레인-소스 간 전류(Ids)가 제로가 될 때까지 기다려야 하므로, 센싱 시간(Tx)이 길어진다는 단점이 있다.

[0006] 구체적으로 설명하면, 문턱전압(Vth)의 센싱을 위해 구동 TFT(DT)의 게이트전극에 문턱전압(Vth)보다 큰 센싱용 데이터전압(Vdata)이 인가되고, 구동 TFT(DT)의 소스전극에 초기화전압(Vref)이 인가되면, 구동 TFT(DT)의 게이트-소스 간 전압(Vgs)는 문턱전압(Vth)보다 크므로 구동 TFT(DT)가 턴 온 된다. 이때, 구동 TFT(DT)의 드레인-소스 간 전류(Ids)는 구동 TFT(DT)의 게이트전압(Vg, VN1)과 구동 TFT(DT)의 소스전압(Vs, VN2) 간 차이(Vgs)에 의존한다. 구동 TFT(DT)의 소스전압(Vs, VN2)이 증가하기 시작하는 센싱 초기에는 구동 TFT(DT)의 게이트-소스 간 전압(Vgs)이 크므로 구동 TFT(DT)의 채널 저항이 작고 그 결과 구동 TFT(DT)의 드레인-소스 간 전류(Ids)는 크다. 하지만, 구동 TFT(DT)의 소스전압(Vs, VN2)이 점점 커질수록 구동 TFT(DT)의 게이트-소스 간 전압(Vgs)은 작아지므로 구동 TFT(DT)의 채널 저항이 커지고 그 결과 구동 TFT(DT)의 드레인-소스 간 전류(Ids)는 작아진다. 구동 TFT(DT)의 드레인-소스 간 전류(Ids)가 작아지면 센싱 커패시터(Cx)에 쌓이는 차지량은 적어지게 되어 구

동 TFT(DT)의 게이트-소스 간 전압(Vgs)이 문턱전압(Vth)이 될 때까지 걸리는 시간이 길어지게 된다. 문턱전압(Vth) 센싱 시간이 길어질수록 그 만큼 화상을 디스플레이하기 위한 화상 표시 시간이 줄어들므로 문턱전압(Vth) 센싱 시간을 줄일 필요가 있다.

발명의 내용

해결하려는 과제

[0007] 따라서, 본 발명의 목적은 소스 팔로워 방식으로 구동 TFT의 문턱전압을 센싱할 때 그 센싱 시간을 줄일 수 있도록 한 유기발광 표시장치와 그의 문턱전압 보상방법을 제공하는 데 있다.

과제의 해결 수단

[0008] 상기 목적을 달성하기 위하여, 본 발명의 일 실시예에 따른 유기발광 표시장치는 다수의 화소가 형성된 표시패널; 상기 화소를 상기 소스 팔로워 방식으로 동작시키기 위한 문턱전압 센싱용 제1 게이트펄스와 제2 게이트펄스를 발생하는 게이트 구동회로; 상기 문턱전압 센싱용 제1 게이트펄스에 따라 문턱전압 센싱용 데이터전압을 상기 화소에 공급하고, 상기 문턱전압 센싱용 제2 게이트펄스에 따라 상기 구동 TFT의 소스 전압을 센싱 전압으로 검출하는 데이터 구동회로; 및 상기 센싱 전압의 변화에 따라 화상 표시용 입력 디지털 비디오 데이터를 변조하여 디지털 보상 데이터를 생성하는 타이밍 컨트롤러를 구비하고; 상기 문턱전압 센싱을 위한 센싱 구간은 제1 구간과 상기 제1 구간에 이은 제2 구간으로 나뉘지고, 상기 화소에 포함된 구동 TFT의 게이트전압은 상기 제1 구간에서 적어도 하나 이상의 하이 레벨로 유지되고, 상기 제2 구간에서 상기 하이 레벨보다 낮은 기준 레벨로 유지된다.

[0009] 상기 데이터 구동회로는 상기 제1 구간 및 상기 제2 구간에서 서로 다른 레벨로 상기 문턱전압 센싱용 데이터전압을 상기 화소에 공급하고, 상기 게이트 구동회로는 상기 제1 구간 및 상기 제2 구간에서 동일한 온 레벨로 상기 문턱전압 센싱용 제1 게이트펄스를 발생한다.

[0010] 상기 데이터 구동회로는, 상기 제1 구간에서 상기 문턱전압 센싱용 데이터전압을 제1 레벨로 상기 화소에 공급하고, 상기 제2 구간에서 상기 문턱전압 센싱용 데이터전압을 상기 제1 레벨보다 낮은 제2 레벨로 상기 화소에 공급한다.

[0011] 상기 게이트 구동회로는 상기 제1 구간 및 상기 제2 구간에서 서로 다른 온 레벨로 상기 문턱전압 센싱용 제1 게이트펄스를 발생하고, 상기 데이터 구동회로는 상기 제1 구간 및 상기 제2 구간에서 동일 레벨로 상기 문턱전압 센싱용 데이터전압을 상기 화소에 공급한다.

[0012] 상기 게이트 구동회로는, 상기 제1 구간에서 상기 문턱전압 센싱용 제1 게이트펄스를 제1 온 레벨로 발생하고, 상기 제2 구간에서 상기 문턱전압 센싱용 제1 게이트펄스를 상기 제1 온 레벨보다 낮은 제2 온 레벨로 발생한다.

[0013] 상기 화소는, 제1 노드에 게이트전극이, 제2 노드에 소스전극이, 고전위 구동전압의 입력단에 드레인전극이 각각 접속된 구동 TFT; 상기 제2 노드와 저전위 구동전압의 입력단 사이에 접속된 OLED; 상기 제1 노드와 상기 제2 노드 사이에 접속된 스토리지 커패시터; 문턱전압 센싱용 데이터전압으로 충전된 데이터라인과 상기 제1 노드 사이에 접속되어 상기 문턱전압 센싱용 제1 게이트펄스에 따라 스위칭되는 제1 스위치 TFT; 및 상기 센싱 전압을 충전하는 센싱라인과 상기 제2 노드 사이에 접속되어 상기 문턱전압 센싱용 제2 게이트펄스에 따라 스위칭되는 제2 스위치 TFT를 구비하고; 상기 제1 및 제2 스위치 TFT는 상기 제1 구간 및 상기 제2 구간에서 턴 온된다.

[0014] 또한, 본 발명의 실시예에 따라 다수의 화소가 형성된 표시패널을 갖는 유기발광 표시장치의 문턱전압 보상방법은, 상기 화소를 상기 소스 팔로워 방식으로 동작시키기 위한 문턱전압 센싱용 제1 게이트펄스와 제2 게이트펄스를 발생하는 단계; 상기 문턱전압 센싱용 제1 게이트펄스에 따라 문턱전압 센싱용 데이터전압을 상기 화소에 공급하고, 상기 문턱전압 센싱용 제2 게이트펄스에 따라 상기 구동 TFT의 소스 전압을 센싱 전압으로 검출하는 단계; 및 상기 센싱 전압의 변화에 따라 화상 표시용 입력 디지털 비디오 데이터를 변조하여 디지털 보상 데이터를 생성하는 단계를 포함하고; 상기 문턱전압 센싱을 위한 센싱 구간은 제1 구간과 상기 제1 구간에 이은 제2

구간으로 나뉘지고, 상기 화소에 포함된 구동 TFT의 게이트전압은 상기 제1 구간에서 적어도 하나 이상의 하이 레벨로 유지되고, 상기 제2 구간에서 상기 하이 레벨보다 낮은 기준 레벨로 유지된다.

발명의 효과

[0015] 본 발명은 소스 팔로워 방식으로 구동 TFT의 문턱전압을 센싱할 때 구동 TFT의 게이트전압을 멀티 레벨로 제어함으로써, 센싱에 소요되는 시간을 크게 줄일 수 있다.

도면의 간단한 설명

- [0016] 도 1은 종래 소스 팔로워 방식으로 동작되는 화소의 등가회로도.
- 도 2는 구동 TFT의 문턱전압 센싱시 도 1의 구동 TFT의 게이트-소스 간 전압 변화를 보여주는 파형도.
- 도 3은 본 발명의 실시예에 따른 유기발광 표시장치를 보여주는 블록도.
- 도 4는 표시패널에 형성된 화소 어레이를 보여주는 도면.
- 도 5는 소스 팔로워 방식의 외부 보상을 위한 화소의 구체적 구성과, 타이밍 콘트롤러, 데이터 구동회로 및 화소 간 접속 구조를 보여주는 도면.
- 도 6은 화상 표시 구간과 그의 양측에 배치된 비표시 구간들을 보여주는 도면.
- 도 7은 구동 TFT의 게이트전압을 센싱 구간 중 제1 구간에서 하이 레벨로 유지하고, 상기 제1 구간에 이은 제2 구간에서 기준 레벨로 유지시키기 위한 일 방안으로서, 문턱전압 센싱용 데이터전압을 제1 구간에서 제1 레벨로, 그리고 제2 구간에서 상기 제1 레벨보다 낮은 제2 레벨로 입력하는 것을 보여주는 도면.
- 도 8은 구동 TFT의 게이트전압을 센싱 구간 중 제1 구간에서 하이 레벨로 유지하고, 상기 제1 구간에 이은 제2 구간에서 기준 레벨로 유지시키기 위한 다른 방안으로서, 문턱전압 센싱용 게이트펄스를 제1 구간에서 제1 레벨로, 그리고 제2 구간에서 상기 제1 레벨보다 낮은 제2 레벨로 입력하는 것을 보여주는 도면.
- 도 9a 내지 도 9c는 본 발명에 따른 구동 TFT의 게이트-소스 간 전압 변화를 보여주는 파형도들.
- 도 10 및 도 11은 문턱전압 센싱용 제1 게이트펄스를 멀티 온 레벨로 생성하기 위한 일 방법을 보여주는 도면들.
- 도 12는 구동 TFT의 문턱전압을 센싱하는 데 소요되는 센싱 시간이 종래 기술에 비해 본 발명에서 줄어드는 것을 보여주는 도면.

발명을 실시하기 위한 구체적인 내용

- [0017] 이하, 도 3 내지 도 12를 참조하여 본 발명의 바람직한 실시 예에 대하여 설명하기로 한다.
- [0018] 도 3은 본 발명의 실시예에 따른 유기발광 표시장치를 보여주고, 도 4는 도 3의 표시패널에 형성된 화소 어레이를 보여준다.
- [0019] 도 3 및 도 4를 참조하면, 본 발명의 실시예에 따른 유기발광 표시장치는 표시패널(10), 데이터 구동회로(12), 게이트 구동회로(13), 및 타이밍 콘트롤러(11)를 구비한다.
- [0020] 표시패널(10)에는 다수의 데이터라인들(14)과, 다수의 게이트라인들(16)이 교차되고, 이 교차영역마다 화소들(P)이 매트릭스 형태로 배치된다.
- [0021] 데이터라인들(14)은 m(m은 양의 정수)개의 데이터전압 공급라인들(14A_1 내지 14A_m), m개의 센싱전압 리드아웃라인들(14B_1 내지 14B_m)을 포함한다. 그리고, 게이트라인들(15)은 n(n은 양의 정수)개의 제1 게이트라인들(15A_1 내지 15A_n)과 n개의 제2 게이트라인들(15B_1 내지 15B_n)을 포함한다.
- [0022] 각 화소(P)는 데이터전압 공급라인들(14A_1 내지 14A_m) 중 어느 하나에, 센싱전압 리드아웃라인들(14B_1 내지 14B_m) 중 어느 하나에, 제1 게이트라인들(15A_1 내지 15A_n) 중 어느 하나에, 그리고 제2 게이트라인들(15B_1 내지 15B_n) 중 어느 하나에 접속된다. 각 화소(P)는 데이터전압 공급라인을 통해 데이터전압을 입력받고, 제1

게이트라인을 통해 문턱전압 센싱용 제1 게이트펄스를 입력받고, 제2 게이트라인을 통해 문턱전압 센싱용 제2 게이트펄스를 입력받으며, 센싱전압 리드아웃라인을 통해 센싱전압을 출력한다. 즉, 도 4의 화소 어레이에서, 화소들(P)은 제1 게이트라인들(15A_1 내지 15A_n)로부터 라인 순차 방식으로 공급되는 문턱전압 센싱용 제1 게이트펄스, 및 제2 게이트라인들(15B_1 내지 15B_n)로부터 라인 순차 방식으로 공급되는 문턱전압 센싱용 제2 게이트펄스에 응답하여, 1 수평라인씩(L#1~L#n) 순차 동작한다. 동작이 활성화되는 동일 수평라인 상의 화소들(P)은, 데이터전압 공급라인들(14A_1 내지 14A_m)로부터 문턱전압 센싱용 데이터전압을 공급받고 센싱전압 리드아웃라인들(14B_1 내지 14B_m)에 센싱전압을 출력한다.

[0023] 화소(P) 각각은 도시하지 않은 전원발생부로부터 고전위 구동전압(EVDD)과 저전위 구동전압(EVSS)을 공급받는다. 본 발명의 화소(P)는 외부 보상을 위해 OLED, 구동 TFT, 제1 및 제2 스위치 TFT, 및 스토리지 커패시터를 포함할 수 있다. 화소(P)를 구성하는 TFT들은 p 타입으로 구현되거나 또는, n 타입으로 구현될 수 있다. 또한, 화소(P)를 구성하는 TFT들의 반도체층은, 아몰포스 실리콘 또는, 폴리 실리콘 또는, 산화물을 포함할 수 있다.

[0024] 데이터 구동회로(12)는 구동 TFT의 문턱전압을 센싱하기 위한 센싱 구동시, 문턱전압 센싱용 제1 게이트펄스에 따라 문턱전압 센싱용 데이터전압을 화소들(P)에 공급함과 아울러, 센싱전압 리드아웃라인들(14B_1 내지 14B_m)을 통해 표시패널(10)로부터 입력되는 센싱전압들을 디지털 값으로 변환하여 타이밍 컨트롤러(11)에 공급한다. 데이터 구동회로(12)는 화상 표시를 위한 화상표시 구동시, 데이터 제어신호(DDC)를 기반으로 타이밍 컨트롤러(11)로부터 입력되는 디지털 보상 데이터(MDATA)를 화상 표시용 데이터전압으로 변환하여 데이터전압 공급라인들(14A_1 내지 14A_m)에 공급한다.

[0025] 게이트 구동회로(13)는 게이트 제어신호(GDC)를 기반으로 게이트펄스를 발생한다. 게이트펄스는 문턱전압 센싱용 제1 게이트펄스, 문턱전압 센싱용 제2 게이트펄스, 및 화상 표시용 제1 게이트펄스, 화상 표시용 제2 게이트펄스를 포함할 수 있다. 게이트 구동회로(13)는 문턱전압 센싱 구동시 문턱전압 센싱용 제1 게이트펄스를 라인 순차 방식으로 제1 게이트라인들(15A_1 내지 15A_n)에 공급함과 아울러, 문턱전압 센싱용 제2 게이트펄스를 라인 순차 방식으로 제2 게이트라인들(15B_1 내지 15B_n)에 공급할 수 있다. 게이트 구동회로(13)는 화상 표시 구동시 화상 표시용 제1 게이트펄스를 라인 순차 방식으로 제1 게이트라인들(15A_1 내지 15A_n)에 공급함과 아울러, 화상 표시용 제2 게이트펄스를 라인 순차 방식으로 제2 게이트라인들(15B_1 내지 15B_n)에 공급할 수 있다. 게이트 구동회로(13)는 GIP(Gate-driver In Panel) 방식에 따라 표시패널(10) 상에 직접 형성될 수 있다.

[0026] 타이밍 컨트롤러(11)는 수직 동기신호(Vsync), 수평 동기신호(Hsync), 도트클럭신호(DCLK) 및 데이터 인에이블신호(DE) 등의 타이밍 신호들에 기초하여 데이터 구동회로(12)의 동작 타이밍을 제어하기 위한 데이터 제어신호(DDC)와, 게이트 구동회로(13)의 동작 타이밍을 제어하기 위한 게이트 제어신호(GDC)를 발생한다. 또한, 타이밍 컨트롤러(11)는 데이터 구동회로(12)로부터 공급되는 디지털 센싱전압값을 참조하여 입력 디지털 비디오 데이터(DATA)를 변조함으로써, 구동 TFT의 문턱전압 편차를 보상하기 위한 디지털 보상 데이터(MDATA)를 발생한다. 이 디지털 보상 데이터(MDATA)를 데이터 구동회로(12)에 공급한다.

[0027] 이러한 본 발명의 타이밍 컨트롤러(11)는 문턱전압 센싱을 위한 센싱 구간을 제1 구간과, 상기 제1 구간에 이은 제2 구간으로 나누고, 상기 제1 및 제2 구간에서 데이터 구동회로(12)와 게이트 구동회로(13)의 동작을 제어하여, 문턱전압 센싱에 소요되는 시간을 줄인다. 이를 위해, 본 발명은 화소(P)에 포함된 구동 TFT의 게이트전압을 종래와 같이 센싱 구간 내내 일정한 레벨로 유지시키지 않고, 센싱 구간의 제1 구간에서 적어도 하나 이상의 하이 레벨로 유지시키고, 센싱 구간의 제2 구간에서 상기 하이 레벨보다 낮은 기준 레벨로 유지시키는 특징이 있다. 본 발명은 센싱 구간의 제1 구간에서 구동 TFT의 게이트-소스 간 전압을 늘려 구동 TFT의 채널 저항을 작게 함으로써 구동 TFT의 드레인-소스 사이에 흐르는 전류량을 높인다. 구동 TFT의 드레인-소스 사이에 흐르는 전류량이 늘어나면 구동 TFT의 소스 전압이 빠르게 증가하게 되므로, 구동 TFT의 게이트-소스 간 전압이 구동 TFT의 문턱전압이 될 때까지 걸리는 시간이 줄어든다.

[0028] 도 5는 소스 팔로워 방식의 외부 보상을 위한 화소의 구체적 구성과 함께, 타이밍 컨트롤러, 데이터 구동회로 및 화소 간 접속 구조를 보여준다. 도 6은 화상 표시 구간과 그의 양측에 배치된 비표시 구간들을 보여준다.

[0029] 도 5를 참조하면, 화소(P)는 OLED, 구동 TFT(DT), 스토리지 커패시터(Cst), 제1 스위치 TFT(ST), 및 제2 스위치 TFT(ST2)를 구비할 수 있다.

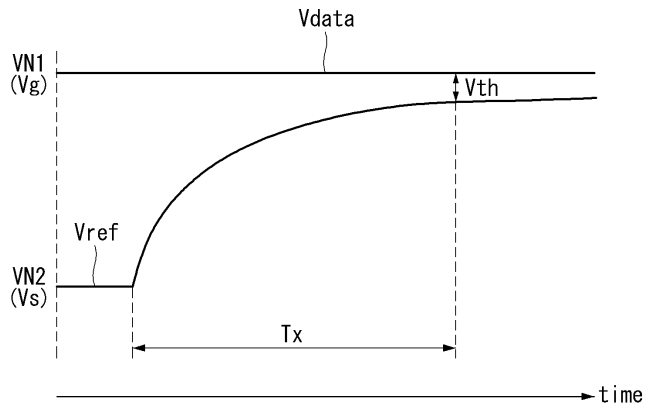
[0030] OLED는 제2 노드(N2)에 접속된 애노드전극과, 저전위 구동전압(EVSS)의 입력단에 접속된 캐소드전극과, 애노드

전극과 캐소드전극 사이에 위치하는 유기화합물층을 포함한다.

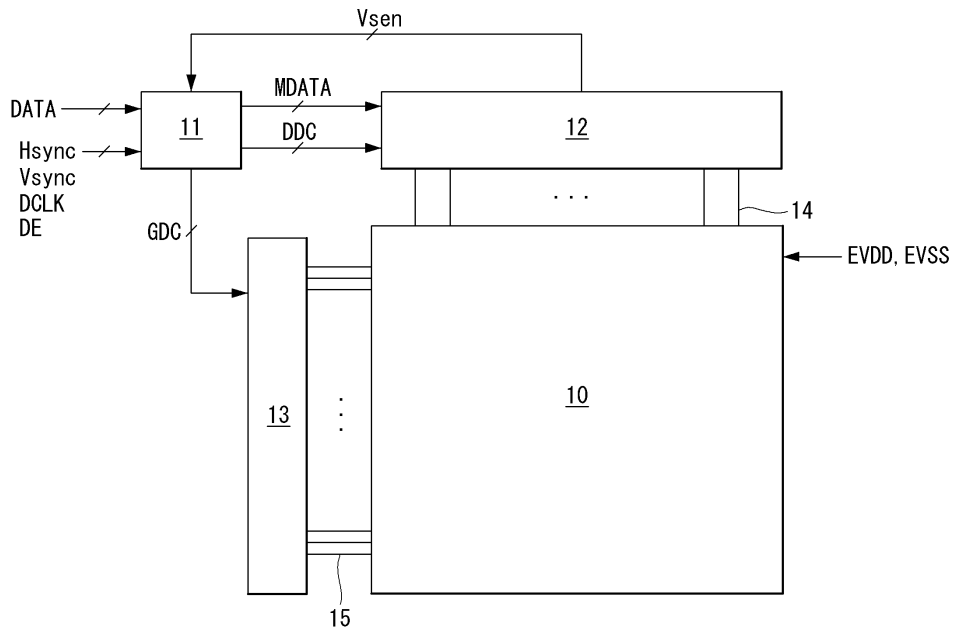
- [0031] 구동 TFT(DT)는 게이트-소스 간 전압(Vgs)에 따라 OLED에 흐르는 전류(Ioled)를 제어한다. 구동 TFT(DT)는 제 1 노드(N1)에 접속된 게이트전극, 고전위 구동전압(EVDD)의 입력단에 접속된 드레인전극, 및 제2 노드(N2)에 접속된 소스전극을 구비한다.
- [0032] 스토리지 커패시터(Cst)는 제1 노드(N1)와 제2 노드(N2) 사이에 접속된다.
- [0033] 제1 스위치 TFT(ST1)는 센싱 구동시 문턱전압 센싱용 제1 게이트펄스(SCAN)에 응답하여 데이터전압 공급라인(14A)에 충전된 문턱전압 센싱용 데이터전압(Vdata)을 제1 노드(N1)에 인가한다. 제1 스위치 TFT(ST1)는 화상 표시 구동시 화상 표시용 제1 게이트펄스(SCAN)에 응답하여 데이터전압 공급라인(14A)에 충전된 화상 표시용 데이터전압(Vdata)을 제1 노드(N1)에 인가한다. 제1 스위치 TFT(ST1)는 제1 게이트라인(15A)에 접속된 게이트전극, 데이터전압 공급라인(14A)에 접속된 드레인전극, 및 제1 노드(N1)에 접속된 소스전극을 구비한다.
- [0034] 제2 스위치 TFT(ST2)는 센싱 구동시 문턱전압 센싱용 제2 게이트펄스(SEN)에 응답하여 제2 노드(N2)와 센싱전압 리드아웃라인(14B) 간의 전류 흐름을 스위칭함으로써, 소스 팔로워 방식으로 제1 노드(N1)의 게이트전압을 추종하여 변하는 제2 노드(N2)의 소스전압을 센싱전압 리드아웃라인(14B)의 센싱 커패시터(Cx)에 저장한다. 제2 스위치 TFT(ST2)는 화상 표시 구동시 화상 표시용 제2 게이트펄스(SEN)에 응답하여 제2 노드(N2)와 센싱전압 리드아웃라인(14B) 간의 전류 흐름을 스위칭함으로써, 구동 TFT(DT)의 소스전압을 초기화전압(Vpre)으로 리셋한다. 제2 스위치 TFT(ST2)의 게이트전극은 제2 게이트라인(15B)에 접속되고, 제2 스위치 TFT(ST2)의 드레인전극은 제2 노드(N2)에 접속되며, 제2 스위치 TFT(ST2)의 소스전극은 센싱전압 리드아웃라인(14B)에 접속된다.
- [0035] 데이터 구동회로(12)는 데이터전압 공급라인(14A) 및 센싱전압 리드아웃라인(14B)을 통해 화소(P)와 연결되어 있다. 센싱전압 리드아웃라인(14B)에는 제2 노드(N2)의 소스전압을 센싱 전압(Vsen)으로 저장하기 위한 센싱 커패시터(Cx)가 형성되어 있다. 데이터 구동회로(12)는 디지털-아날로그 컨버터(DAC), 아날로그-디지털 컨버터(ADC), 초기화 스위치(SW1), 및 샘플링 스위치(SW2) 등을 포함한다.
- [0036] DAC는 타이밍 컨트롤러(11)의 제어하에 센싱 구간의 제1 및 제2 구간에서 문턱전압 센싱용 데이터전압(Vdata)을 동일 레벨 또는 서로 다른 레벨로 생성하여 데이터전압 공급라인(14A)에 출력할 수 있다. DAC는 타이밍 컨트롤러(11)의 제어하에 화상 표시 구간에서 디지털 보상 데이터를 화상 표시용 데이터전압(Vdata)으로 변환하여 데이터전압 공급라인(14A)에 출력할 수 있다.
- [0037] 초기화 스위치(SW1)는 초기화전압(Vpre) 입력단과 센싱전압 리드아웃라인(14B) 사이의 전류 흐름을 스위칭한다. 샘플링 스위치(SW2)는 센싱전압 리드아웃라인(14B)과 ADC 사이의 전류 흐름을 스위칭한다. ADC는 센싱 커패시터(Cx)에 저장된 아날로그 센싱전압(Vsen)을 디지털 값으로 변환하여 타이밍 컨트롤러(11)에 공급한다.
- [0038] 도 5 및 도 6을 결부하여, 각 화소(P)로부터 구동 TFT(DT)의 문턱전압 변화를 판단하기 위한 센싱 전압(Vsen)이 검출되는 과정을 부연 설명하면 다음과 같다.
- [0039] 문턱전압 센싱 구동을 위해 문턱전압 센싱용 제1 및 제2 게이트펄스(SCAN, SEN)가 온 레벨(Lon)로 화소(P)에 인가되면, 제1 스위치 TFT(ST1) 및 제2 스위치 TFT(ST2)는 턴 온 된다. 이때, 데이터 구동회로(12) 내의 초기화 스위치(SW1)도 턴 온 된다. 제1 스위치 TFT(ST1)가 턴 온 되면 문턱전압 센싱용 데이터전압(Vdata)이 제1 노드(N1)에 공급된다. 초기화 스위치(SW1)와 제2 스위치 TFT(ST2)가 턴 온 되면 초기화전압(Vpre)이 제2 노드(N2)에 공급된다. 이때, 구동 TFT(DT)의 게이트-소스 간 전압(Vgs)은 문턱전압(Vth)보다 크게 되어 구동 TFT(DT)의 드레인-소스 사이에는 전류(Ioled, Ids)가 흐른다. 이러한 전류(Ioled, Ids)에 의해 제2 노드(N2)에 충전되는 구동 TFT(DT)의 소스전압(VN2)은 점점 증가하게 되고, 그에 따라 구동 TFT(DT)의 게이트-소스 간 전압(Vgs)이 문턱전압(Vth)이 될 때까지 구동 TFT(DT)의 소스전압(VN2)은 구동 TFT(DT)의 게이트전압(VN1)을 추종한다.
- [0040] 제2 노드(N2)에서 증가되는 구동 TFT(DT)의 소스전압(VN2)은 제2 스위치 TFT(ST2)를 경유하여 센싱전압 리드아웃라인(14B)에 형성된 센싱 커패시터(Cx)에 센싱전압(Vsen)으로 저장된다. 이러한 센싱전압(Vsen)은, 문턱전압 센싱용 제2 게이트펄스(SEN)가 온 레벨(Lon)로 유지되는 센싱 구간 내에서, 데이터 구동회로(12) 내의 샘플링 스위치(SW2)가 턴 온 될 때 검출되어 ADC로 공급된다.
- [0041] 이러한 본 발명의 소스 팔로워 방식의 외부 보상에서는 구동 TFT(DT)의 게이트전압을 센싱 구간의 제1 구간(T1)에서 적어도 하나 이상의 하이 레벨로 유지시킴으로써 문턱전압 센싱 시간을 줄인다. 이를 위해, 본 발명은 도 7과 같이 문턱전압 센싱용 데이터전압(Vdata)을 변조하거나 또는, 도 8과 같이 문턱전압 센싱용 제1 게이트펄스(SCAN)를 변조할 수 있다. 이에 대해서는 도 7 및 도 8을 참조하여 상세히 후술한다.

- [0042] 본 발명에 있어, 문턱전압 센싱은, 도 6에서와 같이 화상 표시 구간(X0)의 전단에 배치된 제1 비표시 구간(X1), 및 화상 표시 구간(X0)의 후단에 배치된 제2 비표시 구간(X2) 중 적어도 어느 하나에서 행해질 수 있다. 더욱이, 본 발명에 따르면 문턱전압 센싱 기간이 종래에 비해 획기적으로 짧아지기 때문에, 화상 표시 구간(X0) 내에 속하는 수직 블랭크 기간들(VB)에서 소정 분량씩 문턱전압 센싱이 행해질 수도 있다. 여기서, 수직 블랭크 기간(VB)은 이웃한 표시 프레임들(DF) 사이 구간으로 정의된다. 제1 비표시 구간(X1)은 구동전원 인에이블신호(PON)의 인가시점부터 수십~수백 프레임 경과할 때까지의 구간으로 정의되며, 제2 비표시 구간(X2)은 구동전원 디스에이블신호(POFF)의 인가시점부터 수십~수백 프레임 경과할 때까지의 구간으로 정의될 수 있다.
- [0043] 도 7은 구동 TFT의 게이트전압을 센싱 구간 중 제1 구간에서 하이 레벨로 유지하고, 상기 제1 구간에 이은 제2 구간에서 기준 레벨로 유지시키기 위한 일 방안을 보여준다. 그리고, 도 8은 구동 TFT의 게이트전압을 센싱 구간 중 제1 구간에서 하이 레벨로 유지하고, 상기 제1 구간에 이은 제2 구간에서 기준 레벨로 유지시키기 위한 다른 방안을 보여준다. 도 9a 내지 도 9c는 본 발명에 따른 구동 TFT의 게이트-소스 간 전압 변화를 보여주는 파형도들이다.
- [0044] 본 발명은 센싱 구간 초기에 구동 TFT의 게이트-소스간 전압을 크게 함으로써 구동 TFT의 채널 저항을 작게 만들고 구동 TFT의 드레인-소스 간 전류를 크게 하여, 구동 TFT의 소스 전압이 게이트전압을 빠르게 추종하게 함으로써 구동 TFT의 문턱전압 센싱에 소요되는 시간을 줄인다.
- [0045] 본 발명은 센싱 구간 초기에 구동 TFT의 게이트-소스간 전압을 크게 하기 위해 도 7 및 도 8 중 적어도 어느 한 방법을 사용할 수 있다.
- [0046] 본 발명은 도 7과 같이, 문턱전압 센싱용 데이터전압(Vdata)을 센싱 구간의 제1 구간(T1)에서 제1 레벨(L1)로, 그리고 센싱 구간의 제2 구간(T2)에서 상기 제1 레벨(L1)보다 낮은 제2 레벨(L2)로 입력할 수 있다. 이때, 문턱전압 센싱용 제1 게이트펄스(SCAN)는 센싱 구간의 제1 및 제2 구간(T1,T2)에서 동일한 온 레벨로 입력될 수 있다. 제1 레벨(L1)의 센싱용 데이터전압(Vdata)은 제1 구간(T1)에서 구동 TFT(DT)의 게이트전극에 인가되어, 구동 TFT(DT)의 게이트전압(VN1,Vg)을 도 9a 내지 도 9c에서와 같이 하이레벨로 만든다. 여기서, 하이 레벨은 도 9a와 같이 하나의 전압 레벨로 구현되거나 또는, 도 9b 및 도 9c와 같이 다수의 전압 레벨들로 구현될 수 있다. 한편, 제2 구간(T2)에서 구동 TFT(DT)의 게이트전압(VN1,Vg)은 하이 레벨보다 낮은 기준 레벨로 유지된다.
- [0047] 본 발명은 도 8과 같이, 문턱전압 센싱용 제1 게이트펄스(SCAN)를 센싱 구간의 제1 구간(T1)에서 제1 온 레벨(Lon1)로, 그리고 센싱 구간의 제2 구간(T2)에서 상기 제1 온 레벨(L1)보다 낮은 제2 온 레벨(Lon2)로 입력할 수 있다. 이때, 센싱용 데이터전압(Vdata)은 센싱 구간의 제1 및 제2 구간(T1,T2)에서 동일한 레벨로 입력될 수 있다. 제1 온 레벨(L1)의 문턱전압 센싱용 제1 게이트펄스(SCAN)는 제1 스위치 TFT(ST1)의 게이트전극에 인가되어 제1 스위치 TFT(ST1)의 채널 저항을 줄임으로서 제1 스위치 TFT(ST1)의 드레인-소스 간 전류량을 높인다. 따라서, 제1 구간(T1)에서 제1 스위치 TFT(ST1)를 통해 구동 TFT(DT)의 게이트전극에 인가되는 센싱용 데이터전압(Vdata)은 제2 구간(T2)의 그것에 비해 상대적으로 커진다. 그 결과, 제1 구간(T1)에서 구동 TFT(DT)의 게이트전압(VN1,Vg)은 도 9a 내지 도 9c에서와 같이 하이레벨이 된다. 여기서, 하이 레벨은 도 9a와 같이 하나의 전압 레벨로 구현되거나 또는, 도 9b 및 도 9c와 같이 다수의 전압 레벨들로 구현될 수 있다. 한편, 제2 구간(T2)에서 구동 TFT(DT)의 게이트전압(VN1,Vg)은 하이 레벨보다 낮은 기준 레벨로 유지된다.
- [0048] 본 발명에 있어 문턱전압 센싱 기간(Tx')는 상기한 바와 같은 원리로 종래의 그것(도 2의 Tx)에 비해 획기적으로 줄어들게 된다.
- [0049] 도 10 및 도 11은 문턱전압 센싱용 제1 게이트펄스를 멀티 온 레벨로 생성하기 위한 일 방법을 보여준다.
- [0050] 도 10 및 도 11을 참조하면, 본 발명의 게이트 구동회로는 일 부분이 서로 중첩되는 이웃한 클럭신호들(S(N-1),S(N))을 기반으로 멀티 온 레벨의 문턱전압 센싱용 제1 게이트펄스(SCAN)를 발생할 수 있다. 이를 위해, 본 발명의 게이트 구동회로는 인버터(INV), 제1 앤드 게이트(AND1), 제2 앤드 게이트(AND2), 제1 레벨 쉬프터(L/S 1), 제2 레벨 쉬프터(L/S 2), 파형 합성기를 구비할 수 있다.
- [0051] 인버터(INV)는 TTL 레벨의 N-1번째 클럭신호(S(N-1))를 반전시킨다. 제1 앤드 게이트(AND1)는 인버터(INV)를 통과한 N-1번째 클럭신호(S(N-1))와, N 번째 클럭신호(S(N))를 논리곱 연산한다. 제2 앤드 게이트(AND1)는 인버터(INV)를 통과하지 않은 N-1번째 클럭신호(S(N-1))와, N 번째 클럭신호(S(N))를 논리곱 연산한다. 제1 레벨

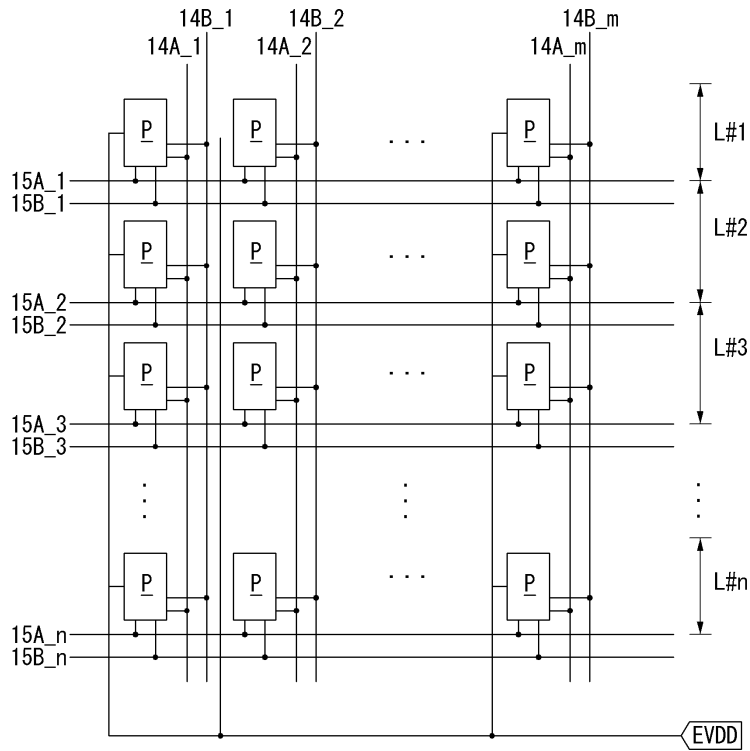
도면2



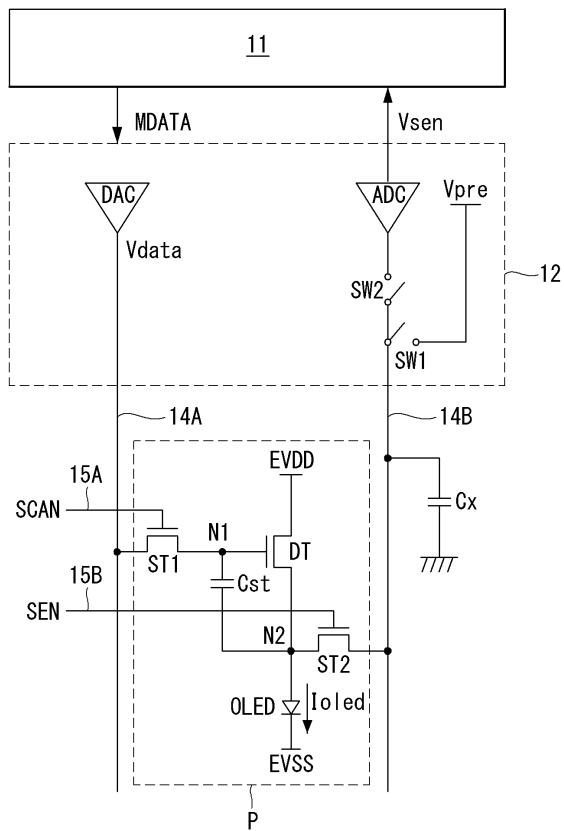
도면3



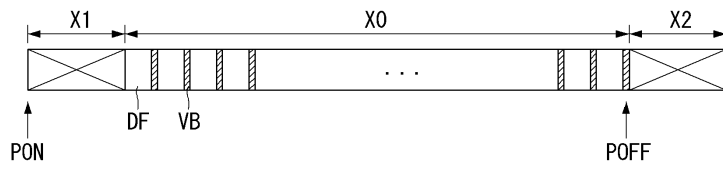
도면4



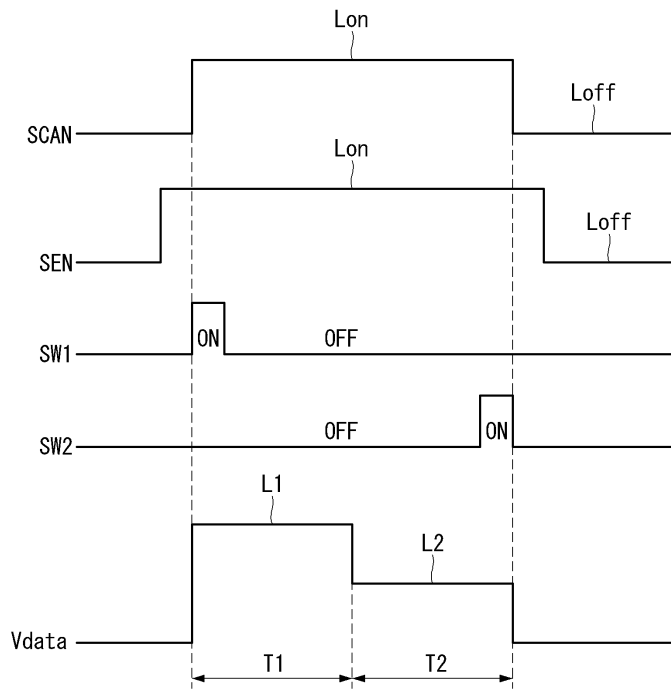
도면5



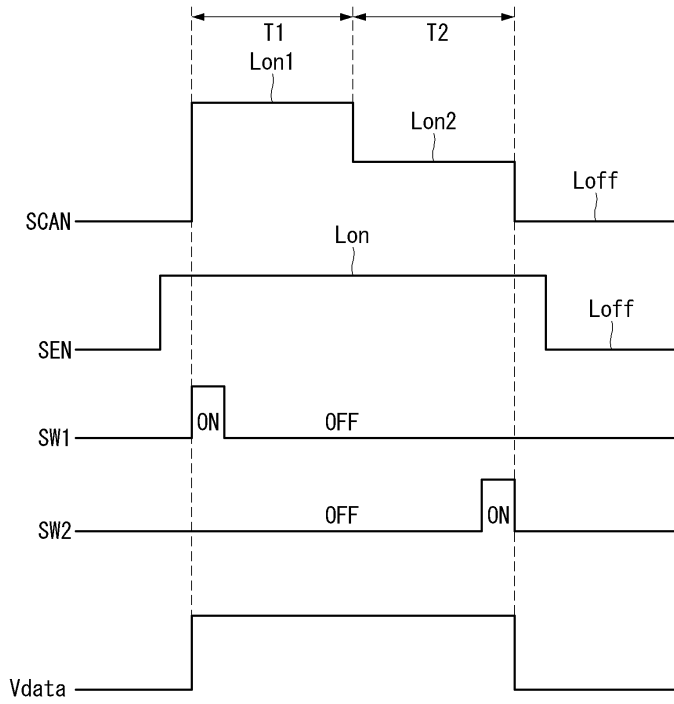
도면6



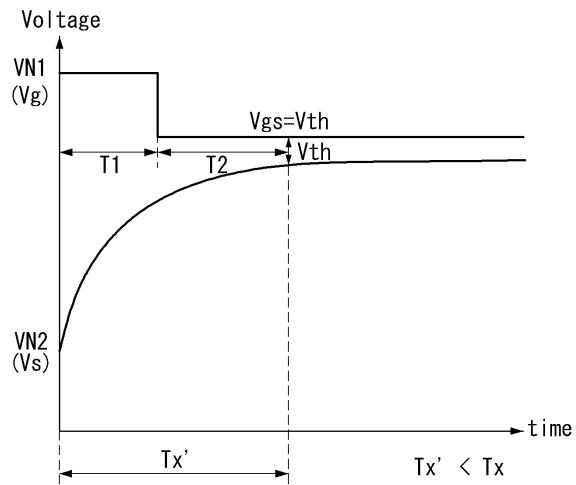
도면7



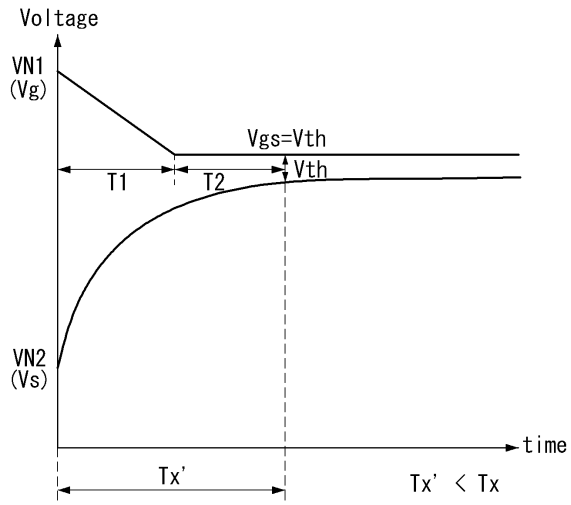
도면8



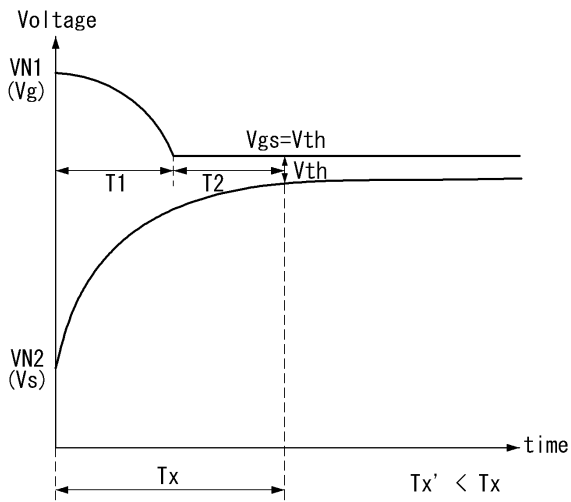
도면9a



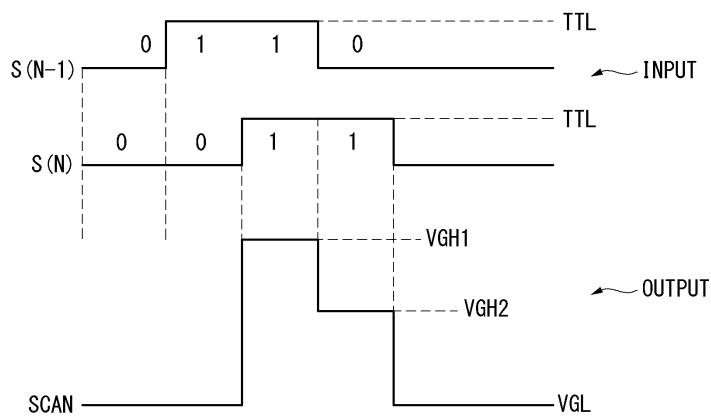
도면9b



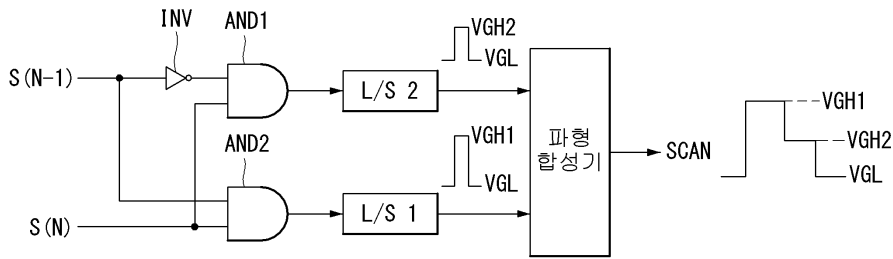
도면9c



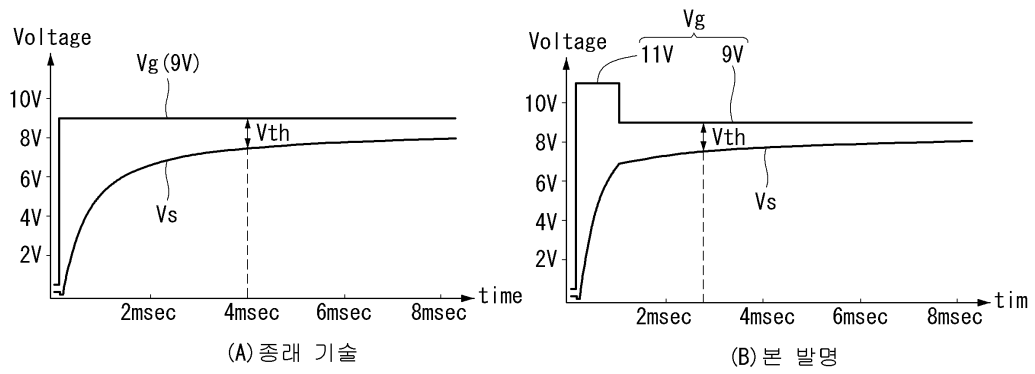
도면10



도면11



도면12



专利名称(译)	有机发光显示器及其阈值电压补偿方法		
公开(公告)号	KR102075920B1	公开(公告)日	2020-02-11
申请号	KR1020130141334	申请日	2013-11-20
[标]申请(专利权)人(译)	乐金显示有限公司		
申请(专利权)人(译)	LG显示器有限公司		
当前申请(专利权)人(译)	LG显示器有限公司		
[标]发明人	박광모		
发明人	박광모		
IPC分类号	G09G3/32 G09G3/20		
CPC分类号	G09G3/3233 G09G3/3291 G09G2300/043 G09G2300/0819 G09G2300/0842 G09G2320/0233 G09G3/3258 G09G2310/08		
审查员(译)	董事会		
其他公开文献	KR1020150057672A		
外部链接	Espacenet		

摘要(译)

公开了一种有机发光显示器及其补偿阈值电压的方法。有机发光显示器包括：显示面板（10），其包括多个像素（P）；栅极驱动电路（13），其产生第一和第二阈值电压感测栅极脉冲；数据驱动电路（12），其提供阈值电压响应于第一阈值电压感测栅极脉冲而感测到像素（P）的数据电压，并且响应于第二阈值电压而将每个像素（P）的驱动薄膜晶体管（TFT）的源极电压检测为感测电压感测栅极脉冲，以及定时控制器（11），其基于感测电压的变化来调制用于图像显示的输入数字视频数据并生成数字补偿数据。

