



(19) 대한민국특허청(KR)
(12) 공개특허공보(A)

(11) 공개번호 10-2019-0109673
(43) 공개일자 2019년09월26일

(51) 국제특허분류(Int. Cl.)
G09G 3/3233 (2016.01)

(52) CPC특허분류
G09G 3/3233 (2013.01)
G09G 2230/00 (2013.01)

(21) 출원번호 10-2018-0030287
(22) 출원일자 2018년03월15일
심사청구일자 없음

(71) 출원인
삼성디스플레이 주식회사
경기도 용인시 기흥구 삼성로 1 (농서동)

(72) 발명자
박준현
경기도 수원시 권선구 권선로694번길 25, 202동
501호 (권선동, 권선 SK VIEW)

이철곤
경기도 수원시 영통구 봉영로1517번길 27, 909동
1203호 (영통동, 벽적골9단지 주공아파트)

최양화
경기도 화성시 동탄대로시범길 122, 1467동 104호
(창계동, 시범호반베르디움)

(74) 대리인
팬코리아특허법인

전체 청구항 수 : 총 20 항

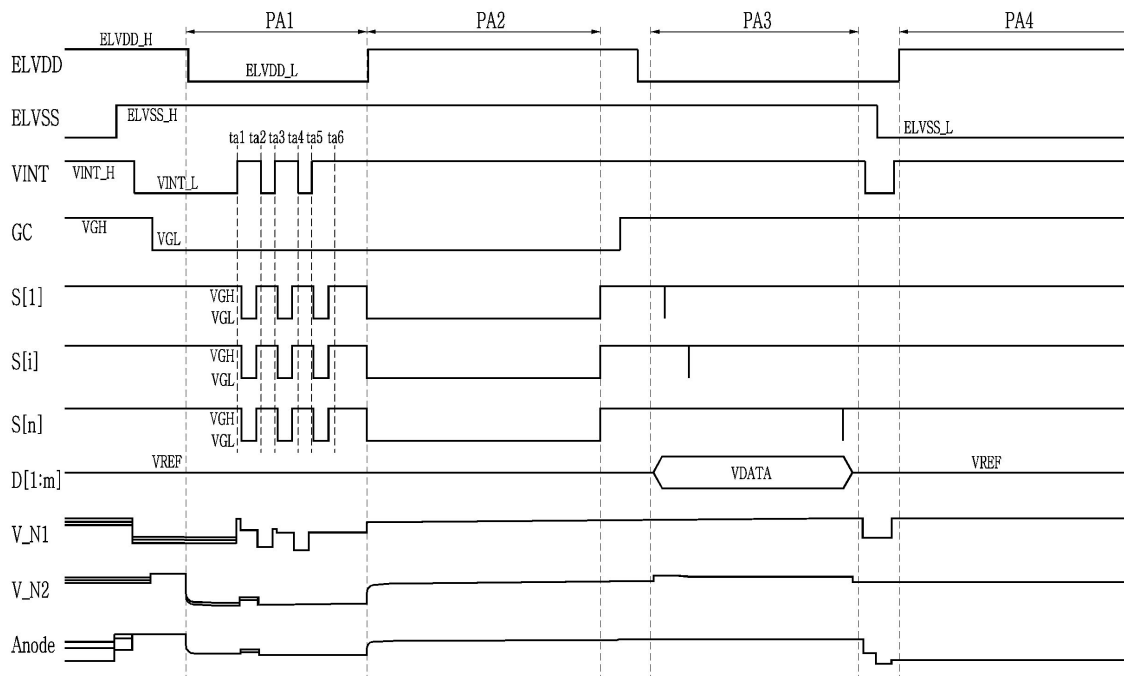
(54) 발명의 명칭 표시 장치 및 그 구동 방법

(57) 요약

일 실시예에 따른 표시 장치는 복수의 스캔선에 복수의 스캔 신호를 전달하는 스캔 구동부, 복수의 데이터선에 복수의 데이터 신호를 전달하는 데이터 구동부, 그리고 복수의 스캔선 중 대응하는 스캔선 및 복수의 데이터선 중 대응하는 데이터선에 각각 연결된 화소를 복수 개 포함하고, 복수의 화소 각각이 대응하는 데이터 신호에 따

(뒷면에 계속)

대표도



라 동시에 발광하여 영상을 표시하는 표시부를 포함하고, 복수의 화소 각각은, 유기 발광 다이오드, 제1 노드에 연결되어 있는 게이트를 포함하고, 제1 전원과 유기 발광 다이오드의 애노드 사이에 연결되어 있는 제1 트랜지스터, 대응하는 스캔선에 연결되어 있는 게이트를 포함하고, 대응하는 데이터 신호를 제1 노드에 전달하는 제2 트랜지스터, 그리고 제1 노드에 연결되어 있고, 데이터 신호에 따른 데이터 전압을 저장하는 제1 커패시터를 포함하며, 스캔 구동부는 제1 트랜지스터의 게이트가 초기화되는 기간 동안, 복수의 스캔선에 동시에 온(on) 레벨의 스캔 신호들을 적어도 2회로 인가한다.

(52) CPC특허분류

G09G 2300/0842 (2013.01)

명세서

청구범위

청구항 1

복수의 스캔선에 복수의 스캔 신호를 전달하는 스캔 구동부,

복수의 데이터선에 복수의 데이터 신호를 전달하는 데이터 구동부, 그리고

상기 복수의 스캔선 중 대응하는 스캔선 및 상기 복수의 데이터선 중 대응하는 데이터선에 각각 연결된 화소를 복수 개 포함하고, 상기 복수의 화소 각각이 대응하는 데이터 신호에 따라 동시에 발광하여 영상을 표시하는 표시부를 포함하고,

상기 복수의 화소 각각은,

유기 발광 다이오드,

제1 노드에 연결되어 있는 게이트를 포함하고, 제1 전원과 상기 유기 발광 다이오드의 애노드 사이에 연결되어 있는 제1 트랜지스터,

상기 대응하는 스캔선에 연결되어 있는 게이트를 포함하고, 대응하는 데이터 신호를 상기 제1 노드에 전달하는 제2 트랜지스터, 그리고

상기 제1 노드에 연결되어 있고, 상기 데이터 신호에 따른 데이터 전압을 저장하는 제1 커패시터를 포함하며,

상기 스캔 구동부는 상기 제1 트랜지스터의 게이트가 초기화되는 기간 동안, 상기 복수의 스캔선에 동시에 온(on) 레벨의 스캔 신호들을 적어도 2회로 인가하는,

표시 장치.

청구항 2

제1항에 있어서,

상기 대응하는 데이터선에 연결된 일 전극 상기 제2 트랜지스터의 일단과 제2 노드에서 연결된 타 전극을 포함하는 제2 커패시터

를 더 포함하는 표시 장치.

청구항 3

제2항에 있어서,

상기 제1 커패시터는 초기화 전원에 연결된 일 전극 및 상기 제1 노드에 연결된 타 전극을 포함하는,

표시 장치.

청구항 4

제3항에 있어서,

상기 제1 전원은 제1 전압 레벨, 상기 제1 전압 레벨보다 큰 제2 전압 레벨, 및 상기 제2 전압 레벨보다 큰 제3 전압 레벨 중 하나를 가지며,

상기 초기화 전원은 제4 전압 레벨 및 상기 제4 전압 레벨보다 큰 제5 전압 레벨 중 하나를 갖는,

표시 장치.

청구항 5

제4항에 있어서,

상기 제1 트랜지스터의 게이트가 초기화되는 기간 및 상기 복수의 데이터선에 상기 복수의 데이터 신호를 전달

하는 기간 동안, 상기 제1 전원은 상기 제1 전압 레벨을 갖고,
 상기 유기 발광 다이오드가 발광하는 발광 기간 동안, 상기 제1 전원은 제3 전압 레벨을 갖는,
 표시 장치.

청구항 6

제5항에 있어서,
 상기 제1 트랜지스터의 게이트가 초기화되는 기간 동안, 상기 복수의 스캔선에 동시에 상기 온 레벨의 스캔 신호들이 인가되면, 상기 초기화 전원은 상기 제5 전압 레벨을 갖고, 상기 복수의 스캔선에 동시에 오프(off) 레벨의 스캔 신호들이 인가되면, 상기 초기화 전원은 상기 제4 전압 레벨을 갖는,
 표시 장치.

청구항 7

제6항에 있어서,
 상기 초기화 전원에 연결되어 있는 게이트를 포함하고, 상기 애노드와 상기 제2 노드 사이에 연결되어 있는 제3 트랜지스터
 를 더 포함하는 표시 장치.

청구항 8

제6항에 있어서,
 상기 표시부는 상기 복수의 화소에 연결된 공통 제어선을 더 포함하고,
 상기 스캔 구동부는 상기 공통 제어선에 공통 제어 신호를 전달하며,
 상기 복수의 화소 각각은,
 상기 공통 제어선에 연결되어 있는 게이트를 포함하고, 상기 애노드와 상기 제2 노드 사이에 연결되어 있는 제3 트랜지스터
 를 더 포함하는 표시 장치.

청구항 9

제8항에 있어서,
 상기 스캔 구동부는 상기 제1 트랜지스터의 게이트가 초기화되는 기간 동안, 상기 공통 제어선에 온 레벨의 공통 제어 신호를 인가하는,
 표시 장치.

청구항 10

제1항에 있어서,
 복수의 발광 제어선에 복수의 발광 제어 신호를 전달하는 발광 제어 구동부를 더 포함하고,
 상기 복수의 화소 각각은 상기 복수의 발광 제어선 중 대응하는 발광 제어선에 연결되어 있으며,
 상기 발광 제어 구동부는 상기 유기 발광 다이오드가 발광하는 발광 기간 동안, 상기 복수의 발광 제어 신호선에 동시에 온 레벨의 발광 제어 신호들을 인가하는,
 표시 장치.

청구항 11

제10항에 있어서,

상기 대응하는 스캔선에 연결되어 있는 게이트, 상기 대응하는 데이터선에 연결된 일단, 및 상기 제1 트랜지스터의 일단과 제2 노드에서 연결된 타단을 포함하는 제3 트랜지스터, 그리고

상기 대응하는 발광 제어선에 연결된 게이트, 상기 제1 전원에 연결된 일단, 및 상기 제2 노드에 연결된 타단을 포함하는 제4 트랜지스터

를 더 포함하고,

상기 제2 트랜지스터는 상기 제1 노드에 연결된 일단 및 상기 애노드에 연결된 타단을 더 포함하며,

상기 제1 커패시터는 상기 제1 전원에 연결된 일 전극 및 상기 제1 노드에 연결된 타 전극을 포함하고,

상기 유기 발광 다이오드는 제2 전원에 연결된 캐소드를 더 포함하는,

표시 장치.

청구항 12

제11항에 있어서,

상기 제1 전원은 제1 전압 레벨 및 상기 제1 전압 레벨보다 큰 제2 전압 레벨 중 하나를 갖고,

상기 제2 전원은 제3 전압 레벨, 상기 제3 전압 레벨보다 큰 제4 전압 레벨, 및 상기 제4 전압 레벨보다 큰 제5 전압 레벨 중 하나를 갖는,

표시 장치.

청구항 13

제12항에 있어서,

상기 제1 트랜지스터의 게이트가 초기화되는 기간 동안, 상기 제1 전원은 상기 제1 전압 레벨을 갖고, 상기 제2 전원은 제2 전압 레벨을 가지며,

상기 유기 발광 다이오드가 발광하는 발광 기간 동안, 상기 제1 전원은 제2 전압 레벨을 갖고, 상기 제2 전원은 제3 전압 레벨을 갖는,

표시 장치.

청구항 14

제13항에 있어서,

상기 제1 트랜지스터의 게이트가 초기화되는 기간 동안, 상기 복수의 스캔선에 동시에 상기 온 레벨의 스캔 신호들이 인가되면, 상기 발광 제어 구동부는 상기 복수의 발광 제어 신호선에 동시에 오프(off) 레벨의 발광 제어 신호들을 인가하고, 상기 복수의 스캔선에 동시에 오프 레벨의 스캔 신호들이 인가되면, 상기 발광 제어 구동부는 상기 복수의 발광 제어 신호선에 동시에 온 레벨의 발광 제어 신호들을 인가하는,

표시 장치.

청구항 15

복수의 화소, 및 상기 복수의 화소 각각에 연결된 복수의 스캔선에 복수의 스캔 신호를 전달하는 스캔 구동부를 포함하고, 상기 복수의 화소 각각은, 유기 발광 다이오드, 제1 노드에 연결되어 있는 게이트를 포함하고, 제1 전원과 상기 유기 발광 다이오드의 애노드 사이에 연결되어 있는 제1 트랜지스터, 상기 복수의 스캔선 중 대응하는 스캔선에 연결되어 있는 게이트를 포함하고, 데이터 신호를 상기 제1 노드에 전달하는 제2 트랜지스터, 그리고 상기 제1 노드에 연결되어 있고, 상기 데이터 신호에 따른 데이터 전압을 저장하는 제1 커패시터를 포함하는 표시 장치의 구동 방법에 있어서,

상기 제1 트랜지스터의 게이트를 초기화하는 단계,

상기 제1 트랜지스터의 문턱 전압을 보상하는 단계,

상기 제1 노드에 상기 데이터 신호에 따른 데이터 전압이 전달되는 단계, 그리고

상기 유기 발광 다이오드가 발광하는 단계를 포함하고,

상기 제1 트랜지스터의 게이트를 초기화하는 단계는, 상기 스캔 구동부가 상기 복수의 스캔선에 동시에 온(on) 레벨의 스캔 신호들을 적어도 2회로 인가하는 단계인,

표시 장치의 구동 방법.

청구항 16

제15항에 있어서,

상기 복수의 화소 각각은, 상기 데이터 신호가 인가되는 데이터선에 연결된 일 전극 상기 제2 트랜지스터의 일 단과 제2 노드에서 연결된 타 전극을 포함하는 제2 커패시터를 더 포함하고,

상기 제1 커패시터는 초기화 전원에 연결된 일 전극 및 상기 제1 노드에 연결된 타 전극을 포함하며,

상기 제1 전원은 제1 전압 레벨, 상기 제1 전압 레벨보다 큰 제2 전압 레벨, 및 상기 제2 전압 레벨보다 큰 제3 전압 레벨 중 하나를 가지며,

상기 초기화 전원은 제4 전압 레벨 및 상기 제4 전압 레벨보다 큰 제5 전압 레벨 중 하나를 갖는,

표시 장치의 구동 방법.

청구항 17

제16항에 있어서,

상기 제1 트랜지스터의 게이트를 초기화하는 단계는,

상기 제1 전원이 상기 제1 전압 레벨을 갖고,

상기 복수의 스캔선에 동시에 상기 온 레벨의 스캔 신호들이 인가되면, 상기 초기화 전원이 상기 제5 전압 레벨을 가지며,

상기 복수의 스캔선에 동시에 오프(off) 레벨의 스캔 신호들이 인가되면, 상기 초기화 전원이 상기 제4 전압 레벨을 갖는 단계를 더 포함하는,

표시 장치의 구동 방법.

청구항 18

제17항에 있어서,

상기 유기 발광 다이오드가 발광하는 단계는,

상기 제1 전원은 제3 전압 레벨을 갖는 단계를 더 포함하는,

표시 장치의 구동 방법.

청구항 19

제15항에 있어서,

상기 표시 장치는 복수의 발광 제어선에 복수의 발광 제어 신호를 전달하는 발광 제어 구동부를 더 포함하고, 상기 복수의 화소 각각은 상기 복수의 발광 제어선 중 대응하는 발광 제어선에 연결되어 있으며,

상기 유기 발광 다이오드가 발광하는 단계는,

상기 발광 제어부가 상기 복수의 발광 제어 신호선에 동시에 온 레벨의 발광 제어 신호들을 인가하는 단계를 포함하는,

표시 장치의 구동 방법.

청구항 20

제19항에 있어서,

상기 제1 트랜지스터의 게이트를 초기화하는 단계는,

상기 발광 제어 구동부가 상기 복수의 스캔선에 동시에 상기 온 레벨의 스캔 신호들이 인가되면, 상기 복수의 발광 제어 신호선에 동시에 오프(off) 레벨의 발광 제어 신호들을 인가하는 단계, 그리고

상기 발광 제어 구동부가 상기 복수의 스캔선에 동시에 오프 레벨의 스캔 신호들이 인가되면, 상기 복수의 발광 제어 신호선에 동시에 온 레벨의 발광 제어 신호들을 인가하는 단계를 더 포함하는,

표시 장치의 구동 방법.

발명의 설명

기술 분야

[0001] 본 개시는 표시 장치 및 그 구동 방법에 관한 것이다.

배경 기술

[0002] 표시 장치는 화소들 각각에 포함된 유기 발광 다이오드(OLED: Organic Light Emitting Diode)를 이용하여 영상을 표시한다. 유기 발광 다이오드는 애노드(anode)로부터 제공되는 정공들과 캐소드(cathode)로부터 제공되는 전자들이 발광층에서 결합하여 발광한다.

[0003] 최근에는, 고해상도 표시 장치에 대한 요구에 대응하여, 표시 장치의 표시 영역에는 종래에 비해 더 많은 화소들이 배치되고 있다. 그러나, 공정 편차 등에 의해 발생하는 문턱 전압 편차를 보상하기 위한 복잡한 구조의 화소는 고밀도로 배치되기 어려우므로, 고해상도의 표시 장치를 구현하면서 문턱 전압 편차를 보상할 수 있는 구조의 화소들이 연구되고 있다.

[0004] 이러한 화소들은 이전 프레임 기간에 화소들 각각에 기입된 데이터 전압이 그 다음 프레임 기간 동안 표시할 영상에 영향을 미칠 수 있으므로, 표시 장치의 표시 품질을 저하시키는 문제가 있다.

발명의 내용

해결하려는 과제

[0005] 실시예들은 화소들 각각에 포함된 제2 커패시터를 초기화시킬 수 있는 표시 장치 및 그 구동 방법을 제공하기 위한 것이다.

[0006] 실시예들은 고해상도 표시 장치의 표시 품질을 향상시킬 수 있는 표시 장치 및 그 구동 방법을 제공하기 위한 것이다.

과제의 해결 수단

[0007] 일 실시예에 따른 표시 장치는 복수의 스캔선에 복수의 스캔 신호를 전달하는 스캔 구동부, 복수의 데이터선에 복수의 데이터 신호를 전달하는 데이터 구동부, 그리고 복수의 스캔선 중 대응하는 스캔선 및 복수의 데이터선 중 대응하는 데이터선에 각각 연결된 화소를 복수 개 포함하고, 복수의 화소 각각이 대응하는 데이터 신호에 따라 동시에 발광하여 영상을 표시하는 표시부를 포함하고, 복수의 화소 각각은, 유기 발광 다이오드, 제1 노드에 연결되어 있는 게이트를 포함하고, 제1 전원과 유기 발광 다이오드의 애노드 사이에 연결되어 있는 제1 트랜지스터, 대응하는 스캔선에 연결되어 있는 게이트를 포함하고, 대응하는 데이터 신호를 제1 노드에 전달하는 제2 트랜지스터, 그리고 제1 노드에 연결되어 있고, 데이터 신호에 따른 데이터 전압을 저장하는 제1 커패시터를 포함하며, 스캔 구동부는 제1 트랜지스터의 게이트가 초기화되는 기간 동안, 복수의 스캔선에 동시에 온(on) 레벨의 스캔 신호들을 적어도 2회로 인가한다.

[0008] 대응하는 데이터선에 연결된 일 전극 제2 트랜지스터의 일단과 제2 노드에서 연결된 타 전극을 포함하는 제2 커패시터를 더 포함할 수 있다.

[0009] 제1 커패시터는 초기화 전원에 연결된 일 전극 및 제1 노드에 연결된 타 전극을 포함할 수 있다.

[0010] 제1 전원은 제1 전압 레벨, 제1 전압 레벨보다 큰 제2 전압 레벨, 및 제2 전압 레벨보다 큰 제3 전압 레벨 중

하나를 가지며, 초기화 전원은 제4 전압 레벨 및 제4 전압 레벨보다 큰 제5 전압 레벨 중 하나를 가질 수 있다.

- [0011] 제1 트랜지스터의 게이트가 초기화되는 기간 및 복수의 데이터선에 복수의 데이터 신호를 전달하는 기간 동안, 제1 전원은 제1 전압 레벨을 갖고, 유기 발광 다이오드가 발광하는 발광 기간 동안, 제1 전원은 제3 전압 레벨을 가질 수 있다.
- [0012] 제1 트랜지스터의 게이트가 초기화되는 기간 동안, 복수의 스캔선에 동시에 온 레벨의 스캔 신호들이 인가되면, 초기화 전원은 제5 전압 레벨을 갖고, 복수의 스캔선에 동시에 오프(off) 레벨의 스캔 신호들이 인가되면, 초기화 전원은 제4 전압 레벨을 가질 수 있다.
- [0013] 초기화 전원에 연결되어 있는 게이트를 포함하고, 애노드와 제2 노드 사이에 연결되어 있는 제3 트랜지스터를 더 포함할 수 있다.
- [0014] 표시부는 복수의 화소에 연결된 공통 제어선을 더 포함하고, 스캔 구동부는 공통 제어선에 공통 제어 신호를 전달하며, 복수의 화소 각각은, 공통 제어선에 연결되어 있는 게이트를 포함하고, 애노드와 제2 노드 사이에 연결되어 있는 제3 트랜지스터를 더 포함할 수 있다.
- [0015] 스캔 구동부는 제1 트랜지스터의 게이트가 초기화되는 기간 동안, 공통 제어선에 온 레벨의 공통 제어 신호를 인가할 수 있다.
- [0016] 복수의 발광 제어선에 복수의 발광 제어 신호를 전달하는 발광 제어 구동부를 더 포함하고, 복수의 화소 각각은 복수의 발광 제어선 중 대응하는 발광 제어선에 연결되어 있으며, 발광 제어 구동부는 유기 발광 다이오드가 발광하는 발광 기간 동안, 복수의 발광 제어 신호선에 동시에 온 레벨의 발광 제어 신호들을 인가할 수 있다.
- [0017] 대응하는 스캔선에 연결되어 있는 게이트, 대응하는 데이터선에 연결된 일단, 및 제1 트랜지스터의 일단과 제2 노드에서 연결된 타단을 포함하는 제3 트랜지스터, 그리고 대응하는 발광 제어선에 연결된 게이트, 제1 전원에 연결된 일단, 및 제2 노드에 연결된 타단을 포함하는 제4 트랜지스터를 더 포함하고, 제2 트랜지스터는 제1 노드에 연결된 일단 및 애노드에 연결된 타단을 더 포함하며, 제1 커패시터는 제1 전원에 연결된 일 전극 및 제1 노드에 연결된 타 전극을 포함하고, 유기 발광 다이오드는 제2 전원에 연결된 캐소드를 더 포함할 수 있다.
- [0018] 제1 전원은 제1 전압 레벨 및 제1 전압 레벨보다 큰 제2 전압 레벨 중 하나를 갖고, 제2 전원은 제3 전압 레벨, 제3 전압 레벨보다 큰 제4 전압 레벨, 및 제4 전압 레벨보다 큰 제5 전압 레벨 중 하나를 가질 수 있다.
- [0019] 제1 트랜지스터의 게이트가 초기화되는 기간 동안, 제1 전원은 제1 전압 레벨을 갖고, 제2 전원은 제2 전압 레벨을 가지며, 유기 발광 다이오드가 발광하는 발광 기간 동안, 제1 전원은 제2 전압 레벨을 갖고, 제2 전원은 제3 전압 레벨을 가질 수 있다.
- [0020] 제1 트랜지스터의 게이트가 초기화되는 기간 동안, 복수의 스캔선에 동시에 온 레벨의 스캔 신호들이 인가되면, 발광 제어 구동부는 복수의 발광 제어 신호선에 동시에 오프(off) 레벨의 발광 제어 신호들을 인가하고, 복수의 스캔선에 동시에 오프 레벨의 스캔 신호들이 인가되면, 발광 제어 구동부는 복수의 발광 제어 신호선에 동시에 온 레벨의 발광 제어 신호들을 인가할 수 있다.
- [0021] 일 실시예에 따른 표시 장치의 구동 방법은, 복수의 화소, 및 복수의 화소 각각에 연결된 복수의 스캔선에 복수의 스캔 신호를 전달하는 스캔 구동부를 포함하고, 복수의 화소 각각은, 유기 발광 다이오드, 제1 노드에 연결되어 있는 게이트를 포함하고, 제1 전원과 유기 발광 다이오드의 애노드 사이에 연결되어 있는 제1 트랜지스터, 복수의 스캔선 중 대응하는 스캔선에 연결되어 있는 게이트를 포함하고, 데이터 신호를 제1 노드에 전달하는 제2 트랜지스터, 그리고 제1 노드에 연결되어 있고, 데이터 신호에 따른 데이터 전압을 저장하는 제1 커패시터를 포함하는 표시 장치의 구동 방법에 있어서, 제1 트랜지스터의 게이트를 초기화하는 단계, 제1 트랜지스터의 문턱 전압을 보상하는 단계, 제1 노드에 데이터 신호에 따른 데이터 전압이 전달되는 단계, 그리고 유기 발광 다이오드가 발광하는 단계를 포함하고, 제1 트랜지스터의 게이트를 초기화하는 단계는, 스캔 구동부가 복수의 스캔선에 동시에 온(on) 레벨의 스캔 신호들을 적어도 2회로 인가하는 단계이다.
- [0022] 복수의 화소 각각은, 데이터 신호가 인가되는 데이터선에 연결된 일 전극 제2 트랜지스터의 일단과 제2 노드에서 연결된 타 전극을 포함하는 제2 커패시터를 더 포함하고, 제1 커패시터는 초기화 전원에 연결된 일 전극 및 제1 노드에 연결된 타 전극을 포함하며, 제1 전원은 제1 전압 레벨, 제1 전압 레벨보다 큰 제2 전압 레벨, 및 제2 전압 레벨보다 큰 제3 전압 레벨 중 하나를 가지며, 초기화 전원은 제4 전압 레벨 및 제4 전압 레벨보다 큰 제5 전압 레벨 중 하나를 가질 수 있다.

[0023] 제1 트랜지스터의 게이트를 초기화하는 단계는, 제1 전원이 제1 전압 레벨을 갖고, 복수의 스캔선에 동시에 온 레벨의 스캔 신호들이 인가되면, 초기화 전원이 제5 전압 레벨을 가지며, 복수의 스캔선에 동시에 오프(off) 레벨의 스캔 신호들이 인가되면, 초기화 전원이 제4 전압 레벨을 갖는 단계를 더 포함할 수 있다.

[0024] 유기 발광 다이오드가 발광하는 단계는, 제1 전원은 제3 전압 레벨을 갖는 단계를 더 포함할 수 있다.

[0025] 표시 장치는 복수의 발광 제어선에 복수의 발광 제어 신호를 전달하는 발광 제어 구동부를 더 포함하고, 복수의 화소 각각은 복수의 발광 제어선 중 대응하는 발광 제어선에 연결되어 있으며, 유기 발광 다이오드가 발광하는 단계는, 발광 제어부가 복수의 발광 제어 신호선에 동시에 온 레벨의 발광 제어 신호들을 인가하는 단계를 포함할 수 있다.

[0026] 제1 트랜지스터의 게이트를 초기화하는 단계는, 발광 제어 구동부가 복수의 스캔선에 동시에 온 레벨의 스캔 신호들이 인가되면, 복수의 발광 제어 신호선에 동시에 오프(off) 레벨의 발광 제어 신호들을 인가하는 단계, 그리고 발광 제어 구동부가 복수의 스캔선에 동시에 오프 레벨의 스캔 신호들이 인가되면, 복수의 발광 제어 신호선에 동시에 온 레벨의 발광 제어 신호들을 인가하는 단계를 더 포함할 수 있다.

발명의 효과

[0027] 실시예들에 따르면, 표시 장치의 표시 품질을 향상시킬 수 있는 효과가 있다.

[0028] 또한, 실시예들에 따르면, 고해상도를 구현할 수 있는 표시 장치를 제공할 수 있는 효과가 있다.

도면의 간단한 설명

[0029] 도 1은 일 실시예에 따른 표시 장치를 나타낸 블록도이다.

도 2는 도 1의 표시 장치에 포함된 화소의 일례를 나타낸 회로도이다.

도 3 및 도 4는 도 2의 화소를 갖는 표시 장치의 구동 방법을 나타낸 타이밍도이다.

도 5는 도 1의 표시 장치에 포함된 화소의 다른 예를 나타낸 회로도이다.

도 6 및 도 7은 도 5의 화소를 갖는 표시 장치의 구동 방법을 나타낸 타이밍도이다.

도 8은 다른 실시예에 따른 표시 장치를 나타낸 블록도이다.

도 9는 도 8의 표시 장치에 포함된 화소의 일례를 나타낸 회로도이다.

도 10은 도 9의 화소를 갖는 표시 장치의 구동 방법을 나타낸 타이밍도이다.

발명을 실시하기 위한 구체적인 내용

[0030] 이하, 첨부한 도면을 참고로 하여 본 발명의 여러 실시예들에 대하여 본 발명이 속하는 기술 분야에서 통상의 지식을 가진 자가 용이하게 실시할 수 있도록 상세히 설명한다. 본 발명은 여러 가지 상이한 형태로 구현될 수 있으며 여기에서 설명하는 실시예들에 한정되지 않는다.

[0031] 본 발명을 명확하게 설명하기 위해서 설명과 관계없는 부분은 생략하였으며, 명세서 전체를 통하여 동일 또는 유사한 구성요소에 대해서는 동일한 참조 부호를 붙이도록 한다.

[0032] 또한, 명세서 전체에서, 어떤 부분이 어떤 구성요소를 "포함" 한다고 할 때, 이는 특별히 반대되는 기재가 없는 한 다른 구성요소를 제외하는 것이 아니라 다른 구성요소를 더 포함할 수 있는 것을 의미한다.

[0033] 도 1은 일 실시예에 따른 표시 장치를 나타낸 블록도이다. 도 1에 도시된 바와 같이, 표시 장치는 복수의 화소(PX)를 포함하는 표시부(10), 스캔 구동부(20), 데이터 구동부(30), 전원 공급부(40), 및 제어부(50)을 포함한다.

[0034] 표시부(10)는 대략 행렬 형태로 배열된 복수의 화소(PX)를 포함한다. 특별히 제한되지 않으나, 복수의 스캔선(S1 내지 Sn)은 화소들의 배열 형태에서 대략 행 방향으로 대향하여 뻗으며 서로가 거의 평행하고, 복수의 데이터선(D1 내지 Dm)은 대략 열 방향으로 뻗으며 서로가 거의 평행하다.

[0035] 복수의 화소(PX) 각각은 표시부(10)에 연결되는 복수의 스캔선(S1 내지 Sn) 중 대응하는 하나의 스캔선, 복수의 데이터선(D1 내지 Dm) 중 대응하는 하나의 데이터선, 및 공통 제어선에 접속된다. 또한 도 1의 표시부(10)에 직

접 도시하지 않았으나, 복수의 화소(PX) 각각은 표시부(10)에 연결되는 전원 공급선과 접속되어 제1 전원(ELVDD), 제2 전원(ELVSS), 초기화 전원(VINT)을 공급받는다.

- [0036] 복수의 화소(PX) 각각은 복수의 데이터선(D1 내지 Dm)을 통해 전달된 대응하는 데이터 신호에 따라 유기 발광 다이오드로 공급되는 구동 전류에 의해 소정 휘도로 발광한다.
- [0037] 스캔 구동부(20)는 복수의 스캔선(S1 내지 Sn)을 통해 각 화소에 대응하는 스캔 신호를 생성하여 전달한다. 즉, 스캔 구동부(20)는 각 화소 행에 포함된 복수의 화소 각각으로 대응하는 스캔선을 통해 스캔 신호를 전달한다.
- [0038] 스캔 구동부(20)는 제어부(50)로부터 스캔 구동 제어신호(SCS)를 전달받아 복수의 스캔 신호를 생성하고, 각 화소 행에 연결된 복수의 스캔선(S1 내지 Sn)에 순차적으로 스캔 신호를 공급한다. 또한, 스캔 구동부(20)는 공통 제어 신호를 생성하고, 복수의 화소(PX)에 모두 연결된 공통 제어선에 공통 제어 신호를 공급한다.
- [0039] 데이터 구동부(30)는 복수의 데이터선(D1 내지 Dm)을 통해 각 화소에 데이터 신호를 전달한다.
- [0040] 데이터 구동부(30)는 제어부(50)로부터 데이터 구동 제어신호(DCS)를 공급받아 각 화소 행에 포함된 복수의 화소 각각에 연결된 복수의 데이터선(D1 내지 Dm)에 대응하는 데이터 신호를 공급한다.
- [0041] 전원 공급부(40)는 제1 전원(ELVDD), 제2 전원(ELVSS), 및 초기화 전원(VINT)을 표시부(10)의 각 화소에 공급한다. 제1 전원(ELVDD), 제2 전원(ELVSS), 및 초기화 전원(VINT)의 전압값은 한 프레임 기간 내에서 변동될 수 있다.
- [0042] 그리고 이러한 제1 전원(ELVDD), 제2 전원(ELVSS), 및 초기화 전원(VINT)의 전압값은 제어부(50)로부터 전달된 전원 제어 신호(PCS)의 제어에 따라 전압값들이 제어될 수 있다.
- [0043] 제어부(50)는 외부에서 전달되는 영상 신호를 영상 데이터 신호(DATA)로 변환하여 데이터 구동부(30)에 전달한다. 제어부(50)는 수직동기신호, 수평동기신호, 클럭신호, 데이터 이네이블 신호 등의 외부 제어 신호를 전달받아 스캔 구동부(20), 데이터 구동부(30), 및 전원 공급부(40)의 구동을 제어하기 위한 제어 신호를 생성하여 각각에 전달한다. 즉, 제어부(50)는 스캔 구동부(20)를 제어하는 스캔 구동 제어신호(SCS), 데이터 구동부(30)를 제어하는 데이터 구동 제어신호(DCS), 및 전원 공급부(40)를 제어하는 전원 제어 신호(PCS)를 각각 생성하여 전달한다.
- [0044] 다음으로 도 2 내지 도 4를 참조하여, 도 1의 표시 장치에 포함된 화소의 일례에 대해 설명한다.
- [0045] 도 2는 도 1의 표시 장치에 포함된 화소의 일례를 나타낸 회로도이다. 도 2에 도시된 바와 같이, 화소(PX-1)는 유기 발광 다이오드(OLED), 제1 트랜지스터(T1), 제2 트랜지스터(T2), 제3 트랜지스터(T3), 제1 커패시터(Cst), 및 제2 커패시터(Cpr)를 포함할 수 있다. 화소(PX-1)는 i 번째 화소행 및 j 번째 화소열에 위치할 수 있다.
- [0046] 제1 트랜지스터(T1)는 구동 트랜지스터일 수 있다. 일 실시예에서, 제1 트랜지스터(T1)는 제1 노드(N1)에 연결된 게이트, 제1 전원(ELVDD)에 연결된 일단, 및 유기 발광 다이오드(OLED)의 애노드에 연결된 타단을 포함할 수 있다.
- [0047] 구동 전류는 제1 트랜지스터(T1)의 게이트와 일단 사이의 전압 차에 대응하는 전류로서, 인가되는 데이터 신호(D[i])에 따른 데이터 전압에 대응하여 구동 전류가 달라진다.
- [0048] 제2 트랜지스터(T2)는 i 번째 스캔 신호(S[i])의 레벨에 따라, 제1 노드(N1)와 제2 노드(N2)를 연결할 수 있다. 일 실시예에서, 제2 트랜지스터(T2)는 i 번째 스캔선(Si)에 연결된 게이트, 제1 노드(N1)에 연결된 일단, 및 제2 노드(N2)에 연결된 타단을 포함할 수 있다.
- [0049] 제3 트랜지스터(T3)는 공통 제어 신호(GC)에 응답하여 제2 노드(N2)와 유기 발광 다이오드(OLED)의 애노드를 연결할 수 있다. 일 실시예에서, 제3 트랜지스터(T3)는 공통 제어 신호선(GC)에 연결된 게이트, 제2 노드(N2)에 연결된 일단, 및 유기 발광 다이오드(OLED)의 애노드에 연결된 타단을 포함할 수 있다.
- [0050] 제1 커패시터(Cst)는 초기화 전원(VINT) 및 제1 노드(N1) 사이에 연결되어 있다. 일 실시예에서, 제1 커패시터(Cst)는 초기화 전원(VINT)에 연결된 일단 및 제1 노드(N1)에 연결된 타단을 포함할 수 있다.
- [0051] 제2 커패시터(Cpr)는 j 번째 데이터선과 제2 노드(N2) 사이에 연결되어 있다. 일 실시예에서, 제2 커패시터(Cpr)는 j 번째 데이터선에 연결된 일단 및 제2 노드(N2)에 연결된 타단을 포함할 수 있다.
- [0052] 유기 발광 다이오드(OLED)는 제1 트랜지스터(T1)로부터 흐르는 구동 전류에 의해 발광할 수 있다. 일 실시예에서, 유기 발광 다이오드(OLED)는 제1 트랜지스터(T1)의 타단에 연결된 애노드 및 제2 전원(ELVSS)에 연결된 캐

소드를 포함할 수 있다.

- [0053] 다음으로, 도 3 및 도 4를 참조하여, 도 2의 화소를 포함하는 표시 장치의 구동 방법에 대해 설명한다.
- [0054] 도 3 및 도 4는 도 2의 화소를 갖는 표시 장치의 구동 방법을 나타낸 타이밍도이다. 도 3 및 도 4에 도시된 바와 같이, 표시 장치는 화소들(PX)이 발광하지 않는 비발광 구간(PA1 내지 PA3)과 화소들(PX)이 동시에 발광하는 발광 구간(PA4)을 포함하는 동시 발광 방식으로 동작할 수 있다.
- [0055] 비발광 구간은 제1 트랜지스터(T1)의 게이트와 유기 발광 다이오드(OLED)의 애노드가 초기화되는 초기화 구간(PA1), 제1 트랜지스터(T1)가 다이오드 연결되는 문턱 전압 보상 구간(PA2), 및 데이터 신호가 화소들(PX)에 기입되는 데이터 기입 구간(PA3)을 포함할 수 있다.
- [0056] 화소들(PX)은 한 프레임 기간 내에서 변동되는 전압 레벨을 갖는 제1 전원(ELVDD), 제2 전원(ELVSS), 및 초기화 전원(VINT)에 연결될 수 있다. 예를 들어, 제1 전원(ELVDD)은 제1 전압 레벨(ELVDD_L), 제1 전압 레벨(ELVDD_L)보다 더 큰 제2 전압 레벨(ELVDD_M), 및 제2 전압 레벨(ELVDD_M)보다 더 큰 제3 전압 레벨(ELVDD_H) 중 하나를 가질 수 있다. 초기화 전원(VINT)은 제4 전압 레벨(VINT_L) 및 제4 전압 레벨(VINT_L)보다 더 큰 제5 전압 레벨(VINT_H) 중 하나를 가질 수 있다. 제2 전원(ELVSS)은 제6 전압 레벨(ELVSS_L) 및 제6 전압 레벨(ELVSS_L)보다 더 큰 제7 전압 레벨(ELVSS_H) 중 하나를 가질 수 있다.
- [0057] 공통 제어 신호(GC)는 초기화 구간(PA1)과 문턱 전압 보상 구간(PA2)에서 게이트 온 전압 레벨(VGL)을 가지고, 데이터 기입 구간(PA3)과 발광 구간(PA4)에서 게이트 오프 전압 레벨(VGH)을 가진다. 그리고 데이터 기입 구간(PA4) 이외에서 데이터선에 기준 전압(VREF)이 인가되고, 데이터 기입 구간(PA4)에서 데이터선에는 계조를 표현하기 위한 데이터 신호가 제공될 수 있다.
- [0058] 도 3에 도시된 바와 같이, 초기화 구간(PA1)에서, 제1 전원(ELVDD)은 제1 전압 레벨(ELVDD_L)을 가지고, 제2 전원(ELVSS)은 제7 전압 레벨(ELVSS_H)을 가지며, 공통 제어 신호(GC)는 게이트 온 전압 레벨(VGL)을 가진다. 게이트 온 전압 레벨(VGL)의 공통 제어 신호(GC)에 의해 제3 트랜지스터가 턴 온되어, 애노드와 제2 노드(N2)가 연결된다.
- [0059] 초기화 구간(PA1) 내의 t_{a1} 시점 이전에, 초기화 전원(VINT)이 제4 전압 레벨(VINT_L)을 가진다. 초기화 전원(VINT)에 의해 턴 온된 제1 트랜지스터(T1)를 통해, 제2 노드(N2)와 애노드가 제1 전원(ELVDD)에 연결되어, 제1 전압 레벨(ELVDD_L)에 제1 트랜지스터(T1)의 문턱 전압을 반영한 전압으로 초기화된다. 초기화 구간(PA1)의 시작 시점에서, 제1 전원(ELVDD)이 제1 전압 레벨(ELVDD_L)로 변경되는 때, 제2 노드의 전압(V_{N2})과 유기 발광 다이오드(OLED)의 애노드의 전압(Anode)이 전압($ELVDD_L + V_{th}$)으로 초기화된다. 즉, 유기 발광 다이오드(OLED)의 애노드의 전압(Anode)이 초기화될 수 있다.
- [0060] t_{a1} - t_{a2} 구간에서, 초기화 전원(VINT)이 제5 전압 레벨(VINT_H)을 가지고, 스캔 신호들(S[1] 내지 S[n])이 게이트 온 전압 레벨(VGL)을 가진다. 초기화 전원(VINT)에 의해 제1 트랜지스터(T1)가 턴 오프된다. 그리고 게이트 온 전압 레벨(VGL)의 스캔 신호들(S[1] 내지 S[n])에 의해, 화소들(PX)의 제2 트랜지스터(T2)가 턴 온되어, 제1 노드(N1)와 제2 노드(N2)가 연결된다.
- [0061] 즉, 제2 노드(N2)와 애노드가 제1 전압 레벨(ELVDD_L)의 제1 전원(ELVDD)으로써 초기화된 후에 t_{a1} - t_{a2} 구간에서 제1 노드(N1), 제2 노드(N2), 및 애노드 모두가 연결되므로, 이전 프레임 기간의 발광 기간 이후에도 남아 있는 제1 커패시터(Cst)의 전압이 초기화된다.
- [0062] t_{a2} - t_{a3} 구간에서, 초기화 전원(VINT)이 제4 전압 레벨(VINT_L)을 가지고, 스캔 신호들(S[1] 내지 S[n])이 게이트 오프 전압 레벨(VGH)을 가진다. 초기화 전원(VINT)에 의해 턴 온된 제1 트랜지스터(T1)를 통해, 제2 노드(N2)와 애노드가 제1 전원(ELVDD)에 다시 연결되어, 전압($ELVDD_L + V_{th}$)으로 초기화된다.
- [0063] 그런 다음 t_{a3} - t_{a4} 구간에서, 초기화 전원(VINT)이 다시 제5 전압 레벨(VINT_H)을 가지고, 스캔 신호들(S[1] 내지 S[n])이 다시 게이트 온 전압 레벨(VGL)을 가진다.
- [0064] 이에 의해, 제2 노드(N2)와 애노드가 제1 전압 레벨(ELVDD_L)로 다시 초기화된 후에 t_{a3} - t_{a4} 구간에서 제1 노드(N1), 제2 노드(N2), 및 애노드 모두가 연결되므로, t_{a2} - t_{a3} 구간 이후에도 남아 있는 제1 커패시터(Cst)의 전압이 다시 초기화된다.
- [0065] t_{a5} - t_{a6} 구간에서 스캔 신호들(S[1] 내지 S[n])이 게이트 온 전압 레벨(VGL)을 가지고, 이후에 문턱 전압 보상 구간(PA2) 이전까지 게이트 오프 전압 레벨(VGH)을 가질 수 있다.

- [0066] 또한, ta5-ta6 구간에서 스캔 신호들(S[1] 내지 S[n])이 게이트 온 전압 레벨(VGL)을 가지고, 이후에 문턱 전압 보상 구간(PA2)까지 게이트 온 전압 레벨(VGL)을 유지할 수도 있다.
- [0067] 화소들(PX) 각각의 제1 노드(N1)에는 이전 프레임 기간에 기입된 데이터 신호에 따른 데이터 전압들이, 발광이 종료된 후에도 잔존한다. 실시예에 따르면, 제1 노드(N1)를 초기화하기 위해서, 제1 노드(N1), 제2 노드(N2), 및 애노드 모두를 연결하는 제1 동작과, 제2 노드(N2)와 애노드를 제1 전압 레벨(ELVDD_L)의 제1 전원(ELVDD)으로써 초기화하는 제2 동작이 반복적으로 수행될 수 있다. 도 3의 타이밍도에서는 제1 동작이 3회로, 제2 동작이 3회로 수행되는 것으로 개시되어 있으나, 제1 동작, 제2 동작, 제1 동작을 순차적으로 수행하는 것만으로도 제1 노드(N1)를 초기화할 수 있다. 초기화 구간(PA1)에서 상기의 제1 동작과 제2 동작을 교대로 반복적으로 수행하여, 제1 노드(N1)가 초기화될 수 있다.
- [0068] 문턱 전압 보상 구간(PA2)에서, 제1 전원(ELVDD)은 제3 전압 레벨(ELVDD_H)을 가지고, 초기화 전원(VINT)은 제5 전압 레벨(VINT_H)을 가지며, 제2 전원(ELVSS)은 제7 전압 레벨(ELVSS_H)을 가진다. 스캔 신호들(S[1] 내지 S[n])은 게이트 온 전압 레벨(VGL)을 가질 수 있다. 이에 따라, 제1 트랜지스터(T1)의 게이트와 제1 트랜지스터(T1)의 타단은 턴 온된 제2 트랜지스터(T2)와 턴 온된 제3 트랜지스터(T3)에 의해 연결되므로, 제1 트랜지스터(T1)는 다이오드 연결될 수 있다.
- [0069] 여기서, 도 3 및 도 4의 실시예들의 문턱 전압 보상 구간(PA2)에서, 제1 전원(ELVDD)은 제3 전압 레벨(ELVDD_H)과 제1 전압 레벨(ELVDD_L) 사이의 임의의 전압 레벨을 가질 수 있으며, 이는 제2 전압 레벨(ELVDD_M)과 동일하거나, 또는 상이할 수 있다. 제1 노드의 전압(V_N1) 및 제2 노드의 전압(V_N2)은 제1 전압 레벨(ELVDD_H)에 제1 트랜지스터(T1)의 문턱 전압을 반영한 전압(즉, ELVDD_H + Vth)에 상응할 수 있다.
- [0070] 데이터 기입 구간(PA3)에서, 제1 전원(ELVDD)은 제3 전압 레벨(ELVDD_H)을 가지고, 초기화 전원(VINT)은 제4 전압 레벨(VINT_L)을 가지며, 스캔 구동부(20)는 데이터 신호(D[j])가 화소들에 기입되도록 게이트 온 전압 레벨(VGL)을 갖는 스캔 신호(S[1] 내지 S[n])를 스캔선들에 순차적으로 제공할 수 있다.
- [0071] 턴 온된 제2 트랜지스터(T2)에 의해, 제1 노드(N1)와 제2 노드(N2)가 연결되므로, 데이터선(Dj)으로 인가된 데이터 신호(D[j])의 전압이 제1 커패시터(Cst)와 제2 커패시터(Cpr) 사이에서 분배되고, 제1 커패시터(Cst)에 대응하는 데이터 전압이 저장된다.
- [0072] 화소(PX-1)는 데이터 신호(D[j])에 따른 데이터 전압이 제1 트랜지스터(T1)의 게이트(즉, 제1 노드(N1))에 인가되는 동안, 오프 상태의 제3 트랜지스터(T3)에 의해 제2 노드(N2)와 애노드가 전기적으로 분리될 수 있다. 이에 따라 제1 트랜지스터(T1)를 통해 제1 전원(ELVDD)로부터 애노드로 흐르는 누설 전류가 발생하는 경우에도, 오프 상태의 제3 트랜지스터(T3)에 의해 제2 노드(N2)와 제1 트랜지스터(T1)의 게이트에 인가되는 데이터 전압이 영향을 받지 않으므로 표시 품질이 향상될 수 있다.
- [0073] 발광 구간(PA4)에서 제1 전원(ELVDD)은 제3 전압 레벨(ELVDD_H)을 가지고, 초기화 전원(VINT)은 제5 전압 레벨(VINT_H)을 가지며, 제2 전원(ELVSS)은 제6 전압 레벨(ELVSS_L)을 가진다. 스캔 신호(S[i])는 게이트 오프 전압 레벨(VGH)을 가질 수 있다. 즉, 발광 구간(PA5)에서 초기화 전원(VINT)이 제4 전압 레벨(VINT_L)에서 제5 전압 레벨(VINT_H)으로 상승하고, 제1 노드의 전압(V_N1)(즉, 구동 트랜지스터의 게이트의 전압)은 초기화 전원(VINT)의 변화량(즉, VINT_H - VINT_L)에 상응하여 상승할 수 있다. 이에 따라, 제1 트랜지스터(T1)의 게이트와 일단의 전압 차이에 따른 구동 전류가 발생하고, 제1 트랜지스터(T1)를 통해 유기 발광 다이오드(OLED)로 구동 전류가 흐르므로, 화소들이 동시에 발광할 수 있다.
- [0074] 비록, 도 3에서 화소들은 한 프레임 기간 내에서 변동되는 전압 레벨을 갖는 제1 전원(ELVDD), 초기화 전원(VINT), 및 제2 전원(ELVSS)를 이용하여 화소가 구동되는 일 예를 도시하였으나, 화소들은 다양한 방법으로 구동될 수 있다. 예를 들어, 도 4에 도시된 바와 같이, 데이터 기입 구간(PA3)에서, 제1 전원(ELVDD)은 제2 전압 레벨(ELVDD_M)을 가지고, 초기화 전원(VINT)은 제4 전압 레벨(VINT_L)을 가지며, 스캔 구동부(20)는 데이터 신호가 화소들에 기입되도록 게이트 온 전압 레벨(VGL)을 갖는 스캔 신호(S[1] 내지 S[n])를 스캔선들에 순차적으로 제공할 수 있다. 즉, 도 3에 개시된 화소의 구동 방법과는 달리, 도 4에 개시된 화소의 구동 방법은 데이터 기입 구간(PA3)에서, 제1 전원(ELVDD)을 제2 전압 레벨(ELVDD_M)로 변경하여 데이터 기입 구간(PA3) 동안 제1 트랜지스터(T1)를 통해 제1 전원(ELVDD)으로부터 애노드로 흐르는 누설 전류를 방지할 수 있다. 즉, 제1 트랜지스터(T1)의 일단의 전압을 제1 전압 레벨(ELVDD_L)과 제3 전압 레벨(ELVDD_H) 사이의 전압(예를 들어, 제2 전압 레벨(ELVDD_M))으로 설정함으로써 누설 전류 경로를 제거할 수 있다. 이에 따라, 누설 전류에 의해 화소에 기입되는 데이터 신호의 변화를 방지하고, 화소들 간 휘도 편차에 의한 표시 품질 저하(예를 들어, 얼룩 시인)를 방

지할 수 있다.

- [0075] 일 실시예에서, 제2 트랜지스터(T2)는 저온 다결정 실리콘(low-temperature poly-silicon; LTPS) 박막 트랜지스터이고, 제3 트랜지스터(T3)는 옥사이드(oxide) 박막 트랜지스터일 수 있다. 저온 다결정 실리콘 박막 트랜지스터는 전자 이동도 및 안정성이 상대적으로 우수한 반면, 누설 전류가 상대적으로 크게 발생할 수 있다. 따라서, 제3 트랜지스터(T3)를 옥사이드(oxide) 박막 트랜지스터로 구현함으로써, 제3 트랜지스터(T3)를 통해 흐르는 누설 전류를 효율적으로 방지할 수 있다.
- [0076] 다음으로 도 5 내지 도 7를 참조하여, 도 1의 표시 장치에 포함된 화소의 일례에 대해 설명한다.
- [0077] 도 5는 도 1의 표시 장치에 포함된 화소의 다른 예를 나타낸 회로도이다. 도 5를 참조하면, 화소(PX-2)는 유기 발광 다이오드(OLED), 제1 트랜지스터(T11), 제2 트랜지스터(T12), 제3 트랜지스터(T13), 제1 커패시터(Cst), 및 제2 커패시터(Cpr)를 포함할 수 있다. 화소(PX-2)는 제i 화소행 및 제j 화소열에 위치할 수 있다. 다만, 본 실시예에 따른 화소(PX-2)는 제3 트랜지스터(T3)의 게이트가 초기화 전원(VINT)에 연결되어 있는 것을 제외하면, 도 2의 화소와 실질적으로 동일하므로, 동일 또는 유사한 구성 요소에 대해서는 동일한 참조 번호를 사용하고, 중복되는 설명은 생략하기로 한다.
- [0078] 제1 트랜지스터(T11)는 제1 노드(N1)에 연결된 게이트, 제1 전원(ELVDD)에 연결된 일단, 및 유기 발광 다이오드(OLED)의 애노드에 연결된 타단을 포함할 수 있다. 제2 트랜지스터(T12)는 i 번째 스캔선(Si)에 연결된 게이트, 제1 노드(N1)에 연결된 일단, 및 제2 노드(N2)에 연결된 타단을 포함할 수 있다. 제3 트랜지스터(T3)는 초기화 전원(VINT)에 연결된 게이트, 제2 노드(N2)에 연결된 일단, 및 유기 발광 다이오드(OLED)의 애노드에 연결된 타단을 포함할 수 있다.
- [0079] 제1 커패시터(Cst)는 초기화 전원(VINT) 및 제1 노드(N1) 사이에 연결되어 있다. 제2 커패시터(Cpr)는 j 번째 데이터선과 제2 노드(N2) 사이에 연결되어 있다. 유기 발광 다이오드(OLED)는 제1 트랜지스터(T1)로부터 흐르는 구동 전류에 의해 발광할 수 있다.
- [0080] 도 6 및 도 7은 도 5의 화소를 갖는 표시 장치의 구동 방법을 나타낸 타이밍도이다.
- [0081] 도 6 및 도 7에 도시된 바와 같이, 도 5에 개시된 화소(PX-2)는 도 3에 개시된 화소(PX-1)의 구동 방법과 실질적으로 동일한 방법으로 구동될 수 있으나, 제3 트랜지스터(T13)에 공통 제어 신호선(GC)이 아닌 초기화 전원(VINT)이 연결되어 있다.
- [0082] 초기화 구간(PB1) 내의 tb1 시점 이전에, 초기화 전원(VINT)이 제4 전압 레벨(VINT_L)을 가진다. 그러면, 제2 노드(N2)와 애노드가 제1 전원(ELVDD)에 연결되어, 제1 전압 레벨(ELVDD_L)에 제1 트랜지스터(T1)의 문턱 전압을 반영한 전압으로 초기화된다.
- [0083] 초기화 구간(PB1) 내의 tb1-tb2 구간에서, 초기화 전원(VINT)이 제5 전압 레벨(VINT_H)을 가지고, 스캔 신호들(S[1] 내지 S[n])이 게이트 온 전압 레벨(VGL)을 가진다. 그러면, 화소들(PX)의 제2 트랜지스터(T2)가 턴 온되어, 제1 노드(N1)와 제2 노드(N2)가 연결된다.
- [0084] 즉, 제2 노드(N2)와 애노드가 제1 전압 레벨(ELVDD_L)의 제1 전원(ELVDD)으로써 초기화된 후에 tb1-tb2 구간에서 제1 노드(N1)와 제2 노드(N2)가 연결되므로, 이전 프레임 기간의 발광 기간 이후에도 남아 있는 제1 커패시터(Cst)의 전압이 초기화된다.
- [0085] tb2-tb3구간에서, 초기화 전원(VINT)이 제4 전압 레벨(VINT_L)을 가지고, 스캔 신호들(S[1] 내지 S[n])이 게이트 오프 전압 레벨(VGH)을 가진다. 초기화 전원(VINT)에 의해 턴 온된 제1 트랜지스터(T1)를 통해, 제2 노드(N2)와 애노드가 제1 전원(ELVDD)에 다시 연결되어, 제1 전압 레벨(ELVDD_L)에 제1 트랜지스터(T1)의 문턱 전압을 반영한 전압으로 초기화된다.
- [0086] 그런 다음 tb3-tb4 구간에서, 초기화 전원(VINT)이 다시 제5 전압 레벨(VINT_H)을 가지고, 스캔 신호들(S[1] 내지 S[n])이 다시 게이트 온 전압 레벨(VGL)을 가진다. 그러면, 제2 노드(N2)와 애노드가 제1 전압 레벨(ELVDD_L)로 다시 초기화된 후에 tb3-tb4 구간에서 제1 노드(N1)와 제2 노드(N2)가 연결되므로, tb2-tb3 구간 이후에도 남아 있는 제1 커패시터(Cst)의 전압이 다시 초기화된다.
- [0087] tb5-tb6 구간에서 스캔 신호들(S[1] 내지 S[n])이 게이트 온 전압 레벨(VGL)을 가지고, 이후에 문턱 전압 보상 구간(PB2) 이전까지 게이트 오프 전압 레벨(VGH)을 가질 수 있다.
- [0088] 또한, tb5-tb6 구간에서 스캔 신호들(S[1] 내지 S[n])이 게이트 온 전압 레벨(VGL)을 가지고, 이후에 문턱 전압

보상 구간(PB2)까지 게이트 온 전압 레벨(VGL)을 유지할 수도 있다.

- [0089] 화소들(PX) 각각의 제1 노드(N1)에는 이전 프레임 기간에 기입된 데이터 신호에 따른 데이터 전압들이, 발광이 종료된 후에도 잔존한다. 실시예에 따르면, 제1 노드(N1)를 초기화하기 위해서, 제1 노드(N1)와 제2 노드(N2)를 연결하는 제1 동작과, 제2 노드(N2)와 애노드를 제1 전압 레벨(ELVDD_L)의 제1 전원(ELVDD)으로써 초기화하는 제2 동작이 반복적으로 수행될 수 있다. 도 6의 타이밍도에서는 제1 동작이 3회로, 제2 동작이 3회로 수행되는 것으로 개시되어 있으나, 제1 동작, 제2 동작, 제1 동작을 순차적으로 수행하는 것만으로도 제1 노드(N1)를 초기화할 수 있다. 초기화 구간(PB1)에서 상기의 제1 동작과 제2 동작을 교대로 반복적으로 수행하여, 제1 노드(N1)가 초기화될 수 있다.
- [0090] 문턱 전압 보상 구간(PB2)에서 제1 전원(ELVDD)은 제3 전압 레벨(ELVDD_H)을 가지고, 초기화 전원(VINT)은 제4 전압 레벨(VINT_L)을 가지며, 제2 전원(ELVSS)은 제7 전압 레벨(ELVSS_H)을 가진다. 이에 따라, 제1 트랜지스터(T1)의 게이트와 제1 트랜지스터(T1)의 타단은 턴 온된 제2 트랜지스터(T2)와 턴 온된 제3 트랜지스터(T3)에 의해 연결되므로, 제1 트랜지스터(T1)는 다이오드 연결될 수 있다.
- [0091] 여기서, 도 6 및 도 7의 실시예들의 문턱 전압 보상 구간(PB2)에서, 제1 전원(ELVDD)은 제3 전압 레벨(ELVDD_H)과 제1 전압 레벨(ELVDD_L) 사이의 임의의 전압 레벨을 가질 수 있으며, 이는 제2 전압 레벨(ELVDD_M)과 동일하거나, 또는 상이할 수 있다.
- [0092] 제1 노드의 전압(V_N1) 및 제2 노드의 전압(V_N2)은 제1 전압 레벨(ELVDD_H)에 제1 트랜지스터(T1)의 문턱 전압을 반영한 전압에 상응할 수 있다.
- [0093] 데이터 기입 구간(PB3) 및 발광 구간(PB4)과 관련하여, 도 3에 개시된 화소의 구동 방법과 실질적으로 동일한 방법으로 구동될 수 있으므로, 중복되는 설명은 생략하기로 한다.
- [0094] 또한, 도 7에 개시된 화소의 구동 방법은 도 6에 개시된 화소의 구동 방법과는 달리, 데이터 기입 구간(PB3)에서, 제1 전원(ELVDD)을 제2 전압 레벨(ELVDD_M)로 변경하여 데이터 기입 구간(PB3) 동안 제1 트랜지스터(T1)를 통해 제1 전원(ELVDD)으로부터 애노드로 흐르는 누설 전류를 방지할 수 있다. 즉, 제1 트랜지스터(T1)의 일단의 전압을 제1 전압 레벨(ELVDD_L)과 제3 전압 레벨(ELVDD_H) 사이의 전압(예를 들어, 제2 전압 레벨(ELVDD_M))으로 설정함으로써 누설 전류 경로를 제거할 수 있다. 이에 따라, 누설 전류에 의해 화소에 기입되는 데이터 신호의 변화를 방지하고, 화소들 간 휘도 편차에 의한 표시 품질 저하(예를 들어, 얼룩 시인)를 방지할 수 있다.
- [0095] 다음으로, 도 8 내지 도 10을 참조하여, 다른 실시예에 따른 표시 장치에 대해 설명한다.
- [0096] 도 8은 다른 실시예에 따른 표시 장치를 나타낸 블록도이다. 도 8의 표시 장치는 도 1의 표시 장치와 크게 상이하지 않으므로, 추가된 구성 위주로 설명한다.
- [0097] 특히 도 8의 실시예에 따른 표시 장치는 도 2의 표시 장치와 달리 복수의 화소(PX)를 포함하는 표시부(10), 스캔 구동부(20), 데이터 구동부(30), 전원 공급부(40), 및 제어부(50) 이외에 발광 제어 구동부(60)를 더 포함한다.
- [0098] 발광 제어 구동부(60)는 복수의 화소(PX)에 연결된 복수의 발광 제어선(EM1 내지 EMn)에 연결되어 있다. 즉, 복수의 화소(PX) 각각에 대략 행 방향으로 대향하여 서로가 거의 평행하여 뻗어 있는 복수의 발광 제어선(EM1 내지 EMn)이 복수의 화소(PX) 각각과 발광 제어 구동부(60)를 연결한다.
- [0099] 발광 제어 구동부(60)는 복수의 발광 제어선(EM1 내지 EMn)을 통해 각 화소에 대응하는 발광 제어 신호를 생성하여 전달한다. 발광 제어 신호를 전달받은 각 화소(PX)는 발광 제어 신호의 레벨에 따라 발광하도록 제어된다. 즉, 대응하는 발광 제어선을 통해 전달되는 발광 제어 신호에 응답하여 각 화소(PX)에 포함된 발광 제어 트랜지스터의 동작이 제어되고, 그에 따라 발광 제어 트랜지스터와 연결된 유기 발광 다이오드는 데이터 신호에 대응하는 구동 전류에 따른 휘도로 발광하거나 발광하지 않을 수 있다.
- [0100] 도 8의 제어부(50)는 발광 제어 구동부(60)로 발광 제어 구동부의 동작을 제어하는 발광 구동 제어 신호(ECS)를 전달한다. 발광 제어 구동부(60)는 제어부(50)로부터 발광 구동 제어 신호(ECS)를 전달받아 상기 복수의 발광 제어 신호를 생성한다.
- [0101] 도 9는 도 8의 표시 장치에 포함된 화소의 일례를 나타낸 회로도이다.
- [0102] 도 8에 도시된 화소(PX-3)는 유기 발광 다이오드(OLED)와, 제1 커패시터(Cst), 및 제1 내지 제4 트랜지스터(T21 내지 T24)를 포함한다.

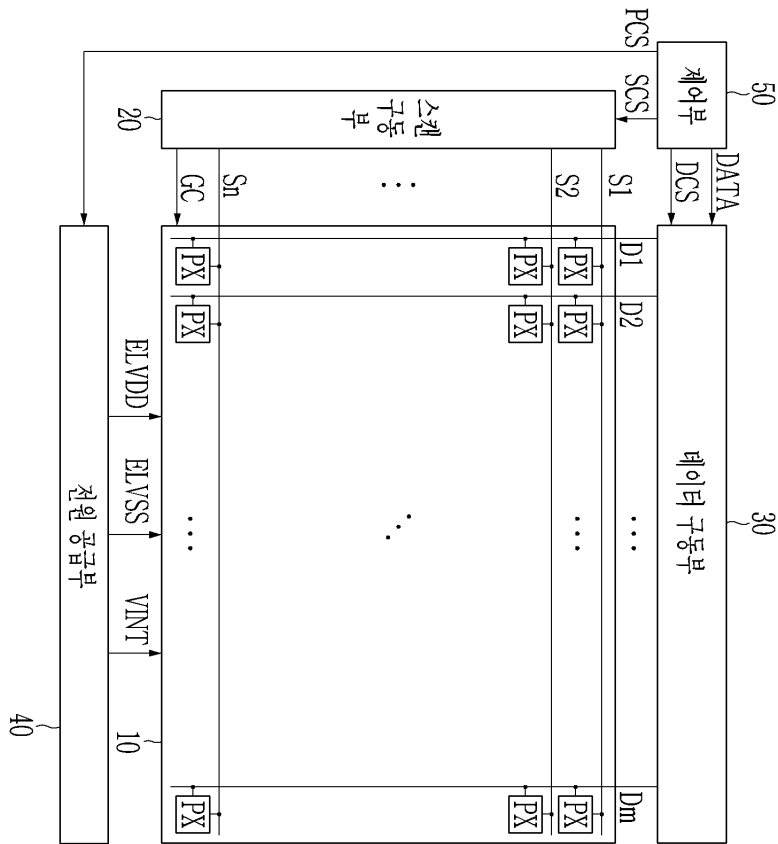
- [0103] 제1 트랜지스터(T21)는 제1 노드(N11)에 연결된 게이트, 제2 노드(N12)에 접속된 일단, 및 유기 발광 다이오드(OLED)의 애노드에 연결된 타단을 포함할 수 있다. 대응하는 데이터 신호(D[i])에 따라 구동 전류가 제1 트랜지스터(T21)를 통해 흐른다.
- [0104] 구동 전류는 제1 트랜지스터(T21)의 게이트와 일단 사이의 전압 차에 대응하는 전류로서, 인가되는 데이터 신호(D[i])에 따른 데이터 전압에 대응하여 구동 전류가 달라진다.
- [0105] 제2 트랜지스터(T22)는 j 번째 스캔선(Sj)에 연결된 게이트, i 번째 데이터선(Di)에 연결된 일단, 및 제2 노드(N12)에 연결된 타단을 포함한다. 제2 트랜지스터(T22)는 j 번째 스캔선(Sj)을 통해 전달되는 대응하는 스캔 신호(S[j])에 응답하여 i 번째 데이터선(Di)을 통해 전달되는 데이터 신호(D[i])에 따른 데이터 전압을 제2 노드(N12)에 전달한다.
- [0106] 제3 트랜지스터(T23)는 j 번째 스캔선(Sj)에 연결된 게이트, 제1 트랜지스터(T21)의 게이트와 타단에 각각 연결된 양단을 포함한다. 제3 트랜지스터(T23)는 j 번째 스캔선(Sj)을 통해 전달되는 대응하는 스캔 신호(S[j])에 응답하여 동작한다. 턴 온된 제3 트랜지스터(T23)는 제1 트랜지스터(T21)의 게이트와 타단을 연결하여, 제1 트랜지스터(T21)를 다이오드 연결시킨다.
- [0107] 제1 트랜지스터(T21)가 다이오드 연결되면, 제1 트랜지스터(T21)의 일단에 인가된 데이터 전압에서 제1 트랜지스터(T21)의 문턱 전압만큼 보상된 전압이 제1 트랜지스터(T21)의 게이트에 인가된다. 제1 트랜지스터(T21)의 게이트는 제1 커패시터(Cst)의 일단에 연결되어 있으므로, 전압은 제1 커패시터(Cst)에 의해 유지된다. 제1 트랜지스터(T21)의 문턱전압이 반영된 전압이 게이트에 인가되어 유지되므로, 제1 트랜지스터(T21)에 흐르는 구동 전류는 제1 트랜지스터(T21)의 문턱전압에 따른 영향을 받지 않는다.
- [0108] 제4 트랜지스터(T24)는 j 번째 발광 제어선(EMj)에 연결된 게이트, 제1 전원(ELVDD)에 연결된 일단, 및 제2 노드(N2)에 연결된 타단을 포함할 수 있다.
- [0109] 제4 트랜지스터(T24)는 j 번째 발광 제어선(EMj)을 통해 전달되는 j 번째 발광 제어 신호(EM[j])에 응답하여 동작한다. j 번째 발광 제어 신호(EM[j])에 응답하여 제4 트랜지스터(T24)가 턴 온되었을 때, 구동 전류가 흐를 수 있도록 제1 전원(ELVDD)으로부터 유기 발광 다이오드(OLED)의 방향으로 전류 경로가 형성된다, 그러면 유기 발광 다이오드(OLED)가 구동 전류에 따라 발광하여, 데이터 신호의 영상이 표시된다.
- [0110] 제1 커패시터(Cst)는 제1 노드(N1)에 연결된 일단과 제1 전원(ELVDD)에 연결된 타단을 포함한다. 제1 커패시터(Cst)는 상술한 바와 같이 제1 트랜지스터(T21)의 게이트와 제1 전원(ELVDD) 사이에 연결되어 있으므로, 제1 트랜지스터(T21)의 게이트에 인가되는 전압을 유지할 수 있다.
- [0111] 다음으로, 도 10을 참조하여, 도 8의 표시 장치의 구동 방법에 대해 설명한다.
- [0112] 도 10은 도 9의 화소를 갖는 표시 장치의 구동 방법을 나타낸 타이밍도이다.
- [0113] 도 10에 도시된 바와 같이, 표시 장치는 화소들(PX)이 발광하지 않는 비발광 구간(PC1 및 PC2)과 화소들(PX)이 동시에 발광하는 발광 구간(PC3)을 포함하는 동시 발광 방식으로 동작할 수 있다.
- [0114] 비발광 구간은 제1 트랜지스터(T1)의 게이트와 유기 발광 다이오드(OLED)의 애노드가 초기화되는 초기화 구간(PC1) 및 데이터 신호가 화소들에 기입되는 데이터 기입 구간(PC2)을 포함할 수 있다.
- [0115] 화소들(PX)은 한 프레임 기간 내에서 변동되는 전압 레벨을 갖는 제1 전원(ELVDD), 제2 전원(ELVSS), 및 초기화 전원(VINT)에 연결될 수 있다. 예를 들어, 제1 전원(ELVDD)은 제1 레벨(ELVDD_L) 및 제1 레벨(ELVDD_L)보다 더 큰 제2 레벨(ELVDD_H) 중 하나를 가질 수 있다. 제2 전원(ELVSS)은 제3 레벨(ELVSS_L), 제3 레벨(ELVDD_L)보다 더 큰 제4 레벨(ELVDD_M), 및 제4 레벨(ELVDD_M)보다 더 큰 제5 레벨(ELVSS_H) 중 하나를 가질 수 있다.
- [0116] 초기화 구간(PC1)에서, 제1 전원(ELVDD)은 제1 레벨(ELVDD_L)을 가지고, 제2 전원(ELVSS)은 제5 레벨(ELVSS_H)을 가진다.
- [0117] 초기화 구간(PC1) 내의 tc1 시점 이전에, 발광 제어 신호들(EM[1] 내지 EM[n])이 게이트 온 전압 레벨(VGL)을 가진다. 발광 제어 신호들(EM[1] 내지 EM[n])에 의해 턴 온된 제4 트랜지스터(T24) 및 제1 전원(ELVDD)에 의해 턴 온된 제1 트랜지스터(T21)를 통해, 제2 노드(N12)와 애노드가 제1 전원(ELVDD)에 연결된다. 애노드는 제1 레벨(ELVDD_L)에 제1 트랜지스터(T1)의 문턱 전압을 반영한 전압으로 초기화된다. 초기화 구간(PC1)의 시작 시점에서, 제1 전원(ELVDD)이 제1 레벨(ELVDD_L)로 변경되는 때, 제2 노드(N12)의 전압과 유기 발광 다이오드(OLED)의 애노드의 전압(Anode)이 제1 레벨(ELVDD_L)에 제1 트랜지스터(T1)의 문턱 전압을 반영한 전압으로 초기화

된다. 즉, 유기 발광 다이오드(OLED)의 애노드의 전압(Anode)이 초기화될 수 있다.

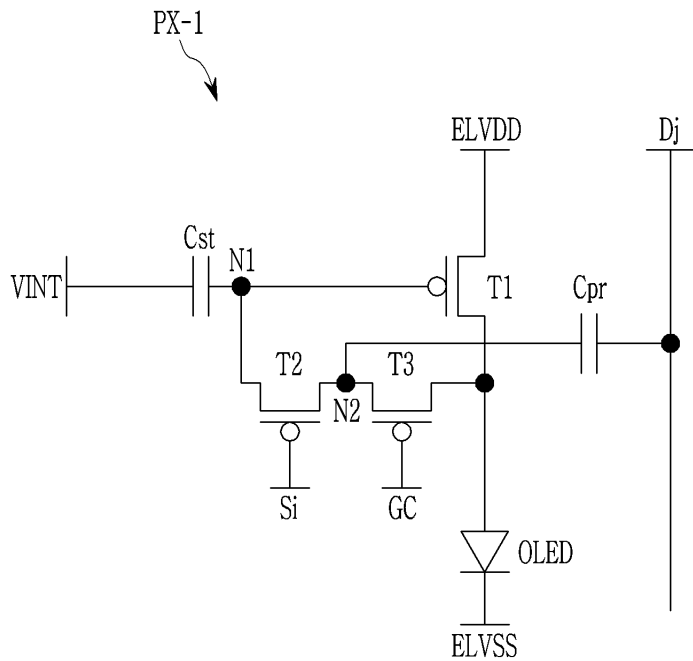
- [0118] tc1-tc2 구간에서, 스캔 신호들(S[1] 내지 S[n])이 게이트 온 전압 레벨(VGL)을 가지고, 발광 제어 신호들(EM[1] 내지 EM[n])이 게이트 오프 전압 레벨(VGH)을 가진다. 게이트 온 전압 레벨(VGL)의 스캔 신호들(S[1] 내지 S[n])에 의해, 화소들(PX)의 제2 트랜지스터(T22)와 제3 트랜지스터(T23)가 턴 온되어, 제1 노드(N11)와 애노드가 연결된다. 게이트 오프 전압 레벨(VGH)의 발광 제어 신호들(EM[1] 내지 EM[n])에 의해, 화소들(PX)의 제4 트랜지스터(T24)가 턴 오프된다.
- [0119] 즉, 제2 노드(N12)와 애노드가 제1 레벨(ELVDD_L)로 초기화된 후에 tc1-tc2 구간에서 제1 노드(N11)와 애노드가 연결되므로, 이전 프레임 기간의 발광 기간 이후에도 남아 있는 제1 커패시터(Cst)의 전압이 초기화된다.
- [0120] tc2-tc3 구간에서, 발광 제어 신호들(EM[1] 내지 EM[n])이 게이트 온 전압 레벨(VGL)을 가지고, 스캔 신호들(S[1] 내지 S[n])이 게이트 오프 전압 레벨(VGH)을 가진다. 턴 온된 제4 트랜지스터(T24) 및 턴 온된 제1 트랜지스터(T21)에 의해, 애노드는 제1 레벨(ELVDD_L)에 제1 트랜지스터(T21)의 문턱 전압을 반영한 전압으로 초기화된다.
- [0121] 그런 다음 tc3-tc4 구간에서, 스캔 신호들(S[1] 내지 S[n])이 다시 게이트 온 전압 레벨(VGL)을 가지고, 발광 제어 신호들(EM[1] 내지 EM[n])이 다시 게이트 오프 전압 레벨(VGH)을 가진다.
- [0122] 이에 의해, 제2 노드(N12)와 애노드가 제1 레벨(ELVDD_L)의 제1 전원(ELVDD)에 의해 다시 초기화된 후에, tc3-tc4 구간에서 제1 노드(N11)와 애노드가 연결되므로, tc2-tc3 구간 이후에도 남아 있는 제1 커패시터(Cst)의 전압이 다시 초기화된다.
- [0123] 화소들(PX) 각각의 제1 노드(N11)에는 이전 프레임 기간에 기입된 데이터 신호에 따른 데이터 전압들이, 발광이 종료된 후에도 잔존한다. 실시예에 따르면, 제1 노드(N11)를 초기화하기 위해서, 제1 노드(N11)와 애노드를 연결하는 제1 동작과, 제2 노드(N12)와 애노드를 제1 레벨(ELVDD_L)의 제1 전원(ELVDD)으로써 초기화하는 제2 동작이 반복적으로 수행될 수 있다. 도 10의 타이밍도에서는 제1 동작이 2회로, 제2 동작이 3회로 수행되는 것으로 개시되어 있으나, 제1 동작, 제2 동작, 제1 동작을 순차적으로 수행하는 것만으로도 제1 노드(N11)를 초기화할 수 있다. 초기화 구간(PC1)에서 상기의 제1 동작과 제2 동작을 교대로 반복적으로 수행하여, 제1 노드(N11)가 초기화될 수 있다.
- [0124] 데이터 기입 구간(PC2)에서, 제1 전원(ELVDD)은 제2 레벨(ELVDD_H)을 가지고, 제2 전원(ELVSS)은 제4 레벨(ELVSS_M)을 가지며, 스캔 구동부(20)는 데이터 신호(D[j])가 화소들에 기입되도록 게이트 온 전압 레벨(VGL)을 갖는 스캔 신호(S[1] 내지 S[n])를 스캔선들에 순차적으로 제공할 수 있다.
- [0125] 턴 온된 제2 트랜지스터(T22)에 의해, 제1 트랜지스터(T21)의 일단에 데이터 신호(D[m])에 따른 데이터 전압이 전달된다. 그리고, 제1 트랜지스터(T21)는 턴 온된 제3 트랜지스터(T23)에 의해 다이오드 연결된다. 그러면 제1 노드(N11)에 데이터 전압에 구동 트랜지스터(T21)의 문턱전압이 반영된 전압이 전달된다. 그러면 제1 커패시터(Cst)는 양단에 걸리는 전압의 차에 대응하는 전압을 저장 및 유지한다.
- [0126] 발광 구간(PC3)에서 제1 전원(ELVDD)은 제2 레벨(ELVDD_H)을 가지고, 제2 전원(ELVSS)은 제5 레벨(ELVSS_L)을 가진다. 발광 제어 신호들(EM[1] 내지 EM[n])은 게이트 온 전압 레벨(VGL)을 가질 수 있다.
- [0127] 그러면, 제4 트랜지스터(T24)가 턴 온되고, 제1 커패시터(Cst)에 저장된 전압에 의한 구동 전류가 유기 발광 다이오드(OLED)에 전달되어 유기 발광 다이오드(OLED)가 발광한다.
- [0128] 비록, 도 10에서 화소들은 한 프레임 기간 내에서 변동되는 전압 레벨을 갖는 제1 전원(ELVDD) 및 제2 전원(ELVSS)를 이용하여 화소가 구동되는 일 예를 도시하였으나, 화소들은 다양한 방법으로 구동될 수 있다.
- [0129] 일 실시예에서, 제2 트랜지스터(T22)는 저온 다결정 실리콘(low-temperature poly-silicon; LTPS) 박막 트랜지스터이고, 제3 트랜지스터(T23)는 옥사이드(oxide) 박막 트랜지스터일 수 있다. 저온 다결정 실리콘 박막 트랜지스터는 전자 이동도 및 안정성이 상대적으로 우수한 반면, 누설 전류가 상대적으로 크게 발생할 수 있다. 따라서, 제3 트랜지스터(T23)를 옥사이드(oxide) 박막 트랜지스터로 구현함으로써, 제3 트랜지스터(T23)를 통해 흐르는 누설 전류를 효율적으로 방지할 수 있다.
- [0130] 이상에서 본 발명의 실시예에 대하여 상세하게 설명하였지만 본 발명의 권리범위는 이에 한정되는 것은 아니고 다음의 청구범위에서 정의하고 있는 본 발명의 기본 개념을 이용한 당업자의 여러 변형 및 개량 형태 또한 본 발명의 권리범위에 속하는 것이다.

도면

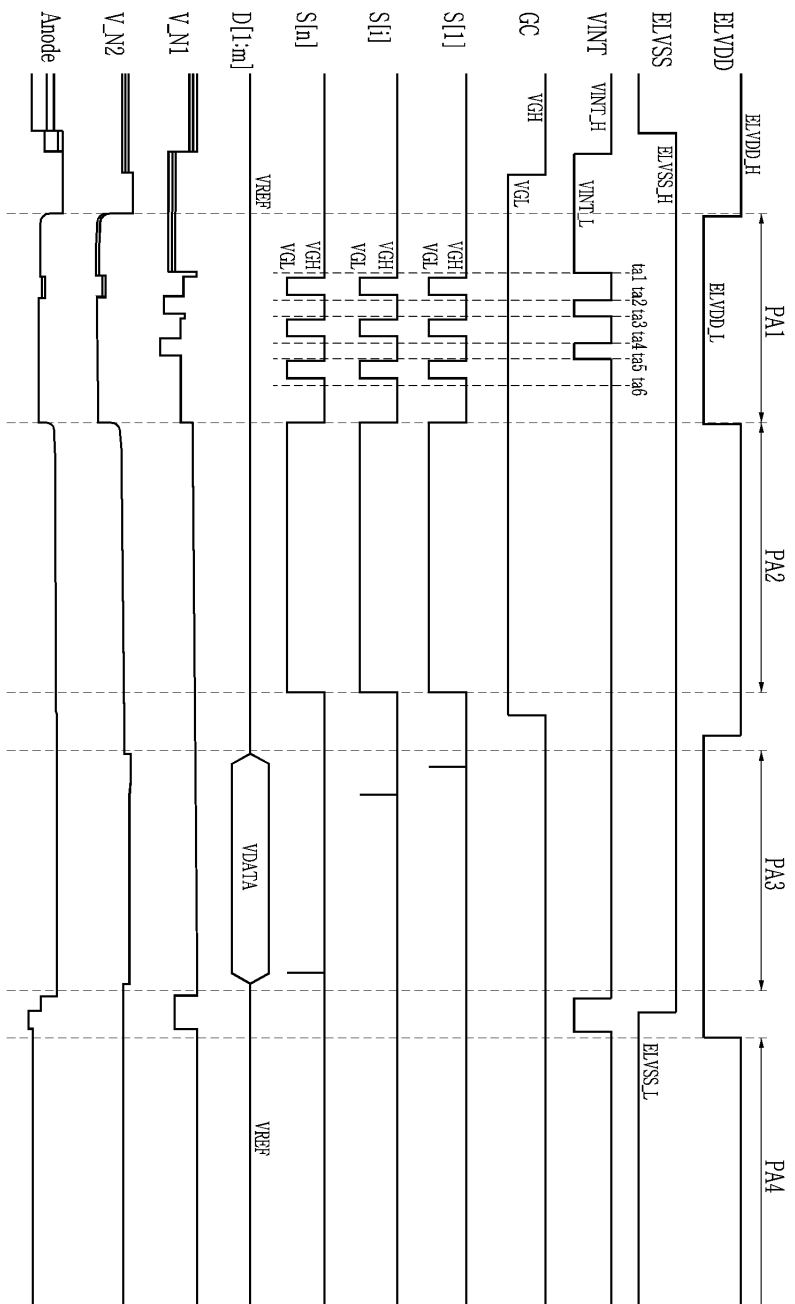
도면1



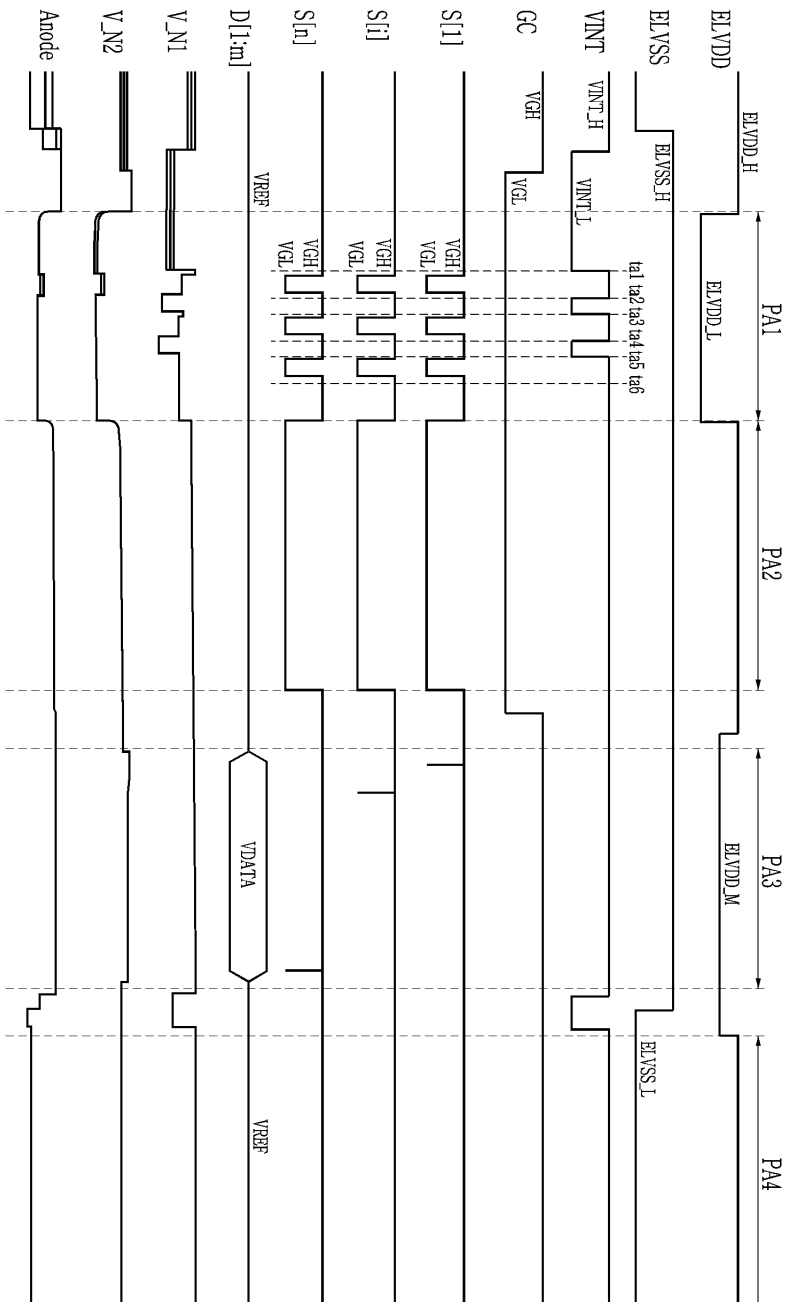
도면2



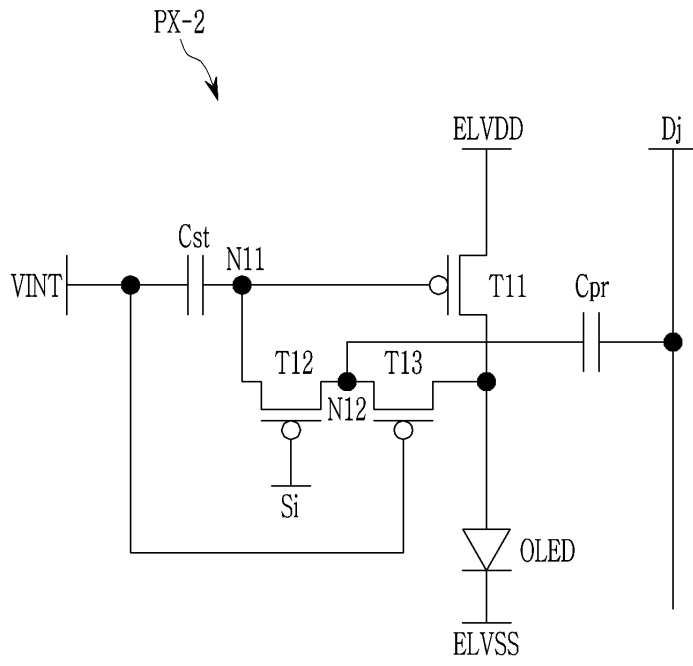
도면3



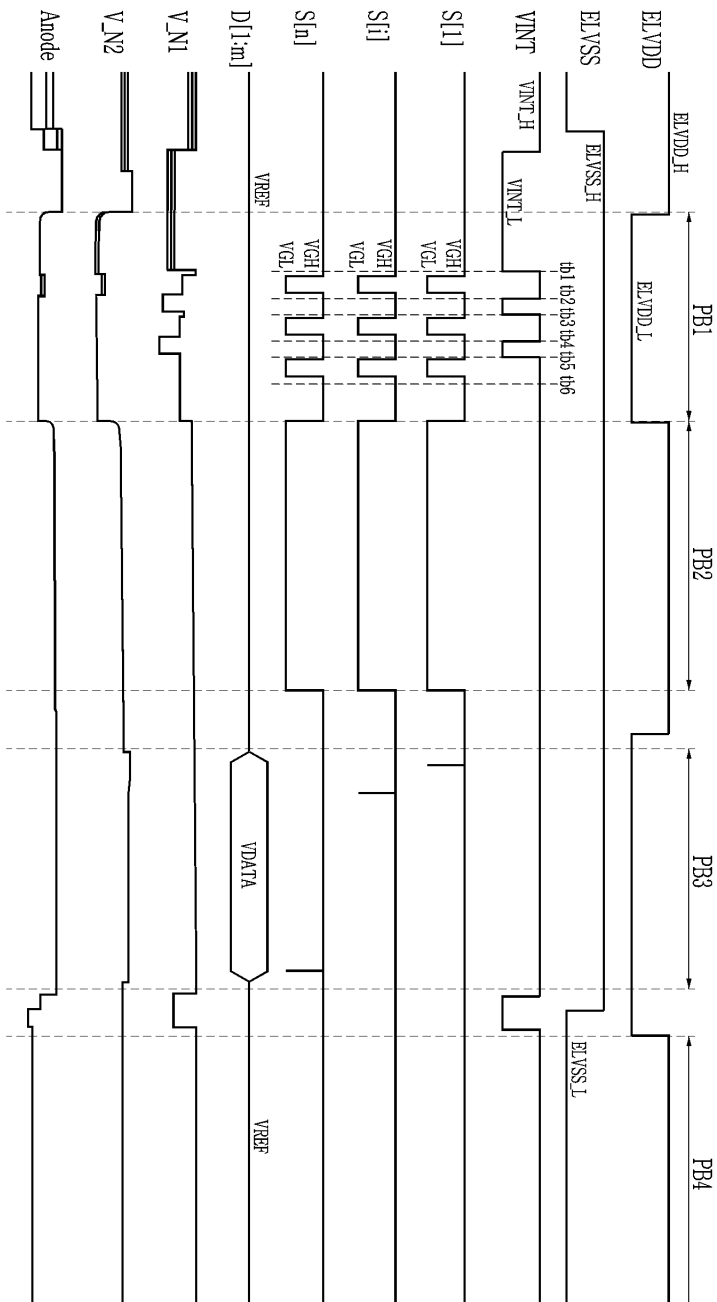
도면4



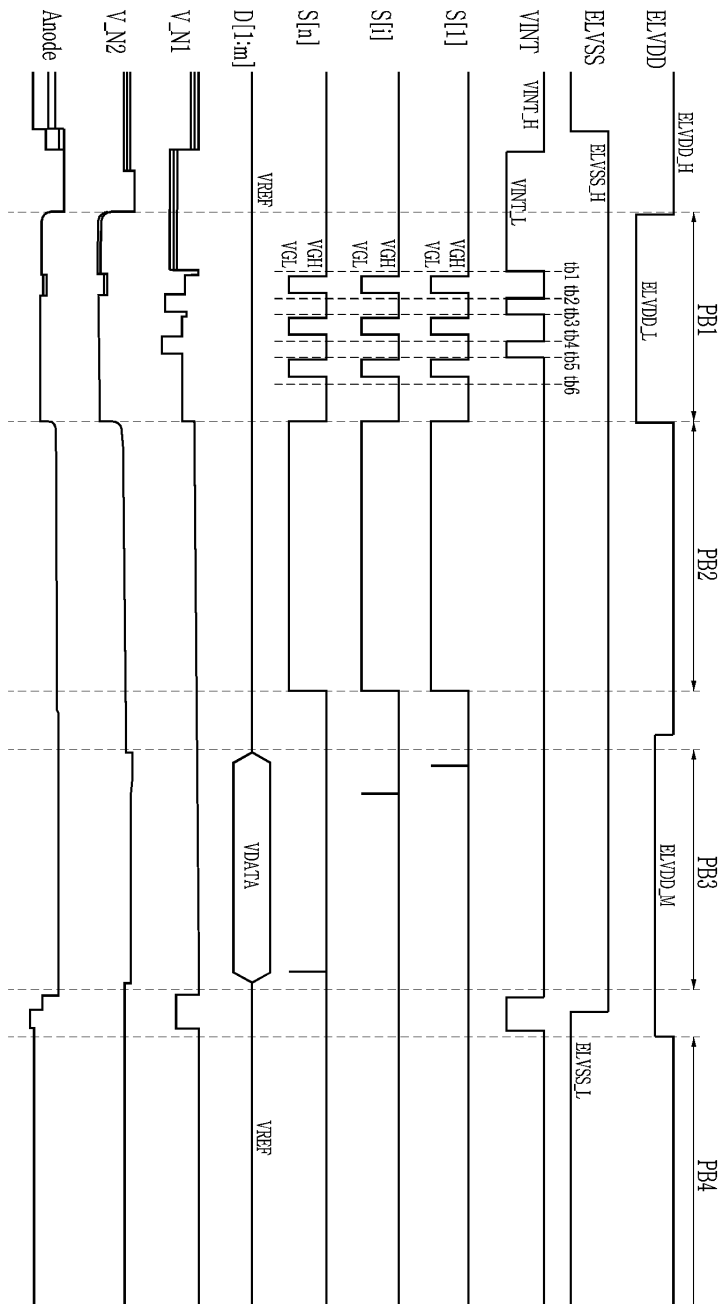
도면5



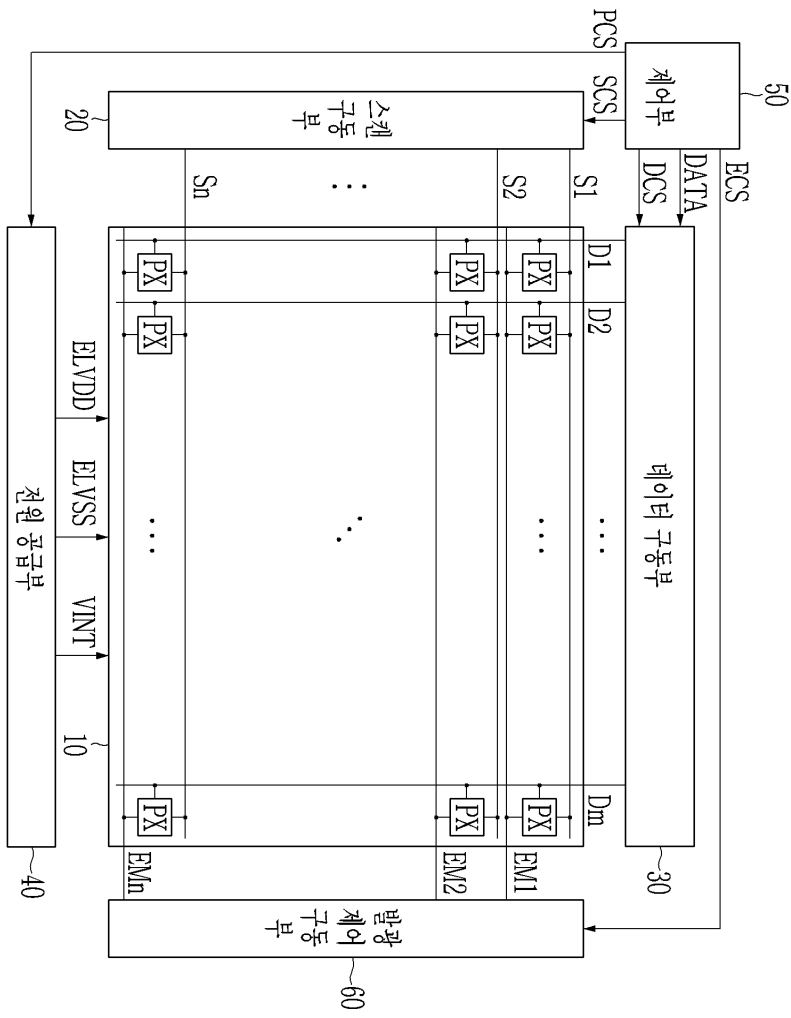
도면6



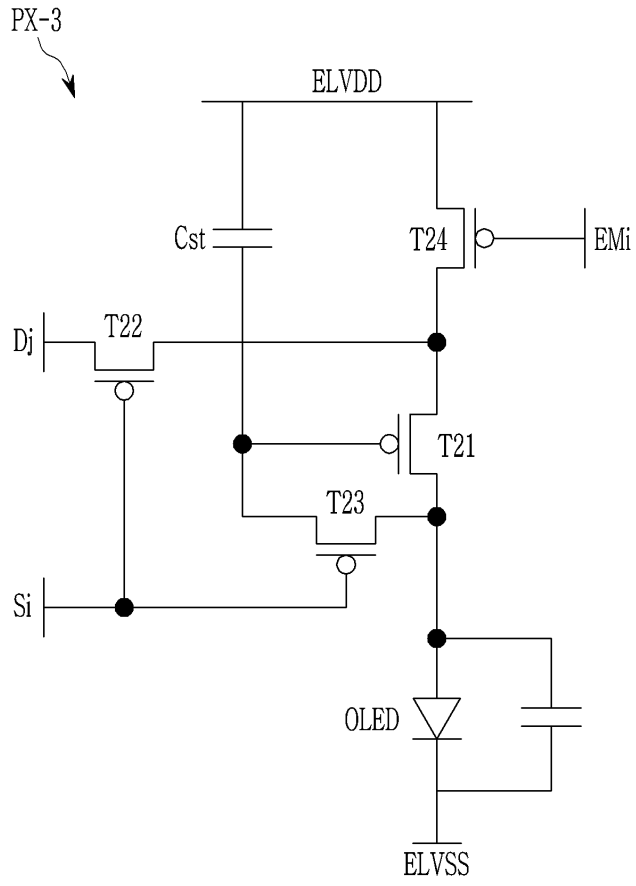
도면7



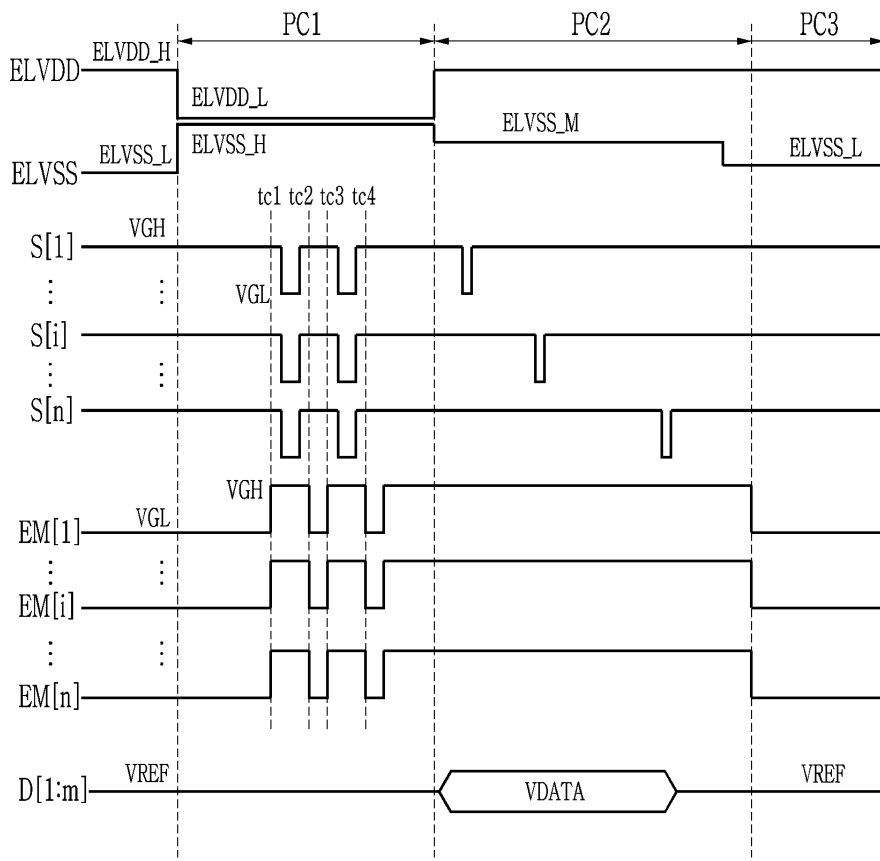
도면8



도면9



도면10



专利名称(译)	显示装置及其驱动方法		
公开(公告)号	KR1020190109673A	公开(公告)日	2019-09-26
申请号	KR1020180030287	申请日	2018-03-15
[标]申请(专利权)人(译)	三星显示有限公司		
申请(专利权)人(译)	三星显示器有限公司		
[标]发明人	박준현 이철근 최양화		
发明人	박준현 이철근 최양화		
IPC分类号	G09G3/3233		
CPC分类号	G09G3/3233 G09G2230/00 G09G2300/0842 G09G3/3266 G09G2300/0852 G09G2300/0866 G09G2310/0251 G09G2310/0262 G09G2310/063 G09G3/3225 G09G3/3275 G09G2300/0809 G09G2320/0257 G09G2320/045		
外部链接	Espacenet		

摘要(译)

根据一个实施例，一种显示装置包括：扫描驱动单元，其将多个扫描信号传输到多条扫描线；以及数据驱动单元，其将多个数据信号发送到多条数据线；具有多个像素的显示单元，每个像素分别连接到扫描线的相应扫描线和数据线的相应数据线，并通过像素同时显示图像，该像素同时发光 相应的数据信号，其中每个像素包括：有机发光二极管；第一晶体管，其包括连接到第一节点的栅极并且连接在第一电源和有机发光二极管的阳极之间；第二晶体管，其栅极连接到相应的扫描线，并且将相应的数据信号传输到第一节点；第一电容器，其连接到第一节点并根据数据信号存储数据电压，其中，扫描驱动单元在栅极的栅极期间至少两次向扫描线同时施加电平扫描信号。第一晶体管被初始化。

