



(19) 대한민국특허청(KR)
(12) 공개특허공보(A)

(11) 공개번호 10-2014-0137218
 (43) 공개일자 2014년12월02일

(51) 국제특허분류(Int. Cl.)
 G09G 3/30 (2006.01) H01L 51/50 (2006.01)
 (21) 출원번호 10-2013-0057872
 (22) 출원일자 2013년05월22일
 심사청구일자 없음

(71) 출원인
 삼성디스플레이 주식회사
 경기도 용인시 기흥구 삼성2로 95 (농서동)
 (72) 발명자
 이욱
 경기도 용인시 기흥구 삼성2로 95 (농서동)
 (74) 대리인
 강신섭, 문용호, 이용우

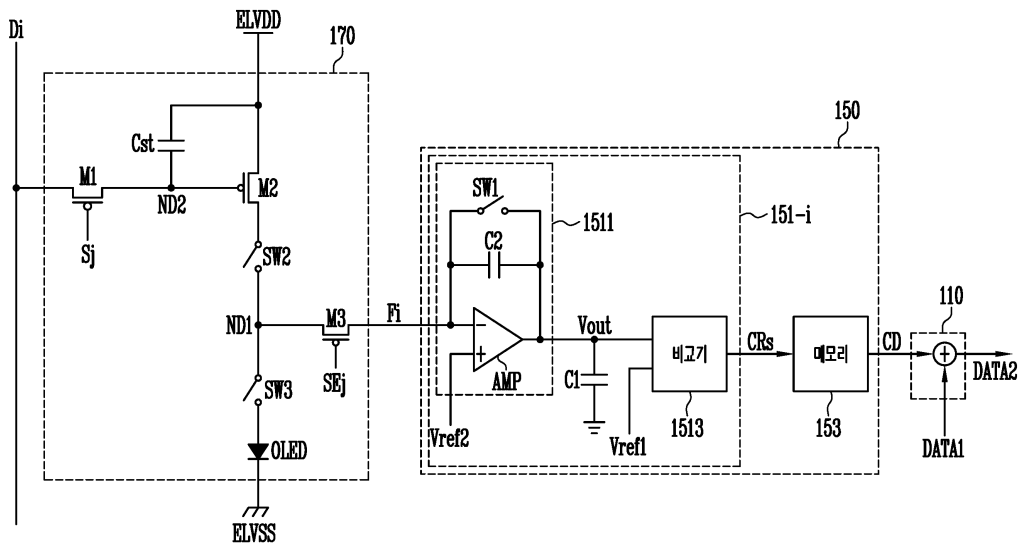
전체 청구항 수 : 총 12 항

(54) 발명의 명칭 유기 전계 발광 표시 장치 및 이의 구동 방법

(57) 요약

본 발명은 유기 전계 발광 표시 장치에 관한 것으로, 특히 유기 발광 다이오드의 열화 및 구동 트랜지스터의 문턱 전압/이동도의 차이를 보상하여 균일한 이미지를 표시할 수 있도록 하는 유기 전계 발광 표시 장치 및 이의 구동 방법에 관한 것이다.

대표도 - 도3



특허청구의 범위

청구항 1

데이터선들, 피드백선들, 주사선들, 및 센싱 제어선들의 교차부들마다 배치된 화소들을 포함하는 화소부;

상기 데이터선들로 데이터 신호들을 공급하는 데이터 구동부;

상기 주사선들로 주사 신호를 순차적으로 공급하는 주사 구동부;

상기 센싱 제어선들로 센싱 제어 신호를 순차적으로 공급하는 센싱 제어선 구동부; 및

상기 피드백선들에 접속되는 센싱 회로들을 포함하는 센싱부를 포함하며,

상기 센싱 회로들 중에서 제 i (i 는 0 보다 큰 자연수)번째 수직 라인에 배치되는 센싱 회로는,

제 i 번째 피드백선로부터 공급되는 전류를 적분하는 적분기;

상기 적분기의 출력 전압을 임시적으로 저장하는 제1커패시터; 및

상기 제1커패시터에 저장된 상기 출력 전압과 제1기준 전압을 비교하고 비교 결과에 따라 비교 결과 신호를 출력하는 비교기를 포함하는 유기 전계 발광 표시 장치.

청구항 2

제1항에 있어서,

상기 센싱부는,

상기 화소들 각각에 포함된 상기 유기 발광 다이오드의 열화 정보 및 상기 구동 트랜지스터의 문턱 전압/이동도 정보와 관련된 보상 데이터를 저장하고, 상기 비교 결과 신호에 응답하여 상기 보상 데이터를 수정하는 메모리를 더 포함하는 유기 전계 발광 표시 장치.

청구항 3

제2항에 있어서,

상기 메모리에 저장된 상기 보상 데이터에 기초하여 외부로부터 공급되는 제1데이터를 수정하고, 수정된 제1데이터를 제2데이터로서 상기 데이터 구동부로 공급하는 타이밍 컨트롤러를 더 포함하는 유기 전계 발광 표시 장치.

청구항 4

제3항에 있어서,

상기 데이터 구동부는 상기 제2데이터에 대응하는 상기 데이터 신호를 상기 데이터선들로 공급하는 유기 전계 발광 표시 장치.

청구항 5

제1항에 있어서,

상기 적분기는,

제1입력 단자가 상기 제 i 번째 피드백선에 접속되고, 제2입력 단자가 제2기준 전원에 접속되고, 출력 단자가 상기 비교기에 접속되는 증폭기; 및

상기 제1입력 단자와 상기 출력 단자 사이에 접속되는 제2커패시터를 포함하는 유기 전계 발광 표시 장치.

청구항 6

제5항에 있어서,

상기 적분기는,

상기 제1입력 단자와 상기 출력 단자 사이에 접속되고, 리셋 기간 동안 턴-온되는 제1스위치를 더 포함하는 유기 전계 발광 표시 장치.

청구항 7

제1항에 있어서,

상기 화소들 중에서 상기 제i번째 수직 라인과 제j(j는 0 보다 큰 자연수)번째 수평 라인의 교차부에 배치되는 화소는,

제1노드와 제2전원 사이에 접속된 유기 발광 다이오드;

제i번째 데이터선과 제2노드 사이에 접속되고, 제j번째 주사선을 통해 공급되는 상기 주사 신호에 응답하여 턴-온되는 제1트랜지스터;

제1전원과 상기 제2노드 사이에 접속되는 스토리지 커패시터;

상기 스토리지 커패시터에 충전된 전압에 대응하는 전류를 상기 제1전원으로부터 상기 제2노드를 통해 상기 제2전원으로 공급하는 제2트랜지스터; 및

제i번째 피드백선과 상기 제1노드 사이에 접속되고, 제j번째 센싱 제어선을 통해 공급되는 상기 센싱 제어 신호에 응답하여 턴-온되는 제3트랜지스터를 포함하는 유기 전계 발광 표시 장치.

청구항 8

제7항에 있어서,

상기 화소는,

상기 제2트랜지스터와 상기 제1노드 사이에 접속되고, 제1센싱 기간 동안 턴-오프되는 제2스위치를 더 포함하는 유기 전계 발광 표시 장치.

청구항 9

제7항에 있어서,

상기 화소는,

상기 제1노드와 상기 유기 발광 다이오드 사이에 접속되고, 제2센싱 기간 동안 턴-오프되는 제3스위치를 더 포함하는 유기 전계 발광 표시 장치.

청구항 10

제7항에 있어서,

상기 제2전원의 전압은 제2센싱 기간 동안 상기 유기 발광 다이오드로 전류가 흐르지 않도록 증가되는 유기 전계 발광 표시 장치.

청구항 11

피드백선을 통해 공급되는 전류를 일정 기간 동안 적분하여 출력 전압을 생성하는 단계;

상기 출력 전압과 기준 전압을 비교하는 단계;

비교 결과에 따라, 메모리에 저장된 보상 데이터를 수정하는 단계; 및

상기 보상 데이터에 기초하여 외부로부터 공급되는 데이터를 수정하고 수정된 데이터를 재정렬하여 화소들로 공급하는 단계를 포함하는 유기 전계 발광 표시 장치의 구동 방법.

청구항 12

제11항에 있어서,

상기 수정하는 단계는,

상기 출력 전압이 상기 기준 전압보다 높을 때, 상기 보상 데이터의 값을 감소시키는 단계; 및

상기 출력 전압이 상기 기준 전압보다 낮을 때, 상기 보상 데이터의 값을 증가시키는 단계를 포함하는 유기 전계 발광 표시 장치의 구동 방법.

명세서

기술분야

[0001] 본 발명은 유기 전계 발광 표시 장치에 관한 것으로, 특히 유기 발광 다이오드의 열화 및 구동 트랜지스터의 문턱 전압/이동도의 차이를 보상하여 균일한 이미지를 표시할 수 있도록 하는 유기 전계 발광 표시 장치 및 이의 구동 방법에 관한 것이다.

배경기술

[0002] 최근, 음극선관(Cathode Ray Tube)의 단점인 무게와 부피를 줄일 수 있는 각종 평판 표시장치들이 개발되고 있다. 평판 표시장치로는 액정 표시장치(Liquid Crystal Display), 전계방출 표시장치(Field Emission Display), 플라즈마 표시패널(Plasma Display Panel) 및 유기전계발광 표시장치(Organic Light Emitting Display) 등이 있다.

[0003] 평판 표시장치 중 유기전계발광 표시장치는 전자와 정공의 재결합에 의하여 빛을 발생하는 유기 발광 다이오드를 이용하여 영상을 표시한다. 이러한, 유기전계발광 표시장치는 빠른 응답속도를 가짐과 동시에 낮은 소비전력으로 구동되는 장점이 있다.

[0004] 종래의 유기전계발광 표시장치는 유기 발광 다이오드의 열화에 따른 효율변화에 의하여 원하는 휘도의 영상을 표시할 수 없는 문제점이 있다. 실제로, 시간이 지남에 따라서 유기 발광 다이오드(OLED)가 열화되고, 이에 따라 동일한 데이터신호에 대응하여 점차적으로 낮은 휘도의 빛이 생성되는 문제점이 발생한다. 또한, 종래에는 화소들 각각에 포함되는 구동 트랜지스터의 문턱 전압/이동도의 불균일에 의하여 균일한 휘도의 화상을 표시하지 못하는 문제점이 있다.

발명의 내용

해결하려는 과제

[0005] 본 발명이 이루고자 하는 기술적인 과제는 유기 발광 다이오드의 열화 및 구동 트랜지스터의 문턱 전압/이동도의 차이를 보상하여 균일한 이미지를 표시할 수 있도록 하는 유기 전계 발광 표시 장치 및 이의 구동 방법을 제공하는 것이다.

과제의 해결 수단

[0006] 본 발명의 실시 예에 따른 유기 전계 발광 표시 장치는 데이터선들, 피드백선들, 주사선들, 및 센싱 제어선들의 교차부들마다 배치된 화소들을 포함하는 화소부, 상기 데이터선들로 데이터 신호들을 공급하는 데이터 구동부, 상기 주사선들로 주사 신호를 순차적으로 공급하는 주사 구동부, 상기 센싱 제어선들로 센싱 제어 신호를 순차적으로 공급하는 센싱 제어선 구동부, 및 상기 피드백선들에 접속되는 센싱 회로들을 포함하는 센싱부를 포함하며, 상기 센싱 회로들 중에서 제 i (i 는 0 보다 큰 자연수)번째 수직 라인에 배치되는 센싱 회로는 제 i 번째 피드백선로부터 공급되는 전류를 적분하는 적분기, 상기 적분기의 출력 전압을 임시적으로 저장하는 제1커패시터, 및 상기 제1커패시터에 저장된 상기 출력 전압과 제1기준 전원의 전압을 비교하고 비교 결과에 따라 비교 결과 신호를 출력하는 비교기를 포함한다.

[0007] 실시 예에 따라, 상기 센싱부는 상기 화소들 각각에 포함된 상기 유기 발광 다이오드의 열화 정보 및 상기 구동 트랜지스터의 문턱 전압/이동도 정보와 관련된 보상 데이터를 저장하고, 상기 비교 결과 신호에 응답하여 상기 보상 데이터를 수정하는 메모리를 더 포함한다.

[0008] 실시 예에 따라, 상기 유기 전계 발광 표시 장치는 상기 메모리에 저장된 상기 보상 데이터에 기초하여 외부로부터 공급되는 제1데이터를 수정하고 수정된 제1데이터를 제2데이터로서 상기 데이터 구동부로 공급하는 타이밍

컨트롤러를 더 포함한다.

- [0009] 실시 예에 따라, 상기 데이터 구동부는 상기 제2데이터에 대응하는 상기 데이터 신호를 상기 데이터선들로 공급한다.
- [0010] 실시 예에 따라, 상기 적분기는 제1입력 단자가 상기 제i번째 피드백선에 접속되고 제2입력 단자가 제2기준 전원에 접속되고, 출력 단자가 상기 비교기에 접속되는 증폭기, 및 상기 제1입력 단자와 상기 출력 단자 사이에 접속되는 제2커패시터를 포함한다.
- [0011] 실시 예에 따라, 상기 적분기는 상기 제1입력 단자와 상기 출력 단자 사이에 접속되고 리셋 기간 동안 턴-온되는 제1스위치를 더 포함한다.
- [0012] 실시 예에 따라, 상기 화소들 중에서 상기 제i번째 수직 라인과 제j(j는 0 보다 큰 자연수)번째 수평 라인의 교차부에 배치되는 화소는 제1노드와 제2전원 사이에 접속된 유기 발광 다이오드, 제i번째 데이터선과 제2노드 사이에 접속되고 제j번째 주사선을 통해 공급되는 상기 주사 신호에 응답하여 턴-온되는 제1트랜지스터, 제1전원과 상기 제2노드 사이에 접속되는 스토리지 커패시터, 상기 스토리지 커패시터에 충전된 전압에 대응하는 전류를 상기 제1전원으로부터 상기 제2노드를 통해 상기 제2전원으로 공급하는 제2트랜지스터, 및 제i번째 피드백선과 상기 제1노드 사이에 접속되고 제j번째 센싱 제어선을 통해 공급되는 상기 센싱 제어 신호에 응답하여 턴-온되는 제3트랜지스터를 포함한다.
- [0013] 실시 예에 따라, 상기 화소는 상기 제2트랜지스터와 상기 제1노드 사이에 접속되고 제1센싱 기간 동안 턴-오프되는 제2스위치를 더 포함한다.
- [0014] 실시 예에 따라, 상기 화소는 상기 제1노드와 상기 유기 발광 다이오드 사이에 접속되고 제2센싱 기간 동안 턴-오프되는 제3스위치를 더 포함한다.
- [0015] 다른 실시 예에 따라, 상기 제2전원의 전압은 제2센싱 기간 동안 상기 유기 발광 다이오드로 전류가 흐르지 않도록 증가된다.
- [0016] 본 발명의 실시 예에 따른 유기 전계 발광 표시 장치의 구동 방법은 피드백선을 통해 공급되는 전류를 일정 기간 동안 적분하여 출력 전압을 생성하는 단계, 상기 출력 전압과 기준 전압을 비교하는 단계, 비교 결과에 따라 메모리에 저장된 보상 데이터를 수정하는 단계, 및 상기 보상 데이터에 기초하여 외부로부터 공급되는 데이터를 수정하고 수정된 데이터를 재정렬하여 화소들로 공급하는 단계를 포함한다.
- [0017] 실시 예에 따라, 상기 수정하는 단계는 상기 출력 전압이 상기 기준 전압보다 높을 때 상기 보상 데이터의 값을 감소시키는 단계, 및 상기 출력 전압이 상기 기준 전압보다 낮을 때 상기 보상 데이터의 값을 증가시키는 단계를 포함한다.

발명의 효과

- [0018] 본 발명의 실시 예에 따른 유기 전계 발광 표시 장치 및 이의 구동 방법은 유기 발광 다이오드의 열화 및 구동 트랜지스터의 문턱 전압/이동도의 차이를 보상하여 균일한 이미지를 표시할 수 있도록 하는 효과가 있다.

도면의 간단한 설명

- [0019] 도 1은 본 발명의 실시 예에 따른 유기 전계 발광 표시 장치를 나타내는 도면이다.
- 도 2는 도 1에 도시된 화소를 보다 구체적으로 나타내는 회로도이다.
- 도 3은 도 1에 도시된 화소, 센싱부, 및 타이밍 제어부의 연결 구조를 나타내는 도면이다.
- 도 4a는 디스플레이 기간 동안 도 3에 도시된 화소, 센싱부, 및 타이밍 제어부로 공급되는 제어 신호들의 파형도이다.
- 도 4b는 디스플레이 기간 동안 도 3에 도시된 화소, 센싱부, 및 타이밍 제어부의 동작을 설명하기 위한 도면이다.
- 도 5a는 제1센싱 기간 동안 도 3에 도시된 화소, 센싱부, 및 타이밍 제어부로 공급되는 제어 신호들의 파형도이다.
- 도 5b는 제1센싱 기간 동안 도 3에 도시된 화소, 센싱부, 및 타이밍 제어부의 동작을 설명하기 위한 도면이다.

도 6a는 제2센싱 기간 동안 도 3에 도시된 화소, 센싱부, 및 타이밍 제어부로 공급되는 제어 신호들의 파형도이다.

도 6b는 제2센싱 기간 동안 도 3에 도시된 화소, 센싱부, 및 타이밍 제어부의 동작을 설명하기 위한 도면이다.

도 7은 본 발명의 실시 예에 따른 유기 전계 발광 표시 장치의 구동 방법을 나타내는 플로우차트(flowchart)이다.

발명을 실시하기 위한 구체적인 내용

- [0020] 이하, 첨부된 도면을 참조하여 본 발명의 실시 예를 보다 상세하게 설명하기로 한다.
- [0021] 도 1은 본 발명의 실시 예에 따른 유기 전계 발광 표시 장치를 나타내는 도면이다. 도 1을 참조하면, 유기 전계 발광 표시 장치(100)는 타이밍 제어부(110), 데이터 구동부(120), 주사 구동부(130), 센싱 제어선 구동부(140), 센싱부(150), 및 화소부(160)를 포함한다.
- [0022] 타이밍 제어부(110)는 데이터 구동부(120), 주사 구동부(130), 센싱 제어선 구동부(140), 및 센싱부(150)의 동작을 제어한다. 구체적으로, 타이밍 제어부(110)는, 외부로부터 공급되는 동기 신호(미도시)에 응답하여, 데이터 구동 제어 신호들(DCS)을 생성하여 데이터 구동부(120)로 공급하고, 주사 구동 제어 신호(SCS)를 생성하여 주사 구동부(130)로 공급하고, 센싱 제어선 구동 제어 신호(SCCS)를 생성하여 센싱 제어선 구동부(140)로 공급하고, 스위칭 제어 신호들(미도시)을 생성하여 센싱부(150)로 공급한다.
- [0023] 또한, 타이밍 제어부(110)는 센싱부(150)에 포함된 메모리(도 3의 153)로부터 공급되는 보상 데이터(CD)에 기초하여 외부로부터 공급되는 제1데이터(DATA1)를 제2데이터(DATA2)로 변환하여 데이터 구동부(120)로 공급한다.
- [0024] 데이터 구동부(120)는 타이밍 제어부(110)의 제어에 따라, 즉, 타이밍 제어부(110)로부터 출력된 데이터 구동 제어 신호(DCS)에 응답하여, 타이밍 제어부(110)로부터 공급되는 제2데이터(DATA2)를 재정렬하여 데이터선들(D1 내지 Dm)로 공급한다.
- [0025] 주사 구동부(120)는 타이밍 제어부(110)의 제어에 따라, 즉, 타이밍 제어부(110)로부터 출력된 주사 구동 제어 신호(SCS)에 응답하여, 주사선들(S1 내지 Sn)로 주사 신호를 순차적으로 공급한다.
- [0026] 센싱 제어선 구동부(140)는 타이밍 제어부(110)의 제어에 따라, 즉, 타이밍 제어부(110)로부터 출력된 센싱 제어선 구동 제어 신호(SCCS)에 응답하여, 센싱 제어선들(SE1 내지 SEn)로 센싱 제어 신호를 순차적으로 공급한다.
- [0027] 센싱부(150)는 화소들(170) 각각에 포함된 유기 발광 다이오드(OLED)의 열화 정보와 구동 트랜지스터, 즉, 제2 트랜지스터(도 2의 M2)의 문턱 전압/이동도 정보를 센싱하고, 센싱된 정보와 관련된 보상 데이터(CD)를 저장하고, 저장된 보상 데이터(CD)를 타이밍 제어부(110)로 공급한다. 센싱부(150)는 제1센싱 기간 동안 화소들(170) 각각에 포함된 유기 발광 다이오드(OLED)의 열화 정보를 센싱하고, 제2센싱 기간 동안 화소들(170) 각각에 포함된 구동 트랜지스터의 문턱 전압/이동도 정보를 센싱한다.
- [0028] 이를 위해, 센싱부(150)는 피드백선들(F1 내지 Fm)에 접속되는 센싱 회로들을 포함한다. 센싱부(150)의 구체적인 구조 및 동작은 도 3에서 보다 상세하게 설명될 것이다.
- [0029] 본 명세서에서, '제1센싱 기간'이란 화소(170)에 포함된 유기 발광 다이오드(OLED)의 열화 정보를 센싱하고 센싱 결과에 따라 보상 데이터(CD)의 값을 수정하는 기간을 의미하고, '제2센싱 기간'이란 화소(170)에 포함된 구동 트랜지스터, 즉, 제2트랜지스터(M2)의 문턱 전압/이동도 정보를 센싱하고 센싱 결과에 따라 보상 데이터(CD)의 값을 수정하는 기간을 의미한다. 또한, '디스플레이 기간'이란 화소(170)가 데이터 구동부(120)로부터 출력된 데이터 신호에 대응하는 휘도로 발광하는 기간을 의미하고, '리셋 기간'이란 적분기(도 3의 1511)에 포함된 제2커패시터(C2)에 충전된 전압을 방전하는 기간을 의미한다. 여기서, 리셋 기간은 제1센싱 기간 또는 제2센싱 기간 이후로 설정될 수 있다.
- [0030] 화소부(160)는 데이터선들(D1 내지 Dm), 피드백선들(F1 내지 Fm), 주사선들(S1 내지 Sn), 및 센싱 제어선들(SE1 내지 SEn)의 교차부들마다 배치된 화소들(170)을 포함한다. 여기서, 데이터선들(D1 내지 Dm)과 피드백선들(F1 내지 Fm)은 수직 라인들을 따라 배열되고, 주사선들(S1 내지 Sn)과 센싱 제어선들(SE1 내지 SEn)은 수평 라인들을 따라 배열된다.
- [0031] 화소들(170)은 화소들(170) 각각에 포함된 유기 발광 다이오드(OLED)의 종류 또는 유기 발광 다이오드(OLED) 위

에 형성된 컬러 필터의 색에 따라 적색, 녹색, 청색, 또는 백색 등 다양한 색으로 발광한다.

- [0032] 도 2는 도 1에 도시된 화소를 보다 구체적으로 나타내는 회로도이다. 도 2는 i (i 는 0 보다 큰 자연수)번째 수직 라인과 제 j (j 는 0 보다 큰 자연수)번째 수평 라인의 교차부에 배치되는 화소를 나타낸다.
- [0033] 도 2를 참조하면, 화소(170)는 유기 발광 다이오드(OLED), 복수의 트랜지스터들(M1 내지 M4), 및 스토리지 커패시터(Cst)를 포함한다.
- [0034] 유기 발광 다이오드(OLED)는 제1노드(ND1)와 제2전원(ELVDD) 사이에 접속된다. 유기 발광 다이오드(OLED)는 제1노드(ND1)로부터 제2전원(ELVDD)으로 흐르는 전류에 대응하는 휘도로 발광한다.
- [0035] 제1트랜지스터(M1)는 데이터선(Di)와 제2노드(ND2) 사이에 접속되고, 주사선(Sj)을 통해 공급되는 주사 신호에 응답하여 턴-온된다.
- [0036] 스토리지 커패시터(Cst)는 제1전원(ELVDD)와 제2노드(ND2) 사이에 접속된다. 제1트랜지스터(M1)가 턴-온될 때, 스토리지 커패시터(Cst)는 데이터선(Di)을 통해 공급되는 데이터 신호에 대응하는 전압을 충전한다.
- [0037] 제2트랜지스터(M2)는 스토리지 커패시터(Cst)에 충전된 전압에 대응하는 전류를 제1전원(ELVDD)로부터 제1노드(ND1)로 공급한다. 디스플레이 기간 동안 제3트랜지스터(M3)는 턴-오프되므로, 유기 발광 다이오드(OLED)는 제2트랜지스터(M2)로부터 공급되는 전류에 대응하는 휘도로 발광한다.
- [0038] 제3트랜지스터(M3)는 피드백선(Fi)과 제1노드(ND1) 사이에 접속되고, 센싱 제어선(SEj)을 통해 공급되는 센싱 제어 신호에 응답하여 턴-온된다. 센싱 제어 신호는 제1센싱 기간 또는 제2센싱 기간 동안 공급되므로, 제3트랜지스터(M3)는 제1센싱 기간 또는 제2센싱 기간 동안 턴-온된다.
- [0039] 화소(170)는 제2스위치(SW2)를 더 포함할 수 있다. 제2스위치(SW2)는 제2트랜지스터(M2)와 제1노드(ND1) 사이에 접속된다. 제2스위치(SW2)는 디스플레이 기간 또는 제2센싱 기간 동안 턴-온되어 제2트랜지스터(M2)와 제1노드(ND1)를 접속시킨다. 반대로, 제2스위치(SW2)는 제1센싱 기간 동안 턴-오프되어 제2트랜지스터(M2)와 제1노드(ND1)를 차단시킨다.
- [0040] 화소(170)는 제3스위치(SW3)를 더 포함할 수 있다. 제3스위치(SW3)는 제1노드(ND1)와 유기 발광 다이오드(OLED)의 애노드 전극 사이에 접속된다. 제3스위치(SW3)는 디스플레이 기간 또는 제1센싱 기간 동안 턴-온되어 제1노드(ND1)와 유기 발광 다이오드(OLED)의 애노드 전극을 접속시킨다. 반대로, 제2스위치(SW2)는 제2센싱 기간 동안 턴-오프되어 제2트랜지스터(M2)와 제1노드(ND1)를 차단시킨다.
- [0041] 이와 달리, 즉, 화소(170)가 제3스위치(SW3)를 포함하는 대신에, 제2센싱 기간 동안 제2전원(ELVSS)의 전압이 증가되어 제1노드(ND1)로부터 유기 발광 다이오드(OLED)를 통해 제2전원(ELVSS)로 흐르는 전류가 차단될 수 있다.
- [0042] 도 2에 도시된 화소는 본 발명의 기술적 사상의 이해를 돕기 위한 대표적인 실시 예로서 본 발명의 기술적 사상은 이에 한정되지 않는다.
- [0043] 도 3은 도 1에 도시된 화소, 센싱부, 및 타이밍 제어부의 연결 구조를 나타내는 도면이다. 도 3에서는 설명의 편의를 위해, 제 i 번째 수직 라인과 제 j 번째 수평 라인의 교차부에 배치되는 화소(170), 센싱부(150) 중에서 제 i 번째 수직 라인에 대응하는 센싱 회로(151- i)와 메모리(153), 및 타이밍 제어부(110)의 일부만을 도시하였다.
- [0044] 센싱 회로(151- i)는 피드백선(Fi)에 접속된다. 센싱 회로(151- i)는 적분기(1511), 비교기(1513), 및 제1커패시터(C1)를 포함한다.
- [0045] 적분기(1511)는, 일정 기간, 예를 들어, 제3트랜지스터(M3)가 턴-온되는 제1센싱 기간 또는 제2센싱 기간 동안 피드백선(Fi)으로부터 공급되는 전류를 적분하고, 적분 결과에 따라 생성된 출력 전압(V_{out})을 출력한다. 이를 위해, 적분기(151)는 증폭기(AMP)와 제2커패시터(C2)를 포함한다.
- [0046] 증폭기(AMP)의 제1입력 단자는 피드백선(Fi)에 접속되고, 제2입력 단자는 제2기준 전원(V_{ref2})에 접속되고, 출력 단자는 비교기(153)에 접속된다. 제2커패시터(C2)는 증폭기의 제1입력 단자와 출력 단자 사이에 접속된다.
- [0047] 적분기(1511)는 제1스위치(SW1)를 더 포함할 수 있다. 제1스위치(SW1)는 증폭기(AMP)의 제1입력 단자와 출력 단자 사이에 접속되고, 리셋 기간 동안 턴-온된다. 제1스위치(SW1)는 리셋 기간 동안 적분기(151)를 리셋한다. 다시 말해, 제1스위치(SW1)는 리셋 기간 동안 제2커패시터(C2)에 충전된 전압을 방전한다.
- [0048] 적분기(1511)는, 제1센싱 시간 동안, 피드백선(Fi)으로 공급되는 전류를 적분한다. 이때, 증폭기(AMP)는 일종의

전류원으로서 동작할 수 있다. 반대로, 적분기(1511)는, 제2센싱 기간 동안, 피드백선(Fi)으로부터 공급되는 전류를 적분한다.

- [0049] 제1커패시터(C1)는 적분기(1511)의 출력 전압(Vout)을 임시적으로 저장한다. 제1커패시터(C1)는 증폭기(AMP)의 출력 단자와 접지 전원 사이에 접속된다. 제1커패시터(C1)에 임시적으로 충전된 출력 전압(Vout)은 리셋 기간 동안 방전된다.
- [0050] 비교기(1513)는 제1커패시터(C1)에 저장된 출력 전압(Vout)과 제1기준 전원의 전압(Vref1)을 비교하고, 비교 결과에 따라 비교 결과 신호(CRS)를 메모리(155)로 출력한다.
- [0051] 예를 들어, 비교기(153)는 출력 전압(Vout)이 제1기준 전원(Vref1)의 전압보다 작을 때 보상 데이터(CD)의 값을 증가시키기 위한 비교 결과 신호(CRS)를 출력하고, 출력 전압(Vout)이 제1기준 전원(Vref1)의 전압보다 클 때 보상 데이터(CD)의 값을 감소시키기 위한 비교 결과 신호(CRS)를 출력한다.
- [0052] 메모리(155)는 유기 발광 다이오드(OLED)의 열화 정보 및 구동 트랜지스터, 즉, 제2 트랜지스터(M2)의 문턱 전압/이동도 정보와 관련된 보상 데이터(CD)를 저장한다. 메모리(155)는 제1 센싱 기간 또는 제2 센싱 기간 동안 비교기(153)로부터 출력된 비교 결과 신호(CRS)에 응답하여 저장된 보상 데이터(CD)의 값을 수정한다. 메모리(155)는 디스플레이 기간 동안 데이터 신호가 공급될 화소에 대응하는 보상 데이터(CD)를 타이밍 제어부(110)로 공급한다. 이때, 타이밍 제어부(110)는 외부로부터 공급된 제1데이터(DATA1)와 보상 데이터(CD)를 합산한 제2데이터(DATA2)를 데이터 구동부(120)로 출력한다.
- [0053] 도 4a는 디스플레이 기간 동안 도 3에 도시된 화소, 센싱부, 및 타이밍 제어부로 공급되는 제어 신호들의 파형도이고, 도 4b는 디스플레이 기간 동안 도 3에 도시된 화소, 센싱부, 및 타이밍 제어부의 동작을 설명하기 위한 도면이다.
- [0054] 도 4a와 도 4b를 참조하면, 디스플레이 기간 동안, 제2스위치(SW2)와 제3스위치(SW3)는 턴-온되고 제3트랜지스터(M3)는 턴-오프된다.
- [0055] 디스플레이 기간 동안, 화소(170)와 센싱부(150)는 차단되므로 센싱부(150)는 동작하지 않고, 화소(170)는 데이터선(Di)을 통해 공급되는 데이터 신호에 대응하는 휘도로 발광한다.
- [0056] 도 5a는 제1센싱 기간 동안 도 3에 도시된 화소, 센싱부, 및 타이밍 제어부로 공급되는 제어 신호들의 파형도이고, 도 5b는 제1센싱 기간 동안 도 3에 도시된 화소, 센싱부, 및 타이밍 제어부의 동작을 설명하기 위한 도면이다.
- [0057] 도 5a와 도 5b를 참조하면, 제1센싱 기간 동안, 제2스위치(SW2)는 턴-오프되고 제3스위치(SW3)와 제3트랜지스터(M3)는 턴-온된다.
- [0058] 제1센싱 기간 동안 증폭기(AMP)는 일종의 전류원으로서 동작한다. 즉, 적분기(1511)로부터 유기 발광 다이오드(OLED)를 통해 제2전원(ELVSS)로 전류(I1)가 흐른다.
- [0059] 적분기(1511)는 전류(I1)를 적분하여 출력 전압(Vout)을 생성한다. 비교기(1513)는 출력 전압(Vout)과 제1기준 전원(Vref1)의 전압을 비교하고, 비교 결과에 따라 비교 결과 신호(CRS)를 메모리(153)로 출력한다. 여기서, 제1기준 전원(Vref1)의 전압은 유기 발광 다이오드(OLED)가 열화되지 않았을 때 제1센싱 기간 동안 전류(I1)를 적분한 출력 전압(Vout)과 동일하도록 설정된다.
- [0060] 유기 발광 다이오드(OLED)의 열화가 진행되면, 출력 전압(Vout)이 제1기준 전원(Vref1)의 전압보다 낮아진다. 이때, 비교기(1513)는 보상 데이터(CD)의 값을 증가시키기 위한 비교 결과 신호(CRS)를 메모리(153)로 출력한다.
- [0061] 반대로, 출력 전압(Vout)이 제1기준 전원(Vref1)의 전압보다 높을 때, 비교기(1513)는 보상 데이터(CD)의 값을 감소시키기 위한 비교 결과 신호(CRS)를 메모리(153)로 출력한다.
- [0062] 이후, 디스플레이 기간 동안, 타이밍 제어부(110)는 제1데이터(DATA1)와 보상 데이터(CD)를 합산한 제2데이터(DATA2)를 데이터 구동부(120)로 공급하고, 데이터 구동부(120)는 제2데이터(DATA2)에 대응하는 데이터 신호를 화소(170)로 공급한다. 즉, 화소(170)는 유기 발광 다이오드(OLED)의 열화를 고려한 데이터 신호를 공급받는다. 따라서, 화소(170)는 유기 발광 다이오드(OLED)의 열화에도 불구하고 정확한 휘도로 발광할 수 있다.
- [0063] 도 6a는 제2센싱 기간 동안 도 3에 도시된 화소, 센싱부, 및 타이밍 제어부로 공급되는 제어 신호들의 파형도이

140; 센싱 제어선 구동부

150; 센싱부

151; 센싱 회로

1511; 적분기

1513; 비교기

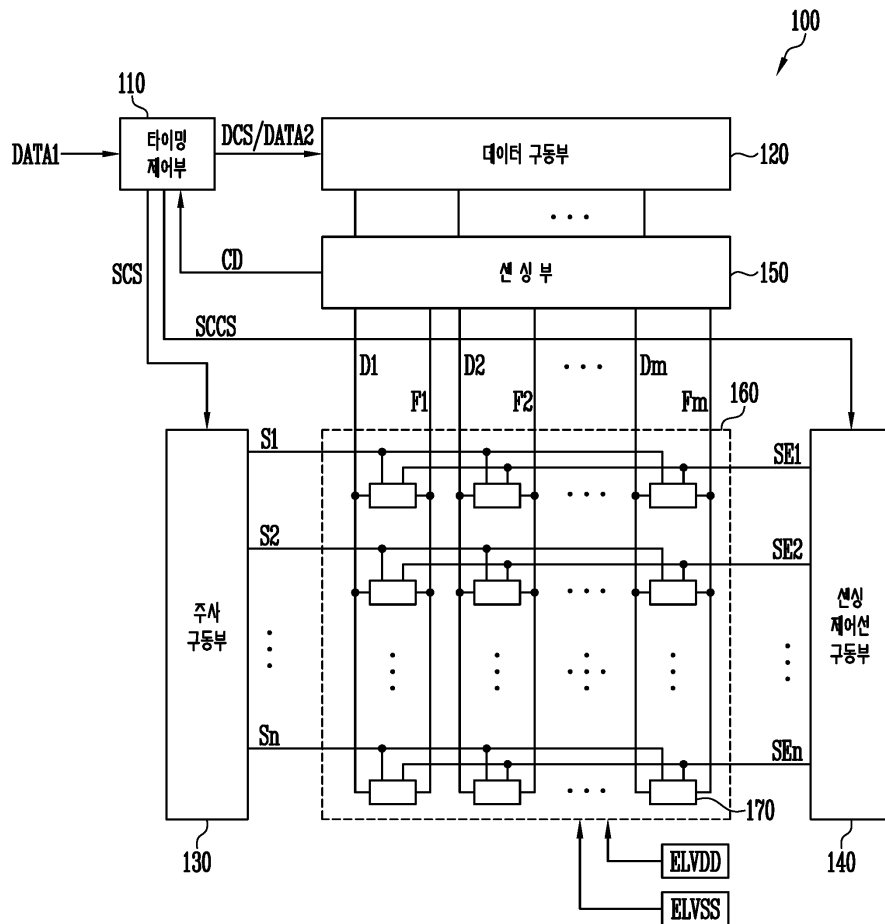
153; 메모리

160; 화소부

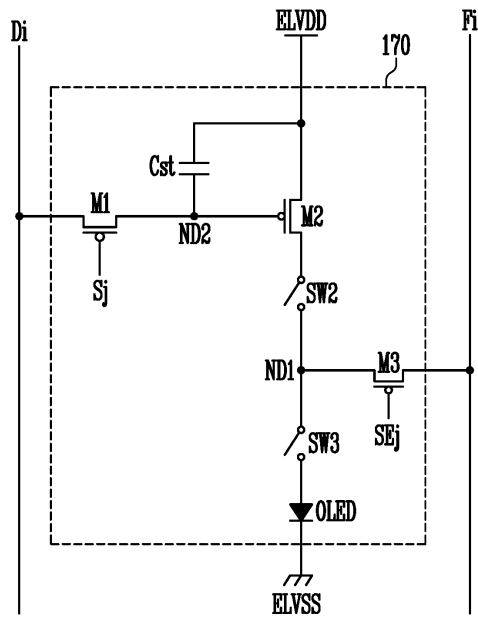
170; 화소

도면

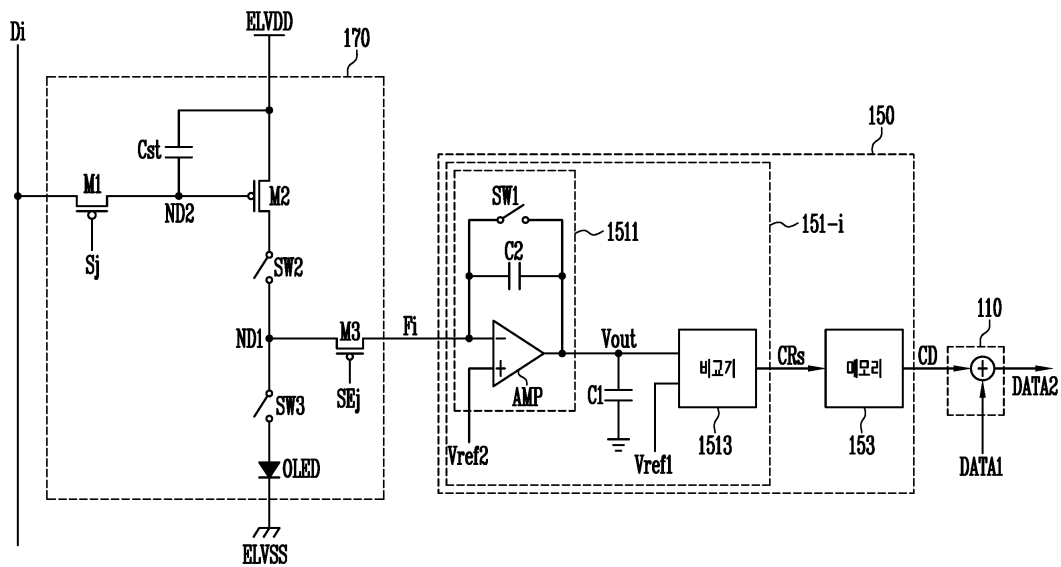
도면1



도면2



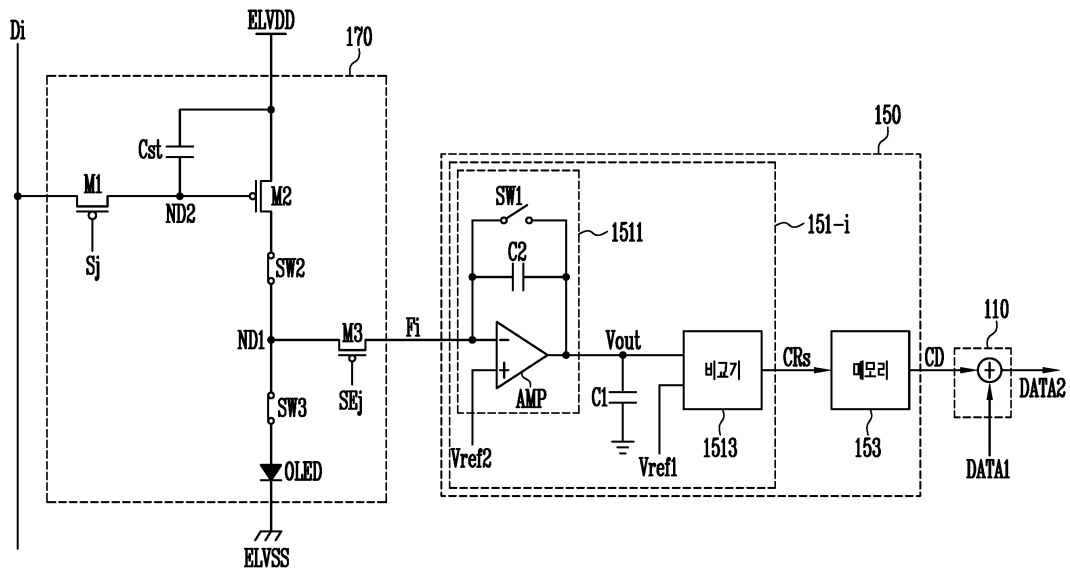
도면3



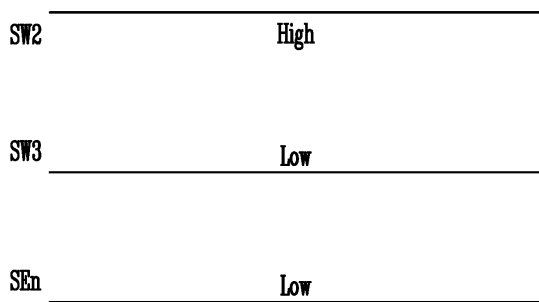
도면4a



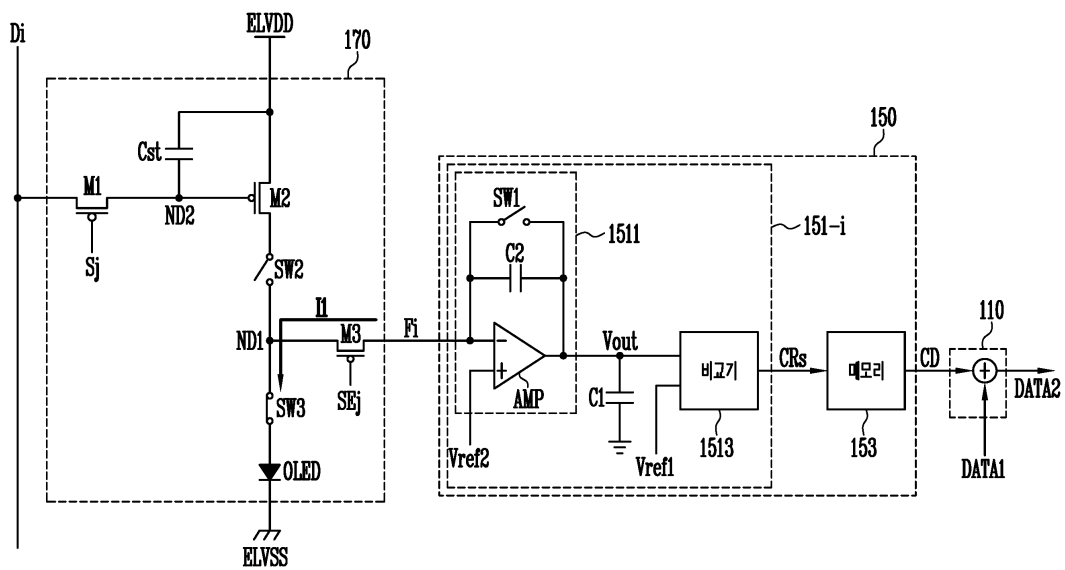
도면4b



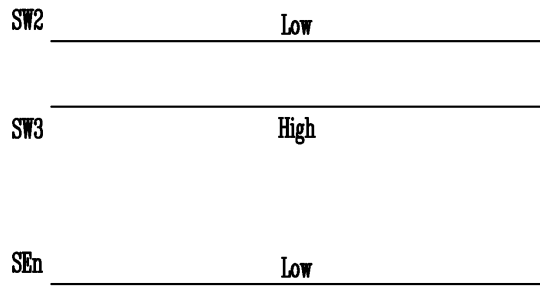
도면5a



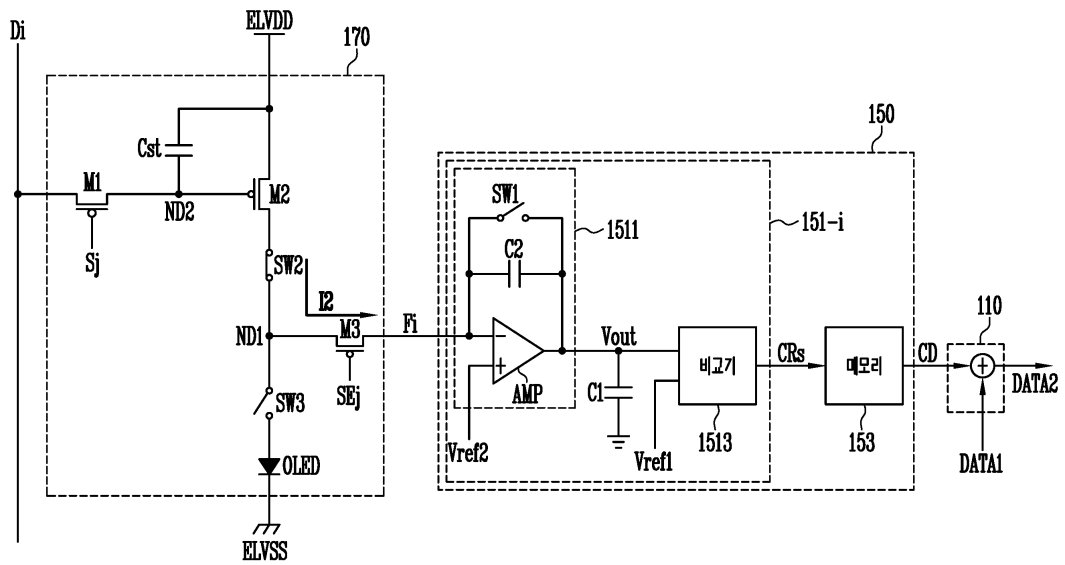
도면5b



도면6a



도면6b



도면7

