



(19) 대한민국특허청(KR)
(12) 공개특허공보(A)

(11) 공개번호 10-2014-0008214
(43) 공개일자 2014년01월21일

(51) 국제특허분류(Int. Cl.)
H01L 51/52 (2006.01) H05B 33/10 (2006.01)
(21) 출원번호 10-2012-0075750
(22) 출원일자 2012년07월11일
심사청구일자 없음

(71) 출원인
삼성디스플레이 주식회사
경기도 용인시 기흥구 삼성2로 95 (농서동)
(72) 발명자
이정열
경기도 용인시 기흥구 삼성2로 95 (농서동)
조규철
경기도 용인시 기흥구 삼성2로 95 (농서동)
구근립
경기도 용인시 기흥구 삼성2로 95 (농서동)
(74) 대리인
리엔목특허법인

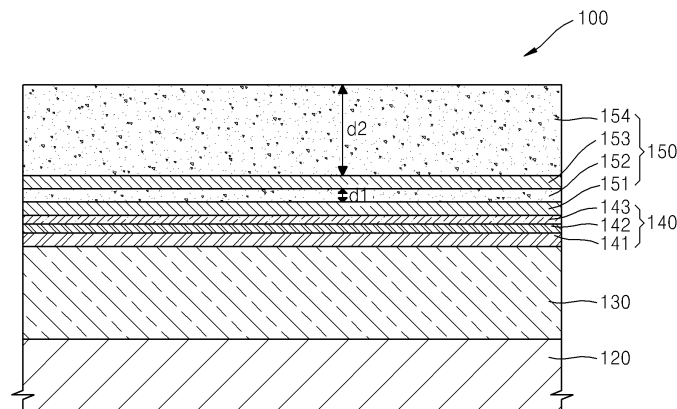
전체 청구항 수 : 총 20 항

(54) 발명의 명칭 유기 발광 표시 장치 및 유기 발광 표시 장치의 제조 방법

(57) 요약

본 발명은, 기판; 상기 기판 상에 배치된 화소 전극; 상기 화소 전극 상에 배치되고, 유기 발광층을 포함하는 중간층; 상기 중간층 상에 배치된 대향 전극; 상기 대향 전극 상에 배치된 박막 봉지층;을 포함하며, 상기 박막 봉지층은, 상기 대향 전극 상에 배치된 제1 무기막과 제2 무기막; 상기 제1 무기막과 상기 제2 무기막 사이에 개재되며 제1 두께를 갖는 제1 유기막; 및 상기 제1 두께보다 큰 제2 두께를 갖는 제2 유기막;을 포함하는 유기 발광 표시 장치를 제공한다.

대표도 - 도1



특허청구의 범위

청구항 1

기관;

상기 기관 상에 배치된 화소 전극;

상기 화소 전극 상에 배치되고, 유기 발광층을 포함하는 중간층;

상기 중간층 상에 배치된 대향 전극;

상기 대향 전극 상에 배치된 박막 봉지층;을 포함하며,

상기 박막 봉지층은,

상기 대향 전극 상에 배치된 제1 무기막과 제2 무기막;

상기 제1 무기막과 상기 제2 무기막 사이에 개재되며 제1 두께를 갖는 제1 유기막; 및

상기 제2 무기막 상에 배치되며, 상기 제1 두께보다 큰 제2 두께를 갖는 제2 유기막;을 포함하는 유기 발광 표시 장치.

청구항 2

제1 항에 있어서,

상기 제1 두께는 1.5 μm 이하인 유기 발광 표시 장치.

청구항 3

제1 항에 있어서,

상기 화소 전극의 양쪽 가장자리 영역을 덮도록 배치되며 화소 영역을 정의하는 화소 정의막을 더 구비하며, 상기 중간층은 상기 화소 정의막에 의해 정의된 영역에 배치되고, 상기 화소 정의막에 의해 상기 화소 영역과 상기 화소 영역 이외의 영역인 비화소 영역 사이에 단차가 형성되는 유기 발광 표시 장치.

청구항 4

제3 항에 있어서,

상기 제1 무기막, 제1 유기막 및 제2 무기막은 상기 단차를 따라 상기 화소 영역 및 상기 비화소 영역에 배치되며, 상기 제2 유기막은 상기 단차를 평탄화하도록 배치된 유기 발광 표시 장치.

청구항 5

제3 항에 있어서,

상기 박막 봉지층은, 상기 제2 유기막 상에 배치된 제3 무기막과 상기 제3 무기막 상에 배치되며 상기 제1 두께보다 큰 제3 두께를 갖는 제3 유기막을 더 포함하는 유기 발광 표시 장치.

청구항 6

제5 항에 있어서,

상기 제1 무기막, 제1 유기막, 제2 무기막, 제2 유기막 및 제3 무기막은 상기 단차를 따라 상기 화소 영역 및 상기 비화소 영역에 배치되며, 상기 제3 유기막은 상기 단차를 평탄화하도록 배치된 유기 발광 표시 장치.

청구항 7

제5 항에 있어서,

상기 제1 무기막, 제1 유기막 및 제2 무기막은 상기 단차를 따라 상기 화소 영역 및 상기 비화소 영역에 배치되

며, 상기 제2 유기막 및 제3 유기막은 상기 단차를 평탄화하도록 배치된 유기 발광 표시 장치.

청구항 8

제5 항에 있어서,

상기 박막 봉지층은, 상기 제3 유기막 상에 배치되며 교대로 배치된 복수 개의 추가적인 무기막 및 유기막을 더 포함하는 유기 발광 표시 장치.

청구항 9

제1 항에 있어서,

상기 대향 전극과 상기 박막 봉지층 사이에 배치된 보호층을 더 포함하는 유기 발광 표시 장치.

청구항 10

제1 항에 있어서,

상기 기관은 가요성 기관인 유기 발광 표시 장치.

청구항 11

제1 항에 있어서,

상기 박막 봉지층 상에 배치된 광학 부재를 더 포함하는 유기 발광 표시 장치.

청구항 12

기관 상에 화소 전극, 유기 발광층을 포함하는 중간층 및 대향 전극을 순차적으로 형성하는 단계;

상기 대향 전극 상에, 박막 봉지층을 형성하는 단계;를 포함하며,

상기 박막 봉지층을 형성하는 단계는,

상기 대향 전극 상에 제1 무기막을 형성하는 단계;

상기 제1 무기막 상에 제1 두께를 갖는 제1 유기막을 형성하는 단계;

상기 제1 유기막 상에 제2 무기막을 형성하는 단계; 및

상기 제2 무기막 상에 상기 제1 두께보다 큰 제2 두께를 갖는 제2 유기막을 형성하는 단계;를 포함하는 유기 발광 표시 장치의 제조 방법.

청구항 13

제12 항에 있어서,

상기 제1 유기막을 형성하는 단계는, 상기 제1 두께가 1.5 μm 이하의 값을 갖도록 상기 제1 유기막을 형성하는 단계를 포함하는 유기 발광 표시 장치의 제조 방법.

청구항 14

제12 항에 있어서,

상기 기관 상에 화소 전극, 유기 발광층을 포함하는 중간층 및 대향 전극을 순차적으로 형성하는 단계는,

상기 기관 상에 화소 전극을 형성하는 단계;

상기 화소 전극의 양쪽 가장자리 영역을 덮도록 화소 영역을 정의하는 화소 정의막을 형성하는 단계;

상기 화소 정의막에 의해 정의된 영역에 상기 유기 발광층을 포함하는 중간층을 형성하는 단계; 및

상기 중간층과 상기 화소 정의막을 덮도록 상기 대향 전극을 형성하는 단계;를 포함하며,

상기 화소 정의막에 의해 상기 화소 영역과 상기 화소 영역 이외의 영역인 비화소 영역 사이에 단차가 형성되는

유기 발광 표시 장치의 제조 방법.

청구항 15

제14 항에 있어서,

상기 제1 무기막, 제1 유기막 및 제2 무기막을 형성하는 단계는,

상기 단차를 따라 상기 화소 영역 및 상기 비화소 영역에 상기 제1 무기막, 제1 유기막 및 제2 무기막을 형성하는 단계를 포함하며,

상기 제2 유기막을 형성하는 단계는,

상기 단차를 평탄화하도록 상기 제2 유기막을 형성하는 단계를 포함하는 유기 발광 표시 장치의 제조 방법.

청구항 16

제14 항에 있어서,

상기 박막 봉지층을 형성하는 단계는,

상기 제2 유기막을 형성하는 단계 후에,

상기 제2 유기막 상에 제3 무기막을 형성하는 단계; 및

상기 제3 무기막 상에 상기 제1 두께보다 큰 제3 두께를 갖는 제3 유기막을 형성하는 단계를 더 포함하는 유기 발광 표시 장치의 제조 방법.

청구항 17

제16 항에 있어서,

상기 제1 무기막, 제1 유기막, 제2 무기막, 제2 유기막 및 제3 무기막을 형성하는 단계는,

상기 단차를 따라 상기 화소 영역 및 상기 비화소 영역에 상기 제1 무기막, 제1 유기막, 제2 무기막, 제2 유기막 및 제3 무기막을 형성하는 단계를 포함하며,

상기 제3 유기막을 형성하는 단계는,

상기 단차를 평탄화하도록 상기 제3 유기막을 형성하는 단계를 포함하는 유기 발광 표시 장치의 제조 방법.

청구항 18

제16 항에 있어서,

상기 제1 무기막, 제1 유기막 및 제2 무기막을 형성하는 단계는,

상기 단차를 따라 상기 화소 영역 및 상기 비화소 영역에 상기 제1 무기막, 제1 유기막 및 제2 무기막을 형성하는 단계를 포함하며,

상기 제2 유기막 및 제3 유기막을 형성하는 단계는,

상기 단차를 평탄화하도록 상기 제2 유기막 및 제3 유기막을 형성하는 단계를 포함하는 유기 발광 표시 장치의 제조 방법.

청구항 19

제16 항에 있어서,

상기 박막 봉지층을 형성하는 단계는,

상기 제3 유기막 상에 복수 개의 추가적인 무기막 및 유기막을 교대로 형성하는 단계를 더 포함하는 유기 발광 표시 장치의 제조 방법.

청구항 20

제12 항에 있어서,

상기 박막 봉지층을 형성하는 단계 전에, 상기 대향 전극 상에 보호층을 형성하는 단계를 더 포함하는 유기 발광 표시 장치의 제조 방법.

명세서

기술분야

[0001] 본 발명은 유기 발광 표시 장치 및 그 제조 방법에 관한 것이다.

배경기술

[0002] 유기 발광 표시 장치는 정공 주입 전극과 전자 주입 전극 그리고 이들 사이에 형성되어 있는 유기 발광층을 포함하는 유기 발광 소자를 구비하며, 정공 주입 전극에서 주입되는 정공과 전자 주입 전극에서 주입되는 전자가 유기 발광층에서 결합하여 생성된 엑시톤(exiton)이 여기 상태(exited state)로부터 기저 상태(ground state)로 떨어지면서 빛을 발생시키는 자발광형 표시 장치이다.

[0003] 자발광형 표시 장치인 유기 발광 표시 장치는 별도의 광원이 불필요하므로 저전압으로 구동이 가능하고 경량의 박형으로 구성할 수 있으며, 넓은 시야각, 높은 콘트라스트(contrast) 및 빠른 응답 속도 등의 고품위 특성으로 인해 차세대 표시 장치로 주목받고 있다.

[0004] 그러나, 유기 발광 표시 장치는 외부의 수분이나 산소 등에 의해 열화되는 특성을 가지므로, 외부의 수분이나 산소 등으로부터 유기 발광 소자를 보호하기 위하여 유기 발광 소자를 밀봉한다.

[0005] 최근, 유기 발광 표시 장치의 박형화 및/또는 플렉서블화를 위하여, 유기 발광 소자를 밀봉하는 수단으로 복수 개의 무기막 또는 유기막과 무기막을 포함하는 복수 개의 층으로 구성된 박막 봉지(TFE; thin film encapsulation)가 이용되고 있다.

[0006] 그러나, 박막 봉지에 포함된 유기막에서 발생하는 기체가 유기 발광 소자에 침투하여, 유기 발광 표시 장치의 수명을 저하시키는 문제가 발생한다.

발명의 내용

해결하려는 과제

[0007] 본 발명은 수명이 향상된 유기 발광 표시 장치 및 그 제조 방법을 제공하는 것을 목적으로 한다.

과제의 해결 수단

[0008] 본 발명의 일 측면에 의하면, 기관; 상기 기관 상에 배치된 화소 전극; 상기 화소 전극 상에 배치되고, 유기 발광층을 포함하는 중간층; 상기 중간층 상에 배치된 대향 전극; 상기 대향 전극 상에 배치된 박막 봉지층;을 포함하며, 상기 박막 봉지층은, 상기 대향 전극 상에 배치된 제1 무기막과 제2 무기막; 상기 제1 무기막과 상기 제2 무기막 사이에 개재되며 제1 두께를 갖는 제1 유기막; 및 상기 제2 무기막 상에 배치되며 상기 제1 두께보다 큰 제2 두께를 갖는 제2 유기막;을 포함하는 유기 발광 표시 장치를 제공한다.

[0009] 본 발명의 일 특징에 의하면, 상기 제1 두께는 1.5 μm 이하일 수 있다.

[0010] 본 발명의 다른 특징에 의하면, 상기 화소 전극의 양쪽 가장자리 영역을 덮도록 배치되며 화소 영역을 정의하는 화소 정의막을 더 구비하며, 상기 중간층은 상기 화소 정의막에 의해 정의된 영역에 배치되고, 상기 화소 정의막에 의해 상기 화소 영역과 상기 화소 영역 이외의 영역인 비화소 영역 사이에 단차가 형성될 수 있다.

[0011] 본 발명의 또 다른 특징에 의하면, 상기 제1 무기막, 제1 유기막 및 제2 무기막은 상기 단차를 따라 상기 화소 영역 및 상기 비화소 영역에 배치되며, 상기 제2 유기막은 상기 단차를 평탄화하도록 배치될 수 있다.

[0012] 본 발명의 또 다른 특징에 의하면, 상기 박막 봉지층은, 상기 제2 유기막 상에 배치된 제3 무기막과 상기 제3 무기막 상에 배치되며 상기 제1 두께보다 큰 제3 두께를 갖는 제3 유기막을 더 포함할 수 있다.

[0013] 본 발명의 또 다른 특징에 의하면, 상기 제1 무기막, 제1 유기막, 제2 무기막, 제2 유기막 및 제3 무기막은 상기 단차를 따라 상기 화소 영역 및 상기 비화소 영역에 배치되며, 상기 제3 유기막은 상기 단차를 평탄화하도록

배치될 수 있다.

- [0014] 본 발명의 또 다른 특징에 의하면, 상기 제1 무기막, 제1 유기막 및 제2 무기막은 상기 단차를 따라 상기 화소 영역 및 상기 비화소 영역에 배치되며, 상기 제2 유기막 및 제3 유기막은 상기 단차를 평탄화하도록 배치될 수 있다.
- [0015] 본 발명의 또 다른 특징에 의하면, 상기 박막 봉지층은, 상기 제3 유기막 상에 배치되며 교대로 배치된 복수 개의 추가적인 무기막 및 유기막을 더 포함할 수 있다.
- [0016] 본 발명의 또 다른 특징에 의하면, 상기 대향 전극과 상기 박막 봉지층 사이에 배치된 보호층을 더 포함할 수 있다.
- [0017] 본 발명의 또 다른 특징에 의하면, 상기 기관은 가요성 기관일 수 있다.
- [0018] 본 발명의 또 다른 특징에 의하면, 상기 박막 봉지층 상에 배치된 광학 부재를 더 포함할 수 있다.
- [0019] 본 발명의 다른 관점에 의하면, 기관 상에 화소 전극, 유기 발광층을 포함하는 중간층 및 대향 전극을 순차적으로 형성하는 단계; 상기 대향 전극 상에, 박막 봉지층을 형성하는 단계;를 포함하며,
- [0020] 상기 박막 봉지층을 형성하는 단계는, 상기 대향 전극 상에 제1 무기막을 형성하는 단계; 상기 제1 무기막 상에 제1 두께를 갖는 제1 유기막을 형성하는 단계; 상기 제1 유기막 상에 제2 무기막을 형성하는 단계; 및 상기 제2 무기막 상에 상기 제1 두께보다 큰 제2 두께를 갖는 제2 유기막을 형성하는 단계;를 포함하는 유기 발광 표시 장치의 제조 방법을 제공한다.
- [0021] 본 발명의 일 특징에 의하면, 상기 제1 유기막을 형성하는 단계는, 상기 제1 두께가 1.5 μm 이하의 값을 갖도록 상기 제1 유기막을 형성하는 단계를 포함할 수 있다.
- [0022] 본 발명의 다른 특징에 의하면, 상기 기관 상에 화소 전극, 유기 발광층을 포함하는 중간층 및 대향 전극을 순차적으로 형성하는 단계는, 상기 기관 상에 화소 전극을 형성하는 단계; 상기 화소 전극의 양쪽 가장자리 영역을 덮도록 화소 영역을 정의하는 화소 정의막을 형성하는 단계; 상기 화소 정의막에 의해 정의된 영역에 상기 유기 발광층을 포함하는 중간층을 형성하는 단계; 및 상기 중간층과 상기 화소 정의막을 덮도록 상기 대향 전극을 형성하는 단계;를 포함하며, 상기 화소 정의막에 의해 상기 화소 영역과 상기 화소 영역 이외의 영역인 비화소 영역 사이에 단차가 형성될 수 있다.
- [0023] 본 발명의 또 다른 특징에 의하면, 상기 제1 무기막, 제1 유기막 및 제2 무기막을 형성하는 단계는, 상기 단차를 따라 상기 화소 영역 및 상기 비화소 영역에 상기 제1 무기막, 제1 유기막 및 제2 무기막을 형성하는 단계를 포함하며, 상기 제2 유기막을 형성하는 단계는, 상기 단차를 평탄화하도록 상기 제2 유기막을 형성하는 단계를 포함할 수 있다.
- [0024] 본 발명의 또 다른 특징에 의하면, 상기 박막 봉지층을 형성하는 단계는, 상기 제2 유기막을 형성하는 단계 후에, 상기 제2 유기막 상에 제3 무기막을 형성하는 단계; 및 상기 제3 무기막 상에 상기 제1 두께보다 큰 제3 두께를 갖는 제3 유기막을 형성하는 단계를 더 포함할 수 있다.
- [0025] 본 발명의 또 다른 특징에 의하면, 상기 제1 무기막, 제1 유기막, 제2 무기막, 제2 유기막 및 제3 무기막을 형성하는 단계는, 상기 단차를 따라 상기 화소 영역 및 상기 비화소 영역에 상기 제1 무기막, 제1 유기막, 제2 무기막, 제2 유기막 및 제3 무기막을 형성하는 단계를 포함하며, 상기 제3 유기막을 형성하는 단계는, 상기 단차를 평탄화하도록 상기 제3 유기막을 형성하는 단계를 포함할 수 있다.
- [0026] 본 발명의 또 다른 특징에 의하면, 상기 제1 무기막, 제1 유기막 및 제2 무기막을 형성하는 단계는, 상기 단차를 따라 상기 화소 영역 및 상기 비화소 영역에 상기 제1 무기막, 제1 유기막 및 제2 무기막을 형성하는 단계를 포함하며, 상기 제2 유기막 및 제3 유기막을 형성하는 단계는, 상기 단차를 평탄화하도록 상기 제2 유기막 및 제3 유기막을 형성하는 단계를 포함할 수 있다.
- [0027] 본 발명의 또 다른 특징에 의하면, 상기 박막 봉지층을 형성하는 단계는, 상기 제3 유기막 상에 복수 개의 추가적인 무기막 및 유기막을 교대로 형성하는 단계를 더 포함할 수 있다.
- [0028] 본 발명의 또 다른 특징에 의하면, 상기 박막 봉지층을 형성하는 단계 전에, 상기 대향 전극 상에 보호층을 형성하는 단계를 더 포함할 수 있다.

발명의 효과

- [0029] 상술한 바와 같은 실시예들에 관한 유기 발광 표시 장치 및 그 제조 방법은, 박막 봉지층에 포함된 제1 유기막의 두께를 최소화함으로써 유기 발광 표시 장치의 수명을 향상시킬 수 있다.
- [0030] 또한, 제2 유기막 또는 제3 유기막의 두께를 제1 유기막의 두께보다 크게 형성하여 화소 정의막에 의한 단차를 평탄화함으로써 암점의 발생을 억제할 수 있다.
- [0031] 또한, 가요성 기판과 봉지 수단으로 박막 봉지층을 적용함으로써 가요성의 유기 발광 표시 장치를 구현할 수 있다.

도면의 간단한 설명

- [0032] 도 1은 본 발명의 일 실시예에 관한 유기 발광 표시 장치를 개략적으로 도시한 단면도이다.
- 도 2는 도 1의 유기 발광 표시 장치의 일 화소 영역을 개략적으로 도시한 단면도이다.
- 도 3은 본 발명의 다른 실시예에 관한 유기 발광 표시 장치를 개략적으로 도시한 단면도이다.
- 도 4는 본 발명의 또 다른 실시예에 관한 유기 발광 표시 장치를 개략적으로 도시한 단면도이다.
- 도 5는 본 발명의 또 다른 실시예에 관한 유기 발광 표시 장치를 개략적으로 도시한 단면도이다.
- 도 6 내지 도 8은 도 1의 유기 발광 표시 장치의 제조 방법을 순차적으로 도시한 단면도들이다.
- 도 9는 일 실시예에 관한 유기 발광 표시 장치에서 시간에 따른 유기 발광 표시 장치에서 방출되는 광의 휘도 변화를 나타낸 그래프이다.
- 도 10은 일 실시예에 관한 유기 발광 표시 장치에서 제1 유기막의 두께에 따른 휘도 저감의 정도를 나타낸 그래프이다.

발명을 실시하기 위한 구체적인 내용

- [0033] 이하, 첨부된 도면들을 참조하여 본 발명의 바람직한 실시예들에 대하여 보다 상세히 설명한다.
- [0034] 도 1은 본 발명의 일 실시예에 관한 유기 발광 표시 장치(100)를 개략적으로 도시한 단면도이고, 도 2는 도 1의 유기 발광 표시 장치(100)의 일 화소 영역을 개략적으로 도시한 단면도이다.
- [0035] 도 1 및 도 2를 참조하면, 일 실시예에 관한 유기 발광 표시 장치(100)는 기판(120)과, 기판(120) 상에 배치된 화소 전극(141)과, 화소 전극(141) 상에 배치되고 유기 발광층을 포함하는 중간층(142)과, 중간층(142) 상에 배치되는 대향 전극(143)과, 대향 전극(143) 상에 배치된 박막 봉지층(150)을 포함한다.
- [0036] 이때, 박막 봉지층(150)은 대향 전극(143) 상에 배치된 제1 무기막(151)과 제2 무기막(153), 제1 무기막(151)과 제2 무기막(153) 사이에 개재되며 제1 두께(d_1)을 갖는 제1 유기막(152) 및 제2 무기막(153) 상에 배치되며 제1 두께(d_1)보다 큰 제2 두께(d_2)를 갖는 제2 유기막(154)을 포함한다.
- [0037] 기판(120)은 가요성 기판일 수 있으며, 폴리아미드(polyimide), 폴리에틸렌 테레프탈레이트(PET; polyethylene terephthalate), 폴리카보네이트(polycarbonate), 폴리에틸렌 나프탈레이트(polyethylene naphthalate), 폴리아릴레이트(PAR; polyarylate) 및 폴리에테르이미드(polyetherimide) 등과 같이 내열성 및 내구성이 우수한 플라스틱으로 구성될 수 있다. 그러나, 본 발명은 이에 한정되지 않으며 기판(120)은 금속이나 유리 등 다양한 소재로 구성될 수 있다.
- [0038] 기판(120) 상에는 소자/배선층(130)이 배치될 수 있으며, 소자/배선층(130)에는 유기 발광 소자(OLED, 140)를 구동시키는 구동 박막트랜지스터(TFT), 스위칭 박막트랜지스터(미도시), 커패시터, 상기 박막트랜지스터나 커패시터에 연결되는 배선들(미도시)이 포함될 수 있다.
- [0039] 구동 박막 트랜지스터(TFT)는 활성층(131)과, 게이트 전극(133)과, 소스 전극 및 드레인 전극(135a, 135b)을 포함한다.
- [0040] 기판(120)과 소자/배선층(130)의 사이에는 수분이나 산소와 같은 외부의 이물질이 기판(120)을 투과하여 소자/배선층(130) 및 유기 발광 소자(140)에 침투하는 것을 방지하기 위한 배리어막(137)이 배치될 수 있다.

- [0041] 소자/배선층(130) 상에는 유기 발광 소자(140)가 배치된다. 유기 발광 소자(140)는 화소 전극(141)과, 화소 전극(141) 상에 배치된 유기 발광층을 포함하는 중간층(142)과, 중간층(142) 상에 배치된 대향 전극(143)을 포함한다.
- [0042] 본 실시예에서, 화소 전극(141)은 애노드(anode)이고, 대향 전극(143)은 캐소드(cathode)로 구성된다. 그러나, 본 발명은 이에 한정되지 않으며, 유기 발광 표시 장치(100)의 구동 방법에 따라 화소 전극(141)이 캐소드이고, 대향 전극(143)이 애노드일 수도 있다.
- [0043] 상기 화소 전극(141) 및 대향 전극(143)으로부터 각각 정공과 전자가 중간층(142)에 포함된 유기 발광층 내부로 주입되며, 주입된 정공과 전자가 결합한 엑시톤(exiton)이 여기 상태에서 기저 상태로 떨어지면서 광을 방출한다.
- [0044] 화소 전극(141)은 소자/배선층(130)에 형성된 구동 박막트랜지스터(TFT)와 전기적으로 연결된다.
- [0045] 본 실시예에서는, 유기 발광 소자(140)가 구동 박막트랜지스터(TFT)가 배치된 소자/배선층(130) 상에 배치된 구조에 관하여 기재하고 있으나, 본 발명은 이에 한정되지 않으며, 유기 발광 소자(OLED)의 화소 전극(141)이 박막트랜지스터(TFT)의 활성층(131)과 동일층에 형성된 구조, 또는 화소 전극(141)이 박막트랜지스터(TFT)의 게이트 전극(133)과 동일층에 형성된 구조, 또는 화소 전극(141)이 소스 전극 및 드레인 전극(135a, 135b)과 동일층에 형성된 구조 등 다양한 형태로 변형이 가능하다.
- [0046] 또한, 본 실시예에서 구동 박막트랜지스터(TFT)는 게이트 전극(133)이 활성층(131) 상에 배치되지만, 본 발명은 이에 제한되지 않으며 게이트 전극(133)이 활성층(131)의 하부에 배치될 수도 있다.
- [0047] 본 실시예의 유기 발광 소자(140)에 구비된 화소 전극(141)은 반사 전극일 수 있으며, Ag, Mg, Al, Pt, Pd, Au, Ni, Nd, Ir, Cr 및 이들의 화합물 등으로 형성된 반사막과, 반사막 상에 형성된 투명 또는 반투명 전극층을 구비할 수 있다.
- [0048] 상기 투명 또는 반투명 전극층은 인듐틴옥사이드(ITO; indium tin oxide), 인듐징크옥사이드(IZO; indium zinc oxide), 징크옥사이드(ZnO; zinc oxide), 인듐옥사이드(In₂O₃; indium oxide), 인듐갈륨옥사이드(IGO; indium gallium oxide) 및 알루미늄징크옥사이드(AZO; aluminum zinc oxide)를 포함하는 그룹에서 선택된 적어도 하나 이상을 구비할 수 있다.
- [0049] 화소 전극(141)과 대향되도록 배치된 대향 전극(143)은 투명 또는 반투명 전극일 수 있으며, Li, Ca, LiF/Ca, LiF/Al, Al, Ag, Mg 및 이들의 화합물을 포함하는 일함수가 작은 금속 박막으로 형성될 수 있다. 또한, 금속 박막 위에 ITO, IZO, ZnO 또는 In₂O₃ 등의 투명 전극 형성용 물질로 보조 전극층이나 버스 전극을 더 형성할 수 있다.
- [0050] 따라서, 대향 전극(143)은 중간층(142)에 포함된 유기 발광층에서 방출된 광을 투과시킬 수 있다.
- [0051] 상기 유기 발광층은 저분자 유기물 또는 고분자 유기물일 수 있으며, 중간층(142)은 유기 발광층 이외에 홀 수송층(HTL; hole transport layer), 홀 주입층(HIL; hole injection layer), 전자 수송층(ETL; electron transport layer) 및 전자 주입층(EIL; electron injection layer) 등과 같은 기능층을 선택적으로 더 포함할 수 있다.
- [0052] 유기 발광층에서 방출되는 광은 직접 또는 반사 전극으로 구성된 화소 전극(141)에 의해 반사되어, 대향 전극(143) 측으로 방출되는 전면 발광형일 수 있다.
- [0053] 그러나, 본 실시예의 유기 발광 표시 장치(100)는 전면 발광형으로 제한되지 않으며, 유기 발광층에서 방출된 광이 기판(120) 측으로 방출되는 배면 발광형일 수도 있다. 이 경우, 화소 전극(141)은 투명 또는 반투명 전극으로 구성되고, 대향 전극(143)은 반사 전극으로 구성될 수 있다.
- [0054] 또한, 본 실시예의 유기 발광 표시 장치(100)는 전면 및 배면 양 방향으로 광을 방출하는 양면 발광형일 수도 있다.
- [0055] 대향 전극(143) 상에는 박막 봉지층(150)이 배치되며, 박막 봉지층(150)은 제1 무기막(151), 제1 유기막(152), 제2 무기막(153) 및 제2 유기막(154)을 포함할 수 있다.
- [0056] 이때, 제1 유기막(152)은 제1 두께(d₁)를 가지며, 제2 유기막(154)은 제1 두께(d₁)보다 큰 제2 두께(d₂)를 갖는

다.

- [0057] 본 실시예의 유기 발광 표시 장치(100)에서, 기관(120)을 가요성 기관으로 구성하고, 봉지 수단으로 박막 봉지층(150)을 구비하도록 구성함으로써 유기 발광 표시 장치(100)의 가요성 및 박형화를 용이하게 구현할 수 있다. 또한, 박막 봉지층(150)은 유기 발광 소자(140)를 직접 덮도록 배치되어, 유기 발광 소자(140)를 외부로부터 밀봉시켜 보호한다. 이때, 박막 봉지층(150)과 유기 발광 소자(140)의 사이에는 보호층(도 3, 170)과 같은 별도의 층이 더 구비될 수 있지만, 유리 기관에 의한 밀봉 수단에서 요구되는 충전제 등은 요구되지 않는다.
- [0058] 제1 무기막(151) 및 제2 무기막(153)은 금속 산화물, 금속 질화물, 금속 탄화물 및 이들의 화합물로 구성될 수 있으며, 예를 들면 알루미늄 산화물, 실리콘 산화물 또는 실리콘 질화물 등일 수 있다. 제1 및 제2 무기막(151, 153)은 외부의 수분 및/또는 산소 등이 유기 발광 소자(140)에 침투하는 것을 억제하는 기능을 수행한다.
- [0059] 제1 유기막(152) 및 제2 유기막(154)은 고분자 유기 화합물일 수 있으며, 에폭시, 아크릴레이트 또는 우레탄아크릴레이트 중 어느 하나를 포함할 수 있다.
- [0060] 이때, 제1 및 제2 유기막(152, 154)은 제1 및 제2 무기막(151, 153)의 내부 스트레스를 완화하거나, 제1 및 제2 무기막(151, 153)의 결함을 보완하고 평탄화하는 기능을 수행한다.
- [0061] 본 실시예의 유기 발광 표시 장치(100)에 구비된 제1 유기막(152) 및 제2 유기막(154)은 서로 다른 두께를 가지며, 이때 제2 유기막(154)의 두께(d_2)는 제1 유기막(152)의 두께(d_1)보다 크다.
- [0062] 도 2를 참조하면, 유기 발광 소자(140)에 구비된 화소 전극(141)의 양쪽 가장자리 영역에는 화소 영역을 정의하는 화소 정의막(160)이 배치되고, 화소 정의막(160)에 의해 정의된 영역에 중간층(142)이 배치된다. 이때, 소정의 두께를 갖는 화소 정의막(160)에 의해 화소 영역과 화소 영역 이외의 영역인 비화소 영역 사이에 단차가 형성된다.
- [0063] 화소 정의막(160) 및 중간층(142)을 덮도록 단차를 따라 대향 전극(143)이 배치되고, 대향 전극(143) 상에 유기 발광 소자(140)를 밀봉하는 박막 봉지층(150)이 배치된다.
- [0064] 이때, 박막 봉지층(150)의 최하층에 배치된 제1 무기막(151), 제1 유기막(152) 및 제2 무기막(153)은 단차를 따라 대향 전극(143) 상에 순차적으로 배치된다.
- [0065] 일반적으로, 박막 봉지층에 포함된 유기막들은 평탄화 기능을 수행할 수 있도록 소정의 두께로 형성된다. 그러나 본 실시예의 박막 봉지층(150)에 포함된 제1 유기막(152)은 평탄화를 수행할 수 없는 정도의 얇은 두께(d_1)로 형성된다.
- [0066] 제1 유기막(152)은 고분자 유기 화합물로 구성될 수 있으며, 이때 고분자 유기 화합물에서 가스가 방출되는(outgassing) 현상이 발생한다. 방출된 가스는 유기 발광 소자(140) 방향으로 침투할 수 있다.
- [0067] 유기 발광 소자(140)와 제1 유기막(152) 사이에는 제1 무기막(151)이 배치되지만, 제1 무기막(151)은 화소 정의막(160)에 의한 단차를 따라 형성되므로, 제1 유기막(152)으로부터 방출된 가스가 유기 발광 소자(140)로 침투되는 것을 완벽하게 차단하지 못한다.
- [0068] 따라서, 유기 발광 소자(140)는 침투된 가스에 의해 열화되며 결과적으로 유기 발광 표시 장치의 수명이 저하되는 문제가 발생한다.
- [0069] 그러나, 본 실시예의 유기 발광 표시 장치(100)에 구비된 제1 유기막(152)은 매우 얇은 두께(d_1)를 갖도록 형성되므로, 방출되는 가스를 최소화시킬 수 있으며, 상기 구성에 의해 유기 발광 표시 장치(100)의 수명을 향상시킬 수 있다.
- [0070] 이때, 제1 유기막(152)의 두께(d_1)는 1.5 μm 이하일 수 있으며, 이에 관해서는 후술한다.
- [0071] 제1 유기막(152) 상에는 제2 무기막(153)과 제2 유기막(154)이 배치된다. 이때, 제2 유기막(154)은 화소 정의막(160)에 의한 단차를 평탄화시킬 수 있을 정도의 두께(d_2)를 갖는다.
- [0072] 화소 정의막(160)에 의한 단차가 박막 봉지층(150)에 의해 평탄화되지 않는 경우, 외부 압력에 의해 박막이 손상되는 현상이 발생되며, 이는 유기 발광 표시 장치의 암점으로 구현될 수 있다.
- [0073] 본 실시예의 유기 발광 표시 장치(100)는, 제1 유기막(152)에 의한 가스의 방출을 최소화하기 위하여 제1 유기

막(152)을 평탄화 기능을 수행하지 못할 정도의 얇은 두께(d_1)로 형성한다. 따라서, 암점 발현을 억제하기 위하여 제2 유기막(154)은 상기 단차를 평탄화시킬 수 있는 정도의 두께(d_2)로 형성한다.

- [0074] 상기 구성에 의해, 유기 발광 표시 장치(100)의 수명을 향상시킴과 동시에 암점의 발현도 억제할 수 있다.
- [0075] 도 3은 본 발명의 다른 실시예에 관한 유기 발광 표시 장치(200)를 개략적으로 도시한 단면도이다.
- [0076] 이하, 도 1 및 도 2의 실시예에 관한 유기 발광 표시 장치(100)와의 차이점을 중심으로 본 실시예에 관한 유기 발광 표시 장치(200)에 관하여 설명한다.
- [0077] 도 3을 참조하면, 다른 구성은 도 1 및 도 2의 실시예에 관한 유기 발광 표시 장치(100)와 동일하며, 대향 전극(143)과 박막 봉지층(150) 사이에 보호층(170)이 배치되고, 박막 봉지층(150) 상에 광학 부재(180)가 배치된다는 점에만 차이가 존재한다.
- [0078] 보호층(170)은 캡핑층(capping layer, 171) 및 차단층(172)을 포함할 수 있으며, 캡핑층(171)은 a-NPD, NPB, TPD, m-MTDATA, Alq₃ 또는 CuPc 등의 유기물로 형성될 수 있으며, 유기 발광 소자(140)를 보호하는 기능 이외에 유기 발광 소자(140)로부터 발생한 광이 효율적으로 방출될 수 있도록 도와주는 역할을 한다.
- [0079] 차단층(172)은 LiF, MgF₂ 또는 CaF₂ 등의 무기물로 형성될 수 있으며, 박막 봉지층(150)을 형성하는 과정에서 사용되는 플라즈마 등이 유기 발광 소자(140)에 침투하여 중간층(142) 및 대향 전극(143) 등에 손상을 일으키지 않도록 플라즈마 등을 차단하는 역할을 한다.
- [0080] 박막 봉지층(150) 상에는 광학 부재(180)가 배치될 수 있다. 광학 부재(180)는 위상 지연판(181)과 편광판(182)을 구비할 수 있으며, 위상 지연판(181)은 1/4 파장판($\lambda/4$ plate)일 수 있다.
- [0081] 본 실시예의 광학 부재(180)는 외광 반사를 억제하여, 유기 발광 표시 장치(200)의 시인성과 콘트라스트를 향상시키는 역할을 한다.
- [0082] 도 4는 본 발명의 또 다른 실시예에 관한 유기 발광 표시 장치(300)를 개략적으로 도시한 단면도이다.
- [0083] 도 4를 참조하면, 다른 구성은 도 1 및 도 2의 실시예에 관한 유기 발광 표시 장치(100)와 동일하며, 박막 봉지층(150)이 제2 유기막(154) 상에 배치된 제3 무기막(155)과 제3 무기막(155) 상에 제1 유기막(152)의 제1 두께(d_1)보다 큰 제3 두께(d_3)를 갖는 제3 유기막(156)을 더 포함하는 점에만 차이가 존재한다.
- [0084] 본 실시예에 관한 유기 발광 표시 장치(300)는, 화소 정의막(도 2, 160)에 의한 단차를 따라 화소 영역 및 비화소 영역에 배치된 제1 무기막(151), 제1 유기막(152), 제2 무기막(153), 제2 유기막(154) 및 제3 무기막(155)을 포함하며, 단차를 평탄화할 수 있도록 소정의 두께(d_3)를 가진 제3 유기막(156)이 제3 무기막(155) 상에 배치된다.
- [0085] 즉, 제1 유기막(152) 및 제2 유기막(154)은 화소 정의막(도 2, 160)에 의한 단차를 평탄화시킬 수 없는 정도의 얇은 두께로 형성되며, 제3 유기막(156)에 의해 평탄화를 수행한다.
- [0086] 상기 구성에 의해 제1 유기막(152) 및 제2 유기막(154)에서 가스가 방출되는(outgassing) 현상을 최소화할 수 있으며, 제3 유기막(156)에서 방출되는 가스는 제1, 2 및 3 무기막(151, 153, 155)에 의해 효율적으로 차단되어, 유기 발광 소자(140)에 가스가 침투하여 중간층(142)을 열화시키는 현상을 억제할 수 있다.
- [0087] 따라서, 유기 발광 표시 장치(300)의 수명이 향상되며, 제3 유기막(156)에 의해 화소 정의막(도 2, 160)에 의한 단차는 평탄화되므로, 유기 발광 표시 장치(300)에 암점이 발생하는 현상 또한 억제할 수 있다.
- [0088] 도 5는 본 발명의 또 다른 실시예에 관한 유기 발광 표시 장치(400)를 개략적으로 도시한 단면도이다.
- [0089] 도 4를 참조하면, 다른 구성은 도 1 및 도 2의 실시예에 관한 유기 발광 표시 장치(100)와 동일하며, 박막 봉지층(150)이 제2 유기막(154) 상에 배치된 제3 무기막(155)과 제3 무기막(155) 상에 제1 유기막(152)의 제1 두께(d_1)보다 큰 제3 두께(d_3)를 갖는 제3 유기막(156)과 제3 유기막(156) 상에 배치된 제4 무기막(157)을 더 포함하는 점에만 차이가 존재한다.
- [0090] 본 실시예에 관한 유기 발광 표시 장치(400)는, 화소 정의막(도 2, 160)에 의한 단차를 따라 화소 영역 및 비화소 영역에 배치된 제1 무기막(151), 제1 유기막(152) 및 제2 무기막(153)을 포함하며, 2층의 결합에 의해 단차

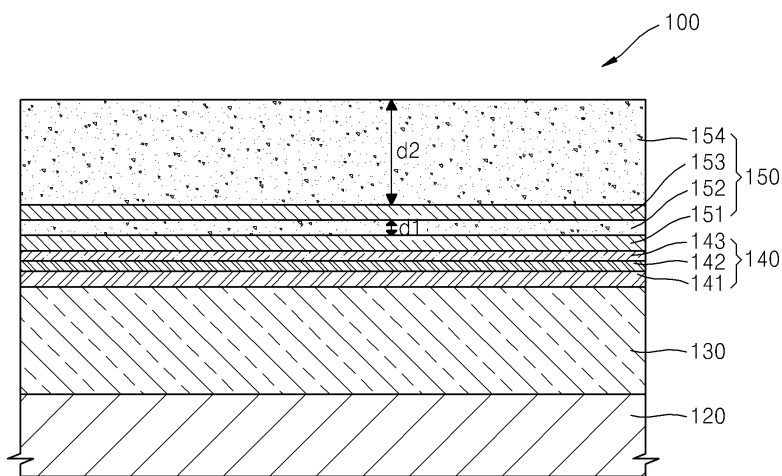
를 평탄화할 수 있도록 소정의 두께(d_2 , d_3)를 가진 제2 유기막(154) 및 제3 유기막(156)이 제2 무기막(153) 상에 배치된다. 이때, 제2 유기막(154)과 제3 유기막(156) 사이에는 제3 무기막(155)이 배치된다.

- [0091] 즉, 제1 유기막(152)은 화소 정의막(도 2, 160)에 의한 단차를 평탄화시킬 수 없는 정도의 얇은 두께로 형성되며, 제2 유기막(154) 및 제3 유기막(156)에 의해 평탄화를 수행한다.
- [0092] 상기 구성에 의해 제1 유기막(152)에서 가스가 방출되는(outgassing) 현상을 최소화할 수 있으며, 유기 발광 표시 장치(400)의 수명 향상 및 압점 발현의 억제를 고려하여 제2 유기막(154)과 제3 유기막(156)의 두께(d_2 , d_3)를 최적화할 수 있다.
- [0093] 본 실시예의 유기 발광 표시 장치(400)는 제3 유기막(156) 상에 제4 무기막(157)을 더 포함할 수 있다. 즉, 무기막을 박막 봉지층(150)의 최외측에 배치함으로써, 외부의 수분 및/또는 산소의 침투를 더욱 효율적으로 차단할 수 있다.
- [0094] 그러나, 본 발명의 유기 발광 표시 장치는 도 1, 도 3, 도 4 및 도 5의 실시예에 관한 유기 발광 표시 장치(100, 200, 300, 400)에 한정되지 않으며, 제2 유기막(154) 또는 제3 유기막(156) 상에 교대로 배치된 복수 개의 추가적인 무기막 및 유기막을 더 포함할 수 있으며, 이때 무기막 및 유기막의 적층 횟수는 제한되지 않는다.
- [0095] 또한, 박막 봉지층(150)의 최외측에는 유기막 또는 무기막이 배치될 수 있다.
- [0096] 또한, 도 1, 도 5 및 도 5의 실시예에 관한 유기 발광 표시 장치(100, 300, 400)는, 도 3의 실시예에 관한 유기 발광 표시 장치(200)에 도시된 것과 같이 유기 발광 소자(140)와 박막 봉지층(150) 사이에 보호층(170)이 배치될 수 있으며, 박막 봉지층(150) 상에는 광학 부재(180)가 배치될 수 있다.
- [0097] 이하, 본 발명의 일 실시예에 관한 유기 발광 표시 장치(100)의 제조 방법에 관하여 설명한다.
- [0098] 도 6 내지 도 8은 도 1의 유기 발광 표시 장치(100)의 제조 방법을 순차적으로 도시한 단면도들이다.
- [0099] 도 6을 참조하면, 기판(120) 상에 소자/배선층(130) 및 화소 전극(141), 유기 발광층을 포함하는 중간층(142) 및 대향 전극(143)을 구비하는 유기 발광 소자(140)를 형성한다.
- [0100] 기판(120)은 가요성 기판일 수 있으며, 가요성 기판은 가요성 기판을 지지하는 유리 등으로 구성된 캐리어 기판(미도시) 상에 배치될 수도 있다. 캐리어 기판(미도시)은 모든 공정이 끝난 후, 또는 공정 중에 제거될 수 있다.
- [0101] 기판(120)은 상술한 바와 같이, 내열성 및 내구성이 우수한 플라스틱으로 구성될 수 있다. 그러나, 본 발명은 이에 한정되지 않으며 기판(120)은 금속이나 유리 등 다양한 소재로 구성될 수 있다.
- [0102] 소자/배선층(130)은 유기 발광 소자(140)를 구동시키는 구동 박막트랜지스터(도 2, TFT), 커패시터(미도시) 및 배선들(미도시)을 포함할 수 있다.
- [0103] 소자/배선층(130) 상에 화소 전극(141), 중간층(142) 및 대향 전극(143)을 순차적으로 형성한다.
- [0104] 화소 전극(141)은 반사 전극일 수 있으며, 대향 전극(143)은 투명 또는 반투명 전극일 수 있다. 따라서, 중간층(142)에 포함된 유기 발광층에서 발생된 광은 대향 전극(143) 방향으로 직접 또는 화소 전극(141)에 의해 반사되어 방출될 수 있다.
- [0105] 이때, 대향 전극(143)을 반투명 전극으로 형성하여 화소 전극(141)과 대향 전극(143)에 의한 공진 구조를 형성할 수도 있다.
- [0106] 그러나, 본 실시예의 유기 발광 표시 장치(100)는 이에 제한되지 않으며, 화소 전극(141)을 투명 또는 반투명 전극으로 형성하고, 대향 전극(143)을 반사 전극으로 형성하여, 기판(120) 방향으로 광이 방출되도록 구성할 수도 있다.
- [0107] 중간층(142)에 포함된 유기 발광층은 저분자 유기물 또는 고분자 유기물일 수 있으며, 화소 전극(141)과 대향 전극(143)의 사이에는 유기 발광층 이외에, 상술한 바와 같은 기능층이 선택적으로 형성될 수 있다.
- [0108] 본 실시예에서는, 유기 발광 소자(140)가 소자/배선층(130) 상에 형성된 경우를 예시하고 있지만, 본 발명은 이에 한정되지 않으며, 소자/배선층(130)과 유기 발광 소자(140)는 동일한 층에 형성될 수도 있다.
- [0109] 도 7을 참조하면, 유기 발광 소자(140) 상에 제1 무기막(151)과 제1 유기막(152)을 형성한다.

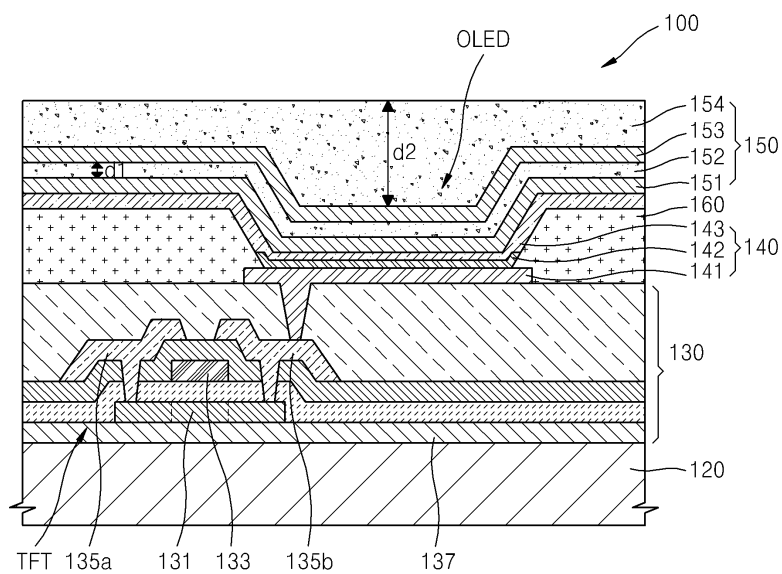
- | | |
|-------------|-------------|
| 142: 중간층 | 143: 대향 전극 |
| 150: 박막 봉지층 | 151: 제1 무기막 |
| 152: 제1 유기막 | 153: 제2 무기막 |
| 154: 제2 유기막 | 155: 제3 무기막 |
| 156: 제3 유기막 | 157: 제4 무기막 |
| 160: 화소 정의막 | 170: 보호층 |
| 180: 광학 부재 | |

도면

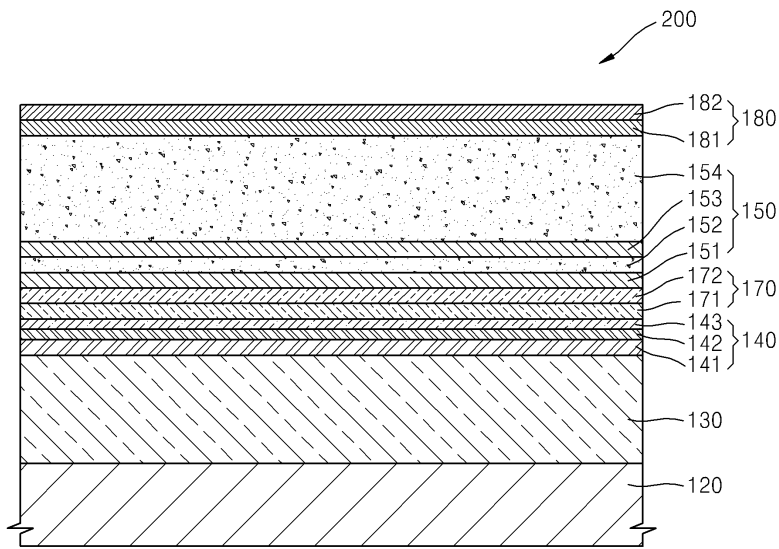
도면1



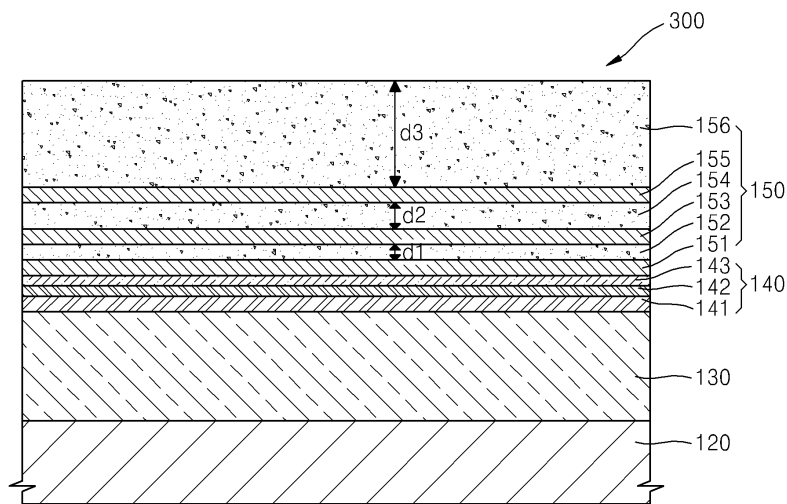
도면2



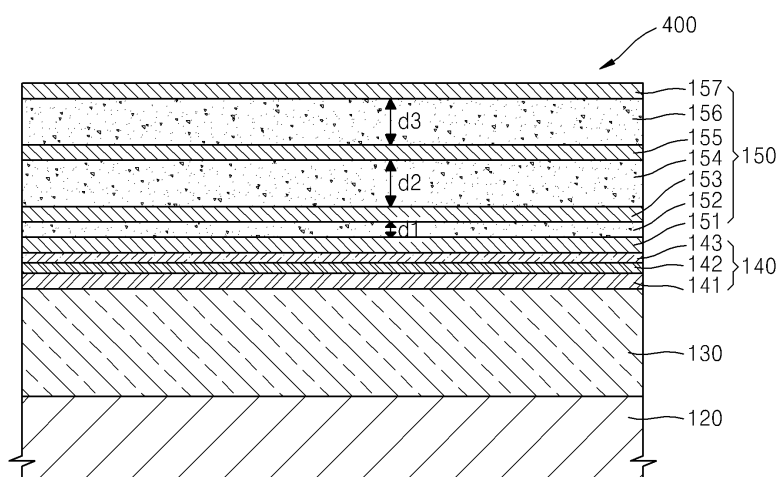
도면3



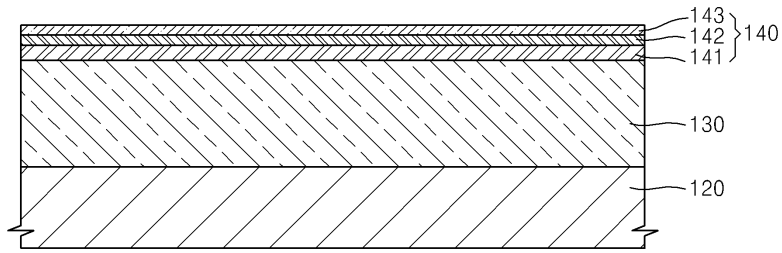
도면4



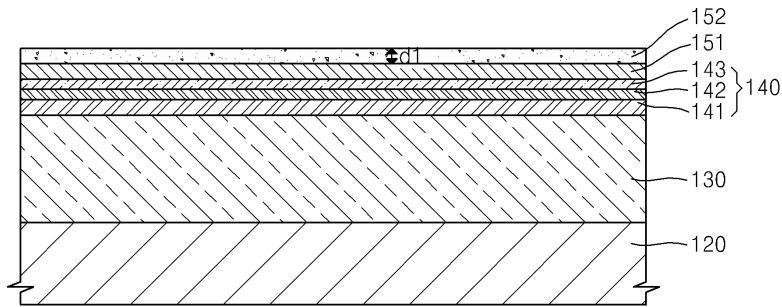
도면5



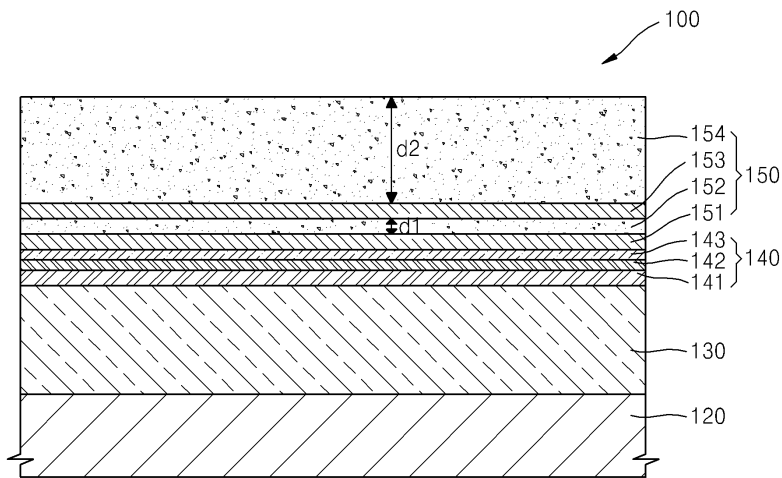
도면6



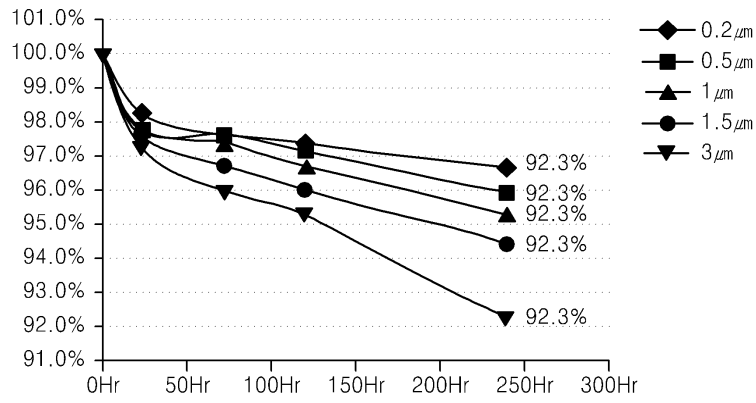
도면7



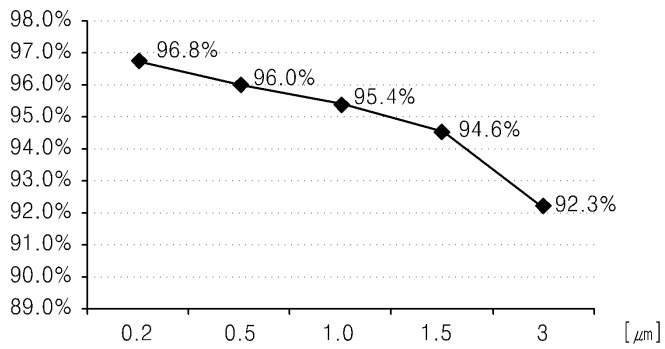
도면8



도면9



도면10



专利名称(译)	有机发光显示器和制造有机发光显示器的方法		
公开(公告)号	KR1020140008214A	公开(公告)日	2014-01-21
申请号	KR1020120075750	申请日	2012-07-11
[标]申请(专利权)人(译)	三星显示有限公司		
申请(专利权)人(译)	三星显示器有限公司		
当前申请(专利权)人(译)	三星显示器有限公司		
[标]发明人	LEE JEONG YEOL 이정열 JO GYOO CHUL 조규철 KU KEUN RIM 구근림		
发明人	이정열 조규철 구근림		
IPC分类号	H01L51/52 H05B33/10		
CPC分类号	H01L51/5088 H01L51/56 H05B33/10 H01L51/5203 H01L51/5246 H01L51/5253 H01L51/5212 H01L51/5228 H01L51/5262 H01L27/3244 H01L27/3246 H01L51/5256 H01L2251/558		
其他公开文献	KR101903054B1		
外部链接	Espacenet		

摘要(译)

本发明提供一种有机发光显示装置，包括：基板；像素电极，设置在基板上；中间层，设置在像素电极上并包括有机发光层；反电极，设置在中间层上；薄膜封装层设置在对电极上。薄膜封装层包括：第一无机层和第二无机层，设置在对电极上；第一有机层，介于第一无机层和第二无机层之间，具有第一厚度；和第二有机层，其具有比第一厚度厚的第二厚度。

