



(19) 대한민국특허청(KR)
(12) 등록특허공보(B1)

(45) 공고일자 2019년04월02일
 (11) 등록번호 10-1963810
 (24) 등록일자 2019년03월25일

(51) 국제특허분류(Int. Cl.)
H01L 51/50 (2006.01) *H05B 33/22* (2006.01)
 (21) 출원번호 10-2012-0091993
 (22) 출원일자 2012년08월22일
 심사청구일자 2017년08월22일
 (65) 공개번호 10-2014-0025251
 (43) 공개일자 2014년03월04일
 (56) 선행기술조사문헌
 KR1020110048686 A*
 KR100830334 A*
 KR1020100007717 A*
 KR100830334 B1*
 *는 심사관에 의하여 인용된 문헌

(73) 특허권자
삼성디스플레이 주식회사
 경기도 용인시 기흥구 삼성로 1 (농서동)
 (72) 발명자
이철
 경기도 용인시 기흥구 삼성2로 95(농서동)
양용호
 경기도 용인시 기흥구 삼성2로 95(농서동)
안치욱
 경기도 용인시 기흥구 삼성2로 95(농서동)
 (74) 대리인
리엔목특허법인

전체 청구항 수 : 총 19 항

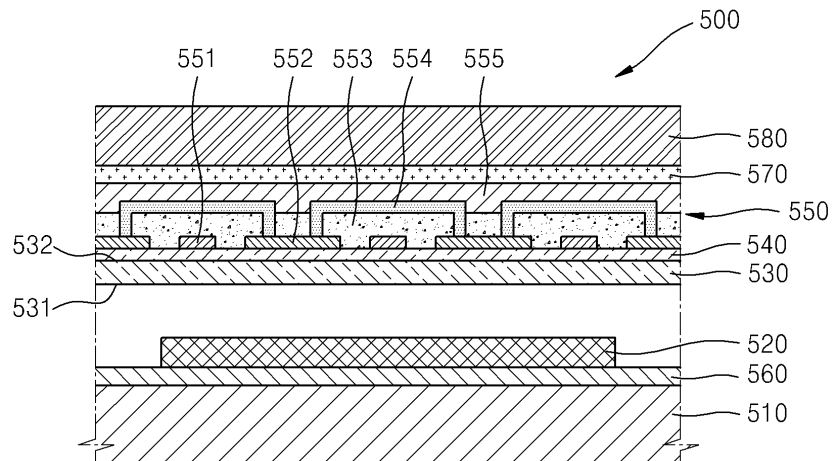
심사관 : 정명주

(54) 발명의 명칭 **유기 발광 디스플레이 장치**

(57) 요약

유기 발광 디스플레이 장치를 개시한다. 본 발명은 기관;과, 기관 상에 형성된 디스플레이부;와, 디스플레이부 상에 결합된 밀봉 기관;을 포함하되, 밀봉 기관은 디스플레이부와 마주보는 제 1 면과, 제 1 면에 대향되는 제 2 면을 가지며, 밀봉 기관의 적어도 어느 한 면에는 제 1 배리어층이 형성된 것으로서, 밀봉 기관의 일면에 배리어층이 형성됨에 따라서 외기 및 수분의 침투를 용이하게 방지할 수 있다.

대표도 - 도5



명세서

청구범위

청구항 1

기관;

상기 기관 상에 배치된 디스플레이부; 및

상기 디스플레이부 상에 배치된 밀봉 기관;을 포함하되,

상기 밀봉 기관은 상기 디스플레이부와 마주보는 제 1 면과, 상기 제 1 면과 대향되는 제 2 면을 가지며,

상기 밀봉 기관의 적어도 어느 한 면 상에는 제 1 배리어층이 배치되며,

상기 밀봉 기관 상에는 터치 스크린이 배치되며, 상기 터치 스크린은 상기 밀봉 기관의 제 2 면 상에 서로 이격된 복수의 전극 패턴부와, 상기 복수의 전극 패턴부를 서로 분리하는 적어도 하나의 절연층을 구비하는 유기 발광 디스플레이 장치.

청구항 2

제 1 항에 있어서,

상기 제 1 배리어층은 무기물 박막층이나, 유기물 박막층이나, 무기물 박막층/유기물 박막층의 혼합층이나, 무기물 박막층/금속 박막층/유기물 박막층의 혼합층 중에서 선택된 어느 하나인 유기 발광 디스플레이 장치.

청구항 3

제 2 항에 있어서,

상기 제 1 배리어층은 단일층 구조이거나, 다중층 구조인 유기 발광 디스플레이 장치.

청구항 4

제 2 항에 있어서,

상기 무기물 박막층은 SiO_x , SiN_x , SiON , AlO , AlON 중에서 선택된 어느 하나의 소재를 포함하는 유기 발광 디스플레이 장치.

청구항 5

제 4 항에 있어서,

상기 유기물 박막층은 아크릴이나, 폴리이미드를 포함하는 유기 발광 디스플레이 장치.

청구항 6

제 4 항에 있어서,

상기 금속 박막층은 Au, Ag, Cu, Ni, Pt, Pd, Al, Mo, Cr 중에서 선택된 어느 하나의 소재를 포함하는 유기 발광 디스플레이 장치.

청구항 7

삭제

청구항 8

제 1 항에 있어서,

상기 터치 스크린은 상기 밀봉 기관의 제 2 면 상에 배치되고,

상기 제 1 배리어층은 상기 밀봉 기관과 터치 스크린 사이에 개재된 유기 발광 디스플레이 장치.

청구항 9

제 1 항에 있어서,

상기 터치 스크린은 상기 밀봉 기관의 제 2 면 상에 배치되고,

상기 제 1 배리어층은 상기 복수의 전극 패턴부를 분리하는 절연층인 유기 발광 디스플레이 장치.

청구항 10

제 1 항에 있어서,

상기 터치 스크린은 상기 밀봉 기관의 제 2 면 상에 배치되고,

상기 제 1 배리어층은 상기 밀봉 기관의 제 1 면 상에 배치된 유기 발광 디스플레이 장치.

청구항 11

제 1 항에 있어서,

상기 기관 상에는 제 2 배리어층이 더 배치되며,

상기 디스플레이부는 복수의 소자와, 상기 소자를 절연시키는 적어도 하나의 절연층을 포함하되,

상기 제 1 배리어층은 상기 터치 스크린의 절연층이며,

상기 제 2 배리어층은 상기 디스플레이부에 구비되며, 상기 기관과 디스플레이부 사이에 개재된 절연층인 유기 발광 디스플레이 장치.

청구항 12

제 1 항에 있어서,

상기 전극 패턴부는 제 1 전극 패턴부와, 제 2 전극 패턴부를 포함하되,

복수의 제 1 전극 패턴부는 터치 스크린의 제 1 방향을 따라 이격되게 배열되고,

복수의 제 2 전극 패턴부는 터치 스크린의 제 1 방향과 교차하는 제 2 방향을 따라 이격되게 배열된 유기 발광 디스플레이 장치.

청구항 13

제 12 항에 있어서,

상기 제 1 전극 패턴부와 제 2 전극 패턴부는 동일한 층에 패턴화되고,

상기 제 1 전극 패턴부와 제 2 전극 패턴부는 상기 절연층에 의하여 서로 절연가능하게 매립된 유기 발광 디스플레이 장치.

청구항 14

제 13 항에 있어서,

상기 절연층은 상기 제 1 전극 패턴부와 제 2 전극 패턴부가 교차하는 영역에 형성된 콘택 홀을 포함하되,

상기 터치 스크린의 제 1 방향을 따라 인접하게 배열된 복수의 제 1 전극 패턴부는 제 1 연결부에 의하여 전기적으로 연결되고,

상기 터치 스크린의 제 2 방향을 따라 인접하게 배열된 복수의 제 2 전극 패턴부는 상기 절연층을 가로질러 배열되며, 양 단부가 수직 방향으로 연장되어서 상기 콘택 홀에 매립되고, 상기 양 단부가 상기 제 2 전극 패턴부에 접촉된 제 2 연결부에 의하여 전기적으로 연결된 유기 발광 디스플레이 장치.

청구항 15

제 14 항에 있어서,

상기 절연층 상에는 상기 제 2 연결부를 커버하는 보호막층이 더 형성된 유기 발광 디스플레이 장치.

청구항 16

제 12 항에 있어서,

상기 제 1 전극 패턴부와, 제 2 전극 패턴부는 ITO, IZO, ZnO, In₂O₃ 중에서 선택된 어느 하나의 투명 도전재를 포함하는 유기 발광 디스플레이 장치.

청구항 17

제 1 항에 있어서,

제 1 배리어층은 상기 밀봉 기관의 제 1 면과 디스플레이부 사이에 형성된 유기 발광 디스플레이 장치.

청구항 18

제 1 항에 있어서,

상기 기관과 디스플레이부 사이에는 제 2 배리어층이 더 형성된 유기 발광 디스플레이 장치.

청구항 19

제 1 항에 있어서,

상기 디스플레이부는,

상기 기관 상에 형성된 박막 트랜지스터;

상기 박막 트랜지스터의 소자를 절연시키는 절연층; 및

상기 박막 트랜지스터와 연결되며, 제 1 전극, 제 2 전극, 및 상기 제 1 전극과 제 2 전극 사이에 개재된 유기 막을 가지는 유기 발광 소자;를 포함하는 유기 발광 디스플레이 장치.

청구항 20

제 1 항에 있어서,

상기 터치 스크린은 상기 밀봉 기관 상에 일체로 형성된 온-셀 터치 스크린 패널에 대응되며, 정전 용량 방식이나, 저항막 방식이나, 전자기장 방식이나, 소오 방식이나, 인프라레드 방식중 선택된 어느 하나인 유기 발광 디스플레이 장치.

발명의 설명

기술 분야

[0001] 본 발명은 디스플레이 장치에 관한 것으로서, 보다 상세하게는 외기 및 수분의 침투를 방지한 유기 발광 디스플레이 장치에 관한 것이다.

배경 기술

[0002] 유기 발광 디스플레이 장치는 자발광형 디스플레이 장치이다. 유기 발광 디스플레이 장치는 시야각이 넓고, 콘트라스트가 우수하고, 응답 속도가 빠르다는 장점을 가지고 있다. 따라서, 유기 발광 디스플레이 장치는 디지털 카메라, 비디오 카메라, 캠코더, 휴대 정보 단말기, 스마트 폰, 초슬림 노트북, 태블릿 퍼스널 컴퓨터와 같은 모바일 기기용 디스플레이 장치나, 초박형 텔레비전과 같은 전자/기기 제품에 적용할 수 있어서 각광받고 있다.

[0003] 최근 들어서는, 휴대하기가 용이하고, 다양한 형상의 장치에 적용할 수 있도록 플렉서블 디스플레이 장치(Flexible display device)가 차세대 디스플레이 장치로 연구 개발 중이다.

[0004] 이중에서, 유기 발광 디스플레이 기술을 기반으로 하는 플렉서블 디스플레이 장치가 가장 유력한 디스플레이 장치로 유력시되고 있다. 플렉서블 디스플레이 장치에는 사용자의 편의성을 향상시키기 위하여 다양한 방식의 터

치 패널 기능을 장착시키는 연구가 진행중이다. 이러한 플렉서블 디스플레이 장치는 외기 및 수분의 침투를 방지하기 위한 수단이 필요하다.

발명의 내용

해결하려는 과제

[0005] 본 발명은 외기 및 수분의 침투를 방지하기 위하여 밀봉 기관 측에 적어도 하나의 배리어층이 구비된 유기 발광 디스플레이 장치를 제공하는 것이다.

과제의 해결 수단

- [0006] 본 발명의 바람직한 일 측면에 따른 유기 발광 디스플레이 장치는,
- [0007] 기관;과,
- [0008] 상기 기관 상에 형성된 디스플레이부;와,
- [0009] 상기 디스플레이부 상에 결합된 밀봉 기관;을 포함하되,
- [0010] 상기 밀봉 기관은 상기 디스플레이부와 마주보는 제 1 면과, 상기 제 1 면에 대향되는 제 2 면을 가지며,
- [0011] 상기 밀봉 기관의 적어도 어느 한 면에는 제 1 배리어층이 형성된다.
- [0012] 일 실시예에 있어서, 상기 제 1 배리어층은 무기물 박막층이나, 유기물 박막층이나, 무기물 박막층/유기물 박막층의 혼합층이나, 무기물 박막층/금속 박막층/유기물 박막층의 혼합층 중에서 선택된 어느 하나이다.
- [0013] 일 실시예에 있어서, 상기 제 1 배리어층은 단일층 구조이거나, 다중층 구조이다.
- [0014] 일 실시예에 있어서, 상기 무기물 박막층은 SiO_x , SiN_x , $SiON$, AlO , $AlON$ 중에서 선택된 어느 하나의 소재이다.
- [0015] 일 실시예에 있어서, 상기 유기물 박막층은 아크릴이나, 폴리이미드를 포함한다.
- [0016] 일 실시예에 있어서, 상기 밀봉 기관 상에는 복수의 전극 패턴부와, 상기 전극 패턴부를 서로 분리하는 적어도 하나의 절연층을 가지는 터치 스크린이 더 설치된다.
- [0017] 일 실시예에 있어서, 상기 터치 스크린은 상기 밀봉 기관의 제 2 면에 결합되고, 상기 제 1 배리어층은 상기 밀봉 기관과 터치 스크린 사이에 개재된다.
- [0018] 일 실시예에 있어서, 상기 터치 스크린은 상기 밀봉 기관의 제 2 면에 형성되고, 상기 제 1 배리어층은 상기 복수의 전극 패턴부를 분리하는 절연층이다.
- [0019] 일 실시예에 있어서, 상기 터치 스크린은 상기 밀봉 기관의 제 2 면에 결합되고, 상기 제 1 배리어층은 상기 밀봉 기관의 제 1 면에 형성된다.
- [0020] 일 실시예에 있어서, 상기 기관 상에는 제 2 배리어층이 더 형성되며, 상기 디스플레이부는 복수의 소자와, 상기 소자를 절연시키는 적어도 하나의 절연층을 포함하되, 상기 제 1 배리어층은 상기 터치 스크린의 절연층이며, 상기 제 2 배리어층은 상기 디스플레이부에 구비되며, 상기 기관과 디스플레이부 사이에 개재되는 절연층이다.
- [0021] 일 실시예에 있어서, 상기 전극 패턴부는 제 1 전극 패턴부와, 제 2 전극 패턴부를 포함하되, 복수의 제 1 전극 패턴부는 터치 스크린의 제 1 방향을 따라 이격되게 배열되고, 복수의 제 2 전극 패턴부는 터치 스크린의 제 1 방향과 교차하는 제 2 방향을 따라 이격되게 배열된다.
- [0022] 일 실시예에 있어서, 상기 제 1 전극 패턴부와 제 2 전극 패턴부는 동일한 층에 패턴화되고, 상기 제 1 전극 패턴부와 제 2 전극 패턴부는 상기 절연층에 의하여 서로 절연가능하게 매립된다.
- [0023] 일 실시예에 있어서, 제 1 배리어층은 상기 밀봉 기관의 제 1 면과 디스플레이부 사이에 형성된다.
- [0024] 일 실시예에 있어서, 상기 기관과 디스플레이부 사이에는 제 2 배리어층이 더 형성된다.
- [0025] 일 실시예에 있어서, 상기 밀봉 기관 상에는 일체형의 온-셀 터치 스크린 패널이 더 형성되며, 상기 터치 스크린은 정전 용량 방식이나, 저항막 방식이나, 전자기장 방식이나, 소오 방식이나, 인프라레드 방식중 선택된 어

느 하나이다.

발명의 효과

[0026] 이상과 같이, 본 발명의 유기 발광 디스플레이 장치는 밀봉 기관의 일면에 배리어층이 형성됨에 따라서 외기 및 수분의 침투를 용이하게 방지할 수 있다. 또한, 밀봉 기관의 상부에 터치 유니트를 일체형으로 설치함에 따라 디스플레이 장치의 두께의 증가없이 터치 패널 기능의 구현이 가능하다.

도면의 간단한 설명

[0027] 도 1은 본 발명의 일 실시예에 따른 유기 발광 디스플레이 장치를 도시한 분리 사시도,
 도 2는 도 1의 단면도,
 도 3은 도 1의 터치 유니트를 분리하여 도시한 사시도,
 도 4는 도 1의 디스플레이부의 일 서브 픽셀을 도시한 단면도,
 도 5는 본 발명의 일 실시예에 따른 배리어층이 형성된 유기 발광 디스플레이 장치를 일부 절제하여 도시한 단면도,
 도 6은 본 발명의 다른 실시예에 따른 배리어층이 형성된 유기 발광 디스플레이 장치를 일부 절제하여 도시한 단면도,
 도 7은 본 발명의 또 다른 실시예에 따른 배리어층이 형성된 유기 발광 디스플레이 장치를 일부 절제하여 도시한 단면도.

발명을 실시하기 위한 구체적인 내용

[0028] 본 발명은 다양한 변환을 가할 수 있고 여러 가지 실시예를 가질 수 있는 바, 특정 실시예들을 도면에 예시하고, 상세한 설명에 상세하게 설명하고자 한다. 그러나, 이는 본 발명을 특정한 실시 형태에 대해 한정하려는 것이 아니며, 본 발명의 사상 및 기술 범위에 포함되는 모든 변환, 균등물 내지 대체물을 포함하는 것으로 이해되어야 한다. 본 발명을 설명함에 있어서 관련된 공지 기술에 대한 구체적인 설명이 본 발명의 요지를 흐릴 수 있다고 판단되는 경우 그 상세한 설명을 생략한다.

[0029] 제 1, 제 2 등의 용어는 다양한 구성 요소들을 설명하는데 사용될 수 있지만, 구성 요소들은 용어들에 의하여 한정되어서는 안된다. 용어들은 하나의 구성 요소를 다른 구성 요소로부터 구별하는 목적으로만 사용된다.

[0030] 본 출원에서 사용한 용어는 단지 특정한 실시예를 설명하기 위해 사용된 것으로, 본 발명을 한정하려는 의도가 아니다. 단수의 표현은 문맥상 명백하게 다르게 뜻하지 않는 한, 복수의 표현을 포함한다. 본 출원에서, “포함한다” 또는 “가지다” 등의 용어는 명세서상에 기재된 특징, 숫자, 단계, 동작, 구성 요소, 부품 또는 이들을 조합한 것이 존재함을 지정하려는 것이지, 하나 또는 그 이상의 다른 특징들이나, 숫자, 단계, 동작, 구성 요소, 부품 또는 이들을 조합한 것들의 존재 또는 부가 가능성을 미리 배제하지 않는 것으로 이해되어야 한다.

[0031] 이하, 본 발명에 따른 유기 발광 디스플레이 장치의 실시예를 첨부 도면을 참조하여 상세히 설명하기로 하며, 첨부 도면을 참조하여 설명함에 있어, 동일하거나 대응하는 구성 요소는 동일한 도면 번호를 부여하고, 이에 대한 중복되는 설명은 생략하기로 한다.

[0032] 도 1은 본 발명의 일 실시예에 따른 유기 발광 디스플레이 장치(100)를 도시한 것이고, 도 2는 도 1의 단면도이다.

[0033] 도 1 및 도 2를 참조하면, 상기 유기 발광 디스플레이 장치(100)에는 기관(110)이 마련되어 있다. 상기 기관(110)은 글래스나, 고분자 수지로 형성된 박막의 기관이다. 본 실시예에서는 상기 기관(110)은 유연성을 가지는 플렉서블 기관이다.

[0034] 상기 기관(110) 상에는 화상이 구현되는 디스플레이부(120)가 형성되어 있다. 상기 디스플레이부(120)는 적어도 하나의 박막 트랜지스터(Thin film transistor, TFT)와, 유기 발광 소자(OLED)를 포함하나, 이에 한정되는 것은

아니고, 다양한 디스플레이 소자가 적용가능하다.

- [0035] 상기 디스플레이부(120)의 상부에는 상기 기판(110)의 상부를 밀봉하기 위한 밀봉 기관(140)이 형성되어 있다. 상기 밀봉 기관(140)은 글래스나, 고분자 수지로 형성된 박막의 기관이다. 본 실시예에 있어서, 상기 밀봉 기관(140)은 유연성을 가지는 플렉서블 기관이다.
- [0036] 상기 기관(110)과 밀봉 기관(140)의 대향되는 면에는 상기 디스플레이부(120)가 형성된 영역을 밀봉하기 위한 셀 씨일(Cell seal, 200)이 설치되어 있다. 상기 셀 씨일(200)은 상기 기관(110)과 밀봉 기관(140)의 가장자리를 따라 형성되어 있다.
- [0037] 상기 밀봉 기관(140)의 상부에는 터치 스크린(150)이 형성되어 있다. 상기 터치 스크린(150)은 상기 밀봉 기관(140) 상에 터치 스크린 패턴이 형성된 온-셀 터치 스크린 패널(On-cell touch screen panel, 온-셀 TSP)이다. 상기 터치 스크린(150)은 상기 밀봉 기관(140) 상에 일체로 형성되는 것이 바람직하다.
- [0038] 상기 터치 스크린(150)의 상부에는 편광판(170)이 형성되어 있다. 상기 편광판(170)은 외광이 상기 디스플레이부(120)로부터 반사되어 나오는 것을 방지한다.
- [0039] 상기 편광판(170)의 상부에는 윈도우 커버(180)가 설치되어 있다.
- [0040] 상기 기관(110)의 일 가장자리에는 상기 디스플레이부(120)를 구동하기 위한 디스플레이 드라이버 IC(Display driver IC, DDI, 210)가 설치되어 있다. 상기 디스플레이 드라이버 IC(210)는 접속 라인(220)에 의하여 회로 기관(190)에 전기적으로 연결되어 있다. 상기 회로 기관(190)은 유연성을 가지는 플렉서블 프린트드 회로 기관(Flexible printed circuit board, FPC)이 바람직하다.
- [0041] 도 3은 도 1의 디스플레이부(120)의 일 서브 픽셀을 도시한 것이다.
- [0042] 여기서, 본 실시예의 디스플레이부(120)는 유기 발광 디스플레이를 도시하나, 이외에도, 액정 디스플레이나, 전계 방출 디스플레이나, 플라즈마 디스플레이나, 전계 발광 디스플레이나, 전기 영동 디스플레이등 다른 디스플레이에도 적용가능하다 할 것이다.
- [0043] 도면을 참조하면, 상기 디스플레이부(120)는 상기 기관(도 1의 110) 상에 형성되어 있다. 상기 기관(110)은 유연성을 가지는 플렉서블 기관이다. 상기 플렉서블 기관(110)은 글래스 기관에 비하여 비중이 작아 가볍고, 잘 깨어지지 않으며, 휘어질 수 있는 특성을 가진 소재, 예컨대, 플렉서블 플라스틱 필름과 같은 고분자 소재로 제조하는 것이 바람직하다.
- [0044] 상기 기관(110)은 두께가 얇을수록 가볍고, 박막의 디스플레이 실현에 유리하지만, 상기 기관(110) 상에 형성되는 소자와 박막층이 제조 공정시 상기 기관(110)에 의하여 하중이 유지될 수 있을 정도의 두께를 가져야 한다.
- [0045] 이를 위하여, 상기 기관(110)의 두께는 10 내지 100 마이크로미터 정도인 박막형 기관이다. 상기 기관(110)의 두께가 10 마이크로미터 이하일 경우, 상기 기관(110)의 제조시 그 위에 형성되는 소자와 박막층들의 형상을 안정적으로 유지하기 어렵다. 상기 기관(110)의 두께가 100 마이크로미터 이상일 경우, 상기 기관(110)의 유연한 특성을 유지하기가 용이하지 않다.
- [0046] 상기 기관(110)은 폴리이미드(Polyimide, PI)나, 폴리 카보네이트(Polycarbonate, PC)나, 폴리 에테르 설펜(Polyethersulphone, PES)이나, 폴리에틸렌 테레프탈레이트(Polyethylene terephthalate, PET)나, 폴리에틸렌 나프탈레이트(Polyethylenenaphthalate, PEN)나, 폴리아릴레이트(Polyarylate, PAR), 유리섬유 강화플라스틱(Fiber glass reinforced plastic, FRP) 등의 고분자 소재로 이루어지는 것이 바람직하다.
- [0047] 상기 기관(110) 상에는 배리어층(121)이 형성되어 있다. 상기 배리어층(121)은 SiO_x, SiN_x, SiON, AlO, AlON 등의 무기물이나, 아크릴, 폴리이미드 등의 유기물로 이루어지거나, 유기물과 무기물이 교대로 적층될 수 있다. 상기 배리어층(121)은 산소와 수분을 차단하는 역할을 수행하고, 상기 기관(110)으로부터 발생하는 수분이나, 불순물의 확산을 방지하고, 결정화시 열의 전달 속도를 조절함으로써, 반도체의 결정화가 잘 이루어질 수 있는 역할을 수행한다.
- [0048] 상기 배리어층(121)의 상부에는 박막 트랜지스터(TFT)가 형성되어 있다. 본 실시예의 박막 트랜지스터는 탑 게이트(Top gate) 방식의 박막 트랜지스터를 예시하나, 바텀 게이트(Bottom gate) 방식 등 다른 구조의 박막 트랜지스터가 구비될 수 있음은 물론이다.
- [0049] 상기 배리어층(121)의 상부에는 반도체 활성층(122)이 형성되어 있다. 상기 반도체 활성층(122)이 폴리 실리콘

으로 형성될 경우에는 아몰퍼스 실리콘을 형성하고, 이를 결정화시켜 폴리 실리콘으로 변화시키게 된다.

- [0050] 아몰퍼스 실리콘의 결정화 방법으로는 RTA(Rapid Thermal Annealing)법, SPC(Solid Phase Crystallization)법, ELA(Eximer Laser Annealing)법, MIC(Metal Induced Crystallization)법, MILC(Metal Induced Lateral Crystallization)법, SLS(Sequential Lateral Solidification)법등 다양한 방법이 적용될 수 있으나, 본 발명에 따른 기판(110)을 적용하기 위해서는 고온의 가열 공정이 요구되지 않는 방법을 이용하는 것이 바람직하다.
- [0051] 예컨대, 저온 폴리 실리콘(Low temperature poly-silicon, LTPS) 공정에 의한 결정화시, 상기 반도체 활성층(122)의 활성화를 레이저를 단시간 조사하여 진행함으로써, 기판(110)이 300℃ 이상의 고온에 노출되는 시간을 제거하여 전체 공정을 300℃ 이하에서 진행가능하다. 이에 따라, 고분자 소재를 적용한 플렉서블 기판(110)을 적용하여 박막 트랜지스터를 형성할 수 있다.
- [0052] 상기 반도체 활성층(122)에는 N형이나, P형 불순물 이온을 도핑하여 소스 영역(123)과, 드레인 영역(124)이 형성되어 있다. 상기 소스 영역(123)과, 드레인 영역(124) 사이의 영역은 불순물이 도핑되지 않은 채널 영역(125)이다.
- [0053] 상기 반도체 활성층(122) 상부에는 게이트 절연막(126)이 증착되어 있다. 상기 게이트 절연막(126)은 SiO₂로 된 단일층이나, SiO₂와 SiN_x의 이중층 구조로 형성되어 있다.
- [0054] 상기 게이트 절연막(126) 상부의 소정 영역에는 게이트 전극(127)이 형성되어 있다. 상기 게이트 전극(127)은 박막 트랜지스터 온/오프 신호를 인가하는 게이트 라인(미도시)과 연결되어 있다. 상기 게이트 전극(127)은 단일이나, 다중 금속의 사용이 가능하며, Mo, MoW, Cr, Al, Mg, Ni, W, Au 등의 다층막이나, 이들의 혼합으로 이루어지는 다층막으로 형성되는 것이 바람직하다.
- [0055] 상기 게이트 전극(127)의 상부에는 층간 절연막(128)이 형성되어 있고, 콘택 홀(129)을 통하여 소스 영역(123)에 대하여 소스 전극(130)이 전기적으로 연결되어 있고, 드레인 영역(124)에 대하여 드레인 전극(131)이 전기적으로 연결되어 있다.
- [0056] 상기 층간 절연막(128)은 SiO₂나, SiN_x 등과 같은 절연성 소재로 형성될 수 있으며, 절연성 유기물 등으로도 형성될 수 있다. 상기 콘택 홀(129)은 게이트 절연막(126)의 일부와, 층간 절연막(128)의 일부를 선택적으로 제거하는 것에 의하여 형성될 수 있다.
- [0057] 상기 소스 전극(130) 및 드레인 전극(131)의 상부에는 보호막(패시베이션막 및/또는 평탄화막, 132)이 형성되어 있다. 상기 보호막(132)은 하부의 박막 트랜지스터를 보호하고, 평탄화시킨다. 상기 보호막(132)은 다양한 형태로 구성될 수 있는데, BCB(Benzocyclobutene)나, 아크릴(Acryl) 등과 같은 유기물이나, SiN_x와 같은 무기물로 형성될 수 있고, 단층으로 형성되거나 이중층이나, 다중층으로 구성될 수도 있는 등 다양한 변형이 가능하다.
- [0058] 상기 박막 트랜지스터의 상부에는 디스플레이 소자가 형성되어 있다. 본 실시예에서는 유기 발광 소자(OLED)를 예시하고 있으나, 이에 한정되는 것은 아니고, 다양한 디스플레이 소자가 적용가능하다.
- [0059] 상기 박막 트랜지스터 상부에는 유기 발광 소자를 형성하기 위하여 소스 전극(130)이나, 드레인 전극(131)의 일 전극에 콘택 홀(133)을 통하여 제 1 전극(134)이 전기적으로 연결되어 있다.
- [0060] 상기 제 1 전극(134)은 유기 발광 소자에 구비되는 전극들 중 애노드로 기능하는 것으로서, 다양한 도전성 소재로 형성될 수 있다. 상기 제 1 전극(134)은 유기 발광 소자에 따라 투명 전극이나, 반사형 전극으로 형성될 수 있다.
- [0061] 예컨대, 상기 제 1 전극(134)이 투명 전극으로 사용될 때에는 ITO, IZO, ZnO, In₂O₃ 등을 구비할 수 있으며, 반사형 전극으로 사용될 때에는 Ag, Mg, Al, Pt, Pd, Au, Ni, Nd, Ir, Cr 및 이들의 화합물 등으로 반사막을 형성한 후, 그 위에 ITO, IZO, ZnO, In₂O₃ 등을 형성할 수 있다.
- [0062] 상기 보호막(132)의 상부에는 유기 발광 소자의 제 1 전극(134)의 일부를 덮도록 유기물로 된 화소 정의막(Pixel define layer, PDL, 135)이 형성되어 있다.
- [0063] 상기 제 1 전극(134) 상에는 상기 화소 정의막(135)의 일부를 식각하여 외부로 노출되는 제 1 전극(134)의 일부분에 유기막(136)이 형성되어 있다. 상기 유기막(136) 상에는 유기 발광 소자의 제 2 전극(137)이 형성되어 있다.

- [0064] 상기 제 1 전극(134)과, 제 2 전극(137)은 유기막(136)에 의하여 서로 절연되어 있으며, 상기 유기막(136)에 서로 다른 극성의 전압을 가하여 유기막(136)에서 발광이 이루어지도록 한다.
- [0065] 본 실시예에서는 상기 유기막(136)이 각 서브 픽셀, 즉, 패터닝된 각 제 1 전극(134)에만 대응되도록 패터닝된 것으로 도시되어 있으나, 이것은 서브 픽셀의 구성을 설명하기 위하여 편의상 이와 같이 도시한 것이며, 상기 유기막(136)은 인접한 다른 서브 픽셀의 유기막(136)과 일체로 형성될 수 있음은 물론이다. 또한, 상기 유기막(136)중 일부의 층은 각 서브 픽셀별로 형성되고, 다른 층은 인접한 서브 픽셀의 유기막(136)과 일체로 형성될 수 있는 등 다양한 변형이 가능하다.
- [0066] 상기 유기막(136)은 저분자 유기물이나 고분자 유기물로 구비될 수 있다.
- [0067] 상기 유기막(136)이 저분자 유기물을 사용할 경우, 상기 유기막(136)은 정공 주입층(Hole injection layer, HIL), 정공 수송층(Hole transport layer, HTL), 발광층(Emissive layer, EML), 전자 수송층(Electron transport layer, ETL), 전자 주입층(Electron injection layer, EIL) 등이 단일이나, 복합의 구조로 적층되어 형성될 수 있다.
- [0068] 또한, 상기 유기막(136)에 이용 가능한 유기 재료는 구리 프탈로시아닌(Copper phthalocyanine, CuPc), N,N-디(나프탈렌-1-일)-N,N'-디페닐-벤지딘 (N,N'-Di(naphthalene-1-yl)-N,N'-diphenyl-benzidine, NPB), 트리스-8-하이드록시퀴놀린 알루미늄(tris-8-hydroxyquinoline aluminum)(Alq3) 등을 비롯해 다양하게 적용 가능하다. 이들 저분자 유기물은 마스크들을 이용한 진공 증착 등의 방법으로 형성될 수 있다.
- [0069] 상기 유기막(136)이 고분자 유기물을 사용할 경우, 상기 유기막(136)은 정공 수송층(HTL) 및 발광층(EML)을 구비한 구조를 가질 수 있다. 이때, 상기 정공 수송층으로는 PEDOT를 사용하고, 발광층으로는 PPV(Poly-Phenylenevinylene)계 및 폴리플루오렌(Polyfluorene)계 등 고분자 유기물질을 사용한다. 이들 고분자 유기물은 스크린 인쇄법이나 잉크젯 인쇄 방법 등으로 형성할 수 있다.
- [0070] 상기와 같은 유기막(136)은 반드시 이에 한정되는 것은 아니고, 다양한 실시예들이 적용될 수 있음은 물론이다.
- [0071] 상기 제 2 전극(137)은 제 1 전극(134)과 마찬가지로 투명 전극이나, 반사형 전극으로 형성할 수 있다.
- [0072] 상기 제 2 전극(137)이 투명 전극으로 사용될 경우, 상기 제 2 전극(137)은 일 함수가 작은 금속, 즉, Li, Ca, LiF/Ca, LiF/Al, Al, Mg 및 이들의 화합물이 유기막(136) 상에 증착된 후, 그 위에 ITO, IZO, ZnO, In₂O₃ 등의 투명 전극 형성용 물질로 형성된 보조 전극을 형성할 수 있다.
- [0073] 상기 제 2 전극(137)이 반사형 전극으로 사용될 경우, 상기 제 2 전극(137)은 Li, Ca, LiF/Ca, LiF/Al, Al, Mg 및 이들의 화합물을 전면 증착하여 형성한다.
- [0074] 한편, 상기 제 1 전극(134)은 투명 전극이나, 반사형 전극으로 형성시에 각 서브 픽셀의 개구 형태에 대응되는 형태로 형성될 수 있다. 상기 제 2 전극(137)은 투명 전극이나, 반사형 전극을 디스플레이 영역 전체에 전면 증착하여 형성될 수 있다. 상기 제 2 전극(137)은 반드시 전면 증착될 필요는 없으며, 다양한 패턴으로 형성될 수 있음은 물론이다. 이때, 상기 제 1 전극(134)과, 제 2 전극(137)은 서로 위치가 반대로 적층될 수 있음은 물론이다.
- [0075] 상기 유기 발광 소자의 상부에는 밀봉 기관(140)이 결합되어 있다. 상기 밀봉 기관(140)은 상기 플렉서블 기관(110)과 실질적으로 동일한 소재로 형성되는 것이 바람직하다. 상기 밀봉 기관(140)은 쉽게 휘어질 수 있는 필름이다. 대안으로는 상기 밀봉 기관(140)은 유기 발광 소자를 제조한 이후에 그 상부에 유기물 및/또는 무기물 필름으로 형성하는 것에 의하여 유기 발광 소자를 밀봉할 수 있다.
- [0076] 도 4는 도 1의 터치 스크린(150)을 도시한 것이다.
- [0077] 본 실시예에 있어서, 상기 터치 스크린(150)은 정전 용량 타입(electrostatic capacitive type)의 터치 스크린을 예를 들어 설명하나, 반드시 이에 한정되는 것은 아니며, 저항막 타입(resistive type)이나, 전자기장 타입(electro-magnetic type)이나, 소오 타입(saw type)이나, 인프래레드 타입(infrared type)중 선택되는 어느 하나의 터치 스크린에도 적용가능하다 할 것이다.
- [0078] 도면을 참조하면, 상기 터치 스크린(150)은 밀봉 기관(도 1의 140) 상에 형성된다. 본 실시예에서는 상기 터치 스크린(150)은 밀봉 기관(140) 상에 직접적으로 형성되는 일체형 구조지만, 별도로 마련된 기관, 이를테면, 플렉서블 터치 기관 상에 형성될 수 있다.

- [0079] 상기 밀봉 기관(140) 상에는 복수의 제 1 전극 패턴부(151)와, 복수의 제 2 전극 패턴부(152)가 교대로 배치되어 있다. 상기 제 1 전극 패턴부(151)는 상기 밀봉 기관(140)의 제 1 방향(X 방향)을 따라 서로 모서리를 맞대면서 나란하게 형성되어 있다.
- [0080] 인접한 한 쌍의 제 1 전극 패턴부(151) 사이에는 제 2 전극 패턴부(152)가 배치되어 있다. 상기 제 2 전극 패턴부(152)는 상기 밀봉 기관(140)의 제 2 방향(Y 방향)을 따라 서로 모서리를 맞대면서 나란하게 형성되어 있다.
- [0081] 상기 제 1 전극 패턴부(151)는 복수의 제 1 본체부(153)와, 제 1 본체부(153)를 전기적으로 연결하는 복수의 제 1 연결부(154)를 포함한다.
- [0082] 상기 제 1 본체부(153)는 마름모꼴 형상으로 형성되어 있다. 상기 제 1 본체부(153)는 상기 밀봉 기관(140)의 제 1 방향(X 방향)을 따라 복수개가 일렬로 형성되어 있다. 상기 제 1 연결부(154)는 제 1 방향(X 방향)을 따라 인접하게 배열된 한 쌍의 제 1 본체부(153) 사이에 형성되어 있다. 상기 제 1 연결부(154)는 한 쌍의 제 1 본체부(153)를 서로 연결하고 있다.
- [0083] 상기 제 2 전극 패턴부(152)는 복수의 제 2 본체부(155)와, 상기 제 2 본체부(155)를 전기적으로 연결하는 복수의 제 2 연결부(156)를 포함한다.
- [0084] 상기 제 2 본체부(155)는 마름모꼴 형상으로 형성되어 있다. 상기 제 2 본체부(155)는 상기 밀봉 기관(140)의 제 2 방향(Y 방향)을 따라 복수개가 일렬로 형성되어 있다. 상기 제 2 연결부(156)는 한 쌍의 제 2 본체부(155)를 서로 연결하고 있다.
- [0085] 이때, 인접하게 배치된 한 쌍의 제 1 전극 패턴부(151)는 동일한 평면 상에 배치된 제 1 연결부(154)에 의하여 서로 연결되어 있다. 이에 반하여, 인접하게 배치된 한 쌍의 제 2 전극 패턴부(152)는 상기 제 1 전극 패턴부(151)와의 간섭을 피하기 위하여 다른 평면상에 배치된 제 2 연결부(156)에 의하여 서로 연결되어 있다.
- [0086] 보다 상세하게는, 상기 밀봉 기관(140) 상에는 상기 제 1 전극 패턴부(151)와, 제 2 전극 패턴부(152)를 다같이 커버하는 절연층(157)이 형성되어 있다. 상기 절연층(157)은 상기 제 1 전극 패턴부(151)와, 제 2 전극 패턴부(152)를 서로 절연시킨다.
- [0087] 상기 절연층(157)에는 복수의 컨택 홀(158)이 형성되어 있다. 상기 컨택 홀(158)은 인접하게 배치된 한 쌍의 제 2 본체부(155)가 서로 마주보고 있는 모서리 부분에 대하여 대응되는 영역에 형성되어 있다. 즉, 상기 컨택 홀(158)은 상기 제 1 전극 패턴부(151)와, 제 2 전극 패턴부(152)가 교차하는 영역에 형성되어 있다.
- [0088] 상기 제 2 연결부(156)는 상기 절연층(157)을 가로질러서 배열되어 있다. 상기 제 2 연결부(156)의 양 단부는 수직 방향으로 연장되어서, 상기 컨택 홀(158)에 매립되어 있다. 상기 제 2 연결부(156)의 양 단부는 상기 제 2 본체부(155)의 윗면에 접촉되어 있다. 이에 따라, 상기 제 2 연결부(156)는 인접한 한 쌍의 제 2 전극 패턴부(152)를 서로 전기적으로 연결시키고 있다.
- [0089] 상기한 구조의 제 1 전극 패턴부(151)와, 제 2 전극 패턴부(152)는 투명 도전층, 예컨대, ITO, IZO, ZnO, In₂O₃ 등의 투명한 소재로 형성되어 있다.
- [0090] 또한, 제 1 전극 패턴부(151)와, 제 2 전극 패턴부(152)는 포토 리소그래피 공정을 통하여 형성시킬 수 있다. 이를테면, 상기 제 1 전극 패턴부(122)와, 제 2 전극 패턴부(123)는 증착, 스핀 코팅, 스퍼터링, 잉크젯 등과 같은 제조 방법에 의하여 형성된 투명 도전층을 패터닝하는 것에 의하여 형성할 수 있다.
- [0091] 한편, 상기 절연층(157) 상에는 제 2 전극 패턴부(152)를 연결하는 제 2 연결부(156)를 커버하기 위한 보호막층이 더 형성될 수 있다.
- [0092] 상기와 같은 구조를 가지는 터치 스크린(150)은 손가락 같은 입력 수단이 상기 밀봉 기관(140) 상에 근접하거나 접촉하게 되면, 상기 제 1 전극 패턴부(151)와, 제 2 전극 패턴부(152) 사이에서 변화하는 정전 용량을 측정하여 터치 위치를 검출하게 된다.
- [0093] 상기와 같은 구성에 의하여, 상기 유기 발광 디스플레이 장치(100)는 두께의 증가없이 터치 패널 기능의 구현이 가능해질 수 있다. 또한, 밀봉 기관(140)의 외면에 터치 스크린(150)이 설치된 온-셀 TSP 형의 터치 방식이므로, 외광이 강한 경우에도 반사량을 줄일 수 있으므로, 선명한 화면의 구현이 가능하다.
- [0094] 여기서, 상기 밀봉 기관(140)의 일면에는 외기나, 수분의 침투를 방지하기 위하여 배리어층이 형성되어 있다.

- [0095] 보다 상세하게 설명하면 다음과 같다.
- [0096] 도 5는 본 발명의 일 실시예에 따른 배리어층이 형성된 유기 발광 디스플레이 장치(500)를 일부 절제하여 도시한 단면도이다.
- [0097] 도면을 참조하면, 상기 유기 발광 디스플레이 장치(500)는 기판(510) 상에 제 2 배리어층(560)이 형성되어 있다.
- [0098] 상기 기판(510)은 글래스나, 고분자 수지로 된 박막 기판이며, 보다 바람직하게는 유연성을 가지는 플렉서블 플라스틱 필름이다. 상기 제 2 배리어층(560)은 도 3의 배리어층(121)과 대응되는 것으로서, SiO_x, SiN_x, SiON, AlO, AlON 등의 무기물이나, 아크릴, 폴리이미드 등의 유기물로 이루어지거나, 유기물과 무기물이 교대로 적층되어 있다.
- [0099] 상기 제 2 배리어층(560)의 상부에는 화상을 구현하기 위하여 복수의 소자와 박막층이 형성된 디스플레이부(520)가 형성되어 있다. 상기 디스플레이부(520) 상부에는 상기 기판(510)의 상부를 밀봉하기 위한 밀봉 기판(530)이 위치하고 있다. 상기 밀봉 기판(530)은 강성(rigid)을 가진 글래스나, 유기물과 무기물이 적어도 1층 교대로 형성된 박막층을 이용하여 형성할 수 있다. 본 실시예에서는, 상기 밀봉 기판(530)은 유연성을 가지는 플라스틱 필름으로 형성되어 있으며, 실질적으로 상기 기판(510)과 동일한 소재로 형성되는 것이 바람직하다.
- [0100] 상기 밀봉 기판(530)의 상부에는 제 1 배리어층(540)이 형성되어 있다.
- [0101] 상기 밀봉 기판(530)은 상기 디스플레이부(520)와 마주보는 제 1 면(531)과, 상기 제 1 면(531)에 대향되는 제 2 면(532)을 가진다. 상기 제 1 배리어층(540)은 상기 밀봉 기판(530)의 제 2 면(532)에 직접적으로 형성되어 있다.
- [0102] 상기 제 1 배리어층(540)은 밀봉 기판(530) 측으로 외부로부터 외기나 수분의 침투를 차단하기 위하여 형성되는 것이다. 상기 제 1 배리어층(540)은 상기 제 2 배리어층(560)과 실질적으로 동일한 소재로 형성되는 것이 바람직하다.
- [0103] 예컨대, 상기 제 1 배리어층(540)은 SiO_x, SiN_x, SiON, AlO, AlON 등의 단일의 무기물 박막층이나, 서로 다른 무기물 박막층의 다층 구조나, 아크릴, 폴리이미드 등의 단일의 유기물 박막층이나, 서로 다른 유기물 박막층의 다층 구조나, 적어도 하나의 무기물 박막층 및 적어도 하나의 유기물 박막층이 교대로 적층되어 형성가능하다. 게다가, 상기 제 1 배리어층(540)은 무기물 박막층, 금속 박막층 및 유기물 박막층이 다층 구조로 형성될 수 있다. 이때, 금속 박막층은 최상부층보다는 중간층으로 적용하는 것이 바람직하다. 상기 금속 박막층은 Au, Ag, Cu, Ni, Pt, Pd, Al, Mo, Cr 등의 금속재나, 이들의 합금으로 이루어진다.
- [0104] 상기 제 1 배리어층(540) 상부에는 터치 스크린(550)이 형성되어 있다.
- [0105] 상기 터치 스크린(550)은 상기 기판(510)의 일 방향으로 배열된 제 1 전극 패턴부(551)와, 상기 기판(510)의 타 방향으로 배열된 제 2 전극 패턴부(552)를 포함한다. 상기 제 1 전극 패턴부(551) 및 제 2 전극 패턴부(552)의 패턴은 도 4의 전극 패턴부들(151)(152)의 패턴과 실질적으로 동일하므로 설명은 생략하기로 한다. 상기한 구조의 제 1 전극 패턴부(551)와, 제 2 전극 패턴부(552)는 투명 도전층, 예컨대, ITO, IZO, ZnO, In₂O₃ 등의 투명한 소재로 형성되어 있다.
- [0106] 상기 제 1 전극 패턴부(551) 및 제 2 전극 패턴부(552)는 절연층(553)에 의하여 서로 절연되어 있다. 인접한 한 쌍의 제 2 전극 패턴부(552)는 동일한 평면 상에 배치된 제 1 전극 패턴부(551)와의 간섭을 피하기 위하여 다른 평면 상에 배치된 제 2 연결부(554)에 의하여 서로 연결되어 있다. 상기 제 2 연결부(554)는 보호막층(555)에 의하여 커버되어 있다. 상기 보호막층(555)은 상기 절연층(553) 상에 형성되어 있다.
- [0107] 상기와 같이, 상기 터치 유닛(500)은 상기 제 1 전극 패턴부(551) 및 제 2 전극 패턴부(552)가 제 1 배리어층(540)를 사이에 두고 상기 밀봉 기판(530)의 외면에 일체로 형성된 온-셀 TSP 구조이다.
- [0108] 한편, 상기 터치 스크린(550)의 외면에는 편광판(570)이 부착되고, 편광판(550)의 상부에는 윈도우 커버(580)가 설치되어 있다.
- [0109] 이처럼, 본 실시예에 있어서, 유기 발광 디스플레이 장치(500)는 플렉서블 플라스틱 필름과 같은 유연성을 가지는 기판(510) 및 밀봉 기판(530)이 서로 결합되어 있으며, 하부측에 설치되는 상기 기판(510)의 표면에는 제 2 배리어층(560)이 형성되고, 상부측에 설치되는 밀봉 기판(530)의 제 2 면(532)에는 제 1 배리어층(540)이 형성

되어 있다. 이에 따라, 상기 디스플레이부(520)가 형성된 영역으로 외기 및 수분이 침투하는 것을 효율적으로 차단시킬 수 있다.

- [0110] 이때, 상기 제 1 배리어층(540)을 형성하는 대신, 상기 터치 스크린(550)에 구비된 절연성 소재인 절연층(553)이나, 보호막층(555)중 적어도 어느 한 층이 상기 제 1 배리어층(540)의 역할을 할 수 있다. 이때, 상기 터치 스크린(550)의 하부층인 절연층(553)이 상기 밀봉 기관(530)의 제 2 면(532)에 직접적으로 형성되므로, 상기 절연층(553)이 상기 보호막층(555)보다 상기 제 1 배리어층(540)으로서 더욱 바람직하다.
- [0111] 상기 절연층(554)이나 보호막층(555)이 배리어층의 역할을 하는 경우에는 SiO_x , SiN_x , $SiON$, AlO , $AlON$ 등의 단일의 무기물 박막층이나, 서로 다른 무기물 박막층의 다층 구조나, 아크릴, 폴리이미드 등의 단일의 유기물 박막층이나, 서로 다른 유기물 박막층의 다층 구조나, 적어도 하나의 무기물 박막층 및 적어도 하나의 유기물 박막층이 교대로 적층되어 형성가능하다.
- [0112] 도 6은 본 발명의 다른 실시예에 따른 배리어층이 형성된 유기 발광 디스플레이 장치(600)를 일부 절제하여 도시한 단면도이다.
- [0113] 도면을 참조하면, 상기 유기 발광 디스플레이 장치(600)는 기관(610) 상에 제 2 배리어층(660)이 형성되어 있다. 상기 제 2 배리어층(660)의 상부에는 디스플레이부(620)가 형성되어 있다. 상기 기관(610)은 유연성을 가지는 소재로 이루어진다. 상기 제 2 배리어층(660)은 도 5의 제 2 배리어층(560)과 대응되는 것으로서, 무기물이나, 유기물로 이루어지거나, 무기물과 유기물이 교대로 적층되어 있다.
- [0114] 상기 디스플레이부(620)의 상부에는 밀봉 기관(630)이 위치하고 있다. 상기 밀봉 기관(630)은 유연성을 가지는 소재로 이루어지며, 상기 기관(610)과 동일한 소재로 형성하는 것이 바람직하다. 상기 밀봉 기관(630)은 상기 디스플레이부(620)와 마주보는 제 1 면(631)과, 상기 제 1 면(631)과 대향되는 제 2 면(632)을 가진다.
- [0115] 상기 밀봉 기관(630)의 제 1 면(631)에는 제 1 배리어층(640)이 형성되어 있다. 상기 제 1 배리어층(640)은 SiO_x , SiN_x , $SiON$, AlO , $AlON$ 등의 단일의 무기물 박막층이나, 서로 다른 무기물 박막층의 다층 구조나, 아크릴, 폴리이미드 등의 단일의 유기물 박막층이나, 서로 다른 유기물 박막층의 다층 구조나, 적어도 하나의 무기물 박막층 및 적어도 하나의 유기물 박막층이 교대로 적층되어 형성가능하다. 또한, 상기 제 1 배리어층(640)은 무기물 박막층, 유기물 박막층, 및 금속 박막층이 다층 구조로 형성될 수 있다. 상기 금속 박막층은 Au , Ag , Cu , Ni , Pt , Pd , Al , Mo , Cr 등의 금속재나, 이들의 합금으로 이루어진다.
- [0116] 상기 밀봉 기관(630)의 제 2 면(632)에는 터치 스크린(650)이 형성되어 있다. 상기 터치 스크린(650)은 상기 기관(610)의 일 방향으로 배열된 제 1 전극 패턴부(651)와, 상기 기관(610)의 타 방향으로 배열된 제 2 전극 패턴부(652)와, 상기 제 1 전극 패턴부(651) 및 제 2 전극 패턴부(652)를 절연시키는 절연층(653)과, 인접한 한 쌍의 제 2 전극 패턴부(652)를 서로 연결시키는 제 2 연결부(654)를 커버하는 보호막층(655)을 포함한다.
- [0117] 한편, 상기 터치 스크린(650)의 외면에는 편광판(670)이 부착되고, 상기 편광판(670)의 상부에는 윈도우 커버(680)가 설치되어 있다.
- [0118] 이처럼, 도 5의 제 1 배리어층(540)이 상기 밀봉 기관(530)의 제 2 면(532)에 형성되는 것과는 달리, 본 실시예의 제 1 배리어층(640)은 상기 밀봉 기관(630)의 제 1 면(631)에 형성되어 있다. 한편, 상기 밀봉 기관(630)의 제 2 면(632)에는 온-셀 TSP 구조를 가지도록 터치 스크린(650)이 설치되어 있다.
- [0119] 도 7은 본 발명의 또 다른 실시예에 따른 배리어층이 형성된 유기 발광 디스플레이 장치(700)를 일부 절제하여 도시한 단면도이다.
- [0120] 도면을 참조하면, 상기 유기 발광 디스플레이 장치(700)는 기관(710) 상에 디스플레이부(720)가 형성되어 있다. 상기 기관(710)은 유연성을 가지는 소재로 이루어진다. 상기 디스플레이부(720)는 도 3의 디스플레이부(120)처럼 적어도 하나의 박막 트랜지스터와, 유기 발광 소자를 포함하며, 반도체 활성층, 게이트 절연막, 게이트 전극, 층간 절연막, 소스 전극, 드레인 전극, 보호막, 화소 정의막, 제 1 전극, 유기막, 제 2 전극 등과 같은 다수의 소자와 다수의 절연층을 포함하고 있다.
- [0121] 상기 디스플레이부(720)의 상부에는 밀봉 기관(730)이 위치하고 있다. 상기 밀봉 기관(730)은 유연성을 가지는 소재로 이루어지며, 상기 기관(730)과 동일한 소재로 형성하는 것이 바람직하다. 상기 밀봉 기관(730)은 상기 디스플레이부(720)와 마주보는 제 1 면(731)과, 상기 제 1 면(731)과 대향되는 제 2 면(732)을 가진다.
- [0122] 상기 밀봉 기관(730)의 제 2 면(732)에는 터치 스크린(750)이 형성되어 있다. 상기 터치 스크린(750)은 상기 기

관(710)의 일 방향으로 배열된 제 1 전극 패턴부(751)와, 상기 기관(710)의 타 방향으로 배열된 제 2 전극 패턴부(752)와, 상기 제 1 전극 패턴부(751) 및 제 2 전극 패턴부(752)를 절연시키는 절연층(753)과, 인접한 한 쌍의 제 2 전극 패턴부(752)를 서로 연결시키는 제 2 연결부(754)를 커버하는 보호막층(755)을 포함한다.

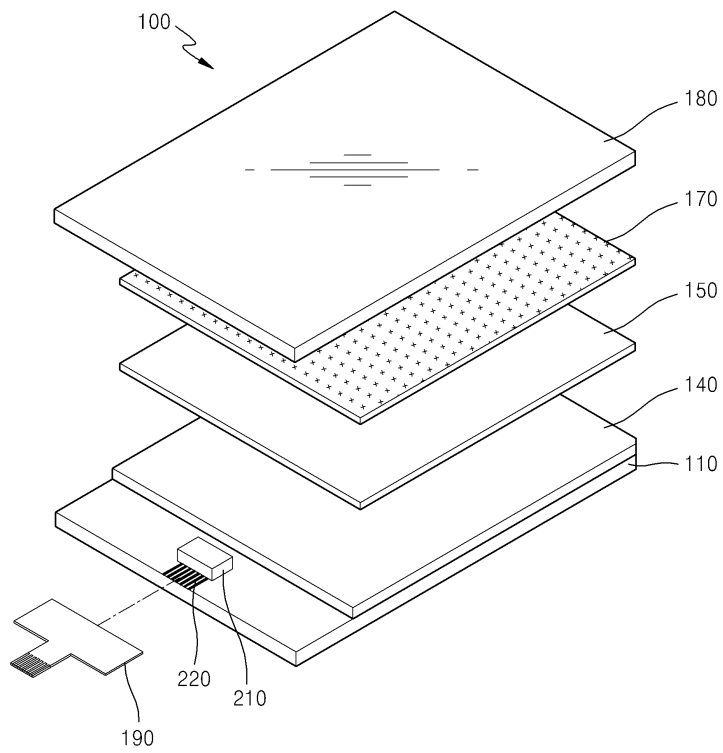
- [0123] 상기 터치 스크린(750)의 외면에는 편광판(770)이 부착되고, 상기 편광판(770)의 상부에는 윈도우 커버(780)가 설치되어 있다.
- [0124] 이때, 도 5 및 도 6의 실시예와는 달리, 본 실시예에 있어서, 상기 기관(710)의 일면 및 밀봉 기관(730)의 일면에는 배리어층이 별도로 형성되지 않는다. 그 대신에, 상기 디스플레이부(720) 및 터치 스크린(750)에 구비된 절연층중에서 적어도 어느 한 절연층이 배리어층 역할을 수행하고 있다.
- [0125] 즉, 상기 디스플레이부(710)에 구비되어서 각 소자를 절연시키는 절연층중 어느 한 절연층이 제 2 배리어층의 역할을 한다. 이때, 상기 절연층은 상기 기관(710)과 디스플레이부(720) 사이의 영역에 존재해야 한다. 또한, 상기 터치 스크린(750)에 구비된 절연층(753)이나, 보호막층(755)중 어느 한 절연층이 제 1 배리어층의 역할을 수행하고 있다.
- [0126] 이차림, 본 실시예에 있어서, 상기 유기 발광 표시 장치(700)는 상기 디스플레이부(720) 및 터치 스크린(750)에 구비된 절연층이 각각 배리어층의 역할을 하고 있다. 한편, 상기 밀봉 기관(730)의 제 2 면(732)에는 온-셀 TSP 구조를 가지도록 터치 스크린(750)이 위치하고 있다.

부호의 설명

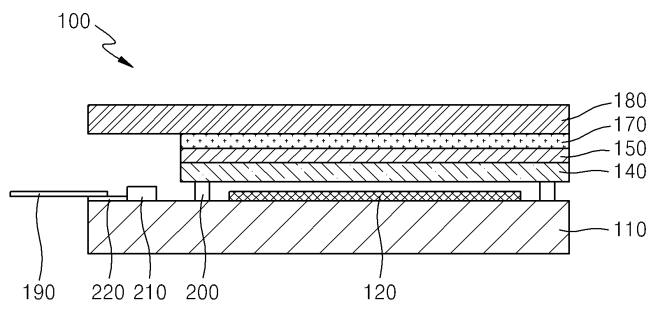
- [0127] 500...유기 발광 디스플레이 장치 510..기관
- 520...디스플레이부 530...밀봉 기관
- 540...제 1 배리어층 550...터치 스크린
- 551...제 1 전극 패턴부 552...제 2 전극 패턴부
- 553...절연층 555...보호막층
- 560...제 2 배리어층 570...편광판
- 580...윈도우 커버

도면

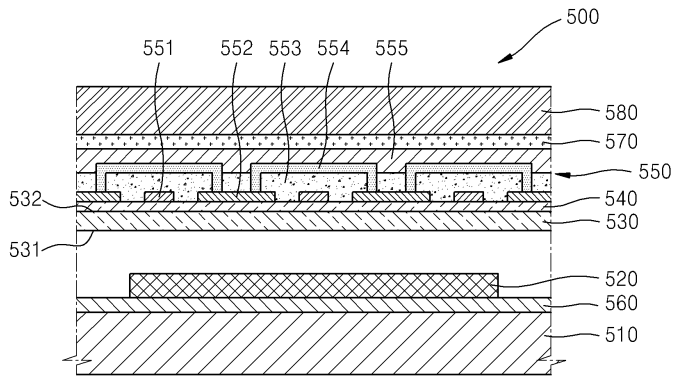
도면1



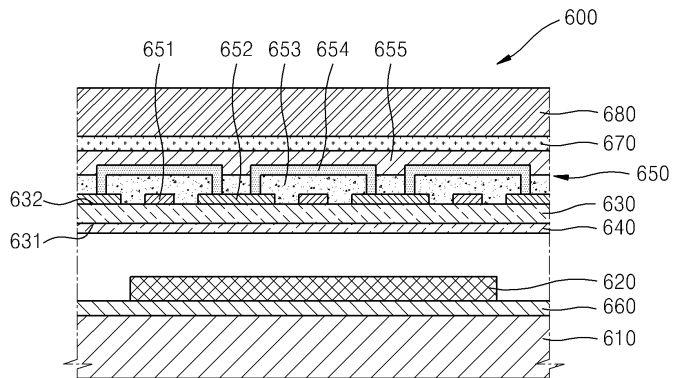
도면2



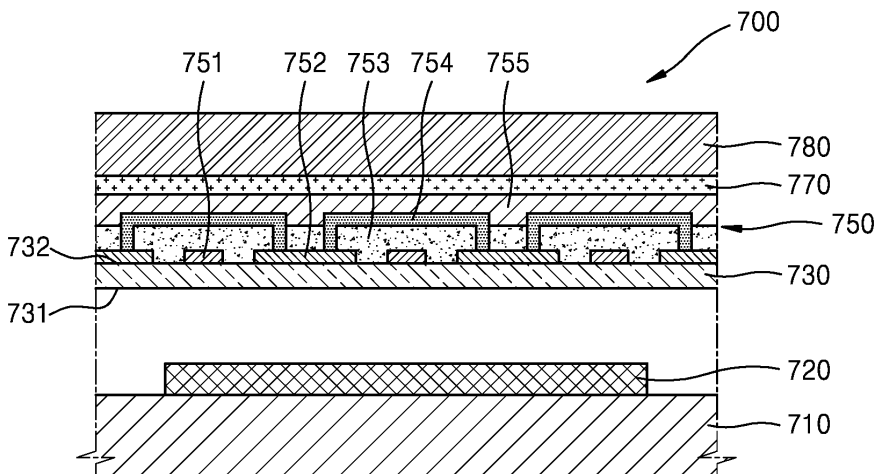
도면5



도면6



도면7



专利名称(译)	有机发光显示装置		
公开(公告)号	KR101963810B1	公开(公告)日	2019-04-02
申请号	KR1020120091993	申请日	2012-08-22
[标]申请(专利权)人(译)	三星显示有限公司		
申请(专利权)人(译)	三星显示器有限公司		
当前申请(专利权)人(译)	三星显示器有限公司		
[标]发明人	이청 양용호 안치욱		
发明人	이청 양용호 안치욱		
IPC分类号	H01L51/50 H05B33/22		
CPC分类号	H05B33/04 H01L27/323 H01L51/524 H01L51/5253		
审查员(译)	Jeongmyeong周		
其他公开文献	KR1020140025251A		
外部链接	Espacenet		

摘要(译)

提供了一种有机发光显示装置。该有机发光显示装置包括：基板；和基板上的显示单元；显示单元上的密封基板。密封基板包括面对显示单元的第一表面和与第一表面相对的第二表面。第一阻挡层在密封基板的第一表面或第二表面上。因此，有机发光显示装置可以容易地减少或防止外部空气和湿气的渗透。

