



(19) 대한민국특허청(KR)  
(12) 등록특허공보(B1)

(45) 공고일자 2019년12월04일  
(11) 등록번호 10-2051633  
(24) 등록일자 2019년11월27일

(51) 국제특허분류(Int. Cl.)  
G09G 3/30 (2006.01) HO1L 51/50 (2006.01)  
(21) 출원번호 10-2013-0059847  
(22) 출원일자 2013년05월27일  
심사청구일자 2018년05월25일  
(65) 공개번호 10-2014-0139327  
(43) 공개일자 2014년12월05일  
(56) 선행기술조사문헌  
KR100666639 B1\*  
\*는 심사관에 의하여 인용된 문헌

(73) 특허권자  
삼성디스플레이 주식회사  
경기도 용인시 기흥구 삼성로 1 (농서동)  
(72) 발명자  
황영인  
경기 수원 영통 영통로 232, 811동 906호  
조영진  
서울 성북구 장위로46길 27, 나동 101호 (장위동, 신건영빌라)  
(74) 대리인  
팬코리아특허법인

전체 청구항 수 : 총 25 항

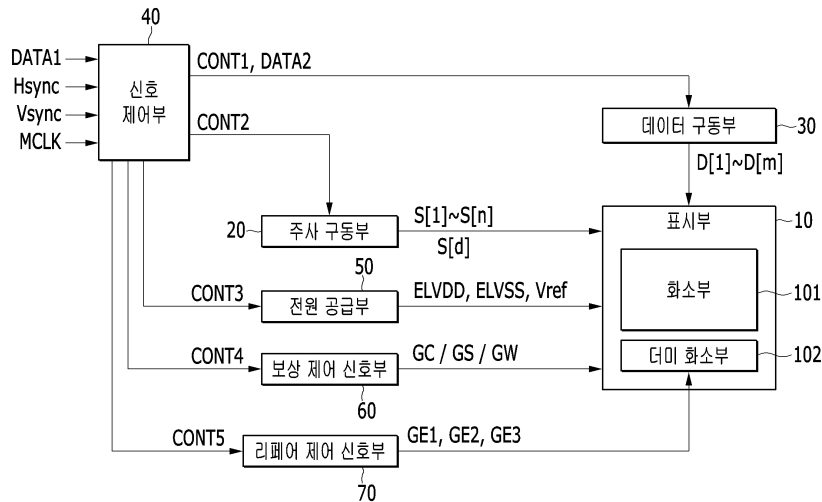
심사관 : 하정균

(54) 발명의 명칭 화소, 이를 포함하는 표시 장치 및 그 구동 방법

(57) 요약

표시 장치는 입력된 영상 데이터 신호에 따른 구동 전류를 생성하는 구동부, 구동 전류로 발광하는 유기 발광 다이오드로 구성된 발광부를 포함하는 복수의 화소, 및 상기 복수의 화소 중 적어도 하나의 제1 화소의 발광부에 연결된 리페어 라인과 연결된 적어도 하나의 더미 화소를 포함하는 것으로서, 상기 더미 화소는, 상기 복수의 화소 각각의 구동부와 동일한 구조의 더미 화소 구동부, 유기 발광 다이오드로 구성된 더미 화소 발광부, 및 상기 제1 화소의 구동부가 불량인 경우 상기 리페어 라인을 통해 상기 더미 화소 구동부에서 생성된 구동 전류를 전달하는 리페어 구동부를 포함하는 것을 특징으로 한다.

대표도 - 도1



## 명세서

### 청구범위

#### 청구항 1

입력된 영상 데이터 신호에 따른 구동 전류를 생성하는 구동부, 및 상기 구동 전류로 발광하는 유기 발광 다이오드로 구성된 발광부를 포함하는 복수의 화소, 및

상기 복수의 화소 중 적어도 하나의 제1 화소의 발광부에 연결된 리페어 라인과 연결된 적어도 하나의 더미 화소를 포함하고,

상기 더미 화소는,

상기 복수의 화소 각각의 구동부와 동일한 구조의 더미 화소 구동부,

유기 발광 다이오드로 구성된 더미 화소 발광부, 및

상기 제1 화소의 구동부가 불량인 경우 상기 리페어 라인을 통해 상기 더미 화소 구동부에서 생성된 구동 전류를 전달하는 리페어 구동부를 포함하고,

상기 리페어 구동부는 상기 복수의 화소의 발광 기간에 턴 온 되어 상기 더미 화소 구동부와 상기 리페어 라인을 전기적으로 연결하는 제1 리페어 트랜지스터를 포함하는 것을 특징으로 하는 표시 장치.

#### 청구항 2

제 1항에 있어서,

상기 리페어 구동부는,

상기 더미 화소 구동부와 상기 더미 화소 발광부 사이에 구비되어, 상기 복수의 화소의 비발광 기간에 턴 온 되고, 상기 복수의 화소의 발광 기간에 턴 오프 되는 제2 리페어 트랜지스터, 및

상기 복수의 화소의 발광 기간 직전의 소정 기간 동안 턴 온 되어 상기 리페어 라인에 인가된 이전 프레임의 유기 발광 다이오드의 구동 전압을 초기화하는 제3 리페어 트랜지스터를 더 포함하는 표시 장치.

#### 청구항 3

제 1항에 있어서,

상기 제1 리페어 트랜지스터는 제1 리페어 제어신호를 전달하는 제1 리페어 제어선에 연결된 게이트 전극, 상기 더미 화소 구동부에 연결된 일 전극, 및 상기 리페어 라인에 연결된 타 전극을 포함하는 표시 장치.

#### 청구항 4

제 2항에 있어서,

상기 제2 리페어 트랜지스터는 제2 리페어 제어신호를 전달하는 제2 리페어 제어선에 연결된 게이트 전극, 상기 더미 화소 구동부에 연결된 일 전극, 및 상기 더미 화소 발광부에 연결된 타 전극을 포함하는 표시 장치.

#### 청구항 5

제 2항에 있어서,

상기 제3 리페어 트랜지스터는 제3 리페어 제어신호를 전달하는 제3 리페어 제어선에 연결된 게이트 전극, 상기 더미 화소 구동부에 연결된 일 전극, 및 상기 제3 리페어 트랜지스터의 게이트 전극에 연결된 타 전극을 포함하는 표시 장치.

#### 청구항 6

제 1항에 있어서,

상기 제1 화소의 구동부가 불량인 경우, 상기 제1 화소의 발광부와 상기 리페어 라인, 및 상기 리페어 라인과 상기 더미 화소의 리페어 구동부는 각각 레이저 쇼트에 의해 전기적으로 연결되는 것을 특징으로 하는 표시 장치.

**청구항 7**

제 1항에 있어서,

상기 복수의 화소 각각의 구동부 및 상기 더미 화소 구동부는,

제1 노드에 연결된 게이트 전극, 제1 전원전압에 연결된 일 전극, 제3 노드에 연결된 타 전극을 포함하는 구동 트랜지스터,

주사 신호가 인가되는 대응하는 주사선에 연결된 게이트 전극, 대응하는 데이터선에 연결된 일 전극, 및 제2 노드에 연결된 타 전극을 포함하는 스위칭 트랜지스터,

제1 제어신호가 인가되는 제1 제어선에 연결된 게이트 전극, 상기 제1 노드에 연결된 일 전극, 및 상기 제3 노드에 연결된 타 전극을 포함하는 보상 트랜지스터,

상기 제1 전원전압에 연결된 일 전극과 상기 제2 노드에 연결된 타전극을 포함하는 저장 커패시터, 및

상기 제1 노드에 연결된 일 전극과 상기 제2 노드에 연결된 타 전극을 포함하는 보상 커패시터를 포함하고,

상기 복수의 화소 각각의 구동부 및 상기 더미 화소 구동부의 구동 과정은 상기 제1 전원전압과, 상기 복수의 화소 각각의 유기 발광 다이오드 및 상기 더미 화소의 유기 발광 다이오드의 캐소드 전극이 연결된 제2 전원전압의 전압 레벨에 의해 제어되는 것을 특징으로 하는 표시 장치.

**청구항 8**

제 7항에 있어서,

상기 제1 전원전압이 소정의 하이 레벨 전압으로 인가되고, 상기 제2 전원전압이 소정의 로우 레벨 전압으로 인가되는 동안,

상기 복수의 화소 각각의 유기 발광 다이오드는 동시에 발광하고, 상기 더미 화소의 유기 발광 다이오드는 발광하지 않는 것을 특징으로 하는 표시 장치.

**청구항 9**

제 1항에 있어서,

상기 복수의 화소 각각의 구동부 및 상기 더미 화소 구동부는,

제1 노드에 연결된 게이트 전극, 제1 전원전압에 연결된 일 전극, 제3 노드에 연결된 타 전극을 포함하는 구동 트랜지스터,

주사 신호가 인가되는 대응하는 주사선에 연결된 게이트 전극, 대응하는 데이터선에 연결된 일 전극, 및 제4 노드에 연결된 타 전극을 포함하는 스위칭 트랜지스터,

제1 제어신호가 인가되는 제1 제어선에 연결된 게이트 전극, 상기 제1 노드에 연결된 일 전극, 및 상기 제3 노드에 연결된 타 전극을 포함하는 보상 트랜지스터,

제2 제어신호가 인가되는 제2 제어선에 연결된 게이트 전극, 상기 제4 노드에 연결된 일 전극, 및 제2 노드에 연결된 타 전극을 포함하는 릴레이 트랜지스터,

상기 제1 제어신호가 인가되는 상기 제1 제어선에 연결된 게이트 전극, 상기 대응하는 데이터선에 연결된 일 전극, 및 상기 제2 노드에 연결된 타 전극을 포함하는 유지 트랜지스터,

상기 제1 전원전압에 연결된 일 전극과 상기 제2 노드에 연결된 타전극을 포함하는 저장 커패시터,

상기 제1 노드에 연결된 일 전극과 상기 제2 노드에 연결된 타 전극을 포함하는 보상 커패시터, 및

상기 제4 노드에 연결된 일 전극과 소정의 기준 전압을 전달하는 전원 공급부에 연결된 타 전극을 포함하는 유

지 커패시터를 포함하고,

상기 복수의 화소 각각의 구동부 및 상기 더미 화소 구동부의 구동 과정은 상기 제1 전원전압과, 상기 복수의 화소 각각의 유기 발광 다이오드 및 상기 더미 화소의 유기 발광 다이오드의 캐소드 전극이 연결된 제2 전원전압의 전압 레벨에 의해 제어되는 것을 특징으로 하는 표시 장치.

**청구항 10**

제 9항에 있어서,

상기 제1 전원전압이 소정의 하이 레벨 전압으로 인가되고, 상기 제2 전원전압이 소정의 로우 레벨 전압으로 인가되는 동안,

상기 복수의 화소 각각의 유기 발광 다이오드는 동시에 발광하고, 상기 더미 화소의 유기 발광 다이오드는 발광하지 않는 것을 특징으로 하는 표시 장치.

**청구항 11**

제 9항에 있어서,

상기 제1 전원전압이 소정의 하이 레벨 전압으로 인가되고, 상기 제2 전원전압이 소정의 로우 레벨 전압으로 인가되는 동안,

상기 복수의 화소 각각의 구동부 및 상기 더미 화소 구동부의 각 스위칭 트랜지스터의 게이트 전극에 대응하는 주사 신호가 게이트 온 전압 레벨로 순차로 인가되는 것을 특징으로 하는 표시 장치.

**청구항 12**

제 1항에 있어서,

상기 복수의 화소 각각의 구동부 및 상기 더미 화소 구동부는,

제1 노드에 연결된 게이트 전극, 제1 전원전압에 연결된 일 전극, 제3 노드에 연결된 타 전극을 포함하는 구동 트랜지스터,

주사 신호가 인가되는 대응하는 주사선에 연결된 게이트 전극, 소정의 기준 전압을 인가하는 전원 공급부에 연결된 일 전극, 및 제4 노드에 연결된 타 전극을 포함하는 스위칭 트랜지스터,

제1 제어신호가 인가되는 제1 제어선에 연결된 게이트 전극, 상기 제1 노드에 연결된 일 전극, 및 상기 제3 노드에 연결된 타 전극을 포함하는 보상 트랜지스터,

제2 제어신호가 인가되는 제2 제어선에 연결된 게이트 전극, 상기 제4 노드에 연결된 일 전극, 및 제2 노드에 연결된 타 전극을 포함하는 릴레이 트랜지스터,

제3 제어신호가 인가되는 제3 제어선에 연결된 게이트 전극, 상기 제1 전원전압에 연결된 일 전극, 및 상기 제2 노드에 연결된 타 전극을 포함하는 유지 트랜지스터,

상기 제1 노드에 연결된 일 전극과 상기 제2 노드에 연결된 타 전극을 포함하는 저장 커패시터, 및

대응하는 데이터선에 연결된 일 전극과 상기 제4 노드에 연결된 타 전극을 포함하는 유지 커패시터를 포함하고,

상기 복수의 화소 각각의 구동부 및 상기 더미 화소 구동부의 구동 과정은 상기 제1 전원전압과, 상기 복수의 화소 각각의 유기 발광 다이오드 및 상기 더미 화소의 유기 발광 다이오드의 캐소드 전극이 연결된 제2 전원전압의 전압 레벨에 의해 제어되는 것을 특징으로 하는 표시 장치.

**청구항 13**

제 12항에 있어서,

상기 제1 전원전압이 소정의 하이 레벨 전압으로 인가되고, 상기 제2 전원전압이 소정의 로우 레벨 전압으로 인가되는 동안,

상기 복수의 화소 각각의 유기 발광 다이오드는 동시에 발광하고, 상기 더미 화소의 유기 발광 다이오드는 발광

하지 않는 것을 특징으로 하는 표시 장치.

**청구항 14**

제 12항에 있어서,

상기 제1 전원전압이 소정의 하이 레벨 전압으로 인가되고, 상기 제2 전원전압이 소정의 로우 레벨 전압으로 인가되는 동안,

상기 복수의 화소 각각의 구동부 및 상기 더미 화소 구동부의 각 스위칭 트랜지스터의 게이트 전극에 대응하는 주사 신호가 게이트 온 전압 레벨로 순차로 인가되는 것을 특징으로 하는 표시 장치.

**청구항 15**

제 1항에 있어서,

상기 표시 장치는,

상기 복수의 화소 및 상기 적어도 하나의 더미 화소를 포함하는 표시부,

상기 복수의 화소 및 상기 적어도 하나의 더미 화소에 대응하는 복수의 주사 신호를 전달하는 주사 구동부,

상기 복수의 화소 및 상기 적어도 하나의 더미 화소에 대응하는 복수의 영상 데이터 신호를 전달하는 데이터 구동부,

상기 복수의 화소 및 상기 적어도 하나의 더미 화소의 구동을 위한 복수의 전원전압과 소정의 기준 전압을 공급하는 전원 공급부,

상기 복수의 화소의 구동부 및 상기 더미 화소 구동부의 동작을 제어하는 복수의 제어신호를 전달하는 보상 제어 신호부,

상기 더미 화소의 상기 리페어 구동부의 동작을 제어하는 복수의 리페어 제어신호를 전달하는 리페어 제어 신호부, 및

상기 주사 구동부, 데이터 구동부, 전원 공급부, 보상 제어 신호부, 및 리페어 제어 신호부의 구동을 제어하는 복수의 구동 제어신호를 생성하여 전달하고, 외부 영상 신호를 처리하여 상기 영상 데이터 신호를 상기 데이터 구동부에 전달하는 신호 제어부를 포함하는 것을 특징으로 하는 표시 장치.

**청구항 16**

영상 데이터 신호에 따른 구동 전류를 생성하는 구동 트랜지스터, 주사 신호에 대응하여 화소를 활성화시키는 스위칭 트랜지스터, 상기 구동 트랜지스터의 문턱전압을 보상하는 보상 트랜지스터, 상기 영상 데이터 신호에 따른 데이터 전압에 대응하는 전압값을 저장하는 저장 커패시터, 및 소정의 기간 동안 상기 구동 트랜지스터의 문턱전압을 저장하는 보상 커패시터를 포함하는 제1 구동부,

유기 발광 다이오드를 포함하는 제1 발광부, 및

상기 구동 트랜지스터의 일 전극, 및 외부 화소의 유기 발광 다이오드에 연결된 리페어 라인 사이에 형성되고, 상기 외부 화소의 유기 발광 다이오드에 구동 전류를 전달하는 제1 리페어 트랜지스터, 상기 제1 구동부와 상기 제1 발광부 사이에 형성된 제2 리페어 트랜지스터, 및 게이트 전극과 일 전극을 다이오드 연결하여 상기 제1 구동부에 연결되고, 상기 리페어 라인에 인가된 이전 프레임의 유기 발광 다이오드의 구동 전압을 초기화하는 제3 리페어 트랜지스터를 포함하는 리페어 구동부를 포함하는 화소.

**청구항 17**

영상 데이터 신호에 따른 구동 전류를 생성하는 구동 트랜지스터, 주사 신호에 대응하여 화소를 활성화시키는 스위칭 트랜지스터, 상기 구동 트랜지스터의 문턱전압을 보상하는 보상 트랜지스터, 이전 프레임의 데이터 전압에 대응하는 전압값을 전달하는 릴레이 트랜지스터, 상기 보상 트랜지스터의 스위칭 동작에 일치하여 대응하는 데이터선을 통해 인가되는 소정의 전압을 전달하는 유지 트랜지스터, 상기 스위칭 트랜지스터의 스위칭 동작에 대응하여 현재 프레임의 데이터 전압에 대응하는 전압값을 저장하는 유지 커패시터, 상기 릴레이 트랜지스터를 통해 전달된 이전 프레임의 데이터 전압에 대응하는 전압값을 저장하는 저장 커패시터, 및 상기 구동 트랜지스

터의 문턱전압을 저장하는 보상 커패시터를 포함하는 제2 구동부,

유기 발광 다이오드를 포함하는 제2 발광부, 및

상기 구동 트랜지스터의 일 전극, 및 외부 화소의 유기 발광 다이오드에 연결된 리페어 라인 사이에 형성되고, 상기 외부 화소의 유기 발광 다이오드에 구동 전류를 전달하는 제1 리페어 트랜지스터, 상기 제2 구동부와 상기 제2 발광부 사이에 형성된 제2 리페어 트랜지스터, 및 게이트 전극과 일 전극을 다이오드 연결하여 상기 제2 구동부에 연결되고, 상기 리페어 라인에 인가된 이전 프레임의 유기 발광 다이오드의 구동 전압을 초기화하는 제3 리페어 트랜지스터를 포함하는 리페어 구동부를 포함하는 화소.

**청구항 18**

영상 데이터 신호에 따른 구동 전류를 생성하는 구동 트랜지스터, 주사 신호에 대응하여 화소를 활성화시키는 스위칭 트랜지스터, 상기 구동 트랜지스터의 문턱전압을 보상하는 보상 트랜지스터, 이전 프레임의 데이터 전압에 대응하는 전압값을 전달하는 릴레이 트랜지스터, 제1 전원전압을 상기 구동 트랜지스터의 게이트 전극단에 전달하는 유지 트랜지스터, 대응하는 데이터선을 통해 현재 프레임의 데이터 전압에 대응하는 전압값을 전달받아 저장하는 유지 커패시터, 및 상기 릴레이 트랜지스터를 통해 전달된 이전 프레임의 데이터 전압에 대응하는 전압값을 저장하는 저장 커패시터를 포함하는 제3 구동부,

유기 발광 다이오드를 포함하는 제3 발광부, 및

상기 구동 트랜지스터의 일 전극, 및 외부 화소의 유기 발광 다이오드에 연결된 리페어 라인 사이에 형성되고, 상기 외부 화소의 유기 발광 다이오드에 구동 전류를 전달하는 제1 리페어 트랜지스터, 상기 제3 구동부와 상기 제3 발광부 사이에 형성된 제2 리페어 트랜지스터, 및 게이트 전극과 일 전극을 다이오드 연결하여 상기 제3 구동부에 연결되고, 상기 리페어 라인에 인가된 이전 프레임의 유기 발광 다이오드의 구동 전압을 초기화하는 제3 리페어 트랜지스터를 포함하는 리페어 구동부를 포함하는 화소.

**청구항 19**

유기 발광 다이오드, 영상 데이터 신호에 따른 구동 전류를 생성하는 구동 트랜지스터, 주사 신호에 응답하는 스위칭 트랜지스터, 상기 구동 트랜지스터의 문턱전압을 보상하는 보상 트랜지스터, 상기 영상 데이터 신호에 대응하는 전압값을 저장하는 저장 커패시터, 및 상기 구동 트랜지스터의 문턱전압을 저장하는 보상 커패시터를 포함하는 복수의 화소, 및 상기 복수의 화소와 동일한 구조이고, 상기 복수의 화소 중 적어도 하나의 화소의 유기 발광 다이오드에 연결된 리페어 라인과 연결된 리페어 구동부를 포함하는 적어도 하나의 더미 화소를 포함하는 표시장치의 구동 방법에 있어서,

대응하는 데이터선을 통해 상기 구동 트랜지스터의 게이트 전극에 제1 전압을 인가하는 단계,

상기 구동 트랜지스터의 드레인 전극 전압을 로우 레벨의 제1 전원전압의 전압값으로 리셋하는 단계,

상기 보상 트랜지스터가 턴 온 되어 상기 구동 트랜지스터의 문턱전압을 보상하는 단계,

상기 복수의 화소 및 더미 화소의 각 스위칭 트랜지스터가 순차로 전달되는 대응하는 주사 신호에 응답하여 상기 대응하는 데이터선을 통해 상기 영상 데이터 신호에 따른 전압을 전달하고, 상기 저장 커패시터가 저장하는 주사 단계, 및

상기 유기 발광 다이오드의 캐소드 전극에 연결된 제2 전원전압이 로우 레벨로 인가되어 상기 저장된 영상 데이터 신호에 따른 구동 전류로 상기 복수의 화소 각각의 유기 발광 다이오드가 동시에 발광하는 단계를 포함하고,

상기 더미 화소의 리페어 구동부는 더미 화소의 구동 트랜지스터에서 생성되는 구동 전류를 상기 리페어 라인에 전달하는 제1 리페어 트랜지스터를 포함하고, 상기 동시 발광하는 단계에서 상기 제1 리페어 트랜지스터를 턴 온 하는 것을 특징으로 하는 표시 장치의 구동 방법.

**청구항 20**

제 19항에 있어서,

상기 더미 화소의 리페어 구동부는 더미 화소의 구동 트랜지스터와 더미 화소의 유기 발광 다이오드 사이에 구비된 제2 리페어 트랜지스터를 더 포함하고,

상기 제1 전압을 인가하는 단계, 리셋하는 단계, 보상하는 단계, 및 주사 단계에서 상기 제2 리페어 트랜지스터를 턴 온 하고,

상기 동시에 발광하는 단계에서 상기 제2 리페어 트랜지스터를 턴 오프 하는 것을 특징으로 하는 표시 장치의 구동 방법.

**청구항 21**

제 19항에 있어서,

상기 더미 화소의 리페어 구동부는 더미 화소의 구동 트랜지스터와 상기 리페어 라인의 접점에 일 전극이 연결되고, 게이트 전극과 타 전극이 연결된 제3 리페어 트랜지스터를 더 포함하고,

상기 동시에 발광하는 단계 직전의 소정 기간 동안 상기 제3 리페어 트랜지스터를 턴 온 하여 상기 리페어 라인에 인가된 이전 프레임의 유기 발광 다이오드의 구동 전압을 초기화하는 것을 특징으로 하는 표시 장치의 구동 방법.

**청구항 22**

유기 발광 다이오드, 영상 데이터 신호에 따른 구동 전류를 생성하는 구동 트랜지스터, 주사 신호에 응답하는 스위칭 트랜지스터, 상기 구동 트랜지스터의 문턱전압을 보상하는 보상 트랜지스터, 이전 프레임의 데이터 전압을 상기 구동 트랜지스터의 게이트 전극단으로 전달하는 릴레이 트랜지스터, 대응하는 데이터선을 통해 전달되는 현재 프레임의 데이터 전압을 기입, 저장하는 유지 커패시터, 및 상기 전달된 이전 프레임의 데이터 전압에 대응하는 전압값을 저장하는 저장 커패시터를 포함하는 복수의 화소, 및 상기 복수의 화소와 동일한 구조이고, 상기 복수의 화소 중 적어도 하나의 화소의 유기 발광 다이오드에 연결된 리페어 라인과 연결된 리페어 구동부를 포함하는 적어도 하나의 더미 화소를 포함하는 표시장치의 구동 방법에 있어서,

상기 구동 트랜지스터의 드레인 전극 전압을 로우 레벨의 제1 전원전압의 전압값으로 리셋하는 단계,

상기 보상 트랜지스터가 턴 온 되어 상기 구동 트랜지스터의 문턱전압을 보상하는 단계,

상기 릴레이 트랜지스터가 턴 온 되어 상기 유지 커패시터에 저장되었던 이전 프레임의 데이터 전압을 상기 구동 트랜지스터의 게이트 전극단으로 전달하는 단계,

상기 유기 발광 다이오드의 캐소드 전극에 연결된 제2 전원전압이 로우 레벨로 인가되어 상기 이전 프레임의 데이터 전압에 따른 구동 전류로 상기 복수의 화소 각각의 유기 발광 다이오드가 동시에 발광하는 단계, 및

상기 동시에 발광하는 단계와 중첩되어 상기 복수의 화소 및 더미 화소의 각 스위칭 트랜지스터가 순차로 전달된 주사 신호에 따라 턴 온 하고, 상기 대응하는 데이터선을 통해 인가되는 상기 현재 프레임의 데이터 전압에 대응하는 전압값을 상기 유지 커패시터에 저장하는 주사 단계를 포함하고,

상기 더미 화소의 리페어 구동부는 더미 화소의 구동 트랜지스터에서 생성되는 구동 전류를 상기 리페어 라인에 전달하는 제1 리페어 트랜지스터를 포함하고, 상기 동시에 발광하는 단계에서 상기 제1 리페어 트랜지스터를 턴 온 하는 것을 특징으로 하는 표시 장치의 구동 방법.

**청구항 23**

제 22항에 있어서,

상기 동시에 발광하는 단계는 상기 주사 단계보다 기간이 길거나 또는 같고,

상기 동시에 발광하는 단계와 상기 주사 단계는 상기 복수의 화소 각각과 상기 더미 화소에서 중첩적으로 수행되는 것을 특징으로 하는 표시 장치의 구동 방법.

**청구항 24**

제 22항에 있어서,

상기 더미 화소의 리페어 구동부는 더미 화소의 구동 트랜지스터와 더미 화소의 유기 발광 다이오드 사이에 구비된 제2 리페어 트랜지스터를 더 포함하고,

상기 리셋하는 단계, 보상하는 단계, 및 전달하는 단계에서 상기 제2 리페어 트랜지스터를 턴 온 하고, 상기 동시에 발광하는 단계과 주사 단계에서 상기 제2 리페어 트랜지스터를 턴 오프 하는 것을 특징으로 하는 표시 장치의 구동 방법.

**청구항 25**

제 22항에 있어서,  
 상기 더미 화소의 리페어 구동부는 더미 화소의 구동 트랜지스터와 상기 리페어 라인의 접점에 일 전극이 연결되고, 게이트 전극과 타 전극이 연결된 제3 리페어 트랜지스터를 더 포함하고,  
 상기 동시에 발광하는 단계 직전의 소정 기간 동안 상기 제3 리페어 트랜지스터를 턴 온 하여 상기 리페어 라인에 인가된 이전 프레임의 유기 발광 다이오드의 구동 전압을 초기화하는 것을 특징으로 하는 표시 장치의 구동 방법.

**발명의 설명**

**기술 분야**

[0001] 화소, 및 이를 포함하는 표시장치와 그 구동 방법에 관한 것이다.

**배경 기술**

[0002] 유기 발광 표시 장치는 전류 또는 전압에 의해 휘도가 제어되는 자발광 소자인 유기 발광 다이오드(Organic Light Emitting Diode, OLED)를 이용하여 영상을 표시한다.

[0003] 통상적으로, 유기 발광 표시 장치(OLED display)는 유기 발광 다이오드를 구동하는 방식에 따라 패시브 매트릭스형 OLED(PMOLED)와 액티브 매트릭스형 OLED(AMOLED)로 분류된다.

[0004] 이 중 해상도, 콘트라스트, 동작속도의 관점에서 단위 화소마다 선택하여 점등하는 AMOLED가 주류가 되고 있다.

[0005] 액티브 매트릭스형 유기 발광 표시 장치의 각 화소는 유기 발광 다이오드에 공급되는 전류량을 제어하는 구동 트랜지스터를 포함하는데, 구동 트랜지스터를 통해 입력되는 데이터 신호에 따른 구동 전류량에 대응하여 정해진 발광량으로 유기 발광 다이오드를 발광시킨다.

[0006] 이러한 유기 발광 표시 장치는 화소 회로가 복잡하고 제작 공정이 까다롭기 때문에 대형화 및 고해상도가 될수록 수율이 떨어지는 문제가 발생한다.

[0007] 따라서, 제작 과정에서 발생된 불량 화소에 대한 리페어(repair) 공정을 통해 정상적인 화소로 활용하여 수율을 높이는 것이 큰 과제가 된다

**발명의 내용**

**해결하려는 과제**

[0008] 해결하고자 하는 기술적 과제는 불량 화소에 대한 리페어 공정을 통해 정상적인 화소로 회복시켜 유기 발광 표시 장치의 생산 수율을 높이고, 생산된 유기 발광 표시 장치의 화질이나 품질 열화를 개선하는 데 있다.

[0009] 그리고 화소의 불량 상태 발생 시 리페어 할 수 있는 화소 구조를 제안하고, 표시 장치의 구동 방식에 따라 리페어 공정을 제어할 수 있는 유기 발광 표시 장치와 그의 구동 방법을 제공함에 있다.

**과제의 해결 수단**

[0010] 일 실시 예에 따른 표시 장치는 입력된 영상 데이터 신호에 따른 구동 전류를 생성하는 구동부, 구동 전류로 발광하는 유기 발광 다이오드로 구성된 발광부를 포함하는 복수의 화소, 및 상기 복수의 화소 중 적어도 하나의 제1 화소의 발광부에 연결된 리페어 라인과 연결된 적어도 하나의 더미 화소를 포함하는 것으로서, 상기 더미 화소는, 상기 복수의 화소 각각의 구동부와 동일한 구조의 더미 화소 구동부, 유기 발광 다이오드로 구성된 더미 화소 발광부, 및 상기 제1 화소의 구동부가 불량인 경우 상기 리페어 라인을 통해 상기 더미 화소 구동부에서 생성된 구동 전류를 전달하는 리페어 구동부를 포함하는 것을 특징으로 한다.

- [0011] 상기 리페어 구동부는, 상기 복수의 화소의 발광 기간에 턴 온 되어 상기 더미 화소 구동부와 상기 리페어 라인을 전기적으로 연결하는 제1 리페어 트랜지스터, 상기 더미 화소 구동부와 상기 더미 화소 발광부 사이에 구비되어, 상기 복수의 화소의 비발광 기간에 턴 온 되고, 상기 복수의 화소의 발광 기간에 턴 오프 되는 제2 리페어 트랜지스터, 및 상기 복수의 화소의 발광 기간 직전의 소정 기간 동안 턴 온 되어 상기 리페어 라인에 인가된 이전 프레임의 유기 발광 다이오드의 구동 전압을 초기화하는 제3 리페어 트랜지스터를 포함할 수 있다.
- [0012] 상기 제1 화소의 구동부가 불량인 경우, 상기 제1 화소의 발광부와 상기 리페어 라인, 및 상기 리페어 라인과 상기 더미 화소의 리페어 구동부는 각각 레이저 쇼트에 의해 전기적으로 연결될 수 있다.
- [0013] 상기 복수의 화소 각각의 구동부 및 상기 더미 화소 구동부는, 제1 노드에 연결된 게이트 전극, 제1 전원전압에 연결된 일 전극, 제3 노드에 연결된 타 전극을 포함하는 구동 트랜지스터, 주사 신호가 인가되는 대응하는 주사선에 연결된 게이트 전극, 대응하는 데이터선에 연결된 일 전극, 및 제2 노드에 연결된 타 전극을 포함하는 스위칭 트랜지스터, 제1 제어신호가 인가되는 제1 제어선에 연결된 게이트 전극, 상기 제1 노드에 연결된 일 전극, 및 상기 제3 노드에 연결된 타 전극을 포함하는 보상 트랜지스터, 상기 제1 전원전압에 연결된 일 전극과 상기 제2 노드에 연결된 타전극을 포함하는 저장 커패시터, 및 상기 제1 노드에 연결된 일 전극과 상기 제2 노드에 연결된 타 전극을 포함하는 보상 커패시터를 포함할 수 있다.
- [0014] 이때 상기 복수의 화소 각각의 구동부 및 상기 더미 화소 구동부의 구동 과정은 상기 제1 전원전압과, 상기 복수의 화소 각각의 유기 발광 다이오드 및 상기 더미 화소의 유기 발광 다이오드의 캐소드 전극이 연결된 제2 전원전압의 전압 레벨에 의해 제어된다.
- [0015] 상기 제1 전원전압이 소정의 하이 레벨 전압으로 인가되고, 상기 제2 전원전압이 소정의 로우 레벨 전압으로 인가되는 동안, 상기 복수의 화소 각각의 유기 발광 다이오드는 동시에 발광하고, 상기 더미 화소의 유기 발광 다이오드는 발광하지 않는 것을 특징으로 한다.
- [0016] 다른 실시 예로서, 상기 복수의 화소 각각의 구동부 및 상기 더미 화소 구동부는, 제1 노드에 연결된 게이트 전극, 제1 전원전압에 연결된 일 전극, 제3 노드에 연결된 타 전극을 포함하는 구동 트랜지스터, 주사 신호가 인가되는 대응하는 주사선에 연결된 게이트 전극, 대응하는 데이터선에 연결된 일 전극, 및 제4 노드에 연결된 타 전극을 포함하는 스위칭 트랜지스터, 제1 제어신호가 인가되는 제1 제어선에 연결된 게이트 전극, 상기 제1 노드에 연결된 일 전극, 및 상기 제3 노드에 연결된 타 전극을 포함하는 보상 트랜지스터, 제2 제어신호가 인가되는 제2 제어선에 연결된 게이트 전극, 상기 제4 노드에 연결된 일 전극, 및 제2 노드에 연결된 타 전극을 포함하는 릴레이 트랜지스터, 상기 제1 제어신호가 인가되는 상기 제1 제어선에 연결된 게이트 전극, 상기 대응하는 데이터선에 연결된 일 전극, 및 상기 제2 노드에 연결된 타 전극을 포함하는 유지 트랜지스터, 상기 제1 전원전압에 연결된 일 전극과 상기 제2 노드에 연결된 타전극을 포함하는 저장 커패시터, 상기 제1 노드에 연결된 일 전극과 상기 제2 노드에 연결된 타 전극을 포함하는 보상 커패시터, 및 상기 제4 노드에 연결된 일 전극과 소정의 기준 전압을 전달하는 전원 공급부에 연결된 타 전극을 포함하는 유지 커패시터를 포함한다.
- [0017] 이때 상기 복수의 화소 각각의 구동부 및 상기 더미 화소 구동부의 구동 과정은 상기 제1 전원전압과, 상기 복수의 화소 각각의 유기 발광 다이오드 및 상기 더미 화소의 유기 발광 다이오드의 캐소드 전극이 연결된 제2 전원전압의 전압 레벨에 의해 제어된다.
- [0018] 상기 제1 전원전압이 소정의 하이 레벨 전압으로 인가되고, 상기 제2 전원전압이 소정의 로우 레벨 전압으로 인가되는 동안, 상기 복수의 화소 각각의 유기 발광 다이오드는 동시에 발광하고, 상기 더미 화소의 유기 발광 다이오드는 발광하지 않는 것을 특징으로 한다.
- [0019] 또한 상기 제1 전원전압이 소정의 하이 레벨 전압으로 인가되고, 상기 제2 전원전압이 소정의 로우 레벨 전압으로 인가되는 동안, 상기 복수의 화소 각각의 구동부 및 상기 더미 화소 구동부의 각 스위칭 트랜지스터의 게이트 전극에 대응하는 주사 신호가 게이트 온 전압 레벨로 순차로 인가되는 것을 특징으로 한다.
- [0020] 다른 실시 예로서, 상기 복수의 화소 각각의 구동부 및 상기 더미 화소 구동부는, 제1 노드에 연결된 게이트 전극, 제1 전원전압에 연결된 일 전극, 제3 노드에 연결된 타 전극을 포함하는 구동 트랜지스터, 주사 신호가 인가되는 대응하는 주사선에 연결된 게이트 전극, 소정의 기준 전압을 인가하는 전원 공급부에 연결된 일 전극, 및 제4 노드에 연결된 타 전극을 포함하는 스위칭 트랜지스터, 제1 제어신호가 인가되는 제1 제어선에 연결된 게이트 전극, 상기 제1 노드에 연결된 일 전극, 및 상기 제3 노드에 연결된 타 전극을 포함하는 보상 트랜지스터, 제2 제어신호가 인가되는 제2 제어선에 연결된 게이트 전극, 상기 제4 노드에 연결된 일 전극, 및 제2 노드에 연결된 타 전극을 포함하는 릴레이 트랜지스터, 제3 제어신호가 인가되는 제3 제어선에 연결된 게이트 전극,

상기 제1 전원전압에 연결된 일 전극, 및 상기 제2 노드에 연결된 타 전극을 포함하는 유지 트랜지스터, 상기 제1 노드에 연결된 일 전극과 상기 제2 노드에 연결된 타 전극을 포함하는 저장 커패시터, 및 대응하는 데이터선에 연결된 일 전극과 상기 제4 노드에 연결된 타 전극을 포함하는 유지 커패시터를 포함한다.

[0021] 이때 상기 복수의 화소 각각의 구동부 및 상기 더미 화소 구동부의 구동 과정은 상기 제1 전원전압과, 상기 복수의 화소 각각의 유기 발광 다이오드 및 상기 더미 화소의 유기 발광 다이오드의 캐소드 전극이 연결된 제2 전원전압의 전압 레벨에 의해 제어된다.

[0022] 일 실시 예로서 표시 장치는 상기 복수의 화소 및 상기 적어도 하나의 더미 화소를 포함하는 표시부, 상기 복수의 화소 및 상기 적어도 하나의 더미 화소에 대응하는 복수의 주사 신호를 전달하는 주사 구동부, 상기 복수의 화소 및 상기 적어도 하나의 더미 화소에 대응하는 복수의 영상 데이터 신호를 전달하는 데이터 구동부, 상기 복수의 화소 및 상기 적어도 하나의 더미 화소의 구동을 위한 복수의 전원전압과 소정의 기준 전압을 공급하는 전원 공급부, 상기 복수의 화소의 구동부 및 상기 더미 화소 구동부의 동작을 제어하는 복수의 제어신호를 전달하는 보상 제어 신호부, 상기 더미 화소의 상기 리페어 구동부의 동작을 제어하는 복수의 리페어 제어신호를 전달하는 리페어 제어 신호부, 및 상기 주사 구동부, 데이터 구동부, 전원 공급부, 보상 제어 신호부, 및 리페어 제어 신호부의 구동을 제어하는 복수의 구동 제어신호를 생성하여 전달하고, 외부 영상 신호를 처리하여 상기 영상 데이터 신호를 상기 데이터 구동부에 전달하는 신호 제어부를 포함한다.

[0023] 일 실시 예에 따른 화소는, 영상 데이터 신호에 따른 구동 전류를 생성하는 구동 트랜지스터, 주사 신호에 대응하여 화소를 활성화시키는 스위칭 트랜지스터, 상기 구동 트랜지스터의 문턱전압을 보상하는 보상 트랜지스터, 상기 영상 데이터 신호에 따른 데이터 전압에 대응하는 전압값을 저장하는 저장 커패시터, 및 소정의 기간 동안 상기 구동 트랜지스터의 문턱전압을 저장하는 보상 커패시터를 포함하는 제1 구동부, 유기 발광 다이오드를 포함하는 제1 발광부, 및 상기 구동 트랜지스터의 일 전극, 및 외부 화소의 유기 발광 다이오드에 연결된 리페어 라인 사이에 형성되고, 상기 외부 화소의 유기 발광 다이오드에 구동 전류를 전달하는 제1 리페어 트랜지스터, 상기 제1 구동부와 상기 제1 발광부 사이에 형성된 제2 리페어 트랜지스터, 및 게이트 전극과 일 전극을 다이오드 연결하여 상기 제1 구동부에 연결되고, 상기 리페어 라인에 인가된 이전 프레임의 유기 발광 다이오드의 구동 전압을 초기화하는 제3 리페어 트랜지스터를 포함하는 리페어 구동부를 포함한다.

[0024] 다른 실시 예의 화소는, 영상 데이터 신호에 따른 구동 전류를 생성하는 구동 트랜지스터, 주사 신호에 대응하여 화소를 활성화시키는 스위칭 트랜지스터, 상기 구동 트랜지스터의 문턱전압을 보상하는 보상 트랜지스터, 이전 프레임의 데이터 전압에 대응하는 전압값을 전달하는 릴레이 트랜지스터, 상기 보상 트랜지스터의 스위칭 동작에 일치하여 대응하는 데이터선을 통해 인가되는 소정의 전압을 전달하는 유지 트랜지스터, 상기 스위칭 트랜지스터의 스위칭 동작에 대응하여 현재 프레임의 데이터 전압에 대응하는 전압값을 저장하는 유지 커패시터, 상기 릴레이 트랜지스터를 통해 전달된 이전 프레임의 데이터 전압에 대응하는 전압값을 저장하는 저장 커패시터, 및 상기 구동 트랜지스터의 문턱전압을 저장하는 보상 커패시터를 포함하는 제2 구동부, 유기 발광 다이오드를 포함하는 제2 발광부, 및 상기 구동 트랜지스터의 일 전극, 및 외부 화소의 유기 발광 다이오드에 연결된 리페어 라인 사이에 형성되고, 상기 외부 화소의 유기 발광 다이오드에 구동 전류를 전달하는 제1 리페어 트랜지스터, 상기 제2 구동부와 상기 제2 발광부 사이에 형성된 제2 리페어 트랜지스터, 및 게이트 전극과 일 전극을 다이오드 연결하여 상기 제2 구동부에 연결되고, 상기 리페어 라인에 인가된 이전 프레임의 유기 발광 다이오드의 구동 전압을 초기화하는 제3 리페어 트랜지스터를 포함하는 리페어 구동부를 포함한다.

[0025] 또다른 실시 예의 화소는, 영상 데이터 신호에 따른 구동 전류를 생성하는 구동 트랜지스터, 주사 신호에 대응하여 화소를 활성화시키는 스위칭 트랜지스터, 상기 구동 트랜지스터의 문턱전압을 보상하는 보상 트랜지스터, 이전 프레임의 데이터 전압에 대응하는 전압값을 전달하는 릴레이 트랜지스터, 제1 전원전압을 상기 구동 트랜지스터의 게이트 전극단에 전달하는 유지 트랜지스터, 대응하는 데이터선을 통해 현재 프레임의 데이터 전압에 대응하는 전압값을 전달받아 저장하는 유지 커패시터, 및 상기 릴레이 트랜지스터를 통해 전달된 이전 프레임의 데이터 전압에 대응하는 전압값을 저장하는 저장 커패시터를 포함하는 제3 구동부, 유기 발광 다이오드를 포함하는 제3 발광부, 및 상기 구동 트랜지스터의 일 전극, 및 외부 화소의 유기 발광 다이오드에 연결된 리페어 라인 사이에 형성되고, 상기 외부 화소의 유기 발광 다이오드에 구동 전류를 전달하는 제1 리페어 트랜지스터, 상기 제3 구동부와 상기 제3 발광부 사이에 형성된 제2 리페어 트랜지스터, 및 게이트 전극과 일 전극을 다이오드 연결하여 상기 제3 구동부에 연결되고, 상기 리페어 라인에 인가된 이전 프레임의 유기 발광 다이오드의 구동 전압을 초기화하는 제3 리페어 트랜지스터를 포함하는 리페어 구동부를 포함한다.

[0026] 일 실시 예로서 표시 장치의 구동 방법은 유기 발광 다이오드, 영상 데이터 신호에 따른 구동 전류를 생성하는

구동 트랜지스터, 주사 신호에 응답하는 스위칭 트랜지스터, 상기 구동 트랜지스터의 문턱전압을 보상하는 보상 트랜지스터, 상기 영상 데이터 신호에 대응하는 전압값을 저장하는 저장 커패시터, 및 상기 구동 트랜지스터의 문턱전압을 저장하는 보상 커패시터를 포함하는 복수의 화소, 및 상기 복수의 화소와 동일한 구조이고, 상기 복수의 화소 중 적어도 하나의 화소의 유기 발광 다이오드에 연결된 리페어 라인과 연결된 리페어 구동부를 포함하는 적어도 하나의 더미 화소를 포함하는 표시장치의 구동 방법에 관한 것이다.

- [0027] 대응하는 데이터선을 통해 상기 구동 트랜지스터의 게이트 전극에 제1 전압을 인가하는 단계, 상기 구동 트랜지스터의 드레인 전극 전압을 로우 레벨의 제1 전원전압의 전압값으로 리셋하는 단계, 상기 보상 트랜지스터가 턴 온 되어 상기 구동 트랜지스터의 문턱전압을 보상하는 단계, 상기 복수의 화소 및 더미 화소의 각 스위칭 트랜지스터가 순차로 전달되는 대응하는 주사 신호에 응답하여 상기 대응하는 데이터선을 통해 상기 영상 데이터 신호에 따른 전압을 전달하고, 상기 저장 커패시터가 저장하는 주사 단계, 및 상기 유기 발광 다이오드의 캐소드 전극에 연결된 제2 전원전압이 로우 레벨로 인가되어 상기 저장된 영상 데이터 신호에 따른 구동 전류로 상기 복수의 화소 각각의 유기 발광 다이오드가 동시에 발광하는 단계를 포함한다.
- [0028] 이때 상기 더미 화소의 리페어 구동부는 더미 화소의 구동 트랜지스터에서 생성되는 구동 전류를 상기 리페어 라인에 전달하는 제1 리페어 트랜지스터를 포함하고, 상기 동시 발광하는 단계에서 상기 제1 리페어 트랜지스터를 턴 온 한다.
- [0029] 상기 더미 화소의 리페어 구동부는 더미 화소의 구동 트랜지스터와 더미 화소의 유기 발광 다이오드 사이에 구비된 제2 리페어 트랜지스터를 더 포함하고, 상기 제1 전압을 인가하는 단계, 리셋하는 단계, 보상하는 단계, 및 주사 단계에서 상기 제2 리페어 트랜지스터를 턴 온 하고, 상기 동시에 발광하는 단계에서 상기 제2 리페어 트랜지스터를 턴 오프 한다.
- [0030] 상기 더미 화소의 리페어 구동부는 더미 화소의 구동 트랜지스터와 상기 리페어 라인의 접점에 일 전극이 연결되고, 게이트 전극과 타 전극이 연결된 제3 리페어 트랜지스터를 더 포함하고, 상기 동시에 발광하는 단계 직전의 소정 기간 동안 상기 제3 리페어 트랜지스터를 턴 온 하여 상기 리페어 라인에 인가된 이전 프레임의 유기 발광 다이오드의 구동 전압을 초기화한다.
- [0031] 다른 실시 예로서 표시장치의 구동 방법은 유기 발광 다이오드, 영상 데이터 신호에 따른 구동 전류를 생성하는 구동 트랜지스터, 주사 신호에 응답하는 스위칭 트랜지스터, 상기 구동 트랜지스터의 문턱전압을 보상하는 보상 트랜지스터, 이전 프레임의 데이터 전압을 상기 구동 트랜지스터의 게이트 전극단으로 전달하는 릴레이 트랜지스터, 대응하는 데이터선을 통해 전달되는 현재 프레임의 데이터 전압을 기입, 저장하는 유지 커패시터, 및 상기 전달된 이전 프레임의 데이터 전압에 대응하는 전압값을 저장하는 저장 커패시터를 포함하는 복수의 화소, 및 상기 복수의 화소와 동일한 구조이고, 상기 복수의 화소 중 적어도 하나의 화소의 유기 발광 다이오드에 연결된 리페어 라인과 연결된 리페어 구동부를 포함하는 적어도 하나의 더미 화소를 포함하는 표시장치의 구동 방법에 관한 것이다.
- [0032] 상기 구동 트랜지스터의 드레인 전극 전압을 로우 레벨의 제1 전원전압의 전압값으로 리셋하는 단계, 상기 보상 트랜지스터가 턴 온 되어 상기 구동 트랜지스터의 문턱전압을 보상하는 단계, 상기 릴레이 트랜지스터가 턴 온 되어 상기 유지 커패시터에 저장되었던 이전 프레임의 데이터 전압을 상기 구동 트랜지스터의 게이트 전극단으로 전달하는 단계, 상기 유기 발광 다이오드의 캐소드 전극에 연결된 제2 전원전압이 로우 레벨로 인가되어 상기 이전 프레임의 데이터 전압에 따른 구동 전류로 상기 복수의 화소 각각의 유기 발광 다이오드가 동시에 발광하는 단계, 및 상기 동시에 발광하는 단계와 중첩되어 상기 복수의 화소 및 더미 화소의 각 스위칭 트랜지스터가 순차로 전달된 주사 신호에 따라 턴 온 하고, 상기 대응하는 데이터선을 통해 인가되는 상기 현재 프레임의 데이터 전압에 대응하는 전압값을 상기 유지 커패시터에 저장하는 주사 단계를 포함한다.
- [0033] 이때 상기 더미 화소의 리페어 구동부는 더미 화소의 구동 트랜지스터에서 생성되는 구동 전류를 상기 리페어 라인에 전달하는 제1 리페어 트랜지스터를 포함하고, 상기 동시 발광하는 단계에서 상기 제1 리페어 트랜지스터를 턴 온 한다.
- [0034] 상기 동시에 발광하는 단계는 상기 주사 단계보다 기간이 길거나 또는 같고, 상기 동시에 발광하는 단계와 상기 주사 단계는 상기 복수의 화소 각각과 상기 더미 화소에서 중첩적으로 수행될 수 있다.
- [0035] 상기 더미 화소의 리페어 구동부는 더미 화소의 구동 트랜지스터와 더미 화소의 유기 발광 다이오드 사이에 구비된 제2 리페어 트랜지스터를 더 포함하고, 상기 리셋하는 단계, 보상하는 단계, 및 전달하는 단계에서 상기 제2 리페어 트랜지스터를 턴 온 하고, 상기 동시에 발광하는 단계과 주사 단계에서 상기 제2 리페어 트랜지스터

를 턴 오프 한다.

[0036] 한편, 상기 더미 화소의 리페어 구동부는 더미 화소의 구동 트랜지스터와 상기 리페어 라인의 접점에 일 전극이 연결되고, 게이트 전극과 타 전극이 연결된 제3 리페어 트랜지스터를 더 포함하고, 상기 동시에 발광하는 단계 직전의 소정 기간 동안 상기 제3 리페어 트랜지스터를 턴 온 하여 상기 리페어 라인에 인가된 이전 프레임의 유기 발광 다이오드의 구동 전압을 초기화한다.

**발명의 효과**

[0037] 불량 화소의 발생 시 리페어 할 수 있는 화소 구조를 제안하고 이를 포함하는 표시 장치를 제안함으로써, 표시 장치에서 구동 방식에 적합한 리페어 공정을 수행하고 정상 화소로 회복시켜 표시 장치의 생산 수율을 높일 수 있다.

[0038] 또한 표시 장치의 구동 방식에 따라 화소의 불량을 회복시키는 리페어 화소와 정상 화소 간의 동작 차이로 인한 휘도 편차를 개선함으로써, 화면의 표시 품질이 우수한 표시 장치의 생산성을 향상시킬 수 있다.

**도면의 간단한 설명**

- [0039] 도 1은 일 실시 예에 따른 표시 장치를 나타내는 블록도이다.
- 도 2는 일 실시 예에 따른 도 1의 표시부의 일부 화소 연결 구조와 불량 화소 발생시 복구시키는 방식을 간략히 나타낸 도면이다.
- 도 3은 일 실시 예에 따른 표시 장치의 더미 화소 구조를 나타낸 회로도이다.
- 도 4는 일 실시 예에 따른 표시 장치의 구동 방법과 도 3의 실시 예에 따른 더미 화소의 구동 방법을 설명하기 위한 타이밍도이다.
- 도 5는 다른 일 실시 예에 따른 표시 장치의 더미 화소 구조를 나타낸 회로도이다.
- 도 6은 다른 일 실시 예에 따른 표시 장치의 구동 방법과 도 5의 실시 예에 따른 더미 화소의 구동 방법을 설명하기 위한 타이밍도이다.
- 도 7은 다른 일 실시 예에 따른 표시 장치의 더미 화소 구조를 나타낸 회로도이다.
- 도 8은 다른 일 실시 예에 따른 표시 장치의 구동 방법과 도 7의 실시 예에 따른 더미 화소의 구동 방법을 설명하기 위한 타이밍도이다.

**발명을 실시하기 위한 구체적인 내용**

- [0040] 이하, 첨부한 도면을 참고로 하여 실시예들에 대하여 기술 분야에서 통상의 지식을 가진 자가 용이하게 실시할 수 있도록 상세히 설명한다. 여러 가지 상이한 형태로 구현될 수 있으며 여기에서 설명하는 실시 예들에 한정되지 않는다.
- [0041] 또한, 여러 실시 예들에 있어서, 동일한 구성을 가지는 구성요소에 대해서는 동일한 부호를 사용하여 대표적으로 제1 실시 예에서 설명하고, 그 외의 실시 예에서는 제1 실시 예와 다른 구성에 대해서만 설명하기로 한다.
- [0042] 명확하게 설명하기 위해서 설명과 관계없는 부분은 생략하였으며, 명세서 전체를 통하여 동일 또는 유사한 구성요소에 대해서는 동일한 참조 부호를 붙이도록 한다.
- [0043] 명세서 전체에서, 어떤 부분이 다른 부분과 "연결"되어 있다고 할 때, 이는 "직접적으로 연결"되어 있는 경우뿐 아니라, 그 중간에 다른 소자를 사이에 두고 "전기적으로 연결"되어 있는 경우도 포함한다. 또한 어떤 부분이 어떤 구성요소를 "포함"한다고 할 때, 이는 특별히 반대되는 기재가 없는 한 다른 구성요소를 제외하는 것이 아니라 다른 구성요소를 더 포함할 수 있는 것을 의미한다.
- [0044] 도 1은 일 실시 예에 따른 표시 장치를 나타내는 블록도이다.
- [0045] 도 1을 참조하면, 표시 장치는 표시부(10), 주사 구동부(20), 데이터 구동부(30), 신호 제어부(40), 전원 공급부(50), 보상 제어 신호부(60), 및 리페어 제어 신호부(70)를 포함한다.
- [0046] 표시 장치는 표시부(10)에 포함되는 복수의 화소의 구성 및 구동 방식에 따라 보상 제어 신호부(60) 및 리페어 제어 신호부(70)를 각각 적어도 어느 하나 이상으로 구비할 수 있다.

- [0047] 표시부(10)는 대략 행렬의 형태로 배열되는 복수의 화소를 포함하는 표시 영역이다.
- [0048] 구체적으로, 실시 예에 따른 표시 장치의 표시부(10)는 영상을 표시하는 표시 영역의 화소부(101)와 화소부의 불량 화소를 복구하고 보상하는 더미 영역의 더미 화소부(102)를 포함한다.
- [0049] 즉, 표시부(10)의 화소부(101)는 외부 영상 신호에 따른 데이터 신호에 대응하여 영상을 표시하는 복수의 화소로 구성된다. 그리고 표시부(10)의 더미 화소부(102)는 상기 화소부(101)에 포함된 복수의 화소 중 불량 화소가 발생할 때 이를 복구시켜 정상적인 화소로 구동할 수 있도록 보조할 수 있는 복수의 더미 화소로 구성된다.
- [0050] 표시부(10)의 화소부(101)는 대략 행 방향으로 연장되어 서로가 거의 평행한 복수의 주사선, 대략 열 방향으로 연장되어 서로가 거의 평행한 복수의 데이터선, 및 복수의 전원전압을 공급하는 복수의 전원 공급선이 복수의 화소 각각에 연결된다.
- [0051] 또한 도 1과 같은 일 실시 형태로서, 표시부(10)의 더미 화소부(102)는 화소부(101)의 일 측면에 행 방향 또는 열 방향으로 연장되어 형성될 수 있다. 도 1의 실시 형태에서 더미 화소부(102)는 화소부(101)에 포함된 복수의 화소의 각 화소 열마다 일측 끝에 추가적으로 형성된 더미 화소를 포함하는 구성이다.
- [0052] 그러나 이러한 실시 형태에 제한되지 않고, 상기 더미 화소부는 상기 화소부 내부에 수십 또는 수백 화소 라인 단위마다 반복적으로 행 방향 또는 열 방향으로 연장되어 형성될 수도 있다.
- [0053] 그리고 도 1에 도시하지 않았으나, 상기 더미 화소부(102)에 포함된 복수의 더미 화소 각각은 화소부에 포함된 복수의 화소 중 불량 화소를 복구할 수 있도록 상기 화소부(101)의 복수의 화소 각각의 애노드 전극까지 연장된 리페어 라인(repair line)에 연결될 수 있도록 배치된다. 구체적인 더미 화소와 리페어 라인의 배치 및 불량 화소의 복구 방식은 도 2에서 설명하도록 한다.
- [0054] 한편, 표시부(10)의 화소부(101)의 복수의 화소 각각과 더미 화소부(102)의 복수의 더미 화소 각각은 그 구성 및 구동 방식에 따라 복수의 제1 내지 제3 제어선(GCL, GWL, GSL)(도면 미도시)에 연결된다.
- [0055] 그리고, 표시부(10)의 더미 화소부(102)의 복수의 더미 화소 각각은 복수의 제1 내지 제3 릴레이 제어선(GE1\_L, GE2\_L, GE3\_L)(도면 미도시)에 연결된다.
- [0056] 주사 구동부(20)는 표시부의 복수의 화소 및 더미 화소 각각의 라인별로 연결된 복수의 주사선에 연결되고, 주사 구동 제어신호(CONT2)에 따라 상기 복수의 주사선 각각에 대응하는 복수의 주사 신호(S[1]~S[n], S[d])를 생성하여 전달한다.
- [0057] 상기 복수의 주사 신호 중 S[1]~S[n]는 화소부(101)의 복수의 화소에 화소 라인별로 전달되는 주사 신호이고, S[d]는 더미 화소부(102)의 복수의 더미 화소에 전달되는 주사 신호이다. 도 1에서는 더미 화소부(102)에 전달되는 주사 신호(S[d])가 화소부(101)에 전달되는 복수의 주사 신호(S[1]~S[n])가 순차로 전달되고 난 뒤에 이어져 전달되지만, 이러한 실시 예에 제한되는 것은 아니며 더미 화소부(102)의 구성과 배치 형태에 따라 더미 화소부에 연결된 주사선을 통해 더미 화소용 주사 신호가 전달된다.
- [0058] 주사 구동부(20)는 화소를 구성하는 트랜지스터의 게이트 온 레벨의 펄스 전압의 주사 신호(S[1]~S[n], S[d])를 복수의 주사선에 순차적으로 인가한다.
- [0059] 데이터 구동부(30)는 표시부의 복수의 화소 및 더미 화소 각각에 열(column)별로 연결된 복수의 데이터선에 연결되고, 데이터 구동 제어신호(CONT1)에 따라, 외부에서 입력된 영상 신호(DATA1)를 샘플링 및 홀딩하고, 복수의 데이터선 각각에 영상 처리된 복수의 영상 데이터 신호(DATA2)에 따른 데이터 전압(D[1]~D[m])을 전달한다.
- [0060] 데이터 구동부(30)는 게이트 온 펄스 전압의 주사 신호(S[1]~S[n], S[d])에 대응하여 복수의 데이터선에 소정의 범위를 갖는 대응하는 데이터 전압(D[1]~D[m])을 인가한다.
- [0061] 신호 제어부(40)는 외부 장치로부터 입력되는 영상 신호(DATA1) 및 동기 신호를 수신한다. 영상 신호(DATA1)는 복수의 화소의 휘도(luminance) 정보를 담고 있다. 휘도는 정해진 수효, 예를 들어,  $1024(=2^{10})$ ,  $256(=2^8)$  또는  $64(=2^6)$ 개의 계조(gray)를 가지고 있다. 동기 신호는 수평 동기 신호(Hsync), 수직 동기 신호(Vsync) 및 메인 클럭 신호(MCLK)를 포함한다.
- [0062] 신호 제어부(40)는 영상 신호(DATA1), 수평 동기 신호(Hsync), 수직 동기 신호(Vsync) 및 메인 클럭 신호(MCLK)에 따라 복수의 구동 제어신호(CONT1 내지 CONT5) 및 영상 데이터 신호(DATA2)를 생성한다.

- [0063] 신호 제어부(40)는 수직 동기 신호(Vsync)에 따라 프레임 단위로 영상 신호(DATA1)를 구분하고, 수평 동기 신호(Hsync)에 따라 주사선 단위로 영상 신호(DATA1)를 구분하여 영상 데이터 신호(DATA2)를 생성한다.
- [0064] 신호 제어부(40)는 영상 데이터 신호(DATA2)를 데이터 구동 제어신호(CONT1)와 함께 데이터 구동부(30)로 전달한다.
- [0065] 또한 신호 제어부(40)는 주사 구동 제어신호(CONT2)를 주사 구동부(20)에 전달하여 주사 구동부(20)에서 순차적으로 게이트 온 펄스 전압의 복수의 주사 신호(S[1]~S[n], S[d])가 전달되도록 제어한다.
- [0066] 이외에도 신호 제어부(40)는 전원 공급부(50)에 전달되는 전원공급 제어신호(CONT3), 보상 제어 신호부(60)에 전달되는 보상 구동 제어신호(CONT4), 및 리페어 제어 신호부(70)에 전달되는 리페어 구동 제어신호(CONT5)를 생성하여 전달할 수 있다.
- [0067] 표시 장치의 구동 방법과 화소의 구성 형태에 따라서, 상기 전원공급 제어신호(CONT3), 보상 구동 제어신호(CONT4), 및 리페어 구동 제어신호(CONT5) 각각은 서로 다르게 제어하는 복수의 구동 제어신호로 구성될 수 있다.
- [0068] 구체적으로, 상기 전원공급 제어신호(CONT3)는 전원 공급부(50)에서 공급하는 제1 전원전압(ELVDD), 제2 전원전압(ELVSS), 기준전압(Vref) 각각의 전압 레벨과 타이밍을 제어하는 서로 다른 복수의 전원공급 제어신호를 포함할 수 있다.
- [0069] 또한, 상기 보상 구동 제어신호(CONT4)는 보상 제어 신호부(60)에서 생성하여 전달하는 제1 제어신호(GC), 제2 제어신호(GW), 제3 제어신호(GS) 각각의 펄스 전압 레벨과 타이밍을 제어하는 서로 다른 복수의 보상 구동 제어신호를 포함할 수 있다.
- [0070] 그리고, 상기 리페어 구동 제어신호(CONT5)는 리페어 제어 신호부(70)에서 생성하여 전달하는 제1 리페어 제어신호(GE1), 제2 리페어 제어신호(GE2), 제3 리페어 제어신호(GE3) 각각의 펄스 전압 레벨과 타이밍을 제어하는 서로 다른 복수의 리페어 구동 제어신호를 포함할 수 있다.
- [0071] 한편, 전원 공급부(50)는 전원공급 제어신호(CONT3)에 따라 제1 전원전압(ELVDD), 제2 전원전압(ELVSS), 기준전압(Vref) 각각의 레벨을 결정하여 복수의 화소에 연결된 전원 공급선에 공급한다.
- [0072] 제1 전원전압(ELVDD) 및 제2 전원전압(ELVSS)은 화소의 구동 전류를 제공한다. 표시 장치의 구동 형태에 따라서, 전원 공급부(50)는 최대 휘도의 설정값에 따라 제2 전원전압(ELVDD)을 로우 레벨 전압으로 인가되는 시간을 조절하여 복수의 화소가 동시에 발광하는 발광 기간을 조절할 수 있다. 전원 공급부(50)는 제1 전원전압(ELVDD)을 로우 레벨 전압으로 인가되는 시간을 조절하여 복수의 화소의 리셋 및 문턱전압 보상 기간을 조절할 수 있다. 그리고, 전원 공급부(50)는 복수의 화소에 연결된 별도의 전원 공급선에 기준전압(Vref)을 공급할 수 있다.
- [0073] 보상 제어 신호부(60)는 보상 구동 제어신호(CONT4)에 따라 제1 제어신호(GC), 제2 제어신호(GW), 및 제3 제어신호(GS) 중 적어도 하나 이상의 펄스 전압 레벨을 결정하여 표시부에 연결된 대응하는 제어선에 인가한다.
- [0074] 구체적으로 실시 형태에 따라서, 보상 제어 신호부(60)는 보상 구동 제어신호(CONT4)에 따라 제1 제어신호(GC)를 생성하여 제1 제어선(도면 미도시)에 전달한다. 그리고 화소의 구성과 표시 장치의 구동 방식에 따라서 추가적으로 제2 제어신호(GW)를 생성하여 제2 제어선(도면 미도시)에 전달하거나, 제3 제어신호(GS)를 생성하여 제3 제어선(도면 미도시)에 전달할 수 있다.
- [0075] 여기서, 상기 제1 제어신호(GC)는 화소의 구동 트랜지스터의 문턱전압을 보상하기 위한 제어신호일 수 있고, 상기 제2 제어신호(GW)는 화소에서 이전 프레임에 인가된 대응하는 영상 데이터 신호에 따른 데이터 전압을 발광을 위해 소정의 노드에 릴레이 하기 위한 제어신호일 수 있다. 또한 제3 제어신호(GS)는 화소 내의 소정의 노드 전압을 소정의 기간 동안 일정하게 유지시키기 위한 제어신호일 수 있다.
- [0076] 리페어 제어 신호부(70)는 리페어 구동 제어신호(CONT5)에 따라 제1 리페어 제어신호(GE1), 제2 리페어 제어신호(GE2), 및 제3 리페어 제어신호(GE3)의 펄스 전압 레벨을 결정하여 표시부의 더미 화소부(102)에 연결된 대응하는 리페어 제어선에 인가한다.
- [0077] 구체적으로, 리페어 제어 신호부(70)는 리페어 구동 제어신호(CONT5)에 따라 제1 리페어 제어신호(GE1)를 생성하여 제1 리페어 제어선(GE1\_L)(도면 미도시)에 전달한다. 그리고 제2 리페어 제어신호(GE2)를 생성하여 제2 리페어 제어선(GE2\_L)(도면 미도시)에 전달하고, 제3 리페어 제어신호(GE3)를 생성하여 제3 리페어 제어선

(GE3\_L)(도면 미도시)에 전달한다.

- [0078] 도 2는 실시 예에 따른 도 1의 표시부(10)의 일부 화소 연결 구조와 불량 화소 발생시 복구시키는 방식을 간략히 나타낸 도면이다.
- [0079] 구체적으로 도 2는 도 1의 표시부(10) 중 화소부(101)와 더미 화소부(102)에 각각 포함된 복수의 화소와 복수의 더미 화소 중 i번째 열(Column)에 배치된 화소들과 더미 화소를 도시한다.
- [0080] 상기 i번째 열(Column)에 배치된 화소들과 더미 화소(DPX)는 라인별로 주사 구동부(20)에 연결된 대응하는 주사선(S1 내지 Sn, Sd)에 연결되어 있다. 그리고, i번째 열에 대응하는 데이터선(Di)에 연결되어 있다.
- [0081] 상기 화소들과 더미 화소(DPX)는 각각 데이터 신호에 따른 구동 전류를 생성하여 전달하는 구동을 수행하는 구동 회로부와 상기 구동 전류에 대응하는 휘도의 빛으로 발광하는 발광부로 구성된다. 즉, 표시부(10)의 화소부(101)에 포함된 복수의 화소 각각은 구동 회로부(PXC)와 발광부(PXE)로 구성된다. 그리고, 실시 예에 따르면, 표시부(10)의 더미 화소부(102)에 포함된 복수의 더미 화소(DPX) 각각은 마찬가지로 더미 화소의 구동 회로부(DPXC)와 발광부(DPXE)로 구성된다.
- [0082] 도 2에서 화소부(101)에 포함된 복수의 화소 각각은 그 구동 회로부(PXC)에 대응하는 주사선과 i번째 데이터선에 연결되어, 전달된 대응하는 주사 신호에 따라 동작이 활성화되고, 전달된 데이터 신호에 따른 구동 전류를 생성한다. 그리고, 화소의 구동 회로부(PXC)에서 생성된 구동 전류는 발광부(PXE)에 전달되어 해당 휘도의 빛을 방출하면서 영상이 표시된다.
- [0083] 도 2의 더미 화소부(102)의 더미 화소 역시 구동 회로부(DPXC)에 대응하는 더미 화소용 주사선(Sd)과 i번째 데이터선에 연결된다. 또한 실시 예에 따르면 더미 화소는 구동 회로부(DPXC)에 연결된 발광부(DPXE)를 포함하고 있다.
- [0084] 상기 더미 화소의 발광부(DPXE)는 리페어 제어 신호부(70)에서 전달되는 제1 내지 제3 리페어 제어신호에 따라 발광이 조정된다.
- [0085] 도 2의 실시 예에서는 더미 화소(DPX)가 열 방향으로 배치된 화소들의 최하단에 배치되는데, 더미 화소(DPX)와 그 상부에 배치된 복수의 화소 각각은 열 방향으로 배치된 리페어 라인(RL)을 통해 임의로 연결될 수 있다. 구체적으로 리페어 라인(RL)은 화소부(101)의 복수의 화소 각각의 애노드 전극단에서 더미 화소부(102)의 더미 화소의 구동 회로부까지 연장되어 형성되어 있는데, 레이저 쇼트(laser short)에 의해 더미 화소의 구동 회로부(DPXC)와 리페어 라인(RL)이 연결되고, 화소(불량 화소) 발광부(PXE)의 애노드 전극과 리페어 라인(RL)이 연결될 수 있다.
- [0086] 그래서 복수의 화소 중 임의의 화소의 구동 회로부가 불량인 경우 화소의 발광부의 애노드 전극과 리페어 라인을 레이저로 쇼트시키고, 불량 화소의 해당 열에 형성된 더미 화소의 구동 회로부(DPXC)와 리페어 라인을 레이저로 쇼트시킨다. 그러면 리페어 라인을 통해 불량 화소에 대응하는 영상 데이터 신호에 따른 구동 전류(current)가 더미 화소(DPX)의 구동 회로부에서 불량 화소의 발광부로 전달된다. 따라서, 불량 화소는 정상 화소로 복구되어 정상적인 휘도의 빛을 발생할 수 있다.
- [0087] 이때, 불량 화소의 구동 회로부(PXC)와 발광부(PXE)는 레이저로 커팅해야 한다.
- [0088] 도 2의 실시 예에서 만일 i번째 열의 두 번째 화소가, 구동 회로부(PXC)가 정상적으로 동작하지 않는 불량 화소(ErrPX)로 판정될 때, 레이저로 불량 화소(ErrPX)의 구동 회로부(PXC)와 발광부(PXE)의 연결을 커팅하고, 상기 불량 화소(ErrPX)의 발광부(PXE)와 리페어 라인(RL)을 레이저 쇼트로 연결한다. 상기 리페어 라인(RL)은 불량 화소(ErrPX)에 대응하는 더미 화소(DPX)의 구동 회로부(DPXC)에 연결되어 있으므로, 더미 화소(DPX)의 구동 회로부(DPXC)가 동작하여 구동 전류(current)를 상기 불량 화소(ErrPX)의 발광부(PXE)에 전달하여 정상적으로 빛을 방출할 수 있게 한다.
- [0089] 도 3은 일 실시 예에 따른 표시 장치의 더미 화소 구조를 나타낸 회로도이다.
- [0090] 도 3의 실시 예에 따른 표시 장치의 더미 화소(DPX)는 도 2에 도시된 더미 화소부(102)에 포함된 것으로서, 크게 더미 화소의 구동 회로부(DPXC)와 더미 화소의 발광부(DPXE)로 구성된다.
- [0091] 더미 화소의 구동 회로부(DPXC)는 표시부의 화소부(101)에서 불량 화소가 검출될 때 리페어 라인(RL)과 레이저 쇼트로 연결되어 상기 불량 화소의 발광부와 전기적으로 연결된다.

- [0092] 또한 더미 화소의 구동 회로부(DPXC)는 제1 구동부, 즉 발광 구동부(DPXCa)와, 제2 구동부, 즉 리페어 구동부(DPXCb)로 구성될 수 있다.
- [0093] 상기 발광 구동부(DPXCa)는 해당 더미 화소(DPX)를 활성화시켜 발광을 위한 데이터 전압의 구동 전류를 생성하여 전달하는 회로부이다.
- [0094] 그리고 상기 리페어 구동부(DPXCb)는 화소부(101)에서 불량 화소가 발생할 때 해당 더미 화소(DPX)에서 리페어 라인(RL)과 레이저 쇼트로 연결되어 불량 화소의 고장을 보상하는 회로부이다.
- [0095] 실시 예에 따른 표시 장치에서 화소부(101)에 포함된 복수의 화소 각각의 구조는 도시하지 않았으나, 복수의 화소 각각은 상기 더미 화소(DPX)에서 리페어 구동부(DPXCb)를 생략한 구조와 동일하게 형성될 수 있다. 즉, 상기 화소부를 구성하여 영상 신호에 따른 화상을 표시하는 복수의 화소 각각은 더미 화소(DPX)의 발광 구동부(DPXCa)와 발광부(DPXE)가 연결된 구조이다.
- [0096] 구체적으로 도 3을 참조하면, 더미 화소의 발광 구동부(DPXCa)는 구동 트랜지스터(M1), 스위칭 트랜지스터(M2), 보상 트랜지스터(M3), 저장 커패시터(Cst1), 및 보상 커패시터(Cth1)를 포함한다. 도 3의 발광 구동부(DPXCa)는 화소부에 포함된 화소에 공통적이므로, 이하에 설명되는 상기 발광 구동부에 포함된 회로 소자의 연결과 기능은 더미 화소와 일반 화소 모두 동일하다.
- [0097] 구동 트랜지스터(M1)는 제1 노드(N1)에 연결되어 있는 게이트 전극, 제1 전원전압(ELVDD)에 연결되어 있는 일 전극, 제3 노드(N3)에 연결된 타전극을 포함한다.
- [0098] 구동 트랜지스터(M1)는 상기 제1 노드(N1)에 전달된 영상 데이터 신호에 따른 데이터 전압에 따라 대응하는 구동 전류를 생성하여 발광부의 유기 발광 다이오드에 전달한다.
- [0099] 스위칭 트랜지스터(M2)는 복수의 주사선 중 대응하는 주사선(Sd)에 연결된 게이트 전극, 복수의 데이터선 중 대응하는 데이터선(Di)에 연결된 일 전극, 및 제2 노드(N2)에 연결된 타 전극을 포함한다.
- [0100] 스위칭 트랜지스터(M2)는 상기 주사선(Sd)을 통해 전달되는 게이트 온 레벨의 펄스 전압을 가지는 주사 신호(S[d])에 의해 턴 온 되어 상기 데이터선(Di)을 통해 전달되는 영상 데이터 신호에 따른 데이터 전압(D[i])을 제2 노드(N2)에 전달한다.
- [0101] 보상 트랜지스터(M3)는 제1 제어선(GCL)에 연결된 게이트 전극, 제1 노드(N1)에 연결된 일 전극, 및 제3 노드에 연결된 타 전극을 포함한다.
- [0102] 보상 트랜지스터(M3)는 상기 제1 제어선(GCL)을 통해 전달되는 게이트 온 레벨의 펄스 전압을 가지는 제1 제어 신호(GC)에 의해 턴 온 되어 상기 구동 트랜지스터(M1)의 게이트 전극과 타 전극을 다이오드 연결한다. 그래서 구동 트랜지스터(M1)의 게이트 전극단에 인가되는 데이터 전압에 따른 구동 전류량을 구하는 산술식에서 구동 트랜지스터의 문턱전압이 소거되도록 하여 표시부에 포함된 화소들의 구동 트랜지스터의 문턱전압 편차를 제거 및 보상한다.
- [0103] 저장 커패시터(Cst1)는 제1 전원전압(ELVDD)에 연결된 일 전극과 제2 노드(N2)에 연결된 타전극을 포함한다. 저장 커패시터(Cst1)는 양단에 걸리는 전압 차이만큼의 전압값을 저장하므로, 제2 노드(N2)에 인가되는 데이터 전압을 유지 및 저장한다.
- [0104] 보상 커패시터(Cth1)는 제1 노드(N1)에 연결된 일 전극과 제2 노드(N2)에 연결된 타 전극을 포함한다. 보상 커패시터(Cth1)는 양단에 걸리는 전압 차를 유지하므로, 구동 트랜지스터의 보상 기간 동안 제1 노드(N1)에 인가되는 구동 트랜지스터의 문턱전압이 고려된 전압값을 유지한다.
- [0105] 한편, 더미 화소의 발광부(DPXE)는 상기 리페어 구동부(DPXCb)에 연결된 유기 발광 소자인 유기 발광 다이오드(OLEDd)를 포함한다. 마찬가지로 화소부(101)에 포함된 복수의 화소 각각에 유기 발광 다이오드가 포함된다.
- [0106] 유기 발광 다이오드는 상기 리페어 구동부(DPXCb)에 연결된 애노드 전극 및 제2 전원전압(ELVSS)에 연결되어 있는 캐소드 전극을 포함한다.
- [0107] 유기 발광 다이오드는 기본색(primary color) 중 하나의 빛을 내는 유기 발광층을 포함한다. 기본색의 예로는 적색, 녹색, 청색의 삼원색을 들 수 있으며, 이들 삼원색의 공간적 합 또는 시간적 합으로 원하는 색상이 표시될 수 있다.
- [0108] 유기 발광 다이오드는 구동 트랜지스터(M1)에서 전달되는 데이터 신호에 따른 구동 전류에 대응하는 휘도값으로

빛을 방출하여 영상을 표시한다.

- [0109] 한편, 실시 예에 따른 표시 장치는 리페어 구동부(DPXcb)를 더 포함하는 더미 화소를 포함하는데, 상기 리페어 구동부(DPXcb)는 제1 리페어 트랜지스터(G1), 제2 리페어 트랜지스터(G2), 및 제3 리페어 트랜지스터(G3)를 포함한다.
- [0110] 표시 장치에서 상기 리페어 구동부(DPXcb)는 화소부(101)에 포함된 복수의 화소 각각에는 포함되지 않는다.
- [0111] 상기 제1 리페어 트랜지스터(G1)는 제1 리페어 제어선(GE1\_L)에 연결된 게이트 전극, 제3 노드(N3)에 연결된 일 전극, 및 리페어 라인(RL)에 연결된 타 전극을 포함한다. 상기 제1 리페어 트랜지스터(G1)는 제1 리페어 제어선(GE1\_L)을 통해 전달되는 제1 리페어 제어신호(GE1)의 게이트 온 레벨의 펄스 전압에 응답하여 턴 온 된다. 그러면 구동 트랜지스터(M1)에서 전달되어 오는 데이터 전압에 따른 구동 전류를 리페어 라인(RL)으로 우회시켜 전달한다. 한편, 리페어 라인(RL)은 화소부(101)에 포함된 복수의 화소 중 구동 불량인 화소에 전기적으로 연결되는데, 레이저 쇼트를 통해 연결될 수 있다. 따라서, 상기 더미 화소(DPX)의 제1 리페어 트랜지스터(G1)를 통해 전달되는 상기 데이터 전압에 구동 전류는 리페어 라인(RL)을 통해 구동 불량인 화소의 유기 발광 다이오드에 전달되어 그에 따른 휘도값의 빛을 방출하게 된다.
- [0112] 그러면, 구동 불량인 화소가 발생하더라도 그 화소의 유기 발광 다이오드는 정상적으로 빛을 방출하게 되어 전체 표시부의 휘도 저하를 방지할 수 있다.
- [0113] 후술하는 구동 타이밍에서 설명할 것이나, 상기 제1 리페어 트랜지스터(G1)는 표시부의 발광 기간 동안에만 턴 온 된 상태이고, 이때에 리페어 라인(RL)에 구동 전류를 우회 전달함으로써 화소부의 구동 불량인 화소의 유기 발광 다이오드를 발광시킨다.
- [0114] 한편 제2 리페어 트랜지스터(G2)는 제2 리페어 제어선(GE2\_L)에 연결된 게이트 전극, 제3 노드(N3)에 연결된 일 전극, 및 더미 화소의 유기 발광 다이오드(OLEDd)의 애노드 전극에 연결된 타 전극을 포함한다. 상기 제2 리페어 트랜지스터(G2)는 제2 리페어 제어선(GE2\_L)을 통해 전달되는 제2 리페어 제어신호(GE2)의 게이트 온 레벨의 펄스 전압에 응답하여 턴 온 된다. 그러면, 제2 리페어 트랜지스터(G2)는 상기 타 전극에 연결된 더미 화소의 유기 발광 다이오드(OLEDd)에 존재하는 유기 발광 다이오드 커패시터(Coled)를 이용하여 초기화(또는 리셋), 구동 트랜지스터의 문턱전압 보상을 화소부에 포함된 복수의 화소들과 동일하게 수행하게 된다.
- [0115] 만일, 화소부에 포함된 복수의 화소 중 구동 불량인 화소가 발생한 경우 발광 기간 동안에는 리페어 라인(RL)을 이용하여 구동 전류를 상기 구동 불량 화소로 우회시켜야 하기 때문에 이 기간 동안 제2 리페어 제어신호(GE2)의 펄스 전압은 게이트 오프 레벨로 전달되고, 상기 제2 리페어 트랜지스터(G2)는 턴 오프 상태를 유지하게 된다.
- [0116] 한편, 상기 제3 리페어 트랜지스터(G3)는 제3 리페어 제어선(GE3\_L)에 연결된 게이트 전극, 제3 노드(N3)에 연결된 일 전극, 및 제3 리페어 트랜지스터(G3)의 상기 게이트 전극단에 연결된 타 전극을 포함한다. 즉, 제3 리페어 트랜지스터(G3)는 유기 발광 다이오드의 특성과 동일한 특성을 갖게 하기 위해 다이오드 연결 구조를 가진다. 상기 제3 리페어 트랜지스터(G3)는 제3 리페어 제어선(GE3\_L)을 통해 전달되는 제3 리페어 제어신호(GE3)의 게이트 온 레벨의 펄스 전압에 응답하여 턴 온 된다. 그러면, 상기 제3 노드(N3)에 연결되어 있는 구동 트랜지스터(M1)에서 흐르는 데이터 전압에 따른 구동 전류가 상기 턴 온 된 제3 리페어 트랜지스터(G3)를 통해 유기 발광 다이오드와 동일한 특성으로 흐르게 된다. 그래서 리페어 라인(RL)에 인가되어 있는 이전 프레임의 유기 발광 다이오드의 전압을 현재 발광할 유기 발광 다이오드의 전압으로 초기화 할 수 있다.
- [0117] 즉, 이러한 초기화를 위하여 상기 제3 리페어 제어신호(GE3)는 상기 제1 리페어 트랜지스터(G1)와 동시에, 즉 발광 기간 최초의 소정 기간에 게이트 온 전압 레벨로 전달된다.
- [0118] 도 3의 더미 화소(DPX)를 구성하는 트랜지스터의 유형은 모두 피모스(PMOS) 트랜지스터이나, 이에 반드시 제한되지 않고 엔모스(NMOS) 트랜지스터로 구성될 수 있다.
- [0119] 더미 화소(DPX)와 화소부(101)에 포함된 복수의 화소에 대한 구체적인 구동 방법과 타이밍도는 도 4와 같다. 도 4의 타이밍도는 도 3의 더미 화소 구조와 연결되어 설명될 것이므로, 도 3의 구성 트랜지스터인 피모스(PMOS) 트랜지스터를 턴 온 시키기 위한 전압 레벨은 로우 레벨이다.
- [0120] 더미 화소의 리페어 구동부(DPXcb)를 제외한 나머지 회로 구성은 일반 화소와 동일하므로 각 기간별로 작동하는 기작 역시 동일하다.

- [0121] 도 4의 타이밍도는 상기 도 1처럼 더미 화소부(102)가 화소부(101)의 하단에 위치하는 것을 상정하고 작성된 것이다. 따라서 다른 다양한 실시 예로 타이밍도가 그려질 수 있음은 물론이다.
- [0122] 도 4를 참조하면, 표시부(10)에 하나의 영상이 표시되는 한 프레임(1 Frame) 기간은 복수의 화소의 응답 파형을 개선하기 위한 온 바이어스 기간(Po), 화소의 유기발광 다이오드의 구동 전압을 리셋하는 리셋 기간(Pr), 화소의 구동 트랜지스터의 문턱 전압을 보상하는 보상 기간(Pth), 복수의 화소 각각에 데이터 전압이 전달되는 주사 기간(Ps), 및 구동 트랜지스터의 게이트 전압에 반영된 데이터 전압에 대응하여 복수의 화소가 동시에 발광하는 발광 기간(Pe)을 포함한다.
- [0123] 먼저 온 바이어스 기간(Po) 동안, 제1 전원전압(ELVDD) 및 제2 전원전압(ELVSS)은 하이 레벨 전압으로 인가된다. 그리고 전체 표시부의 복수의 화소 및 복수의 더미 화소로 전달되는 복수의 주사 신호(S[1]~S[d])는 로우 레벨 전압으로 인가된다. 여기서, 상기 복수의 주사 신호 중 S[1]~S[n]은 화소부에 해당하는 복수의 화소에 화소 라인별로 각각 전달되는 주사 신호이고, S[d]는 화소부의 하단에 구성된 더미 화소부에 해당하는 복수의 더미 화소에 전달되는 주사 신호이다. 상기 S[d]는 도 1의 실시 예의 더미 화소부와 같이, 적어도 하나의 라인으로 구성된 더미 화소들에 전달되는 주사 신호이다.
- [0124] 또한 온 바이어스 기간(Po) 동안, 제1 제어신호(GC)는 하이 레벨 전압으로 인가되고, 표시부에 전달되는 복수의 데이터 신호(D[1]~D[m])는 소정의 온 바이어스 전압(Von-bias)으로 인가된다.
- [0125] 이 기간 동안 복수의 더미 화소인 경우, 제1 리페어 제어신호(GE1) 및 제3 리페어 제어신호(GE3)는 하이 레벨 전압으로 인가되고, 제2 리페어 제어신호(GE2)는 로우 레벨 전압으로 인가된다.
- [0126] 온 바이어스 기간(Po) 동안, 복수의 주사 신호(S[1]~S[d])에 따라 전체 표시부의 복수의 화소 및 복수의 더미 화소가 동시에 턴 온 된다. 그러면 데이터 선을 통해 복수의 데이터 신호(D[1]~D[m]) 중 화소별로 각각 대응하는 데이터 신호에 따른 전압이 구동 트랜지스터(M1)의 게이트 전극단, 즉 도 3의 회로도에서 제1 노드(N1)에 인가된다. 이 기간 동안 상기 복수의 데이터 신호(D[1]~D[m])는 소정의 온 바이어스 전압(Von-bias)으로 고정되어 인가되기 때문에, 표시부의 모든 화소들의 구동 트랜지스터(M1)의 게이트 전극에는 온 바이어스 전압(Von-bias)이 인가된다.
- [0127] 모든 화소들의 구동 트랜지스터(M1)의 게이트 전극 전압이 특정 전압(온 바이어스 전압(Von-bias))으로 미리 인가되므로 화소의 응답 파형이 개선될 수 있다. 실시 형태에 따라서 상기 온 바이어스 기간(Po)은 생략 가능하다.
- [0128] 표시부의 복수의 화소 각각이 모두 턴 온 된 상태에서, 리셋 기간(Pr) 동안 제1 전원전압(ELVDD)은 로우 레벨 전압으로 인가된다. 리셋 기간(Pr)에 제2 전원전압(ELVSS)은 여전히 하이 레벨 전압으로 인가된다. 따라서, 구동 트랜지스터(M1)에서 유기 발광 다이오드(OLEDd)쪽으로 전류의 흐름이 생성되지는 않지만, 턴 온 된 구동 트랜지스터(M1)를 통과하여 제3 노드(N3) 전압은 상기 제1 전원전압(ELVDD)의 로우 레벨 전압이 된다. 상기 제3 노드(N3)는 구동 트랜지스터(M1)의 드레인 전극단으로서, 제3 노드(N3)를 통과하여 유기 발광 다이오드로 영상 데이터 신호에 따른 구동 전류의 경로가 생기는 것이므로, 이전 프레임에서 전달된 영상 데이터 신호에 따른 구동 전류량이 로우 레벨의 제1 전원전압(ELVDD)의 전압값에 의해 리셋된다.
- [0129] 복수의 더미 화소의 경우, 로우 레벨로 인가되는 제2 리페어 제어신호(GE2)에 의해 제2 리페어 트랜지스터(G2)만 턴 온 되어 있는 상태이므로 특별히 화소부의 일반적인 복수의 화소의 리셋 과정과 다를 바 없이 더미 화소의 구동 트랜지스터의 드레인 전극단(제3 노드 전극)도 로우 레벨의 제1 전원전압(ELVDD)에 의해 리셋된다.
- [0130] 다음으로 보상 기간(Pth) 동안, 복수의 주사 신호에 의해 표시부의 복수의 화소 각각이 모두 턴 온 된 상태에서, 제1 전원전압(ELVDD) 및 제2 전원전압(ELVSS)은 하이 레벨 전압으로 인가된다. 이때, 제1 제어신호(GC)는 로우 레벨인 게이트 온 전압으로 인가된다. 상기 제1 제어신호(GC)에 의해 보상 트랜지스터(M3)가 턴 온 된다. 보상 트랜지스터(M3)가 턴 온 됨에 따라 구동 트랜지스터(M1)는 다이오드 연결되고, 제1 노드(N1)에 구동 트랜지스터(M1)의 문턱전압이 반영된다. 이에 따라, 보상 커패시터(Cth1)에 구동 트랜지스터(M1)의 문턱전압이 반영된 전압값이 저장된다. 상기 구동 트랜지스터(M1)의 문턱전압은 입력되는 영상 데이터 신호에 따른 구동 전류량을 산출하는 과정에서 소거되므로, 모든 화소에서 구동 트랜지스터의 문턱전압 특성 편차가 제거될 수 있다. 다시 말하면, 상기 보상 기간(Pth) 동안 각 화소의 구동 트랜지스터의 문턱전압이 보상된다.
- [0131] 그래서 표시 장치는 구동 트랜지스터의 특성에 따른 문턱전압의 편차에 상관없이 균일한 휘도의 영상을 표시할 수 있게 된다.

- [0132] 보상 기간(Pth)이 종료되고 난 후 복수의 주사 신호(S[1]~S[d])는 일제히 하이 레벨로 상승된다. 또한 제1 제어 신호(GC) 역시 하이 레벨로 상승한다.
- [0133] 이어지는 주사 기간(Ps) 동안, 상기 복수의 주사 신호(S[1]~S[d])는 화소 라인별로 순차적으로 로우 레벨의 펄스 전압으로 대응하는 화소 라인의 복수의 화소 각각에 전달된다. 제일 마지막 하단의 더미 화소 라인의 복수의 더미 화소 각각에 주사 신호(S[d])가 로우 레벨의 펄스 전압으로 전달된다.
- [0134] 그러면, 도 3의 스위칭 트랜지스터(M2)가 턴 온 되고, 상기 스위칭 트랜지스터(M2)의 일 전극에 연결된 데이터 선을 통해 복수의 데이터 신호(D[1]~D[m]) 중 대응하는 데이터 신호에 따른 데이터 전압(Vdata)이 전달된다.
- [0135] 상기 데이터 신호에 따른 데이터 전압(Vddata)는 각 화소의 제2 노드(N2)에 전달되어, 저장 커패시터(Cst1)에 저장된다.
- [0136] 상기 온 바이어스 기간(Po), 리셋 기간(Pr), 보상 기간(Pth), 및 주사 기간(Ps) 동안 제2 전원전압(ELVSS)은 하이 레벨 전압으로 인가되므로, 각 화소의 유기발광 다이오드와 각 더미 화소의 유기 발광 다이오드(OLEDd)는 발광하지 않는다.
- [0137] 각 더미 화소의 리페어 구동부(DPXcb)에 전달되는 제1 및 제3 리페어 제어신호(GE1, GE3)는 상기 온 바이어스 기간(Po), 리셋 기간(Pr), 보상 기간(Pth), 및 주사 기간(Ps) 동안 하이 레벨 전압으로 인가되고, 제2 리페어 제어신호(GE2)는 상기 온 바이어스 기간(Po), 리셋 기간(Pr), 보상 기간(Pth), 및 주사 기간(Ps) 동안 로우 레벨 전압으로 인가된다.
- [0138] 따라서, 각 더미 화소의 리페어 구동부(DPXcb)의 제1 리페어 트랜지스터(G1)는 비 발광 기간(상기 온 바이어스 기간(Po), 리셋 기간(Pr), 보상 기간(Pth), 및 주사 기간(Ps)을 가리킴) 동안 턴 오프 상태로 유지되어 더미 화소 회로의 리셋과 구동 트랜지스터의 문턱전압 보상에 리페어 라인(RL)의 레이저 쇼트 연결로 생기는 기생 커패시터를 분리시킬 수 있다.
- [0139] 그리고 상기 비 발광 기간 동안 리페어 구동부(DPXcb)의 제3 리페어 트랜지스터(G3) 역시 턴 오프 상태를 유지한다.
- [0140] 또한 상기 비 발광 기간 동안 리페어 구동부(DPXcb)의 제2 리페어 트랜지스터(G2)는 턴 온 상태를 유지하여 유기 발광 다이오드의 커패시터(Coled)를 이용하여 초기화, 리셋, 및 문턱전압 보상이 일반적인 화소와 동일하게 일어나게 한다.
- [0141] 다만 이 기간 동안 더미 화소의 유기 발광 다이오드의 캐소드 전극에 연결된 제2 전원전압(ELVSS) 역시 하이 레벨 전압으로 인가되기 때문에 유기 발광 다이오드 쪽으로 전류의 흐름이 생기지 않는다.
- [0142] 한편, 발광 기간(Pe) 동안 제1 전원전압(ELVDD)은 하이 레벨 전압으로, 제2 전원전압(ELVSS)은 로우 레벨 전압으로 인가된다.
- [0143] 그러면 제1 전원전압(ELVDD)으로부터 유기발광 다이오드(OLED)로 전류가 흐르는 경로가 형성되고, 상기 발광 기간(Pe) 동안 저장 커패시터(Cst1)에 저장된 영상 데이터 신호에 따른 데이터 전압에 대응하는 구동 전류량으로 흐르게 된다.
- [0144] 각 화소의 유기 발광 다이오드(OLED)는 상기 구동 전류량에 대응하는 밝기(휘도값)로 발광한다.
- [0145] 발광 기간(Pe)는 표시부(10)의 복수의 화소에서 일괄적으로 수행되므로 복수의 화소는 동시에 각각에 대응하는 휘도값으로 빛을 방출하여 영상을 표시한다.
- [0146] 한편 상기 발광 기간(Pe) 동안 복수의 더미 화소 각각의 리페어 구동부(DPXcb)에 전달되는 제2 및 제3 리페어 제어신호(GE2, GE3)는 하이 레벨 전압으로 인가되고, 제1 리페어 제어신호(GE1)는 로우 레벨 전압으로 인가된다.
- [0147] 따라서, 각 더미 화소의 리페어 구동부(DPXcb)의 제2 리페어 트랜지스터(G2)는 발광 기간(Pe) 동안 턴 오프 상태로 유지되어 더미 화소 회로의 유기 발광 다이오드(OLEDd)로 구동 전류가 흘러 더미 화소가 발광하는 것을 막는다.
- [0148] 또한 각 더미 화소의 리페어 구동부(DPXcb)의 제3 리페어 트랜지스터(G3)는 발광 기간(Pe) 동안 턴 오프 상태로 유지된다. 그러나, 상기 제3 리페어 제어신호(GE3)는 상기 발광 기간(Pe)의 시작 직전의 시점 t1 내지 시점 t2의 기간 동안 로우 레벨의 전압으로 전달된다. 그래서 상기 시점 t1 내지 시점 t2의 기간 동안 제3 리페어 트랜

지스터(G3)를 턴 온 시킨다. 즉, 제3 리페어 트랜지스터(G3)는 발광 기간(Pe) 이전에 제1 리페어 트랜지스터(G1)과 함께 턴 온 되고, 게이트 전극을 다이오드 연결한다. 그래서 리페어 라인(RL)에 저장되어 있던 이전 프레임의 유기 발광 다이오드 구동 전압을 현재 발광할 유기 발광 다이오드의 구동 전압으로 초기화한다. 즉, 제3 리페어 트랜지스터(G3)가 턴 온 일 때 구동 트랜지스터(M1)에서 흐르는 전류가 제3 리페어 트랜지스터(G3)를 통해 유기 발광 다이오드와 동일한 특성으로 흐르기 때문에 리페어 라인(RL)은 발광 시와 동일한 유기 발광 다이오드 전압으로 초기화 될 수 있다.

- [0149] 한편, 발광 기간(Pe) 동안 각 더미 화소의 리페어 구동부(DPXcb)의 제1 리페어 트랜지스터(G1)는 턴 온 상태가 되어 레이저 쇼트로 전기적으로 연결된 리페어 라인(RL)을 통해 화소부(101)에 포함된 복수의 화소 중 구동 불량 화소의 발광부, 즉 유기 발광 다이오드로 구동 전류를 전달한다. 그러면 구동 불량 화소가 발생하더라도 빛을 방출할 수 있게 되어 전체 표시부의 휘도 균일도가 저하되지 않는다.
- [0150] 도 5는 다른 일 실시 예에 따른 표시 장치의 더미 화소 구조를 나타낸 회로도이다.
- [0151] 도 5의 실시 예에 따른 더미 화소(DPX1)는 더미 화소의 구동 회로부(DPX1\_C)와 더미 화소의 발광부(DPX1\_E)로 구성된다.
- [0152] 더미 화소의 구동 회로부(DPX1\_C)는 표시부의 화소부(101)에서 불량 화소가 검출될 때 리페어 라인(RL)과 레이저 쇼트로 연결되어 상기 불량 화소의 발광부와 전기적으로 연결된다.
- [0153] 또한 더미 화소의 구동 회로부(DPX1\_C)는 제1 구동부, 즉 발광 구동부(DPX1\_Ca)와, 제2 구동부, 즉 리페어 구동부(DPX1\_Cb)로 구성될 수 있다.
- [0154] 상기 발광 구동부(DPX1\_Ca)는 해당 더미 화소(DPX1)를 활성화시켜 발광을 위한 데이터 전압의 구동 전류를 생성하여 전달하는 회로부이다.
- [0155] 그리고 상기 리페어 구동부(DPX1\_Cb)는 화소부(101)에서 불량 화소가 발생할 때 해당 더미 화소(DPX1)에서 리페어 라인(RL)과 레이저 쇼트로 연결되어 불량 화소의 고장을 보상하는 회로부이다.
- [0156] 실시 예에 따른 표시 장치에서 화소부(101)에 포함된 복수의 화소 각각의 구조는 도시하지 않았으나, 복수의 화소 각각은 상기 더미 화소(DPX1)에서 리페어 구동부(DPX1\_Cb)를 생략한 구조와 동일하게 형성될 수 있다. 즉, 상기 화소부를 구성하여 영상 신호에 따른 화상을 표시하는 복수의 화소 각각은 더미 화소(DPX1)의 발광 구동부(DPX1\_Ca)와 발광부(DPX1\_E)가 연결된 구조이다.
- [0157] 도 5에서 더미 화소(DPX1)의 리페어 구동부(DPX1\_Cb)와 발광부(DPX1\_E)의 구조는 도 3과 동일하므로 설명을 생략하기로 한다.
- [0158] 도 5에서 더미 화소(DPX1)의 발광 구동부(DPX1\_Ca)를 위주로 설명한다.
- [0159] 도 5를 참조하면, 더미 화소(DPX1)의 발광 구동부(DPX1\_Ca)는 구동 트랜지스터(A1), 스위칭 트랜지스터(A2), 보상 트랜지스터(A3), 릴레이 트랜지스터(A4), 유지 트랜지스터(A5), 저장 커패시터(Cst2), 유지 커패시터(Chold), 및 보상 커패시터(Cth2)를 포함한다.
- [0160] 구동 트랜지스터(A1)는 제1 노드(Q1)에 연결되어 있는 게이트 전극, 제1 전원전압(ELVDD)에 연결되어 있는 일 전극, 제3 노드(Q3)에 연결된 타전극을 포함한다. 구동 트랜지스터(A1)는 상기 제1 노드(Q1)에 전달된 영상 데이터 신호에 따른 데이터 전압에 따라 대응하는 구동 전류를 생성하여 발광부의 유기 발광 다이오드에 전달한다.
- [0161] 스위칭 트랜지스터(A2)는 복수의 주사선 중 대응하는 주사선(Sd)에 연결된 게이트 전극, 복수의 데이터선 중 대응하는 데이터선(Di)에 연결된 일 전극, 및 제4 노드(Q4)에 연결된 타 전극을 포함한다.
- [0162] 스위칭 트랜지스터(A2)는 상기 주사선(Sd)을 통해 전달되는 게이트 온 레벨의 펄스 전압을 가지는 주사 신호(S[d])에 의해 턴 온 되어 상기 데이터선(Di)을 통해 전달되는 영상 데이터 신호에 따른 데이터 전압(D[i])을 제4 노드(Q4)에 전달한다. 상기 제4 노드(Q4)에는 유지 커패시터(Chold)의 일 전극이 연결되어 있고, 유지 커패시터(Chold)의 타 전극은 소정의 기준 전압(Vref)을 인가하는 전압 공급선에 연결되어 있다. 따라서 유지 커패시터(Chold)는 소정의 기간 동안 상기 제4 노드(Q4)에 전달된 데이터 전압(D[i])과 기준 전압(Vref)의 차이에 따른 전압값을 저장함으로써 상기 데이터선(Di)을 통해 전달되는 영상 데이터 신호에 따른 데이터 전압(D[i])을 유지하는 기능을 수행한다.

- [0163] 한편, 릴레이 트랜지스터(A4)는 제2 제어선(GWL)에 연결된 게이트 전극, 상기 제4 노드(Q4)에 연결된 일 전극, 및 제2 노드(Q2)에 연결된 타 전극을 포함한다. 릴레이 트랜지스터(A4)는 상기 제2 제어선(GWL)을 통해 전달되는 게이트 온 레벨의 펄스 전압을 가지는 제2 제어신호(GW)에 의해 턴 온 되어 상기 제4 노드(Q4)에 인가되어 유지된 데이터 전압(D[i])을 상기 제2 노드(Q2) 쪽으로 전달한다.
- [0164] 상기 제2 노드(Q2)에는 저장 커패시터(Cst2)의 일 전극이 연결되어 있고, 저장 커패시터(Cst2)의 타 전극은 제1 전원전압(ELVDD)에 연결되어 있다. 따라서 저장 커패시터(Cst2)는 소정의 기간 동안 상기 제2 노드(Q2)에 전달된 데이터 전압(D[i])과 제1 전원전압(ELVDD)의 차이에 따른 전압값을 저장함으로써 데이터 전압(D[i])을 소정 기간 동안 유지한다.
- [0165] 한편, 보상 트랜지스터(A3)는 제1 제어선(GCL)에 연결된 게이트 전극, 제1 노드(Q1)에 연결된 일 전극, 및 제3 노드(Q3)에 연결된 타 전극을 포함한다.
- [0166] 보상 트랜지스터(A3)는 상기 제1 제어선(GCL)을 통해 전달되는 게이트 온 레벨의 펄스 전압을 가지는 제1 제어신호(GC)에 의해 턴 온 되어 상기 구동 트랜지스터(A1)의 게이트 전극과 타 전극을 다이오드 연결한다. 그래서 구동 트랜지스터(A1)의 게이트 전극단에 인가되는 데이터 전압에 따른 구동 전류량을 구하는 산술식에서 구동 트랜지스터의 문턱전압이 소거되도록 하여 표시부에 포함된 화소들의 구동 트랜지스터의 문턱전압 편차를 제거 및 보상한다.
- [0167] 보상 커패시터(Cth2)는 제1 노드(Q1)에 연결된 일 전극과 제2 노드(Q2)에 연결된 타 전극을 포함한다. 보상 커패시터(Cth2)는 양단에 걸리는 전압 차를 유지하므로, 구동 트랜지스터의 보상 기간 동안 제1 노드(Q1)에 인가되는 구동 트랜지스터의 문턱전압이 고려된 전압값을 유지한다.
- [0168] 한편, 유지 트랜지스터(A5)는 제1 제어선(GCL)에 연결된 게이트 전극, 복수의 데이터선 중 대응하는 데이터선(Di)에 연결된 일 전극, 및 제2 노드(Q2)에 연결된 타 전극을 포함한다.
- [0169] 유지 트랜지스터(A5)는 상기 제1 제어선(GCL)을 통해 전달되는 게이트 온 레벨의 펄스 전압을 가지는 제1 제어신호(GC)에 의해 보상 트랜지스터(A3)와 동시에 턴 온 되어 제2 노드(Q2)의 전압을 상기 데이터선(Di)을 통해 인가되는 소정의 전압으로 유지되도록 한다.
- [0170] 도 5의 더미 화소(DPX1)를 구성하는 트랜지스터의 유형은 모두 피모스(PMOS) 트랜지스터이나, 이에 반드시 제한되지 않고 엔모스(NMOS) 트랜지스터로 구성될 수 있다.
- [0171] 도 5의 회로 구조에 따른 복수의 더미 화소(DPX1)와, 상기 더미 화소(DPX1)의 구조에서 리페어 구동부(DPX1\_Cb)를 제외한 나머지 회로 구조로 이루어진 복수의 일반 화소로 포함된 표시부의 구동 타이밍은 도 6과 같다.
- [0172] 도 6의 타이밍도를 참조하면, 표시부(10)에 하나의 영상이 표시되는 한 프레임(1 Frame) 기간은 제1 리셋 기간(Pr1\_1)과 제2 리셋 기간(Pr1\_2)으로 구성된 리셋 기간(Pr1), 화소의 구동 트랜지스터의 문턱 전압을 보상하는 보상 기간(Pth1), 이전 프레임에서 전달된 대응하는 영상 데이터 신호에 따른 데이터 전압(이하 이전 프레임 데이터 전압이라 함)을 발광을 위해 제2 노드(Q2)에 전달되는 전달 기간(Pt), 복수의 화소 각각에 현재 프레임에 대응하는 데이터 전압(이하, 현재 프레임 데이터 전압이라 함)이 전달되는 주사 기간(Ps1), 및 상기 주사 기간(Ps1)과 거의 동일한 기간에 상기 이전 프레임 데이터 전압에 따른 구동 전류량으로 복수의 화소가 동시에 발광하는 발광 기간(Pel)을 포함한다.
- [0173] 도 6의 실시 예에 따른 구동 방식은 전원전압의 레벨을 조정하여 각 구동 단계를 진행하고, 또 전체 화소를 동시에 발광하는 방식이다. 그리고, 각각의 화소에서 발광과 동시에 해당 프레임의 영상 데이터 신호에 따른 데이터 전압을 기입(프로그램)하는 방식이다. 즉, 주사(scan)와 발광이 하나의 화소 내에서 동시에 이루어진다.
- [0174] 구체적으로 리셋 기간(Pr1)에 포함되는 상기 제1 리셋 기간(Pr1\_1) 동안, 제1 전원전압(ELVDD)은 로우 레벨 전압으로 인가되고, 제2 전원전압(ELVSS)은 하이 레벨 전압으로 인가된다. 이때, 제1 제어신호(GC)가 로우 레벨인 게이트 온 전압으로 인가된다.
- [0175] 제1 제어신호(GC)에 의해 보상 트랜지스터(A3) 및 유지 트랜지스터(A5)가 턴 온 된다. 보상 트랜지스터(A3)가 턴 온됨에 따라 구동 트랜지스터(A1)의 게이트 전극과 타 전극이 연결된다.
- [0176] 유지 트랜지스터(A5)가 턴 온됨에 따라 대응하는 데이터 선(Di)에 인가되는 전압이 제2 노드(Q2)에 전달된다. 이때, 데이터 선(Di)에는 소정의 오프 바이어스 전압(Voff-bias)이 인가되며, 제2 노드(Q2)의 전압은 상기 오프 바이어스 전압(Voff-bias)으로 리셋된다. 상기 소정의 오프 바이어스 전압(Voff-bias)의 전압값은 특별히 제한

되지 않지만, 소정의 로우 레벨 전압일 수 있다. 전체 표시부(10)의 모든 화소가 일괄적으로 제1 리셋 기간(Pr1\_1)에 제2 노드(Q2)에 오프 바이어스 전압을 인가하므로, 이전 프레임에서 발광을 위해 제2 노드(Q2)에 연결된 저장 커패시터(Cst2)에 저장된 데이터 전압에 대응하는 전압값이 리셋된다.

- [0177] 제2 노드(Q2)의 전압이 오프 바이어스 전압(Voff-bias)으로 리셋될 때 보상 커패시터(Cth2)에 의한 커플링으로 인해, 제1 노드(Q1)의 전압은 상기 제2 노드(Q2)의 전압 변화량에 대응하여 변동된다. 그러면, 구동 트랜지스터(A1)가 턴 온 될 수 있다. 이에 따라, 제3 노드(Q3) 쪽으로 제1 전원전압(ELVDD)으로 전류가 흘러 제3 노드(Q3)의 전압은 낮아진다. 즉, 유기 발광 다이오드(OLEDd)의 애노드 전압이 로우 레벨 전압으로 리셋된다.
- [0178] 더미 화소(DPX1)에서도 이러한 리셋 과정이 가능하게 되는 것은 제2 리페어 제어신호(GE2)가 리셋 기간(Pr1) 동안 로우 레벨 전압으로 전달되어 리페어 구동부(DPX1\_Cb)의 제2 리페어 트랜지스터(G2)가 턴 온 됨으로써 제3 노드(Q3)에서 유기 발광 다이오드(OLEDd)의 애노드 전극 쪽으로 연결 경로가 형성될 수 있기 때문이다.
- [0179] 또한 리셋 기간(Pr1)에 포함되는 제2 리셋 기간(Pr1\_2) 동안, 제1 전원전압(ELVDD)은 여전히 로우 레벨 전압으로 유지되면서 인가되고, 제2 전원전압(ELVSS)은 하이 레벨에서 로우 레벨 전압으로 변동된다. 이때, 제2 제어신호(GC)는 하이 레벨 전압인 게이트 오프 전압으로 변동되어 인가된다. 따라서 제2 제어신호(GC)의 게이트 오프 전압에 따라 보상 트랜지스터(A3) 및 유지 트랜지스터(A5)는 턴 오프된다. 제2 전원전압(ELVSS)이 로우 레벨 전압으로 변동됨에 따라 유기 발광 다이오드(OLEDd)의 커패시터(Coled)에 의한 커플링으로 제3 노드(Q3)의 전압은 더 낮은 전압으로 리셋된다.
- [0180] 보상 기간(Pth1) 동안, 제1 전원전압(ELVDD) 및 제2 전원전압(ELVSS)은 하이 레벨 전압으로 인가된다. 이때, 제1 제어신호(GC)가 로우 레벨인 게이트 온 전압으로 인가된다. 제1 제어신호(GC)에 의해 보상 트랜지스터(A3) 및 유지 트랜지스터(A5)가 턴 온 된다. 이때, 데이터선(Di)에는 소정의 유지 전압이 인가될 수 있다. 상기 유지 전압은 상기 오프 바이어스 전압(Voff-bias)과 동일하거나 유사한 전압일 수 있다. 유지 트랜지스터(A5)가 턴 온 됨에 따라 제2 노드(Q2)에는 유지 전압이 인가된다. 보상 트랜지스터(A3)가 턴 온 됨에 따라 구동 트랜지스터(A1)는 다이오드 연결되고, 제1 노드(Q1)에는 구동 트랜지스터(A1)의 문턱전압이 전달된다. 이에 따라, 보상 커패시터(Cth2)에 구동 트랜지스터(A1)의 문턱전압이 반영된 전압이 저장되어, 구동 트랜지스터(A1)의 문턱전압이 보상된다. 이때, 제2 전원전압(ELVSS)은 하이 레벨 전압으로 인가되므로, 유기 발광 다이오드(OLEDd)는 발광하지 않는다.
- [0181] 그리고, 전달 기간(Pt) 동안, 제1 전원전압(ELVDD) 및 제2 전원전압(ELVSS)은 하이 레벨 전압으로 인가된다. 이때, 제2 제어신호(GW)가 로우 레벨의 게이트 온 전압으로 인가된다. 제2 제어신호(GW)에 의해 릴레이 트랜지스터(A4)가 턴 온 된다. 릴레이 트랜지스터(A4)가 턴 온 됨에 따라 제4 노드(Q4)와 제2 노드(Q2)가 연결되고, 유지 커패시터(Chold)에 저장되어 있는 전압이 제2 노드(Q2)에 전달된다. 유지 커패시터(Chold)에는 이전 프레임에서 인가된 데이터 전압이 저장되어 있다. 즉, 이전 프레임에서 인가된 데이터 전압이 제2 노드(Q2)에 전달된다. 데이터 전압이 제2 노드(Q2)에 전달됨에 따라 제1 노드(Q1)의 전압은 보상 커패시터(Cth2)에 의한 커플링으로 제2 노드(Q2)의 전압이 데이터 전압으로 인해 변동된 값만큼 변동된다. 즉, 제1 노드(Q1)에 이전 프레임에 대응하는 데이터 전압이 반영된다.
- [0182] 이전 프레임의 데이터 전압이 제2 노드(Q2)에 전달된 후 제2 제어신호(GW)는 하이 레벨인 게이트 오프 전압으로 상승하여 인가되고, 제4 노드(Q4)와 제2 노드(Q2)의 연결이 차단된다.
- [0183] 주사 기간(Ps1) 동안, 로우 레벨의 게이트 온 전압의 복수의 주사 신호(S[1]~S[d])가 대응하는 복수의 주사 라인에 순차적으로 인가되고, 이에 대응하여 복수의 데이터 전압(D[1]~D[m])이 인가된다. 여기서 상기 복수의 데이터 전압(D[1]~D[m])은 현재 프레임에 대응하는 영상 데이터 신호에 따른 데이터 전압이다.
- [0184] 도 5의 더미 화소의 경우, 게이트 온 전압의 주사 신호(S[d])에 의해 스위칭 트랜지스터(A2)가 턴 온 되고, 턴 온 된 스위칭 트랜지스터(A2)를 통해 데이터선(Di)에 인가되는 데이터 전압(D[i])이 제4 노드(Q4)에 전달된다. 이에 따라, 데이터 전압(D[i])이 유지 커패시터(Chold)에 저장된다. 유지 커패시터(Chold)에 저장된 데이터 전압(D[i])은 다음 프레임에서의 발광에 사용된다.
- [0185] 유지 커패시터(Chold)의 타 전극에는 소정의 기준 전압(Vref)가 인가되므로 유지 커패시터(Chold)는 양 전극에 인가되는 전압차에 따른 전압값을 저장함으로써 현재 프레임의 데이터 전압을 저장 및 유지하게 된다. 도 6을 참조하면 상기 소정의 기준 전압(Vref)은 로우 레벨의 전압값으로 설정될 수 있다.
- [0186] 또한 발광 기간(Pe1) 동안, 제1 전원전압(ELVDD)이 하이 레벨 전압으로 인가된 상태에서 제2 전원전압(ELVSS)이 로우 레벨 전압으로 변동되어 인가된다. 제2 전원전압(ELVSS)이 로우 레벨 전압으로 인가되면, 구동 트랜지스터

(A1)가 턴 온 되고 제1 전원전압(ELVDD)으로부터 유기 발광 다이오드(OLEDd)로 구동 전류가 흐른다. 구동 전류는 제1 노드(Q1)에 반영된 이전 프레임의 데이터 전압에 대응한 전류량으로 흐른다. 그러면 유기 발광 다이오드(OLEDd)는 전류량에 대응한 밝기로 발광한다. 발광 기간(Pe1) 동안 표시부(10)의 복수의 화소에서 동시에 발광이 이루어진다.

- [0187] 도 6을 참조하면, 발광 기간(Pe1)의 길이는 주사 기간(Ps1)보다 길게 정해질 수 있다. 발광 기간(Pe1)은 한 프레임 내에서 제2 전원전압(ELVSS)이 로우 레벨 전압으로 인가되는 시간을 제어함으로써 길이를 조절할 수 있다.
- [0188] 이때 상기 발광 기간(Pe1)과 주사 기간(Ps1)이 시간상으로 겹쳐질 수 있다. 즉, 발광 기간(Pe1)의 길이를 조절함에 따라 발광 기간(Pe1)과 주사 시간(Ps1)은 시간상으로 일부 또는 전부 겹쳐질 수 있다.
- [0189] 도 6의 구동 방식에서 각 기간별로 제1 내지 제3 리페어 제어신호(GE1-GE3)의 구동 타이밍은 상기 도 4에서 설명한 바와 동일하다.
- [0190] 그리고 상기 제1 내지 제3 리페어 제어신호(GE1-GE3)에 대응하여 각 더미 화소의 리페어 구동부(DPX1\_Cb)의 제1 내지 제3 리페어 트랜지스터(G1-G3)의 역할과 기능 역시 동일하다.
- [0191] 즉, 발광 기간(Pe1) 이전의 기간(Pr1, Pth1, Pt) 동안 복수의 더미 화소 각각의 리페어 구동부(DPX1\_Cb)에 전달되는 제1 및 제3 리페어 제어신호(GE1, GE3)는 하이 레벨 전압으로 인가되고, 제2 리페어 제어신호(GE2)는 로우 레벨 전압으로 인가된다.
- [0192] 그리고 발광 기간(Pe1) 동안, 제2 및 제3 리페어 제어신호(GE2, GE3)는 하이 레벨 전압으로 인가되고, 제1 리페어 제어신호(GE1)는 로우 레벨 전압으로 인가된다.
- [0193] 따라서, 발광 기간(Pe1) 동안 제2 리페어 트랜지스터(G2)는 턴 오프 상태로 유지되어 더미 화소 회로의 유기 발광 다이오드(OLEDd)로 구동 전류가 흘러 더미 화소가 발광하는 것을 막을 수 있다.
- [0194] 한편 발광 기간(Pe1)의 시작 직전의 시점 t3 내지 시점 t4의 기간 동안 제3 리페어 제어신호(GE3)는 로우 레벨의 전압으로 전달된다. 그래서 상기 시점 t3 내지 시점 t4의 기간 동안 제3 리페어 트랜지스터(G3)를 턴 온 시킨다. 제3 리페어 트랜지스터(G3)는 자신의 게이트 전극을 다이오드 연결함으로써, 리페어 라인(RL)에 저장되어 있던 이전 프레임의 유기 발광 다이오드 구동 전압을 현재 발광할 유기 발광 다이오드의 구동 전압으로 초기화한다.
- [0195] 한편, 발광 기간(Pe1) 동안 각 더미 화소의 리페어 구동부(DPX1\_Cb)의 제1 리페어 트랜지스터(G1)는 턴 온 상태가 되어 레이저 쇼트로 전기적으로 연결된 리페어 라인(RL)을 통해 화소부(101)에 포함된 복수의 화소 중 구동 불량 화소의 발광부, 즉 유기 발광 다이오드로 구동 전류를 전달하여 정상적인 화소로 동작하게 한다.
- [0196] 도 7은 다른 일 실시 예에 따른 표시 장치의 더미 화소 구조를 나타낸 회로도이다.
- [0197] 도 7의 실시 예에 따른 더미 화소(DPX2)는 상술한 실시 예들의 더미 화소와 마찬가지로 구동 회로부(DPX2\_C)와 더미 화소의 발광부(DPX2\_E)로 구성된다.
- [0198] 더미 화소의 구동 회로부(DPX2\_C)는 발광 구동부(DPX2\_Ca)와 리페어 구동부(DPX2\_Cb)로 구성되고, 상기 실시 예들의 더미 화소와 발광 구동부(DPX2\_Ca)만 구조적으로 차이가 있으므로, 이하에서는 더미 화소(DPX2)의 발광 구동부(DPX2\_Ca)의 구조를 중심으로 설명한다.
- [0199] 도 7을 참조하면, 더미 화소(DPX2)의 발광 구동부(DPX2\_Ca)는 구동 트랜지스터(B1), 스위칭 트랜지스터(B2), 보상 트랜지스터(B3), 릴레이 트랜지스터(B4), 유지 트랜지스터(B5), 저장 커패시터(Cst3), 및 유지 커패시터(Chold)를 포함한다.
- [0200] 구동 트랜지스터(B1)는 제1 노드(W1)에 연결되어 있는 게이트 전극, 제1 전원전압(ELVDD)에 연결되어 있는 일 전극, 제3 노드(W3)에 연결된 타전극을 포함한다. 구동 트랜지스터(B1)는 상기 제1 노드(W1)에 전달된 영상 데이터 신호에 따른 데이터 전압에 따라 대응하는 구동 전류를 생성하여 발광부의 유기 발광 다이오드에 전달한다.
- [0201] 스위칭 트랜지스터(B2)는 복수의 주사선 중 대응하는 주사선(Sd)에 연결된 게이트 전극, 소정의 기준 전압(Vref)을 인가하는 전원 공급부에 연결된 일 전극, 및 제4 노드(W4)에 연결된 타 전극을 포함한다.
- [0202] 스위칭 트랜지스터(B2)는 상기 주사선(Sd)을 통해 전달되는 게이트 온 레벨의 펄스 전압을 가지는 주사 신호(S[d])에 의해 턴 온 되어 제4 노드(W4)에 상기 소정의 기준 전압(Vref)을 전달한다. 상기 제4 노드(W4)에는 유

지 커패시터(Chold)의 일 전극이 연결되어 있고, 유지 커패시터(Chold)의 타 전극은 데이터선(Di)에 연결되어 있다. 따라서 유지 커패시터(Chold)는 상기 데이터선(Di)을 통해 공급되는 대응하는 영상 데이터 신호에 따른 데이터 전압(D[i])과 상기 제4 노드(W4)에 전달된 기준 전압(Vref)의 차이에 따른 전압값을 저장함으로써 상기 데이터 전압(D[i])을 유지하는 기능을 수행한다.

- [0203] 한편, 릴레이 트랜지스터(B4)는 제2 제어선(GWL)에 연결된 게이트 전극, 상기 제4 노드(W4)에 연결된 일 전극, 및 제2 노드(W2)에 연결된 타 전극을 포함한다. 릴레이 트랜지스터(B4)는 상기 제2 제어선(GWL)을 통해 전달되는 게이트 온 전압의 제2 제어신호(GW)에 의해 턴 온 되어 상기 유지 커패시터(Chold)에서 유지된 데이터 전압(D[i])을 제2 노드(W2) 쪽으로 전달한다.
- [0204] 상기 제2 노드(W2)에는 저장 커패시터(Cst3)의 일 전극이 연결되어 있고, 저장 커패시터(Cst3)의 타 전극은 제1 노드(W1)에 연결되어 있다. 따라서, 저장 커패시터(Cst3)의 커플링 효과에 의해 상기 제2 노드(W2)의 전압 변동값에 대응하여 상기 제1 노드(W1)에 인가되는 전압값이 변동하게 된다.
- [0205] 유지 트랜지스터(B5)는 제3 제어선(GSL)에 연결된 게이트 전극, 제1 전원전압(ELVDD)에 연결된 일 전극, 및 제2 노드(W2)에 연결된 타 전극을 포함한다.
- [0206] 유지 트랜지스터(B5)는 상기 제3 제어선(GSL)을 통해 전달되는 게이트 온 레벨의 펄스 전압을 가지는 제3 제어신호(GS)에 의해 턴 온 되어 상기 제1 전원전압(ELVDD)을 제2 노드(W2)에 전달한다.
- [0207] 한편 보상 트랜지스터(B3)는 제1 제어선(GCL)에 연결된 게이트 전극, 제1 노드(W1)에 연결된 일 전극, 및 제3 노드(W3)에 연결된 타 전극을 포함한다.
- [0208] 보상 트랜지스터(B3)는 상기 제1 제어선(GCL)을 통해 전달되는 게이트 온 레벨의 펄스 전압을 가지는 제1 제어신호(GC)에 의해 턴 온 되어 상기 구동 트랜지스터(B1)의 게이트 전극과 타 전극을 다이오드 연결한다. 그래서 구동 트랜지스터(B1)의 게이트 전극단에 인가되는 데이터 전압에 따른 구동 전류량을 구하는 산술식에서 구동 트랜지스터의 문턱전압이 소거되도록 하여 구동 트랜지스터의 문턱전압 편차를 제거 및 보상한다.
- [0209] 도 7의 더미 화소(DPX2)를 구성하는 트랜지스터의 유형은 모두 피모스(PMOS) 트랜지스터이나, 이에 반드시 제한되지 않고 엔모스(NMOS) 트랜지스터로 구성될 수 있다.
- [0210] 도 7의 회로 구조에 따른 복수의 더미 화소(DPX2)와, 상기 더미 화소(DPX2)의 구조에서 리페어 구동부(DPX2\_Cb)를 제외한 나머지 회로 구조로 이루어진 복수의 일반 화소로 구성된 표시부의 구동 타이밍은 도 8과 같다.
- [0211] 도 8의 타이밍도를 참조하면, 표시부(10)에 하나의 영상이 표시되는 한 프레임(1 Frame) 기간은 리셋 기간(Pr2), 화소의 구동 트랜지스터의 문턱 전압을 보상하는 보상 기간(Pth2), 이전 프레임 데이터 전압을 발광을 위해 제2 노드(W2)에 전달되는 전달 기간(Pt1), 복수의 화소 각각에 현재 프레임 데이터 전압이 전달되는 주사 기간(Ps2), 상기 주사 기간(Ps2)과 거의 동일한 기간에 중첩되어 상기 이전 프레임 데이터 전압에 따른 구동 전류량으로 복수의 화소가 동시에 발광하는 발광 기간(Pe2), 및 화소의 응답 파형을 개선하는 바이어스 기간(Poff)을 포함한다.
- [0212] 시점 t5 내지 시점 t6의 리셋 기간(Pr2) 동안, 제1 전원전압(ELVDD)은 로우 레벨 전압으로 인가되고, 제2 전원전압(ELVSS)은 하이 레벨 전압으로 인가된다. 이 기간 동안 제3 제어신호(GS)는 로우 레벨의 게이트 온 전압으로 전달되므로, 유지 트랜지스터(B5)가 턴 온 된다. 그래서 상기 로우 레벨의 제1 전원전압(ELVDD)이 제2 노드(W2)에 인가된다. 상기 제2 노드(W2)에 인가되는 전압 변동값은 저장 커패시터(Cst3)의 커플링 효과에 의해 제1 노드(W1)의 전압을 변화시킨다. 따라서, 구동 트랜지스터(B1)이 턴 온 되어 제1 전원전압(ELVDD)에서 제3 노드(W3) 쪽으로 전류가 흐른다. 그러면 제3 노드(W3)의 전압이 제1 전원전압(ELVDD)으로 인해 로우 레벨로 낮아진다. 즉, 유기 발광 다이오드(OLEDd)의 애노드 전압이 로우 레벨 전압으로 리셋된다.
- [0213] 시점 t6에 제1 제어신호(GC)가 하이 레벨에서 로우 레벨로 하강하고, 보상 기간(Pth2) 동안 로우 레벨로 유지된다.
- [0214] 이 기간 동안 제1 전원전압(ELVDD) 및 제2 전원전압(ELVSS)은 하이 레벨 전압으로 인가된다.
- [0215] 제1 제어신호(GC)에 의해 보상 트랜지스터(B3)가 턴 온된다. 보상 트랜지스터(B3)가 턴 온 됨에 따라 구동 트랜지스터(B1)는 다이오드 연결되고, 제1 노드(W1)에 구동 트랜지스터(B1)의 문턱전압이 반영된다. 이에 따라, 저장 커패시터(Cst3)에 구동 트랜지스터(B1)의 문턱전압이 반영된 전압이 저장된다. 즉, 구동 트랜지스터(B1)의 문턱전압이 보상된다.

- [0216] 한편, 구동 트랜지스터의 문턱 전압 보상이 진행되는 중, 시점 t8에 제3 제어신호(GS)가 로우 레벨에서 하이 레벨로 상승하고, 시점 t9까지 하이 레벨의 펄스 전압을 유지하면서 전달된다.
- [0217] 상기 시점 t8 내지 시점 t9 동안 상기 제3 제어신호(GS)에 대응하여 유지 트랜지스터(B5)가 턴 오프 된다. 그리고 상기 시점 t8 내지 시점 t9의 기간 내의 전달 기간(Pt1) 동안, 제2 제어신호(GW)가 로우 레벨의 게이트 온 전압으로 전달된다.
- [0218] 게이트 온 전압의 제2 제어신호(GW)에 의해 릴레이 트랜지스터(B4)가 턴 온된다. 릴레이 트랜지스터(B4)가 턴 온됨에 따라 제4 노드(W4)와 제2 노드(W2)가 연결되고, 유지 커패시터(Chold)에 저장되어 있는 이전 프레임의 데이터 전압이 제2 노드(W2)에 전달된다. 이전 프레임 데이터 전압이 제2 노드(W2)에 전달됨에 따라 제1 노드(W1)의 전압은 저장 커패시터(Cst3)에 의한 커플링으로 제2 노드(W2)의 전압이 데이터 전압으로 변동된 값만큼 변동된다. 이때, 제2 전원전압(ELVSS)은 하이 레벨 전압으로 인가되므로, 유기 발광 다이오드(OLEDd)는 발광하지 않는다.
- [0219] 주사 기간(Ps2) 동안, 게이트 온 전압의 복수의 주사 신호(S[1]~S[d])가 복수의 주사 라인에 순차적으로 인가되고, 이에 대응하여 복수의 데이터 전압(D[1]~D[m])이 인가된다. 게이트 온 전압의 주사 신호(S[d])에 의해 스위칭 트랜지스터(B2)가 턴 온 되고, 턴 온 된 스위칭 트랜지스터(B2)를 통해 소정의 기준 전압(Vref)이 제4 노드(W4)에 인가된다.
- [0220] 한편 이 기간 동안 데이터선(Di)을 통해 현재 프레임 데이터 전압(D[i])이 유지 커패시터(Chold)의 타 전극에 인가된다. 상기 유지 커패시터(Chold)의 일 전극은 제4 노드(W4)에 연결되어 있으므로, 주사 기간(Ps2) 동안 유지 커패시터(Chold)는 양 전극의 인가된 전압차에 대응하는 전압값을 저장하게 된다.
- [0221] 이때 상기 전압값은 현재 프레임 데이터 전압(D[i])과 기준 전압(Vref)의 차이값에 대응하므로, 유지 커패시터(Chold)는 각 화소에서 현재 프레임에 대응하는 영상 데이터 신호에 따른 데이터 전압을 기입한다.
- [0222] 상기 유지 커패시터(Chold)에 기입된 현재 프레임 데이터 전압은 다음 프레임에서의 발광에 사용된다.
- [0223] 발광 기간(Pe2)은 제1 전원전압(ELVDD)이 하이 레벨 전압으로 인가된 상태에서 제2 전원전압(ELVSS)이 로우 레벨 전압으로 변동되어 인가되는 시간으로 정해진다. 제2 전원전압(ELVSS)이 로우 레벨 전압으로 인가되면, 구동 트랜지스터(B1)가 턴 온 되고 제1 전원전압(ELVDD)으로부터 유기 발광 다이오드(OLEDd)로 구동 전류가 흐른다. 구동 전류는 상기 제1 노드(W1)에 반영된 이전 프레임 데이터 전압에 대응한 전류량으로 흐른다. 유기 발광 다이오드는 전류량에 대응한 밝기로 발광한다. 여기서 발광 기간(Pe2)에 발광하는 유기 발광 다이오드는 화소부에 포함된 복수의 화소의 발광 소자를 가리키며, 상기 실시 예에서 설명한 바와 같이 더미 화소부에 포함된 복수의 더미 화소의 발광 소자인 유기 발광 다이오드(OLEDd)는 발광 기간 동안 발광하지 않는다. 발광 기간(Pe2) 동안 화소부의 복수의 화소(일반 화소)에서 동시에 발광한다.
- [0224] 한편, 바이어스 기간(Poff) 동안, 제1 전원전압(ELVDD)은 로우 레벨로 인가되고, 제2 전원전압(ELVSS)은 하이 레벨 전압으로 인가된다. 이 기간 동안, 제1 제어신호(GC)가 로우 레벨 전압으로 인가되고 제3 제어신호(GS)가 하이 레벨 전압으로 인가된다. 제1 제어신호(GC)에 의해 보상 트랜지스터(B3)가 턴 온 되고, 제3 제어신호(GS)에 의해 유지 트랜지스터(B5)가 턴 오프 된다.
- [0225] 이에 따라, 보상 트랜지스터(B3)에 의해 구동 트랜지스터(B1)의 타 전극 전압, 즉 제3 노드(W3) 전압이 제1 전원전압(ELVDD)의 로우 레벨 전압으로 인가되어 화소의 응답 파형이 개선될 수 있다. 바이어스 기간(Poff)은 생략 가능하다.
- [0226] 도 8의 타이밍도에 더미 화소(DPX2)의 리페어 구동부(DPX2\_Cb)에 인가되는 제1 내지 제3 리페어 제어신호(GE1-GE3)의 펄스 전압의 레벨을 도시하였으나, 상기 도 4 및 도 6의 타이밍도와 동일하다. 그리고 이로 인한 더미 화소(DPX2)의 리페어 구동부(DPX2\_Cb)의 제1 내지 제3 리페어 트랜지스터(G1-G3)의 역할과 기능 역시 동일하므로 중복되는 설명은 생략하기로 한다.
- [0227] 한편, 상술한 실시 예에 따른 더미 화소(DPX, DPX1, DPX2), 및 더미 화소에서 리페어 구동부를 뺀 회로 구조로 이루어진 화소부의 복수의 일반 화소에 포함되는 복수의 트랜지스터 중 적어도 어느 하나는 반도체층이 산화물 반도체로 이루어진 산화물 박막 트랜지스터(Oxide TFT)일 수 있다.
- [0228] 산화물 반도체는 티타늄(Ti), hafnium(Hf), 지르코늄(Zr), 알루미늄(Al), 탄탈륨(Ta), 게르마늄(Ge), 아연(Zn), 갈륨(Ga), 주석(Sn) 또는 인듐(In)을 기본으로 하는 산화물, 이들의 복합 산화물인 산화아연(ZnO), 인듐-갈륨-아연 산화물(InGaZnO4), 인듐-아연 산화물(Zn-In-O), 아연-주석 산화물(Zn-Sn-O) 인듐-갈륨 산화물 (In-Ga-O),

인듐-주석 산화물(In-Sn-O), 인듐-지르코늄 산화물(In-Zr-O), 인듐-지르코늄-아연 산화물(In-Zr-Zn-O), 인듐-지르코늄-주석 산화물(In-Zr-Sn-O), 인듐-지르코늄-갈륨 산화물(In-Zr-Ga-O), 인듐-알루미늄 산화물(In-Al-O), 인듐-아연-알루미늄 산화물(In-Zn-Al-O), 인듐-주석-알루미늄 산화물(In-Sn-Al-O), 인듐-알루미늄-갈륨 산화물(In-Al-Ga-O), 인듐-탄탈륨 산화물(In-Ta-O), 인듐-탄탈륨-아연 산화물(In-Ta-Zn-O), 인듐-탄탈륨-주석 산화물(In-Ta-Sn-O), 인듐-탄탈륨-갈륨 산화물(In-Ta-Ga-O), 인듐-게르마늄 산화물(In-Ge-O), 인듐-게르마늄-아연 산화물(In-Ge-Zn-O), 인듐-게르마늄-주석 산화물(In-Ge-Sn-O), 인듐-게르마늄-갈륨 산화물(In-Ge-Ga-O), 티타늄-인듐-아연 산화물(Ti-In-Zn-O), 하프늄-인듐-아연 산화물(Hf-In-Zn-O) 중 어느 하나를 포함할 수 있다.

[0229] 반도체층은 불순물이 도핑되지 않은 채널 영역과, 채널 영역의 양 옆으로 불순물이 도핑되어 형성된 소스 영역 및 드레인 영역을 포함한다. 여기서, 이러한 불순물은 박막 트랜지스터의 종류에 따라 달라지며, N형 불순물 또는 P형 불순물이 가능하다.

[0230] 반도체층이 산화물 반도체로 이루어지는 경우에는 고온에 노출되는 등의 외부 환경에 취약한 산화물 반도체를 보호하기 위해 별도의 보호층이 추가될 수 있다.

[0231] 그리고, 상술한 유기발광 다이오드(OLED)의 유기 발광층은 저분자 유기물 또는 PEDOT(Poly 3,4-ethylenedioxythiophene) 등의 고분자 유기물로 이루어질 수 있다. 또한, 유기 발광층은 발광층과, 정공 주입층(hole injection layer, HIL), 정공 수송층(hole transporting layer, HTL), 전자 수송층(electron transporting layer, ETL), 및 전자 주입층(electron injection layer, EIL) 중 하나 이상을 포함하는 다중막으로 형성될 수 있다. 이들 모두를 포함할 경우, 정공 주입층이 양극인 화소 전극 상에 배치되고, 그 위로 정공 수송층, 발광층, 전자 수송층, 전자 주입층이 차례로 적층된다.

[0232] 유기 발광층은 적색을 발광하는 적색 유기 발광층, 녹색을 발광하는 녹색 유기 발광층 및 청색을 발광하는 청색 유기 발광층을 포함할 수 있으며, 적색 유기 발광층, 녹색 유기 발광층 및 청색 유기 발광층은 각각 적색 화소, 녹색 화소 및 청색 화소에 형성되어 컬러 화상을 구현하게 된다.

[0233] 또한, 유기 발광층은 적색 유기 발광층, 녹색 유기 발광층 및 청색 유기 발광층을 적색 화소, 녹색 화소 및 청색 화소에 모두 함께 적층하고, 각 화소별로 적색 색필터, 녹색 색필터 및 청색 색필터를 형성하여 컬러 화상을 구현할 수 있다. 다른 예로, 백색을 발광하는 백색 유기 발광층을 적색 화소, 녹색 화소 및 청색 화소 모두에 형성하고, 각 화소별로 각각 적색 색필터, 녹색 색필터 및 청색 색필터를 형성하여 컬러 화상을 구현할 수도 있다. 백색 유기 발광층과 색필터를 이용하여 컬러 화상을 구현하는 경우, 적색 유기 발광층, 녹색 유기 발광층 및 청색 유기 발광층을 각각의 개별 화소 즉, 적색 화소, 녹색 화소 및 청색 화소에 증착하기 위한 증착 마스크를 사용하지 않아도 된다.

[0234] 다른 예에서 설명한 백색 유기 발광층은 하나의 유기 발광층으로 형성될 수 있음은 물론이고, 복수 개의 유기 발광층을 적층하여 백색을 발광할 수 있도록 한 구성까지 포함한다. 예로, 적어도 하나의 엘로우 유기 발광층과 적어도 하나의 청색 유기 발광층을 조합하여 백색 발광을 가능하게 한 구성, 적어도 하나의 시안 유기 발광층과 적어도 하나의 적색 유기 발광층을 조합하여 백색 발광을 가능하게 한 구성, 적어도 하나의 마젠타 유기 발광층과 적어도 하나의 녹색 유기 발광층을 조합하여 백색 발광을 가능하게 한 구성 등도 포함할 수 있다.

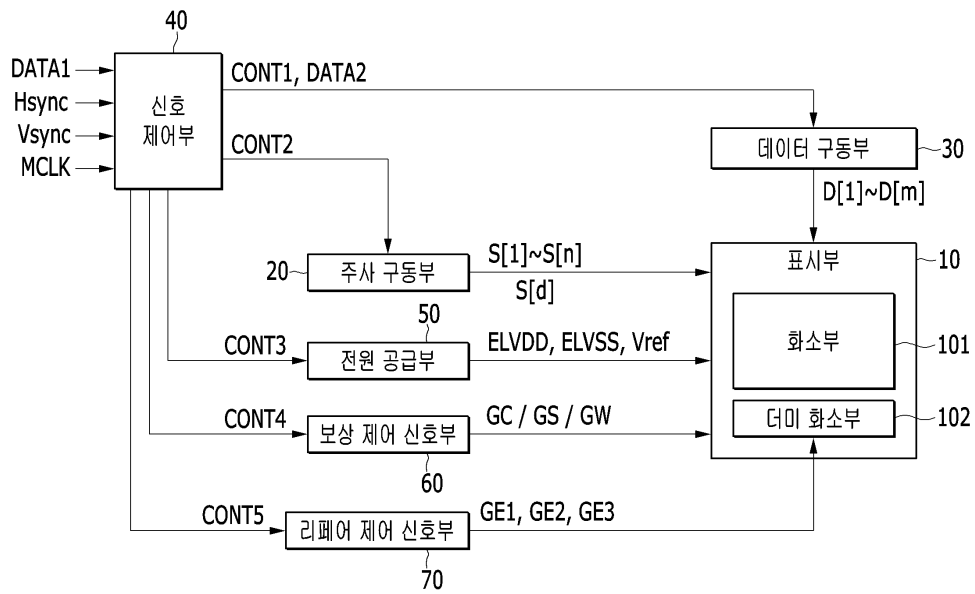
[0235] 지금까지 참조한 도면과 기재된 발명의 상세한 설명은 단지 예시적인 것으로서, 이는 단지 실시 예를 설명하기 위한 목적에서 사용된 것이지 의미 한정이나 특허청구범위에 기재된 범위를 제한하기 위하여 사용된 것은 아니다. 그러므로 본 기술 분야의 통상의 지식을 가진 자라면 이로부터 다양한 변형 및 균등한 타 실시 예가 가능하다는 점을 이해할 것이다. 따라서, 진정한 기술적 보호 범위는 첨부된 특허청구범위의 기술적 사상에 의해 정해져야 할 것이다.

**부호의 설명**

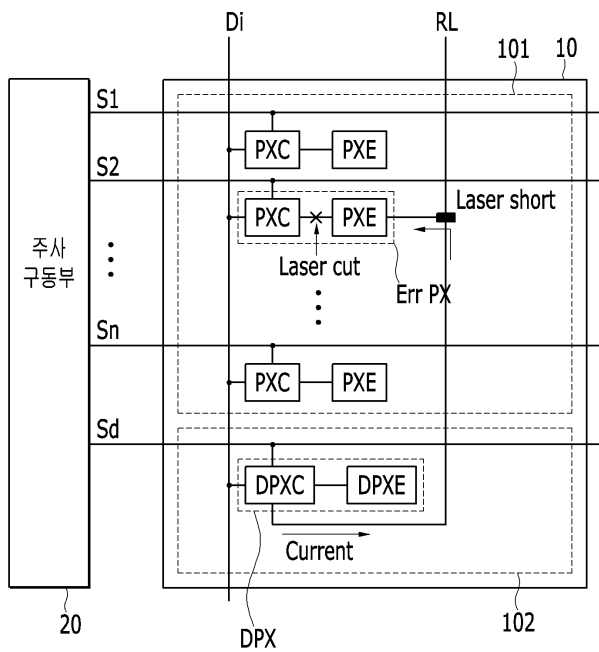
- [0236] 10 : 표시부
- 20 : 주사 구동부
- 30 : 데이터 구동부
- 40 : 신호 제어부
- 50 : 전원 공급부
- 60 : 보상 제어 신호부
- 70 : 리페어 제어 신호부
- 101 : 화소부
- 102 : 더미 화소부

도면

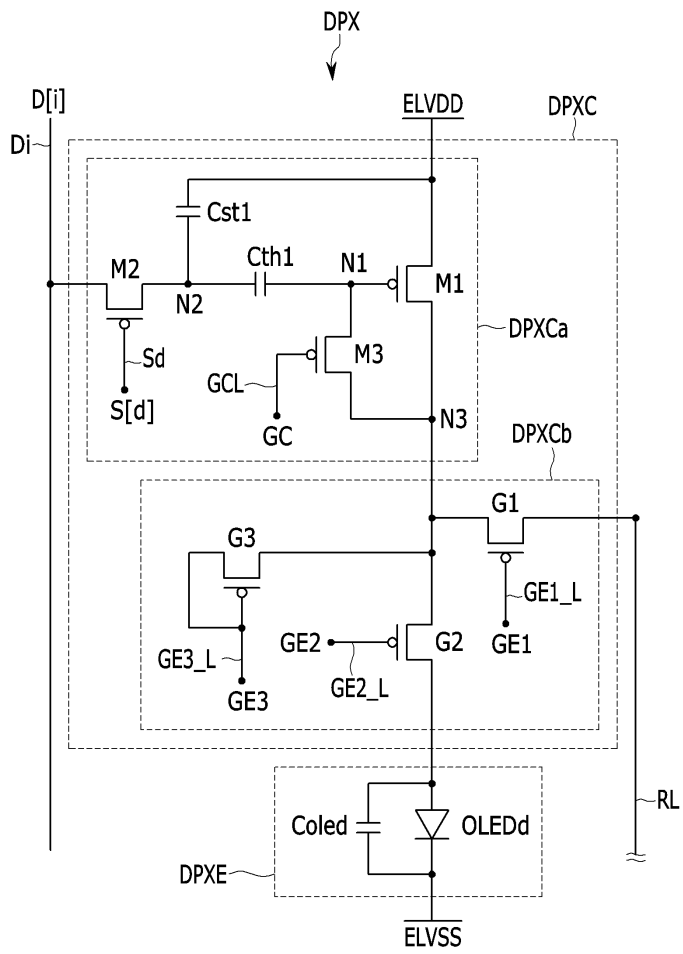
도면1



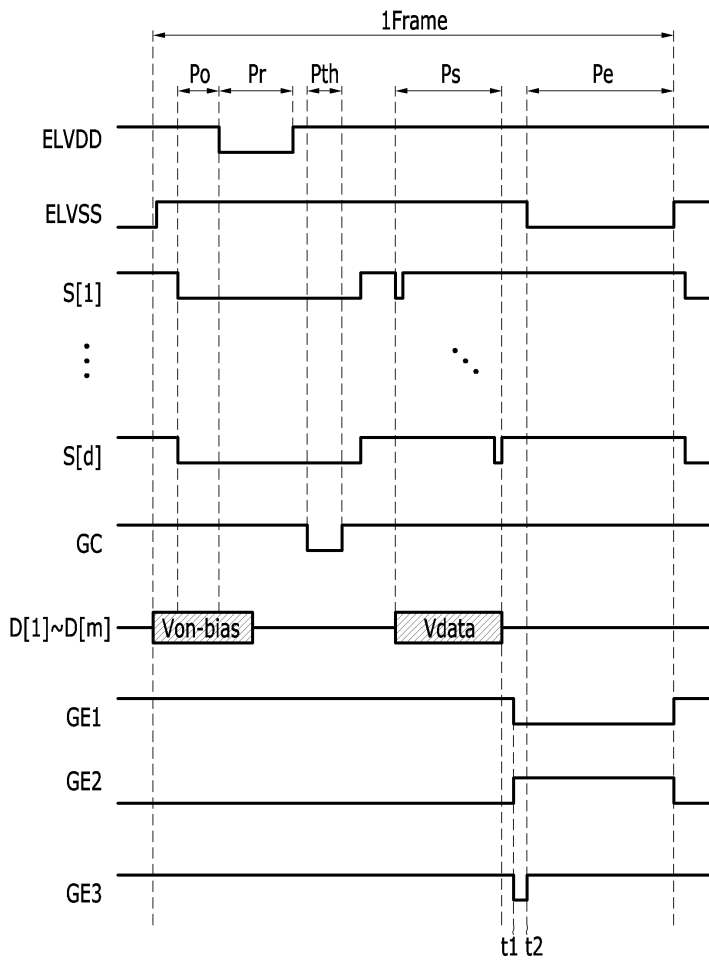
도면2



도면3

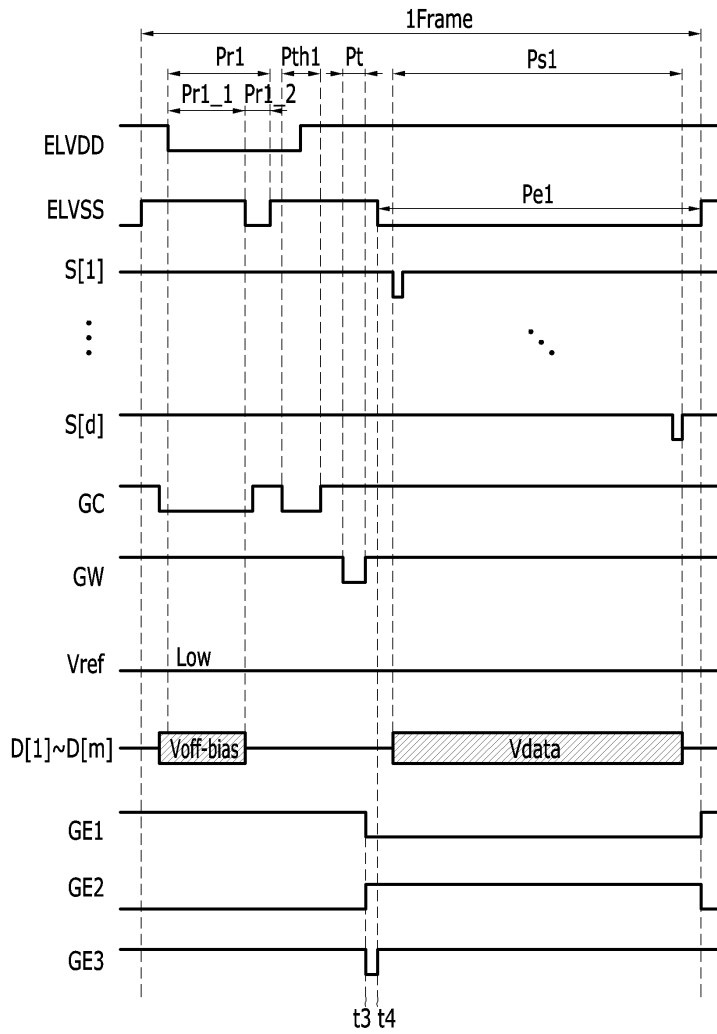


도면4

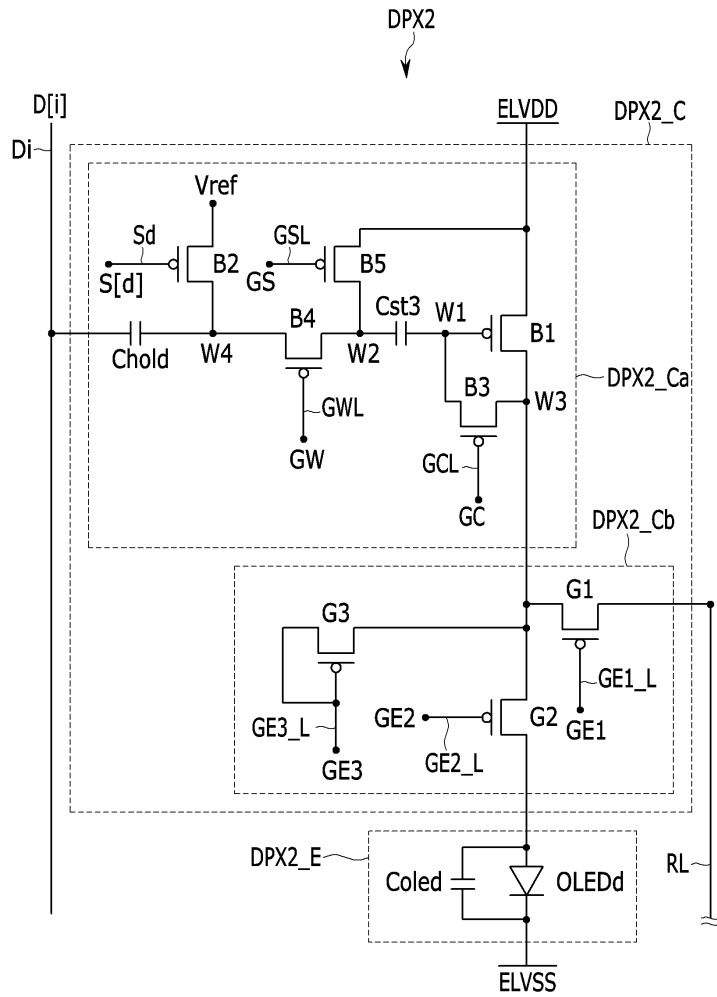




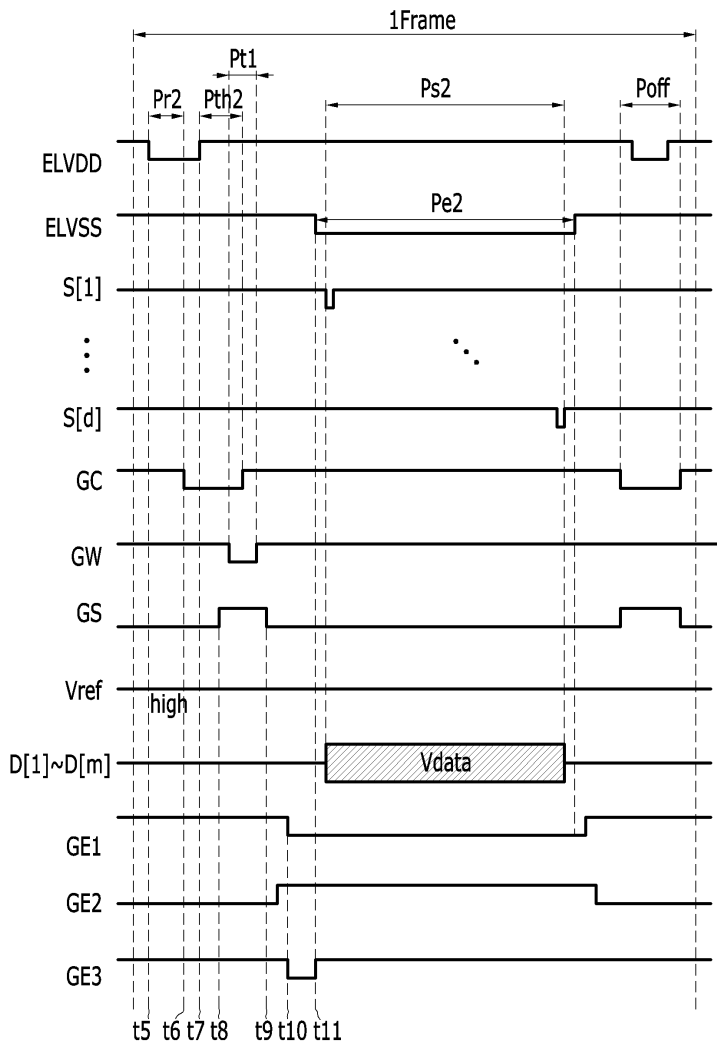
도면6



도면7



도면8



专利名称(译)	像素，包括该像素的显示装置及其驱动方法		
公开(公告)号	<a href="#">KR102051633B1</a>	公开(公告)日	2019-12-04
申请号	KR1020130059847	申请日	2013-05-27
[标]申请(专利权)人(译)	三星显示有限公司		
申请(专利权)人(译)	三星显示器有限公司		
当前申请(专利权)人(译)	三星显示器有限公司		
[标]发明人	황영인 조영진		
发明人	황영인 조영진		
IPC分类号	G09G3/30 H01L51/50		
CPC分类号	G09G3/3233 G09G2300/0413 G09G2300/043 G09G2300/0819 G09G2300/0852 G09G2330/08 H01L27/3246 H01L27/3248 H01L27/326 H01L27/3262		
审查员(译)	贞茵		
其他公开文献	KR1020140139327A		
外部链接	<a href="#">Espacenet</a>		

摘要(译)

公开了一种显示装置及其驱动方法。一方面，显示装置包括多个像素，每个像素包括根据输入图像数据信号产生驱动电流的驱动器和由根据该驱动电流发光的有机发光二极管形成的发光部分。至少一个伪像素连接到修复线，修复线连接到多个像素中的至少一个第一像素的发光部分。虚设像素包括具有与多个像素中的每个像素的驱动器相同的结构的虚设像素驱动器，由有机发光二极管形成的虚设像素发光部以及传输在像素中产生的驱动电流的修复驱动器。当第一像素的驱动器发生故障时，虚拟像素驱动器通过修复线通过。

