



(19) 대한민국특허청(KR)  
(12) 공개특허공보(A)

(11) 공개번호 10-2020-0021016  
(43) 공개일자 2020년02월27일

(51) 국제특허분류(Int. Cl.)  
H01L 27/32 (2006.01) H01L 51/50 (2006.01)  
H01L 51/56 (2006.01)  
(52) CPC특허분류  
H01L 27/3258 (2013.01)  
H01L 27/326 (2013.01)  
(21) 출원번호 10-2018-0095738  
(22) 출원일자 2018년08월16일  
심사청구일자 없음

(71) 출원인  
삼성디스플레이 주식회사  
경기도 용인시 기흥구 삼성로 1 (농서동)  
(72) 발명자  
연기영  
경기도 용인시 기흥구 삼성로 1 (농서동)  
윤해영  
경기도 용인시 기흥구 삼성로 1 (농서동)  
(뒷면에 계속)  
(74) 대리인  
리엔목특허법인

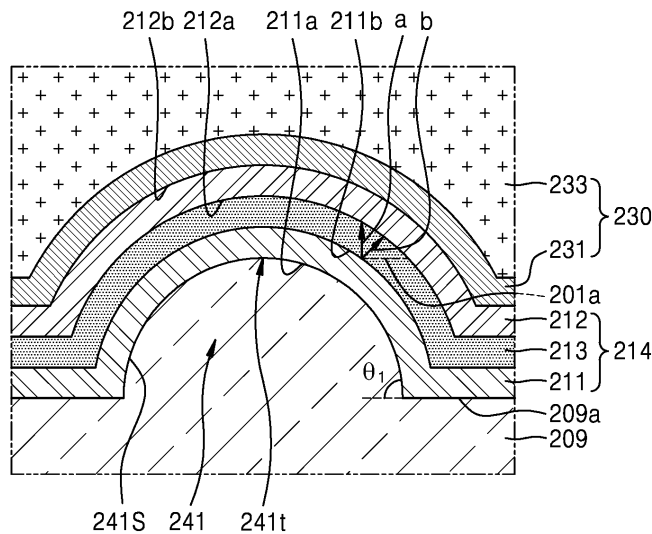
전체 청구항 수 : 총 20 항

(54) 발명의 명칭 유기 발광 디스플레이 장치

(57) 요약

유기 발광 디스플레이 장치를 개시한다. 본 발명은 픽셀 영역이 배치된 기판;과, 기판 상의 박막 트랜지스터;와, 픽셀 영역 내에 배치된 복수의 요철부를 구비하는 보호막;과, 보호막 상에 배치되며, 픽셀 전극, 발광층, 및 대향 전극을 구비하는 유기 발광 소자;와, 유기 발광 소자를 덮는 밀봉부;를 포함하되, 각각의 요철부는 상기 보호막의 표면으로부터 돌출되며, 픽셀 전극, 발광층, 및 대향 전극은 요철부 상에 적층되며, 상기 픽셀 전극과 대향 전극 사이의 거리는  $5\% \leq (a/b) \leq 18\%$ 를 만족할 수 있다.(여기서, a는 상기 보호막의 표면에 대한 픽셀 전극과 대향 전극 사이의 수직 거리, b는 상기 픽셀 전극과 대향 전극 사이의 최단 거리)

대표도 - 도3



(52) CPC특허분류

*H01L 51/50* (2013.01)

*H01L 51/56* (2013.01)

(72) 발명자

**조정현**

경기도 용인시 기흥구 삼성로 1 (농서동)

**박영길**

경기도 용인시 기흥구 삼성로 1 (농서동)

**유동윤**

경기도 용인시 기흥구 삼성로 1 (농서동)

**이우영**

경기도 용인시 기흥구 삼성로 1 (농서동)

**정수임**

경기도 용인시 기흥구 삼성로 1 (농서동)

## 명세서

### 청구범위

#### 청구항 1

복수의 픽셀 영역이 배치된 기관;

상기 기관 상에 배치된 복수의 박막 트랜지스터;

상기 박막 트랜지스터를 덮으며, 상기 픽셀 영역 내에 배치된 복수의 요철부를 구비하는 보호막;

상기 보호막 상에 배치되며, 픽셀 전극, 발광층, 및 대향 전극을 구비하는 유기 발광 소자; 및

상기 기관 상에 배치되며, 상기 유기 발광 소자를 덮는 밀봉부;를 포함하되,

상기 각각의 요철부는 상기 보호막의 표면으로부터 돌출되며,

상기 픽셀 전극, 발광층, 및 대향 전극은 상기 요철부 상에 적층되며, 상기 픽셀 전극과 대향 전극 사이의 거리는 하기 수학식 1을 만족하는 유기 발광 디스플레이 장치.

[수학식 1]

$$5\% \leq (a/b) \leq 18\%$$

(여기서, a는 상기 보호막의 표면에 대한 픽셀 전극과 대향 전극 사이의 수직 거리, b는 상기 픽셀 전극과 대향 전극 사이의 최단 거리)

#### 청구항 2

제 1 항에 있어서,

상기 픽셀 전극은 상기 각각의 요철부에 마주보는 제 1 면과, 상기 제 1 면에 반대되는 제 2 면을 가지며, 상기 대향 전극은 상기 발광층에 마주보는 제 1 면과, 상기 제 1 면에 반대되는 제 2 면을 가지며,

상기 픽셀 전극과 대향 전극의 수직 거리는 상기 픽셀 전극의 제 2 면으로부터 상기 대향 전극의 제 1 면까지의 수직 거리에 대응되며, 상기 픽셀 전극과 대향 전극의 최단 거리는 상기 픽셀 전극의 제 2 면으로부터 상기 대향 전극의 제 1 면까지의 최단 거리에 대응되는 유기 발광 디스플레이 장치.

#### 청구항 3

제 1 항에 있어서,

상기 보호막의 표면은 상기 기관의 수평면과 평행하며,

상기 각각의 요철부의 경사면과 보호막의 표면이 이루는 각도는 35도 이하인 유기 발광 디스플레이 장치.

#### 청구항 4

제 3 항에 있어서,

상기 각각의 요철부의 면적은 상기 픽셀 영역의 면적의 20% 이하인 유기 발광 디스플레이 장치.

#### 청구항 5

제 3 항에 있어서,

상기 이웃하는 요철부 사이의 최소 거리는 하기 수학식 2를 만족하는 유기 발광 디스플레이 장치.

[수학식 2]

$$((d/e) \times 100) \geq 5$$

(여기서, d는 이웃하는 요철부의 중심 사이의 거리, e는 각각의 요철부의 높이)

**청구항 6**

제 3 항에 있어서,  
 상기 각각의 요철부의 횡단면은 반원 형상을 포함하는 유기 발광 디스플레이 장치.

**청구항 7**

제 3 항에 있어서,  
 상기 각각의 요철부는 순방향 테이퍼 형상을 포함하는 유기 발광 디스플레이 장치

**청구항 8**

제 1 항에 있어서,  
 상기 각각의 요철부는 평면도로 보았을 때 다각형, 원형, 타원형, 웨이비형, 스트라이프형, 도트형중 선택된 어느 하나의 형상을 포함하는 상기 유기 발광 디스플레이 장치.

**청구항 9**

제 8 항에 있어서,  
 상기 각각의 요철부의 테두리는 라운드처리된 유기 발광 디스플레이 장치.

**청구항 10**

제 1 항에 있어서,  
 상기 유기 발광 소자 상에는 양자점층이 더 배치된 유기 발광 디스플레이 장치.

**청구항 11**

제 10 항에 있어서,  
 상기 밀봉부는 적어도 하나의 무기막 및 적어도 하나의 유기막이 적층된 구조이며, 상기 양자점층은 상기 밀봉부의 외면에 배치된 유기 발광 디스플레이 장치.

**청구항 12**

복수의 픽셀 영역이 배치된 기판;  
 상기 기판 상에 배치된 복수의 박막 트랜지스터;  
 상기 박막 트랜지스터를 덮으며, 상기 픽셀 영역 내에 배치된 복수의 요철부를 구비하는 보호막;  
 상기 보호막 상에 배치되며, 픽셀 전극, 발광층, 및 대향 전극을 구비하는 유기 발광 소자; 및  
 상기 기판 상에 배치되며, 상기 유기 발광 소자를 덮는 밀봉부;를 포함하되,  
 상기 각각의 요철부는 상기 보호막의 표면으로부터 돌출되고, 경사면을 가지며,  
 상기 이웃하는 요철부 사이의 최소 거리는 하기 수학식 3을 만족하는 유기 발광 디스플레이 장치.

[수학식 3]

$$((d/e) \times 100) \geq 5$$

(여기서, d는 이웃하는 요철부의 중심 사이의 거리, e는 각각의 요철부의 높이)

**청구항 13**

제 12 항에 있어서,  
 상기 보호막의 표면은 상기 기판의 수평면과 평행하며,  
 상기 각각의 요철부의 경사면과 상기 보호막의 표면이 이루는 각도는 35도 이하인 유기 발광 디스플레이 장치.

**청구항 14**

제 13 항에 있어서,

상기 픽셀 전극, 발광층, 및 대향 전극은 상기 요철부 상에 적층되며, 상기 픽셀 전극과 대향 전극 사이의 거리는 하기 수학적 식 4를 만족하는 유기 발광 디스플레이 장치.

[수학적 식 4]

$$5\% \leq (a/b) \leq 18\%$$

(여기서, a는 상기 보호막의 표면에 대한 픽셀 전극과 대향 전극 사이의 수직 거리, b는 상기 픽셀 전극과 대향 전극 사이의 최단 거리)

**청구항 15**

제 14 항에 있어서,

상기 픽셀 전극은 상기 각각의 요철부에 마주보는 제 1 면과, 상기 제 1 면에 반대되는 제 2 면을 가지며, 상기 대향 전극은 상기 발광층에 마주보는 제 1 면과, 상기 제 1 면에 반대되는 제 2 면을 가지며,

상기 픽셀 전극과 대향 전극의 수직 거리는 상기 픽셀 전극의 제 2 면으로부터 상기 대향 전극의 제 1 면까지의 수직 거리에 대응되며, 상기 픽셀 전극과 대향 전극의 최단 거리는 상기 픽셀 전극의 제 2 면으로부터 상기 대향 전극의 제 1 면까지의 최단 거리에 대응되는 유기 발광 디스플레이 장치.

**청구항 16**

제 14 항에 있어서,

상기 각각의 요철부의 면적은 대응되는 상기 픽셀 영역의 면적의 20% 이하인 유기 발광 디스플레이 장치.

**청구항 17**

제 14 항에 있어서,

상기 각각의 요철부의 횡단면은 반원 형상을 포함하는 유기 발광 디스플레이 장치.

**청구항 18**

제 12 항에 있어서,

상기 각각의 요철부는 평면도로 보았을 때 다각형, 원형, 타원형, 웨이비형, 스트라이프형, 도트형중 선택된 어느 하나의 형상을 포함하는 상기 유기 발광 디스플레이 장치.

**청구항 19**

제 18 항에 있어서,

상기 각각의 요철부의 가장자리는 라운드처리된 유기 발광 디스플레이 장치.

**청구항 20**

제 12 항에 있어서,

상기 유기 발광 소자 상에는 양자점 층이 더 배치된 유기 발광 디스플레이 장치.

**발명의 설명**

**기술 분야**

본 발명은 유기 발광 디스플레이 장치에 관한 것이다.

[0001]

**배경 기술**

- [0002] 통상적으로, 디스플레이 장치는 스마트 폰, 랩 탑 컴퓨터, 디지털 카메라, 캠코더, 휴대 정보 단말기, 노트북, 태블릿 퍼스널 컴퓨터와 같은 모바일 장치나, 데스크 탑 컴퓨터, 텔레비전, 옥외 광고판, 전시용 디스플레이 장치, 자동차용 계기판, 헤드 업 디스플레이(head up display, HUD)와 같은 전자 장치에 이용할 수 있다.
- [0003] 최근 들어서는, 보다 슬림화된 디스플레이 장치가 출시되고 있다.
- [0004] 플렉서블 디스플레이 장치(flexible display device)는 휴대하기가 용이하고, 다양한 형상의 장치에 적용할 수 있다. 이중에서, 유기 발광 디스플레이 기술을 기반으로 하는 플렉서블 디스플레이 장치가 가장 유력한 플렉서블 디스플레이 장치이다. 플렉서블 디스플레이 장치는 일 방향으로 벤딩할 수 있다. 한편, 유기 발광 디스플레이 장치는 기판 상에 배치된 픽셀 전극, 대향 전극, 및 픽셀 전극과 대향 전극 사이에 개재된 유기 발광층을 포함한다.

**발명의 내용**

**해결하려는 과제**

- [0005] 그런데, 유기 발광 디스플레이 장치는 시야각에 따라 보이는 색상이 달라질 수 있다. 게다가, 픽셀 전극과 대향 전극 사이의 간격이 불균일할 경우, 픽셀 전극과 대향 전극 사이의 간격이 좁은 영역에서 전류 불균형 현상(current unbalance phenomenon)이 발생할 수 있다. 따라서, 유기 발광 디스플레이 장치의 신뢰성을 저하시킨다.
- [0006] 본 발명의 실시예들은 디스플레이 장치의 신뢰성을 향상시킨 유기 발광 디스플레이 장치를 제공하는 것이다.

**과제의 해결 수단**

- [0007] 본 발명의 일 측면에 따른 유기 발광 디스플레이 장치는, 복수의 픽셀 영역이 배치된 기판;과, 상기 기판 상에 배치된 복수의 박막 트랜지스터;와, 상기 박막 트랜지스터를 덮으며, 상기 픽셀 영역 내에 배치된 복수의 요철부를 구비하는 보호막;와, 상기 보호막 상에 배치되며, 픽셀 전극, 발광층, 및 대향 전극을 구비하는 유기 발광 소자;와, 상기 기판 상에 배치되며, 상기 유기 발광 소자를 덮는 밀봉부;를 포함하되, 상기 각각의 요철부는 상기 보호막의 표면으로부터 돌출되며, 상기 픽셀 전극, 발광층, 및 대향 전극은 상기 요철부 상에 적층되며, 상기 픽셀 전극과 대향 전극 사이의 거리는  $5\% \leq (a/b) \leq 18\%$ 를 만족할 수 있다. (여기서, a는 상기 보호막의 표면에 대한 픽셀 전극과 대향 전극 사이의 수직 거리, b는 상기 픽셀 전극과 대향 전극 사이의 최단 거리)
- [0008] 일 실시예에 있어서, 상기 픽셀 전극은 상기 각각의 요철부에 마주보는 제 1 면과, 상기 제 1 면에 반대되는 제 2 면을 가지며, 상기 대향 전극은 상기 발광층에 마주보는 제 1 면과, 상기 제 1 면에 반대되는 제 2 면을 가지며, 상기 픽셀 전극과 대향 전극의 수직 거리는 상기 픽셀 전극의 제 2 면으로부터 상기 대향 전극의 제 1 면까지의 수직 거리에 대응되며, 상기 픽셀 전극과 대향 전극의 최단 거리는 상기 픽셀 전극의 제 2 면으로부터 상기 대향 전극의 제 1 면까지의 최단 거리에 대응될 수 있다.
- [0009] 일 실시예에 있어서, 상기 보호막의 표면은 상기 기판의 수평면과 평행하며, 상기 각각의 요철부의 경사면과 보호막의 표면이 이루는 각도는 35도 이하일 수 있다.
- [0010] 일 실시예에 있어서, 상기 각각의 요철부의 면적은 상기 픽셀 영역의 면적의 20% 이하일 수 있다.
- [0011] 일 실시예에 있어서, 상기 이웃하는 요철부 사이의 최소 거리는  $((d/e) \times 100) \geq 5$ 를 만족할 수 있다. (여기서, d는 이웃하는 요철부의 중심 사이의 거리, e는 각각의 요철부의 높이)
- [0012] 일 실시예에 있어서, 상기 각각의 요철부의 횡단면은 반원 형상을 포함한다.
- [0013] 일 실시예에 있어서, 상기 각각의 요철부는 순방향 테이퍼 형상을 포함한다.
- [0014] 일 실시예에 있어서, 상기 각각의 요철부는 평면도로 보았을 때 다각형, 원형, 타원형, 웨이비형, 스트라이프형, 도트형중 선택된 어느 하나의 형상을 포함한다.
- [0015] 일 실시예에 있어서, 상기 각각의 요철부의 테두리는 라운드처리될 수 있다.
- [0016] 일 실시예에 있어서, 상기 유기 발광 소자 상에는 양자점층이 더 배치될 수 있다.

- [0017] 일 실시예에 있어서, 상기 밀봉부는 적어도 하나의 무기막 및 적어도 하나의 유기막이 적층된 구조이며, 상기 양자점층은 상기 밀봉부의 외면에 배치될 수 있다.
- [0018] 본 발명의 다른 측면에 따른 유기 발광 디스플레이 장치는, 복수의 픽셀 영역이 배치된 기관;과, 상기 기관 상에 배치된 복수의 박막 트랜지스터;와, 상기 박막 트랜지스터를 덮으며, 상기 픽셀 영역 내에 배치된 복수의 요철부를 구비하는 보호막;과, 상기 보호막 상에 배치되며, 픽셀 전극, 발광층, 및 대향 전극을 구비하는 유기 발광 소자;와, 상기 기관 상에 배치되며, 상기 유기 발광 소자를 덮는 밀봉부;를 포함하되, 상기 각각의 요철부는 상기 보호막의 표면으로부터 돌출되고, 경사면을 가지며, 상기 이웃하는 요철부 사이의 최소 거리는  $((d/e) \times 100) \geq 5$ 를 만족할 수 있다. (여기서, d는 이웃하는 요철부의 중심 사이의 거리, e는 각각의 요철부의 높이)
- [0019] 일 실시예에 있어서, 상기 보호막의 표면은 상기 기관의 수평면과 평행하며, 상기 각각의 요철부의 경사면과 상기 보호막의 표면이 이루는 각도는 35도 이하일 수 있다.
- [0020] 일 실시예에 있어서, 상기 픽셀 전극, 발광층, 및 대향 전극은 상기 요철부 상에 적층되며, 상기 픽셀 전극과 대향 전극 사이의 거리는  $5\% \leq (a/b) \leq 18\%$ 를 만족할 수 있다. (여기서, a는 상기 보호막의 표면에 대한 픽셀 전극과 대향 전극 사이의 수직 거리, b는 상기 픽셀 전극과 대향 전극 사이의 최단 거리)
- [0021] 일 실시예에 있어서, 상기 픽셀 전극은 상기 각각의 요철부에 마주보는 제 1 면과, 상기 제 1 면에 반대되는 제 2 면을 가지며, 상기 대향 전극은 상기 발광층에 마주보는 제 1 면과, 상기 제 1 면에 반대되는 제 2 면을 가지며, 상기 픽셀 전극과 대향 전극의 수직 거리는 상기 픽셀 전극의 제 2 면으로부터 상기 대향 전극의 제 1 면까지의 수직 거리에 대응되며, 상기 픽셀 전극과 대향 전극의 최단 거리는 상기 픽셀 전극의 제 2 면으로부터 상기 대향 전극의 제 1 면까지의 최단 거리에 대응될 수 있다.
- [0022] 일 실시예에 있어서, 상기 각각의 요철부의 면적은 대응되는 상기 픽셀 영역의 면적의 20% 이하일 수 있다.
- [0023] 일 실시예에 있어서, 상기 각각의 요철부의 횡단면은 반원 형상을 포함한다.
- [0024] 일 실시예에 있어서, 상기 각각의 요철부는 평면도로 보았을 때 다각형, 원형, 타원형, 웨이비형, 스트라이프형, 도트형중 선택된 어느 하나의 형상을 포함한다.
- [0025] 일 실시예에 있어서, 상기 각각의 요철부의 가장자리는 라운드처리될 수 있다.
- [0026] 일 실시예에 있어서, 상기 유기 발광 소자 상에는 양자점 층이 더 배치될 수 있다.

**발명의 효과**

- [0027] 본 발명의 일 측면에 따른 유기 발광 디스플레이 장치는 디스플레이 패널의 시야각에 따른 색 변이(color shift)를 줄일 수 있으므로, 패널의 품질을 향상시킬 수 있다.
- [0028] 본 발명의 효과는 상술한 내용 이외에도, 도면을 참조하여 이하에서 설명할 내용으로부터도 도출될 수 있음은 물론이다.

**도면의 간단한 설명**

- [0029] 도 1은 본 발명의 일 실시예에 따른 유기 발광 디스플레이 장치를 도시한 평면도이다.
- 도 2는 본 발명의 일 실시예에 따른 유기 발광 디스플레이 장치의 일 픽셀을 확대하여 도시한 단면도이다.
- 도 3은 도 2의 하나의 요철부가 배치된 부분을 확대 도시한 단면도이다.
- 도 4는 도 2의 복수의 요철부가 배치된 부분을 확대 도시한 단면도이다.
- 도 5a 내지 도 5d는 본 발명의 일 실시예에 따른 요철부를 도시한 평면도이다.

**발명을 실시하기 위한 구체적인 내용**

- [0030] 본 발명은 다양한 변환을 가할 수 있고 여러 가지 실시예를 가질 수 있는 바, 특정 실시예들을 도면에 예시하고 상세한 설명에 상세하게 설명하고자 한다. 본 발명의 효과 및 특징, 그리고 그것들을 달성하는 방법은 도면과 함께 상세하게 후술되어 있는 실시예들을 참조하면 명확해질 것이다. 그러나 본 발명은 이하에서 개시되는 실시예들에 한정되는 것이 아니라 다양한 형태로 구현될 수 있다.
- [0031] 이하의 실시예에 있어서, 층, 막, 영역, 판 등의 각종 구성요소가 다른 구성요소 "상에" 있다고 할 때, 이는 다

른 구성요소 "바로 상에" 있는 경우뿐 아니라 그 사이에 다른 구성요소가 개재된 경우도 포함한다. 또한, 설명의 편의를 위하여 도면에서는 구성 요소들이 그 크기가 과장, 또는, 축소될 수 있다. 예컨대, 도면에서 나타난 각 구성의 크기 및 두께는 설명의 편의를 위해 임의로 나타내었으므로, 본 발명이 반드시 도시된 바에 한정되지 않는다.

- [0032] 이하의 실시예에 있어서, x축, y축 및 z축은 직교 좌표계 상의 세 축으로 한정되지 않고, 이를 포함하는 넓은 의미로 해석될 수 있다. 예를 들어, x축, y축 및 z축은 서로 직교할 수도 있지만, 서로 직교하지 않는 서로 다른 방향을 지칭할 수도 있다.
- [0033] 이하, 본 발명에 따른 유기 발광 디스플레이 장치의 실시예를 첨부 도면을 참조하여 상세히 설명하기로 하며, 첨부 도면을 참조하여 설명함에 있어, 동일하거나 대응하는 구성 요소는 동일한 도면 번호를 부여하고, 이에 대한 중복되는 설명은 생략하기로 한다.
- [0034] 도 1은 본 발명의 일 실시예에 따른 유기 발광 디스플레이 장치(10)를 도시한 것이다.
- [0035] 도면을 참조하면, 상기 유기 발광 디스플레이 장치(10)는 기관(101)을 포함한다. 상기 기관(101)은 글래스 기관이나, 폴리머 기관이나, 플렉서블 필름일 수 있다. 상기 기관(101)은 투명하거나, 불투명하거나, 반투명할 수 있다. 상기 기관(101)은 유연성을 가질 수 있다.
- [0036] 상기 기관(101) 상에는 화상을 표시하는 표시 영역(DA)과, 상기 표시 영역(DA)의 바깥으로 연장된 비표시 영역(NDA)을 포함한다. 상기 표시 영역(DA)에는 복수의 픽셀들(P)이 배치될 수 있다. 복수의 픽셀들(P)의 각각은 데이터 라인(DL)과 스캔 라인(SL)의 교차 영역에 위치할 수 있다. 상기 비표시 영역(NDA)에는 소자들에 전원을 공급하는 전원 라인(미도시)이 배치될 수 있다. 상기 비표시 영역(NDA)에는 전원 공급장치(미도시), 또는, 신호 생성장치(미도시)로부터 상기 표시 영역(DA)으로 전기적 신호를 전달하는 패드부(150)가 배치될 수 있다.
- [0037] 도 2는 본 발명의 일 실시예에 따른 유기 발광 디스플레이 장치(200)의 일 픽셀을 도시한 단면도이며, 도 3은 도 2의 하나의 요철부(241)가 배치된 부분을 확대 도시한 단면도이며, 도 4는 도 2의 복수의 요철부(241)가 배치된 부분을 확대 도시한 것이다.
- [0038] 도 2 내지 도 4를 참조하면, 상기 유기 발광 디스플레이 장치(200)는 기관(201) 및 상기 기관(201) 상에 위치한 박막 봉지층(thin film encapsulation, TFE, 230)을 포함한다.
- [0039] 상기 기관(201)은 글래스 기관이나, 폴리머 기관이나, 플렉서블 필름일 수 있다. 상기 기관(201)은 투명하거나, 불투명하거나, 반투명할 수 있다. 상기 기관(201)은 유연성을 가질 수 있다.
- [0040] 기관(201) 상에는 배리어막(202)이 배치될 수 있다. 상기 배리어막(202)은 상기 기관(201)의 윗면에 직접적으로 형성될 수 있다. 상기 배리어막(202)은 무기 물질을 포함한다.
- [0041] 상기 기관(201) 상에는 박막 트랜지스터(TFT, 210) 및 박막 트랜지스터(210)에 전기적으로 연결된 유기 발광 소자(OLED, 214)가 배치될 수 있다.
- [0042] 상기 박막 트랜지스터(210)는 반도체층(203), 게이트 전극(205), 소스 전극(207), 및 드레인 전극(208)을 포함한다. 상기 박막 트랜지스터(210)는 반도체층(203), 게이트 전극(205), 소스 전극(207), 및 드레인 전극(208)이 순차적으로 적층된 탑 게이트 타입(top gate type)의 박막 트랜지스터일 수 있다. 그러나, 본 실시예는 바텀 게이트 타입(bottom gate type) 등 다양한 타입의 박막 트랜지스터(210)가 적용될 수 있다.
- [0043] 상기 반도체층(203)은 채널 영역(203a), 상기 채널 영역(203a)의 양측에 배치된 소스 영역(203b) 및 드레인 영역(203c)을 포함한다. 상기 소스 영역(203b) 및 드레인 영역(203c)에는 N형 불순물 이온, 또는, P형 불순물 이온이 도핑될 수 있다. 상기 소스 영역(203b)에는 상기 소스 전극(207)이 전기적으로 연결되고, 상기 드레인 영역(203c)에는 드레인 전극(208)이 전기적으로 연결될 수 있다.
- [0044] 상기 반도체층(203)은 비정질 실리콘(amorphous silicon), 또는, 다결정 실리콘(poly crystalline silicon) 등과 같은 반도체 물질을 포함한다. 그러나, 상기 반도체층(203)은 이에 한정되지 않고 다양한 물질을 포함한다. 예컨대, 상기 반도체층(203)은 유기 반도체 물질, 또는, 산화물 반도체 물질을 포함한다.
- [0045] 상기 반도체층(203) 상에는 게이트 절연막(204)이 배치될 수 있다. 상기 게이트 절연막(204)은 상기 반도체층(203)을 덮을 수 있다. 상기 게이트 절연막(204)은 무기 물질을 포함한다. 예컨대, 상기 게이트 절연막(204)은 실리콘 산화물 및/또는 실리콘 질화물을 포함한다. 상기 게이트 절연막(204)은 단층막, 또는, 다층막일 수 있다. 상기 게이트 절연막(204)은 상기 반도체층(203)과 게이트 전극(205)을 절연시킬 수 있다.

- [0046] 상기 게이트 전극(205)은 게이트 절연막(204) 상에 배치될 수 있다. 상기 게이트 전극(205)은 박막 트랜지스터(210)에 온/오프 신호를 인가하는 게이트 라인(미도시)에 연결될 수 있다.
- [0047] 상기 게이트 전극(205)은 낮은 저항의 금속 물질을 포함한다. 예를 들어, 상기 게이트 전극(205)은 알루미늄(Al), 백금(Pt), 팔라듐(Pd), 은(Ag), 마그네슘(Mg), 금(Au), 니켈(Ni), 네오디뮴(Nd), 이리듐(Ir), 크롬(Cr), 리튬(Li), 칼슘(Ca), 몰리브덴(Mo), 티타늄(Ti), 텅스텐(W), 구리(Cu) 중 하나 이상의 물질을 포함한다. 상기 게이트 전극(205)은 단층, 또는, 다층일 수 있다.
- [0048] 상기 게이트 전극(205) 상에는 층간 절연막(206)이 배치될 수 있다. 상기 층간 절연막(206)은 상기 게이트 전극(205)을 덮을 수 있다. 상기 층간 절연막(206)은 무기 물질을 포함한다. 예컨대, 상기 층간 절연막(206)은 실리콘 산화물 및/또는 실리콘 질화물을 포함한다. 상기 층간 절연막(206)은 단층막, 또는, 다층막일 수 있다. 상기 층간 절연막(206)은 상기 게이트 전극(205)과, 상기 소스 전극(207) 및 드레인 전극(208)을 서로 절연시킬 수 있다.
- [0049] 상기 층간 절연막(206) 상에는 소스 전극(207) 및 드레인 전극(208)이 배치될 수 있다. 상기 소스 전극(207) 및 드레인 전극(208)은 반도체층(203)의 일 영역에 접촉할 수 있다. 상기 소스 전극(207) 및 드레인 전극(208)은 금속 물질을 포함한다. 예컨대, 상기 소스 전극(207) 및 드레인 전극(208)은 알루미늄(Al), 백금(Pt), 팔라듐(Pd), 은(Ag), 마그네슘(Mg), 금(Au), 니켈(Ni), 네오디뮴(Nd), 이리듐(Ir), 크롬(Cr), 리튬(Li), 칼슘(Ca), 몰리브덴(Mo), 티타늄(Ti), 텅스텐(W), 구리(Cu) 중 하나 이상의 금속 물질을 포함한다. 상기 소스 전극(207) 및 드레인 전극(208)은 단층, 또는, 다층일 수 있다. 예를 들어, 상기 소스 전극(207) 및 드레인 전극(208)은 티타늄(Ti), 알루미늄(Al), 및 티타늄(Ti)의 3층 적층 구조일 수 있다.
- [0050] 상기 박막 트랜지스터(210) 상에는 보호막(209)이 배치될 수 있다. 상기 보호막(209)은 상기 소스 전극(207) 및 드레인 전극(208)을 덮을 수 있다. 상기 보호막(209)은 패시베이션막, 또는, 평탄화막중 적어도 어느 하나를 포함한다. 상기 보호막(209)은 단층막, 또는, 다층막일 수 있다. 상기 보호막(209)은 유기 물질을 포함한다. 예컨대, 상기 보호막(209)은 폴리메타크릴산메틸(Polymethylmethacrylate, PMMA)나, 폴리스티렌(Polystyrene, PS)과 같은 일반 범용고분자, 페놀계 그룹을 가지는 고분자 유도체, 아크릴계 고분자, 이미드계 고분자, 아릴에테르계 고분자, 아마이드계 고분자, 불소계고분자, p-자일렌계 고분자, 비닐알콜계 고분자 및 이들의 블렌드 등을 포함한다. 다른 일 실시예에 있어서, 상기 보호막(209)은 무기 절연막 및 유기 절연막의 적층 구조일 수 있다.
- [0051] 상기 보호막(209) 상에는 유기 발광 소자(214)가 배치될 수 있다. 상기 유기 발광 소자(214)는 픽셀 전극(211), 대향 전극(212), 및 상기 픽셀 전극(211)과 대향 전극(212) 사이에 개재되는 발광층(213)을 포함한다.
- [0052] 상기 픽셀 전극(211)은 보호막(209) 상에 배치되고, 박막 트랜지스터(210)에 전기적으로 연결될 수 있다. 상기 픽셀 전극(211)은 다양한 형태를 가질 수 있다. 예컨대, 상기 픽셀 전극(211)은 아일랜드 형태로 패터닝될 수 있다.
- [0053] 상기 픽셀 전극(211)은 애노우드 역할을 할 수 있다. 상기 픽셀 전극(211)은 반사 전극일 수 있다. 예를 들어, 상기 픽셀 전극(211)은 Ag, Mg, Al, Pt, Pd, Au, Ni, Nd, Ir, Cr 및 이들의 화합물 등을 구비한 반사막 및 상기 반사막 상에 배치된 투명 전극, 또는, 반투명 전극을 포함한다. 투명 전극, 또는, 반투명 전극은 인듐 틴 옥사이드(indium tin oxide, ITO), 인듐 징크 옥사이드(indium zinc oxide, IZO), 징크 옥사이드(zinc oxide, ZnO), 인듐 옥사이드(indium oxide, In<sub>2</sub>O<sub>3</sub>), 인듐 갈륨 옥사이드(indium gallium oxide, IGO) 및 알루미늄 징크 옥사이드(aluminum zinc oxide, AZO)를 포함하는 그룹에서 선택된 적어도 하나를 구비할 수 있다.
- [0054] 상기 대향 전극(212)은 캐소우드 역할을 할 수 있다. 상기 대향 전극(212)은 투명 전극, 또는, 반투명 전극일 수 있다. 이를테면, 상기 대향 전극(212)은 Li, Ca, LiF/Ca, LiF/Al, Al, Ag, Mg 및 이들의 화합물을 포함하는 일함수가 작은 금속 박막일 수 있다. 다른 일 실시예에 있어서, 상기 대향 전극(212)은 금속 박막 상에 ITO, IZO, ZnO, In<sub>2</sub>O<sub>3</sub> 등의 투명 전극 형성용 물질을 이용하여 보조 전극, 또는, 버스 전극을 배치할 수 있다. 이에 따라, 상기 대향 전극(212)은 상기 발광층(213)으로부터 방출된 광을 투과시킬 수 있다. 유기 발광층에서 방출되는 빛은 상기 픽셀 전극(211)에 의해 반사되어, 대향 전극(212) 측으로 방출될 수 있다.
- [0055] 그러나, 본 실시예에 따른 유기 발광 디스플레이 장치(200)는 전면 발광형으로 제한되지 않으며, 유기 발광층에서 방출된 빛이 기판(201) 측으로 방출되는 배면 발광형일 수 있다. 이 경우, 픽셀 전극(211)은 투명 전극, 또는, 반투명 전극으로 구성되고, 대향 전극(212)은 반사 전극으로 구성될 수 있다. 또한, 본 실시예에 따른 유기 발광 디스플레이 장치(200)는 전면 및 배면 양 방향으로 빛을 방출하는 양면 발광형일 수 있다.

- [0056] 상기 픽셀 전극(211) 상에는 픽셀 정의막(219)이 배치될 수 있다. 상기 픽셀 정의막(219)은 픽셀 전극(211)의 가장자리를 둘러싸는 것에 의하여 각 픽셀의 발광 영역을 한정할 수 있다. 상기 픽셀 정의막(219)은 유기 물질을 포함한다. 예컨대, 상기 픽셀 정의막(219)은 폴리이미드, 폴리아마이드, 아크릴 수지, 벤조사이클로부텐 및 페놀 수지로 이루어진 군에서 선택되는 하나 이상의 유기 물질을 포함한다. 상기 픽셀 정의막(219)은 픽셀 전극(211)의 소정 영역을 노출시키며, 노출된 영역에 발광층(213)이 위치할 수 있다.
- [0057] 상기 발광층(213)은 저분자 유기물, 또는, 고분자 유기물을 포함한다. 상기 유기 발광 소자(214)는 발광층(213) 이외에 홀 수송층(hole transport layer, HTL), 홀 주입층(hole injection layer, HIL), 전자 수송층(electron transport layer, ETL) 및 전자 주입층(electron injection layer, EIL) 등과 같은 기능층을 선택적으로 더 포함한다.
- [0058] 상기 박막 봉지층(230)은 유기 발광 소자(214)를 덮을 수 있다. 상기 박막 봉지층(230)은 화상을 표시하는 디스플레이부를 밀봉하여 외부의 산소 및 수분 등이 디스플레이부로 침투하는 것을 방지할 수 있다. 상기 박막 봉지층(230)은 적어도 하나의 무기막(231)(232)과, 적어도 하나의 유기막(233)을 포함할 수 있다. 상기 박막 봉지층(230)은 제 1 무기막(231), 유기막(233), 제 2 무기막(233)이 적층될 수 있다. 일 실시예에 있어서, 상기 박막 봉지층(230)은 교대로 배치된 복수의 무기막 및 유기막을 더 포함할 수 있으며, 무기막 및 유기막의 적층 횟수는 제한되지 않는다.
- [0059] 상기 제 1 무기막(231), 제 2 무기막(232)은 무기 물질을 포함한다. 이를테면, 상기 제 1 무기막(231), 제 2 무기막(232)은 실리콘 질화물, 알루미늄 질화물, 지르코늄 질화물, 티타늄 질화물, hafnium 질화물, 탄탈륨 질화물, 실리콘 산화물, 알루미늄 산화물, 티타늄 산화물, 주석 산화물, 세륨 산화물 및 실리콘 산화질화물로 이루어진 군으로부터 선택된 하나 이상의 물질을 포함한다.
- [0060] 상기 유기막(233)은 유기 물질을 포함한다. 예컨대, 상기 유기막(233)은 아크릴계 수지, 메타크릴계 수지, 폴리이소프렌, 비닐계 수지, 에폭시계 수지, 우레탄계 수지, 셀룰로오스계 수지 및 페릴렌계 수지로 이루어진 군으로부터 선택된 하나 이상의 물질을 포함한다.
- [0061] 일 실시예에 있어서, 상기 디스플레이 장치(200)는 시야각에 따른 색 변이를 줄이기 위하여 복수의 요철부(241)가 배치된 보호막(209)을 포함한다. 상기 요철부(241)는 픽셀 영역(PA) 내에 배치될 수 있다.
- [0062] 각각의 요철부(241)는 상기 보호막(209)의 표면(209a)으로부터 소정 높이 돌출될 수 있다. 상기 요철부(241)는 상기 보호막(209)과 일체로 형성될 수 있다. 일 실시예에 있어서, 상기 요철부(241)는 상기 보호막(209)이 형성된 이후에 별도의 공정에 의하여 형성될 수 있다.
- [0063] 상기 요철부(241)의 횡단면은 반원형일 수 있다. 상기 요철부(241)의 경사면(241s)과 상기 보호막(209)의 표면(209a)이 이루는 각도( $\theta_1$ )는 35도 이하( $\theta_1 \leq 35$ 도)일 수 있다. 상기 요철부(241)와 보호막(209) 사이의 각도( $\theta_1$ )가 35도보다 클 경우, 국부적인 전류 쏠림 현상이 발생할 수 있다. 상기 보호막(209)의 표면(209a)은 상기 기판(201)의 수평면(201a)과 평행할 수 있다.
- [0064] 상기 보호막(209)의 표면(209a)으로부터 돌출된 요철부(241)는 소정 각도의 경사면(241s)을 가지므로, 상기 보호막(209) 상에 적층되는 유기 발광 소자(214)에 구비된 층들(211)(212)(213)도 대응되는 경사각을 가질 수 있다.
- [0065] 구체적으로, 상기 보호막(209) 상에는 픽셀 전극(211)이 배치될 수 있다. 상기 픽셀 전극(211)은 상기 보호막(209)을 관통하는 관통홀(H)을 경유하여 상기 소스 전극(207), 또는, 드레인(208) 전극에 전기적으로 연결될 수 있다. 상기 픽셀 전극(211)은 상기 보호막(209)의 표면(209a) 및 상기 보호막(209)의 표면(209a)으로부터 돌출된 요철부(241)를 덮을 수 있다.
- [0066] 상기 요철부(241) 상에 배치된 상기 픽셀 전극(211)의 일 부분은 상기 픽셀 정의막(219)에 의하여 정의된 개구(OP)에 노출될 수 있다. 상기 픽셀 전극(211)은 상기 요철부(241)에 대응되는 곡률을 가질 수 있다. 상기 픽셀 전극(211)은 상기 요철부(241)에 마주보는 제 1 면(211a)과, 상기 제 1 면(211a)에 반대되는 제 2 면(211b)을 포함한다. 일 실시예에 있어서, 상기 픽셀 전극(211)의 제 1 면(211a)은 상기 요철부(241)에 직접적으로 접촉할 수 있다.
- [0067] 상기 픽셀 전극(211) 상에는 발광층(213)이 배치될 수 있다. 예컨대, 상기 발광층(213)은 적색 발광층, 녹색 발광층, 및 청색 발광층을 포함할 수 있다. 상기 발광층(213)은 대응되는 색상별로 각각의 픽셀 영역(PA)에 배치

될 수 있다. 상기 발광층(213)은 상기 개구(OP)에 노출된 픽셀 전극(211)을 덮을 수 있다. 상기 발광층(213)은 상기 픽셀 정의막(219)의 측벽(219a)으로 연장될 수 있다. 상기 발광층(213)은 상기 픽셀 전극(211)에 대응되는 곡률을 가질 수 있다.

[0068] 상기 발광층(213) 상에는 대향 전극(212)이 배치될 수 있다. 상기 대향 전극(212)은 상기 발광층(213)을 덮을 수 있다. 상기 대향 전극(212)은 공통 전극의 역할을 할 수 있으므로, 인접한 픽셀 영역(PA)에 걸쳐 연장될 수 있다. 상기 대향 전극(212)은 상기 발광층(213)에 대응되는 곡률을 가질 수 있다. 상기 대향 전극(212)은 상기 대향 전극(212)은 상기 발광층(213)에 마주보는 제 1 면(212a)과, 상기 제 1 면(212a)에 반대되는 제 2 면(212b)을 포함한다. 일 실시예에 있어서, 상기 대향 전극(212)의 제 1 면(212a)은 상기 발광층(213)에 직접적으로 접촉할 수 있다.

[0069] 일 실시예에 있어서, 상기 요철부(241)와 픽셀 전극(211) 사이, 상기 픽셀 전극(211)과 발광층(213) 사이, 발광층(213)과 대향 전극(212) 사이중 적어도 어느 한 간격에는 유기 발광 소자(213)의 발광 효율을 향상시키기 위한 기능층이 추가적으로 배치될 수 있다.

[0070] 상기 픽셀 전극(211)과 대향 전극(212) 사이의 거리는 하기 수학적 식 1을 만족할 수 있다.

[수학적 식 1]

$$5\% \leq (a/b) \leq 18\%$$

[0073] 여기서, a는 상기 보호막(209)의 표면(209a)에 대한 픽셀 전극(211)과 대향 전극(212) 사이의 수직 거리일 수 있다. 상기 보호막(209)의 표면(209a)은 상기 기관(201)의 수평면(201a)과 평행할 수 있다. b는 상기 픽셀 전극(211)과 대향 전극(212) 사이의 최단 거리일 수 있다.

[0074] 구체적으로, 상기 픽셀 전극(211)과 대향 전극(212)의 수직 거리(a)는 상기 픽셀 전극(211)의 제 2 면(211b)으로부터 상기 대향 전극(212)의 제 1 면(212a)까지의 수직 거리에 대응될 수 있다. 상기 픽셀 전극(211)과 대향 전극(212)의 최단 거리(b)는 상기 픽셀 전극(211)의 제 2 면(211b)으로부터 상기 대향 전극(212)의 제 1 면(212a)까지의 최단 거리에 대응될 수 있다.

[0075] 상기 유기 발광 소자(214)의 각 층들(211)(213)(212)을 형성시, 상기 보호막(209)의 표면(209a)에 대하여 가장 멀리 배치된 상기 요철부(241)의 상면(241t)에서의 상기 픽셀 전극(211), 발광층(213), 및 대향 전극(212)의 각각의 막두께가 제일 두껍고, 상기 경사면(241s)을 따라 상기 보호막(209)의 표면(209a)에 가까울수록 상기 픽셀 전극(211), 발광층(213), 및 대향 전극(212)의 각각의 막두께는 감소하게 된다. 이처럼, 상기 요철부(241)의 존재는 시야각을 개선할 수 있지만, 상기 픽셀 전극(211), 발광층(213), 및 대향 전극(212)의 막두께의 불균일을 야기시킬 수 있다.

[0076] 그러나, 상기 [수학적 식 1]을 만족하게 되면, 시야각의 개선과 함께, 상기 요철부(241) 상에 적층된 픽셀 전극(211), 발광층(213), 및 대향 전극(212)은 균일한 막두께를 가질 수 있다. 이에 따라, 국부적인 진류 쏠림을 방지할 수 있다. 실질적으로, 상기 [수학적 식 1]은 상기 요철부(241)의 각도( $\theta_1$ )에 연관될 수 있다. 상기 [수학적 식 1]을 만족하면, 상기 요철부(241)의 각도( $\theta_1$ )는 35도 이하로 형성될 수 있다.

[0077] 일 실시예에 있어서, 상기 요철부(241)는 순방향 테이퍼 형상(forwardly-tapered shape)일 수 있다. 상기 픽셀 전극(211)과 대향 전극(212) 사이의 거리 및 요철부(241)의 각도( $\theta_1$ )가 상술한 특정한 범위를 만족시키면, 상기 픽셀 전극(211), 발광층(213), 및 대향 전극(212)의 막두께는 균일하게 형성할 수 있다.

[0078] 상기 하나의 요철부(241)의 면적은 상기 픽셀 영역(PA)의 면적의 20% 이하일 수 있다. 상기 요철부(241)의 면적이 상기 범위를 만족하면, 시야각에 따른 색 변이를 더 줄일 수 있다.

[0079] 상기 요철부(241)는 픽셀 영역(PA)에 복수개 배치될 수 있다. 이웃하는 제 1 요철부(241<sub>1</sub>)와, 제 2 요철부(241<sub>2</sub>) 사이의 최소 거리는 하기 수학적 식 2를 만족할 수 있다.

[수학적 식 2]

$$((d/e) \times 100) \geq 5$$

[0082] 여기서, d는 인접하게 배치된 제 1 요철부(241<sub>1</sub>)의 중심과, 제 2 요철부(241<sub>2</sub>)의 중심 사이의 거리일 수 있다. e는 상기 각각의 제 1 요철부(241<sub>1</sub>) 및 상기 각각의 제 2 요철부(241<sub>2</sub>)의 높이일 수 있다. 상기 제 1 요철부

(241<sub>1</sub>)와 상기 제 2 요철부(241<sub>2</sub>)의 높이는 동일할 수 있다. 상기 각각의 제 1 요철부(241<sub>1</sub>) 및 상기 각각의 제 2 요철부(241<sub>2</sub>)의 높이(e)는 상기 각각의 제 1 요철부(241<sub>1</sub>) 및 상기 각각의 제 2 요철부(241<sub>2</sub>)의 최고 높이일 수 있다. 이웃하는 제 1 요철부(241<sub>1</sub>)와, 제 2 요철부(241<sub>2</sub>)의 최소 거리가 상기 [수학식 2]를 만족하게 되면, 상기 유기 발광 디스플레이 장치(200)의 신뢰성을 더욱 확보할 수 있다.

[0083] 한편, 상기 요철부(241)는 다양한 형상으로 패턴화시킬 수 있다. 예컨대, 평면도로 보았을 때, 도 5a에 도시된 바와 같이 정사각형 형상을 가지는 요철부(501)나, 도 5b에 도시된 바와 같이 스트라이프 형상을 가지는 요철부(502)나, 도 5c에 도시된 바와 같이 다이아몬드 형상을 가지는 요철부(503)나, 도 5d에 도시된 바와 같이 원 형상을 가지는 요철부(504)중 선택된 어느 하나의 형상을 포함한다.

[0084] 일 실시예에 있어서, 상기 요철부(241)는 삼각형, 사각형, 사다리꼴, 평행사변형, 마름모와 같은 다각형, 원형, 타원형, 웨이비형, 스트라이프형, 도트형중 선택된 어느 하나의 형상을 포함하며, 이외에도 상기 보호막(209)의 표면(209a)으로부터 돌출된 형상이라면 어느 하나에 한정되는 것은 아니다.

[0085] 이때, 다양한 형상을 가지는 요철부들(501)(502)(503)(504)의 각각의 테두리(501a)(502a)(503a)(504a)는 라운드처리될 수 있다. 상기 각각의 테두리(501a)(502a)(503a)(504a)가 곡선을 가지면, 국부적인 전류 쏠림 현상을 줄일 수 있다. 상기 각각의 테두리(501a)(502a)(503a)(504a)는 상기 요철부들(501)(502)(503)(504)의 상단부 외형을 구성하는 가장자리들에 대응될 수 있다.

[0086] 상술한 것처럼, 특정한 수치 범위를 가지는 요철부(241) 상에 픽셀 전극(211), 발광층(213), 및 대향 전극(212)이 순차적으로 적층되므로, 시야각에 따른 색변이를 개선할 수 있다.

[0087] 한편, 상기 요철부(241)의 형성으로 인하여 유기 발광 디스플레이 장치(200)의 발광 효율은 상대적으로 감소할 수 있다. 이를 개선하기 위하여, 상기 유기 발광 디스플레이 장치(200)는 양자점층(quantum dot layer, 240)을 더 포함한다. 상기 양자점층(240)은 상기 박막 봉지층(230)의 외면에 배치될 수 있다. 일 실시예에 있어서, 상기 양자점층(240)은 상기 유기 발광 소자(214) 상에 배치된다면, 어느 하나에 한정되는 것은 아니다. 상기 양자점층(240)은 필름 형태일 수 있으나, 이에 한정되는 것은 아니다.

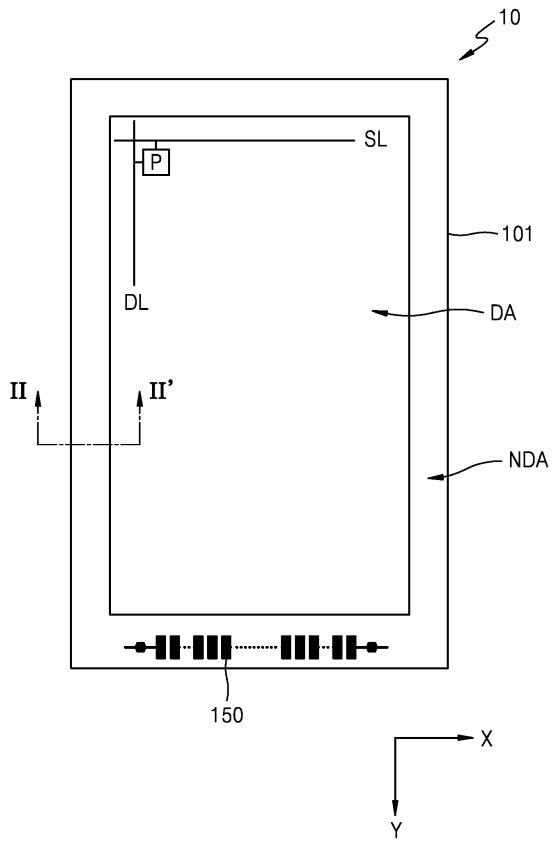
[0088] 상기 양자점층(240)에 구비된 양자점 물질은 양자 구속 효과를 가지는 입자일 수 있다. 상기 양자점층(240)은 CdTe, CdSe, ZnS, CdS 등과 같은 화합물 반도체를 포함한다. 상기 양자점층(240)이 배치됨에 따라, 표면 플라즈몬 효과에 의하여 발광 효율이 더 증대할 수 있다.

**부호의 설명**

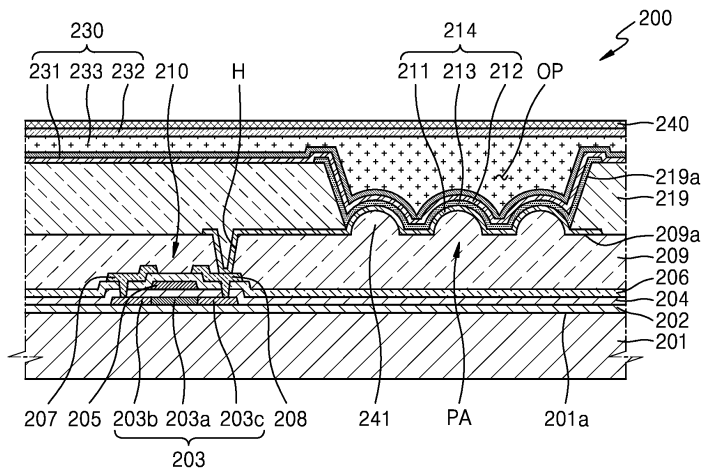
- [0089] 200...유기 발광 디스플레이 장치 201...기판
- 201a...수평면 209...보호막
- 209a...표면 211...픽셀 전극
- 212...대향 전극 231...발광층
- 214...유기 발광 소자 230...박막 봉지층
- 240...양자점층 241...요철부
- 241s...경사면 241t...상면

도면

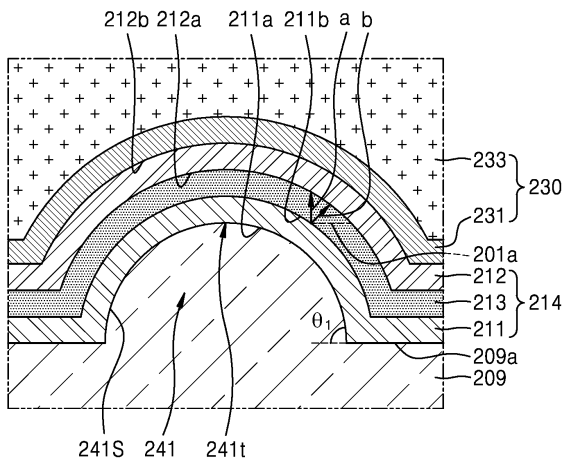
도면1



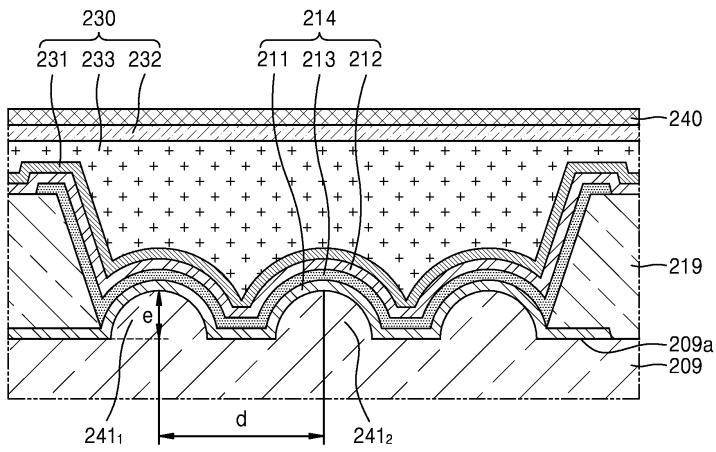
도면2



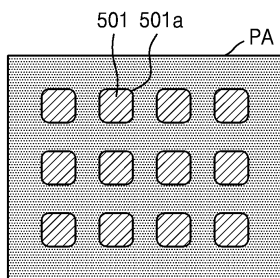
도면3



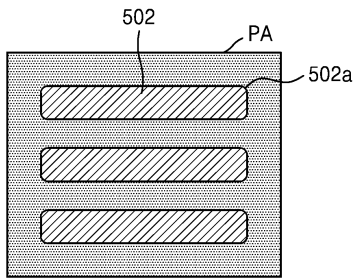
도면4



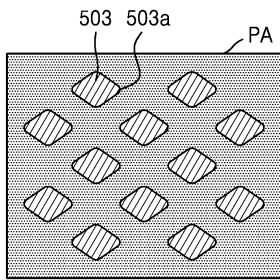
도면5a



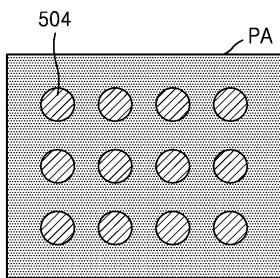
도면5b



도면5c



도면5d



专利名称(译)	有机发光显示装置		
公开(公告)号	<a href="#">KR1020200021016A</a>	公开(公告)日	2020-02-27
申请号	KR1020180095738	申请日	2018-08-16
[标]申请(专利权)人(译)	三星显示有限公司		
申请(专利权)人(译)	三星显示器有限公司		
[标]发明人	연기영 윤해영 조정현 박영길 유동운 이우영 정수임		
发明人	연기영 윤해영 조정현 박영길 유동운 이우영 정수임		
IPC分类号	H01L27/32 H01L51/50 H01L51/56		
CPC分类号	H01L27/3258 H01L27/326 H01L51/50 H01L51/56 H01L27/3244 H01L51/524 H01L51/5253 H01L51/5209 H01L51/5225 H01L51/5262 H01L2251/5369 H01L2251/558 H01L27/3248 H01L51/5206 H01L51/5221		
外部链接	<a href="#">Espacenet</a>		

摘要(译)

公开了一种有机发光显示装置。本发明包括：基板，其上设置有像素区域；以及基板上的薄膜晶体管；保护膜具有设置在像素区域中的多个凹凸部分；有机发光元件，其设置在保护膜上并包括像素电极，发光层和对电极；密封部用于覆盖有机发光元件。每个不平坦部分均从保护膜的表面突出。像素电极，发光层和对电极层叠在不平坦部分上。像素电极和对电极之间的距离可以满足不等式  $5\% \leq (a/b) \leq 18\%$ 。在等式中，a是像素电极和对电极之间到保护膜的表面的垂直距离，b是像素电极和对电极之间的最短距离。

