



(19) 대한민국특허청(KR)
(12) 공개특허공보(A)

(11) 공개번호 10-2016-0028394
 (43) 공개일자 2016년03월11일

(51) 국제특허분류(Int. Cl.)
 H01L 27/32 (2006.01)
 (52) CPC특허분류
 H01L 27/323 (2013.01)
 H01L 27/3225 (2013.01)
 (21) 출원번호 10-2015-0124235
 (22) 출원일자 2015년09월02일
 심사청구일자 2015년09월02일
 (30) 우선권주장
 2014104465525 2014년09월03일 중국(CN)

(71) 출원인
 에버디스플레이 옵트로닉스 (상하이) 리미티드
 중국 상하이 인더스트리얼 파크 블러바드, 진산,
 넘버 100, 블록 1, 플로어 2, 룸 208
 (72) 발명자
 첸, 유렌
 중국, 상하이, 진산 인더스트리얼 파크 블러바드,
 넘버 100, 블록 1, 플로어 2, 룸 208
 (74) 대리인
 특허법인가산

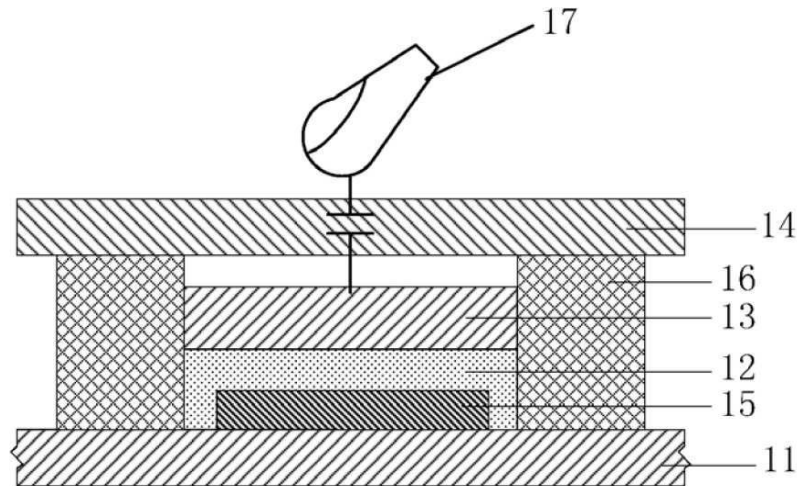
전체 청구항 수 : 총 6 항

(54) 발명의 명칭 AMOLED패널에 통합된 터치장치 및 그 제조방법

(57) 요약

본 발명은 AMOLED패널에 통합된 터치장치 및 그 제조방법에 대하여 공개하였고, 그 중의 상기 터치장치는 박막 트랜지스트 어레이가 배치되어 있는 베이스와, 상기 베이스에 구비되는 유기발광 다이오드와, 상기 유기발광 다이오드에 구비되는 상부 전극과, 상기 상부 전극에 구비되는 터치 덮개판 및 상기 유기발광 다이오드와 상기 베이스 사이에 구비되며 상기 상부 전극의 바로 밑에 위치하는 포토 센서를 포함한다. 기존 기술에 비하여, 본 발명은 광원 각도가 정확하지 않음으로 인한 에러신호를 유발하지 않으며 유저의 원인으로 초래되는 입광량이 다름에 따른 고스팅(ghosting) 등의 결함이 발생하지 않아 품질을 향상시킬 수 있다. 본 발명은 AMOLED패널에 In-Cell 광학 터치 기술을 적용한 것으로, 포토 센서가 유기발광 다이오드와 베이스 사이에 구비되게 함으로써 스크린의 두께를 감소시켜 경박화를 실현할 수 있도록 한다.

대표도 - 도1



(52) CPC특허분류

H01L 27/3248 (2013.01)

H01L 27/3262 (2013.01)

H01L 2227/323 (2013.01)

명세서

청구범위

청구항 1

박막 트랜지스트 어레이(TFT Array)가 배치되어 있는 베이스(Base), 상기 베이스에 구비되는 유기발광 다이오드, 상기 유기발광 다이오드에 구비되는 상부 전극, 상기 상부 전극에 구비되는 터치 덮개판 및 상기 유기발광 다이오드와 상기 베이스 사이에 구비되며 상기 상부 전극의 바로 밑에 위치하는 포토 센서(photo sensor)를 포함하는 것을 특징으로 하는 AMOLED패널에 통합된 터치장치.

청구항 2

제1항에 있어서,

상기 포토 센서는 상기 유기발광 다이오드 내에 임베딩되는 것을 특징으로 하는 AMOLED패널에 통합된 터치장치.

청구항 3

제1항에 있어서,

상기 베이스와 상기 터치 덮개판 사이에 패키징 구조(packaging structure)가 더 구비되어 있는 것을 특징으로 하는 AMOLED패널에 통합된 터치장치.

청구항 4

베이스를 제작하고 상기 베이스에 박막 트랜지스트 어레이(TFT Array)를 배치하는 단계, 상기 베이스에 포토 센서를 형성하는 단계, 상기 포토 센서에 유기발광 다이오드를 형성하는 단계, 상기 유기발광 다이오드에 상기 포토 센서의 바로 위에 위치하는 상부 전극을 형성하는 단계 및 상기 상부 전극의 상부에 터치 덮개판을 설치하는 단계를 포함하는 것을 특징으로 하는 AMOLED패널에 통합된 터치장치의 제조방법.

청구항 5

제4항에 있어서,

상기 형성된 유기발광 다이오드는 상기 포토 센서에 피복되는 것을 특징으로 하는 AMOLED패널에 통합된 터치장치의 제조방법.

청구항 6

제4항에 있어서,

상기 유기발광 다이오드에 상부 전극을 형성하는 단계는, 차단기술에 의해 상기 유기발광 다이오드에서 상기 상부 전극을 패터닝 형성하는 단계를 포함하는 것을 특징으로 하는 AMOLED패널에 통합된 터치장치의 제조방법.

발명의 설명

기술분야

[0001] 본 발명은 터치장치 및 그 제조방법에 관한 것으로, 특히 AMOLED(Active Matrix Organic Light Emitting Diode, 능동형 매트릭스 유기발광 다이오드) 패널의 터치장치 및 그 제조방법에 관한 것이다.

배경기술

[0002] 터치 스크린(touch screen)은 "터치 모니터(touch monitor)" 또는 "터치 패널(touch panel)"이라고도 불리우고, 이는 콘택트 헤드(contact head) 등 입력 신호를 수신할 수 있는 감지형 액정 표시 장치로서, 스크린의 이미지 버튼을 접촉하면 스크린의 촉감 피드백 시스템은 사전에 프로그래밍된 공식에 따라 각종 연결장치를 구동한다. 이는 기계식의 버튼 패널을 대체할 수 있고, 액정 표시 화면에 의해 생동한 영상효과를 구현할 수 있

다. 터치 스크린은 최신의 컴퓨터 입력 기기로서, 현재 가장 간단하고 편리하며 자연스러운 인간-기계 인터페이스 방식이다. 멀티미디어를 위하여 새로운 모습을 부여하고 있는 터치 스크린은 지극히 뛰어난 흡인력을 구비하는 최신 멀티미디어 인터랙티브 기기이다. 터치 스크린은 주로 공공 정보의 조회, 리더 사무, 산업 제어, 군사 지휘, 전자 게임, 노래 신청, 메뉴 신청, 멀티미디어 교육 및 부동산 예매 등에 적용되고 있다. 현행 In-Cell 형 광학 터치 스크린은 일반적으로 LCD 백라이트에 의해 발생하는 반사광원 또는 외계 환경의 광원을 사용하지만, 수동적 광원을 사용함으로써 인해 백라이트 반사 또는 외계 광원의 입사 각도에 대하여 모두 상당히 높은 요구가 존재하며 광원 각도가 정확하지 않음으로 인해 에러신호를 유발하기 쉽거나 또는 유저의 원인으로 초래되는 입광량이 다름에 따른 고스팅(ghosting) 등과 같은 결함이 발생하기 쉽다.

발명의 내용

해결하려는 과제

[0003] 본 발명은 기존 기술에 따른 광원 각도가 정확하지 않음으로 인해 에러신호를 유발하며 입광량의 다름에 따른 고스팅(ghosting) 등과 같은 결함을 해결할 수 있는 AMOLED패널에 통합된 터치장치 및 그 제조방법을 제공하는 것을 목적으로 한다.

과제의 해결 수단

[0004] 이를 감안하여, 상기와 같은 기술적 문제를 해결하기 위하여, 본 발명의 일 태양에 의해 제공되는 AMOLED패널에 통합된 터치장치는, 박막 트랜지스트 어레이가 배치되어 있는 베이스와, 상기 베이스에 구비되는 유기발광 다이오드와, 상기 유기발광 다이오드에 구비되는 상부 전극과, 상기 상부 전극에 구비되는 터치 덮개판과, 상기 유기발광 다이오드와 상기 베이스 사이에 구비되며 상기 상부 전극의 바로 밑에 위치하는 포토 센서를 포함한다.

[0005] 본 발명에 따른 AMOLED패널에 통합된 터치장치의 진일보한 개선방안에 있어서, 상기 상부 전극은 상부 음극 또는 상부 양극이다.

[0006] 본 발명에 따른 AMOLED패널에 통합된 터치장치의 진일보한 개선방안에 있어서, 상기 터치 덮개판은 유리 덮개판 또는 고분자재료의 플라스틱 덮개판이다.

[0007] 본 발명에 따른 AMOLED패널에 통합된 터치장치의 진일보한 개선방안에 있어서, 상기 포토 센서는 상기 유기발광 다이오드 내에 임베딩된다.

[0008] 본 발명에 따른 AMOLED패널에 통합된 터치장치의 진일보한 개선방안에 있어서, 상기 베이스와 상기 터치 덮개판 사이에 패키징 구조가 더 구비되어 있다.

[0009] 본 발명의 다른 태양에 의해 제공되는 AMOLED패널에 통합된 터치장치의 제조방법은, 베이스를 제작하고 상기 베이스에 박막 트랜지스트 어레이를 배치하는 단계와, 상기 베이스에 포토 센서를 형성하는 단계와, 상기 포토 센서에 유기발광 다이오드를 형성하는 단계와, 상기 유기발광 다이오드에 상기 포토 센서의 바로 위에 위치하는 상부 전극을 형성하는 단계와, 상기 상부 전극의 상부에 터치 덮개판을 설치하는 단계를 포함한다.

[0010] 본 발명에 따른 AMOLED패널에 통합된 터치장치의 제조방법의 진일보한 개선방안에 있어서, 상기 형성된 유기발광 다이오드는 상기 포토 센서에 피복된다.

[0011] 본 발명에 따른 AMOLED패널에 통합된 터치장치의 제조방법의 진일보한 개선방안에 있어서, 상기 유기발광 다이오드에 상부 전극을 형성하는 단계는, 차단기술에 의해 상기 유기발광 다이오드에서 상기 상부 전극을 패턴화 형성하는 단계를 포함한다.

[0012] 본 발명에 따른 AMOLED패널에 통합된 터치장치의 제조방법의 진일보한 개선방안에 있어서, 상기 상부 전극은 상부 음극 또는 상부 양극이다.

발명의 효과

[0013] 본 발명에 따른 AMOLED패널에 통합된 터치장치 및 그 제조방법은 다음과 같은 효과를 가진다.

[0014] 본 발명은 광원 각도가 정확하지 않음으로 인한 에러신호를 유발하지 않으며 유저의 원인으로 초래되는 입광량이 다름에 따른 고스팅(ghosting) 등의 결함이 발생하지 않아 품질을 향상시킬 수 있다. 본 발명은 AMOLED패널에 In-Cell 광학 터치 기술을 적용한 것으로, 포토 센서가 유기발광 다이오드와 베이스 사이에 구비되게 함으로

써 스크린의 두께를 감소시켜 경박화를 실현할 수 있도록 한다.

도면의 간단한 설명

- [0015] 도 1은 본 발명의 AMOLED패널에 통합된 터치장치의 구조 설명도이다.
- 도 2는 본 발명의 AMOLED패널에 통합된 터치장치를 터치하기 전의 구조 설명도이다.
- 도 3은 본 발명의 AMOLED패널에 통합된 터치장치를 터치한 후의 구조 설명도이다.
- 도 4는 본 발명의 AMOLED패널에 통합된 터치장치의 제조방법의 흐름 설명도이다.

발명을 실시하기 위한 구체적인 내용

- [0016] 이하, 특정의 구체적인 실시예를 통하여 본 발명의 실시태양에 대하여 설명하고, 본 발명이 속하는 기술분야에서 통상의 지식을 가진 자는 본 명세서에 의해 게시된 내용으로부터 본 발명의 기타 우점과 기능 효과를 쉽게 이해할 수 있다. 본 발명은 또 기타 상이한 구체적인 실시태양으로 실시되거나 적용될 수 있으며, 본 명세서 중의 각항 세부내용도 상이한 관점 및 응용에 기반하여 본 발명의 사상을 이탈하지 않으면서 각종 수식 또는 개변을 진행할 수 있다.
- [0017] 도면을 참조한다. 설명해야 할 것은, 본 실시예에서 제공되는 도시는 단지 예시적인 방식으로 본 발명의 기존 구상에 대하여 설명하는 것이므로, 도시 중 단지 본 발명과 관련된 어셈블리를 표시하고, 이는 실제적인 실시과정의 어셈블리의 수량, 형상 및 크기가 아니며, 실제적으로 실시할 때의 각 어셈블리의 형태, 수량 및 비례는 임의로 변화할 수 있으며 어셈블리의 배치 형태도 더욱 복잡할 수 있다.
- [0018] 이하, 도면과 결부하여 본 발명의 바람직한 실시예를 제시함으로써 본 발명의 기술적 해결방법에 대하여 상세하게 설명하도록 한다.
- [0019] 도1을 참조하면, 도1은 본 발명의 AMOLED패널에 통합된 터치장치의 구조 설명도이다. 도1에 도시된 바와 같이, 본 발명의 AMOLED패널에 통합된 터치장치는 베이스(11), 유기발광 다이오드(12), 상부 전극(13), 터치 덮개판(14), 포토 센서(15) 및 패키징 구조(16)를 포함한다.
- [0020] 베이스(11)에 박막 트랜지스트 어레이(TFT Array)가 배치되어 있다. 본 실시예에서, 베이스(11)는 유리, 수지 및 금속 중의 적어도 하나를 포함할 수 있다.
- [0021] 유기발광 다이오드(12)는 베이스(11)에 구비된다. 본 실시예에서, 유기발광 다이오드는 적색, 청색, 녹색 유기발광 다이오드(R-OLED, B-OLED, G-OLED)를 포함할 수 있고, 또 적색, 청색, 녹색, 백색 유기발광 다이오드(R-OLED, B-OLED, G-OLED, W-OLED)를 포함할 수도 있다.
- [0022] 상부 전극(13)은 유기발광 다이오드(12)에 구비된다. 본 실시예에서, 상부 전극(13)은 상부 음극이거나 상부 양극이다.
- [0023] 터치 덮개판(14)은 상부 전극(13)의 상부에 구비된다. 본 실시예에서, 터치 덮개판(14)은 유리 덮개판 또는 고분자재료의 플라스틱 덮개판이다.
- [0024] 포토 센서는 유기발광 다이오드(12)와 베이스(11) 사이에 구비되며 상부 전극(13)의 바로 밑에 위치한다. 본 실시예에서, 포토 센서(15)는 유기발광 다이오드(12) 내에 임베딩되는 것이 바람직하다. 즉, 포토 센서(15)는 유기발광 다이오드(12)에 의해 피복된다.
- [0025] 패키징 구조(16)는 베이스(11)와 터치 덮개판(14) 사이에 위치한다. 본 실시예에서, 패키징 구조(16)는 접착제이다.
- [0026] 이로부터 알 수 있는 바와 같이, 본 발명의 AMOLED패널에 통합된 터치장치에서, In-Ce11 광학 터치 기술을 사용함으로써 포토 센서(15)가 유기발광 다이오드(12)와 베이스(11) 사이의 상부 전극(13)의 하측에 바로 마주하는 위치에 구비되도록 한다. 따라서, 실제적인 응용에서, 도1, 도2 및 도3을 결부하여, 유저의 손가락(17)이 터치 덮개판(14)에서 슬라이딩 조작할 경우, 터치 덮개판(14)의 아래의 상부 전극(13)은 손가락(17)과 정전용량 센싱이 발생하게 되고, 중간층의 유기발광 다이오드(OLED)(12)에서 음극 및 양극 사이에 상이한 압력 차이가 발생하여 OLED 발광량의 변화를 초래한다. 아래의 포토 센서(15)는 OLED 발광량 변화로 인해 통과되는 전류량의 상이함을 야기하여 연결되는 정전용량 충전 상황의 변화를 초래함으로써 터치를 실현한다.

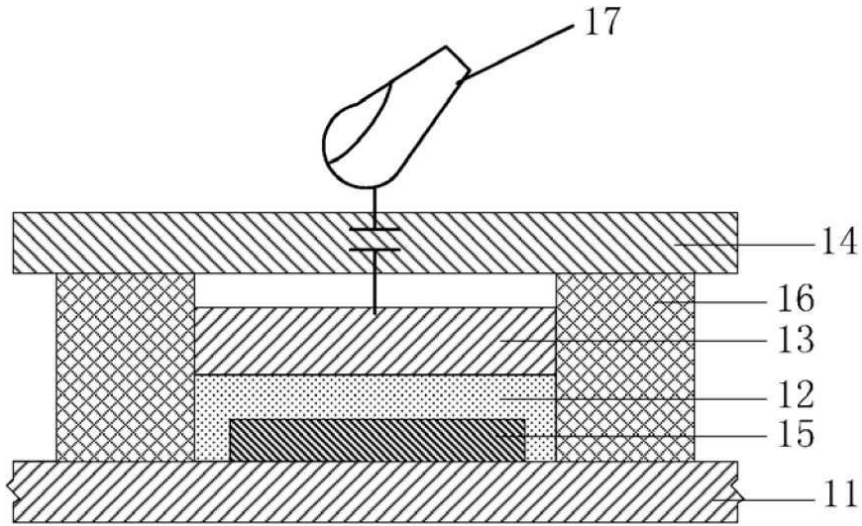
- [0027] 도4를 참조하면, 도4는 본 발명의 AMOLED패널에 통합된 터치장치의 제조방법의 흐름 설명도를 나타낸다. 도4에 도시된 바와 같이, 상기 제조방법은 다음과 같은 단계를 포함한다.
- [0028] 단계(S401), 베이스를 제작하고 상기 베이스에 박막 트랜지스트 어레이를 배치한다. 본 실시예에서, 상기 베이스는 유리, 수지 및 금속 중의 적어도 하나를 포함할 수 있다.
- [0029] 단계(S403), 상기 베이스에 포토 센서를 형성한다.
- [0030] 단계(S405), 상기 포토 센서에 유기발광 다이오드를 형성한다.
- [0031] 단계(S407), 상기 유기발광 다이오드에 상기 포토 센서의 바로 위에 위치하는 상부 전극을 형성한다. 본 실시예에서, 상기 상부 전극은 상부 음극이거나 또는 상부 양극이고, 상기 상부 전극을 형성하는 단계는 구체적으로 차단기술에 의해 유기발광 다이오드에서 패터닝 형성되는 단계를 포함한다.
- [0032] 단계(S409), 상기 상부 전극의 상부에 터치 덮개판을 설치한다. 본 실시예에서, 상기 터치 덮개판은 유리 덮개판 또는 고분자재료의 플라스틱 덮개판이다.
- [0033] 상기와 같이, 본 발명에 따른 AMOLED패널에 통합된 터치장치 및 그 제조방법은 다음과 같은 효과를 가진다.
- [0034] 본 발명은 광원 각도가 정확하지 않음으로 인한 에러신호를 유발하지 않으며 유저의 원인으로 초래되는 입광량이 다름에 따른 고스팅(ghosting) 등의 결함이 발생하지 않아 품질을 향상시킬 수 있다. 본 발명은 AMOLED패널에 In-Ce11 광학 터치 기술을 적용한 것으로, 포토 센서가 유기발광 다이오드와 베이스 사이에 구비되게 함으로써 스크린의 두께를 감소시켜 경박화를 실현할 수 있도록 한다.
- [0035] 상기 구체적인 실시예는 본 발명이 해결하고자 하는 기술적 문제, 기술적 해결방안 및 유익한 효과에 대하여 진일보로 상세하게 설명하였다. 이해해야 할 것은, 상기 내용은 단지 본 발명의 구체적인 실시예일뿐 본 발명을 한정하지 않는다. 본 발명의 사상과 원칙 내에서 진행되는 모든 수정, 균등 대체, 개선 등은 모두 본 발명의 보호범위 내에 포함되어야 할 것이다.

부호의 설명

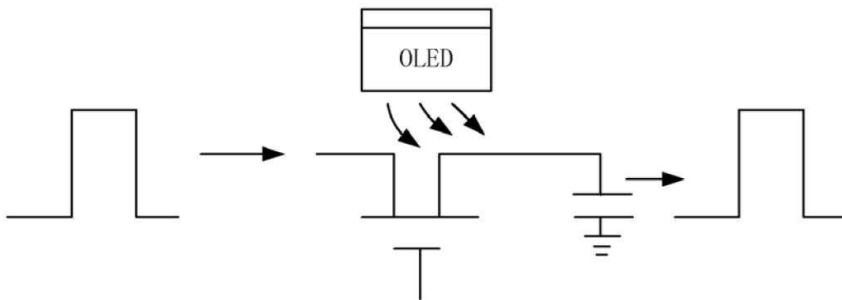
- [0036] 11: 베이스(base)
- 12: 유기발광 다이오드
- 13: 상부 전극
- 14: 터치 덮개판
- 15: 포토 센서(photo sensor)
- 16: 패키징 구조(packaging structure)

도면

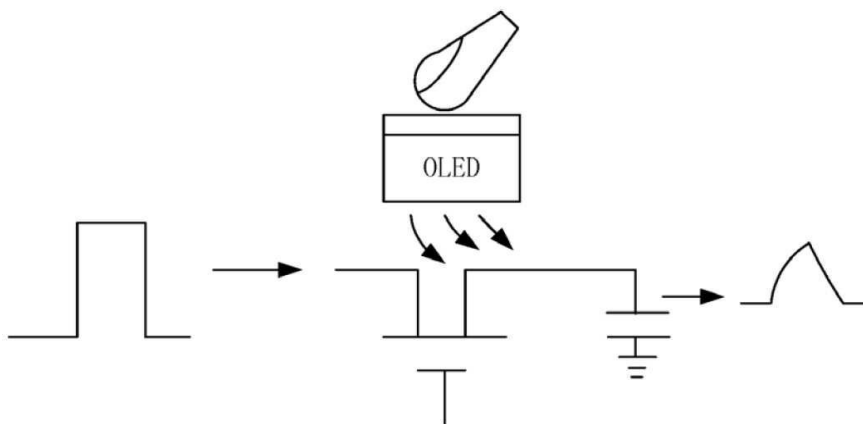
도면1



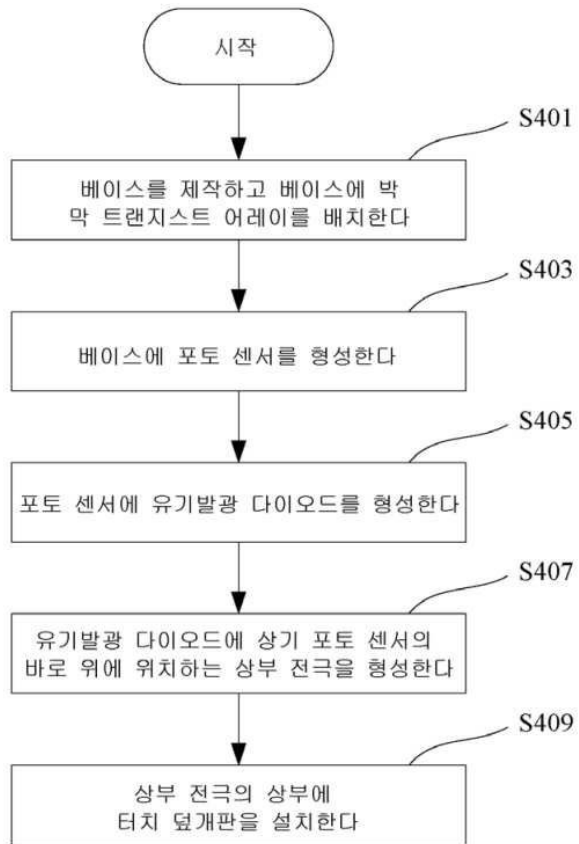
도면2



도면3



도면4



专利名称(译)	标题：集成在AMOLED面板上的触摸装置及其制造方法		
公开(公告)号	KR1020160028394A	公开(公告)日	2016-03-11
申请号	KR1020150124235	申请日	2015-09-02
[标]申请(专利权)人(译)	上海和辉光电有限公司		
申请(专利权)人(译)	曾经显示光电(上海)有限公司		
当前申请(专利权)人(译)	曾经显示光电(上海)有限公司		
[标]发明人	CHEN YUREN 첸유렌		
发明人	첸,유렌		
IPC分类号	H01L27/32		
CPC分类号	H01L27/323 H01L27/3262 H01L27/3248 H01L27/3225 H01L2227/323		
优先权	201410446552.5 2014-09-03 CN		
其他公开文献	KR101723524B1		
外部链接	Espacenet		

摘要(译)

根据本发明，公开了一种集成在AMOLED面板中的触摸装置及其制造方法。本发明的触控装置包括：基座，其中设置有薄膜晶体管阵列；在基座上制备的有机发光二极管；顶部电极，设置在有机发光二极管上；在顶部电极上制备的触摸盖板；光电传感器设置在有机发光二极管和基座之间，并位于顶部电极的正下方。与现有技术相比，本发明不会由于光源角度的不准确而引起误差信号，并且可以通过防止由于由于α引起的入射光量的差异而产生诸如重影之类的故障来改善质量。用户。通过在AMOLED面板中应用单元内光学技术，通过在有机发光二极管和基座之间包括光电传感器，本发明可以通过减小屏幕的厚度来实现薄化。COPYRIGHT KIPO 2016

