



(19) 대한민국특허청(KR)
(12) 공개특허공보(A)

(11) 공개번호 10-2015-0074175
(43) 공개일자 2015년07월01일

- | | |
|--|---|
| <p>(51) 국제특허분류(Int. Cl.)
H01L 27/32 (2006.01)</p> <p>(52) CPC특허분류
H01L 27/3269 (2013.01)
H01L 27/3227 (2013.01)</p> <p>(21) 출원번호 10-2015-7013776</p> <p>(22) 출원일자(국제) 2013년10월11일
심사청구일자 2015년05월26일</p> <p>(85) 번역문제출일자 2015년05월26일</p> <p>(86) 국제출원번호 PCT/US2013/064616</p> <p>(87) 국제공개번호 WO 2014/084972
국제공개일자 2014년06월05일</p> <p>(30) 우선권주장
13/686,746 2012년11월27일 미국(US)</p> | <p>(71) 출원인
애플 인크.
미합중국 95014 캘리포니아 쿠퍼티노 인피니트 루프 1</p> <p>(72) 발명자
데 중, 에릭, 지.
미국 95014 캘리포니아주 쿠퍼티노 엠/에스 305-1피에이치 인피니트 루프 1</p> <p>셰드레트스키, 안나-카트리나
미국 95014 캘리포니아주 쿠퍼티노 엠/에스 305-1피에이치 인피니트 루프 1</p> <p>홀레나르시푸르, 프라샨스 에스., 에스.
미국 95014 캘리포니아주 쿠퍼티노 엠/에스 83-티 인피니트 루프 1</p> <p>(74) 대리인
양영준, 백만기</p> |
|--|---|

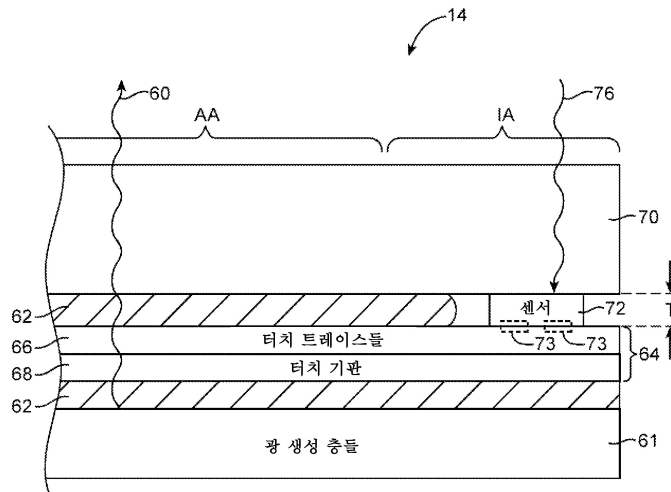
전체 청구항 수 : 총 20 항

(54) 발명의 명칭 디스플레이 일체형 광센서를 갖는 전자 디바이스

(57) 요약

전자 디바이스에는 디스플레이 및 디스플레이 일체형 광센서가 제공된다. 디스플레이는 투명 커버 층, 광 생성 층들 및 터치 감응 층을 포함한다. 디스플레이 일체형 광센서는 터치 감응 층 또는 광 생성 층들의 박막 트랜지스터 층과 같은 디스플레이 층과 투명 커버 층 사이에 삽입된다. 광 생성 층들은 유기 발광 재료의 층을 포함한다. 디스플레이 일체형 광센서는 주변광 센서 또는 근접 센서로서 구현될 수 있다. 디스플레이 일체형 광센서는 디스플레이의 디스플레이 층들로 일체화된 패키징된 광센서일 수 있거나 또는 터치 감응 층과 같은 디스플레이 회로 층 또는 박막 트랜지스터 층 상에 직접 형성되는 광센서 구성요소들로부터 형성될 수 있다.

대표도 - 도6



(52) CPC특허분류

H01L 27/323 (2013.01)

H01L 2227/32 (2013.01)

명세서

청구범위

청구항 1

디스플레이로서;

광 생성 층들;

투명 커버층;

전도성 트레이스(conductive trace)들을 구비하고, 상기 광 생성 층들과 상기 투명 커버층 사이에 삽입되는 추가 층; 및

상기 추가 층과 상기 투명 커버층 사이에 삽입된 광센서 -상기 광센서는 상기 투명 커버층을 통해 광을 수신하고, 상기 광센서는 상기 추가 층 상의 상기 전도성 트레이스들에 전기적으로 연결됨- 를 포함하는, 디스플레이.

청구항 2

제1항에 있어서, 상기 추가 층은 터치 감응 층을 포함하는, 디스플레이.

청구항 3

제2항에 있어서, 상기 터치 감응 층은 기관을 포함하고 상기 전도성 트레이스들은 상기 기관 상에 형성되는, 디스플레이.

청구항 4

제3항에 있어서, 상기 광센서는 센서 회로 층 및 상기 센서 회로 층 상에 형성된 투명 밀봉재(transparent encapsulant)를 구비하는 패키징된 광센서를 포함하는, 디스플레이.

청구항 5

제4항에 있어서, 상기 센서 회로 층을 상기 기관 상의 상기 전도성 트레이스들에 부착시키는 뿔납을 더 포함하는, 디스플레이.

청구항 6

제4항에 있어서, 상기 센서 회로 층을 상기 기관 상의 상기 전도성 트레이스들에 부착시키는 이방성의 전도성 필름을 더 포함하는, 디스플레이.

청구항 7

제3항에 있어서, 상기 광센서는 상기 기관 상에 형성된 적어도 하나의 광 감응 소자를 포함하는, 디스플레이.

청구항 8

제7항에 있어서, 상기 광센서는 상기 기관 상에 형성된 적어도 하나의 발광 소자를 더 포함하는, 디스플레이.

청구항 9

제1항에 있어서, 상기 광센서는 주변광 센서(ambient light sensor)를 포함하는, 디스플레이.

청구항 10

제1항에 있어서, 상기 광센서는 근접 센서(proximity sensor)를 포함하는, 디스플레이.

청구항 11

제1항에 있어서, 상기 광 생성 층들은 유기 발광 다이오드들의 어레이를 포함하는, 디스플레이.

청구항 12

유기 발광 다이오드 디스플레이로서:

박막 트랜지스터 층;

상기 박막 트랜지스터 층 상에 형성된 유기 발광 재료의 층;

상기 유기 발광 재료의 층 상에 형성된 밀봉층(encapsulation layer); 및

상기 박막 트랜지스터 층의 표면에 부착된 광 감지 구성요소를 포함하는, 유기 발광 다이오드 디스플레이.

청구항 13

제12항에 있어서, 상기 유기 발광 재료의 층은 상기 박막 트랜지스터 층의 상기 표면 상에 형성되는, 유기 발광 다이오드 디스플레이.

청구항 14

제13항에 있어서, 상기 박막 트랜지스터 층의 반대쪽 표면 상에 형성된 기판을 더 포함하는, 유기 발광 다이오드 디스플레이.

청구항 15

제12항에 있어서, 상기 박막 트랜지스터 층의 상기 표면은 상기 박막 트랜지스터 층의 제1 표면을 포함하고, 상기 박막 트랜지스터 층은 반대쪽 제2 표면을 포함하며, 상기 유기 발광 재료의 층이 상기 박막 트랜지스터 층의 상기 반대쪽 제2 표면 상에 형성되는, 유기 발광 다이오드 디스플레이.

청구항 16

제15항에 있어서, 상기 박막 트랜지스터 층의 상기 제1 표면 상에 유리층을 더 포함하는, 유기 발광 다이오드 디스플레이.

청구항 17

제12항에 있어서, 터치 센서 전극들의 어레이를 더 포함하는, 유기 발광 다이오드 디스플레이.

청구항 18

전자 디바이스로서:

디스플레이;

상기 디스플레이의 층에 부착된 디스플레이 일체형(display-integrated) 주변광 센서; 및

상기 디스플레이 및 상기 디스플레이 일체형 주변광 센서에 연결된 제어 회로-상기 제어 회로는 상기 디스플레이 일체형 주변광 센서로부터 센서 데이터를 수신하고 상기 센서 데이터를 이용하여 상기 디스플레이를 제어하도록 구성됨-를 포함하는, 전자 디바이스.

청구항 19

제18항에 있어서, 상기 디스플레이는 유기 발광 다이오드들의 어레이를 포함하는, 전자 디바이스.

청구항 20

제19항에 있어서, 상기 디스플레이가 터치 감응 층을 더 포함하고 상기 디스플레이 일체형 주변광 센서가 상기 터치 감응 층에 부착되는, 전자 디바이스.

발명의 설명

기술 분야

[0001] 본 출원은 2012년 11월 27일에 출원되고, 이에 의해 그 전체가 여기에 참조로써 포함되는, 미국 특허 출원 번호

13/686,746에 대한 우선권을 주장한다.

[0002] 본 발명은 일반적으로 전자 디바이스들에 관한 것이며, 보다 구체적으로는, 디스플레이 및 광센서를 갖는 전자 디바이스들에 관한 것이다.

배경 기술

[0003] 전자 디바이스들은 종종 디스플레이를 포함한다. 예를 들면, 셀룰러 전화기 및 휴대용 컴퓨터는 종종 사용자에게 정보를 표시하기 위한 디스플레이를 포함한다.

[0004] 전자 디바이스들은 또한 종종 광센서를 포함한다. 예를 들어, 전자 디바이스는 디바이스를 둘러싼 환경 내의 광량을 감지하는 주변광 센서를 포함할 수 있다. 디스플레이에 의해 생성되는 디스플레이 이미지의 밝기(brightness)는 때때로 주변 광량에 기초하여 조정된다. 예를 들어, 밝은 햇빛 아래에서 디스플레이 밝기가 증가될 수 있고, 어두운 방 안에서는 디스플레이 밝기가 감소될 수 있다.

[0005] 전형적인 디바이스에서, 광센서는 디바이스의 전면을 따라서 디스플레이의 활성 디스플레이 영역으로부터 벗어나게 바깥쪽에 배치된다. 따라서 광센서를 수용하기 위해서 일반적인 디바이스들의 활성 디스플레이 영역의 상단, 바닥, 또는 측면에 추가적인 공간이 제공된다. 이것은 원치 않을 수 있는 디바이스의 크기 및 무게 증가를 발생시킬 수 있다. 주의를 기울이지 않을 경우, 디스플레이들은 부피가 클 수 있거나 너무 큰 경계(border)들로 둘러싸일 수 있다.

[0006] 따라서 광센서 및 디스플레이를 갖는 향상된 전자 디바이스를 제공할 수 있는 것이 바람직할 것이다.

발명의 내용

[0007] 전자 디바이스에는 전자 디바이스 하우징 내에 장착된 유기 발광 다이오드 디스플레이와 같은 디스플레이가 제공된다. 전자 디바이스에는 또한 하나 이상의 광센서가 제공된다.

[0008] 디스플레이는 하나 이상의 광 생성 층들, 터치 감응 층 및 커버 층과 같은 복수의 디스플레이 층들을 포함한다. 커버 층은, 예를 들어, 유리 또는 투명 플라스틱과 같은 경직성 투명 재료의 층일 수 있다.

[0009] 광센서는 디스플레이의 층들 내에 일체화된 디스플레이 일체형 광센서(display-integrated light sensor)이다. 광센서는 터치 감응 층, 광 생성 층들, 또는 다른 디스플레이 층과 같은 디스플레이의 다른 층과 커버 층 사이에 삽입될 수 있다.

[0010] 광센서는 주로 광 파장을 갖는 광을 감지하는 주변광 센서, 광 생성 구성요소 및 광 감응 구성요소를 포함하는 근접 센서, 또는 임의의 다른 광센서일 수 있다.

[0011] 광센서는 디스플레이의 층들 내에 일체화된 패키징된 광센서일 수 있거나 또는 전도성 트레이스들을 포함하는 디스플레이 층 상에 형성된 광센서 구성요소들로부터 형성된 광센서일 수 있다. 일 예시에서, 광센서는 발광 다이오드와 같은 발광 구성요소 및 디스플레이의 박막 트랜지스터 층 상에 형성된 광다이오드와 같은 광 감응 구성요소로부터 형성된다.

[0012] 본 발명의 추가적인 특징들, 특성 및 다양한 이점들이 첨부 도면 및 바람직한 실시예에 대한 하기의 상세한 설명으로부터 더욱 명백해질 것이다.

도면의 간단한 설명

[0013] 도 1은 본 발명의 실시예에 따른 디스플레이 일체형 광센서를 갖는 랩탑 컴퓨터와 같은 예시적인 전자 디바이스의 사시도.

도 2는 본 발명의 실시예에 따른 디스플레이 일체형 광센서를 갖는 핸드헬드 전자 디바이스와 같은 예시적인 전자 디바이스의 사시도.

도 3은 본 발명의 실시예에 따른 디스플레이 일체형 광센서를 갖는 태블릿 컴퓨터와 같은 예시적인 전자 디바이스의 사시도.

도 4는 본 발명의 실시예에 따른 디스플레이 일체형 광센서를 갖는 컴퓨터 디스플레이와 같은 예시적인 전자 디바이스의 사시도.

- 도 5는 본 발명의 실시예에 따른 디스플레이를 갖는 예시적인 전자 디바이스의 개략도.
- 도 6은 본 발명의 실시예에 따라 디스플레이의 터치 감응 층에 부착된 디스플레이 일체형 광센서를 구비하는 예시적인 디스플레이의 측단면도.
- 도 7은 본 발명의 실시예에 따른 바닥 방출 유기 발광 다이오드 디스플레이의 예시적인 광 생성 층들의 측단면도.
- 도 8은 본 발명의 실시예에 따른 상부 방출 유기 발광 다이오드 디스플레이의 광 생성 층들의 측단면도.
- 도 9는 본 발명의 실시예에 따라 디스플레이의 광 생성 층들에 부착된 디스플레이 일체형 광센서를 구비하는 예시적인 디스플레이의 측단면도.
- 도 10은 본 발명의 실시예에 따라 상단 방출 유기 발광 다이오드 디스플레이의 박막 트랜지스터 층에 부착된 디스플레이 일체형 광센서를 구비하는 예시적인 디스플레이의 측단면도.
- 도 11은 본 발명의 실시예에 따라 바닥 방출 유기 발광 다이오드 디스플레이의 박막 트랜지스터 층에 부착된 디스플레이 일체형 광센서를 구비하는 예시적인 디스플레이의 측단면도.
- 도 12는 본 발명의 실시예에 따라 디스플레이의 센서 층에 부착된 디스플레이 일체형 광센서를 구비하는 예시적인 디스플레이의 측단면도.
- 도 13은 본 발명의 실시예에 따른 디스플레이 일체형 광센서로서 구현될 수 있는 예시적인 광센서의 측면도.
- 도 14는 본 발명의 실시예에 따른 디스플레이 일체형 광센서로서 구현될 수 있는 전도성 콘택트들을 구비하는 예시적인 광센서의 측면도.
- 도 15는 본 발명의 실시예에 따라 디스플레이 회로 층 상에 형성된 광센서 소자들로부터 형성된 예시적인 디스플레이 일체형 광센서의 측면도.

발명을 실시하기 위한 구체적인 내용

- [0014] 전자 디바이스에는 디스플레이 및 디스플레이의 층들 내에 일체화된 광센서가 제공될 수 있다. 디스플레이 및 디스플레이 일체형 광센서를 구비하는 예시적인 전자 디바이스가 도 1, 2, 3 및 4에 도시되었다.
- [0015] 도 1의 전자 디바이스(10)는 랩탑 컴퓨터의 형태를 가지며 상단 하우징(12a) 및 키보드(16)와 터치패드(18) 같은 구성요소들을 갖는 하단 하우징(12b)을 구비한다. 디바이스(10)는 상단 하우징(12a)이 하단 하우징(12b)에 대해 회전축(24) 주위를 방향(22)으로 회전할 수 있게 하는 힌지 구조물(20)을 구비한다. 디스플레이(14)는 상단 하우징(12a) 내에 장착된다. 디스플레이 하우징 또는 덮개(lid)로도 종종 지칭될 수 있는 상단 하우징(12a)은, 회전축(24) 주위에서 하단 하우징(12b)을 향해 상단 하우징(12a)을 회전시킴으로써 닫힌 위치에 놓인다.
- [0016] 도 2는 전자 디바이스(10)에 대한 예시적인 구성을 도시하며, 이러한 디바이스(10)는 셀룰러폰, 뮤직 플레이어, 게임 디바이스, 네비게이션 장치, 또는 다른 소형 디바이스와 같은 핸드헬드 디바이스로서 구현된다. 디바이스(10)에 대한 이러한 타입의 구성에서, 하우징(12)은 대향하는 전면 및 후면 표면들을 구비한다. 디스플레이(14)는 하우징(12)의 전면 상에 장착된다. 디스플레이(14)는 버튼(26) 및 스피커 포트(28)와 같은 구성요소들을 위한 개구를 포함하는 경직성 투명 층과 같은 외층(exterior layer)을 구비할 수 있다.
- [0017] 도 3의 예시에서, 전자 디바이스(10)는 태블릿 컴퓨터이다. 도 3의 전자 디바이스(10)에서, 하우징(12)은 대향하는 평면인 전면 및 후면 표면들을 구비한다. 디스플레이(14)는 하우징(12)의 전면 표면 상에 장착된다. 도 3에 도시된 바와 같이, 디스플레이(14)는 버튼(26)을 수용하기 위한 개구를 갖는 외부 층을 구비한다.
- [0018] 도 4는 전자 디바이스(10)에 대한 예시적인 구성을 도시하며, 이러한 디바이스(10)는 컴퓨터 디스플레이 또는 컴퓨터 디스플레이 내에 일체화된 컴퓨터이다. 이러한 타입의 배치에서, 디바이스(10)를 위한 하우징(12)은 스탠드(27)와 같은 지지 구조물 상에 장착된다. 디스플레이(14)는 하우징(12)의 전면 상에 장착된다.
- [0019] 일부 구성들에서, 디스플레이(14)의 주변 부분들에 불투명한 마스킹 층이 제공된다. 도 1, 2, 3 및 4에 도시된 바와 같이, 디스플레이(14)는 디스플레이 픽셀들의 어레이가 사용자를 위해 정보를 디스플레이하는 데에 사용되는 활성 영역(AA)과 같은 중앙 활성 영역에 의해 특징지어질 수 있다. 비활성 경계 영역(IA)과 같은 비활성 영역이 활성 영역(AA)을 둘러싼다. 도 1, 2, 3 및 4의 예시들에서, 활성 영역(AA)은 직사각형 형태를 갖는다. (예시로서) 비활성 영역(IA)은 활성 영역(AA)을 둘러싸는 직사각형 고리 형태를 갖는다. 비활성 영역(IA) 내의

디스플레이(14)의 부분들은 블랙 잉크의 층(예로서, 카본 블랙(carbon black)으로 채워진 폴리머) 또는 불투명 금속의 층과 같은 불투명 마스크 재료로 커버될 수 있다. 불투명 마스크 층은 비활성 영역(IA) 영역 내의 디바이스(10)의 내부에 있는 구성요소들이 사용자에게 보이지 않게 숨기는 것을 돕는다.

[0020] 도 1, 2, 3 및 4에 도시된 디바이스(10)에 대한 예시적인 구성들은 단지 예시적인 것이다. 일반적으로, 전자 디바이스(10)는 랩탑 컴퓨터, 매립형 컴퓨터가 들어 있는 컴퓨터 모니터, 태블릿 컴퓨터, 셀룰러 전화기, 미디어 재생기, 또는 다른 핸드헬드 또는 휴대용 전자 디바이스, 손목시계 디바이스, 펜던트 디바이스, 헤드폰 또는 이어피스 디바이스, 또는 다른 웨어러블 또는 미니어처 디바이스와 같은 소형 디바이스, 텔레비전, 매립형 컴퓨터가 들어 있지 않은 컴퓨터 디스플레이, 게이밍 디바이스, 내비게이션 디바이스, 디스플레이를 구비한 전자 장비가 키오스크(kiosk) 또는 자동차 내에 장착된 시스템과 같은 매립형 시스템, 이들 디바이스 중 둘 이상의 디바이스의 기능을 구현하는 장비, 또는 다른 전자 장비일 수 있다.

[0021] 종종 케이스로도 지칭되는 디바이스(10)의 하우징(12)은 플라스틱, 유리, 세라믹, 탄소섬유 복합재 및 다른 섬유 기반 복합재들, 금속(예로서, 기계가공된(machined) 알루미늄, 스테인리스 스틸, 또는 다른 금속들)과 같은 재료들, 다른 재료들, 또는 이러한 재료들의 조합으로 형성된다. 디바이스(10)는, 하우징(12)의 대부분 또는 전부가 단일 구조 요소(예컨대, 기계가공된 금속의 피스 또는 성형된 플라스틱의 피스)로 형성되는 유니바디 구성(unibody construction)을 사용하여 형성될 수 있거나, 복수의 하우징 구조체(예컨대, 내부 프레임 요소들에 설치된 외부 하우징 구조체들 또는 다른 내부 하우징 구조체들)로 형성될 수 있다.

[0022] 디스플레이(14)는 터치 센서를 포함하는 터치 감응 디스플레이일 수 있거나 또는 터치 비감응형일 수 있다. 디스플레이(14)를 위한 터치 센서는 용량성 터치 센서 전극들의 어레이, 저항식 터치 어레이, 음향 터치, 광 터치 또는 힘-기반 터치 기술에 기초한 터치 센서 구조물들, 또는 다른 적합한 터치 센서 구성요소들로 형성될 수 있다.

[0023] 디바이스(10)를 위한 디스플레이는, 일반적으로, 발광 다이오드(LED), 유기 LED(OLED), 플라즈마 셀, 전기 습윤 픽셀(electrowetting pixel), 전기 영동 픽셀(electrophoretic pixel), 액정 디스플레이(LCD) 구성요소들, 또는 다른 적합한 이미지 픽셀 구조물로부터 형성되는 이미지 픽셀들을 포함할 수 있다. 일부 상황들에서, 디스플레이(14)를 형성하기 위해 OLED 구성요소들을 사용하는 것이 바람직할 수 있으며, 따라서 디스플레이(14)가 유기 발광 다이오드 디스플레이인 디스플레이(14)에 대한 구성들이 때때로 본 명세서에서 예시로서 기술되었다. 만약 원한다면, 다른 타입의 디스플레이 기술이 디바이스(10)에 사용될 수 있다.

[0024] 디스플레이 커버 층이 디스플레이(14)의 표면을 커버할 수 있거나, 컬러 필터 층 또는 디스플레이의 다른 부분과 같은 디스플레이 층이 디스플레이(14)에서의 최외(또는 거의 최외) 층으로서 사용될 수 있다. 최외 디스플레이 층은 투명 유리 시트, 맑은 플라스틱 층, 또는 다른 투명 부재로부터 형성될 수 있다.

[0025] 디바이스(10)의 개략도가 도 5에 도시되었다. 도 5에 도시된 바와 같이, 전자 디바이스(10)는 저장 및 처리 회로(40)와 같은 제어 회로를 포함한다. 저장 및 처리 회로(40)는 하드 디스크 드라이브 스토리지, 비휘발성 메모리(예로서, 플래시 메모리 또는 다른 전기적으로 프로그램 가능한 판독 전용 메모리), 휘발성 메모리(예로서, 정적 또는 동적 랜덤 액세스 메모리) 등과 같은 하나 이상의 서로 다른 타입의 스토리지를 포함한다. 저장 및 처리 회로(40) 내의 처리 회로는 디바이스(10)의 동작을 제어하는 데에 사용된다. 처리 회로는 마이크로프로세서 및 다른 집적 회로와 같은 프로세서에 기초할 수 있다.

[0026] 적합한 일 배치에서, 저장 및 처리 회로(40)는 인터넷 브라우징 애플리케이션, 이메일 애플리케이션, 미디어 재생 애플리케이션, 운영 시스템 기능, 이미지를 캡처 및 처리하기 위한 소프트웨어, 센서 데이터 수집 및 처리와 연관된 기능들을 구현하기 위한 소프트웨어 등과 같은 디바이스(10) 상의 소프트웨어를 구동하는 데에 사용된다.

[0027] 입력-출력 회로(32)는 데이터가 디바이스(10)에 공급되게 하고 데이터가 디바이스(10)로부터 외부 디바이스들로 제공되게 하도록 사용된다.

[0028] 입력-출력 회로(32)는 유선 및 무선 통신 회로(34)를 포함할 수 있다. 통신 회로(34)는 하나 이상의 집적 회로로부터 형성된 무선 주파수(RF) 송수신기 회로, 전원 증폭기 회로, 저-노이즈 입력 증폭기, 수동 RF 구성요소, 하나 이상의 안테나 및 RF 무선 신호를 다루기 위한 다른 회로를 포함할 수 있다. 무선 신호는 또한 광을 사용하여(예컨대, 적외선 통신을 사용하여) 송신될 수 있다.

[0029] 도 5의 입력-출력 회로(32)는 버튼, 조이스틱, 클릭 휠, 스크롤링 휠, 디스플레이(14)와 같은 터치 스크린, 트랙패드 또는 터치 센서 기반 버튼과 같은 다른 터치 센서, 바이브레이터, 마이크로폰 및 스피커와 같은 오디오

구성요소, 이미지 센서 및 상응하는 렌즈 시스템을 구비하는 카메라 모듈과 같은 이미지 캡처 디바이스, 키보드, 상태 표시자 라이트, 톤 발생기, 키패드 및 사용자 또는 다른 외부 소스로부터의 입력을 수집하고/하거나 사용자를 위한 출력을 생성하는 다른 장비들을 포함한다.

[0030] 도 5의 센서(38)는 주변 광 레벨에 대한 정보를 수집하기 위해 주변광 센서와 같은 광센서를 포함한다. 주변광 센서는 하나 이상의 반도체 검출기(예로서, 실리콘 기반 검출기) 또는 다른 광 검출 회로를 포함한다. 센서(38)는 또한 근접 센서 구성요소와 같은 다른 광 센서 구성요소를 포함한다. 디바이스(10) 내의 근접 센서 구성요소는 용량성 근접 센서 구성요소, 적외선 기반 근접 광 구성요소, 음향 시그널링 방안에 기초한 근접 센서 구성요소, 또는 다른 근접 센서 장비를 포함할 수 있다. 센서(38)는 또한 압력 센서, 온도 센서, 가속도계, 자이로스코프 및 디바이스(10)를 둘러싼 환경을 측정하기 위한 다른 회로들도 포함할 수 있다.

[0031] 전자 디바이스 내에 도 5의 구성요소들과 같은 전기적 구성요소들을 장착하는 것은 어려운 일일 수 있다. 디바이스(10)의 하우징(12) 내에 구성요소들을 장착하는 것을 용이하게 하기 위해서, 하나 이상의 센서(38)가 디스플레이(14)의 디스플레이 층들 내에 일체화될 수 있다. 예를 들어, 디바이스(10)는 디스플레이 일체형 주변광 센서, 디스플레이 일체형 근접 센서, 다른 디스플레이 일체형 광센서 회로, 또는 다른 디스플레이 일체형 센서 회로를 포함할 수 있다. 디스플레이 일체형 광센서(예를 들어, 근접 센서 또는 주변광 센서)는 터치 센서 층과 같은 전도성 트레이스들을 포함하는 디스플레이(14)의 층, 디스플레이의 광 생성 층들과 연관된 박막 트랜지스터 층, 센서 층, 또는 전도성 트레이스들을 구비하는 임의의 다른 디스플레이 층 상에 형성될 수 있다.

[0032] 도 6은 디스플레이 일체형 광센서가 디스플레이의 터치 센서 층에 연결될 수 있는 방식을 나타낸 디스플레이(14)의 단면도이다. 도 6의 예시에서, 디스플레이(14)는 광 생성 층들(61)과 같은 발광 층들과 커버 층(70)과 같은 커버 층 사이에 삽입된 터치 감응 층(64)을 포함한다. (때때로 광학용 투명 접착제(OCA; optically clear adhesive)로도 지칭되는) 투명 접착제와 같은 접착제(62)는 터치 감응 층(64)의 한쪽 면을 커버 층(70)에 부착한다. 추가적인 접착제(62)는 광 생성 층들(61)을 터치 감응 층(64)의 반대쪽 면에 부착시킨다.

[0033] 터치 감응 층(64)은 기관(68)과 같은 터치 기관 상에 형성된 층(66)과 같은 터치 트레이스들의 층으로부터 형성된다. 기관(68)은 임의의 적합한 투명 재료(예로서, 유리, 투명 플라스틱, 또는 다른 투명 폴리머들)로부터 형성될 수 있다. 층(66) 내의 터치 트레이스들은 인듐 주석 산화물 전극들 또는 다른 투명 전극들의 어레이로부터 형성될 수 있다. 이러한 전극들은 용량성 터치 센서 측정에 사용된다.

[0034] 광센서(72)와 같은 센서는 터치 트레이스 층(66) 내의 전도성 트레이스들에 전기적으로 연결된다. 센서(72)에 연결된 전도성 트레이스들은 인듐 주석 산화물과 같은 투명 전도성 재료들로부터 형성될 수 있거나 또는 금속(예로서, 구리)과 같은 불투명 전도성 재료로부터 형성될 수 있다. 센서(72)는 투명 커버 층(70)을 통해 광(76)을 수신한다. 센서(72)는 두께 T를 갖는다. 두께 T는 (예시로서) 0.1mm와 1.1mm 사이, 0.1mm와 0.6mm 사이, 0.1mm와 0.5mm 사이, 0.6mm와 1.1mm 사이, 0.5mm와 1.1mm 사이, 1.5mm 미만, 또는 0.01mm 초과일 수 있다.

[0035] 센서(72)는 주변광 센서, 근접 센서, 또는 임의의 다른 센서로서 구현될 수 있다. 도 6의 예시에서, 센서(72)는 터치 트레이스 층(66) 내의 전도성 트레이스들을 통해 센서 데이터(예로서, 주변 광 데이터, 객체 근접 데이터, 또는 다른 데이터)를 저장 및 처리 회로(40)(도 5)에 전송한다. 위 문장에서 함께 번역 센서(72)를 층(66) 내의 전도성 트레이스들에 전기적으로 연결하는 전도성 콘택트들(73)이 제공될 수 있다. 전도성 콘택트들(73)은 뿔납과 같은 전도성 재료들, 전도성 접착제(예로서, 이방성의 전도성 필름), 기계적 커넥터들 또는 다른 전기적 커플링 구조물로부터 형성될 수 있다. 그러나, 이는 단지 예시적인 것이다. 만약 원한다면, 센서 회로(예로서, 감광성 소자들 또는 다른 센서 회로)가 기관(68) 상에 직접 형성될 수 있다.

[0036] 디스플레이(14)의 광 생성 층들(61)은 디스플레이(14)의 활성 영역(AA) 내에 이미지 광(60)을 생성하기 위한 임의의 적합한 디스플레이 기술(예를 들어, 액정 디스플레이 픽셀, 발광 다이오드, 유기 발광 다이오드, 플라즈마 셀, 전기 습윤 픽셀, 전기 영동 픽셀, 또는 다른 적합한 이미지 디스플레이 회로)을 포함할 수 있다. 본 명세서에서 때때로 예시로서 논의되는 일 적합한 예시에서, 광 생성 층들(61)은 유기 발광 다이오드 이미지 디스플레이 기술을 이용하여 구현된다.

[0037] 디스플레이(14)의 광 생성 층들(61)(예를 들어, 도 1, 도 2, 도 3, 도 4의 디바이스들 또는 다른 적합한 전자 디바이스들의 디스플레이(14))에 사용될 수 있는 구성들의 측면면도가 도 7 및 8에 도시되었다. 도 7은 예시적인 바닥 방출 유기 발광 다이오드 디스플레이의 측면면도이다. 도 8은 예시적인 상단 방출 유기 발광 다이오드 디스플레이의 측면면도이다.

[0038] 도 7에 도시된 타입의 디스플레이(14)에 대한 구성에서, 광 생성 층들(61)은 유리 층(52)과 같은 투명 기관 층

을 포함한다. 유기 발광 다이오드 층(54)과 같은 유기 발광 다이오드 구조물의 층은 유리 층(52)의 밑면 상에 형성된다. 밀봉 층(56)과 같은 밀봉 층은 유기 발광 다이오드 층(54)을 밀봉하도록 사용된다. 밀봉 층(56)은 금속 호일 층, 플라스틱으로 커버된 금속 호일, 다른 금속 구조물, 유리 층, 질화 규소와 같은 재료로부터 형성된 박막 밀봉 층, 폴리머와 세라믹 재료들이 교대로 층을 이룬 적층, 또는 유기 발광 다이오드 층(54)을 밀봉하기 위한 다른 적합한 재료로부터 형성될 수 있다. 밀봉 층(56)은 물과 산소가 유기 발광 다이오드 층(54) 내의 유기 방출 재료들에 도달하는 것을 방지함으로써 유기 발광 다이오드 층(54)을 환경 노출로부터 보호한다.

[0039] 유기 발광 다이오드 층(54)은 박막 트랜지스터들의 어레이를 포함한다. 박막 트랜지스터들은 (예시로서) 비결정질 실리콘, 폴리실리콘, 또는 화합물 반도체들과 같은 반도체들로부터 형성될 수 있다. 신호 라인들(예를 들어, 수평 및 수직 금속 라인들의 격자)은 박막 트랜지스터들의 어레이에 제어 신호를 인가하는 데에 사용될 수 있다. 동작 중에, 이미지가 디스플레이(14) 상에 생성되도록 신호들이 신호 라인들을 이용하여 층(54) 내의 유기 발광 다이오드들에 인가된다. 층(54) 내의 유기 발광 다이오드 픽셀들로부터의 이미지 광(60)은 뷰어(63)에 의해 방향(65)으로 보이기 위해서 투명 유리 층(52)을 통해서 위를 향해 방출된다. 원형 편광기(50)는 층(54) 내의 금속 신호 라인들로부터의 반사를 억제할 수 있으며, 그렇지 않으면 이러한 반사가 사용자(63)에게 보여질 수 있다.

[0040] 도 8에 도시된 타입의 디스플레이(14)에 대한 구성에서, 광 생성 층들(61)은 기관 층(58)과 같은 기관 층을 포함한다. 기관 층(58)은 제조 중에 유리 캐리어 상에 임시로 수반되는 폴리이미드 층일 수 있거나 또는 유리 또는 다른 적합한 기관 재료들로부터 형성된 층일 수 있다.

[0041] 유기 발광 다이오드 층(54)은 기관(58)의 위쪽 표면 상에 형성된다. 밀봉 층(56)과 같은 밀봉 층은 유기 발광 다이오드 층(54)을 밀봉한다. 동작 중에, 유기 발광 다이오드 층(54) 내의 개별적으로 제어되는 픽셀들이 뷰어(63)에 의해 방향(65)으로 보이기 위한 이미지 광(60)을 생성한다. 원형 편광기(50)는 층(54) 내의 금속 신호 라인들로부터 반사를 억제한다. 만약 원한다면 컬러 필터 소자들의 어레이가 편광기 층(50) 내에 포함될 수 있다.

[0042] 도 9는 센서(72)와 같은 디스플레이 일체형 광센서가 디스플레이의 광 생성 층들(61)에 연결될 수 있는 방식을 나타내는 디스플레이(14)의 단면도이다. 도 9의 예시에서, 층(61)은 디스플레이(14)의 비활성 영역(IA)으로 연장하는 부분(80)과 같은 연장된 부분을 포함한다. 층들(61)의 연장된 부분(80)은 층들(61)의 다른 부분들보다 더 적은 디스플레이 층들을 포함한다. 연장된 부분(80)은 그 전체가 비활성 영역(IA) 내에 형성될 수 있거나 또는 부분적으로 활성 영역(AA) 내에 위치될 수 있다. 광 생성 층들(61)의 연장된 부분(80)은 터치 감응 층들(64)의 바깥쪽 가장자리를 넘어 연장한다. 센서(72)는 광 생성 층들(61)의 층 상의 전도성 트레이스들에 전기적으로 연결된다. 센서(72)는 땀납 또는 전도성 접착제(예로서, 이방성의 전도성 필름)를 이용하여 층들(61) 중 하나의 층 상의 전도성 트레이스들에 연결될 수 있거나, 또는 층들(61) 중 하나의 층 상에 직접 형성될 수 있다. 도 10 및 11에 도시된 바와 같이, 센서(72)는 상단 방출 OLED 디스플레이 또는 바닥 방출 OLED 디스플레이의 박막 트랜지스터 층 상의 전도성 트레이스들에 연결될 수 있다.

[0043] 도 10은 광 생성 층들(61)이 상단 방출 OLED 디스플레이로서 구현되고 광센서(72)가 광 생성 층들(61)에 부착되는 디스플레이(14)에 대한 구성을 도시한다. 도 10에 도시된 바와 같이, 유기 발광 다이오드 층(54)은 박막 트랜지스터(TFT) 층(82) 및 방출 층(84)과 같은 유기 발광 재료의 층을 포함한다. 센서(72)는 밀봉 층(56) 및 편광기 층(50)을 넘어 연장하는 TFT 층(82)의 연장된 부분에 부착될 수 있다.

[0044] TFT 층(82)은 박막 트랜지스터들의 어레이를 포함한다. 박막 트랜지스터들은 (예시로서) 비결정질 실리콘, 폴리실리콘, 또는 화합물 반도체들과 같은 반도체들로부터 형성될 수 있다. 유기 방출 층(84)은 폴리플루오렌과 같은 유기 플라스틱 또는 다른 유기 방출 재료들로부터 형성될 수 있다. 밀봉 층(56)은 방출 층(84)을 커버하며, 만약 원한다면, TFT 층(82)의 일부 또는 전부를 커버한다.

[0045] 신호 라인들(86)(예를 들어, 수평 및 수직 금속 라인들의 격자)은 제어 신호를 TFT 층(82) 내의 박막 트랜지스터들의 어레이에 전송한다. TFT 층(82) 내의 박막 트랜지스터들에 인가되는 신호는 방출 층(84)의 부분들이 선택적으로 광(60)과 같은 디스플레이 광을 방출하게 한다. 이러한 방식으로, 이미지들이 활성 영역(AA) 내의 디스플레이(14) 상에 생성된다.

[0046] TFT 층(82) 내의 박막 트랜지스터들은 활성 영역(AA) 내에 형성된다. 신호 라인들(86)은 비활성 영역(IA) 내의 디스플레이 드라이버 일체화 회로와 같은 회로로부터 수신된 신호를 TFT 층(82) 내의 박막 트랜지스터들에 라우팅한다. 광센서(72)는 박막 트랜지스터 층에 부착된다.

- [0047] TFT 층(82) 내의 신호 라인들(88)과 같은 신호 라인들에 센서(72)를 전기적으로 연결하는 전도성 콘택트들(73)이 제공될 수 있다. 신호 라인들(88)은 센서 제어 신호를 저장 및 처리 회로(40)(도 5)와 같은 회로로부터 센서(72)로 라우팅하고 센서 신호(예로서, 주변광 신호, 객체 근접 신호 등)를 센서(72)로부터 저장 및 처리 회로(40)와 같은 회로로 라우팅한다. 전도성 콘택트들(73)은 뿔납과 같은 전도성 재료들, 전도성 접착제(예로서, 이방성 전도성 필름), 기계적 커넥터들 또는 다른 전기적 커플링 구조물로부터 형성될 수 있다. 그러나, 이는 단지 예시적인 것이다. 만약 원한다면, 센서 회로(예로서, 감광성 소자들 또는 다른 센서 회로)가 TFT 층(82) 상에 직접 형성될 수 있다.
- [0048] 센서(72)가 상단 방출 OLED 디스플레이의 박막 트랜지스터 층에 부착된 도 10의 예는 단지 예시적인 것이다. 만약 원한다면, 센서(72)가 액정 디스플레이 또는 바닥 방출 OLED 디스플레이와 같은 다른 타입의 디스플레이의 디스플레이 층에 부착될 수 있다.
- [0049] 도 11은 광 생성 층들(61)이 바닥 방출 OLED 디스플레이로서 구현되고 광센서(72)가 광 생성 층들(61)에 부착되는 디스플레이(14)에 대한 구성을 도시한다. 도 11에 도시된 바와 같이, 방출 층(84)은 TFT 층(82)의 바닥면 상에 형성될 수 있다. 센서(72)는 밀봉 층(56), 유리 층(52) 및 편광기 층(50)을 넘어 연장하는 TFT 층(82)의 연장된 부분에 부착된다. 이러한 타입의 구성에서, 방출 층(84)이 TFT 층(82)에 부착되는 표면의 반대쪽인 TFT 층(82)의 표면에 센서(72)가 전기적으로 연결된다. 센서(72)는 유리 층(52), 편광기 층(50) 및 터치 감응 층(64)의 예지를 따라 형성된다.
- [0050] 센서(72)가 터치 감응 층 또는 디스플레이(14)의 광 생성 층들 중 하나에 부착되는 도 6, 9, 10 및 11의 예들은 단지 예시적인 것이다. 만약 원한다면, 디스플레이 일체형 광센서는 디스플레이의 다른 층들에 부착될 수 있다.
- [0051] 도 12는 센서(72)와 같은 디스플레이 일체형 광센서가 센서 층(90)과 같은 디스플레이의 추가적인 층에 연결될 수 있는 방식을 나타내는 디스플레이(14)의 단면도이다. 도 12의 예시에서, 디스플레이(14)는 추가적인 센서 층(90)을 포함한다. 접착제(62)는 광 생성 층들(61)을 센서 층(90)에 부착시킨다. 그러나, 이는 단지 예시적인 것이다. 만약 원한다면, 센서 층(90)은 디스플레이(14) 내의 다른 위치들에 형성될 수 있다(예를 들어, 터치 감응 층(64)과 커버 층(70) 사이에 삽입되거나, 두 개의 광 생성 층들(61) 사이에 삽입되거나, 또는 터치 감응 층(64)과 일체화될 수 있다).
- [0052] 센서 층(90)은 디바이스(10) 내의 회로(예를 들어, 도 5의 저장 및 처리 회로(40))에 전송될 센서 신호를 생성한다. 센서 층(90)은 압력 감지 층, 힘 감지 층, 온도 감지 층, 습도 감지 층, 음향 감지 층, 가속도계 회로를 구비하는 층, 자이로스코프 회로를 구비하는 층, 또는 디바이스(10)를 둘러싼 환경을 측정하기 위한 다른 회로를 구비하는 층일 수 있다. 전도성 콘택트들(73)(예를 들어, 뿔납 기반 콘택트들, 전도성 접착제 기반 콘택트들 등)이 센서(72)를 센서 층(90) 또는 광 감응 소자들과 같은 센서 회로에 부착시키도록 사용될 수 있고/있거나 발광 다이오드들이 센서 층(90) 내의 실리콘 기판과 같은 기판 상에 직접 형성될 수 있다.
- [0053] 도 13 및 14는 센서(72)가 패키징된 광센서로서 구현될 수 있는 방식을 나타내는 다이어그램이다. 도 13 및 14의 패키징된 광 센서는 도 6, 9, 10, 11 및 12 중 임의의 도면에 도시된 것과 같이 디스플레이(14)의 층들 내에 일체화될 수 있거나 또는 다른 방식으로 디스플레이(14) 내에 일체화될 수 있다.
- [0054] 도 13의 예시에서, 센서(72)는 센서 회로 층(92)과 같은 센서 회로의 층을 포함한다. 센서 회로 층(92)은 광 감응 소자(98) 및 발광 소자(100)와 같은 센서 회로 소자들을 포함한다. 광 감응 소자(98) 및 발광 소자(100)는 실리콘 기판과 같은 기판(예를 들어, 경직성 인쇄 회로, 가요성 인쇄 회로와 같은 인쇄 회로, 또는 층을 이룬 회로 적층 내에 전기적 상호접속부들 및 다른 전기적 구성요소들을 구비하는 다른 기판) 상에 형성될 수 있다.
- [0055] 투명 밀봉재(94)와 같은 보호 재료가 회로 층(92) 상의 센서 회로 소자들(98, 100) 위에 형성된다. 투명 밀봉재(94)는 유리 또는 투명 플라스틱과 같은 투명한 재료들로부터 형성될 수 있다. 투명 밀봉재(94)는 센서 회로(92)를 보호하고 광(76)과 같은 광이 광 감응 소자(98) 상으로 밀봉재(94)를 통과할 수 있게 하고 광(101)과 같은 광이 밀봉재(94)를 통해서 발광 소자(100)로부터 방출될 수 있게 한다.
- [0056] 발광 소자(100)는 (예시로서) 적외선 발광 다이오드일 수 있다. 그러나, 이는 단지 예시적인 것이다. 만약 원한다면, 발광 소자(100)는 가시 발광 다이오드, 또는 다른 발광 소자일 수 있다. 만약 원한다면, 센서(72)에 어떠한 발광 구성요소도 제공되지 않을 수 있다. 센서(72)에 발광 소자(100)가 제공되는 구성에서, 센서(72)는 광 감응 소자(98)를 이용하여 객체들로부터 반사되는 광(101)의 부분들을 검출함으로써 디바이스(10)의 부근에

있는 객체들의 근접성을 검출할 수 있다. 센서(72)에 발광 소자가 제공되지 않는 구성에서, 센서(72)는 광 감응 소자(98)를 이용하여 주변광 세기를 검출함으로써 디바이스(10)를 둘러싼 환경의 주변광의 밝기를 검출할 수 있다.

[0057] 도 13의 예시에서, 센서(72)는 센서 회로 층(92)의 바닥 표면 상에 형성된 뾰족 범프들(96)을 포함한다. 뾰족 범프들(96)은 도 6, 9, 10, 11 및 12의 전기적 콘택트들(73)을 형성하도록 사용될 수 있다. 그러나, 이는 단지 예시적인 것이다. 만약 원한다면, 도 14에 도시된 것과 같이 층(92)의 바닥 표면 상에 콘택트 패드들(104)과 같은 평면 전도성 콘택트들이 센서 회로 층(92)에 제공될 수 있다.

[0058] 콘택트 패드들(104)은, 예를 들어, 회로 층(92)의 구리층의 노출된 부분으로부터 형성될 수 있다. 센서 회로 층(92)에 콘택트 패드들(104)이 제공되는 구성에서, 디스플레이(14)의 디스플레이 층 내의 전도성 트레이스들에 콘택트 패드들(104)을 연결하는 전도성 콘택트들(73)이 이방성의 전도성 필름과 같은 전도성 접착제로부터 형성된다.

[0059] 센서(72)가 패키징된 디스플레이 일체형 광센서로서 구현되는 도 13 및 14의 예들은 단지 예시적인 것이다. 도 15에 도시된 바와 같이, 광 감응 소자(98) 및 발광 소자(100)와 같은 센서 회로가 디스플레이 회로 층(106)과 같은 디스플레이(14)의 디스플레이 층 상에 직접 형성될 수 있다. 디스플레이 회로 층(106)은 (예시로서) 터치 감응 층(64), TFT 층(82), 센서 층(90), 또는 도 6, 9, 10, 11 및 12와 관련하여 기술된 임의의 구성에서와 같이 센서(72)로부터의 센서 신호를 전달하기 위한 전도성 트레이스들(88)을 구비하는 다른 디스플레이 층일 수 있다.

[0060] 소자들(98, 100)과 같은 광센서 소자들은 뾰족, 이방성의 전도성 접착제를 이용하여 층(106)의 트레이스들(88)에 부착될 수 있거나, 또는 다른 방식으로 층(106) 상에 형성될 수 있다. 도 15의 예시에서, 트레이스들(88)은 상단 표면, 바닥 표면 상에 형성되고, 층(106) 내에 매립되었다. 그러나, 이는 단지 예시적인 것이다. 다양한 구성에서, 트레이스들(88)은 오직 상단 표면 상에만 형성될 수 있거나, 오직 바닥 표면 상에만 형성될 수 있거나, 오직 층(106) 내에만 매립되거나 또는 층(106)의 외부 표면들 상에만 형성될 수 있다.

[0061] 본 발명의 실시예에 따르면, 광 생성 층들, 투명 커버 층, 전도성 트레이스들을 구비하고, 광 생성 층들과 투명 커버 층 사이에 삽입되는 추가 층, 추가 층과 투명 커버 층 사이에 삽입된 광센서 -이러한 광 센서는 투명 커버 층을 통해 광을 수신하고, 광센서가 추가 층 상의 전도성 트레이스들에 전기적으로 연결됨- 를 포함하는 디스플레이가 제공된다.

[0062] 다른 실시예에 따르면, 추가 층은 터치 감응 층을 포함한다.

[0063] 다른 실시예에 따르면, 터치 감응 층은 기판을 포함하고 전도성 트레이스들은 기판 상에 형성된다.

[0064] 다른 실시예에 따르면, 광센서는 센서 회로 층 및 센서 회로 층 상에 형성된 투명 밀봉재를 구비하는 패키징된 광센서를 포함한다.

[0065] 다른 실시예에 따르면, 디스플레이는 센서 회로 층을 기판 상의 전도성 트레이스들에 부착시키는 뾰족을 더 포함한다.

[0066] 다른 실시예에 따르면, 디스플레이는 센서 회로 층을 기판 상의 전도성 트레이스들에 부착시키는 이방성 전도성 필름을 더 포함한다.

[0067] 다른 실시예에 따르면, 광센서는 기판 상에 형성된 적어도 하나의 광 감응 소자를 포함한다.

[0068] 다른 실시예에 따르면, 광센서는 기판 상에 형성된 적어도 하나의 발광 소자를 더 포함한다.

[0069] 다른 실시예에 따르면, 광센서는 주변광 센서를 포함한다.

[0070] 다른 실시예에 따르면, 광센서는 근접 센서를 포함한다.

[0071] 다른 실시예에 따르면, 광 생성 층들은 유기 발광 다이오드들의 어레이를 포함한다.

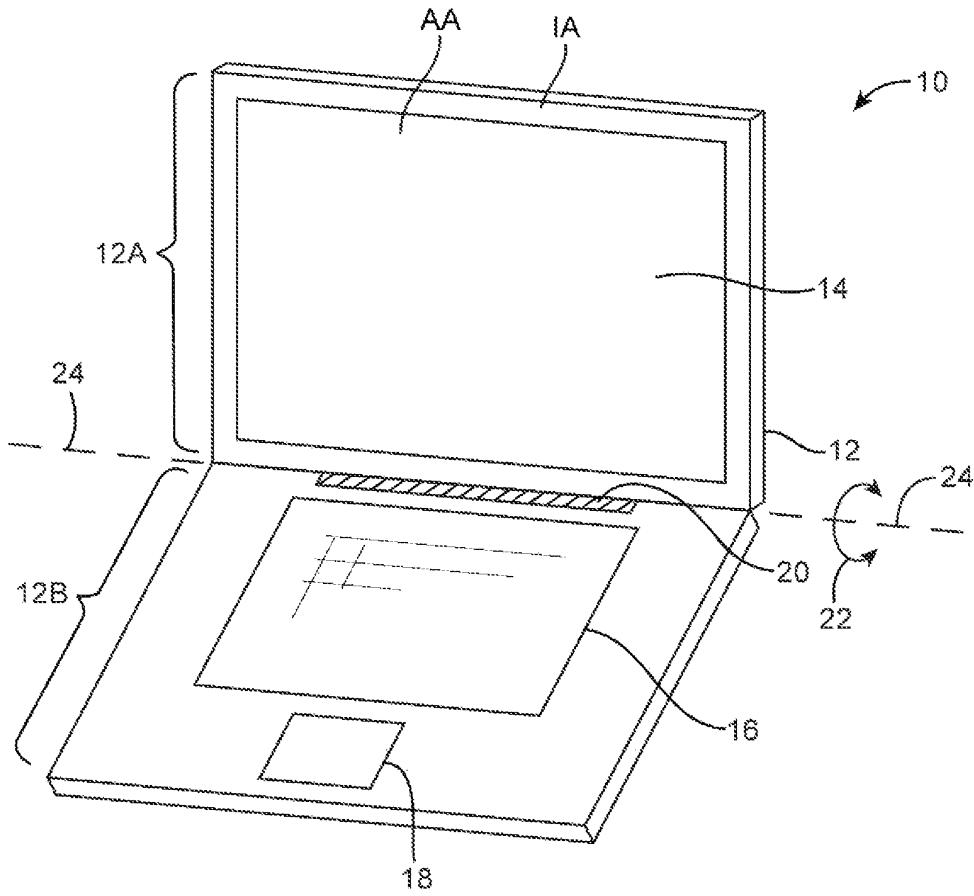
[0072] 본 발명의 실시예에 따르면, 박막 트랜지스터 층, 박막 트랜지스터 층 상에 형성된 유기 발광 재료의 층, 유기 발광 재료의 층 상에 형성된 밀봉 층, 및 박막 트랜지스터 층의 표면에 부착된 광 감지 구성요소를 포함하는 유기 발광 다이오드 디스플레이가 제공된다.

[0073] 다른 실시예에 따르면, 유기 발광 재료의 층은 박막 트랜지스터 층의 표면 상에 형성된다.

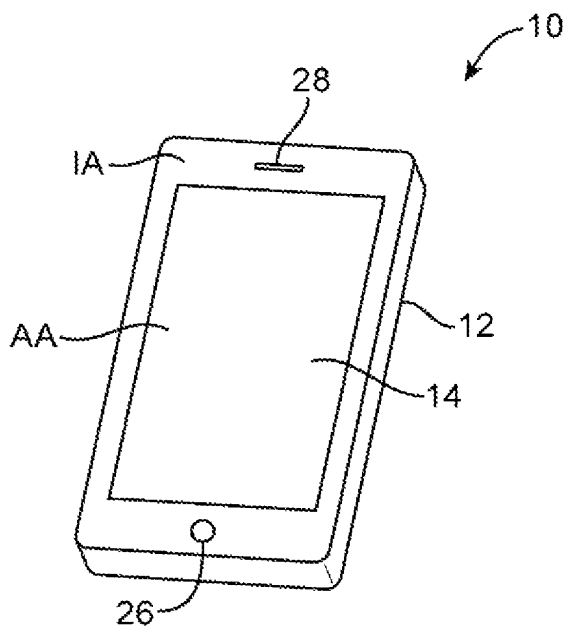
- [0074] 다른 실시예에 따르면, 유기 발광 다이오드 디스플레이는 박막 트랜지스터 층의 반대쪽 표면 상에 형성된 기판을 더 포함한다.
- [0075] 다른 실시예에 따르면, 박막 트랜지스터 층의 표면은 박막 트랜지스터 층의 제1 표면을 포함하고, 이러한 박막 트랜지스터 층은 반대쪽 제2 표면을 포함하며, 유기 발광 재료의 층이 박막 트랜지스터 층의 반대쪽 제2 표면 상에 형성된다.
- [0076] 다른 실시예에 따르면, 유기 발광 다이오드는 박막 트랜지스터 층의 제1 표면 상에 유리 층을 더 포함한다.
- [0077] 다른 실시예에 따르면, 유기 발광 다이오드 디스플레이는 터치 센서 전극들의 어레이를 더 포함한다.
- [0078] 실시예에 따르면, 디스플레이, 디스플레이의 층에 부착된 디스플레이 일체형 주변광 센서, 및 디스플레이 및 디스플레이 일체형 주변광 센서에 연결된 제어 회로 -이러한 제어 회로는 디스플레이 일체형 주변광 센서로부터 센서 데이터를 수신하고 센서 데이터를 이용하여 디스플레이를 제어하도록 구성됨- 를 포함하는 전자 디바이스가 제공된다.
- [0079] 다른 실시예에 따르면, 디스플레이는 유기 발광 다이오드들의 어레이를 포함한다.
- [0080] 다른 실시예에 따르면, 디스플레이는 터치 감응 층을 더 포함하며, 디스플레이 일체형 주변광 센서가 터치 감응 층에 부착된다.
- [0081] 다른 실시예에 따르면, 디스플레이는 박막 트랜지스터 층을 더 포함하며, 디스플레이 일체형 주변광 센서는 박막 트랜지스터 층에 부착된다.
- [0082] 기술한 내용은 단지 본 발명의 원리를 예시하는 것이며, 기술된 실시예들의 범주 및 사상으로부터 벗어남이 없이 다양한 수정들이 당업자에 의해 이루어질 수 있다. 상기 실시예들은 개별적으로 또는 임의의 조합으로 구현될 수 있다.

도면

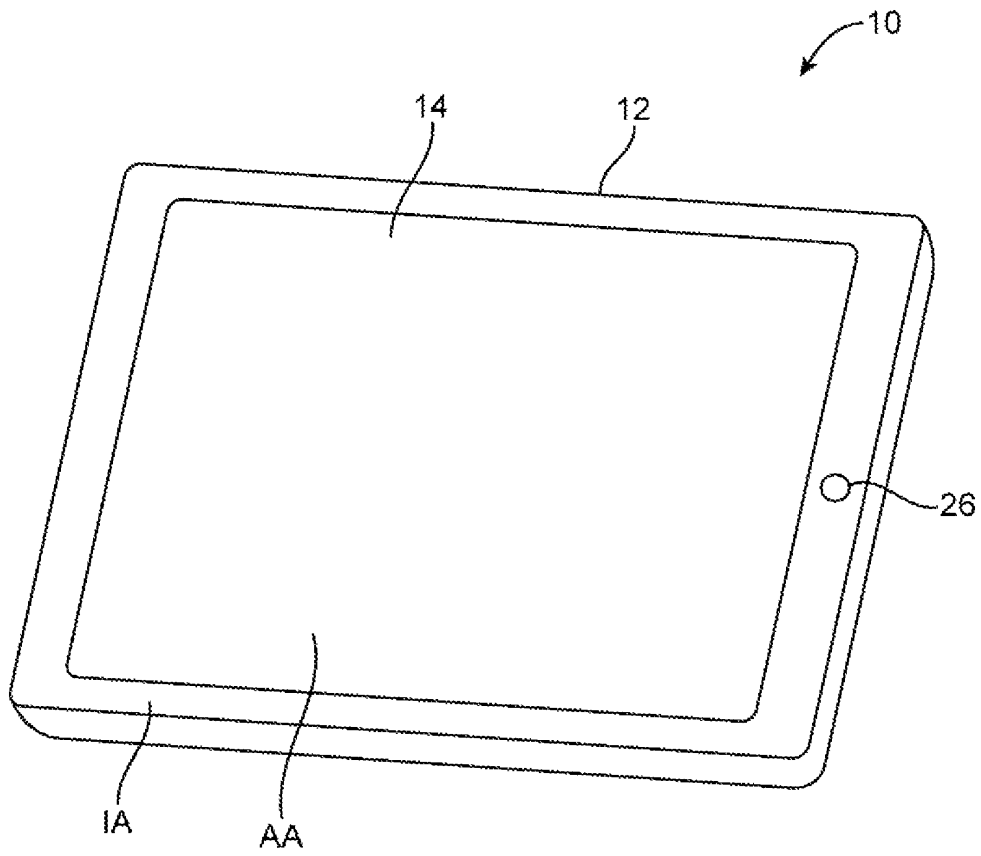
도면1



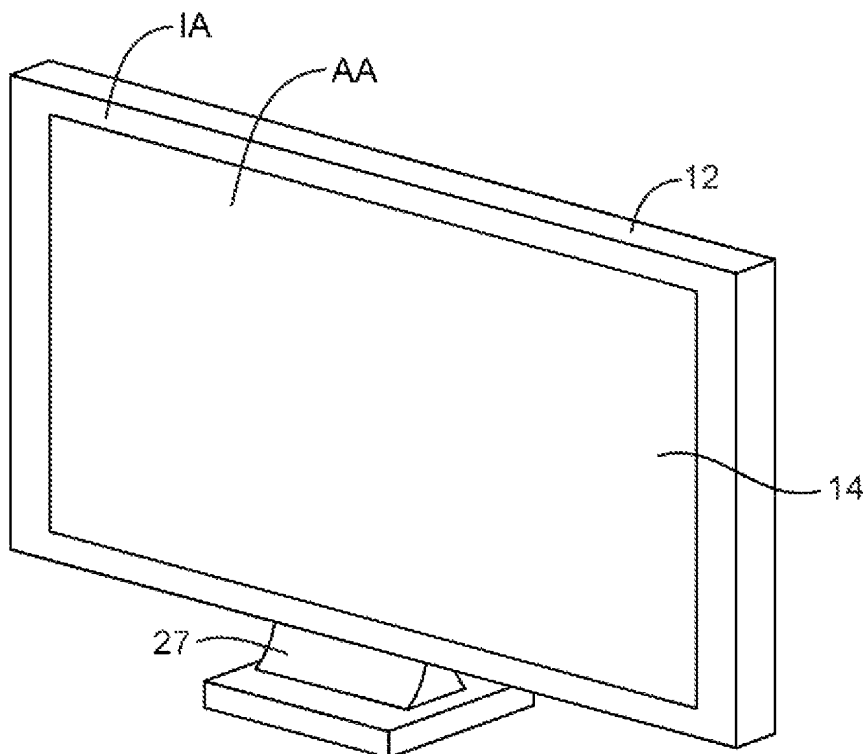
도면2



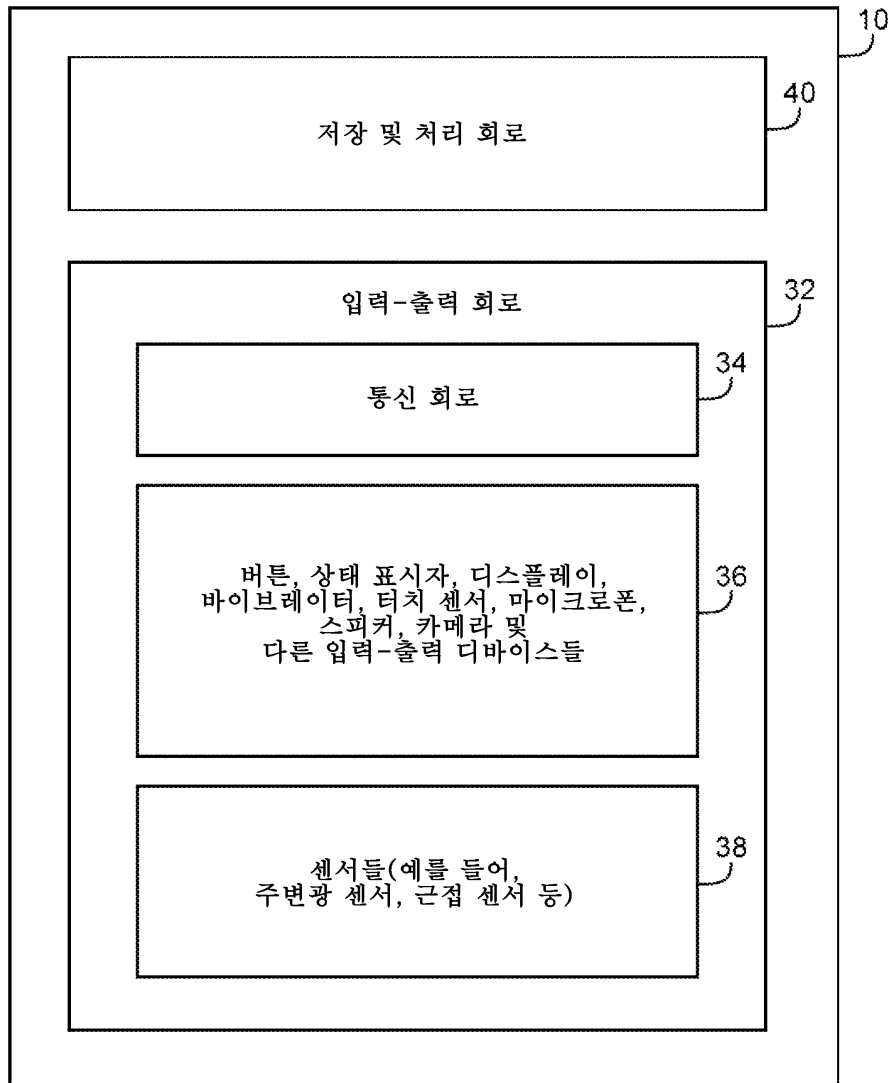
도면3



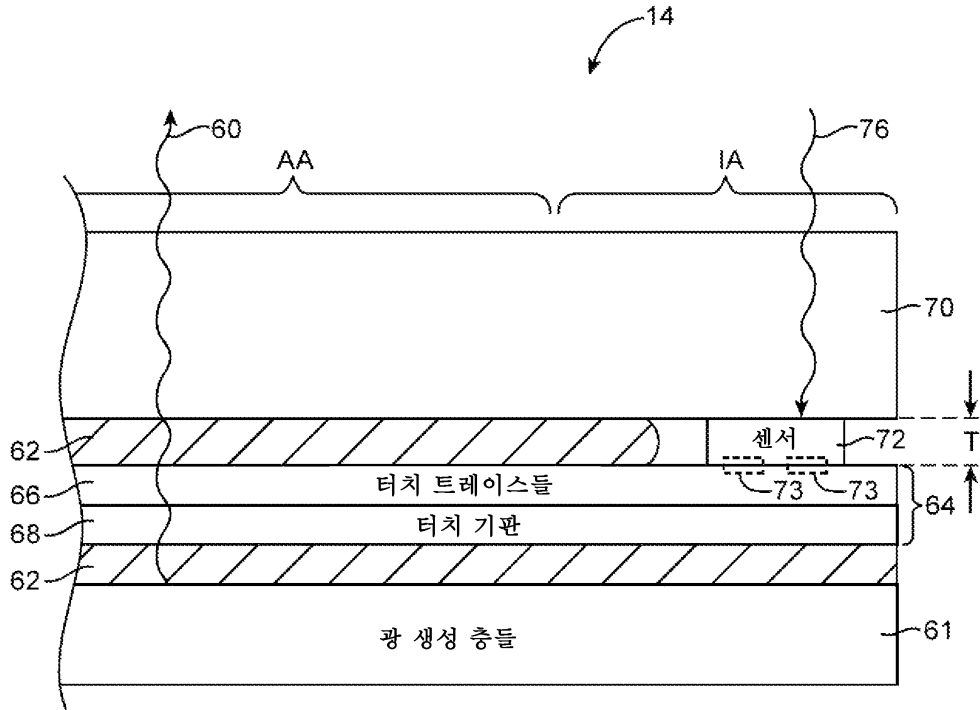
도면4



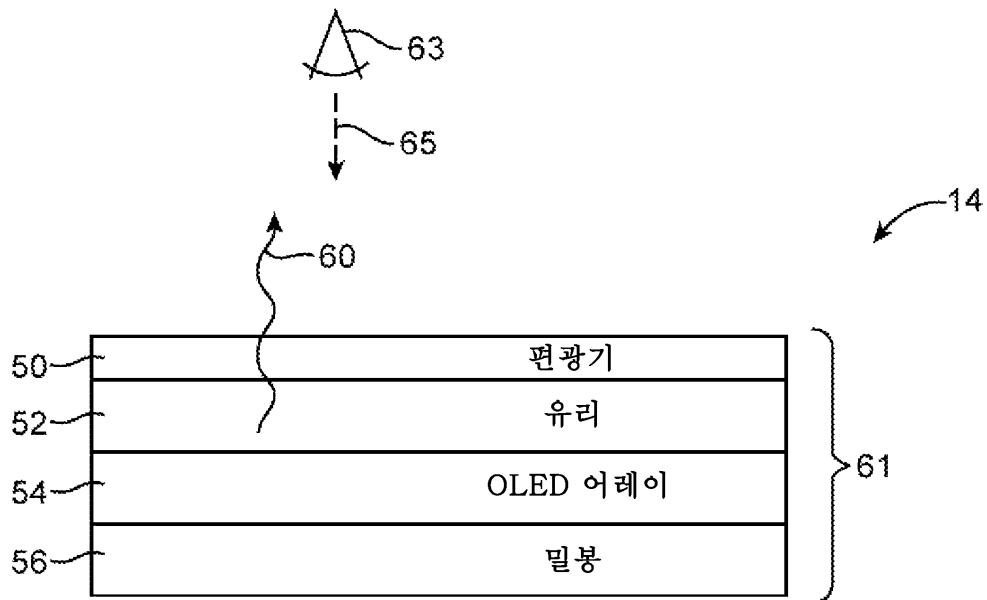
도면5



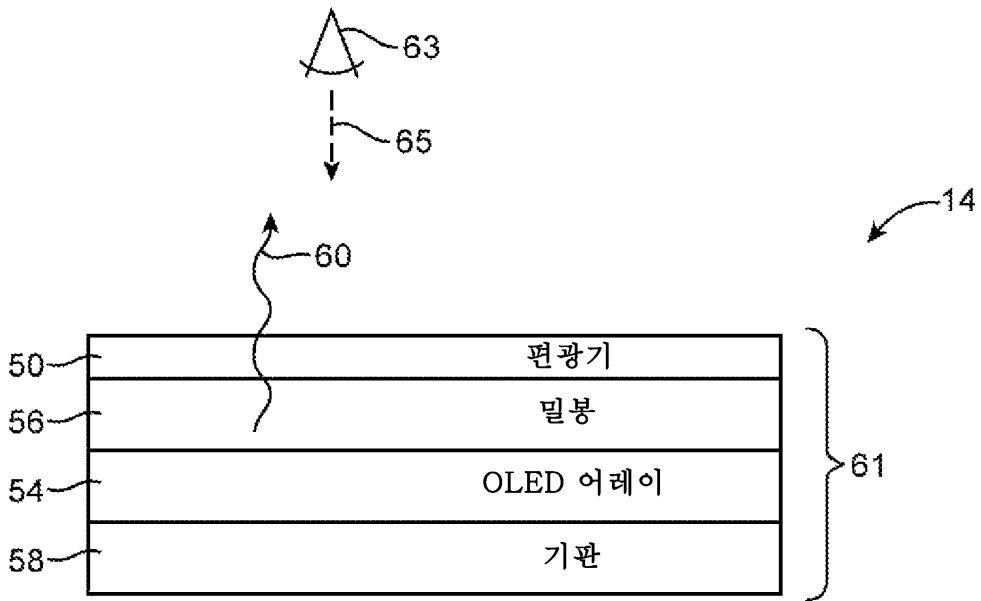
도면6



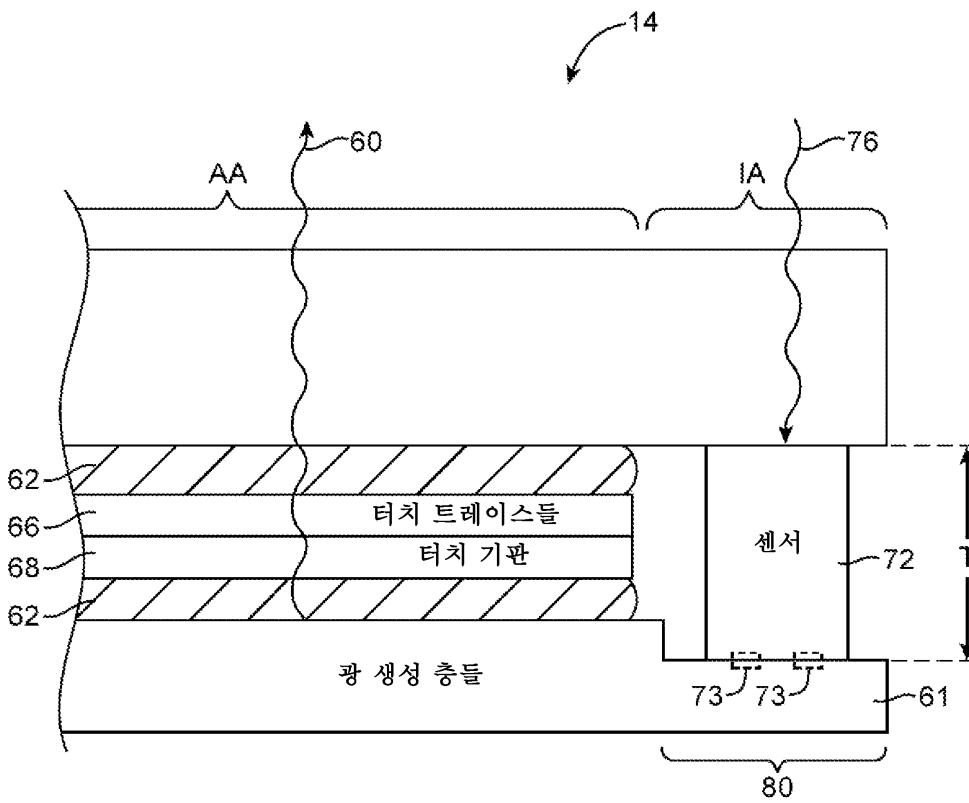
도면7



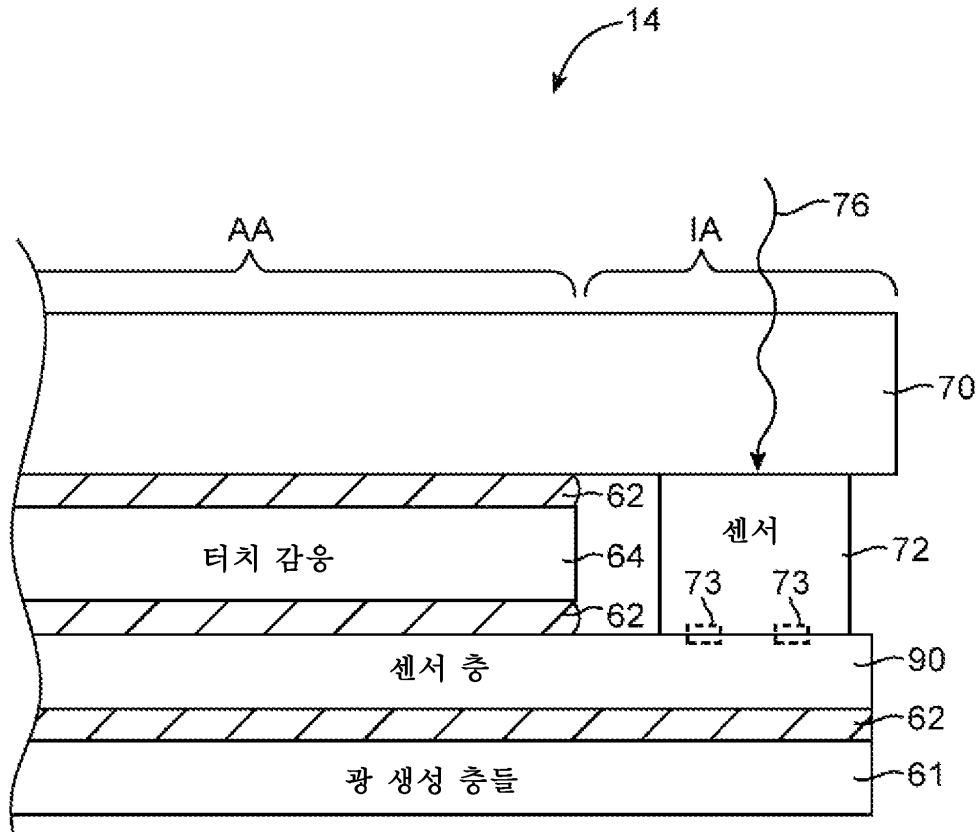
도면8



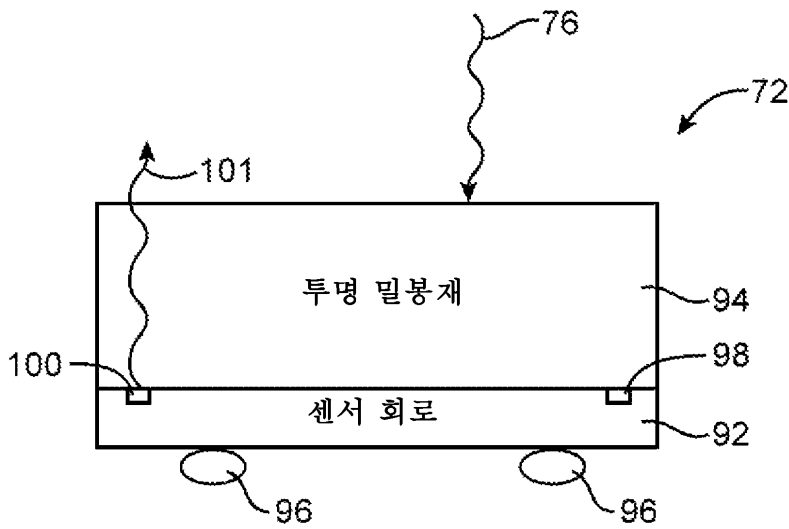
도면9



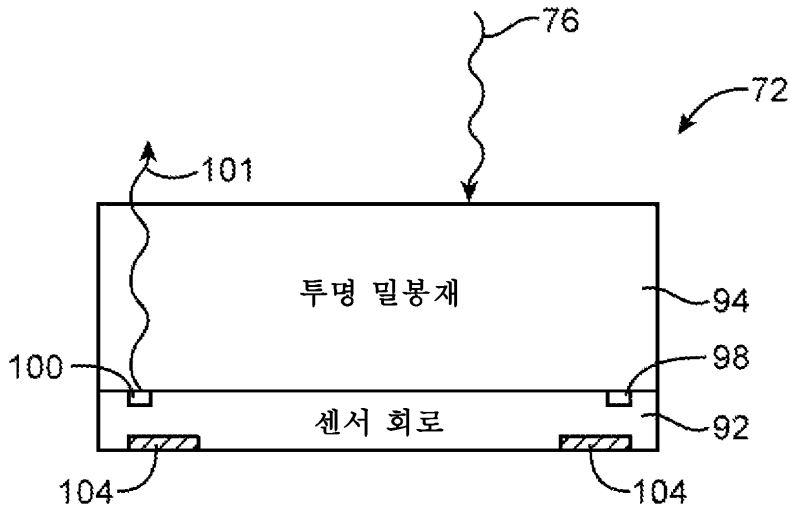
도면12



도면13



도면14



도면15

