



(52) CPC특허분류

*H01L 27/322* (2013.01)  
*H01L 27/3276* (2013.01)  
*H01L 51/504* (2013.01)  
*H01L 51/5253* (2013.01)  
*H01L 51/5284* (2013.01)  
*H01L 51/56* (2013.01)  
*G06F 2203/04111* (2013.01)

(56) 선행기술조사문헌

KR1020140022223 A  
KR1020140113541 A  
KR1020160106825 A  
KR1020160041541 A

(72) 발명자

**김민주**

경기도 파주시 월롱면 엘지로 245

**박권식**

경기도 파주시 월롱면 엘지로 245

**오재영**

경기도 파주시 월롱면 엘지로 245

**이득수**

경기도 파주시 월롱면 엘지로 245

**이부열**

경기도 파주시 월롱면 엘지로 245

**이은혜**

경기도 파주시 월롱면 엘지로 245

**김태환**

경기도 파주시 월롱면 엘지로 245

## 명세서

### 청구범위

#### 청구항 1

기판 상에 배치되는 발광 소자와;

상기 발광 소자 상에 배치되는 봉지부와;

상기 봉지부 상부에 배치되는 컬러 필터 어레이와;

상기 봉지부 상부에서 서로 교차하도록 배치되는 터치 센싱 라인 및 터치 구동 라인과;

상기 터치 센싱 라인 및 상기 터치 구동 라인 각각과 접촉되며 상기 컬러 필터 어레이와 중첩되는 라우팅 라인을 구비하는 유기 발광 표시 장치.

#### 청구항 2

제 1 항에 있어서,

상기 라우팅 라인은 상기 봉지부의 측면을 따라서 형성되는 유기 발광 표시 장치.

#### 청구항 3

제 1 항에 있어서,

상기 컬러 필터 어레이는 상기 봉지부 상에 배치되는 컬러 필터를 구비하는 유기 발광 표시 장치.

#### 청구항 4

제 3 항에 있어서,

상기 터치 센싱 라인 및 터치 구동 라인은 상기 컬러 필터 상에 배치되거나 상기 컬러 필터 하부에 배치되는 유기 발광 표시 장치.

#### 청구항 5

제 1 항에 있어서,

상기 터치 센싱 라인 및 터치 구동 라인 사이에 배치되는 터치 절연막을 추가로 구비하는 유기 발광 표시 장치.

#### 청구항 6

제 3 항에 있어서,

상기 컬러 필터 어레이는

상기 컬러필터들 사이에 배치되는 블랙매트릭스를 추가로 구비하는 유기 발광 표시 장치.

#### 청구항 7

제 6 항에 있어서,

상기 라우팅 라인은 상기 블랙매트릭스 및 상기 컬러 필터 중 적어도 어느 하나와 중첩되는 유기 발광 표시 장치.

#### 청구항 8

제 6 항에 있어서,

상기 터치 센싱 라인 및 상기 터치 구동 라인은 상기 컬러 필터 및 블랙매트릭스 중 적어도 어느 하나를 사이에 두고 교차하는 유기 발광 표시 장치.

**청구항 9**

제 6 항에 있어서,  
상기 블랙매트릭스와 중첩되는 बैं크를 추가로 구비하는 유기 발광 표시 장치.

**청구항 10**

제 1 항에 있어서,  
상기 터치 센싱 라인, 상기 터치 구동 라인 및 상기 컬러 필터 어레이를 덮도록 배치되는 배리어 필름을 추가로 구비하는 유기 발광 표시 장치.

**청구항 11**

제 1 항에 있어서,  
상기 봉지부 및 상기 발광 소자 사이에 배치되거나, 상기 봉지부 상에 배치되는 배리어 박막층을 추가로 구비하는 유기 발광 표시 장치.

**청구항 12**

제 1 항에 있어서,  
상기 터치 구동 라인은 제1 브릿지를 통해 서로 연결되는 제1 터치 전극들을 구비하며,  
상기 터치 센싱 라인은 제2 브릿지를 통해 서로 연결되는 제2 터치 전극들을 구비하는 유기 발광 표시 장치.

**청구항 13**

제 12 항에 있어서,  
상기 제1 및 제2 터치 전극들 중 적어도 어느 하나는 메쉬 형태의 금속막과, 상기 금속막의 상부 및 하부에 상기 금속막보다 넓은 선폭으로 배치되는 투명 도전막을 구비하는 유기 발광 표시 장치.

**청구항 14**

제 12 항에 있어서,  
상기 제1 브릿지, 제2 브릿지, 제1 터치 전극 및 제2 터치 전극 중 적어도 어느 하나는 개구부를 가지는 유기 발광 표시 장치.

**청구항 15**

제 14 항에 있어서,  
상기 개구부는 다수개인 유기 발광 표시 장치.

**청구항 16**

제 15 항에 있어서,  
상기 다수개의 개구부는 리니어하게 배치되는 유기 발광 표시 장치.

**청구항 17**

제 12 항에 있어서,  
상기 제1 브릿지, 제2 브릿지, 제1 터치 전극, 제2 터치 전극 및 라우팅 라인 중 적어도 어느 하나는 다수의 도전막이 적층된 구조로 이루어지는 유기 발광 표시 장치.

**청구항 18**

제 17 항에 있어서,

상기 다수의 도전막 중 적어도 어느 한 층은 다층 구조로 이루어지는 유기 발광 표시 장치.

**청구항 19**

제 18 항에 있어서,

상기 다수의 도전막 중 적어도 어느 한 층은 Al, Ti, Cu, Mo, ITO 또는 IZO를 포함하여 다층 구조로 이루어지는 유기 발광 표시 장치.

**청구항 20**

제 1 항에 있어서,

상기 발광 소자는

상기 기관 상에 배치되는 애노드 전극과;

상기 애노드 전극과 대향하는 캐소드 전극과;

상기 애노드 전극 및 캐소드 전극 사이에 배치되며 상기 컬러 필터에 입사되는 백색광을 생성하는 적어도 하나의 발광 스택을 구비하는 유기 발광 표시 장치.

**청구항 21**

제 1 항에 있어서,

상기 발광 소자 하부에 배치되는 다수의 절연막 상에 배치되는 터치 패드를 추가로 구비하는 유기 발광 표시 장치.

**청구항 22**

제 1 항에 있어서,

상기 봉지부 상에 배치되는 터치 버퍼막을 추가로 구비하는 유기 발광 표시 장치.

**청구항 23**

제 22 항에 있어서,

상기 터치 버퍼막은 상기 봉지부의 측면을 따라서 형성되는 유기 발광 표시 장치.

**청구항 24**

제 1 항에 있어서,

상기 기관은 가요성을 가지는 유기 발광 표시 장치.

**청구항 25**

제 1 항에 있어서,

상기 기관은 폴더블(Foldable)이거나 휘어지는 유기 발광 표시 장치.

**청구항 26**

기관 상에 배치되는 발광 소자를 형성하는 단계와;

상기 발광 소자 상에 배치되는 봉지부를 형성하는 단계와;

상기 봉지부 상부에 배치되는 컬러 필터 어레이를 형성하는 단계와;

상기 봉지부 상부에서 서로 교차하도록 배치되는 터치 센싱 라인 및 터치 구동 라인을 형성하는 단계와,

상기 터치 센싱 라인 및 상기 터치 구동 라인 각각과 접속되며 상기 컬러 필터 어레이와 중첩되는 라우팅 라인을 형성하는 단계를 포함하는 유기 발광 표시 장치의 제조 방법.

**청구항 27**

제 26 항에 있어서,

상기 라우팅 라인은 상기 봉지부의 측면을 따라서 형성되는 유기 발광 표시 장치의 제조 방법.

**청구항 28**

제 26 항에 있어서,

상기 컬러 필터 어레이를 형성하는 단계는

상기 봉지부 상에 배치되는 컬러 필터를 형성하는 단계를 포함하는 유기 발광 표시 장치의 제조 방법.

**청구항 29**

제 28 항에 있어서,

상기 터치 센싱 라인 및 터치 구동 라인을 형성하는 단계는

상기 컬러 필터 상에 또는 상기 컬러 필터 하부에 상기 터치 센싱 라인 및 터치 구동 라인을 형성하는 단계인 유기 발광 표시 장치의 제조 방법.

**청구항 30**

제 26 항에 있어서,

상기 터치 센싱 라인 및 터치 구동 라인 사이에 배치되는 터치 절연막을 형성하는 단계를 추가로 포함하는 유기 발광 표시 장치의 제조 방법.

**청구항 31**

제 28 항에 있어서,

상기 컬러 필터 어레이를 형성하는 단계는

상기 컬러필터들 사이에 배치되는 블랙매트릭스를 형성하는 단계를 추가로 포함하는 유기 발광 표시 장치의 제조 방법.

**청구항 32**

제 31 항에 있어서,

상기 라우팅 라인에 상기 블랙매트릭스 및 상기 컬러 필터 중 적어도 어느 하나와 중첩되는 유기 발광 표시 장치의 제조 방법.

**청구항 33**

제 31 항에 있어서,

상기 터치 센싱 라인 및 상기 터치 구동 라인을 형성하는 단계는

상기 컬러 필터 및 블랙매트릭스 중 적어도 어느 하나를 사이에 두고 교차하는 상기 터치 센싱 라인 및 상기 터치 구동 라인을 형성하는 단계인 유기 발광 표시 장치의 제조 방법.

**청구항 34**

제 31 항에 있어서,

상기 블랙매트릭스와 중첩되는 बैं크를 형성하는 단계를 추가로 포함하는 유기 발광 표시 장치의 제조 방법.

**청구항 35**

제 26 항에 있어서,

상기 터치 센싱 라인, 상기 터치 구동 라인 및 상기 컬러 필터 어레이를 덮도록 배치되는 배리어 필름을 형성하는 단계를 추가로 포함하는 유기 발광 표시 장치의 제조 방법.

**청구항 36**

제 26 항에 있어서,

상기 봉지부 및 상기 발광 소자 사이에 배치되거나, 상기 봉지부 상에 배치되는 배리어 박막층을 형성하는 단계를 추가로 포함하는 유기 발광 표시 장치의 제조 방법.

**청구항 37**

제 26 항에 있어서,

상기 터치 센싱 라인 및 상기 터치 구동 라인을 형성하는 단계는

제1 브릿지를 통해 서로 연결되는 제1 터치 전극들을 포함하는 상기 터치 구동 라인과, 제2 브릿지를 통해 서로 연결되는 제2 터치 전극들을 포함하는 상기 터치 센싱 라인을 형성하는 단계인 유기 발광 표시 장치의 제조 방법.

**청구항 38**

제 37 항에 있어서,

상기 제1 브릿지, 제2 브릿지, 제1 터치 전극 및 제2 터치 전극 중 적어도 어느 하나는 개구부를 가지는 유기 발광 표시 장치의 제조 방법.

**청구항 39**

제 37 항에 있어서,

상기 제1 브릿지, 제2 브릿지, 제1 터치 전극, 제2 터치 전극 및 라우팅 라인 중 적어도 어느 하나는 다수의 도전막이 적층된 구조로 이루어지는 유기 발광 표시 장치의 제조 방법.

**청구항 40**

제 39 항에 있어서,

상기 다수의 도전막 중 적어도 어느 한 층은 Al, Ti, Cu, Mo, ITO 또는 IZO를 포함하여 다층 구조로 이루어지는 유기 발광 표시 장치의 제조 방법.

**청구항 41**

제 26 항에 있어서,

상기 발광 소자 하부에 배치되는 다수의 절연막 상에 배치되는 터치 패드를 형성하는 단계를 추가로 포함하는 유기 발광 표시 장치의 제조 방법.

**청구항 42**

제 26 항에 있어서,

상기 봉지부 상에 배치되는 터치 버퍼막을 형성하는 단계를 추가로 포함하는 유기 발광 표시 장치의 제조 방법.

**청구항 43**

제 42 항에 있어서,

상기 터치 버퍼막은 상기 봉지부의 측면을 따라서 형성되는 유기 발광 표시 장치의 제조 방법.

**청구항 44**

제 26 항에 있어서,

상기 기판은 가요성을 가지는 유기 발광 표시 장치의 제조 방법.

**청구항 45**

제 26 항에 있어서,

상기 기판은 폴더블(Foldable)이거나 휘어지는 유기 발광 표시 장치의 제조 방법.

**발명의 설명**

**기술 분야**

[0001] 본 발명은 유기 발광 표시 장치 및 그 제조 방법에 관한 것으로, 특히 공정 단순화 및 비용을 절감할 수 있는 터치 센서를 가지는 유기 발광 표시 장치 및 그 제조 방법에 관한 것이다.

**배경 기술**

[0002] 터치 스크린은 표시장치 등의 화면에 나타난 지시 내용을 사람의 손 또는 물체로 선택하여 사용자의 명령을 입력할 수 있도록 한 입력장치이다. 즉, 터치 스크린은 사람의 손 또는 물체에 직접 접촉된 접촉위치를 전기적 신호로 변환하며, 접촉위치에서 선택된 지시 내용이 입력신호로 받아들여진다. 이와 같은 터치 스크린은 키보드 및 마우스와 같이 표시장치에 연결되어 동작하는 별도의 입력장치를 대체할 수 있기 때문에 그 이용범위가 점차 확장되고 있는 추세이다.

[0003] 이와 같은 터치 스크린은 일반적으로 액정 표시 패널 또는 유기 전계 발광 표시 패널과 같은 표시 패널의 전면 에 접착제를 통해 부착되는 경우가 많다. 이 경우, 터치 스크린이 별도로 제작되어 표시 패널의 전면 에 부착되므로, 부착 공정의 추가로 공정이 복잡해지며 비용이 상승하는 문제점이 있다.

**발명의 내용**

**해결하려는 과제**

[0004] 본 발명은 상기 문제점을 해결하기 위한 것으로서, 본 발명은 공정 단순화 및 비용을 절감할 수 있는 유기 발광 표시 장치 및 그 제조 방법을 제공하는 것이다.

**과제의 해결 수단**

[0005] 상기 목적을 달성하기 위하여, 본 발명에 따른 유기 발광 표시 장치는 발광 소자를 덮도록 배치된 봉지부 상부에 터치 센싱 라인 및 터치 구동 라인을 포함하는 터치 센서와 컬러 필터가 직접 배치됨으로써 별도의 접착 공정이 불필요해져 공정이 단순화되며 비용을 저감할 수 있다.

**발명의 효과**

[0006] 본 발명에 따른 터치 센서를 가지는 유기 발광 표시 장치는 봉지부 상에 터치 전극들이 직접 배치된다. 이에 따라, 접착제를 통해 터치 스크린이 유기 발광 표시 장치에 접착되는 종래 유기 발광 표시 장치에 비해 본원 발명은 접착 공정이 불필요해져 공정이 단순화되며 비용을 저감할 수 있다. 또한, 본 발명에 따른 터치 센서를 가지는 유기 발광 표시 장치는 봉지부 상에 컬러 필터가 직접 배치된다. 이에 따라, 본원 발명은 합착 공정이 불필요해져 공정이 단순화되며 비용을 저감할 수 있으며, 폴더블(Foldable)이 용이해지며 고해상도 및 개구율이 높아진다.

**도면의 간단한 설명**

[0007] 도 1은 본 발명의 제1 실시 예에 따른 터치 센서를 가지는 유기 발광 표시 장치를 나타내는 사시도이다.

도 2는 도 1에 도시된 터치 센서를 가지는 유기 발광 표시 장치를 나타내는 평면도이다.

도 3은 도 1에서 선 "I-I'"와, "II-II'"를 따라 절취한 터치 센서를 가지는 유기 발광 표시 장치를 나타내는 단면도이다.

도 4는 본 발명의 제2 실시 예에 따른 터치 센서를 가지는 유기 발광 표시 장치를 나타내는 단면도이다.

도 5는 본 발명의 제3 실시 예에 따른 터치 센서를 가지는 유기 발광 표시 장치를 나타내는 단면도이다.  
 도 6은 본 발명의 제4 실시 예에 따른 터치 센서를 가지는 유기 발광 표시 장치를 나타내는 단면도이다.  
 도 7은 본 발명의 제5 실시 예에 따른 터치 센서를 가지는 유기 발광 표시 장치를 나타내는 단면도이다.  
 도 8a 내지 도 8d는 도 4에 도시된 유기 발광 표시 장치의 제조 방법을 설명하기 위한 단면도들이다.  
 도 9는 본 발명에 따른 터치 전극들 및 브릿지들의 다른 실시예를 나타내는 평면도 및 단면도다.

**발명을 실시하기 위한 구체적인 내용**

- [0008] 이하, 첨부된 도면을 참조하여 본 발명에 따른 실시 예를 상세하게 설명한다.
- [0009] 도 1 및 도 2는 본 발명에 따른 터치 센서를 가지는 유기 발광 표시 장치를 나타내는 사시도 및 평면도이다.
- [0010] 도 1 및 도 2에 도시된 터치 센서를 가지는 유기 발광 표시 장치는 터치 기간 동안 터치 전극들(152e, 154e)을 통해 사용자의 터치에 의한 상호 정전 용량(mutual capacitance)(Cm)의 변화량 감지하여 터치 유무 및 터치 위치를 센싱한다. 그리고, 터치 센서를 가지는 유기 발광 표시 장치는 표시 기간 동안 발광 소자(120)를 포함하는 단위 화소를 통해 영상을 표시한다. 단위 화소는 적색(R), 녹색(G) 및 청색(B) 서브 화소(PXL)로 구성되거나, 적색(R), 녹색(G), 청색(B) 및 백색(W) 서브 화소(PXL)로 구성된다.
- [0011] 이를 위해, 도 1에 도시된 유기 발광 표시 장치는 기판(111) 상에 매트릭스 형태로 배열된 다수의 서브 화소들(PXL)과, 다수의 서브 화소들(PXL) 상에 배치된 봉지부(140)와, 봉지부(140) 상부에 배치된 상호 정전 용량(Cm) 및 컬러 필터(192)를 구비한다.
- [0012] 다수의 서브 화소들(PXL) 각각은 화소 구동 회로와, 화소 구동 회로와 접속되는 발광 소자(120)를 구비한다.
- [0013] 화소 구동 회로는 스위칭 트랜지스터(T1), 구동 트랜지스터(T2) 및 스토리지 커패시터(Cst)를 구비한다.
- [0014] 스위칭 트랜지스터(T1)는 스캔 라인(SL)에 스캔 펄스가 공급되면 턴-온되어 데이터 라인(DL)에 공급된 데이터 신호를 스토리지 커패시터(Cst) 및 구동 트랜지스터(T2)의 게이트 전극으로 공급한다.
- [0015] 구동 트랜지스터(T2)는 그 구동 트랜지스터(T2)의 게이트 전극에 공급되는 데이터 신호에 응답하여 고전위 전원(VDD) 라인으로부터 발광 소자(120)로 공급되는 전류(I)를 제어함으로써 발광 소자(120)의 발광량을 조절하게 된다. 그리고, 스위칭 트랜지스터(T1)가 턴-오프되더라도 스토리지 커패시터(Cst)에 충전된 전압에 의해 구동 트랜지스터(T2)는 다음 프레임의 데이터 신호가 공급될 때까지 일정한 전류(I)를 공급하여 발광 소자(120)가 발광을 유지하게 한다.
- [0016] 이러한 구동 박막트랜지스터(T2, 130)는 도 3에 도시된 바와 같이 게이트 전극(132)과, 게이트 절연막(112)을 사이에 두고 게이트 전극(132)과 중첩되는 반도체층(134)과, 보호막(114) 상에 형성되어 반도체층(134)과 접촉하는 소스 및 드레인 전극(136, 138)을 구비한다.
- [0017] 발광 소자(120)는 애노드 전극(122)과, 애노드 전극(122) 상에 형성되는 적어도 하나의 발광 스택(124)과, 발광 스택(124) 위에 형성된 캐소드 전극(126)을 구비한다.
- [0018] 애노드 전극(122)은 평탄화막(116)을 관통하는 화소 콘택홀을 통해 노출된 구동 박막트랜지스터(130)의 드레인 전극(138)과 전기적으로 접속된다. 발광 스택(124)은 बैं크(128)에 의해 마련된 발광 영역의 애노드 전극(122) 상에 형성된다. 적어도 하나의 발광 스택(124) 각각은 애노드 전극(122) 상에 정공 관련층, 유기 발광층, 전자 관련층 순으로 또는 역순으로 적층되어 형성되며, 컬러 필터(192)에 입사되는 백색광을 생성한다. 예를 들어, 발광 스택(124)은 전하 생성층을 사이에 두고 대향하는 제1 및 제2 발광 스택들을 구비한다. 이 경우, 제1 및 제2 발광 스택 중 어느 하나의 발광층은 청색광을 생성하고, 제1 및 제2 발광 스택 중 나머지 하나의 발광층은 노란색-녹색광을 생성함으로써 제1 및 제2 발광 스택을 통해 백색광이 생성된다. 캐소드 전극(126)은 발광 스택(124)을 사이에 두고 애노드 전극(122)과 대향하도록 형성된다.
- [0019] 봉지부(140)는 외부의 수분이나 산소에 취약한 발광 소자(120)로 외부의 수분이나 산소가 침투되는 것을 차단한다. 이를 위해, 봉지부(140)는 다수의 무기 봉지층들(142, 146)과, 다수의 무기 봉지층들(142, 146) 사이에 배치되는 유기 봉지층(144)을 구비하며, 무기 봉지층(146)이 최상층에 배치되도록 한다. 이 때, 봉지부(140)는 적어도 2층의 무기 봉지층(142, 146)과 적어도 1층의 유기 봉지층(144)을 구비한다. 본 발명에서는 제1 및 제2 무기 봉지층들(142, 146) 사이에 유기 봉지층(144)이 배치되는 봉지부(140)의 구조를 예로 들어 설명하기로 한다.

- [0020] 제1 무기 봉지층(142)는 발광 소자(120)와 가장 인접하도록 캐소드 전극(126)이 형성된 기판(101) 상에 형성된다. 이러한 제1 무기 봉지층(142)은 질화실리콘(SiNx), 산화 실리콘(SiOx), 산화질화실리콘(SiON) 또는 산화 알루미늄(Al2O3)과 같은 저온 증착이 가능한 무기 절연 재료로 형성된다. 이에 따라, 제1 무기 봉지층(142)이 저온 분위기에서 증착되므로, 제1 무기 봉지층(142)의 증착 공정시 고온 분위기에 취약한 발광 스택(124)의 유기 발광층이 손상되는 것을 방지할 수 있다.
- [0021] 유기 봉지층(144)은 유기 발광 표시 장치의 휘어짐에 따른 각 층들 간의 응력을 완화시키는 완충역할을 하며, 평탄화 성능을 강화한다. 이 유기 봉지층(144)은 아크릴 수지, 에폭시 수지, 폴리이미드, 폴리에틸렌 또는 실리콘옥시카본(SiOC)과 같은 유기 절연 재료로 형성된다.
- [0022] 제 2 무기 봉지층(146)은 유기 봉지층(144)이 형성된 기판(111) 상에 유기 봉지층(144) 및 제1 무기 봉지층(142) 각각의 상부면 및 측면을 덮도록 형성된다. 이에 따라, 제2 무기 봉지층(146)은 외부의 수분이나 산소가 제1 무기 봉지층(142) 및 유기 봉지층(144)으로 침투하는 것을 최소화하거나 차단한다. 이러한 제2 무기 봉지층(146)은 질화실리콘(SiNx), 산화 실리콘(SiOx), 산화질화실리콘(SiON) 또는 산화 알루미늄(Al2O3)과 같은 무기 절연 재료로 형성된다.
- [0023] 이러한 봉지부(140) 상에는 컬러 필터(192) 및 터치 센서(Cm)가 배치된다.
- [0024] 컬러 필터(192)는 बैं크(128)에 의해 마련된 발광 영역과 중첩되도록 봉지부(140) 상에 직접 배치된다. 이에 따라, 발광 소자(120)에서 생성된 백색광이 컬러 필터(192)를 통해 출사됨으로써 컬러 영상을 구현할 수 있다. 한편, 컬러 필터(192)는 고온에 취약한 발광 스택(124)을 보호하기 위해 저온(약 100도이하)으로 제조될 수 있는 재료로 형성된다.
- [0025] 이러한 컬러 필터(192)는 발광 소자(120)를 덮도록 형성된 봉지부(140) 상에 직접 배치된다. 이 경우, 컬러 필터(192) 및 발광 소자(120)가 동일 기판(111) 상에 배치되므로 본원 발명은 별도의 합착 공정이 불필요해져 공정이 단순화되며 비용을 저감할 수 있다. 반면에 종래 유기 발광 표시 장치는 컬러 필터(192) 및 발광 소자(120)가 서로 다른 기판 상에 배치되므로, 컬러 필터(192)가 형성된 기판과 발광 소자(120)가 형성된 기판을 합착하는 합착 공정이 필요해 공정이 복잡하고 비용이 상승하는 문제점이 있다.
- [0026] 또한, 봉지부(140) 상에 컬러 필터(192)가 직접 배치된 본 발명에 따른 터치 센서를 가지는 유기 발광 표시 장치는 컬러 필터(192)가 형성된 별도의 기판 없이 발광 소자(120)가 형성된 기판만이 구비되므로 설계 자유도가 높아지고, 폴더블(Foldable)이 용이해진다. 뿐만 아니라, 본원 발명은 합착제가 불필요하므로 합착 얼라인 공차 및 합착제 두께만큼의 공간이 확보되어 해상도 및 개구율이 높아진다.
- [0027] 이와 같이 본원 발명의 컬러 필터들(192) 사이에는 블랙매트릭스(194)가 배치되어 각 서브 화소 영역을 구분함과 아울러 인접한 서브 화소 영역 간의 광간섭 및 빛샘을 방지한다. 이 때, 블랙매트릭스(194)는 서브 화소 영역들 사이의 बैं크(128)와 중첩되도록 형성된다. 이러한 블랙매트릭스(194)는 고저항의 블랙 절연 재료로 형성되거나, 적색(R), 녹색(G) 및 청색(B) 컬러 필터(192) 중 적어도 2색의 컬러 필터가 적층되어 형성된다.
- [0028] 컬러 필터들(192) 및 블랙매트릭스(194)가 형성된 기판(111) 상에 터치 절연막(168)을 사이에 두고 교차하는 터치 센싱 라인(154) 및 터치 구동 라인(152)을 포함하는 터치 센서(Cm)가 배치된다. 예를 들어, 터치 센싱 라인(154) 및 터치 구동 라인(152)은 컬러 필터(192) 상에 배치된다.
- [0029] 터치 구동 라인(152)은 다수의 제1 터치 전극들(152e)과, 다수의 제1 터치 전극들(152e) 사이를 전기적으로 연결하는 제1 브릿지들(152b)을 구비한다.
- [0030] 다수의 제1 터치 전극들(152e)은 컬러 필터(192) 및 블랙매트릭스(194) 상에서 또는 컬러 필터(192) 상에서 Y 방향을 따라 일정한 간격으로 이격된다. 이러한 다수의 제1 터치 전극들(152e) 각각은 제1 브릿지(152b)를 통해 인접한 제1 터치 전극(152e)과 전기적으로 연결된다.
- [0031] 제1 브릿지(152b)는 블랙매트릭스(152b) 상에 배치되며 별도의 컨택홀 없이 제1 터치 전극(152e)과 전기적으로 접속된다.
- [0032] 터치 센싱 라인(154)은 다수의 제2 터치 전극들(154e)과, 다수의 제2 터치 전극들(154e) 사이를 전기적으로 연결하는 제2 브릿지들(154b)을 구비한다.
- [0033] 다수의 제2 터치 전극들(154e)은 컬러 필터(192) 및 블랙매트릭스(194) 상에서 또는 컬러 필터(192) 상에서 X 방향을 따라 일정한 간격으로 이격된다. 이러한 다수의 제2 터치 전극들(154e) 각각은 제2 브릿지(154b)를 통해

인접한 제2 터치 전극(154e)과 전기적으로 연결된다.

- [0034] 제2 브릿지(154b)는 터치 절연막(168) 상에 형성되며 터치 절연막 (168)을 관통하는 터치 컨택홀(150)을 통해 노출된 제2 터치 전극(154e)과 전기적으로 접속된다. 이 제2 브릿지(154b)는 제1 브릿지(152b)와 마찬가지로 बैं크(128)와 중첩되도록 배치되므로 제1 및 제2 브릿지(152b,154b)에 의해 개구율이 손상되는 것을 방지할 수 있다.
- [0035] 이와 같이, 터치 센싱 라인들(154)은 터치 구동 라인(152)과 터치 절연막(168)을 사이에 두고 서로 교차함으로써 터치 센싱 라인(154)과 터치 구동 라인(152)의 교차부에는 상호 정전 용량(mutual capacitance)(Cm)이 형성된다. 이에 따라, 상호 정전 용량(Cm)은 터치 구동 라인(152)에 공급되는 터치 구동 펄스에 의해 전하를 충전하고, 충전된 전하를 터치 센싱 라인(154)으로 방전함으로써 터치 센서의 역할을 하게 된다.
- [0036] 한편, 본 발명의 터치 구동 라인(152) 및 터치 센싱 라인(154) 각각은 라우팅 라인(156) 및 터치 패드(170)를 통해 터치 구동부(도시하지 않음)와 연결된다.
- [0037] 이에 따라, 라우팅 라인(156)은 터치 구동부에서 생성된 터치 구동 펄스를 터치 패드(170)를 통해 터치 구동 라인(152)에 전송하고, 터치 센싱 라인(154)으로부터의 터치 신호를 터치 패드(170)에 전송한다. 이 라우팅 라인(156)은 제1 및 제2 터치 전극(152e,154e) 각각과 터치 패드(170) 사이에 배치되며, 별도의 컨택홀없이 제1 및 제2 터치 전극(152e,154e) 각각과 전기적으로 연결된다.
- [0038] 제1 터치 전극(152e)과 접속된 라우팅 라인(156)은 도 2에 도시된 바와 같이 액티브 영역의 상측 및 하측 중 적어도 어느 한 측으로 신장되어 터치 패드(170)와 접속된다. 제2 터치 전극(154e)과 접속된 라우팅 라인(156)은 액티브 영역의 좌측 및 우측 중 적어도 어느 한 측으로 신장되어 터치 패드(170)와 접속된다. 한편, 라우팅 라인(156)의 배치는 도 2의 구조에 한정되지 않고, 표시 장치의 설계사항에 따라 다양하게 변경 가능하다.
- [0039] 라우팅 라인(156)은 Al, Ti, Cu, Mo와 같은 내식성 및 내산성이 강하고 전도성이 좋은 제1 도전층을 이용하여 단층 또는 다층 구조로 형성된다. 예를 들어, 라우팅 라인(156)은 Ti/Al/Ti 또는 Mo/Al/Mo와 같이 적층된 3층 구조로 형성되거나, 내식성 및 내산성이 강한 ITO 또는 IZO와 같은 투명 도전층과, 전도성이 좋은 Ti/Al/Ti 또는 Mo/Al/Mo와 같은 불투명 도전층을 포함하는 다층 구조로 형성된다.
- [0040] 터치 패드(170)은 패드 전극(172)과, 그 패드 전극(172) 상에 패드 전극(172)을 덮도록 배치된 패드 커버 전극(174)으로 이루어진다.
- [0041] 패드 전극(172)은 라우팅 라인(156)으로부터 신장되어 형성됨으로써 라우팅 라인(156)과 동일 재질로 형성된다. 패드 커버 전극(174)은 제2 브릿지(154b)와 동일 재질로 형성되며, 터치 절연막(158)에 의해 노출된 패드 전극(172)을 덮도록 배치된다. 이러한 패드 커버 전극(174)은 터치 배리어 필름(176)에 의해 노출되도록 형성됨으로써 터치 구동부가 실장된 신호 전송 필름과 접속된다. 여기서, 터치 배리어 필름(176)은 터치 센싱 라인(154) 및 터치 구동 라인(152)을 덮도록 형성되어 터치 센싱 라인(154) 및 터치 구동 라인(152)뿐만 아니라 발광 소자(120)가 외부의 수분 등에 의해 손상되는 것을 방지한다. 이러한 터치 배리어 필름(176)은 유기 절연 필름 상에 무기 절연막이 도포된 형태로 형성된다. 터치 배리어 필름(176) 상에는 원편광판 또는 휘도 향상 필름(OTF; Oled Transmittance Controllable Film)과 같은 광학 필름(178)이 배치될 수도 있다.
- [0042] 이와 같이, 본 발명의 제1 실시 예에 따른 터치 센서를 가지는 유기 발광 표시 장치는 봉지부(140) 상에 터치 전극들(152e,154e)이 직접 배치된다. 이에 따라, 접착제를 통해 터치 스크린이 유기 발광 표시 장치에 접촉되는 종래 유기 발광 표시 장치에 비해 본원 발명은 접착 공정이 불필요해져 공정이 단순화되며 비용을 저감할 수 있다. 또한, 본 발명에 따른 터치 센서를 가지는 유기 발광 표시 장치는 봉지부(140) 상에 컬러 필터(192)가 직접 배치된다. 이에 따라, 본원 발명은 합착 공정이 불필요해져 공정이 단순화되며 비용을 저감할 수 있으며, 폴더블(Foldable)이 용이해지며 고해상도 및 개구율이 높아진다.
- [0043] 도 4는 본 발명의 제2 실시 예에 따른 터치 센서를 가지는 유기 전계 발광 표시 장치를 나타내는 단면도이다.
- [0044] 도 4에 도시된 터치 센서를 가지는 유기 발광 표시 장치는 도 3에 도시된 유기 발광 표시 장치와 대비하여 컬러 필터(192) 및 블랙매트릭스(194) 각각과, 터치 전극들(152e,154e) 사이에 배치되는 터치 버퍼막(166)을 추가로 구비하는 것을 제외하고는 동일한 구성요소를 구비한다. 이에 따라, 동일한 구성요소에 대한 상세한 설명은 생략하기로 한다.
- [0045] 터치 버퍼막(166)은 컬러 필터(192) 및 블랙매트릭스(194)를 덮도록 이들 상에 형성되며, 터치 버퍼막(166) 상에 제1 및 제2 터치 전극(152e,154e), 제1 브릿지(152b)가 형성된다. 이 때, 터치 버퍼막(166)은 약 500Å~5

$\mu\text{m}$ 형성되어 터치 센싱 라인(154) 및 터치 구동 라인(152) 각각과, 캐소드 전극(126) 사이의 이격 거리가 최소 5  $\mu\text{m}$ 를 유지하도록 한다. 이에 따라, 터치 센싱 라인(154) 및 터치 구동 라인(152) 각각과, 캐소드 전극(126) 사이에 형성되는 기생커패시터의 용량값을 최소화할 수 있어 터치 센싱 라인(154) 및 터치 구동 라인(152) 각각과, 캐소드 전극(126) 간의 커플링(coupling)에 의한 상호 영향을 방지할 수 있다. 한편, 터치 센싱 라인(154) 및 터치 구동 라인(152) 각각과, 캐소드 전극(126) 사이의 이격 거리가 5 $\mu\text{m}$ 미만인 경우, 터치 센싱 라인(154) 및 터치 구동 라인(152) 각각과, 캐소드 전극(126) 간의 커플링(coupling)에 의한 상호 영향으로 터치 성능이 저하된다.

[0046] 또한, 터치 버퍼막(166)은 터치 센싱 라인(154) 및 터치 구동 라인(152)의 제조 공정시 이용되는 약액(현상액 또는 식각액 등등) 또는 외부로부터의 수분 등이 발광 스택(124)으로 침투되는 것을 차단할 수 있다. 이에 따라, 약액 또는 수분에 취약한 발광 스택(124)은 터치 버퍼막(166)에 의해 보호되므로 발광 스택(124)의 손상을 방지할 수 있다.

[0047] 이러한 터치 버퍼막(166)은 고온에 취약한 발광 스택(124)의 손상을 방지하기 위해 100도(°C) 이하의 저온에서 형성 가능하고 1~3의 저유전율을 가지는 유기 절연 재질로 형성된다. 예를 들어, 터치 버퍼막(166)은 아크릴 계열, 에폭시 계열 또는 실록산(Siloxan) 계열의 재질로 형성된다. 유기 절연 재질로 평탄화 성능을 가지는 터치 버퍼막(166)은 유기 발광 표시 장치의 휘어짐에 따른 봉지부(140) 내의 각 봉지층(142, 144, 146)의 손상 및 터치 버퍼막(166) 상에 형성되는 터치 센싱 라인(154) 및 터치 구동 라인(152)의 깨짐 현상을 방지할 수 있다.

[0048] 이와 같이, 본 발명의 제2 실시 예에 따른 터치 센서를 가지는 유기 발광 표시 장치는 봉지부(140) 상에 터치 전극들(152e, 154e)이 직접 배치된다. 이에 따라, 접착제를 통해 터치 스크린이 유기 발광 표시 장치에 접촉되는 종래 유기 발광 표시 장치에 비해 본원 발명은 접착 공정이 불필요해져 공정이 단순화되며 비용을 저감할 수 있다. 또한, 본 발명에 따른 터치 센서를 가지는 유기 발광 표시 장치는 봉지부(140) 상에 컬러 필터(192)가 직접 배치된다. 이에 따라, 본원 발명은 합착 공정이 불필요해져 공정이 단순화되며 비용을 저감할 수 있으며, 폴더블(Foldable)이 용이해지며 고해상도 및 개구율이 높아진다. 뿐만 아니라, 본 발명의 제2 실시 예에 따른 터치 센서를 가지는 유기 발광 표시 장치는 컬러 필터들과, 터치 전극들 사이에 배치되는 터치 버퍼막(166)을 통해 발광 스택(124)의 손상을 방지할 수 있음과 아울러 캐소드 전극(126)과 터치 전극(152e, 154e) 사이에 형성되는 기생 커패시터의 용량값을 줄일 수 있다.

[0049] 도 5는 본 발명의 제3 실시 예에 따른 터치 센서를 가지는 유기 발광 표시 장치를 나타내는 단면도이다.

[0050] 도 5에 도시된 유기 발광 표시 장치는 도 4에 도시된 유기 발광 표시 장치와 대비하여 터치 전극들(152e, 154e) 상에 컬러 필터(192)가 배치되는 것을 제외하고는 동일한 구성요소를 구비한다. 이에 따라, 동일한 구성요소에 대한 상세한 설명은 생략하기로 한다.

[0051] 도 5에 도시된 컬러 필터(192) 및 블랙매트릭스(194)는 터치 센서를 덮도록 배치된다. 즉, 터치 센서에 포함된 터치 센싱 라인(154) 및 터치 구동 라인(152)은 컬러 필터(192)와 봉지부(140) 사이에 배치된다. 이 때, 터치 센서(Cm)보다 상부에 위치하는 컬러 필터(192) 및 블랙매트릭스(194)는 유기 발광 표시 장치의 외부로부터 내부로 입사되는 외부광을 흡수한다. 즉, 터치 센서(Cm), 발광 소자(120) 및 박막트랜지스터(130) 각각에 포함된 반사율이 높은 금속으로 형성된 도전층(예를 들어, 브릿지(152b, 154b), 애노드 전극(122), 게이트 전극(132), 소스 및 드레인 전극(136, 138))에 의해 외부광이 반사되는 것을 방지할 수 있어 외부광에 의해 시인성이 저하되는 것을 방지한다. 이에 따라, 도 5에 도시된 유기 발광 표시 장치는 별도의 원편광판 없이도 외부광에 의해 시인성이 저하되는 것을 방지할 수 있으므로, 원편광판의 제거로 비용을 절감할 수 있다.

[0052] 또한, 컬러 필터(192) 및 블랙매트릭스(194)가 형성된 기판(111) 상에 터치 버퍼막(166)이 형성된다. 터치 버퍼막(166)은 아크릴 수지, 에폭시 수지, 폴리이미드, 폴리에틸렌 또는 실리콘옥시카본(SiOC)과 같은 유기 절연 재질로 형성된다. 이러한 유기 절연 재질로 형성된 터치 버퍼막(166)에 의해 컬러 필터(192) 및 블랙매트릭스(194)가 형성된 기판(111)이 평탄화되므로, 터치 버퍼막(166) 상에 부착되는 배리어 필름(176) 및 광학 필름(178)의 접착력이 향상된다.

[0053] 이와 같이, 본 발명의 제3 실시 예에 따른 터치 센서를 가지는 유기 발광 표시 장치는 봉지부(140) 상에 터치 전극들(152e, 154e)이 직접 배치된다. 이에 따라, 접착제를 통해 터치 스크린이 유기 발광 표시 장치에 접촉되는 종래 유기 발광 표시 장치에 비해 본원 발명은 접착 공정이 불필요해져 공정이 단순화되며 비용을 저감할 수 있다. 또한, 본 발명에 따른 터치 센서를 가지는 유기 발광 표시 장치는 봉지부(140) 상에 컬러 필터(192)가 직접 배치된다. 이에 따라, 본원 발명은 합착 공정이 불필요해져 공정이 단순화되며 비용을 저감할 수 있으며,

폴더블(Foldable)이 용이해지며 고해상도 및 개구율이 높아진다. 뿐만 아니라, 본 발명에 따른 터치 센서를 가지는 유기 발광 표시 장치는 발광 소자(120) 및 터치 센서(Cm)를 덮도록 배치되는 컬러 필터(192) 및 블랙매트릭스(194)를 통해 외부광을 흡수하므로, 외부광에 의해 시인성이 저하되는 것을 방지할 수 있다.

- [0054] 도 6은 본 발명의 제4 실시 예에 따른 터치 센서를 가지는 유기 발광 표시 장치를 나타내는 단면도이다.
- [0055] 도 6에 도시된 유기 발광 표시 장치는 도 4에 도시된 유기 발광 표시 장치와 대비하여 블랙매트릭스(194) 및 컬러 필터(192) 중 적어도 어느 하나를 터치 절연막으로 이용하는 것을 제외하고는 동일한 구성요소를 구비한다. 이에 따라, 동일한 구성 요소에 대한 상세한 설명은 생략하기로 한다.
- [0056] 도 6에 도시된 유기 발광 표시 장치의 터치 센싱 라인(154) 및 터치 구동 라인(152)은 컬러 필터(192) 및 블랙매트릭스(194) 중 적어도 어느 하나를 사이에 두고 교차한다. 이에 따라, 터치 구동 라인(152)의 제1 브릿지(152b) 및 제1 터치 전극(152e)와, 터치 센싱 라인(154)의 제2 터치 전극(154e)은 봉지층(140) 상에 형성되며, 제2 브릿지(154b)는 컬러 필터(192) 및 블랙매트릭스(194) 상에 형성된다. 이 제2 브릿지(154b)는 블랙매트릭스(194)를 관통하는 터치 콘택홀(150)을 통해 노출된 제2 터치 전극(154e)과 전기적으로 접속된다. 이와 같이, 별도의 터치 절연막없이 블랙매트릭스(194)를 통해 제1 및 제2 브릿지(152b, 154b)가 절연됨으로써 박형화가 가능해지며, 터치 절연막의 제조 공정을 생략할 수 있어 공정이 단순화되며 비용을 절감할 수 있다.
- [0057] 한편, 도 6에서는 터치 콘택홀(140)이 블랙 매트릭스(194)를 관통하는 것을 예를 들어 설명하였지만, 이외에도 터치 콘택홀(150)은 표시 장치의 설계 사항에 따라서 컬러 필터(192)를 관통하거나, 컬러 필터(192) 및 블랙매트릭스(194)를 관통할 수도 있다.
- [0058] 도 7은 본 발명의 제5 실시 예에 따른 터치 센서를 가지는 유기 발광 표시 장치를 나타내는 단면도이다.
- [0059] 도 7에 도시된 유기 발광 표시 장치는 도 6에 도시된 유기 발광 표시 장치와 대비하여 터치 배리어 필름(176)을 생략하고 배리어 박막층(160)을 구비하는 것을 제외하고는 동일한 구성요소를 구비한다. 이에 따라, 동일한 구성 요소에 대한 상세한 설명은 생략하기로 한다.
- [0060] 배리어 박막층(160)은 봉지부(140)의 최상층과 터치 전극들(152e, 154e) 사이에 형성되거나, 발광 소자(120) 및 봉지부(140)의 최하층 사이에 형성된다. 예를 들어, 배리어 박막층(160)은 캐소드 전극(126)과 봉지부(140)의 최하층에 위치하는 제1 무기 봉지층(142) 사이에 형성된다. 이 배리어 박막층(160)은 원자층 증착 (Atomic Layer Deposition; ALD) 방식으로 형성되는 무기물층, 질화실리콘(SiNx), 산화 실리콘(SiOx), 산화질화실리콘(SiON) 또는 산화 알루미늄(Al<sub>2</sub>O<sub>3</sub>)과 같은 저온 증착이 가능한 무기 절연 재질로 형성된다. 이에 따라, 배리어 박막층(160)은 외부의 수분이나 산소에 취약한 발광 소자(120)로 외부의 수분이나 산소가 침투되는 것을 차단함으로써 별도의 터치 배리어 필름을 생략할 수 있다. 또한, 배리어 박막층(160)이 저온 증착 공정을 통해 형성되므로, 고온 분위기에 취약한 발광 스택(124)이 손상되는 것을 방지할 수 있다.
- [0061] 도 8a 내지 도 8d는 본 발명의 제1 내지 제5 실시 예에 따른 유기 발광 표시 장치의 터치 센서의 제조 방법을 설명하기 위한 단면도들이다. 여기서, 도 4에 도시된 본 발명의 제2 실시 예의 구조를 예로 들어 설명하기로 한다.
- [0062] 도 8a를 참조하면, 스위칭 트랜지스터, 구동 트랜지스터(130), 발광 소자(120), 봉지부(140), 블랙매트릭스(194), 컬러 필터(192) 및 터치 버퍼막(166)이 형성된 기판(111) 상에 라우팅 라인(156) 및 패드 전극(172)이 형성된다.
- [0063] 구체적으로, 스위칭 트랜지스터, 구동 트랜지스터, 발광 소자(120), 봉지부(140), 블랙매트릭스(194), 컬러 필터(192) 및 터치 버퍼막(166)이 형성된 기판(111) 상에 제1 도전층이 스퍼터링을 이용한 증착 공정을 통해 상온에서 전면 증착된 후, 포토리소그래피 공정과 식각 공정으로 제1 도전층이 패터닝됨으로써 라우팅 라인(156)과 패드 전극(172)이 형성된다. 여기서, 제1 도전층은 Al, Ti, Cu, Mo와 같은 내식성 및 내산성이 강한 금속을 이용하여 단층 또는 다층 구조로 형성된다. 예를 들어, 제1 도전층은 Ti/Al/Ti 또는 Mo/Al/Mo와 같이 적층된 3층 구조로 형성된다.
- [0064] 도 8b를 참조하면, 라우팅 라인(156) 및 패드 전극(172)이 형성된 기판(111) 상에 제1 및 제2 터치 전극(152e, 154e)과 제1 브릿지(152b)가 형성된다.
- [0065] 구체적으로, 라우팅 라인(156) 및 패드 전극(172)이 형성된 기판(111) 상에 제2 도전층이 전면 증착된다. 여기서, 제2 도전층으로 ITO 또는 IZO와 같은 투명 도전층이 이용되는 경우, 투명 도전층은 상온에서 스퍼터링 등과 같은 증착 방법으로 상온으로 형성된다. 그런 다음, 제2 도전층이 포토리소그래피 공정과 식각 공정으로 패터

닝됨으로써 제1 및 제2 터치 전극(152e, 154e)과 제1 브릿지(152b)가 형성된다.

- [0066] 도 8c를 참조하면, 제1 및 제2 터치 전극(152e, 154e)과 제1 브릿지(152b)가 형성된 기판(111) 상에 터치 콘택홀(150)을 가지는 터치 절연막(158)이 형성된다.
- [0067] 구체적으로, 제1 및 제2 터치 전극(152e, 154e)과 제1 브릿지(152b)가 형성된 기판(111) 상에 증착 또는 코팅 공정을 통해 500Å~5μm두께의 터치 절연막(158)이 형성된다. 여기서, 터치 절연막(158)으로 유기막이 이용되는 경우, 유기막은 기판 상에 코팅된 후, 100도 이하의 온도에서 경화(curing)됨으로써 터치 절연막(158)이 형성된다. 터치 절연막(158)으로 무기막이 이용되는 경우, 저온 CVD 증착 공정과 세정 공정을 적어도 2회 반복함으로써 다층 구조의 터치 절연막(158)이 형성된다. 그런 다음, 터치 절연막(158)이 포토리소그래피 공정과 식각 공정으로 패터닝됨으로써 터치 콘택홀(150)이 형성된다.
- [0068] 도 8d를 참조하면, 터치 콘택홀(150)을 가지는 터치 절연막(158)이 형성된 기판(111) 상에 제2 브릿지(154b) 및 패드 커버 전극(174)이 형성된다.
- [0069] 구체적으로, 터치 콘택홀(150)을 가지는 터치 절연막(158)이 형성된 기판(111) 상에 제3 도전층이 형성된다. 여기서, 제3 도전층으로 ITO 또는 IZO와 같은 투명 도전층 또는 Al, Ti, Cu, Mo와 같은 내식성 및 내산성이 강한 금속이 이용되는 경우, 제3 도전층은 상온에서 스퍼터링 등과 같은 증착 방법으로 상온으로 형성된다. 그런 다음, 제3 도전층이 포토리소그래피 공정과 식각 공정으로 패터닝됨으로써 제2 브릿지(154b) 및 패드 커버 전극(174)이 형성된다. 그런 다음, 제2 브릿지(154b) 및 패드 커버 전극(174)이 형성된 기판(111) 상에 터치 배리어 필름(176) 및 광학 필름(178)이 부착된다.
- [0070] 도 9는 본 발명의 제6 실시 예에 따른 터치 센서를 가지는 유기 발광 표시 장치를 나타내는 평면도 및 단면도이다.
- [0071] 도 9에 도시된 유기 발광 표시 장치는 도 3 내지 도 7에 도시된 유기 발광 표시 장치와 대비하여 제1 및 제2 터치 전극(152e, 154e)의 구성이 달라지는 것을 제외하고는 동일한 구성요소를 구비한다. 이에 따라, 동일한 구성요소에 대한 상세한 설명은 설명하기로 한다.
- [0072] 도 9에 도시된 제1 및 제2 터치 전극(152e, 154e)은 메쉬 형태로 형성될 수도 있다. 즉, 제1 및 제2 터치 전극(152e, 154e)은 투명 도전막(1541)과, 그 투명 도전막(1541)의 상부 또는 하부에 메쉬 형태로 형성된 메쉬 금속막(1542)으로 이루어진다. 메쉬 금속막(1542)은 라우팅 라인(156)과 동일 재질로 라우팅 라인(156)과 동일 마스크 공정으로 형성된다. 이에 따라, 메쉬 금속막(1542)으로 인해 제조 공정이 복잡해지고 비용이 상승하는 것을 방지할 수 있다.
- [0073] 이외에도 터치 전극(152e, 154e)은 투명 도전막(1541)없이 메쉬 금속막(1542)으로만 이루어지거나, 메쉬 금속막(1542)없이 투명 도전막(1541)이 메쉬 형태로 형성될 수도 있다. 여기서, 메쉬 금속막(1542)은 투명 도전막(1541)보다 전도성이 좋아 터치 전극(152e, 154e)을 저저항 전극으로 형성할 수 있다. 특히, 고온에 취약한 발광 스택(124)을 보호하기 위해 투명 도전막(1541)을 저온(약 100도이하)에서 형성하는 경우, 투명 도전막(1541)이 고투명 및 저저항 특성을 얻기 어렵다. 이 경우, 전도성이 좋은 메쉬 금속막(1542)을 통해 터치 전극(152e, 154e)의 저항 특성을 낮추면서 투명 도전막(1541)의 두께를 얇게 형성하여 투과율을 증가시킬 수 있다.
- [0074] 이에 따라, 터치 전극(152e, 154e) 자체의 저항과 커패시턴스 감소되어 RC 시정수가 감소되어 터치 감도를 향상시킬 수 있다. 또한, 메쉬 금속막(1542)의 선포이 매우 얇아 메쉬 금속막(1542)으로 인해 개구율 및 투과율이 저하되는 것을 방지할 수 있다.
- [0075] 또한, 터치 전극(152e, 154e)과 다른 평면 상에 배치되는 브릿지(154b)는 도 9에 도시된 바와 같이 다수의 슬릿(151)을 구비한다. 이에 따라, 다수의 슬릿(151)을 구비하는 브릿지(154b)는 슬릿(151)을 구비하지 않는 브릿지에 비해 면적이 줄일 수 있다. 이에 따라, 브릿지(154b)에 의한 외부광 반사를 줄일 수 있어 시인성이 저하되는 것을 방지할 수 있다. 이러한 슬릿(151)을 구비하는 브릿지(154b)는 투명 도전막 또는 불투명 도전막으로 형성된다. 불투명 도전막으로 브릿지(154b) 형성시 브릿지(154b)는 बैं크(128)와 중첩됨으로써 개구율이 저하되는 것을 방지할 수 있다.
- [0076] 뿐만 아니라, 본 발명에 따른 터치 센서를 가지는 유기 전계 발광 표시 장치에서는 터치 구동 라인(152)의 브릿지(152b) 및 제1 터치 전극(152e)이 서로 다른 평면 상에 배치되어 터치 콘택홀(150)을 통해 연결되는 것을 예로 들어 설명하였지만, 이외에도 도 9에 도시된 바와 같이 터치 센싱 라인(154)의 브릿지(154b) 및 제2 터치 전극(154e)이 서로 다른 평면 상에 배치되어 터치 콘택홀(150)을 통해 연결될 수도 있다. 이 경우, 도 9에 도시

된 유기 발광 표시 장치의 터치 센서의 제조 방법은 다음과 같다. 제1 마스크 공정으로 제2 브릿지(154b)가 형성되고, 제2 마스크 공정으로 터치 컨택홀(150)을 가지는 터치 절연막이 형성되고, 제3 마스크 공정으로 라우팅 라인 및 메쉬 금속막이 형성되고, 제4 마스크 공정으로 제1 브릿지(152b), 제1 및 제2 터치 전극(152e, 154e)이 형성된다.

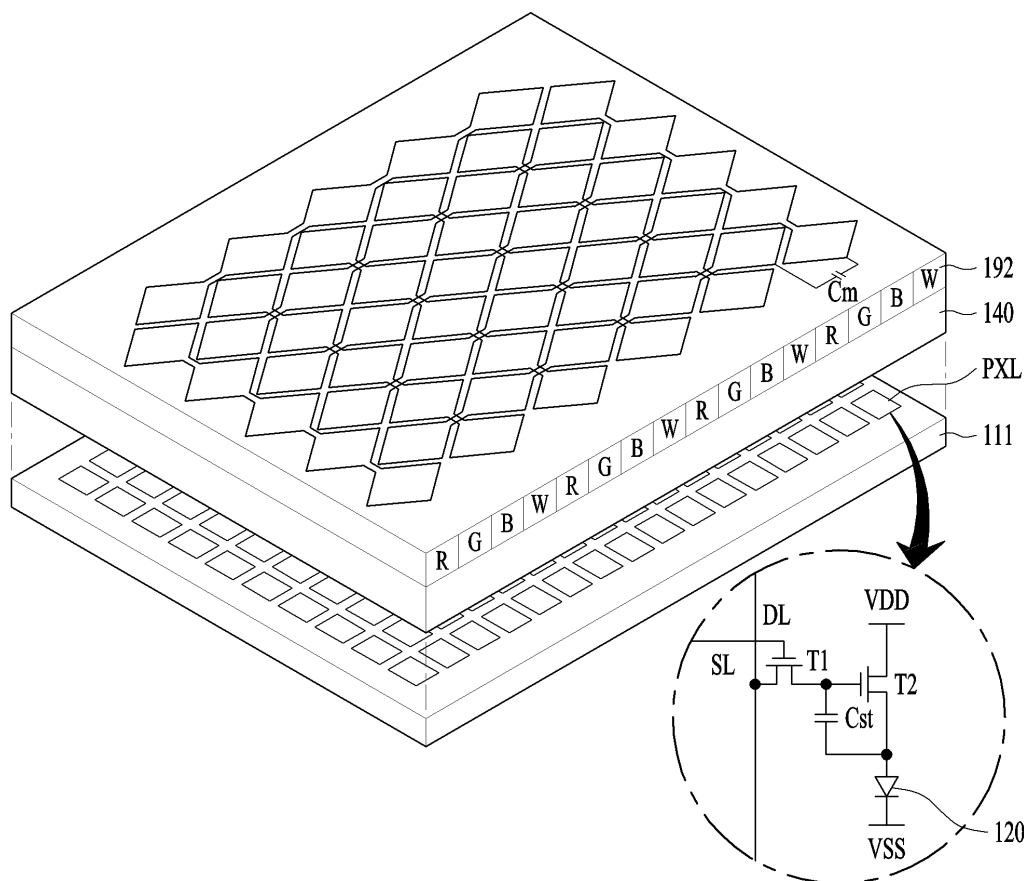
[0077] 이상의 설명은 본 발명을 예시적으로 설명한 것에 불과하며, 본 발명이 속하는 기술 분야에서 통상의 지식을 가진 자에 의해 본 발명의 기술적 사상에서 벗어나지 않는 범위에서 다양한 변형이 가능할 것이다. 따라서 본 발명의 명세서에 개시된 실시 예들은 본 발명을 한정하는 것이 아니다. 본 발명의 범위는 아래의 특허청구범위에 의해 해석되어야 하며, 그와 균등한 범위 내에 있는 모든 기술도 본 발명의 범위에 포함되는 것으로 해석해야 할 것이다.

**부호의 설명**

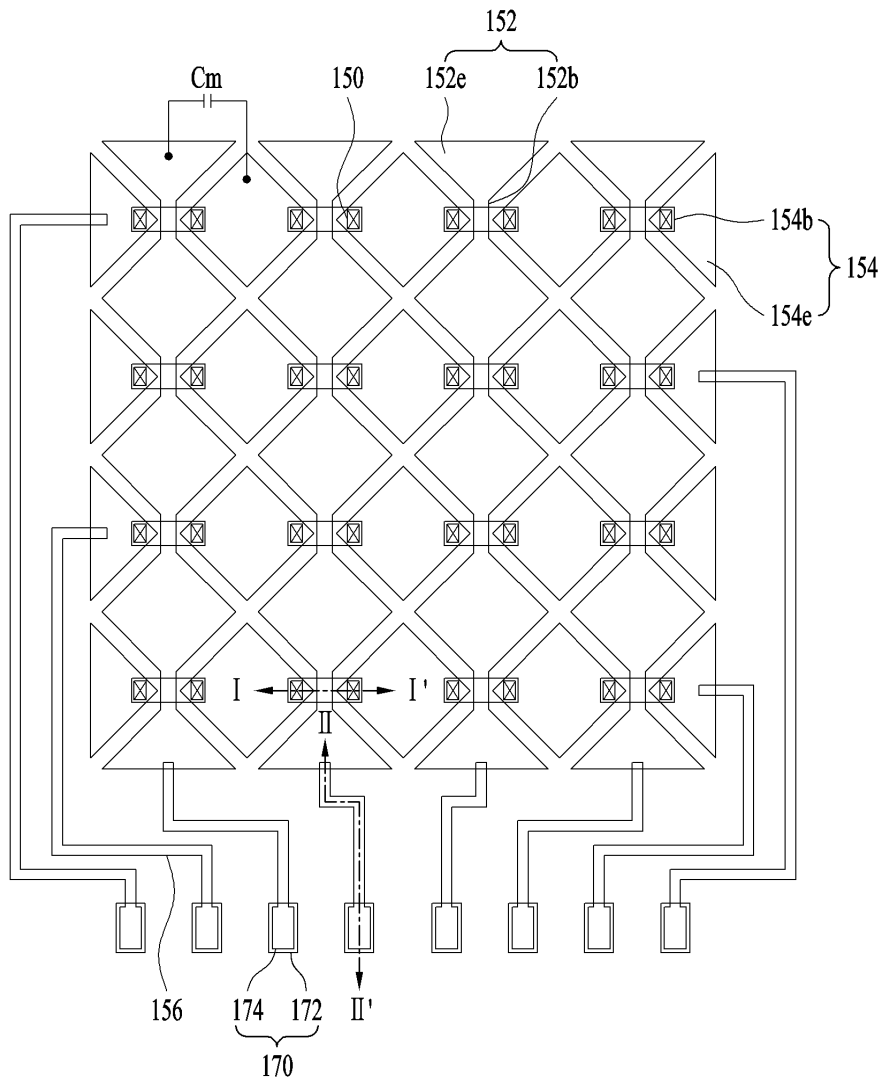
- [0078]
- |                   |                |
|-------------------|----------------|
| 142, 144 : 무기 봉지층 | 146 : 유기 봉지층   |
| 152 : 터치 구동 라인    | 154 : 터치 센싱 라인 |
| 192 : 컬러 필터       | 194 : 블랙매트릭스   |

**도면**

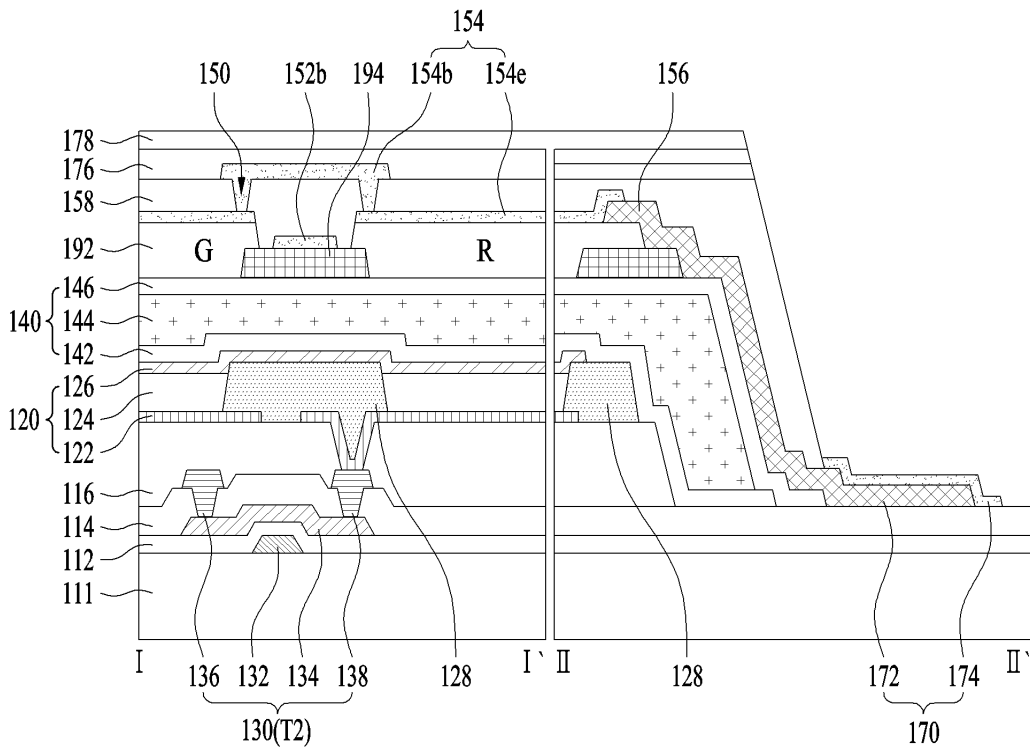
**도면1**



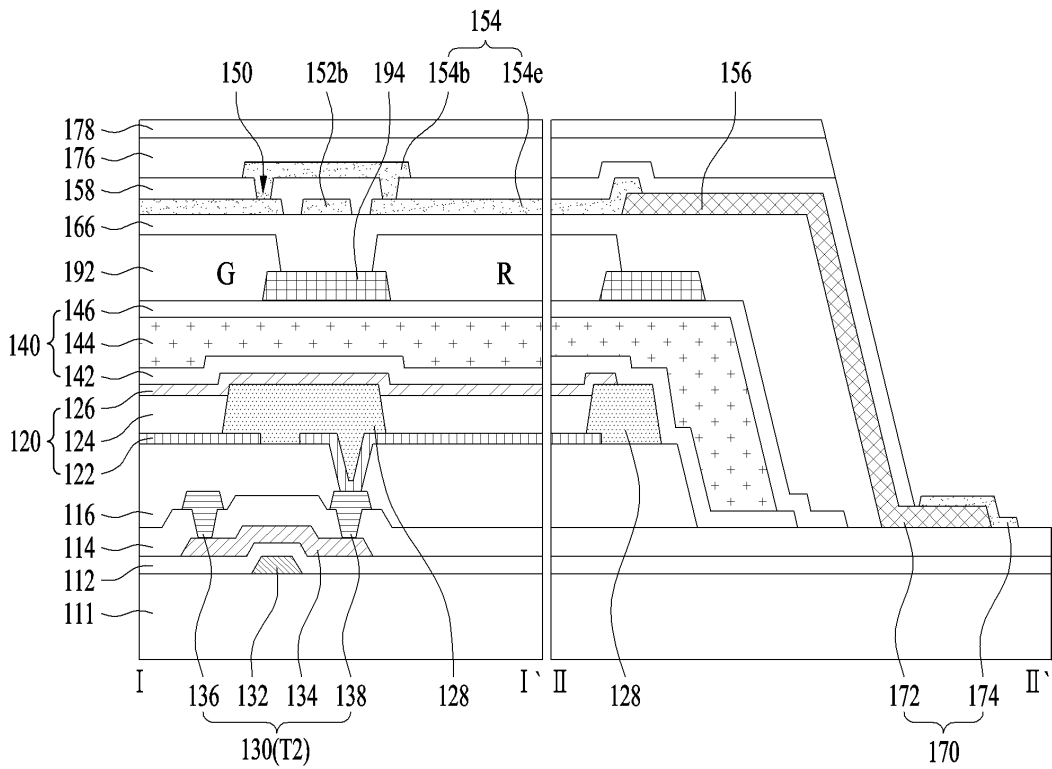
도면2



도면3

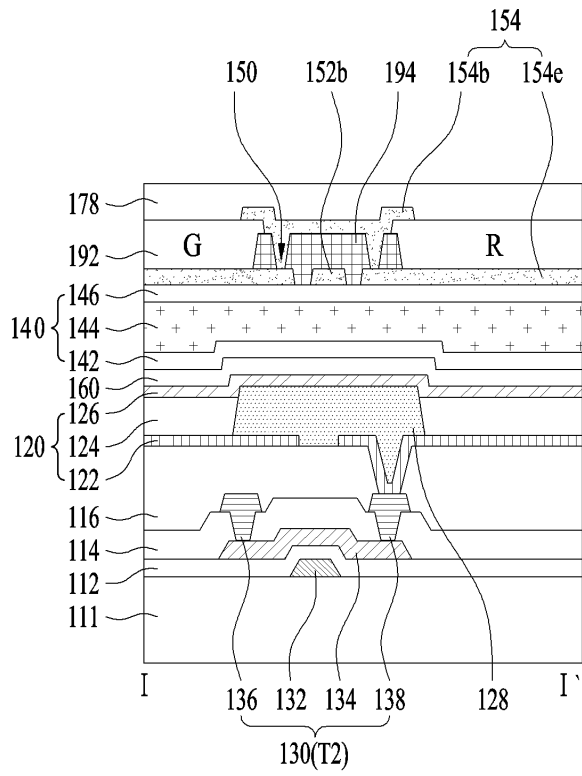


도면4

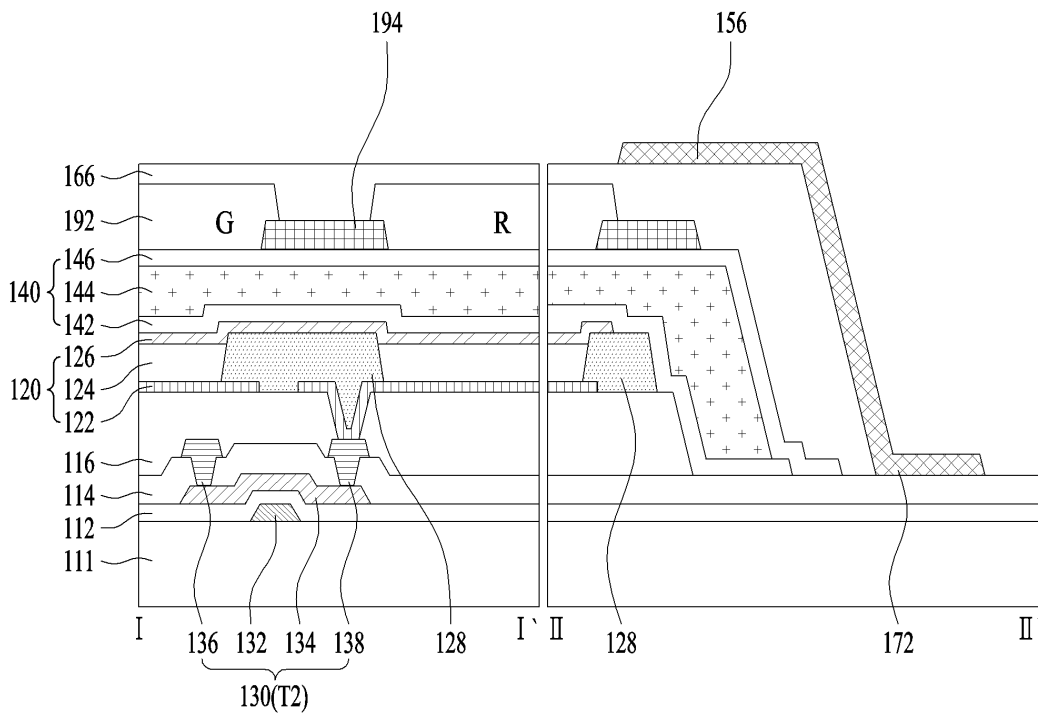




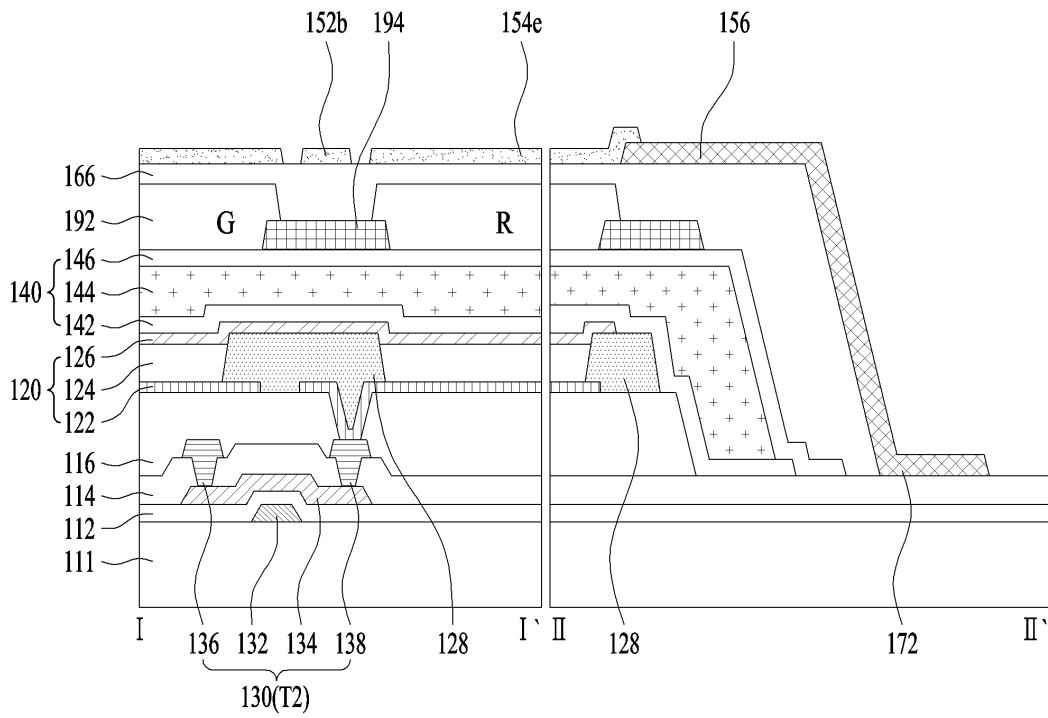
도면7



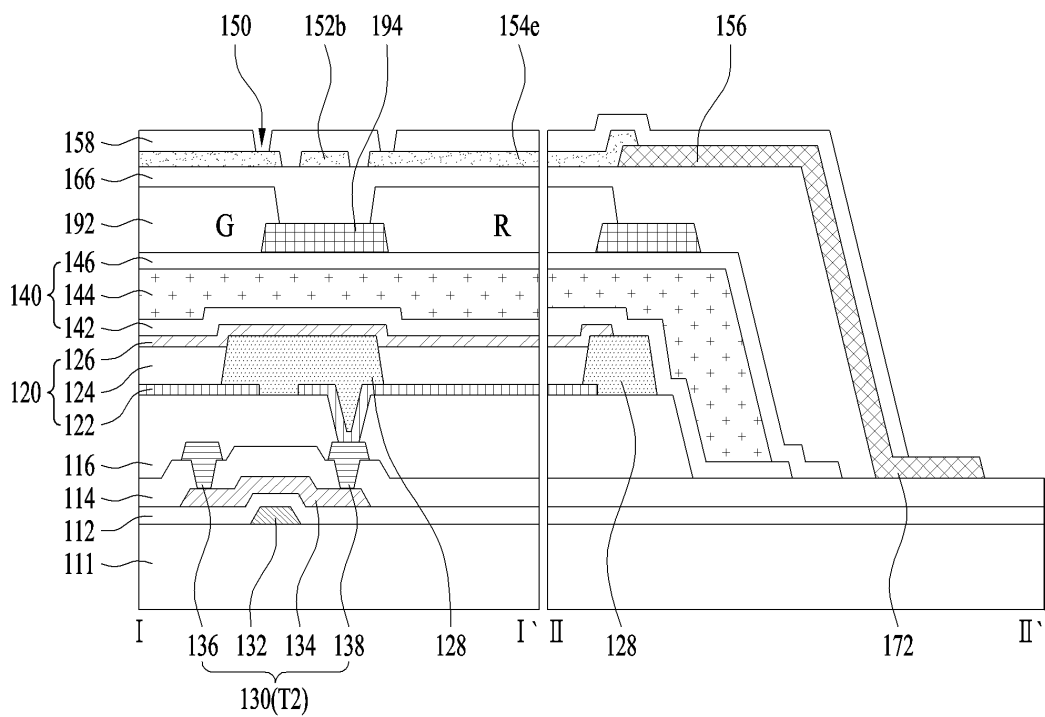
도면8a



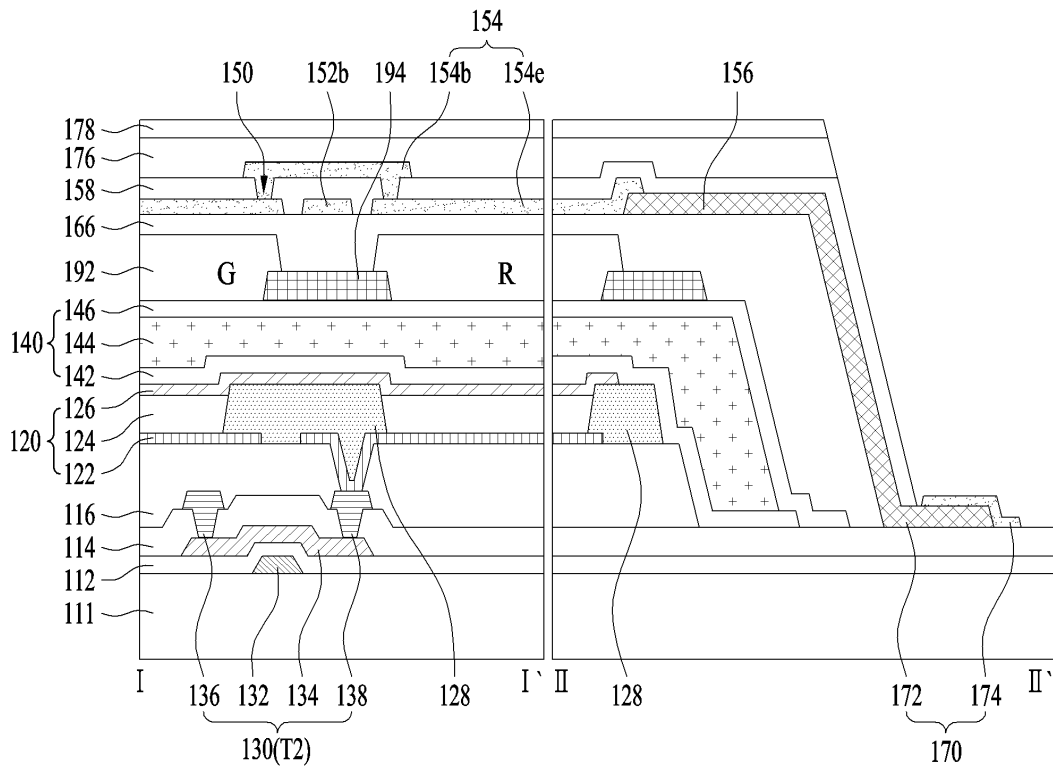
도면8b



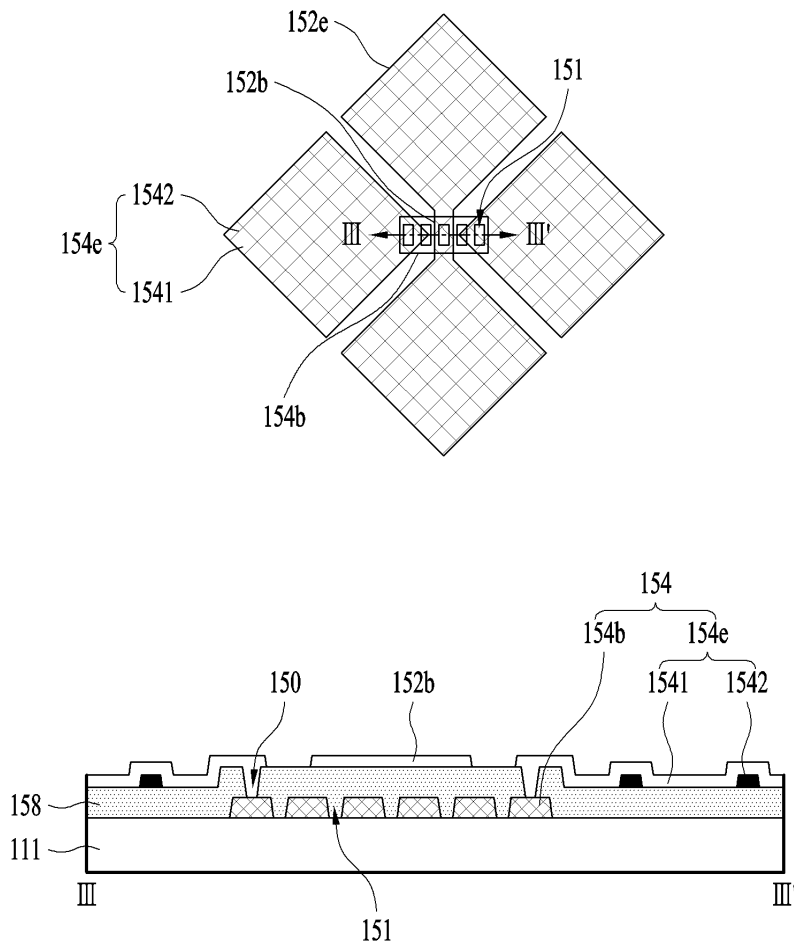
도면8c



도면8d



도면9



【심사관 직권보정사항】

【직권보정 1】

【보정항목】 청구범위

【보정세부항목】 청구항 3, 28

【변경전】

'상기 봉지 유닛'

【변경후】

'상기 봉지부'

专利名称(译)	<无法获取翻译>		
公开(公告)号	<a href="#">KR102042537B1</a>	公开(公告)日	2019-11-27
申请号	KR1020190070860	申请日	2019-06-14
[标]申请(专利权)人(译)	乐金显示有限公司		
申请(专利权)人(译)	LG显示器有限公司		
当前申请(专利权)人(译)	LG显示器有限公司		
[标]发明人	이재원 남승희 김민주 박권식 오재영 이득수 이부열 이은혜 김태환		
发明人	이재원 남승희 김민주 박권식 오재영 이득수 이부열 이은혜 김태환		
IPC分类号	H01L27/32 G06F3/041 H01L51/50 H01L51/52 H01L51/56		
CPC分类号	H01L27/323 G06F3/0412 H01L27/322 H01L27/3276 H01L51/504 H01L51/5253 H01L51/5284 H01L51/56 G06F2203/04111		
代理人(译)	이승찬		
审查员(译)	以心病		
其他公开文献	KR1020190070909A		
外部链接	<a href="#">Espacenet</a>		

#### 摘要(译)

有机发光显示装置及其制造方法技术领域本发明涉及一种能够变薄且重量轻的有机发光显示装置及其制造方法。根据本发明，在具有触摸传感器的有机发光显示装置中，由于包括触摸感测线和触摸驱动线的触摸传感器以及滤色器直接设置在如此布置的封装单元的上部上。为了覆盖发光元件，不需要单独的接合工艺，从而简化了工艺并降低了成本。

