



(19) 대한민국특허청(KR)
(12) 공개특허공보(A)

(11) 공개번호 10-2019-0121532
(43) 공개일자 2019년10월28일

(51) 국제특허분류(Int. Cl.)
H01L 27/32 (2006.01) G06F 3/041 (2006.01)
H01L 51/52 (2006.01)
(52) CPC특허분류
H01L 27/323 (2013.01)
G06F 3/0412 (2019.05)
(21) 출원번호 10-2018-0044949
(22) 출원일자 2018년04월18일
심사청구일자 없음

(71) 출원인
엘지디스플레이 주식회사
서울특별시 영등포구 여의대로 128(여의도동)
(72) 발명자
권향명
경기도 파주시 월롱면 엘지로 245
정지현
경기도 파주시 월롱면 엘지로 245
(뒷면에 계속)
(74) 대리인
이승찬

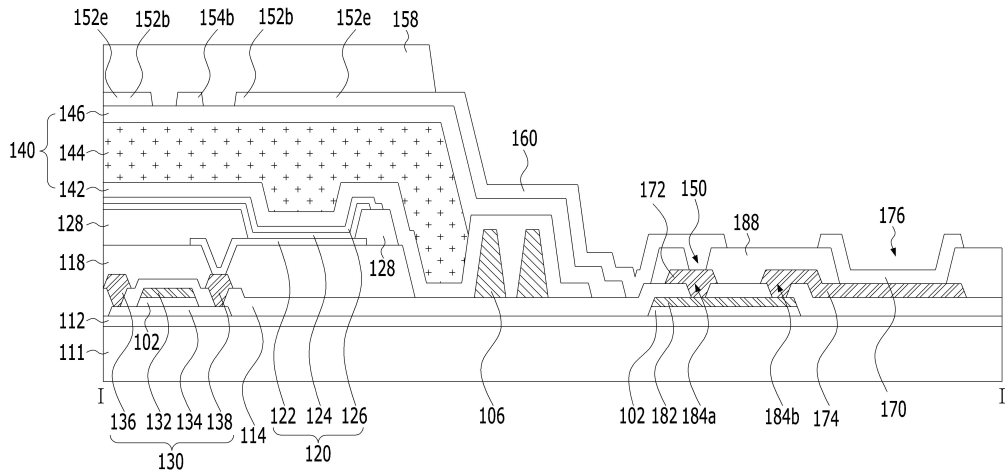
전체 청구항 수 : 총 14 항

(54) 발명의 명칭 터치 센서를 가지는 유기 발광 표시 장치

(57) 요약

본 발명은 구조 단순화 및 비용을 절감할 수 있는 터치 센서를 가지는 유기 발광 표시 장치에 관한 것으로, 본 발명에 따른 터치 센서를 가지는 유기 발광 표시 장치는 발광 소자 상에 배치되는 봉지 유닛 상에 단일층(single layer) 구조의 터치 센서가 배치되며, 단일층(single layer) 구조의 터치 센서에 포함되는 제1 및 제2 브릿지와, 제1 및 제2 터치 전극은 서로 동일한 평면인 봉지 유닛의 최상부층 상에서 동일 재질로 이루어지므로, 구조가 단순해지며 비용을 절감할 수 있다.

대표도 - 도3



(52) CPC특허분류

H01L 27/3276 (2013.01)

H01L 27/3297 (2013.01)

H01L 51/5203 (2013.01)

G06F 2203/04111 (2013.01)

(72) 발명자

이득수

경기도 파주시 월롱면 엘지로 245

안수창

경기도 파주시 월롱면 엘지로 245

이재균

경기도 파주시 월롱면 엘지로 245

이루다

경기도 파주시 월롱면 엘지로 245

이양식

경기도 파주시 월롱면 엘지로 245

명세서

청구범위

청구항 1

기판 상에 배치되는 발광 소자와;

상기 발광 소자 상에 배치되는 봉지 유닛과;

상기 봉지유닛 상에 배치되는 터치 센서를 구비하며,

상기 터치 센서는

상기 봉지유닛 상에서 제1 방향으로 배열되며, 제1 브릿지를 통해 서로 연결되는 제1 터치 전극들과;

상기 봉지 유닛 상에서 제2 방향으로 배열되며, 제2 브릿지를 통해 서로 연결되는 제2 터치 전극들을 구비하며,

상기 제1 및 제2 브릿지와, 제1 및 제2 터치 전극은 서로 동일한 평면인, 상기 봉지 유닛의 최상부층 상에서 서로 동일한 재질로 이루어지는 유기 발광 표시 장치.

청구항 2

제 1 항에 있어서,

상기 제1 브릿지는 상기 제2 브릿지와 상기 제2 터치 전극을 따라 우회하여 상기 제1 방향으로 인접한 상기 제1 브릿지 및 제1 터치 전극과 접속되며,

상기 제2 브릿지는 상기 제1 브릿지들 사이에 배치되며 상기 제2 방향으로 인접한 상기 제2 브릿지 및 제2 터치 전극과 접속되는 유기 발광 표시 장치.

청구항 3

제 1 항에 있어서,

상기 제1 브릿지는 상기 제2 브릿지들 사이에 배치되며 상기 제1 방향으로 인접한 상기 제1 브릿지 및 제1 터치 전극과 접속되며,

상기 제2 브릿지는 상기 제1 브릿지와 상기 제1 터치 전극을 따라 우회하여 상기 제2 방향으로 인접한 상기 제2 브릿지 및 제2 터치 전극과 접속되는 유기 발광 표시 장치.

청구항 4

제 2 항 또는 제 3 항에 있어서,

상기 제1 및 제2 터치 전극들 각각과 접속되며 상기 봉지 유닛의 측면 상에 배치되는 라우팅 라인과;

상기 라우팅 라인과 접속되는 터치 패드를 더 구비하는 터치 센서를 가지는 유기 발광 표시 장치.

청구항 5

제 4 항에 있어서,

상기 제1 및 제2 브릿지와, 제1 및 제2 터치 전극과, 상기 라우팅 라인 및 상기 터치 패드는 ITO, IZO, IGZO 또는 은 나노 와이어(AgNW)로 이루어지는 터치 센서를 가지는 유기 발광 표시 장치.

청구항 6

제 4 항에 있어서,

상기 제1 및 제2 터치 전극은

메쉬 형태로 이루어진 불투명 도전막과,

상기 불투명 도전막 상부 또는 하부에 배치되는 투명 도전막으로 이루어지며,

상기 제1 및 제2 브릿지와 상기 라우팅 라인 및 터치 패드는

상기 불투명 도전막과,

상기 불투명 도전막과 동일 패턴으로 상기 불투명 금속막 상부 또는 하부에 배치되는 투명 도전막으로 이루어지며,

상기 투명 도전막은 ITO, IZO, IGZO 또는 은 나노 와이어(AgNW)로 이루어지며,

상기 불투명 도전막은 Al, Ti, Cu 및 Mo 중 적어도 어느 하나를 이용하여 단층 또는 다층 구조로 이루어지는 터치 센서를 가지는 유기 발광 표시 장치.

청구항 7

제 6 항에 있어서,

상기 제1 및 제2 터치 전극과 상기 제1 및 제2 브릿지 각각의 불투명 도전막은 발광 소자의 발광 영역을 마련하는 बैं크와 대응되는 위치에 배치되는 터치 센서를 가지는 유기 발광 표시 장치.

청구항 8

제 1 항에 있어서,

상기 터치 센서의 상부 또는 하부에 배치되는 컬러 필터와;

상기 컬러 필터들 사이에 배치되는 블랙 매트릭스를 더 구비하는 유기 발광 표시 장치.

청구항 9

제 4 항에 있어서,

상기 터치 패드의 측면을 덮는 측면 보호막을 추가로 구비하는 터치 센서를 가지는 유기 발광 표시 장치.

청구항 10

제 9 항에 있어서,

상기 라우팅 라인 및 터치 패드를 노출시키며 상기 터치 센서와 중첩되는 터치 보호막을 추가로 구비하며,

상기 측면 보호막 및 터치 보호막은 동일 재질로 이루어지는 유기 발광 표시 장치.

청구항 11

제 1 항에 있어서,

상기 제1 및 제2 브릿지 중 적어도 어느 하나는 상기 다수의 슬릿을 포함하는 터치 센서를 가지는 유기 발광 표시 장치.

청구항 12

제 4 항에 있어서,

상기 기관은 벤딩 영역을 포함하도록 가요성을 가지는 재질로 이루어지는 터치 센서를 가지는 유기 발광 표시 장치.

청구항 13

제 12 항에 있어서,

상기 라우팅 라인과 상기 터치 패드를 접속시키도록 상기 벤딩 영역에 배치되는 다수의 연결 전극과;

상기 다수의 연결 전극과 중첩되도록 상기 상기 다수의 연결 전극 상에 배치되며 유기 절연 재질로 이루어지는 크랙 방지층을 더 구비하는 터치 센서를 가지는 유기 발광 표시 장치.

청구항 14

제 13 항에 있어서,

상기 터치 패드는 상기 크랙 방지층을 관통하는 패드 컨택홀을 통해 노출된 상기 연결 전극과 접속되는 터치 센서를 가지는 유기 발광 표시 장치.

발명의 설명

기술 분야

[0001] 본 발명은 표시 장치에 관한 것으로, 특히 구조 단순화 및 비용을 절감할 수 있는 터치 센서를 가지는 유기 발광 표시 장치에 관한 것이다.

배경 기술

[0002] 터치 스크린은 표시장치 등의 화면에 나타난 지시 내용을 사람의 손 또는 물체로 선택하여 사용자의 명령을 입력할 수 있도록 한 입력장치이다. 즉, 터치 스크린은 사람의 손 또는 물체에 직접 접촉된 접촉위치를 전기적 신호로 변환하며, 접촉위치에서 선택된 지시 내용이 입력신호로 받아들여진다. 이와 같은 터치 스크린은 키보드 및 마우스와 같이 표시장치에 연결되어 동작하는 별도의 입력장치를 대체할 수 있기 때문에 그 이용범위가 점차 확장되고 있는 추세이다.

[0003] 이와 같은 터치 스크린은 일반적으로 액정 표시 패널 또는 유기 전계 발광 표시 패널과 같은 표시 패널의 전면에 접착제를 통해 부착되는 경우가 많다. 이 경우, 터치 스크린이 별도로 제작되어 표시 패널의 전면에 부착되므로, 부착 공정의 추가로 공정이 복잡해지며 비용이 상승하는 문제점이 있다.

발명의 내용

해결하려는 과제

[0004] 본 발명은 상기 문제점을 해결하기 위한 것으로서, 본 발명은 구조 단순화 및 비용을 절감할 수 있는 터치 센서를 가지는 유기 발광 표시 장치를 제공하는 것이다.

과제의 해결 수단

[0005] 상기 목적을 달성하기 위하여, 본 발명에 따른 터치 센서를 가지는 유기 발광 표시 장치는 발광 소자 상에 배치되는 봉지 유닛 상에 단일층(single layer) 구조의 터치 센서가 배치되며, 단일층(single layer) 구조의 터치 센서에 포함되는 제1 및 제2 브릿지와, 제1 및 제2 터치 전극은 서로 동일한 평면인 봉지 유닛의 최상부층 상에서 동일 재질로 이루어지므로, 구조가 단순해지며 비용을 절감할 수 있다.

발명의 효과

[0006] 본 발명에서는 제1 및 제2 터치 전극, 제1 및 제2 브릿지가 동일 평면인 봉지유닛 상에 동일 재질로 배치됨으로써, 제1 및 제2 터치 전극, 제1 및 제2 브릿지가 한번의 마스크 공정을 통해 함께 형성됨으로써 구조 및 공정을 단순화할 수 있다. 또한, 본 발명에 따른 유기 발광 표시 장치는 봉지 유닛 상부에 터치 전극들이 배치됨으로써 별도의 접착 공정이 불필요해져 공정이 단순화되며 비용을 절감할 수 있다.

도면의 간단한 설명

[0007] 도 1은 본 발명의 제1 실시 예에 따른 터치 센서를 가지는 유기 발광 표시 장치를 나타내는 사시도이다.
 도 2는 도 1에 도시된 터치 센서를 가지는 유기 발광 표시 장치를 나타내는 평면도이다.
 도 3은 도 2에서 선 "I-I"를 따라 절취한 터치 센서를 가지는 유기 발광 표시 장치를 나타내는 단면도이다.
 도 4는 도 2에 도시된 우회라인 형태의 제1 브릿지를 상세히 설명하기 위한 평면도이다.
 도 5는 본 발명의 제2 실시 예에 따른 터치 센서를 가지는 유기 발광 표시 장치를 나타내는 단면도이다.
 도 6은 도 5에 도시된 제1 및 제2 터치 전극을 나타내는 평면도이다.

도 7a는 도 6에 도시된 불투명 도전막을 포함하는 제1 및 제2 터치 전극을 상세히 나타내는 평면도이며, 도 7b는 도 6에 도시된 제1 및 제2 브릿지를 상세히 나타내는 평면도이다.

도 8은 본 발명의 제3 실시 예에 따른 터치 센서를 가지는 유기 발광 표시 장치를 나타내는 단면도이다.

도 9는 도 8에 도시된 컬러 필터 어레이의 다른 실시 예를 나타내는 단면도이다.

도 10은 본 발명의 제4 실시 예에 따른 터치 센서를 가지는 유기 발광 표시 장치를 나타내는 단면도이다.

도 11은 대면적에 적용된 본 발명에 따른 터치 센서를 가지는 유기 발광 표시 장치를 나타내는 평면도이다.

도 12a 내지 도 12c는 도 11에서 A영역을 상세히 나타내는 평면도 및 단면도이다.

도 13은 본 발명에 따른 터치 센서를 가지는 유기 발광 표시 장치의 제조 방법을 설명하기 위한 흐름도이다.

발명을 실시하기 위한 구체적인 내용

- [0008] 이하, 첨부된 도면을 참조하여 본 발명에 따른 실시 예를 상세하게 설명하기로 한다.
- [0009] 도 1은 본 발명에 따른 터치 센서를 가지는 유기 발광 표시 장치를 나타내는 사시도이다.
- [0010] 도 1에 도시된 터치 센서를 가지는 유기 발광 표시 장치는 기판(111) 상에 매트릭스 형태로 배열된 다수의 서브 화소들과, 다수의 서브 화소들 상에 배치된 봉지 유닛(140)과, 봉지 유닛(140) 상에 배치된 상호 정전 용량(Cm)을 구비한다.
- [0011] 이 터치 센서를 가지는 유기 발광 표시 장치는 도 2에 도시된 바와 같이 기판(111) 상에 마련되는 액티브 영역(AA)과, 액티브 영역(AA)의 주변에 배치되는 비액티브 영역(NA)으로 구분된다. 기판(111)은 벤딩이 가능하도록 가요성(flexibility)을 가지는 플라스틱 재질 또는 유리 재질로 형성된다. 예를 들어, 기판은 PI(Polyimide), PET(polyethylene terephthalate), PEN(polyethylene naphthalate), PC(polycarbonate), PES(polyethersulfone), PAR(polyarylate), PSF(polysulfone), COC(cyclic-olefin copolymer) 등의 재질로 형성된다.
- [0012] 액티브 영역(AA)은 매트릭스 형태로 배열된 단위 화소를 통해 영상을 표시한다. 단위 화소는 적색, 녹색 및 청색 서브 화소로 구성되거나, 적색, 녹색, 청색 및 백색 서브 화소로 구성된다.
- [0013] 각 서브 화소들은 도 3에 도시된 바와 같이 구동 박막트랜지스터(130)를 포함하는 화소 구동 회로와, 화소 구동 회로와 접속되는 발광 소자(120)를 구비한다.
- [0014] 구동 박막 트랜지스터(130)는 그 구동 박막트랜지스터(130)의 게이트 전극에 공급되는 데이터 신호에 응답하여 고전압 공급 라인으로부터 발광 소자(120)로 공급되는 전류를 제어함으로써 발광 소자(120)의 발광량을 조절하게 된다.
- [0015] 이러한 구동 박막트랜지스터(130)는 버퍼층(112) 상에 배치되는 반도체층(134)과, 게이트 절연막(102)을 사이에 두고 반도체층(134)과 중첩되는 게이트 전극(132)과, 층간 절연막(114) 상에 형성되어 반도체층(134)과 접촉하는 소스 및 드레인 전극(136, 138)을 구비한다. 여기서, 반도체층(134)은 비정질 반도체 물질, 다결정 반도체 물질 및 산화물 반도체 물질 중 적어도 어느 하나로 형성된다.
- [0016] 발광 소자(120)는 애노드 전극(122)과, 애노드 전극(122) 상에 형성되는 적어도 하나의 발광 스택(124)과, 발광 스택(124) 위에 형성된 캐소드 전극(126)을 구비한다.
- [0017] 애노드 전극(122)은 화소 평탄화층(118)을 관통하는 화소 컨택홀을 통해 노출된 구동 박막트랜지스터(130)의 드레인 전극(138)과 전기적으로 접속된다. 한편, 애노드 전극(122)과 구동 트랜지스터(T2) 사이에는 화소 평탄화층(118) 뿐만 아니라, 무기 보호층(도시하지 않음)도 배치될 수도 있다.
- [0018] 적어도 하나의 발광 스택(124)은 बैं크(128)에 의해 마련된 발광 영역의 애노드 전극(122) 상에 형성된다. 적어도 하나의 발광 스택(124)은 애노드 전극(122) 상에 정공 관련층, 유기 발광층, 전자 관련층 순으로 또는 역순으로 적층되어 형성된다. 이외에도 발광 스택(124)은 전하 생성층을 사이에 두고 대향하는 제1 및 제2 발광 스택들을 구비할 수도 있다. 이 경우, 제1 및 제2 발광 스택 중 어느 하나의 유기 발광층은 청색광을 생성하고, 제1 및 제2 발광 스택 중 나머지 하나의 유기 발광층은 노란색-녹색광을 생성함으로써 제1 및 제2 발광 스택을 통해 백색광이 생성된다. 이 발광스택(124)에서 생성된 백색광은 발광 스택(124) 상부 또는 하부에 위치하는 컬러 필터에 입사되므로 컬러 영상을 구현할 수 있다. 이외에도 별도의 컬러 필터 없이 각 발광 스택(124)에서

각 서브 화소에 해당하는 컬러광을 생성하여 컬러 영상을 구현할 수도 있다. 즉, 적색 서브 화소의 발광 스택(124)은 적색광을, 녹색서브 화소의 발광 스택(124)은 녹색광을, 청색 서브 화소의 발광 스택(124)은 청색광을 생성할 수도 있다.

- [0019] 캐소드 전극(126)은 발광 스택(124)을 사이에 두고 애노드 전극(122)과 대향하도록 형성되며 저전압 공급 라인과 접속된다.
- [0020] 봉지 유닛(140)은 외부의 수분이나 산소에 취약한 발광 소자(120)로 외부의 수분이나 산소가 침투되는 것을 차단한다. 이를 위해, 봉지 유닛(140)은 적어도 1층의 무기 봉지층(142)과, 적어도 1층의 유기 봉지층(144)을 구비한다. 본 발명에서는 제1 무기 봉지층(142), 유기 봉지층(144) 및 제2 무기 봉지층(146)이 순차적으로 적층된 봉지 유닛(140)의 구조를 예로 들어 설명하기로 한다.
- [0021] 제1 무기 봉지층(142)은 캐소드 전극(126)이 형성된 기판(111) 상에 형성된다. 제2 무기 봉지층(146)은 유기 봉지층(144)이 형성된 기판(111) 상에 형성되며, 제1 무기 봉지층(142)과 함께 유기 봉지층(144)의 상부면, 하부면 및 측면을 둘러싸도록 형성된다.
- [0022] 이러한 제1 및 제2 무기 봉지층(142,146)은 외부의 수분이나 산소가 발광 스택(124)으로 침투하는 것을 최소화하거나 차단한다. 이 제1 및 제2 무기 봉지층(142,146)은 질화실리콘(SiNx), 산화실리콘(SiOx), 산화질화실리콘(SiON) 또는 산화알루미늄(Al2O3)과 같은 저온 증착이 가능한 무기 절연 재질로 형성된다. 이에 따라, 제1 및 제2 무기 봉지층(142,146)은 저온 분위기에서 증착되므로, 제1 및 제2 무기 봉지층(142,146)의 증착 공정시 고온 분위기에 취약한 발광 스택(124)이 손상되는 것을 방지할 수 있다.
- [0023] 유기 봉지층(144)은 유기 발광 표시 장치의 휘어짐에 따른 각 층들 간의 응력을 완화시키는 완충역할을 하며, 평탄화 성능을 강화한다. 이 유기 봉지층(144)은 제1 무기 봉지층(142)이 형성된 기판(111) 상에 PCL, 아크릴수지, 에폭시 수지, 폴리이미드, 폴리에틸렌 또는 실리콘옥시카본(SiOC)과 같은 비광광성 유기 절연 재질 또는 포토아크릴과 같은 광광성 유기 절연 재질로 형성된다. 이러한 유기 봉지층(144)은 비액티브 영역(NA)을 노출시키도록 액티브 영역(AA)에 배치된다. 한편, 유기 봉지층(144)이 잉크젯 방식을 통해 형성되는 경우, 비액티브 영역(NA) 및 액티브 영역(AA) 사이에 나란하게 배치되고 액티브 영역(AA)을 둘러싸는 다수의 댐(106)이 형성된다. 이러한 댐(106)은 액상 형태의 유기 봉지층(144)이 액티브 영역(AA)에 적하될 때, 액상 형태의 유기 봉지층(144)이 터치 패드(170) 및 표시 패드(180)가 배치되는 비액티브 영역(NA)으로 침범하는 것을 방지하도록 한다. 이 댐(106) 각각은 단층 또는 다층 구조로 형성된다. 예를 들어, 댐(106) 각각은 뱅크(128) 및 스페이서(도시하지 않음) 중 적어도 어느 하나와 동일 재질로 동시에 형성되므로, 마스크 추가 공정 및 비용 상승을 방지할 수 있다.
- [0024] 이와 같은, 봉지 유닛(140)의 제2 무기 봉지층(146) 상에는 터치 센싱 라인(154) 및 터치 구동 라인(152)이 배치된다. 이 터치 센싱 라인(154)과 터치 구동 라인(152) 사이에는 상호 정전 용량(mutual capacitance; Cm)이 형성된다. 이 상호 정전 용량(Cm)은 터치 구동 라인(152)에 공급되는 터치 구동 펄스에 의해 전하를 충전하고, 충전된 전하를 터치 센싱 라인(154)으로 방전함으로써 터치 센서의 역할을 하게 된다.
- [0025] 이러한 터치 센서를 가지는 유기 발광 표시 장치는 디스플레이 기간 동안 발광 소자(120)를 포함하는 다수의 서브 화소들을 통해 영상을 표시한다. 그리고, 터치 센서를 가지는 유기 발광 표시 장치는 터치 기간동안 사용자의 터치에 의한 상호 정전 용량(mutual capacitance)(Cm; 터치 센서)의 변화량 감지하여 터치 유무 및 터치 위치를 센싱한다.
- [0026] 터치 센서에 포함되는 터치 구동 라인(152)은 다수의 제1 터치 전극들(152e)과, 다수의 제1 터치 전극들(152e) 사이를 전기적으로 연결하는 제1 브릿지들(152b)을 구비한다.
- [0027] 다수의 제1 터치 전극들(152e)은 봉지 유닛(140)의 최상부층인 제2 무기 봉지층(146) 상에서 제1 방향인 X(행) 방향을 따라 일정한 간격으로 이격된다. 이러한 다수의 제1 터치 전극들(152e) 각각은 제1 브릿지(152b)를 통해 인접한 제1 터치 전극(152e)과 전기적으로 연결된다.
- [0028] 제1 브릿지(152b)는 제1 터치 전극(152e)과 동일 평면인 제2 무기 봉지층(146) 상에서 제1 및 제2 터치 전극들(152e,154e) 사이의 공간과, 제1 터치 전극(152e)과 제2 브릿지(154b) 사이의 공간에 배치된다. 또한, 제1 브릿지(152b)는 제1 터치 전극(152e)과 함께 동일 마스크 공정으로 형성되므로 제1 터치 전극(152e)과 별도의 컨택홀없이 일체로 형성된다. 이 제1 브릿지(152b)는 제1 터치 전극(152e), 제2 터치 전극(154e) 및 제2 브릿지(154b)와 함께 동일 평면 상에 동일 재질로 배치됨으로써 본원의 터치 센서는 단일층(single layer) 구조로 형

성된다.

- [0029] 이를 위해, 제1 브릿지(152b)는 제2 터치 전극(154e) 및 제2 브릿지(154b)를 따라 우회하도록 배치되어 제1 방향으로 인접한 제1 터치 전극들(152e) 및 제1 브릿지(152b)와 전기적으로 연결된다.
- [0030] 구체적으로, 제2 행(H2)에 배치되는 제1 터치 전극들(152e)은 도 4에 도시된 바와 같이 제3 행(H3) 내지 제n(여기서, n은 i보다 큰 자연수이며, 터치 센서의 마지막행) 행(Hn,H9)에 배치되는 제2 터치 전극들(154e) 및 제2 브릿지들(154b)을 따라 우회하는 제1 브릿지(152b)를 통해 서로 연결된다. 제4 행(H4)에 배치되는 제1 터치 전극들(152e)은 제5 행(H5) 내지 제n 행(Hn,H9)에 배치되는 제2 터치 전극들(154e) 및 제2 브릿지들(154b)을 따라 우회하는 제1 브릿지(152b)를 통해 서로 연결된다. 즉, 제i(여기서, i는 자연수)행(Hi)에 배치되는 제1 터치 전극들(152e)은 제i+1 행(Hi+1) 내지 제n 행(Hn)에 배치되는 제2 터치 전극들(154e) 및 제2 브릿지들(154b)을 따라 우회하는 제1 브릿지(152b)를 통해 서로 연결된다.
- [0031] 터치 센싱 라인(154)은 다수의 제2 터치 전극들(154e)과, 다수의 제2 터치 전극들(154e) 사이를 전기적으로 연결하는 제2 브릿지들(154b)을 구비한다.
- [0032] 다수의 제2 터치 전극들(154e)은 제1 터치 전극(152e) 및 제1 브릿지(152b)와 동일 평면인 제2 무기 봉지층(146) 상에서 제2 방향인 Y(열) 방향을 따라 일정한 간격으로 이격된다. 이러한 다수의 제2 터치 전극들(154e) 각각은 제2 브릿지(154b)를 통해 인접한 제2 터치 전극(154e)과 전기적으로 연결된다.
- [0033] 제2 브릿지(154b)는 제1 터치 전극(152e), 제1 브릿지(152b) 및 제2 터치 전극들(154e)과 동일 평면인 제2 무기 봉지층(146) 상에서 제2 방향으로 인접한 제2 터치 전극들(154e) 및 제2 브릿지들(154b)과 전기적으로 연결된다. 이 제2 브릿지(154b)는 제2 터치 전극(154e)과 함께 동일 마스크 공정으로 형성되므로 제2 터치 전극(154e)과 별도의 컨택홀없이 일체로 형성된다. 이러한 제2 브릿지(154b)는 제1 브릿지들(152b) 사이에 배치되며, 제2 브릿지(154b)를 기준으로 제1 브릿지들(152b)이 좌우 대칭되게 배치된다.
- [0034] 이와 같이, 본 발명에서는 제1 및 제2 터치 전극(152e,154e)과 제1 및 제2 브릿지(152b,154b)가 동일 평면인 봉지 유닛(140)의 최상부층(제2 무기 봉지층(146)) 상에서 서로 동일한 재질로 배치됨으로써 구조 및 공정을 단순화할 수 있다. 예를 들어, 제1 및 제2 터치 전극(152e,154e)과 제1 및 제2 브릿지(152b,154b)는 발광 소자에서 생성된 광이 외부로 출사될 수 있도록 ITO, IZO, IGZO 또는 은 나노 와이어(AgNW)등과 같은 투명 도전막으로 형성된다.
- [0035] 비액티브 영역(NA)에는 구동 박막트랜지스터(130) 및 발광 소자(120) 구동을 위한 신호 라인과 접속된 표시 패드(180)와, 터치 패드(170)가 배치된다. 이 표시 패드(180) 및 터치 패드(170)는 기관(111)의 일측 및 타측 영역 중 적어도 어느 한 영역의 비액티브 영역(NA)에 배치되거나, 터치 패드(170) 및 표시 패드(180)가 서로 다른 비액티브 영역(NA)에 배치될 수 있다. 한편, 터치 패드(170) 및 표시 패드(180)는 도 1의 구조에 한정되지 않고, 표시 장치의 설계사항에 따라 다양하게 변경 가능하다.
- [0036] 터치 패드(170) 및 표시 패드(180) 각각은 기관(111)과 봉지 유닛(144) 사이에 배치되는 버퍼층(112), 층간 절연막(114) 및 평탄화막(118) 중 적어도 어느 하나의 절연막 상에 배치된다. 터치 패드(170)는 라우팅 라인(160)과 함께 터치 보호막(158)에 의해 노출되도록 형성됨으로써 터치 구동부가 실장된 신호 전송 필름과 접속된다. 여기서, 터치 보호막(158)은 터치 센싱 라인(154) 및 터치 구동 라인(152)을 덮도록 형성되어 터치 센싱 라인(154) 및 터치 구동 라인(152)이 외부의 수분 등에 의해 부식되는 것을 방지한다. 이러한 터치 보호막(158)은 에폭시 또는 아크릴과 같은 유기 절연 재료로 박막 또는 필름 형태로 형성되거나, SiNx 또는 SiOx와 같은 무기 절연 재료로 형성된다.
- [0037] 터치 패드(170)는 제1 및 제2 터치 전극(152e,154e), 제1 및 제2 브릿지(152b,154b) 및 라우팅 라인(160)과 동일 재질로 함께 형성된다.
- [0038] 이러한 터치 패드(170)는 하부 연결 전극(182)과, 제1 및 제2 상부 연결 전극(172,174)을 통해 봉지 유닛(140)의 측면 상에 배치되는 라우팅 라인(160)과 접속된다.
- [0039] 하부 연결 전극(182)은 게이트 절연막(102)과 동일 패턴으로 게이트 절연막(102) 상에 배치된다. 이 하부 연결 전극(182)은 게이트 전극(132)과 동일 재질로 게이트 전극(132)과 함께 형성된다.
- [0040] 제1 상부 연결 전극(172)은 하부 연결 전극(182)과 라우팅 라인(160)을 전기적으로 접속시킨다. 이 제1 상부 연결 전극(172)은 층간 절연막(114)을 관통하는 제1 연결 컨택홀(184a)을 통해 노출된 하부 연결 전극(182)과 접속된다. 제1 상부 연결 전극(172)은 크랙 방지층(188)을 관통하는 라우팅 컨택홀(150)을 통해 노출되어 라우

팅 라인(160)과 접속된다. 이러한 제1 상부 연결 전극(172)은 소스 및 드레인 전극(136,138)과 동일 재질로, 소스 및 드레인 전극(136,138)과 함께 형성된다.

- [0041] 제2 상부 연결 전극(174)은 하부 연결 전극(182)과 터치 패드(170)를 전기적으로 접속시킨다. 이 제2 상부 연결 전극(174)은 층간 절연막(114)을 관통하는 제2 연결 콘택홀(184b)을 통해 노출된 하부 연결 전극(182)과 전기적으로 접속된다. 제2 상부 연결 전극(174)은 크랙 방지층(188)을 관통하는 패드 콘택홀(176)을 통해 노출되어 터치 패드(170)와 전기적으로 접속된다. 이러한 제2 상부 연결 전극(174)은 소스 및 드레인 전극(136,138)과 동일 재질로, 소스 및 드레인 전극(136,138)과 함께 형성된다.
- [0042] 이러한 터치 패드(170) 및 표시 패드(180)가 배치되는 비액티브 영역(NA)은 기관(111)을 구부리거나 접을 수 있는 벤딩 영역(BA)을 포함한다. 벤딩 영역(BA)은 터치 패드(170) 및 표시 패드(180)와 같이 표시 기능을 하지 않는 영역을 액티브 영역(AA)의 배면으로 위치시키기 위해 벤딩되는 영역에 해당한다. 이 벤딩 영역(BA)은 도 2에 도시된 바와 같이 터치 패드(170) 및 표시 패드(180)와, 액티브 영역(AA) 사이에 해당하는 비액티브 영역(NA)의 상측 내에 배치된다. 이외에도 벤딩 영역(BA)은 비액티브 영역(NA)의 상하좌우측 중 적어도 한측 내에 배치될 수도 있다. 이에 따라, 표시 장치의 전체 화면에서 액티브 영역(AA)이 차지하는 면적이 최대화되고 비액티브 영역(NA)에 해당하는 면적이 최소화된다.
- [0043] 이 벤딩 영역(BA)에는 도 2에 도시된 바와 같이 라우팅 라인(160) 및 터치 패드(170)를 접속시키는 연결 전극(182,172,174)이 벤딩 영역(BA)을 가로지르도록 배치되며, 도 3에 도시된 바와 같이 벤딩 영역(BA)이 쉽게 벤딩되도록 크랙 방지층(188)이 배치된다.
- [0044] 크랙 방지층(188)은 무기 절연막보다 변형률이 크며 내충격성이 강한 유기 절연 재질로 이루어진다. 예를 들어, 크랙 방지층(188)은 평탄화층(118) 및 बैं크(128) 중 적어도 어느 하나와 함께(동일 마스크로) 형성되므로, 크랙 방지층(188)은 평탄화층(118) 및 बैं크(128) 중 적어도 어느 하나와 동일 재질로 동일 평면 상에 배치된다. 이 유기 절연 재질로 이루어진 크랙 방지층(188)은 무기 절연물질보다 변형률이 높아 기관(111)이 벤딩되면서 발생하는 벤딩 스트레스를 완화시킨다. 이에 따라, 크랙 방지층(188)은 벤딩 영역(BA)에 크랙이 발생하는 것을 방지할 수 있어 액티브 영역(AA)으로 크랙이 전파되는 것을 차단할 수 있다. 또한, 크랙 방지층(188)은 벤딩 스트레스가 벤딩 영역(BA)에 배치되는 무기 절연 재질로 이루어진 박막(112,102,114) 및 도전 재질로 이루어진 하부 연결 전극(182) 및 상부 연결 전극들(172,174)에 가해지는 것을 방지할 수 있다. 특히, 크랙 방지층(188)은 하부 연결 전극(182)과, 제1 및 제2 상부 연결 전극(172,174) 상부에 배치됨으로써 하부 연결 전극(182)과, 제1 및 제2 상부 연결 전극(172,174)이 벤딩 영역(BA)에서 크랙이 발생되지 않는다. 이에 따라, 하부 연결 전극(182) 및 상부 연결 전극들(172,174)을 통한 터치 패드(170) 및 라우팅 라인(160)의 접속 안정성이 향상된다.
- [0045] 이와 같이, 본 발명에서는 제1 및 제2 터치 전극(152e,154e), 제1 및 제2 브릿지(152b,154b)가 서로 동일 평면인 봉지 유닛(140)의 최상부층 상에 동일 재질로 배치된다. 이에 따라, 본 발명에서는 제1 및 제2 터치 전극(152e,154e), 제1 및 제2 브릿지(152b,154b)가 한번의 마스크 공정을 통해 함께 형성됨으로써 구조 및 공정을 단순화할 수 있다. 또한, 종래 유기 발광 표시 장치는 접착제를 통해 터치 스크린이 유기 발광 표시 장치에 부착되는 반면에 본 발명에 따른 유기 발광 표시 장치는 봉지 유닛(140) 상부에 터치 전극들(152e,154e)이 배치됨으로써 별도의 접착 공정이 불필요해져 공정이 단순화되며 비용을 절감할 수 있다. 뿐만 아니라, 본원 발명에서는 벤딩 영역(BA)에 배치되는 크랙 방지층(188)에 의해 크랙이 발생하는 것을 방지할 수 있다. 이에 따라, 본 발명은 크랙이 액티브 영역(AA)으로 전파되는 것을 차단할 수 있어 라인 결함 및 소자 구동 불량 발생되는 것을 방지할 수 있다.
- [0046] 도 5는 본 발명의 제2 실시 예에 따른 터치 센서를 가지는 유기 발광 표시 장치를 나타내는 단면도이다.
- [0047] 도 5에 도시된 터치 센서를 가지는 유기 발광 표시 장치는 도 3에 도시된 터치 센서를 가지는 유기 발광 표시 장치와 대비하여 제1 및 제2 터치 전극(152e,154e), 제1 및 제2 브릿지(152b,154b), 라우팅 라인(160) 및 터치 패드(170)가 불투명 도전막(163)을 포함하는 것을 제외하고는 동일한 구성요소를 구비한다. 이에 따라, 동일한 구성요소에 대한 상세한 설명은 생략하기로 한다.
- [0048] 제1 및 제2 터치 전극(152e,154e)은 도 5 및 도 6에 도시된 바와 같이 투명 도전막(161)과, 그 투명 도전막(161)의 상부 또는 하부에 메쉬 형태로 형성된 불투명 도전막(163)으로 이루어진다. 제1 및 제2 브릿지(152b,154b), 라우팅 라인(160) 및 터치 패드(170)는 투명 도전막(161)과, 그 투명 도전막(161)의 상부 또는 하부에 그 투명 도전막(161)과 동일 패턴의 불투명 도전막(163)으로 이루어진다.
- [0049] 이외에도 제1 및 제2 터치 전극(152e,154e)은 투명 도전막(161)없이 메쉬 형태로 형성된 불투명 도전막(163)으

로 이루어지고, 제1 및 제2 브릿지(152b, 154b), 라우팅 라인(160) 및 터치 패드(170)는 투명 도전막(161)없이 불투명 도전막(163)으로 이루어질 수도 있다.

- [0050] 투명 도전막(161)은 ITO, IZO, IGZO, 또는 은 나노 와이어(AgNW) 등과 같은 투명성이 좋은 도전막으로 이루어진다.
- [0051] 불투명 도전막(163)은 투명 도전막(161)보다 전도성이 좋은 Ti, Al, Mo, MoTi, Cu 및 Ta 중 적어도 한 층의 도전막으로 이루어진다. 예를 들어, 불투명 도전막(163)은 Ti/Al/Ti, MoTi/Cu/MoTi 또는 Ti/Al/Mo와 같이 적층된 3층 구조로 형성된다. 이러한 불투명 도전막(163)은 투명 도전막(161)의 저항 성분을 보상하여 제1 및 제2 터치 전극(152e, 154e), 제1 및 제2 브릿지(152b, 154b), 라우팅 라인(160) 및 터치 패드(170)의 전도성을 향상시킨다. 특히, 불투명 도전막(163)은 우회형태로 형성되는 제1 브릿지(152b)의 라인 저항을 줄이는 역할을 한다.
- [0052] 한편, 도 6에서는 터치 전극(152e, 154e)의 불투명 도전막(163)의 메쉬 구조가 동일한 조밀도를 가지는 것을 예로 들어 도시화되어 있지만, 제1 브릿지(152b)의 라인 저항을 고려하여 메쉬 구조의 조밀도를 다르게 형성하여 각 터치 구동 라인(152)의 라인 저항을 동일하게 형성할 수도 있다. 예를 들어, 제1 행에 배치되는 제1 브릿지(152b)의 길이는 가장 길기 때문에, 메쉬 구조를 이루는 불투명 도전막들(163)의 간격을 가장 가깝게 형성하고, 마지막 행에 배치되는 제1 브릿지(152b)의 길이는 가장 짧기 때문에, 메쉬 구조를 이루는 불투명 도전막들(163)의 간격을 가장 멀게 형성한다. 이외에도, 우회 형태로 형성되는 제1 브릿지(152b)의 라인 저항을 위해, 터치 구동 라인(152)에 공급되는 터치 구동 신호의 주파수를 가변시킬 수 있다. 즉, 각 터치 구동 라인(152)의 제1 브릿지(152b)의 길이에 따라 가변되는 라인 저항을 고려하여, 멀티 주파수(multi-frequency) 구동 방식으로 터치 구동 라인(152)에 공급되는 터치 구동 신호의 주파수를 가변시킨다.
- [0053] 한편, 제1 및 제2 터치 전극(152e, 154e)에 포함된 불투명 도전막(163)과, 제1 및 제2 브릿지(152b, 154b)에 포함되는 불투명 도전막(163)은 도 7a 및 도 7b에 도시된 바와 같이 적색(R), 녹색(G) 및 청색(B)의 발광 영역과 비중첩되고 뱅크(128)와 중첩되도록 형성되므로, 불투명 도전막(163)으로 인해 개구율 및 투과율이 저하되는 것을 방지할 수 있다.
- [0054] 이와 같이, 본 발명의 제2 실시 예에 따른 터치 센서를 가지는 유기 발광 표시 장치에서는 제1 및 제2 터치 전극(152e, 154e), 제1 및 제2 브릿지(152b, 154b)가 동일 평면 상에 동일 재질로 배치된다. 이에 따라, 본 발명에서는 제1 및 제2 터치 전극(152e, 154e), 제1 및 제2 브릿지(152b, 154b)가 한번의 마스크 공정을 통해 함께 형성됨으로써 구조 및 공정을 단순화할 수 있다. 또한, 종래 유기 발광 표시 장치는 접착제를 통해 터치 스크린이 유기 발광 표시 장치에 부착되는 반면에 본 발명에 따른 유기 발광 표시 장치는 봉지 유닛(140) 상부에 터치 전극들(152e, 154e)이 배치됨으로써 별도의 접착 공정이 불필요해져 공정이 단순화되며 비용을 절감할 수 있다. 뿐만 아니라, 본 발명에 따른 터치 센서를 가지는 유기 발광 표시 장치의 제1 및 제2 터치 전극(152e, 154e), 제1 및 제2 브릿지(152b, 154b)가 불투명 도전막(163)을 포함하므로, 제1 및 제2 터치 전극(152e, 154e), 제1 및 제2 브릿지(152b, 154b)의 저항성분을 낮출 수 있다.
- [0055] 도 8은 본 발명의 제3 실시 예에 따른 터치 센서를 가지는 유기 발광 표시 장치를 나타내는 단면도이다.
- [0056] 도 8에 도시된 터치 센서를 가지는 유기 발광 표시 장치는 도 3에 도시된 유기 발광 표시 장치와 대비하여 컬러 필터 어레이를 더 구비하는 것을 제외하고는 동일한 구성요소를 구비한다. 이에 따라, 동일한 구성요소에 대한 상세한 설명은 생략하기로 한다.
- [0057] 컬러 필터 어레이는 봉지 유닛(140)의 제2 무기 봉지층(146) 상에 배치되는 컬러 필터(192) 및 블랙매트릭스(194)를 포함한다. 컬러 필터(192)는 터치 센싱 라인(154) 및 터치 구동 라인(152) 각각과, 봉지 유닛(140)에 사이에 형성된다. 이 컬러 필터(192)에 의해 터치 센싱 라인(154) 및 터치 구동 라인(152) 각각과, 발광 소자(120) 사이의 이격 거리가 멀어진다. 이에 따라, 터치 센싱 라인(154) 및 터치 구동 라인(152) 각각과, 발광 소자(120) 사이에 형성되는 기생커패시터의 용량값을 최소화할 수 있어 터치 센싱 라인(154) 및 터치 구동 라인(152) 각각과, 발광 소자(120) 간의 커플링(coupling)에 의한 상호 영향을 방지할 수 있다. 또한, 컬러 필터(192)는 터치 센싱 라인(154) 및 터치 구동 라인(152)의 제조 공정시 이용되는 약액(현상액 또는 식각액 등등) 또는 외부로부터의 수분 등이 발광 스택(124)으로 침투되는 것을 차단할 수 있다. 이에 따라, 컬러 필터(192)는 약액 또는 수분에 취약한 발광 스택(124)의 손상을 방지할 수 있다.
- [0058] 블랙매트릭스(194)는 컬러 필터들(192) 사이에 배치된다. 블랙 매트릭스(194)는 각 서브 화소 영역을 구분함과 아울러 인접한 서브 화소 영역 간의 광간섭 및 빛샘을 방지하는 역할을 하게 된다. 이러한 블랙매트릭스(194)

는 고저항의 블랙 절연 재질로 형성되거나, 적색(R), 녹색(G) 및 청색(B) 컬러 필터(192) 중 적어도 2색의 컬러 필터가 적층되어 형성된다.

- [0059] 컬러 필터(192) 및 블랙매트릭스(194)가 형성된 기판(111) 상에 유기 절연 재질의 컬러 평탄화층(196)이 배치된다. 이 컬러 평탄화층(196)에 의해 컬러 필터(192) 및 블랙매트릭스(194)가 형성된 기판(111)이 평탄화된다.
- [0060] 한편, 도 8에서는 컬러 필터(192) 상부에 터치 전극(152e, 154e)이 배치되는 것을 예로 들어 설명하였지만, 이외에도 도 9에 도시된 바와 같이 터치 전극(152e, 154e) 상부에 컬러 필터(192)가 배치될 수도 있다. 이 경우, 터치 전극(152e, 154e)은 컬러 필터(192)와 봉지 유닛(140) 사이에 배치된다.
- [0061] 도 10은 본 발명의 제4 실시 예에 따른 터치 센서를 가지는 유기 발광 표시 장치를 나타내는 단면도이다.
- [0062] 도 10에 도시된 터치 센서를 가지는 유기 발광 표시 장치는 도 3에 도시된 유기 발광 표시 장치와 대비하여 측면 보호막(148)을 더 구비하는 것을 제외하고는 동일한 구성요소를 구비한다. 이에 따라, 동일한 구성요소에 대한 상세한 설명은 생략하기로 한다.
- [0063] 도 10에 도시된 측면 보호막(148)은 외부로 노출되는 라우팅 라인(160) 및 터치 패드(170) 각각의 측면이 노출되는 것을 방지하도록 외부로 노출되는 라우팅 라인(160) 및 터치 패드(170)의 측면을 덮도록 형성된다. 이 측면 보호막(148)은 라우팅 라인(160) 및 터치 패드(170) 각각의 측면의 노출에 따른 전식 불량을 통해 저항이 증가하는 것을 방지할 수 있다. 이 측면 보호막(148)은 터치 보호막(158)과 동일한 재질로, 터치 보호막(158)과 함께 형성된다. 예를 들어, 측면 보호막(148)은 에폭시 또는 아크릴과 같은 유기 절연 재질로 박막 또는 필름 형태로 형성되거나, SiNx 또는 SiOx와 같은 무기 절연 재질로 형성된다.
- [0064] 한편, 터치 패드(170)는 크랙 방지층들(188) 사이에서 제2 상부 연결 전극(174)과 패드 콘택홀(176)을 통해 접속되고, 크랙 방지층들(188)과 기판(111) 끝단 사이의 영역에서 신호 전송 필름(도시하지 않음)과 접속된다. 이 경우, 터치 패드(170)는 신호 전송 필름과 접속된 영역에서, 평탄한 표면이 노출됨으로써 터치 패드(170)의 단차가 증가하는 것을 방지할 수 있어 터치 패드(170)와 신호 전송 필름 간의 접속 불량을 방지할 수 있다.
- [0065] 이와 같이, 본 발명의 제4 실시 예에 따른 터치 센서를 가지는 유기 발광 표시 장치에서는 제1 및 제2 터치 전극(152e, 154e), 제1 및 제2 브릿지(152b, 154b)가 동일 평면 상에 동일 재질로 배치된다. 이에 따라, 본 발명에서는 제1 및 제2 터치 전극(152e, 154e), 제1 및 제2 브릿지(152b, 154b)가 한번의 마스크 공정을 통해 함께 형성됨으로써 구조 및 공정을 단순화할 수 있다. 또한, 종래 유기 발광 표시 장치는 접착제를 통해 터치 스크린이 유기 발광 표시 장치에 부착되는 반면에 본 발명에 따른 유기 발광 표시 장치는 봉지 유닛(140) 상부에 터치 전극들(152e, 154e)이 배치됨으로써 별도의 접착 공정이 불필요해져 공정이 단순화되며 비용을 절감할 수 있다. 뿐만 아니라, 본 발명에 따른 터치 센서를 가지는 유기 발광 표시 장치는 터치 패드(170)의 단차가 증가하는 것을 방지할 수 있으며, 측면 보호막(148)에 의해 터치 패드(170) 및 라우팅 라인(160)의 전식 불량을 방지할 수 있다.
- [0066] 한편, 도 11에 도시된 바와 같이 터치 센서를 가지는 유기 발광 표시 장치가 대면적 제품에 적용되는 경우, 다수개의 터치 센서가 배치되는 각 터치 영역(TA1, TA2)이 좌우 또는 상하로 대칭되게 배치될 수도 있다.
- [0067] 또한, 도 2에서는 제2 브릿지(154b)가 제2 터치 전극들(154e) 사이에서 제2 터치 전극들(154e)과 동일한 제2 방향으로 신장되고, 제1 브릿지(152b)가 제2 터치 전극(154e) 및 제2 브릿지(154b)를 따라 우회하도록 배치되어 라우팅 라인(160)과 접속되는 구조를 예로 들어 설명하였지만, 제1 및 제2 브릿지(152b, 154b)의 구조는 도 2의 구조로 한정하는 것은 아니다. 즉, 도 11에 도시된 바와 같이 제1 브릿지(152b)가 제2 브릿지들(154b) 사이에서 제1 방향으로 신장되어 제1 방향으로 인접한 제1 브릿지(152b) 및 제1 터치 전극들(152e)과 접속되고, 제2 브릿지(154b)는 제1 터치 전극(152e) 및 제1 브릿지(152b)를 따라 우회하도록 배치되어 제2 방향으로 인접한 제2 브릿지(154b) 및 제2 터치 전극들(154e)과 접속될 수도 있다.
- [0068] 뿐만 아니라, 도 12a에 도시된 바와 같이, 제1 및 제2 브릿지(152b, 154b) 중 적어도 하나의 브릿지는 다수개의 슬릿(153)을 구비할 수도 있다. 예를 들어, 제1 및 제2 브릿지(152b, 154b) 중 우회 라인 형태로 형성되는 브릿지는 다수개의 슬릿(153)을 구비하도록 형성된다. 슬릿은 도 12b에 도시된 바와 같이 각 브릿지(152b, 154b)의 불투명 도전막(163)을 관통하도록 형성되거나, 도 12c에 도시된 바와 같이 투명 도전막(161) 및 불투명 도전막(163)을 관통하도록 형성된다. 이러한 다수의 슬릿(153)을 구비하는 브릿지(152b, 154b)는 슬릿(153)을 구비하지 않는 브릿지에 비해 면적이 줄일 수 있다. 이에 따라, 브릿지(152b, 154b)에 의한 외부광 반사를 줄일 수 있어 시인성이 저하되는 것을 방지할 수 있다.

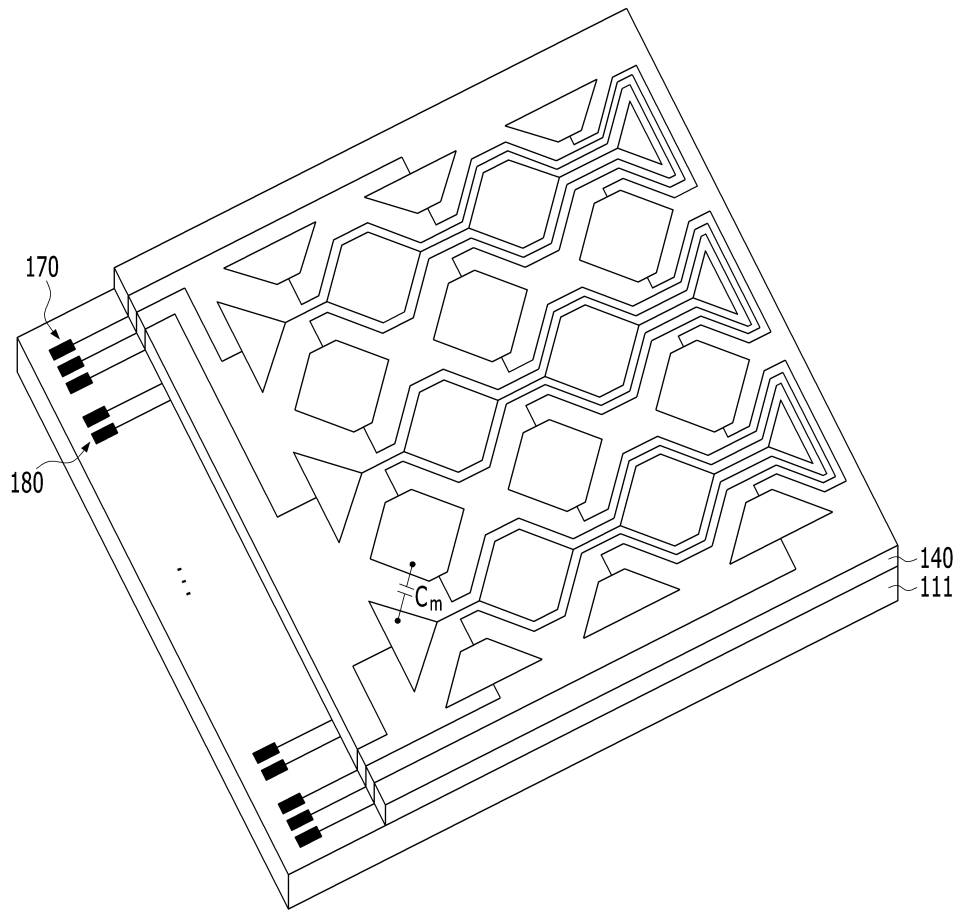
- [0069] 도 13은 본 발명에 따른 터치 센서를 가지는 유기 발광 표시 장치의 제조 방법을 설명하기 위한 흐름도이다. 본 발명에 따른 터치 센서를 가지는 유기 발광 표시 장치의 제조 방법은 도 3을 결부하여 설명하기로 한다.
- [0070] 먼저, 다수의 마스크 공정을 통해 기판(111) 상에 구동 트랜지스터(130), 하부 연결 전극(182), 상부 연결 전극(172,174) 및 유기 발광 소자(120)가 형성된다. 그런 다음, 유기 발광 소자(120)가 형성된 기판(111) 상에 CVD(Chemical Vapor Deposition), LPCVD(Low Pressure Chemical Vapor Deposition) 또는 PECVD(Plasma Enhanced Chemical Vapor Deposition) 등의 증착 방법을 통해 제1 무기 봉지막(142)이 형성된다. 여기서, 제1 무기 봉지막(142)은 SiO_x, SiN_x 또는 SiON로 형성된다. 그런 다음, 무기 봉지막(142)이 형성된 기판(111) 상에 감광성 또는 비감광성의 제1 유기 절연 물질이 코팅됨으로써 유기 봉지막(144)이 형성된다. 여기서, 유기 봉지막(144)으로는 PCL, 아크릴 수지, 에폭시 수지, 폴리아미드, 폴리에틸렌 또는 실리콘옥시카본(SiOC)과 같은 유기 절연 재질이 이용된다. 그런 다음, 유기 봉지막(144)이 형성된 기판(111) 상에 제2 무기 봉지막(146)이 전면 증착된다. 그런 다음, 제1 및 제2 무기 봉지막(142,146)이 포토리소그래피 공정 및 식각 공정을 통해 패터닝됨으로써(S1단계) 댄(106)의 타측에 배치되는 비액티브 영역(NA)이 노출된다.
- [0071] 그런 다음, 봉지 유닛(140)이 형성된 기판(111) 상에 투명 도전막이 전면 증착된 후, 포토리소그래피 공정과 식각 공정으로 투명 도전막이 패터닝됨으로써 제1 및 제2 터치 전극(152e,154e), 제1 및 제2 브릿지(152b,154b), 라우팅 라인(160) 및 터치 패드(170)가 형성된다(S1단계).
- [0072] 한편, 도 5에 도시된 제1 및 제2 터치 전극(152e,154e), 제1 및 제2 브릿지(152b,154b), 라우팅 라인(160) 및 터치 패드(170)는 투명 도전막(161)과 불투명 도전막(163)이 순차적으로 증착된 후, 슬릿 또는 회절 마스크를 이용한 포토리소그래피 공정과 식각 공정으로 투명 도전막(161) 및 불투명 도전막(163)이 패터닝됨으로써 형성된다.
- [0073] 그런 다음, 제1 및 제2 터치 전극(152e,154e), 제1 및 제2 브릿지(152b,154b), 라우팅 라인(160) 및 터치 패드(170)가 형성된 기판(111) 상에 무기 절연 물질 또는 유기 절연 물질이 전면 도포된 후, 포토리소그래피 공정을 통해 패터닝됨으로써 터치 보호막(158)이 형성된다(S2단계).
- [0074] 이와 같이, 본 발명에서는 봉지 유닛(140)이 형성된 후, 터치 전극(152e,154e)과 브릿지(152b,154b)를 동일한 제1 마스크 공정으로 형성한 후, 제2 마스크 공정으로 터치 보호막(158)을 형성한다. 이 경우, 본 발명은 봉지 유닛(140)이 형성된 후, 종래의 터치 절연막 형성용 마스크 공정 및 브릿지 형성용 마스크 공정을 생략할 수 있다. 이에 따라, 본 발명은 종래 4마스크 공정에서 2마스크 공정으로 터치 센서 및 터치 보호막(158)을 형성할 수 있어 공정수 및 비용을 저감할 수 있다.
- [0075] 이상의 설명은 본 발명을 예시적으로 설명한 것에 불과하며, 본 발명이 속하는 기술 분야에서 통상의 지식을 가진 자에 의해 본 발명의 기술적 사상에서 벗어나지 않는 범위에서 다양한 변형이 가능할 것이다. 따라서 본 발명의 명세서에 개시된 실시 예들은 본 발명을 한정하는 것이 아니다. 본 발명의 범위는 아래의 특허청구범위에 의해 해석되어야 하며, 그와 균등한 범위 내에 있는 모든 기술도 본 발명의 범위에 포함되는 것으로 해석해야 할 것이다.

부호의 설명

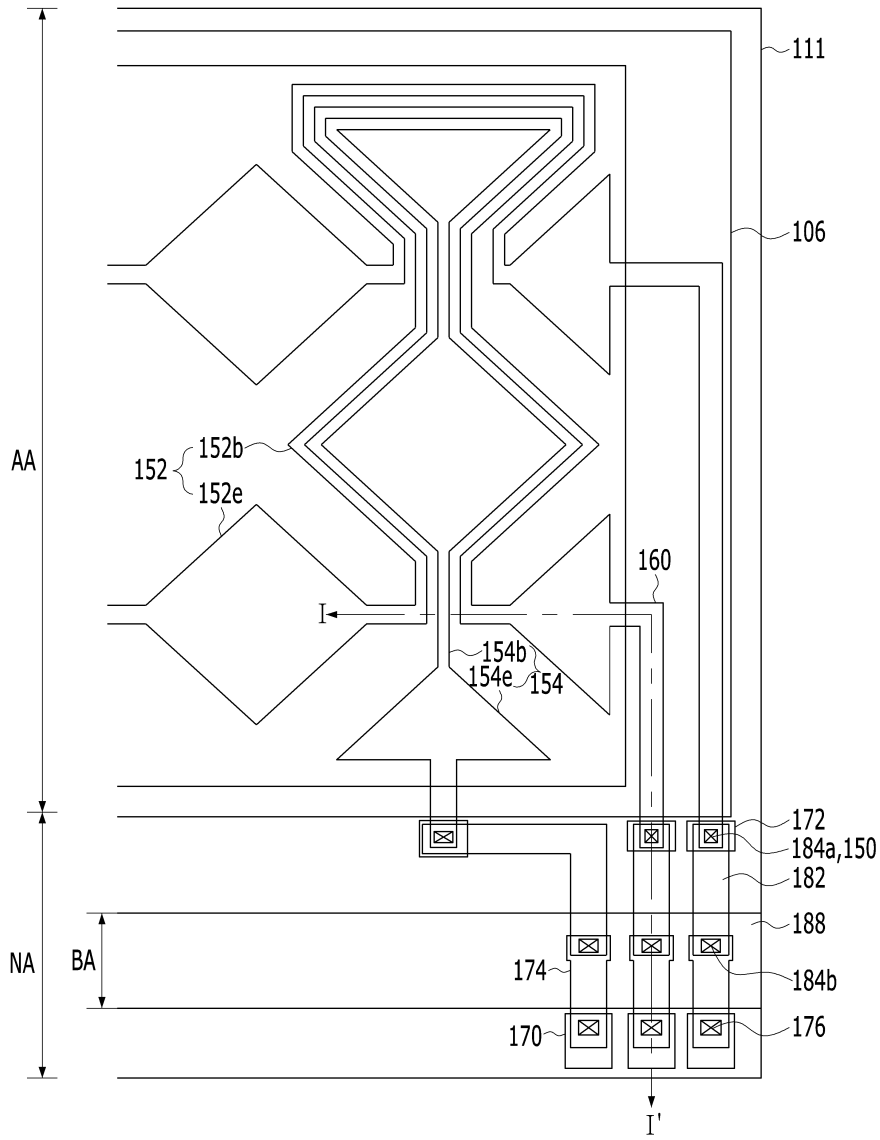
- [0076] 142,146 : 무기 봉지층 144 : 유기 봉지층
- 148 : 측면 보호막 150 : 라우팅 컨택홀
- 152 : 터치 구동 라인 154 : 터치 센싱 라인
- 156 : 터치 절연막 158 : 터치 보호막
- 160 : 라우팅 라인 170 : 터치 패드
- 172,174,182 : 연결 전극 176 : 패드 컨택홀
- 180 : 표시 패드 188 : 크랙 방지층
- 192 : 컬러 필터 194 : 블랙매트릭스

도면

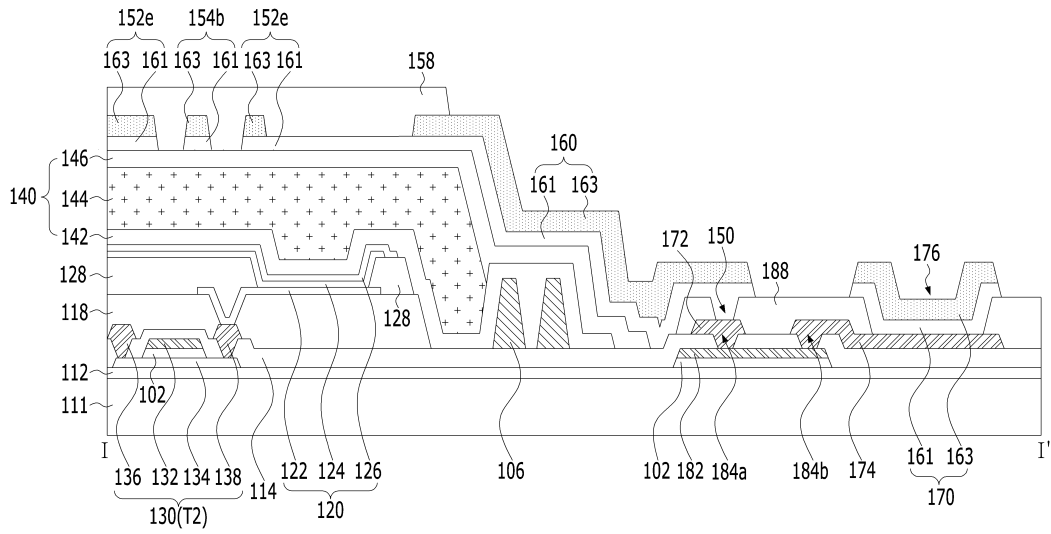
도면1



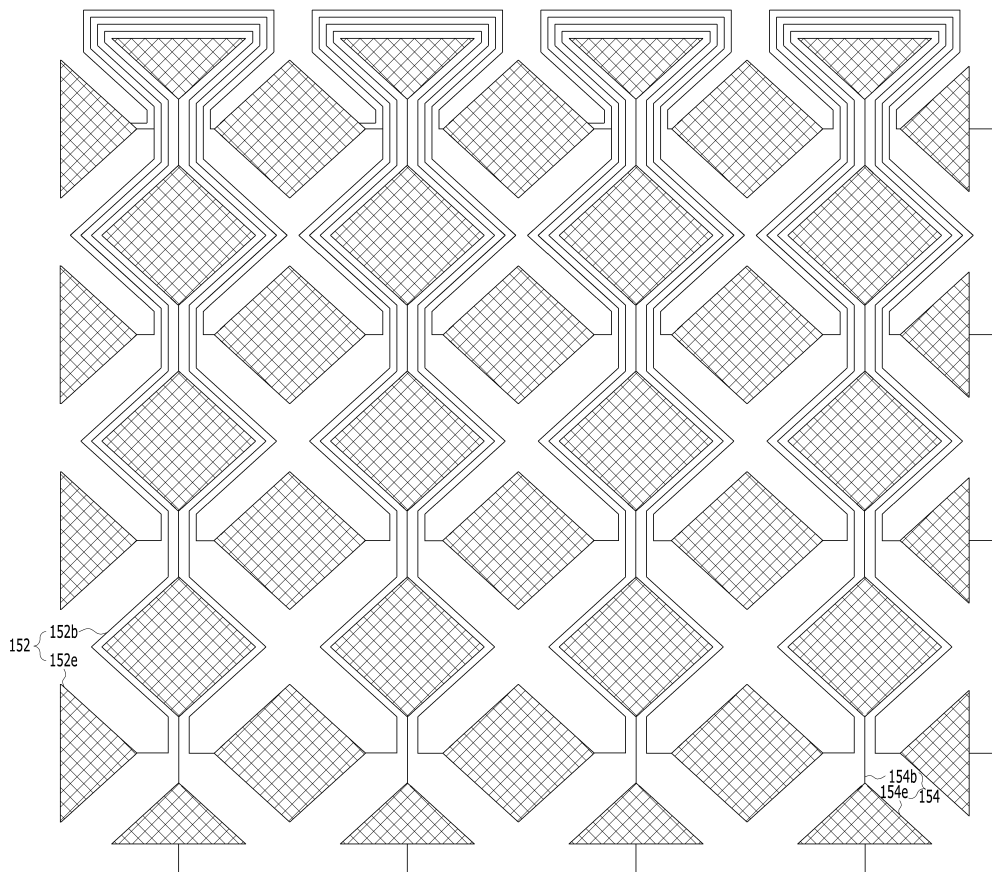
도면2



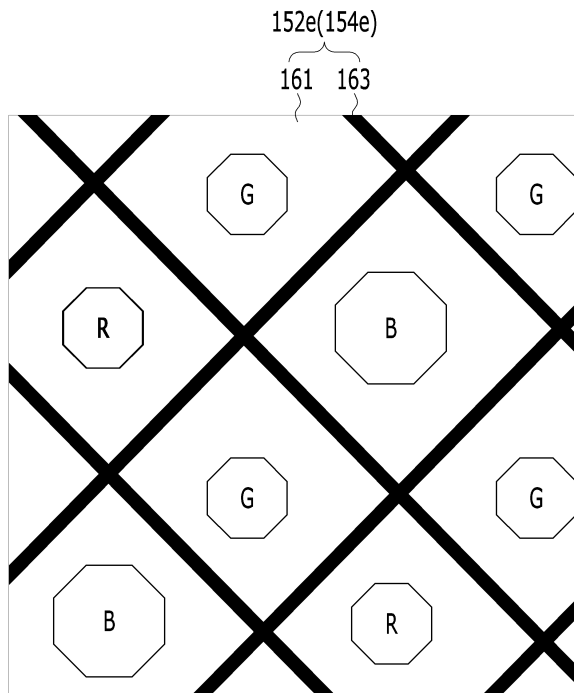
도면5



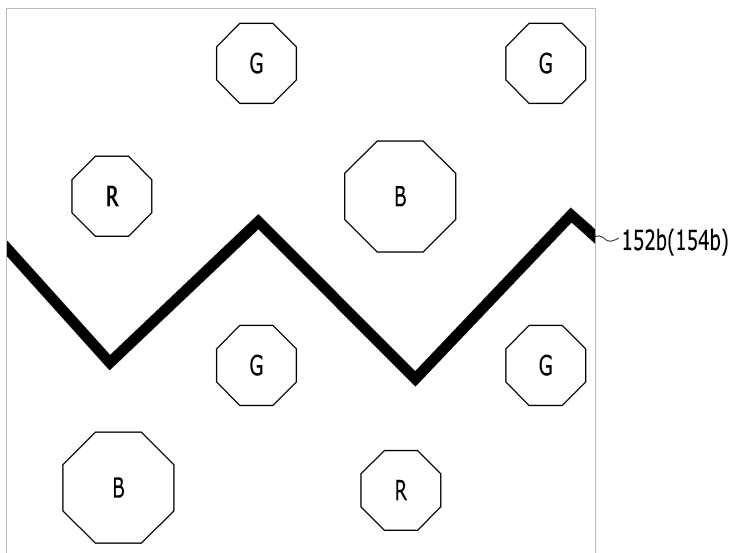
도면6



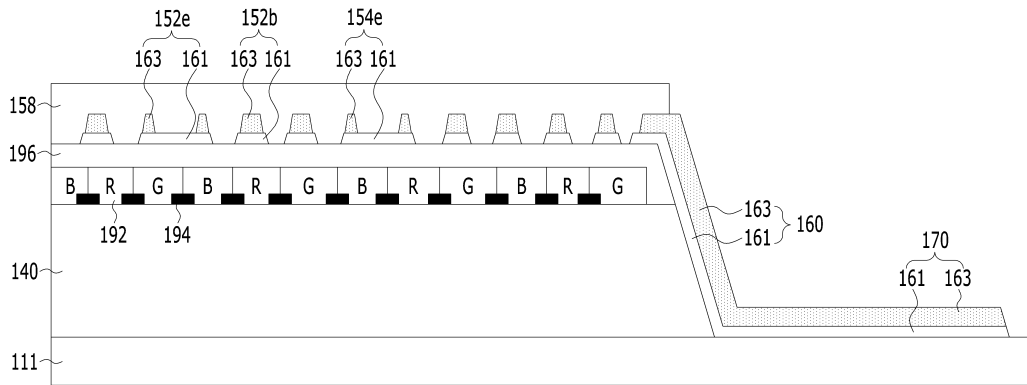
도면7a



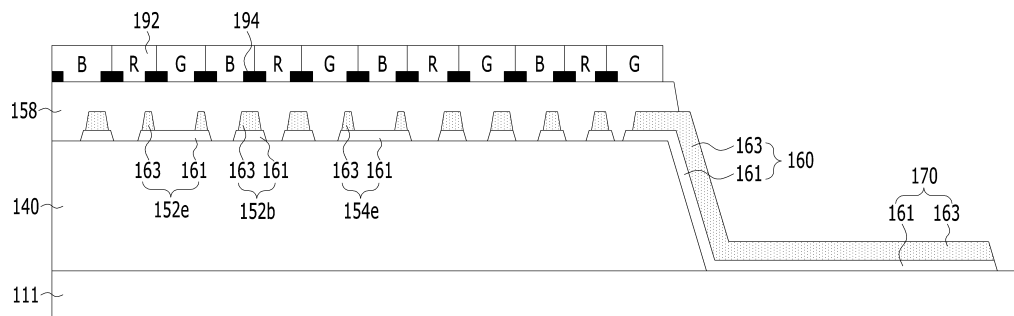
도면7b



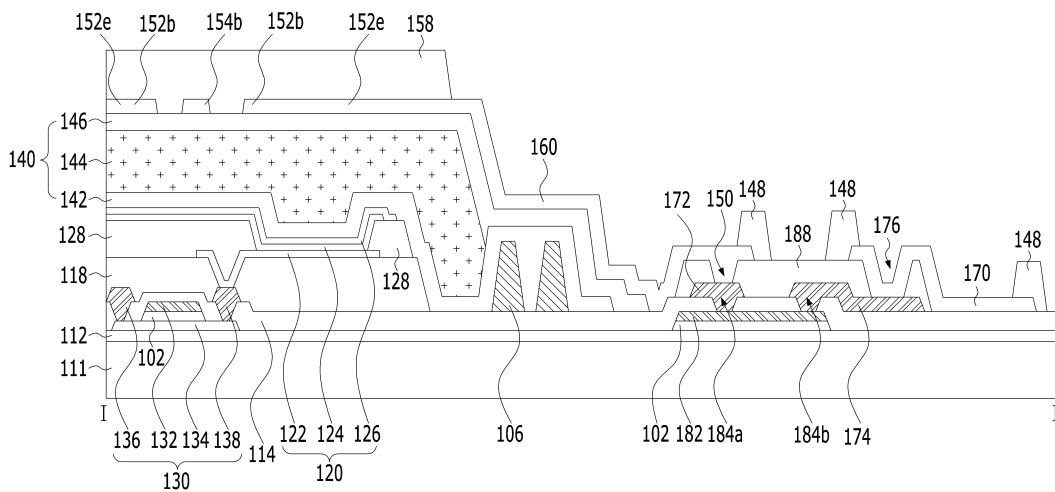
도면8



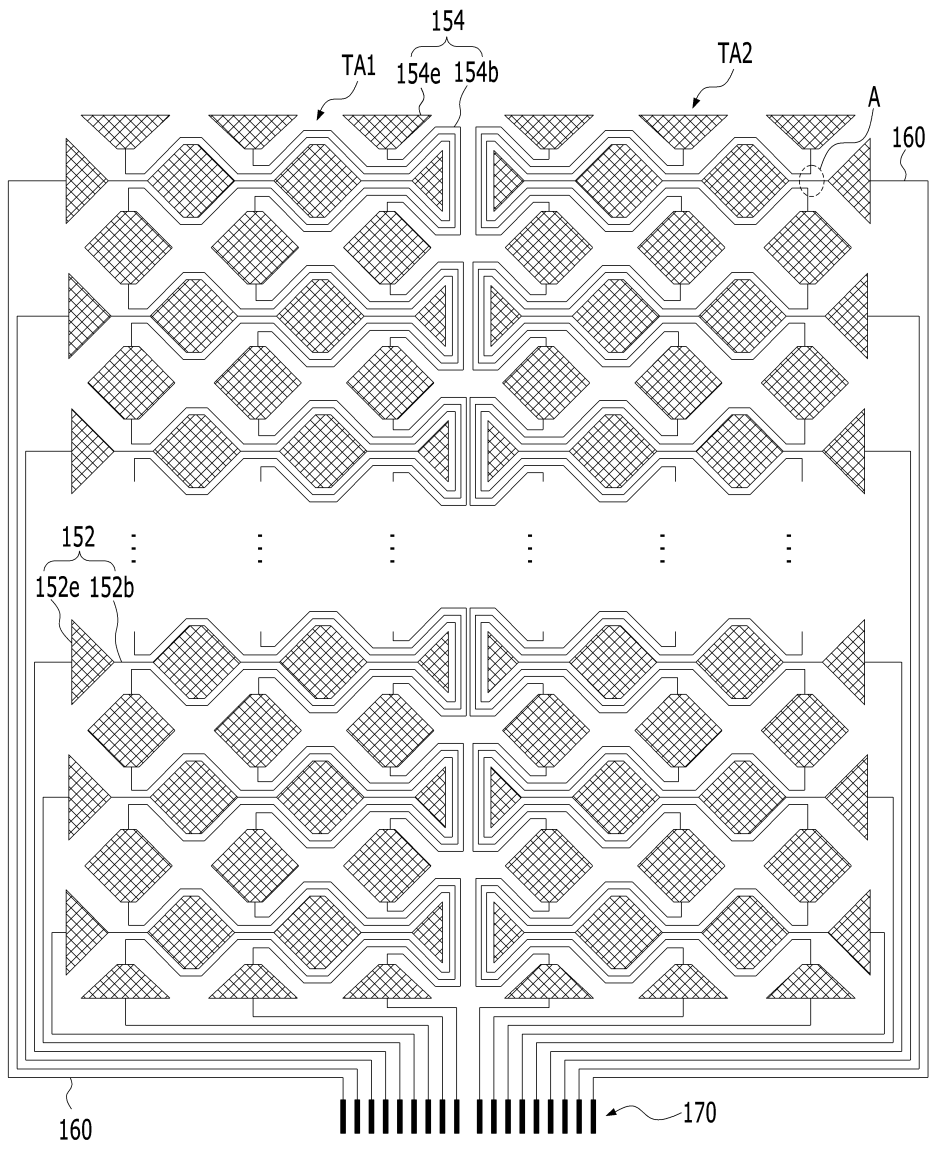
도면9



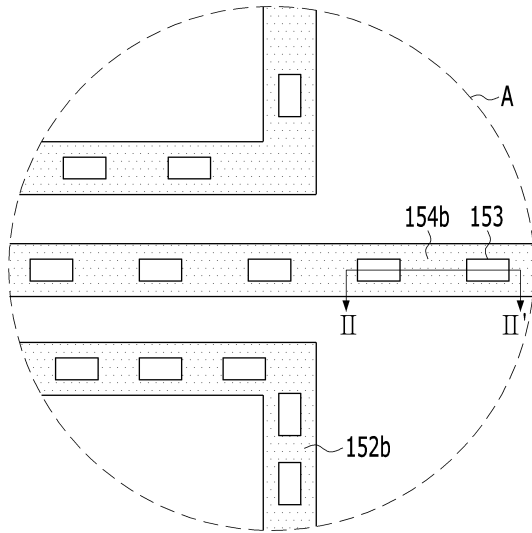
도면10



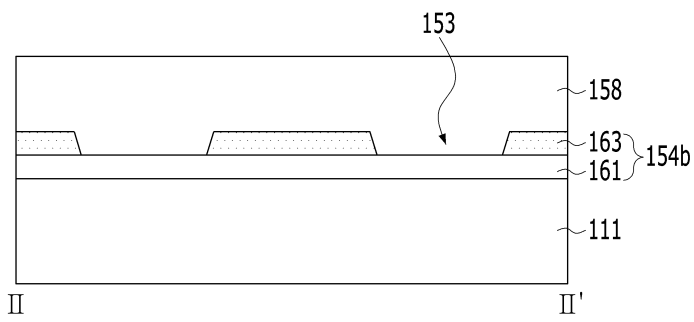
도면11



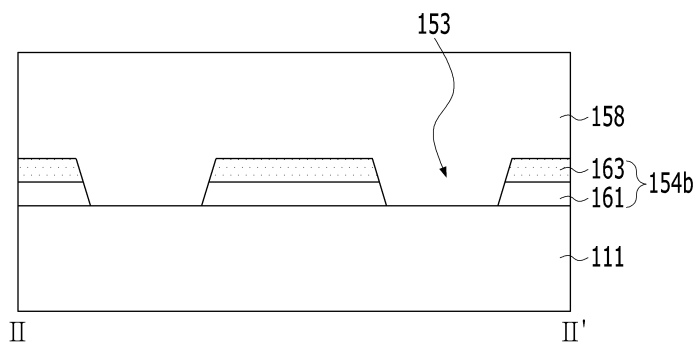
도면12a



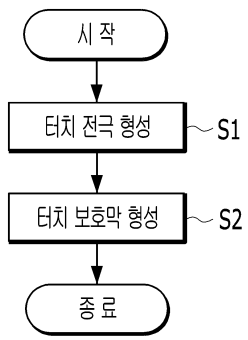
도면12b



도면12c



도면13



专利名称(译)	具有触摸传感器的OLED显示器		
公开(公告)号	KR1020190121532A	公开(公告)日	2019-10-28
申请号	KR1020180044949	申请日	2018-04-18
[标]申请(专利权)人(译)	乐金显示有限公司		
申请(专利权)人(译)	LG显示器有限公司		
[标]发明人	GWON HYANG MYOUNG 권향명 JUNG JI HYUN 정지현 LEE DEUK SU 이득수 AN SU CHANG 안수창 LEE JAE GYUN 이재균 RHE RU DA 이루다 LEE YANG SIK 이양식		
发明人	권향명 정지현 이득수 안수창 이재균 이루다 이양식		
IPC分类号	H01L27/32 H01L51/52 G06F3/041		
CPC分类号	H01L27/323 H01L27/3276 H01L51/5203 G06F3/0412 H01L27/3297 G06F2203/04111 G06F3/041 H01L2227/323 G06F3/04164 G06F3/044 G06F3/0446 H01L51/5253 H01L2251/5338 H01L27/322 H01L51/0097 H01L51/5284		
代理人(译)	이승찬		
外部链接	Espacenet		

摘要(译)

具有触摸传感器的有机发光显示器技术领域本发明涉及具有可以简化结构并降低成本的触摸传感器的有机发光显示器，并且具有根据本发明的触摸传感器的有机发光显示器在设置在发光元件上的封装单元上具有单层。布置单层触摸传感器，并且在同一平面中的封装单元的最上层中，单层触摸传感器中包括的第一桥和第二桥以及第一触摸电极和第二触摸电极相同。因为它用材料制成的，所以可以简化结构并降低成本。

