



(19) 대한민국특허청(KR)
(12) 공개특허공보(A)

(11) 공개번호 10-2014-0043551
(43) 공개일자 2014년04월10일

(51) 국제특허분류(Int. Cl.)
H01L 51/50 (2006.01) H01L 51/56 (2006.01)
(21) 출원번호 10-2012-0105857
(22) 출원일자 2012년09월24일
심사청구일자 없음

(71) 출원인
삼성디스플레이 주식회사
경기도 용인시 기흥구 삼성2로 95 (농서동)
(72) 발명자
윤지환
경기도 용인시 기흥구 영덕동 601동 902호
오일수
경기 용인시 기흥구 삼성2로 95, 삼성디스플레이 (농서동)
(74) 대리인
권혁수, 송윤호, 오세준

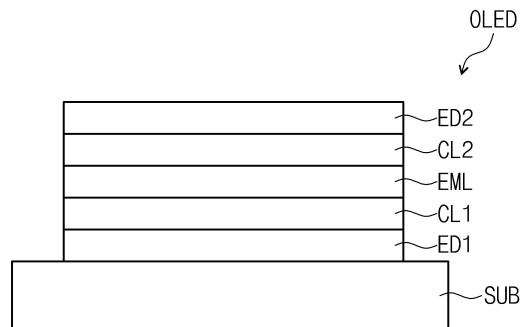
전체 청구항 수 : 총 20 항

(54) 발명의 명칭 유기발광소자, 이를 포함하는 유기발광 표시패널 및 유기발광 표시패널의 제조방법

(57) 요약

유기발광소자는 제1 전극, 상기 제1 전극층 상에 배치된 제1 공통층, 상기 제1 공통층 상에 배치된 유기 발광층, 상기 유기 발광층 상에 배치된 제2 공통층, 및 상기 제2 공통층 상에 배치된 제2 전극층을 포함한다. 유기 발광층과 상기 제1 공통층은 서로 동일한 방향성을 갖는다. 상기 제1 공통층과 상기 유기 발광층의 계면에서 전하의 주입/수송이 원활해지므로, 상기 계면에 전하가 축적되지 않는다. 그에 따라 상기 유기발광소자의 수명이 연장된다.

대표도 - 도1



특허청구의 범위

청구항 1

제1 전극층;
 상기 제1 전극층 상에 배치된 제1 공통층;
 상기 제1 공통층 상에 배치된 유기 발광층;
 상기 유기 발광층 상에 배치된 제2 공통층; 및
 상기 제2 공통층 상에 배치된 제2 전극층을 포함하고,
 상기 유기 발광층과 상기 제1 공통층은 서로 동일한 방향성을 갖는 것을 특징으로 하는 유기발광소자.

청구항 2

제1 항에 있어서,
 상기 방향성은 상기 유기 발광층 및 상기 제1 공통층 각각을 타원편광 반사법에 의해 측정된 광학상수에 의해 결정되고,
 상기 광학상수는 아래의 수학적 식 1에 따르는 것을 특징으로 하는 유기발광소자.

[수학적 식 1]

$$S1 = \frac{K_e - K_o}{K_e + 2K_o}$$

(여기서, S1은 상기 광학상수를 나타내고, Ke는 두께방향의 복소 굴절률의 허수부 값을 나타내고, Ko는 면방향의 복소 굴절률의 허수부 값을 나타낸다.)

청구항 3

제2 항에 있어서,
 상기 유기 발광층 및 상기 제1 공통층 각각의 상기 광학상수가 아래의 수학적 식 2의 범위일 때, 상기 유기 발광층 및 상기 제1 공통층 각각의 방향성은 등방성인 것을 특징으로 하는 유기발광소자.

[수학적 식 2]

$$-0.05 < S1 < 0.05$$

청구항 4

제3 항에 있어서,
 상기 유기 발광층 및 상기 제1 공통층 각각의 상기 광학상수가 상기 수학적 식 2의 범위에 해당하지 않을 때, 상기 유기 발광층 및 상기 제1 공통층 각각의 방향성은 비등방성인 것을 특징으로 하는 유기발광소자.

청구항 5

제1 항에 있어서,
 상기 제1 공통층은 상기 제1 전극층 상에 배치된 정공 주입층을 포함하고, 상기 정공 주입층은 상기 유기 발광층과 동일한 방향성을 갖는 것을 특징으로 하는 유기발광소자.

청구항 6

제5 항에 있어서,

상기 제1 공통층은 상기 정공 주입층과 상기 유기 발광층 상에 배치된 정공 수송층을 더 포함하고,
상기 정공 수송층은 상기 유기 발광층과 동일한 방향성을 갖는 것을 특징으로 하는 유기발광소자.

청구항 7

제5 항에 있어서,

상기 제2 공통층은 전자 주입층을 포함하고,

상기 전자 주입층은 상기 유기 발광층과 동일한 방향성을 갖는 것을 특징으로 하는 유기발광소자.

청구항 8

제7 항에 있어서,

상기 제2 공통층은 상기 유기 발광층과 상기 전자 주입층 사이에 배치된 전자 수송층을 더 포함하고,

상기 전자 수송층은 상기 유기 발광층과 동일한 방향성을 갖는 것을 특징으로 하는 유기발광소자.

청구항 9

베이스 기관; 및

상기 베이스 기관 상에 배치되며, 각각이 유기발광소자를 구비한 복수 개의 화소들을 포함하고,

상기 유기발광소자는,

제1 전극;

상기 제1 전극 상에 배치된 제1 공통층;

상기 제1 공통층 상에 배치된 유기발광패턴;

상기 유기발광패턴 상에 배치된 제2 공통층; 및

상기 제2 공통층 상에 배치된 제2 전극을 포함하고,

상기 유기발광패턴과 상기 제1 공통층은 서로 동일한 방향성을 갖는 것을 특징으로 하는 유기발광 표시 패널.

청구항 10

제9 항에 있어서,

상기 복수 개의 화소들 중 일부의 화소들과 다른 일부의 화소들은 서로 다른 컬러를 표시하는 것을 특징으로 하는 유기발광 표시패널.

청구항 11

제9 항에 있어서,

상기 베이스 기관 상에 배치된 복수 개의 주사라인들; 및

상기 복수 개의 주사라인들과 절연되게 교차하는 복수 개의 데이터라인들을 포함하고,

상기 복수 개의 화소들 각각은,

상기 복수 개의 주사라인들 중 대응하는 주사 라인 및 상기 복수 개의 데이터 라인들 중 대응하는 데이터 라인에 연결된 제1 트랜지스터;

상기 제1 트랜지스터에 연결된 커패시터; 및

상기 커패시터 및 상기 유기발광소자에 연결되어 상기 커패시터에 충전된 전하량에 따라 상기 유기발광소자에 흐르는 구동전류를 제어하는 제2 트랜지스터를 포함하는 유기발광 표시패널.

청구항 12

제9 항에 있어서,

상기 방향성은 상기 유기발광패턴 및 상기 제1 공통층 각각을 타원편광 반사법에 의해 측정된 광학상수에 의해 결정되고,

상기 광학상수는 아래의 수학적 식 1에 따르는 것을 특징으로 하는 유기발광 표시패널.

[수학적 식 1]

$$S1 = \frac{K_e - K_o}{K_e + 2K_o}$$

(여기서, S1은 상기 광학상수를 나타내고, Ke는 두께방향의 복소 굴절률의 허수부 값을 나타내고, Ko는 면방향의 복소 굴절률의 허수부 값을 나타낸다.)

청구항 13

제12 항에 있어서,

상기 유기발광패턴 및 상기 제1 공통층 각각의 상기 광학상수가 아래의 수학적 식 2의 범위일 때, 상기 유기발광패턴 및 상기 제1 공통층 각각의 방향성은 등방성인 것을 특징으로 하는 유기발광 표시패널.

[수학적 식 2]

$$-0.05 < S1 < 0.05$$

청구항 14

제13 항에 있어서,

상기 유기발광패턴 및 상기 제1 공통층 각각의 상기 광학상수가 상기 수학적 식 2의 범위에 해당하지 않을 때, 상기 유기발광패턴 및 상기 제1 공통층 각각의 방향성은 비등방성인 것을 특징으로 하는 유기발광 표시패널.

청구항 15

제9 항에 있어서,

상기 제1 공통층은 상기 제1 전극층 상에 배치된 정공 주입층을 포함하고, 상기 정공 주입층은 상기 유기발광패턴과 동일한 방향성을 갖는 것을 특징으로 하는 유기발광 표시패널.

청구항 16

제15 항에 있어서,

상기 제1 공통층은 상기 정공 주입층과 상기 유기발광패턴 상에 배치된 정공 수송층을 더 포함하고, 상기 정공 수송층은 상기 유기발광패턴과 동일한 방향성을 갖는 것을 특징으로 하는 유기발광 표시패널.

청구항 17

제15 항에 있어서,

상기 제2 공통층은 전자 주입층을 포함하고,

상기 전자 주입층은 상기 유기발광패턴과 동일한 방향성을 갖는 것을 특징으로 하는 유기발광 표시패널.

청구항 18

제17 항에 있어서,
 상기 제2 공통층은 상기 유기발광패턴과 상기 전자 주입층 사이에 배치된 전자 수송층을 더 포함하고,
 상기 전자 수송층은 상기 유기발광패턴과 동일한 방향성을 갖는 것을 특징으로 하는 유기발광 표시패널.

청구항 19

베이스 기관 상에 복수 개의 제1 전극들을 포함하는 제1 전극층을 형성하는 단계;
 상기 복수 개의 제1 전극들의 부분들을 각각 노출시키는 복수 개의 개구부들을 포함하는 화소 정의막을 형성하는 단계;
 상기 화소 정의막 및 상기 복수 개의 제1 전극들의 상기 노출된 부분들에 중첩하는 제1 공통층을 형성하는 단계;
 상기 복수 개의 개구부들에 대응하는 영역들에 각각 배치된 복수 개의 유기발광패턴들을 포함하는 유기 발광층을 형성하는 단계;
 상기 제1 공통층 상에 상기 유기 발광층을 커버하는 제2 공통층을 형성하는 단계; 및
 상기 제2 공통층 상에 제2 전극층을 형성하는 단계를 포함하고,
 상기 유기 발광층과 상기 제1 공통층은 서로 동일한 방향성을 갖는 것을 특징으로 하는 유기발광 표시패널의 제조방법.

청구항 20

제19 항에 있어서,
 상기 유기 발광층을 형성하는 단계는,
 도너 부재의 유기발광 전사층이 상기 제1 공통층에 마주하도록 상기 도너 부재를 상기 베이스 기관 상에 배치하는 단계; 및
 상기 도너 부재에 레이저를 조사하여 상기 복수 개의 개구부들에 대응하도록 상기 유기발광 전사층을 상기 제1 공통층 상에 전사시키는 단계를 포함하는 것을 특징으로 하는 유기발광 표시패널의 제조방법.

명세서

기술분야

[0001] 본 발명은 유기발광소자, 이를 포함하는 유기발광 표시패널 및 유기발광 표시패널의 제조방법에 관한 것으로, 더욱 상세하게는 수명이 연장된 유기발광소자, 이를 포함하는 유기발광 표시패널 및 유기발광 표시패널 제조방법에 관한 것이다.

배경기술

[0002] 유기발광 표시장치는 유기발광 표시패널과 이를 제어하는 구동부를 포함한다. 상기 유기발광 표시패널은 복수 개의 화소들을 포함한다. 상기 복수 개의 화소들 각각은 유기발광소자를 구비한다.

[0003] 상기 유기발광소자는 2개의 전극들과 그 사이에 배치된 유기 발광층을 포함한다. 상기 2개의 전극들과 상기 유기 발광층 사이에는 서로 다른 공통층들이 각각 배치된다. 상기 2개의 전극들은 인가되는 전압의 레벨에 따라 애노드와 캐소드로 구분된다.

[0004] 상기 애노드와 상기 유기 발광층 사이에 정공의 주입/수송에 기여하는 제1 공통층이 배치된다. 또한, 상기 캐소드와 상기 유기 발광층 사이에 전자의 주입/수송에 기여하는 제2 공통층이 배치된다. 상기 유기 발광층과 상기 제1 및 제2 공통층들 사이의 계면들의 특성에 따라 상기 유기발광소자의 수명이 결정된다.

발명의 내용

해결하려는 과제

- [0005] 따라서, 본 발명의 목적은 수명이 증가된 유기발광소자를 제공하는 것을 목적으로 한다.
- [0006] 또한, 상기 유기발광소자를 포함하는 유기발광 표시패널을 제공하는 것을 다른 목적으로 한다.
- [0007] 또한, 상기 유기발광 표시패널의 제조방법을 제공하는 것을 또 다른 목적으로 한다.

과제의 해결 수단

[0008] 본 발명의 일 실시예에 따른 유기발광소자는 제1 전극, 상기 제1 전극층 상에 배치된 제1 공통층, 상기 제1 공통층 상에 배치된 유기 발광층, 상기 유기 발광층 상에 배치된 제2 공통층, 및 상기 제2 공통층 상에 배치된 제2 전극층을 포함한다. 유기 발광층과 상기 제1 공통층은 서로 동일한 방향성을 갖는다.

[0009] 상기 방향성은 상기 유기 발광층 및 상기 제1 공통층 각각을 타원편광 반사법에 의해 측정된 광학상수에 의해 결정되고, 상기 광학상수는 아래의 수학적 식 1에 따른다

[0010] [수학적 식 1]

$$S1 = \frac{K_e - K_o}{K_e + 2K_o}$$

[0011]

[0012] 여기서, S1은 상기 광학상수를 나타내고, Ke는 두께방향의 복소 굴절률의 허수부 값을 나타내고, Ko는 면방향의 복소 굴절률의 허수부 값을 나타낸다.

[0013] 상기 유기 발광층 및 상기 제1 공통층 각각의 상기 광학상수가 아래의 수학적 식 2의 범위일 때, 상기 유기 발광층 및 상기 제1 공통층 각각의 방향성은 등방성이다.

[0014] [수학적 식 2]

$$-0.05 < S1 < 0.05$$

[0015]

[0016] 상기 유기 발광층 및 상기 제1 공통층 각각의 상기 광학상수가 상기 수학적 식 2의 범위에 해당하지 않을 때, 상기 유기 발광층 및 상기 제1 공통층 각각의 방향성은 비등방성이다.

[0017] 상기 제1 공통층은 상기 제1 전극층 상에 배치된 정공 주입층을 포함하고, 상기 정공 주입층은 상기 유기 발광층과 동일한 방향성을 갖는다.

[0018] 상기 제1 공통층은 상기 정공 주입층과 상기 유기 발광층 상에 배치된 정공 수송층을 더 포함하고, 상기 정공 수송층은 상기 유기 발광층과 동일한 방향성을 갖는다.

[0019] 상기 제2 공통층은 전자 주입층을 포함하고, 상기 전자 주입층은 상기 유기 발광층과 동일한 방향성을 갖는다.

[0020] 상기 제2 공통층은 상기 유기 발광층과 상기 전자 주입층 사이에 배치된 전자 수송층을 더 포함하고, 상기 전자 수송층은 상기 유기 발광층과 동일한 방향성을 갖는다.

[0021] 본 발명의 일 실시예에 따른 유기발광 표시패널은 베이스 기판 및 상기 베이스 기판 상에 배치되며, 각각이 유기발광소자를 구비한 복수 개의 화소들을 포함한다. 상기 유기발광소자는 상술한 유기발광소자 중 어느 하나로 구성될 수 있다. 상기 복수 개의 화소들 중 일부의 화소들과 다른 일부의 화소들은 서로 다른 컬러를 표시할 수 있다.

[0022] 본 발명의 일 실시예에 따른 유기발광 표시패널의 제조방법은 제1 공통층을 형성하는 단계 및 유기 발광층을 형성하는 단계를 포함한다. 상기 유기 발광층과 상기 제1 공통층은 서로 동일한 방향성을 갖는다.

[0023] 상기 유기 발광층을 형성하는 단계는, 도너 부재의 유기발광 전사층이 상기 제1 공통층에 마주하도록 상기 도너 부재를 베이스 기판 상에 배치하는 단계 및 상기 도너 부재에 레이저를 조사하여 화소 정의막의 복수 개의 개구 부들에 대응하도록 상기 유기발광 전사층을 상기 제1 공통층 상에 전사시키는 단계를 포함한다.

발명의 효과

- [0024] 상술한 바에 따르면, 본 발명의 일 실시예에 따른 유기발광소자는 제1 공통층과 상기 제1 공통층 상에 적층된 유기 발광층이 동일한 방향성을 갖는다. 상기 제1 공통층을 이루는 물질의 분자배열이 불규칙적일 때 상기 유기 발광층을 이루는 물질의 분자배열도 불규칙하다. 상기 제1 공통층을 이루는 물질의 분자배열이 규칙적일 때 상기 유기 발광층을 이루는 물질의 분자배열도 규칙적이다.
- [0025] 상기 제1 공통층과 상기 유기 발광층의 계면특성이 향상된다. 상기 제1 공통층과 상기 유기 발광층의 계면에서 전하의 주입/수송이 원활해지므로, 상기 계면에 전하가 축적되지 않는다. 그에 따라 상기 유기발광소자의 수명이 연장된다.
- [0026] 상기 유기발광소자를 제조하는 과정에서 상기 유기 발광층은 레이저 전사법에 의해 상기 제1 공통층 상에 형성될 수 있다. 상기 레이저 전사법에 의해 형성된 상기 제1 공통층과 상기 유기 발광층의 계면특성은 증착방식 등과 같은 방법에 의해 형성된 계면특성보다 좋다. 동일한 방향성을 갖는 상기 제1 공통층과 상기 유기 발광층은 제조방법에 의한 계면특성의 저하를 완충시킨다.

도면의 간단한 설명

- [0027] 도 1은 본 발명의 일 실시예에 따른 유기발광소자의 단면도이다.
- 도 2는 유기발광소자에 포함된 층들의 방향성을 결정하는 광학상수를 나타내는 도면이다.
- 도 3은 본 발명의 일 실시예에 따른 유기발광소자의 단면도이다.
- 도 4는 본 발명의 일 실시예에 따른 유기발광 표시장치의 블록도이다.
- 도 5는 본 발명의 일 실시예에 따른 화소의 등가회로도이다.
- 도 6은 도 5에 도시된 유기발광 표시패널의 일부를 도시한 평면도이다.
- 도 7은 도 6의 I-I'에 대응하는 단면도이다.
- 도 8a 내지 도 8g는 본 발명의 일 실시예에 따른 유기발광 표시패널의 제조방법을 도시한 단면도이다.

발명을 실시하기 위한 구체적인 내용

- [0028] 이하, 도면을 참조하여 본 발명의 일 실시예에 따른 유기발광 표시장치를 설명한다.
- [0029] 도면에서는 여러 층 및 영역을 명확하게 표현하기 위하여 일부 구성요소의 스케일을 과장하거나 축소하여 나타내었다. 명세서 전체에 걸쳐 유사한 참조 부호는 유사한 구성 요소를 지칭한다. 그리고, 어떤 층이 다른 층의 '상에' 형성된다(배치된다)는 것은, 두 층이 접해 있는 경우뿐만 아니라 두 층 사이에 다른 층이 존재하는 경우도 포함한다. 또한, 도면에서 어떤 층의 일면이 평평하게 도시되었지만, 반드시 평평할 것을 요구하지 않으며, 적층 공정에서 하부층의 표면 형상에 의해 상부층의 표면에 단차가 발생할 수도 있다. 또한, 아래에서 '라인'이라는 용어는 도전성 물질로 이루어진 신호 배선을 의미한다.
- [0030] 도 1은 본 발명의 일 실시예에 따른 유기발광소자의 단면도이다. 도 2는 유기발광소자에 포함된 층들의 방향성을 결정하는 광학상수를 나타내는 도면이다.
- [0031] 도 1에 도시된 것과 같이, 유기발광소자(OLED)는 제1 전극층(ED1), 제1 공통층(CL1), 유기 발광층(EML), 제2 공통층(CL2), 제2 전극층(ED2)을 포함한다. 상기 유기발광소자(OLED)는 베이스 기판(SUB) 상에 배치된다. 상기 베이스 기판(SUB)은 유리 기판 또는 플라스틱 기판일 수 있다. 상기 유기발광소자(OLED)는 상기 베이스 기판(SUB)의 일면 상에 직접 실장되거나, 상기 베이스 기판(SUB)의 일면 상에 배치된 절연막(미도시) 상에 배치될 수 있다. 상기 절연막은 유기막 및/또는 무기막을 포함할 수 있다.
- [0032] 상기 제1 전극층(ED1)과 상기 제2 전극층(ED2)은 레벨이 서로 다른 전압들을 수신한다. 본 실시예에서, 상기 제1 전극층(ED1)은 애노드 전극으로 설명되고, 상기 제2 전극층(ED2)은 캐소드 전극으로 설명된다.
- [0033] 상기 애노드 전극(ED1)은 전도성 및 일함수(work function)가 높은 물질로 구성된다. 상기 애노드 전극(ED1)을 이루는 물질은 상기 유기발광소자(OLED)의 발광방향에 따라 변경될 수 있다. 배면 발광형 유기발광소자의 상기 애노드 전극(ED1)은 인듐주석 산화물, 인듐아연 산화물, 주석 산화물, 또는 아연 산화물 등을 포함하고, 전면

발광형 유기발광소자의 상기 애노드 전극(ED1)은 금속을 포함할 수 있다.

[0034] 상기 캐소드 전극(ED2)은 낮은 일함수를 가지는 물질로 구성된다. 상기 캐소드 전극(ED2)은 리튬, 마그네슘, 알루미늄 등과 같은 금속을 포함할 수 있다. 상기 전면 발광형 유기발광소자의 상기 캐소드 전극(ED2)은 금속 산화물과 같은 투명한 도전성 물질로 구성된다.

[0035] 상기 애노드 전극(ED1) 상에 상기 제1 공통층(CL1)이 배치된다. 상기 제1 공통층(CL1)은 상기 애노드 전극(ED1)으로부터 정공 주입을 용이하게 하기 위해 정공 주입층을 포함한다. 상기 정공 주입층은 반도체 성질을 가지는 금속화합물을 포함하거나, 유기물 및/또는 무기물 등을 포함할 수 있다.

[0036] 상기 제1 공통층(CL1) 상에 상기 유기 발광층(EML)이 배치된다. 상기 유기 발광층(EML)은 청색광, 녹색광, 적색광, 또는 백색광을 생성한다. 상기 유기 발광층(EML)은 형광 발광물질 또는 인광 발광물질을 포함한다.

[0037] 상기 유기 발광층(EML) 상에 상기 제2 공통층(CL2)이 형성된다. 상기 제2 공통층(CL2)은 상기 캐소드 전극(ED2)으로부터 전자 주입을 용이하게 하기 위해 전자 주입층을 포함한다. 상기 제2 공통층(CL2) 상에 상기 캐소드 전극(ED2)이 배치된다.

[0038] 상기 유기 발광층(EML)과 상기 제1 공통층(CL1)은 서로 동일한 방향성을 갖는다. 상기 제1 공통층(CL1)을 이루는 물질의 분자배열이 불규칙적일 때, 상기 유기 발광층(EML)을 이루는 물질의 분자배열도 불규칙적이다.

[0039] 상기 제1 공통층(CL1)을 이루는 물질의 분자배열이 규칙적일 때, 상기 유기 발광층(EML)을 이루는 물질의 분자배열도 규칙적이다. 예컨대, 상기 제1 공통층(CL1)을 이루는 물질 및 상기 유기 발광층(EML)을 이루는 물질들은 모두 수직방향의 분자배열을 가질 수 있다.

[0040] 도 2는 상기 유기 발광층(EML)과 상기 제1 공통층(CL1)의 상기 방향성을 측정하는 방법을 개념적으로 도시하였다. 상기 방향성은 타원편광 반사법에 의해 측정된다. 상기 방향성은 아래의 수학적 식 1에 따른 광학상수에 의해 결정된다.

[0041] [수학적 식 1]

$$S1 = \frac{K_e - K_o}{K_e + 2K_o}$$

[0042]

[0043] 여기서, S1은 상기 광학상수를 나타낸다. Ke는 상기 유기 발광층(EML) 및 상기 제1 공통층(CL1) 각각의 두께방향의 복소 굴절률의 허수부 값을 나타낸다. Ko는 상기 유기 발광층(EML) 및 상기 제1 공통층(CL1) 각각의 면방향의 복소 굴절률의 허수부 값을 나타낸다.

[0044] 상기 타원편광 반사법에 의해 측정된 상기 유기 발광층(EML) 및 상기 제1 공통층(CL1) 각각의 상기 광학상수가 아래의 수학적 식 2의 범위일 때, 상기 유기 발광층(EML) 및 상기 제1 공통층(CL1)은 모두 등방성인 것으로 판단된다.

[0045] [수학적 식 2]

$$-0.05 < S1 < 0.05$$

[0046]

[0047] 상기 타원편광 반사법에 의해 측정된 상기 유기 발광층(EML) 및 상기 제1 공통층(CL1) 각각의 상기 광학상수가 상기 수학적 식 2의 범위 밖일 때, 상기 유기 발광층(EML) 및 상기 제1 공통층(CL1)은 모두 비등방성인 것으로 판단된다.

[0048] 동일한 방향성을 갖는 상기 유기 발광층(EML) 및 상기 제1 공통층(CL1)은 그것들의 계면특성이 향상된다. 상기 유기 발광층(EML) 및 상기 제1 공통층(CL1)의 계면에서 정공의 주입이 원활해지므로, 상기 계면에 정공이 축적되지 않는다. 그에 따라 상기 유기발광소자(OLED)의 수명이 연장된다.

[0049] 상기 유기 발광층(EML)과 상기 제1 공통층(CL1) 뿐만 아니라, 상기 제2 공통층(CL2)도 상기 유기 발광층(EML)과 동일한 방향성을 가질 수 있다. 상기 유기 발광층(EML)을 이루는 물질의 분자배열이 불규칙적일 때, 상기 제2 공통층(CL2)을 이루는 물질의 분자배열도 불규칙적일 수 있다. 상기 유기 발광층(EML)을 이루는 물질의 분자배열

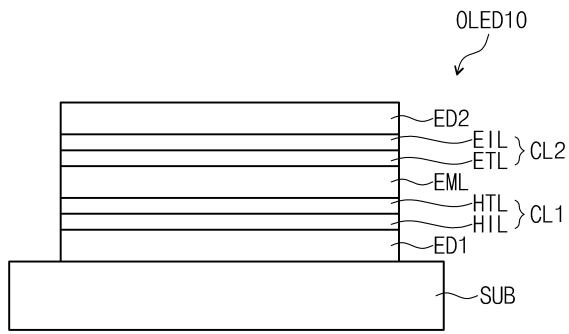
이 규칙적일 때, 상기 제1 공통층(CL1)을 이루는 물질의 분자배열도 규칙적일 수 있다.

- [0050] 상기 유기 발광층(EML) 및 상기 제2 공통층(CL2)의 계면에서 전자의 주입이 원활해지므로, 상기 유기 발광층(EML) 및 상기 제2 공통층(CL2)의 계면에 전자가 축적되지 않는다. 그에 따라 상기 유기발광소자(OLED)의 수명이 연장된다.
- [0051] 도 3은 본 발명의 일 실시예에 따른 유기발광소자의 단면도이다. 도 3에 도시된 것과 같이, 상기 유기발광소자(OLED10)는 상기 제1 공통층(CL1)은 상기 정공주입층(HIL)으로부터 상기 유기발광층(EML)으로 정공의 수송을 용이하게 하기 위한 정공 수송층(HTL)을 더 포함한다. 상기 정공 수송층(HTL)은 상기 정공 주입층(HIL)과 상기 유기 발광층(EML) 사이에 배치된다. 상기 정공 수송층(HTL)은 상기 유기 발광층(EML)과 동일한 방향성을 갖는다.
- [0052] 또한, 상기 제2 공통층(CL2)은 효율적인 전자 수송을 위하여 전자 이동도가 높은 전자 수송층(ETL)을 더 포함한다. 상기 전자 수송층(ETL)은 상기 유기 발광층(EML)과 상기 전자 주입층(EIL) 사이에 배치된다. 상기 전자 수송층(ETL)은 상기 유기 발광층(EML)과 동일한 방향성을 갖는다.
- [0053] 도 4는 본 발명의 일 실시예에 따른 유기발광 표시장치의 블럭도이고, 도 5는 도 4에 도시된 화소의 등가회로도이다.
- [0054] 도 4를 참조하면, 본 발명의 실시예에 따른 유기발광 표시장치는 유기발광 표시패널(DP, 이하, 표시패널), 타이밍 제어부(100), 주사 구동부(200), 및 데이터 구동부(300)를 포함한다.
- [0055] 상기 표시패널(DP)은 베이스 기판(SUB: 도 7 참조), 상기 베이스 기판(SUB) 상에 배치된 복수 개의 주사 라인들(S1~Sn), 복수 개의 데이터 라인들(D1~Dm), 및 상기 복수 개의 주사 라인들(S1~Sn) 중 대응하는 주사 라인들과 복수 개의 데이터 라인들(D1~Dm) 중 대응하는 데이터 라인들에 연결된 복수 개의 화소들(PX₁₁~PX_{mm})을 포함한다.
- [0056] 복수 개의 주사 라인들(S1~Sn)은 상기 베이스 기판(SUB)의 일면 상에서 제1 방향(DR1)으로 연장되고 상기 제1 방향(DR1)에 교차하는 제2 방향(DR2)으로 배열된다. 상기 복수 개의 데이터 라인들(D1~Dm)은 상기 복수 개의 주사 라인들(S1~Sn)에 절연되게 교차한다. 상기 복수 개의 데이터 라인들(D1~Dm)은 상기 제2 방향(DR2)으로 연장되고 상기 제1 방향(DR1)으로 배열된다.
- [0057] 상기 표시패널(DP)은 외부로부터 제1 전원전압(ELVDD) 및 제2 전원전압(ELVSS)을 공급받는다. 상기 복수 개의 화소들(PX₁₁~PX_{mm}) 각각은 대응하는 주사 신호에 응답하여 턴-온된다. 상기 복수 개의 화소들(PX₁₁~PX_{mm}) 각각은 상기 제1 전원전압(ELVDD) 및 상기 제2 전원전압(ELVSS)을 수신하고, 대응하는 데이터 신호에 응답하여 광을 생성한다. 상기 제1 전원전압(ELVDD)은 상기 제2 전원전압(ELVSS) 보다 높은 레벨의 전압이다.
- [0058] 상기 복수 개의 화소들(PX₁₁~PX_{mm}) 각각은 적어도 하나의 트랜지스터, 적어도 하나의 커패시터, 및 유기발광소자를 포함한다. 도 5에는 상기 복수 개의 주사 라인들(S1~Sn) 중 i번째 주사 라인(S_i)과 복수 개의 데이터 라인들(D1~Dm) 중 j번째 데이터 라인(D_j)에 연결된 화소(PX_{ij})의 등가회로를 예시적으로 도시하였다.
- [0059] 상기 화소(PX_{ij})는 제1 트랜지스터(TFT1), 제2 트랜지스터(TFT2), 커패시터(Cap), 및 유기발광소자(OLED_{ij})를 포함한다. 상기 제1 트랜지스터(TFT1)는 상기 i번째 주사 라인(S_i)에 연결된 제어전극, 상기 j번째 데이터 라인(D_j)에 연결된 입력전극, 및 출력전극을 포함한다. 상기 제1 트랜지스터(TFT1)는 상기 i번째 주사 라인(S_i)에 인가된 주사 신호에 응답하여 상기 j번째 데이터 라인(D_j)에 인가된 데이터 신호를 출력한다.
- [0060] 상기 커패시터(Cap)는 상기 제1 트랜지스터(TFT1)에 연결된 제1 전극 및 상기 제1 전원전압(ELVDD)을 수신하는 제2 전극을 포함한다. 상기 커패시터(Cap)는 상기 제1 트랜지스터(TFT1)로부터 수신한 상기 데이터 신호에 대응하는 전압과 상기 제1 전원전압(ELVDD)의 차이에 대응하는 전하량을 충전한다.
- [0061] 상기 제2 트랜지스터(TFT2)는 상기 제1 트랜지스터(TFT1)의 상기 출력 전극 및 상기 커패시터(Cap)의 상기 제1 전극에 연결된 제어전극, 상기 제1 전원전압(ELVDD)을 수신하는 입력전극, 및 출력전극을 포함한다. 상기 제2 트랜지스터(TFT2)의 상기 출력전극은 상기 유기발광소자(OLED_{ij})에 연결된다.
- [0062] 상기 제2 트랜지스터(TFT2)는 상기 커패시터(Cap)에 저장된 전하량에 대응하여 상기 유기발광소자(OLED_{ij})에 흐르는 구동전류를 제어한다. 상기 커패시터(Cap)에 충전된 전하량에 따라 상기 제2 트랜지스터(TFT2)의 턴-온 시간이 결정된다. 실질적으로 상기 제2 트랜지스터(TFT2)의 상기 출력전극은 상기 유기발광소자(OLED_{ij})에 상기 제1 전원전압(ELVDD)보다 낮은 레벨의 전압을 공급한다.

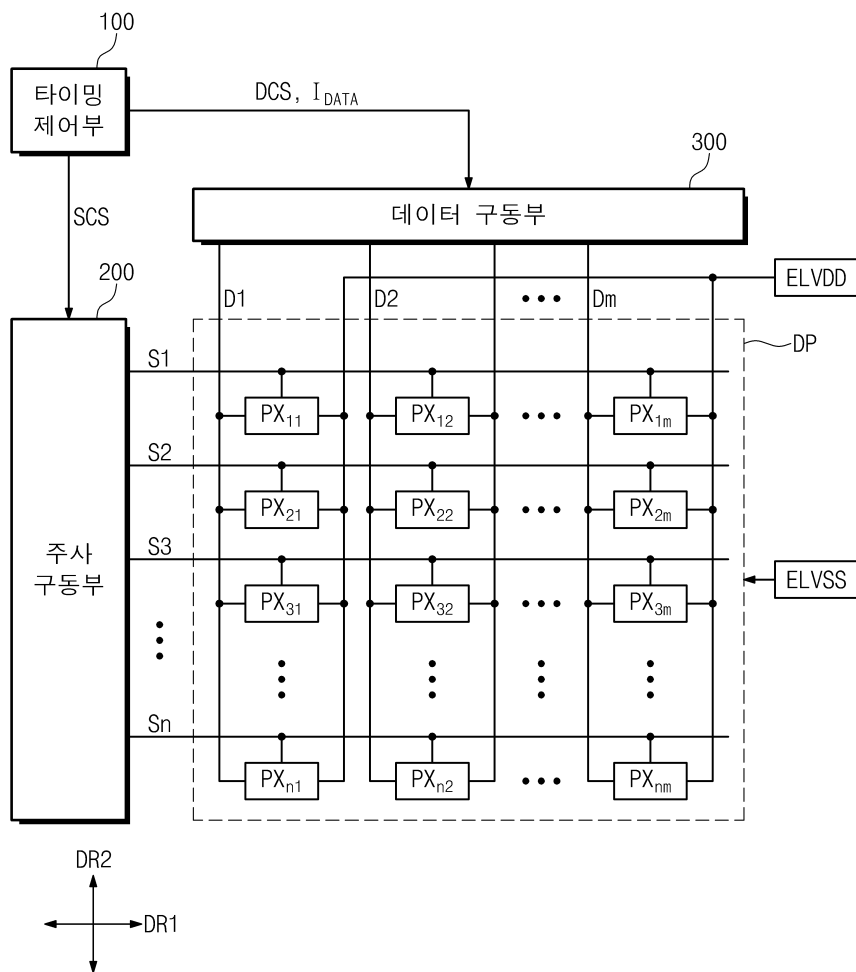
- [0063] 상기 유기발광소자(OLED_{ij})는 상기 제2 트랜지스터(TFT2)의 턴-온 구간동안 발광된다. 상기 유기발광소자(OLED_{ij})에서 생성된 광의 컬러는 상기 유기발광패턴을 이루는 물질에 의해 결정된다. 예컨대, 상기 유기발광소자(OLED_{ij})에서 생성된 광의 컬러는 적색, 녹색, 청색, 백색 중 어느 하나일 수 있다.
- [0064] 상기 타이밍 제어부(100)는 입력 영상신호들을 수신하고, 상기 표시패널(DP)의 동작모드에 부합하게 변환된 영상데이터들(I_{DATA})과 각종 제어신호들(SCS, DCS)을 출력한다.
- [0065] 상기 주사 구동부(200)는 타이밍 제어부(100)로부터 주사 구동제어신호(SCS)를 수신한다. 상기 주사 구동제어신호(SCS)를 공급받은 상기 주사 구동부(200)는 복수 개의 주사 신호들을 생성한다. 상기 복수 개의 주사신호들은 상기 복수 개의 주사 라인들(S1~Sn)에 순차적으로 공급된다.
- [0066] 상기 데이터 구동부(300)는 상기 타이밍 제어부(100)로부터 데이터 구동제어신호(DCS) 및 상기 변환된 영상데이터들(I_{DATA})을 수신한다. 상기 데이터 구동부(300)는 상기 데이터 구동제어신호(DCS)와 상기 변환된 영상데이터들(I_{DATA})에 근거하여 복수 개의 데이터 신호들을 생성한다. 상기 복수 개의 데이터 신호들은 상기 복수 개의 데이터 라인들(D1~Dm)에 공급된다.
- [0067] 도 6은 본 발명의 일 실시예에 따른 표시패널의 평면도이고, 도 7는 도 6의 I-I'에 대응하는 단면도이다. 도 6은 6개의 개구부들(OP₂₂~OP₃₄)에 대응하는 6개의 발광영역들(PXA₂₂~PXA₃₄)을 예시적으로 도시하였다. 도 7은 어느 하나의 발광영역(PXA₂₃)의 단면을 예시적으로 도시하였다. 도 7은 도 1에 도시된 유기발광소자와 동일한 층구조를 갖는 유기발광소자를 예시적으로 도시하였다.
- [0068] 도 6에 도시된 것과 같이, 상기 표시패널(DP)는 복수 개의 발광영역들(PXA₂₂~PXA₃₄)과 상기 복수 개의 발광영역들(PXA₂₂~PXA₃₄)에 인접한 비발광영역(NPXA)으로 구분된다. 상기 복수 개의 발광영역들(PXA₂₂~PXA₃₄)은 상기 비발광영역(NPXA)에 의해 에워싸인다. 상기 복수 개의 발광영역들(PXA₂₂~PXA₃₄)에는 상기 복수 개의 화소들(PX₁₁~PX_{m_n})의 유기발광소자들의 제1 전극들이 각각 배치된다.
- [0069] 도 7에 도시된 것과 같이, 상기 베이스 기판(SUB)의 일면 상에 절연층(INL)이 배치된다. 구체적으로 도시되지는 않았으나, 상기 절연층(INL)은 복수 개의 박막들을 포함할 수 있다. 상기 복수 개의 박막들은 무기 박막 및/또는 유기 박막을 포함한다. 상기 베이스 기판(SUB)의 일면과 상기 절연층(INL) 사이에 박막 트랜지스터들이 형성될 수 있다. 상기 박막 트랜지스터들은 상기 제1 트랜지스터(TFT1: 도 5 참조) 및 상기 제2 트랜지스터(TFT2: 도 5 참조)일 수 있다.
- [0070] 상기 절연층(INL) 상에 상기 유기발광소자(OLED₂₃)가 배치된다. 상기 유기발광소자(OLED₂₃)는 제1 전극(ED1), 제1 공통층(CL1), 유기발광패턴(EMP), 제2 공통층(CL2), 제2 전극(ED2)을 포함한다. 본 실시예에서 상기 유기발광소자(OLED₂₃)는 도 1에 도시된 유기발광소자로 설명된다.
- [0071] 상기 발광영역(PXA₂₃)에 대응하게 상기 절연층(INL) 상에 상기 애노드 전극(ED1)이 배치된다. 상기 애노드 전극(ED1)은 상기 제1 전원전압(ELVDD: 도 4 참조)을 수신한다. 도시되지는 않았으나, 상기 복수 개의 발광영역들(PXA₂₂~PXA₃₄)에 배치된 애노드 전극들은 표시패널 차원에서 제1 전극층을 구성한다.
- [0072] 상기 절연층(INL) 상에 개구부(OP₂₃)를 포함하는 화소 정의막(PDL)이 배치된다. 상기 개구부(OP₂₃)는 상기 발광영역(PXA₂₃)에 대응한다. 상기 개구부(OP₂₃)는 상기 애노드 전극(ED1)의 적어도 일부분을 노출시킨다.
- [0073] 상기 제1 전극(ED1) 및 상기 화소 정의막(PDL) 상에 상기 제1 공통층(CL1)이 배치된다. 도시되지는 않았으나, 상기 복수 개의 발광영역들(PXA₂₂~PXA₃₄) 및 상기 비발광영역(NPXA)에는 일체의 형상의 상기 제1 공통층(CL1)이 배치된다. 본 실시예에서 상기 제1 공통층(CL1)은 정공 주입층을 포함한다. 상기 제1 공통층(CL1)은 정공 수송층을 더 포함할 수 있다.
- [0074] 상기 발광영역(PXA₂₃)에 대응하게 상기 제1 공통층(CL1) 상에 상기 유기발광패턴(EMP)이 배치된다. 도시되지는 않았으나, 상기 복수 개의 발광영역들(PXA₂₂~PXA₃₄)에 배치된 복수 개의 유기발광패턴들은 표시패널 차원에서 유기 발광층을 구성한다.

- [0075] 상기 유기발광패턴(EMP) 및 상기 제1 공통층(CL1) 상에 상기 제2 공통층(CL2)이 배치된다. 도시되지는 않았으나, 상기 복수 개의 발광영역들(PXA₂₂~PXA₃₄) 및 상기 비발광영역(NPXA)에는 일체의 형상의 상기 제2 공통층(CL2)이 배치된다. 본 실시예에서 상기 제2 공통층(CL2)은 전자 주입층을 포함한다. 또한, 상기 제2 공통층(CL2)은 전자 수송층을 더 포함할 수 있다. 한편, 본 발명의 다른 실시예에서, 상기 제2 공통층(CL2)은 생략될 수도 있다.
- [0076] 상기 발광영역(PXA₂₃)에 대응하게 상기 제2 공통층(CL2) 상에 상기 제2 전극(ED2)이 배치된다. 도시되지는 않았으나, 상기 복수 개의 발광영역들(PXA₂₂~PXA₃₄)에 배치된 복수 개의 제2 전극들은 표시패널 차원에서 제2 전극층을 구성한다. 상기 제2 전극(ED2)은 상기 제2 전원전압(ELVSS: 도 4 참조)을 수신한다.
- [0077] 또한, 상기 제2 전극(ED2) 상에 보호층 및/또는 컬러필터층이 배치될 수 있다. 상기 제2 전극(ED2) 상에 상기 베이스 기관(SUB)과 마주하는 또 다른 베이스 기관이 배치될 수 있다. 상기 또 다른 베이스 기관은 상기 복수 개의 화소들(PX₁₁~PX_{nm})을 보호하는 봉지기판일 수 있다.
- [0078] 도 8a 내지 도 8g는 본 발명의 일 실시예에 따른 표시패널의 제조방법을 도시한 단면도이다. 도 8a 내지 도 8g는 도 7에 도시된 발광영역(PXA₂₃)에 대응하는 단면을 도시하고 있다. 도 8a 내지 도 8g는 1에 도시된 유기발광소자와 동일한 층구조를 갖는 유기발광소자의 제조방법을 예시적으로 도시하였다.
- [0079] 도 8a에 도시된 것과 같이, 베이스 기관(SUB) 상에 제1 전극(ED1)을 형성한다. 상기 베이스 기관(SUB)의 일면 상에 전극층이 형성된 후, 상기 전극층이 패터닝됨으로써 상기 제1 전극(ED1)이 형성될 수 있다. 상기 절연층(INL) 상에 상기 제1 전극(ED1)이 배치될 수 있다.
- [0080] 상기 절연층(INL)은 순차적으로 적층된 복수 개의 박막들을 포함할 수 있다. 또한, 상기 제1 전극(ED1)을 형성되기 이전에 상기 베이스 기관(SUB) 상에는 박막 트랜지스터가 형성될 수 있다. 상기 박막 트랜지스터는 증착, 노광, 현상 공정을 통해 형성된다. 상기 박막 트랜지스터의 형성공정은 당업자에게 자명한 바, 상세한 설명은 생략한다. 한편, 상기 절연층(INL)에 포함된 복수 개의 박막들 중 어느 하나는 상기 박막 트랜지스터의 일부를 구성할 수 있다.
- [0081] 도 8b에 도시된 것과 같이, 상기 절연층(INL) 상에 화소 정의막(PDL)을 형성한다. 상기 화소 정의막(PDL)은 상기 제1 전극(ED1)의 일부분을 노출시키는 개구부(OP₂₃)를 포함한다.
- [0082] 상기 제1 전극(ED1)을 커버하는 기저막(미도시)을 형성한 후 상기 기저막(미도시)을 패터닝하여 상기 개구부(OP₂₃)를 갖는 화소 정의막(PDL)을 형성한다. 상기 상기 기저막의 패터닝 공정은 노광, 현상 공정을 포함한다.
- [0083] 도 8c에 도시된 것과 같이, 상기 화소 정의막(PDL) 상에 제1 공통층(CL1)을 형성한다. 상기 제1 공통층(CL1)은 상기 제1 전극(ED1)에 접촉된다. 상기 제1 공통층은 프린팅 방법, 또는 진공증착 방법에 의해 형성될 수 있다.
- [0084] 다음, 도 8d 및 도 8e에 도시된 것과 같이, 상기 개구부(OP₂₃)에 대응하는 영역에 유기발광패턴(EMP)을 형성한다. 상기 유기발광패턴(EMP)은 상기 제1 공통층(CL1)의 방향성과 동일한 방향성을 갖는 물질로 구성된다.
- [0085] 도 8d에 도시된 것과 같이, 기저층(12), 광-열 변환층(14) 및 유기발광 전사층(16)을 구비한 도너 부재(10)를 사용하여 상기 유기발광패턴(EMP)을 형성한다. 또한, 도 8d와 달리 상기 유기발광 전사층(16)은 상기 광-열 변환층(14)의 전면에 형성될 수 있다.
- [0086] 먼저, 상기 유기발광 전사층(16)이 상기 제1 공통층(CL1)에 마주하도록 상기 도너 부재(10)를 상기 베이스 기관(SUB) 상에 배치시킨다. 이후, 상기 도너 부재(10)에 레이저를 조사하여 상기 개구부(OP₂₃)에 대응하도록 상기 유기발광 전사층(16)을 상기 제1 공통층(CL1) 상에 전사시킨다. 이러한 과정에 따라 도 8e에 도시된 상기 유기발광패턴(EMP)이 형성된다.
- [0087] 상술한 레이저 전사법에 의해 형성된 상기 유기발광패턴(EMP)과 상기 제1 공통층(CL1)의 계면특성은 증착방식 등과 같은 방법에 의해 형성된 계면특성보다 품질이 낮다. 예컨대, 상기 유기발광패턴(EMP)과 상기 제1 공통층(CL1)의 계면이 불균일하거나, 상기 유기발광패턴(EMP)과 상기 제1 공통층(CL1)의 접촉강도가 영역에 따라 다를 수 있다.
- [0088] 동일한 방향성을 갖는 상기 제1 공통층(CL1)과 상기 유기발광패턴(EMP)은 상기 레이저 전사법에 의한 계면특성 저하를 보상한다. 한편, 본 발명에 따른 유기발광 표시패널의 제조방법에 있어서, 상기 유기발광패턴(EMP)은 레

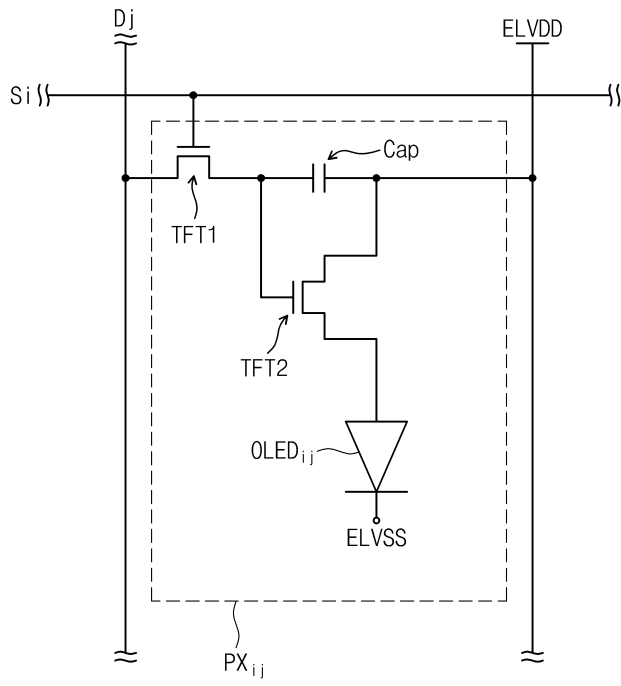
도면3



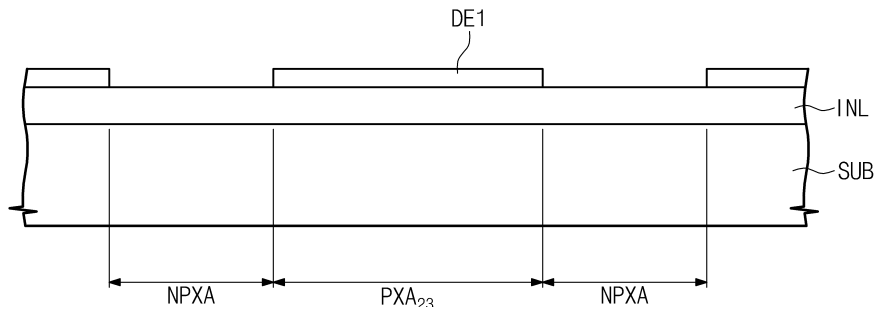
도면4



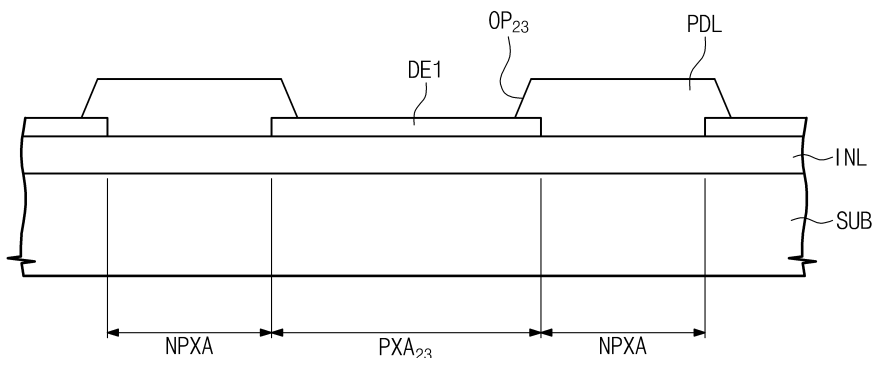
도면5



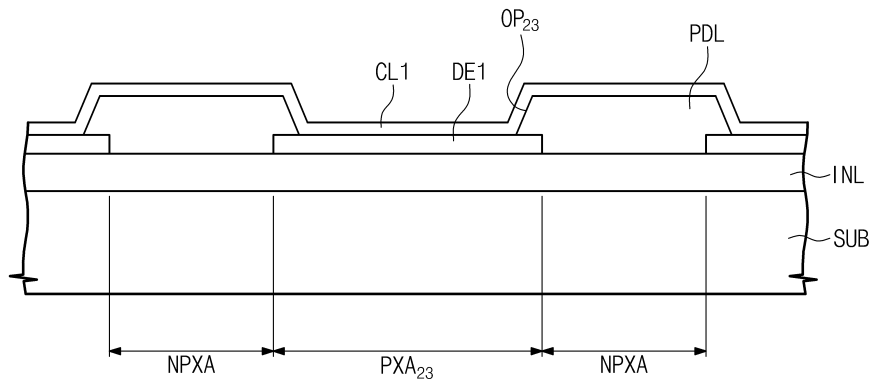
도면8a



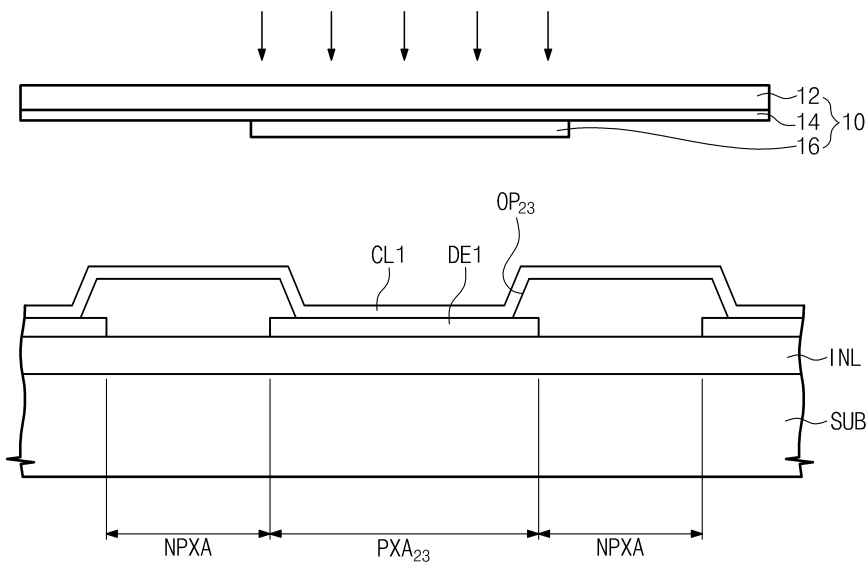
도면8b



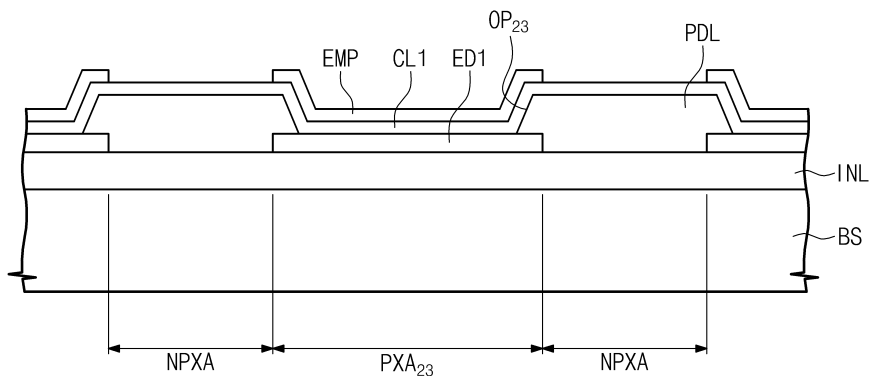
도면8c



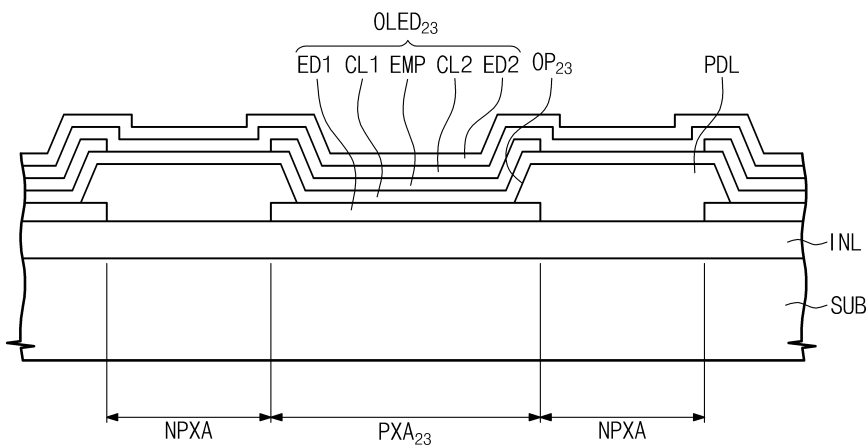
도면8d



도면8e



도면8f



专利名称(译)	标题：有机发光器件，包括其的有机发光显示面板，以及制造有机发光显示面板的方法		
公开(公告)号	KR1020140043551A	公开(公告)日	2014-04-10
申请号	KR1020120105857	申请日	2012-09-24
[标]申请(专利权)人(译)	三星显示有限公司		
申请(专利权)人(译)	三星显示器有限公司		
当前申请(专利权)人(译)	三星显示器有限公司		
[标]发明人	YOON JI HWAN 윤지환 OH IL SOO 오일수		
发明人	윤지환 오일수		
IPC分类号	H01L51/50 H01L51/56		
CPC分类号	H01L51/5064 H01L51/5275 H01L51/5072 H01L27/3211 H01L27/3276 H01L51/5012 H01L51/5004 H01L51/0013 H01L51/5056 H01L51/5088 H01L27/32 H01L2251/55		
代理人(译)	KWON, HYUK SOO SE JUN OH 宋, 云何		
外部链接	Espacenet		

摘要(译)

有机发光装置包括第一电极，设置在第一电极层上的第一公共层，设置在第一公共层上的有机发光层，设置在有机发光层上的第二公共层，并且第二电极层设置在该层上。有机发光层和第一公共层具有相同的方向性。在第一公共层和有机发光层之间的界面处平稳地注入/传输电荷，使得在界面处不累积电荷。从而延长了有机发光器件的寿命。

