



(19) 대한민국특허청(KR)
(12) 등록특허공보(B1)

(45) 공고일자 2019년07월29일
 (11) 등록번호 10-2004820
 (24) 등록일자 2019년07월23일

- (51) 국제특허분류(Int. Cl.)
 H01L 27/32 (2006.01) H01L 51/00 (2006.01)
 H01L 51/52 (2006.01)
- (52) CPC특허분류
 H01L 27/323 (2013.01)
 H01L 27/3246 (2013.01)
- (21) 출원번호 10-2017-0170285(분할)
- (22) 출원일자 2017년12월12일
 심사청구일자 2017년12월12일
- (65) 공개번호 10-2017-0139486
- (43) 공개일자 2017년12월19일
- (62) 원출원 특허 10-2014-0145383
 원출원일자 2014년10월24일
- (56) 선행기술조사문헌
 US20110090154 A1*
 KR1020140069708 A*
 US20140118635 A1*
 *는 심사관에 의하여 인용된 문헌

- (73) 특허권자
 엘지디스플레이 주식회사
 서울특별시 영등포구 여의대로 128(여의도동)
- (72) 발명자
 정해연
 경기도 파주시 월롱면 엘지로 245
 한종현
 경기도 파주시 월롱면 엘지로 245
 최영진
 경기도 파주시 월롱면 엘지로 245
- (74) 대리인
 특허법인인벤싱크

전체 청구항 수 : 총 19 항

심사관 : 채정목

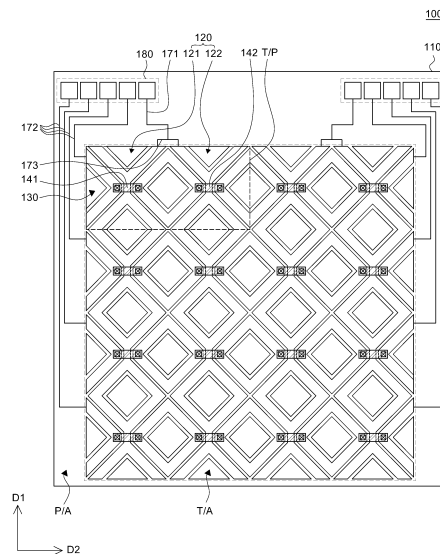
(54) 발명의 명칭 터치 패널 및 터치 패널 일체형 유기 발광 표시 장치

(57) 요약

터치 패널 및 터치 패널 일체형 유기 발광 표시 장치가 제공된다. 터치 패널은 기판, 제1 터치 전극, 제2 터치 전극, 제1 연결 전극 및 제2 연결 전극을 포함한다. 제1 터치 전극은 기판 상에 배치되고, 제1 서브 전극 및 제1 서브 전극과 연결되는 제2 서브 전극을 포함한다. 제2 터치 전극은 제1 서브 전극과 제1 서브 교차 영역에서 교

(뒷면에 계속)

대표도 - 도1



차하고, 제2 서브 전극과 제2 서브 교차 영역에서 교차하며, 제1 서브 교차 영역 및 제2 서브 교차 영역에서 각각 분리된다. 제1 연결 전극은 제1 서브 교차 영역에서 분리된 제2 터치 전극을 서로 연결시킨다. 제2 연결 전극은 제2 서브 교차 영역에서 분리된 제2 터치 전극을 서로 연결시킨다. 제1 서브 전극 및 제2 서브 전극은 각각 터치 감지부 및 터치 감지부로부터 전기적으로 분리된(isolated) 플로팅(floating)부를 포함하는 것을 특징으로 한다. 터치 패널은 제1 서브 전극 및 제2 서브 전극이 각각 플로팅부를 포함하므로, 손가락과 제1 터치 전극 사이에 발생하는 기생 커패시턴스가 감소될 수 있다. 또한, 제2 터치 전극은 제1 서브 교차 영역 및 제2 서브 교차 영역에서 각각 제1 서브 전극 및 제2 서브 전극과 교차하므로, 플로팅부로 인해 감소되는 제1 터치 전극과 제2 터치 전극 사이의 뮤추얼 커패시턴스는 보완될 수 있으며, 터치 패널의 터치 감도는 향상될 수 있다.

(52) CPC특허분류

H01L 27/3262 (2013.01)

H01L 51/0097 (2013.01)

H01L 51/5203 (2013.01)

명세서

청구범위

청구항 1

기관 상에서 화소를 구성하는 유기 발광 소자들;

상기 유기 발광 소자들 사이에 배치된 बैं크층;

상기 기관과 마주보는 상부 기관;

상기 상부 기관 하부에서 상기 बैं크층과 대응되도록 배치된 블랙 매트릭스; 및

상기 블랙 매트릭스 하부에서 터치 입력을 감지하기 위해 커패시턴스를 형성하는 제 1 터치 전극 및 제 2 터치 전극을 포함하고,

상기 제 1 터치 전극 및 상기 제 2 터치 전극은 상기 유기 발광 소자들 사이에서 금속의 라인 형태로 배치되는 표시 장치.

청구항 2

제 1 항에 있어서,

상기 금속의 라인 형태의 제 1 터치 전극 및 상기 제 2 터치 전극은 메쉬 패턴인 표시 장치.

청구항 3

제 2 항에 있어서,

상기 제 1 터치 전극 및 상기 제 2 터치 전극의 상기 금속의 라인은 인접하는 상기 유기 발광 소자들 사이의 बैं크층이 배치되는 비발광 영역에 형성되는 표시 장치.

청구항 4

제 1 항에 있어서,

상기 제 1 터치 전극 및 상기 제 2 터치 전극은 몰리브덴, 알루미늄, 크롬, 금, 티타늄, 니켈, 네오디뮴 및 구리로 이루어진 군에서 선택된 어느 하나 또는 이들의 조합으로 구성된 금속을 포함하는 표시 장치.

청구항 5

제 1 항에 있어서,

상기 제 1 터치 전극 및 제 2 터치 전극 중 적어도 하나는 제 1 서브 전극 및 상기 제 1 서브 전극에 전기적으로 연결되는 제 2 서브 전극을 포함하고,

상기 제 1 서브 전극 및 제 2 서브 전극 중 적어도 하나는 터치 감지부 및 상기 터치 감지부로부터 전기적으로 분리된(isolated) 플로팅(floating)부를 포함하는 표시 장치.

청구항 6

제 5 항에 있어서,

상기 플로팅부의 외곽을 따라 정의된 영역은 상기 제 1 또는 상기 제 2 서브 전극의 외곽을 따라 정의된 영역의 전체 면적을 기준으로 10% 내지 65%의 면적비를 가지는 표시 장치.

청구항 7

제 5 항에 있어서,

상기 플로팅부는 상기 터치 감지부와 동일한 물질로 형성되는 표시 장치.

청구항 8

제 5 항에 있어서,
상기 터치 감지부는 상기 플로팅부를 포위하도록 배치되는 표시 장치.

청구항 9

제 5 항에 있어서,
상기 플로팅부의 상기 금속의 라인은 인접하는 상기 유기 발광 소자들 사이의 영역에 배치되는 표시 장치.

청구항 10

제 5 항에 있어서,
상기 플로팅부의 상기 금속의 라인은 메쉬 패턴인 표시 장치.

청구항 11

제 10 항에 있어서,
상기 플로팅부의 상기 금속의 라인은 인접하는 상기 유기 발광 소자들 사이의 비발광 영역에 배치되는 표시 장치.

청구항 12

제 5 항에 있어서,
상기 제 1 터치 전극 또는 상기 제 2 터치 전극 중 일 터치 전극의 터치 감지부는 다른 터치 전극과의 교차 영역에서 분리되며,
분리된 상기 일 터치 전극의 상기 터치 감지부는 연결 전극에 의해 서로 전기적으로 연결되는 표시 장치.

청구항 13

제 12 항에 있어서,
상기 교차 영역에서의 상기 연결 전극에 연결되는 상기 서브 전극과 상기 연결 전극은 서로 다른 물질로 형성되는 표시 장치.

청구항 14

제 12 항에 있어서,
상기 연결 전극은 폴리브덴, 알루미늄, 크롬, 금, 티타늄, 니켈, 네오디움 및 구리로 이루어진 군에서 선택된 어느 하나 또는 이들의 조합으로 구성된 금속을 포함하는 표시 장치.

청구항 15

제 12 항에 있어서,
상기 연결 전극은 상기 일 터치 전극 상의 오버코팅층의 컨택홀을 통해 상기 터치 감지부에 연결되는 표시 장치.

청구항 16

제 1 항에 있어서,
상기 기판은 유리 기판 또는 플렉서빌리티를 갖는 기판인 표시 장치.

청구항 17

제 1 항에 있어서,

상기 표시 장치는 터치 패널 일체형 유기 발광 표시 장치인 표시 장치.

청구항 18

제 1 항에 있어서,

상기 제 1 터치 전극 및 상기 제 2 터치 전극의 상기 금속의 라인은 상기 화소를 둘러싸도록 배치되는 표시 장치.

청구항 19

제 1 항에 있어서,

상기 제 1 터치 전극 및 상기 제 2 터치 전극은 외부에서 시인되지 않도록 상기 유기 발광 소자들과 중첩되지 않는 표시 장치.

발명의 설명

기술 분야

[0001] 본 발명은 터치 패널 및 터치 패널 일체형 유기 발광 표시 장치에 관한 것으로서, 보다 상세하게는 얇은 두께를 가지면서 우수한 터치 감지 성능을 갖는 터치 패널 및 터치 패널 일체형 유기 발광 표시 장치에 관한 것이다.

배경 기술

[0002] 터치 패널은 사용자의 표시 장치에 대한 터치 입력을 감지하는 장치로서, 스마트폰, 태블릿 PC 등의 개인 휴대 장치를 비롯하여 공공시설의 표시 장치와 스마트 TV 등의 대형 표시 장치에 널리 활용되고 있다.

[0003] 최근에는 표시 장치의 두께를 얇게하고, 시인성을 향상시키기 위해, 터치 패널이 표시 장치에 일체화된 인-셀(In-Cell) 방식의 터치 패널 일체형 표시 장치가 개발되고 있다.

[0004] 인-셀 방식의 터치 패널은 제1 터치 전극, 제2 터치 전극 및 연결 전극을 포함한다. 제1 터치 전극과 제2 터치 전극은 교차 영역에서 서로 교차하고, 제2 터치 전극은 교차 영역에서 서로 분리된다. 제1 터치 전극은 교차 영역에서 분리된 제2 터치 전극 사이를 통과하고, 연결 전극은 분리된 제2 터치 전극을 서로 연결시킨다. 터치 패널은 정전기를 띤 물체가 터치 패널에 접촉될 때, 제1 터치 전극과 제2 터치 전극 사이의 mutual capacitance가 변화되는 것을 감지함으로써, 터치 입력을 감지한다.

[0005] 그러나, 터치 패널의 두께가 얇아짐에 따라, 터치 패널의 상면을 덮는 커버 필름의 두께도 얇아질 수 있다. 얇은 커버 필름으로 인해 제1 및 제2 터치 전극과 사용자의 손가락 사이의 간격이 줄어들는다. 이 경우, 제1 및 제2 터치 전극과 사용자의 손가락 사이의 기생 커패시턴스가 증가될 수 있으며, 기생 커패시턴스에 의해 실제 손가락이 접촉된 부분을 제외한 다른 부분에서 의도치 않은 터치 신호가 발생할 수 있다. 이러한 현상을 리트랜스미션(retransmission) 현상이라 한다. 리트랜스미션 현상은 터치 패널의 터치 감도를 저하시키고, 터치 오작동을 유발한다.

선행기술문헌

특허문헌

[0006] (특허문헌 0001) 구동전극 패턴, 터치 패널, 터치 패널 모듈 및 전자장치 (특허출원번호 제 10-2012-0015548 호)

발명의 내용

해결하려는 과제

[0007] 본 발명의 발명자들은, 리트랜스미션 현상이 정전기를 띤 물체와 제1 및 제2 터치 전극 사이의 간격이 가까울수록 빈번하게 발생됨을 인식하였다. 이에, 본 발명의 발명자들은 정전기를 띤 물체와 제1 터치 전극 및 제2 터치 전극 사이의 간격이 가깝더라도 리트랜스미션 현상이 잘 발생하지 않는 터치 패널 구조에 대해 연구를 진행하였

고, 그 결과, 리트랜스미션 현상을 방지하는 플로팅(floating)부 및 뮤추얼 커패시턴스를 증가시키는 제1 서브 전극 및 제2 서브 전극을 구비한 제1 터치 전극을 포함하는 터치 패널 및 터치 패널 일체형 유기 발광 표시 장치를 발명하였다.

- [0008] 이에, 본 발명이 해결하고자 하는 과제는 얇은 두께를 가지면서 리트랜스미션 현상이 잘 발생되지 않는 터치 패널 및 터치 패널 일체형 유기 발광 표시 장치를 제공하는 것이다.
- [0009] 본 발명이 해결하고자 하는 다른 과제는 제1 터치 전극의 플로팅부를 제1 터치 전극의 터치 감지부와 동일한 물질로 형성하고, 제2 터치 전극의 플로팅부를 제2 터치 전극의 터치 감지부와 동일한 물질로 형성함으로써, 플로팅부에 의한 시인성 저하가 최소화된 터치 패널 및 터치 패널 일체형 유기 발광 표시 장치를 제공하는 것이다.
- [0010] 본 발명의 과제들은 이상에서 언급한 과제들로 제한되지 않으며, 언급되지 않은 또 다른 과제들은 아래의 기재로부터 당업자에게 명확하게 이해될 수 있을 것이다.

과제의 해결 수단

- [0011] 전술한 바와 같은 과제를 해결하기 위하여 본 발명의 일 실시예에 따른 발명표시 장치는 기판 상에 화소를 구성하는 유기 발광 소자들, 유기 발광 소자들 사이의 뱅크층 및 기판 상에서 터치 입력을 감지하기 위해 커패시턴스를 형성하는 제 1 터치 전극 및 제 2 터치 전극을 포함하고, 제 1 터치 전극 및 제 2 터치 전극은 뱅크층이 배치되는 영역에 대응되도록 금속 라인으로 형성된다.
- [0012] 본 발명의 다른 특징에 따르면, 제 1 터치 전극 및 제 2 터치 전극은 메쉬 패턴일 수 있다.
- [0013] 본 발명의 또 다른 특징에 따르면, 제 1 터치 전극 및 제 2 터치 전극의 금속 라인은 인접하는 유기 발광 소자들 사이의 비발광 영역에 배치될 수 있다.
- [0014] 본 발명의 또 다른 특징에 따르면, 제 1 터치 전극 및 제 2 터치 전극 중 적어도 하나는 몰리브덴, 알루미늄, 크롬, 금, 티타늄, 니켈, 네오디뮴 및 구리로 이루어진 군에서 선택된 어느 하나 또는 이들의 조합으로 구성된 금속을 포함할 수 있다.
- [0015] 본 발명의 또 다른 특징에 따르면, 제 1 터치 전극 및 제 2 터치 전극 중 적어도 하나는 제 1 서브 전극 및 제 1 서브 전극에 전기적으로 연결되는 제 2 서브 전극을 포함하고, 제 1 서브 전극 및 제 2 서브 전극 중 적어도 하나는 터치 감지부 및 터치 감지부로부터 전기적으로 분리된(isolated) 플로팅(floating)부를 포함할 수 있다.
- [0016] 본 발명의 또 다른 특징에 따르면, 플로팅부의 외곽을 따라 정의된 영역은 제 1 또는 제 2 서브 전극의 외곽을 따라 정의된 영역의 전체 면적을 기준으로 10% 내지 65%의 면적비를 가질 수 있다.
- [0017] 본 발명의 또 다른 특징에 따르면, 플로팅부는 터치 감지부와 동일한 물질로 형성될 수 있다.
- [0018] 본 발명의 또 다른 특징에 따르면, 터치 감지부는 플로팅부를 포위하도록 배치될 수 있다.
- [0019] 본 발명의 또 다른 특징에 따르면, 플로팅부의 금속 라인은 인접하는 유기 발광 소자들 사이의 영역에 배치될 수 있다.
- [0020] 본 발명의 또 다른 특징에 따르면, 플로팅부의 금속 라인은 메쉬 패턴일 수 있다.
- [0021] 본 발명의 또 다른 특징에 따르면, 플로팅부의 금속 라인은 인접하는 유기 발광 소자들 사이의 비발광 영역에 배치될 수 있다.
- [0022] 본 발명의 또 다른 특징에 따르면, 제 1 터치 전극 또는 제 2 터치 전극 중 일 터치 전극의 터치 감지부는 다른 터치 전극과의 교차 영역에서 분리되며, 분리된 일 터치 전극의 터치 감지부는 연결 전극에 의해 서로 전기적으로 연결될 수 있다.
- [0023] 본 발명의 또 다른 특징에 따르면, 교차 영역에서의 연결 전극에 연결되는 서브 전극과 연결 전극은 서로 다른 물질로 형성될 수 있다.
- [0024] 연결 전극은 몰리브덴, 알루미늄, 크롬, 금, 티타늄, 니켈, 네오디뮴 및 구리로 이루어진 군에서 선택된 어느 하나 또는 이들의 조합으로 구성된 금속을 포함할 수 있다.
- [0025] 본 발명의 또 다른 특징에 따르면, 연결 전극은 일 터치 전극 상의 오버코팅층의 컨택홀을 통해 터치 감지부에 연결될 수 있다.

- [0026] 본 발명의 또 다른 특징에 따르면, 기관은 유리 기관 또는 플렉서빌리티를 갖는 기관일 수 있다.
- [0027] 본 발명의 또 다른 특징에 따르면, 표시 장치는 터치 패널 일체형 유기 발광 표시 장치일 수 있다.
- [0028] 본 발명의 또 다른 특징에 따르면, 제 1 터치 전극 및 제 2 터치 전극의 금속 라인은 화소를 둘러싸도록 배치될 수 있다.
- [0029] 기타 실시예의 구체적인 사항들은 상세한 설명 및 도면들에 포함되어 있다.

발명의 효과

- [0030] 본 발명은 제1 터치 전극 및 제2 터치 전극에 각각 플로팅부를 형성함으로써, 제1 터치 전극과 정전기를 띤 물체 사이 또는 제2 터치 전극과 정전기를 띤 물체 사이에서 발생하는 기생 커패시턴스를 최소화시키는 효과가 있다.
- [0031] 본 발명은 제1 터치 전극을 제1 서브 전극 및 제2 서브 전극으로 분할하여 제1 터치 전극과 제2 터치 전극이 서로 교차하는 교차 영역의 개수를 증가시킴으로써, 플로팅부에 의한 뮤추얼 커패시턴스 감소를 보완하는 효과가 있다.
- [0032] 본 발명은 제1 터치 전극의 플로팅부 및 제2 터치 전극의 플로팅부를 각각 제1 터치 전극의 터치 감지부 및 제2 터치 전극의 터치 감지부와 동일한 물질로 형성함으로써, 플로팅부에 의한 시인성 감소를 최소화하는 효과가 있다.
- [0033] 본 발명에 따른 효과는 이상에서 예시된 내용에 의해 제한되지 않으며, 더욱 다양한 효과들이 본 명세서 내에 포함되어 있다.

도면의 간단한 설명

- [0034] 도 1은 본 발명의 일 실시예에 따른 터치 패널의 개략적인 평면도이다.
- 도 2는 본 발명의 일 실시예에 따른 터치 패널의 터치 픽셀을 나타내는 도 1의 T/P 영역 대한 개략적인 평면도이다.
- 도 3a는 도 2의 III-III'에 대한 터치 패널의 개략적인 단면도이다.
- 도 3b는 본 발명의 다른 실시예에 따른 터치 패널의 개략적인 단면도이다.
- 도 4는 본 발명의 또 다른 실시예에 따른 터치 패널의 터치 픽셀에 대한 개략적인 평면도이다.
- 도 5는 본 발명의 또 다른 실시예에 따른 터치 패널의 개략적인 평면도이다.
- 도 6은 본 발명의 또 다른 실시예에 따른 터치 패널의 터치 픽셀에 대한 개략적인 평면도이다.
- 도 7은 도 6의 VII-VII'에 대한 터치 패널의 개략적인 단면도이다.
- 도 8은 본 발명의 또 다른 실시예에 따른 터치 패널의 터치 픽셀에 대한 개략적인 평면도이다.
- 도 9는 도 8의 IX-IX'에 대한 터치 패널의 개략적인 단면도이다.
- 도 10은 본 발명의 일 실시예에 따른 터치 패널 일체형 유기 발광 표시 장치의 개략적인 단면도이다.
- 도 11은 본 발명의 다른 실시예에 따른 터치 패널 일체형 유기 발광 표시 장치의 개략적인 단면도이다.

발명을 실시하기 위한 구체적인 내용

- [0035] 본 발명의 이점 및 특징, 그리고 그것들을 달성하는 방법은 첨부되는 도면과 함께 상세하게 후술되어 있는 실시예들을 참조하면 명확해질 것이다. 그러나 본 발명은 이하에서 개시되는 실시예들에 한정되는 것이 아니라 서로 다른 다양한 형태로 구현될 것이며, 단지 본 실시예들은 본 발명의 개시가 완전하도록 하며, 본 발명이 속하는 기술분야에서 통상의 지식을 가진 자에게 발명의 범주를 완전하게 알려주기 위해 제공되는 것이며, 본 발명은 청구항의 범주에 의해 정의될 뿐이다.
- [0036] 본 발명의 실시예를 설명하기 위한 도면에 개시된 형상, 크기, 비율, 각도, 개수 등은 예시적인 것이므로 본 발명이 도시된 사항에 한정되는 것은 아니다. 명세서 전체에 걸쳐 동일 참조 부호는 동일 구성 요소를 지칭한다.

또한, 본 발명을 설명함에 있어서, 관련된 공지 기술에 대한 구체적인 설명이 본 발명의 요지를 불필요하게 흐릴 수 있다고 판단되는 경우 그 상세한 설명은 생략한다. 본 명세서 상에서 언급된 '포함한다', '갖는다', '이루어진다' 등이 사용되는 경우 '~만'이 사용되지 않는 이상 다른 부분이 추가될 수 있다. 구성 요소를 단수로 표현한 경우에 특별히 명시적인 기재 사항이 없는 한 복수를 포함하는 경우를 포함한다.

- [0037] 구성 요소를 해석함에 있어서, 별도의 명시적 기재가 없더라도 오차 범위를 포함하는 것으로 해석한다.
- [0038] 위치 관계에 대한 설명일 경우, 예를 들어, '~상에', '~상부에', '~하부에', '~옆에' 등으로 두 부분의 위치 관계가 설명되는 경우, '바로' 또는 '직접'이 사용되지 않는 이상 두 부분 사이에 하나 이상의 다른 부분이 위치할 수도 있다.
- [0039] 소자 또는 층이 다른 소자 또는 층 '위 (on)'로 지칭되는 것은 다른 소자 바로 위에 또는 중간에 다른 층 또는 다른 소자를 개재한 경우를 모두 포함한다.
- [0040] 비록 제1, 제2 등이 다양한 구성요소들을 서술하기 위해서 사용되나, 이들 구성요소들은 이들 용어에 의해 제한되지 않는다. 이들 용어들은 단지 하나의 구성요소를 다른 구성요소와 구별하기 위하여 사용하는 것이다. 따라서, 이하에서 언급되는 제1 구성요소는 본 발명의 기술적 사상 내에서 제2 구성요소일 수도 있다.
- [0041] 명세서 전체에 걸쳐 동일 참조 부호는 동일 구성 요소를 지칭한다.
- [0042] 도면에서 나타난 각 구성의 크기 및 두께는 설명의 편의를 위해 도시된 것이며, 본 발명이 도시된 구성의 크기 및 두께에 반드시 한정되는 것은 아니다.
- [0043] 본 발명의 여러 실시예들의 각각 특징들이 부분적으로 또는 전체적으로 서로 결합 또는 조합 가능하고, 기술적으로 다양한 연동 및 구동이 가능하며, 각 실시예들이 서로에 대하여 독립적으로 실시 가능할 수도 있고 연관 관계로 함께 실시할 수도 있다.
- [0044] 이하, 첨부된 도면을 참조하여 본 발명의 다양한 실시예들을 상세히 설명한다.
- [0045] 도 1은 본 발명의 일 실시예에 따른 터치 패널의 개략적인 평면도이다. 도 2는 본 발명의 일 실시예에 따른 터치 패널의 터치 픽셀을 나타내는 도 1의 T/P 영역 대한 개략적인 평면도이다. 3a는 도 2의 III-III'에 대한 터치 패널의 개략적인 단면도이다. 도 1 내지 도 3a를 참조하면, 터치 패널(100)은 기관(110), 제1 터치 전극(120), 제2 터치 전극(130), 제1 연결 전극(141), 제2 연결 전극(142), 연결 라우팅 배선(171), 제1 라우팅 배선(172), 제2 라우팅 배선(173) 및 패드부(180)를 포함한다. 도 1 내지 도 3a에는 터치 패널의 제1 터치 전극(120), 제2 터치 전극(130), 제1 연결 전극(141) 및 제2 연결 전극(142)의 형상을 개략적으로 도시하였으며, 제1 터치 전극(120), 제2 터치 전극(130), 제1 연결 전극(141) 및 제2 연결 전극(142)의 형상, 두께 및 개수가 도 1 내지 도 3a에 의해 제한되는 것은 아니다.
- [0046] 기관(110)은 터치 패널(100)의 여러 엘리먼트들을 지지하기 위한 기관으로서, 유리 기관 또는 플라스틱 기관일 수 있다. 몇몇 실시예에서, 기관(110)은 플렉서빌리티(flexibility)를 갖는 플렉서블 기관일 수 있다.
- [0047] 기관(110)은 터치 영역(T/A) 및 주변 영역(P/A)을 포함한다. 터치 영역(T/A)은 제1 터치 전극(120), 제2 터치 전극(130), 제1 연결 전극(141) 및 제2 연결 전극(142)이 배치되는 영역이다. 주변 영역(P/A)은 터치 영역(T/A)을 포위하고, 연결 라우팅 배선(171), 제1 라우팅 배선(172), 제2 라우팅 배선(173) 및 패드부(180)가 배치되는 영역이다. 도 1에는 터치 영역(T/A) 및 주변 영역(P/A)의 형상이 사각형으로 도시되어 있지만, 터치 영역(T/A) 및 주변 영역(P/A)의 형상은 사각형을 제외한 다각형, 원형 또는 타원형일 수 있다.
- [0048] 제1 터치 전극(120) 및 제2 터치 전극(130)은 기관(110)의 터치 영역(T/A)에 배치되며, 서로 상이한 방향으로 연장된다. 예를 들어, 제1 터치 전극(120)은 제1 방향(D1)으로 연장되며, 제2 터치 전극(130)은 제1 방향(D1)과 상이한 제2 방향(D2)으로 연장된다. 도 1에는 설명의 편의를 위해, 제1 방향(D1)을 기관(110)의 세로 방향으로 표시하고, 제2 방향(D2)을 기관(110)의 가로 방향으로 표시하였다. 그러나, 제1 방향(D1) 및 제2 방향(D2)은 임의의 방향이며, 제1 방향(D1) 및 제2 방향(D2)이 이에 한정되는 것은 아니다.
- [0049] 제1 터치 전극(120) 및 제2 터치 전극(130)은 각각 터치 패널(100)의 평면상에서 바라볼 때, 특정 형상을 갖는 복수의 전극면들을 포함한다. 도 1에는 설명의 편의를 위해 마름모 형상의 전극면들을 갖는 제1 터치 전극(120) 및 제2 터치 전극(130)을 각각 도시하였다. 즉, 제1 터치 전극(120)은 제1 방향(D1)을 따라 서로 연결된 마름모 전극면들을 포함하고, 제2 터치 전극(130)은 제2 방향(D2)을 따라 서로 연결된 마름모 전극면들을 포함한다. 그러나, 제1 터치 전극(120) 및 제2 터치 전극(130)의 전극면의 형상이 이에 한정되는 것은 아니다.

- [0050] 제1 터치 전극(120)의 전극면들 및 제2 터치 전극(130)의 전극면들은 주기적으로 반복된다. 주기적으로 반복되는 제1 터치 전극(120)의 전극면 및 제2 터치 전극(130)의 전극면을 기준으로 터치 픽셀(T/P)이 정의된다. 즉, 터치 패널(100)의 터치 영역(T/A)은 복수의 터치 픽셀(T/P)을 포함하고, 제1 터치 전극(120)의 전극면 및 제2 터치 전극(130)의 전극면은 터치 픽셀(T/P) 단위로 반복된다. 도 1에는 터치 픽셀(T/P)의 크기를 개략적으로 도시하였다. 비록, 도 1의 터치 픽셀(T/P)은 직사각형이지만, 터치 픽셀(T/P)의 형상이 이에 한정되지는 않는다.
- [0051] 터치 패널(100)은 복수의 제1 터치 전극(120)들 및 제2 터치 전극(130)들을 포함할 수 있다. 예를 들어, 제1 방향(D1)으로 연장된 복수의 제1 터치 전극(120)들 및 제2 방향(D2)으로 연장된 복수의 제2 터치 전극(130)들이 기관(110)의 터치 영역(T/A)에 배치된다. 도 1에는 설명의 편의를 위해, 2개의 제1 터치 전극(120) 및 4개의 제2 터치 전극(130)을 포함하는 터치 패널(100)을 도시하였으며, 도 2에는 제1 서브 전극(121), 제2 서브 전극(122) 및 제2 터치 전극(130) 각각의 전극면의 일부를 도시하였다.
- [0052] 제1 터치 전극(120) 및 제2 터치 전극(130)은 도 3a에 도시된 바와 같이, 기관(110)의 컬러 필터층(191) 상에 배치된다. 다만, 컬러 필터층(191)이 반드시 필요한 것은 아니므로, 몇몇 실시예에서, 컬러 필터층(191)은 생략될 수 있고, 제1 터치 전극(120) 및 제2 터치 전극(130)은 기관(110) 상에 배치될 수 있다. 몇몇 실시예에서, 기관(110)으로부터 불순물 및 수분이 침투하는 것을 방지하기 위해, 버퍼층이 기관(110)과 제1 터치 전극(120) 및 제2 터치 전극(130) 사이에 추가로 배치될 수 있다.
- [0053] 제1 터치 전극(120) 및 제2 터치 전극(130)은 각각 투명 도전성 산화물(transparent conductive oxide; TCO)로 이루어진 투명 전극일 수 있다. 예를 들어, 제1 터치 전극(120) 및 제2 터치 전극(130)은 각각 인듐 주석 산화물(ITO), 인듐 아연 산화물(IZO), 인듐 주석 아연 산화물(ITZO), 아연 산화물(Zinc Oxide) 및 주석 산화물(Tin Oxide) 등으로 이루어진 투명 전극일 수 있다. 따라서, 터치 패널(100)이 표시 장치에 적용될 때, 제1 터치 전극(120) 및 제2 터치 전극(130)에 의해 표시 장치의 시인성 및 투과율이 크게 저하되지 않는다.
- [0054] 제1 터치 전극(120)은 제1 서브 전극(121)과 제2 서브 전극(122)을 포함한다. 즉, 제1 터치 전극(120)은 제1 서브 전극(121)과 제2 서브 전극(122)으로 구분된다. 제1 서브 전극(121)과 제2 서브 전극(122)은 서로 연결되며, 하나의 제1 터치 전극(120)으로 기능한다. 제1 서브 전극(121)과 제2 서브 전극(122)은 주변 영역(P/A)에서 연결 라우팅 배선(173)에 의해 서로 연결되며, 터치 영역(T/A)에서는 서로 분리된다.
- [0055] 제1 서브 전극(121)과 제2 서브 전극(122)은 서로 평행한 방향으로 연장되고, 서로 동일한 형상의 전극면을 포함한다. 도 1에는 제1 방향(D1)으로 연장되고, 복수의 마름모 형상의 전극면을 포함하는 제1 서브 전극(121) 및 제2 서브 전극(122)을 각각 도시하였다.
- [0056] 도 2에 도시된 바와 같이, 제1 서브 전극(121)은 플로팅부(121f) 및 터치 감지부(121t)를 포함한다. 플로팅부(121f)는 터치 감지부(121t)와 전기적으로 분리된다. 즉, 제1 서브 전극(121)의 플로팅부(121f)는 제1 서브 전극(121)의 터치 감지부(121t)로부터 전기적으로 플로팅된다. 터치 감지부(121t)는 제1 라우팅 배선(171)과 전기적으로 연결되며, 제2 서브 전극(122)의 터치 감지부(122t)와 전기적으로 연결된다. 몇몇 실시예에서, 플로팅부(121f)는 전기적으로 접지(ground)될 수 있다.
- [0057] 제1 서브 전극(121)의 플로팅부(121f)는 도 1에 도시된 바와 같이, 마름모 형상일 수 있으나, 플로팅부(121f)의 형상이 이에 한정되는 것은 아니며, 플로팅부(121f)는 다양한 형상으로 형성될 수 있다. 제1 서브 전극(121)의 터치 감지부(121t)는 플로팅부(121f)를 포위한다. 예를 들어, 제1 서브 전극(121)의 각 전극면에 홀(hole)이 제공되고, 홀 내부에 플로팅부(121f)가 배치된다. 이 경우, 플로팅부(121f)를 포위하는 제1 서브 전극(121) 부분이 터치 감지부(121t)로 지칭된다. 도 1에는 플로팅부(121f)와 터치 감지부(121t)가 모두 동일한 중심점을 갖도록 도시되어 있지만, 플로팅부(121f)는 터치 감지부(121t)로부터 전기적으로 분리되기만 하면 되므로, 플로팅부(121f)의 중심점과 터치 감지부(121t)의 중심점은 서로 상이할 수 있다. 몇몇 실시예에서, 제1 서브 전극(121)의 터치 감지부(121t)는 플로팅부(121f)를 포위하지 않고, 플로팅부(121f)는 터치 감지부(121t)의 외부에 배치될 수 있다.
- [0058] 플로팅부(121f)는 기 설정된 면적을 갖는다. 예를 들어, 플로팅부(121f)는 제1 서브 전극(120)의 전체 면적을 기준으로 약 10% 내지 65%의 면적을 가질 수 있다. 제1 서브 전극(120)의 전체 면적은 플로팅부(121f)의 면적과 터치 감지부(121t)의 면적을 모두 합한 면적을 의미한다. 즉, 제1 서브 전극(120)의 터치 감지부(121t)의 면적을 A, 제1 서브 전극(120)의 플로팅부(121f)의 면적을 B라 하면, B/(A+B)의 값은 0.1 내지 0.65일 수 있다.
- [0059] 도 1 및 도 2를 참조하면, 제2 서브 전극(122)은 플로팅부(122f) 및 터치 감지부(122t)를 포함한다. 제2 서브 전극(122)은 제1 서브 전극(121)과 실질적으로 동일하므로 중복 설명은 생략한다.

- [0060] 제2 터치 전극(130)은 제1 터치 전극(120)과 교차한다. 제2 터치 전극(130)은 제1 서브 교차 영역(S/A1) 및 제2 서브 교차 영역(S/A2)에서 분리될 수 있다. 즉, 제2 터치 전극(130)은 제1 서브 교차 영역(S/A1)에서 분리되고, 제1 서브 교차 영역(S/A1)에서 제1 서브 전극(121)의 터치 감지부(121t)는 분리된 제2 터치 전극(130) 사이를 통과한다. 또한, 제2 터치 전극(130)은 제2 서브 교차 영역(S/A2)에서 분리되고, 제2 서브 교차 영역(S/A2)에서 제2 서브 전극(122)의 터치 감지부(122t)는 분리된 제2 터치 전극(130) 사이를 통과한다.
- [0061] 제2 터치 전극(130)은 플로팅부(130f) 및 터치 감지부(130t)를 포함한다. 제2 터치 전극(130)의 플로팅부(130f)는 터치 감지부(130t)와 전기적으로 분리된다. 제2 터치 전극(130)의 터치 감지부(130t)는 제2 라우팅 배선(172)과 전기적으로 연결된다. 몇몇 실시예에서, 플로팅부(130f)는 전기적으로 접지(ground)될 수 있다.
- [0062] 제2 터치 전극(130)의 플로팅부(130f)는 도 1에 도시된 바와 같이, 마름모 형상일 수 있으나, 플로팅부(130f)의 형상이 이에 한정되는 것은 아니며, 플로팅부(130f)는 다양한 형상으로 형성될 수 있다. 제2 터치 전극(130)의 터치 감지부(130t)는 플로팅부(130f)를 포위한다. 예를 들어, 제2 터치 전극(130)의 각 전극면에 홀이 제공되고, 홀 내부에 플로팅부(130f)가 배치된다. 이 경우, 플로팅부(130f)를 포위하는 제2 터치 전극(130) 부분이 터치 감지부(130t)로 지칭된다.
- [0063] 제2 터치 전극(130)의 플로팅부(130f)는 기 설정된 면적을 갖는다. 예를 들어, 플로팅부(130f)는 제2 터치 전극(130)의 전체 면적을 기준으로 약 10% 내지 65%의 면적을 가질 수 있다. 제2 터치 전극(130)의 전체 면적은 플로팅부(130f)의 면적과 터치 감지부(130t)의 면적을 모두 합한 면적을 의미한다.
- [0064] 제1 라우팅 배선(171)은 기관(110)의 주변 영역(P/A)에 배치되고, 제1 터치 전극(120)과 전기적으로 연결된다. 예를 들어, 제1 서브 전극(121)의 터치 감지부(121t) 및 제2 서브 전극(122)의 터치 감지부(122t)는 각각 연결 라우팅 배선(173)에 의해 서로 연결되고, 제1 라우팅 배선(171)은 연결 라우팅 배선(173)과 연결된다. 제1 라우팅 배선(171)은 패드부(180)와 연결되며, 제1 터치 전극(120)은 연결 라우팅 배선(173) 및 제1 라우팅 배선(171)을 통해 패드부(180)와 연결된다. 제2 라우팅 배선(172)은 기관(110)의 주변 영역(P/A)에 배치되고, 제2 터치 전극(130)과 패드부(180)를 연결시킨다. 예를 들어, 제2 라우팅 배선(172)은 제2 터치 전극(130)의 터치 감지부(130t)와 연결된다.
- [0065] 패드부(180)는 기관(110)의 주변 영역(P/A)에 배치되고, 제1 라우팅 배선(171) 및 제2 라우팅 배선(173)과 각각 연결된다. 패드부(180)는 제1 라우팅 배선(171) 및 제2 라우팅 배선(173)을 통해 전달되는 터치 신호를 외부 회로로 전달한다.
- [0066] 오버 코팅층(193)은 제1 터치 전극(120) 및 제2 터치 전극(130) 상에 배치된다. 예를 들어, 오버 코팅층(193)은 제1 터치 전극(120), 제2 터치 전극(130), 제1 라우팅 배선(171) 및 제2 라우팅 배선(172)을 포함하는 기관(110)의 상면을 모두 덮을 수 있다. 오버 코팅층(193)은 투명 절연층일 수 있다.
- [0067] 오버 코팅층(193)은 제2 터치 전극(130)의 일부를 노출시키는 복수의 컨택홀을 포함한다. 예를 들어, 도 3a에 도시된 바와 같이, 오버 코팅층(193)의 컨택홀은 제1 서브 교차 영역(S/A1)에서 제2 터치 전극(130)의 터치 감지부(130t)를 노출시키고, 제2 서브 교차 영역(S/A2)에서 제2 터치 전극(130)의 터치 감지부(130t)를 노출시킨다.
- [0068] 제1 연결 전극(141)은 제1 서브 교차 영역(S/A1)에서 분리된 제2 터치 전극(130)의 터치 감지부(130t)를 서로 연결시킨다. 제1 연결 전극(141)은 오버 코팅층(193)의 컨택홀을 통해 제2 터치 전극(130)의 터치 감지부(130t)와 전기적으로 연결된다. 제1 연결 전극(141) 하부에서 제1 서브 전극(121)의 터치 감지부(121t)가 통과하며, 제1 연결 전극(141)은 제1 서브 전극(121)의 터치 감지부(121t)의 일부와 오버랩(overlap)된다. 제1 연결 전극(141)은 제2 터치 전극(130)의 전체 저항을 낮추기 위해, 저저항 금속으로 구성될 수 있다. 예를 들어, 제1 연결 전극(141)은 몰리브덴(Mo), 알루미늄(Al), 크롬(Cr), 금(Au), 티타늄(Ti), 니켈(Ni), 네오디뮴(Nd) 및 구리(Cu)로 이루어진 군에서 선택된 어느 하나 또는 이들의 합금으로 구성될 수 있다.
- [0069] 제2 연결 전극(142)은 제2 서브 교차 영역(S/A2)에서 분리된 제2 터치 전극(130)의 터치 감지부(130t)를 서로 연결시킨다. 따라서, 분리된 제2 터치 전극(130)의 터치 감지부(130t)는 제1 연결 전극(141) 및 제2 연결 전극(142)을 통해 서로 연결되어 하나의 터치 전극으로 기능할 수 있다. 제2 연결 전극(142)은 오버 코팅층(193)의 컨택홀을 통해 제2 터치 전극(130)의 터치 감지부(130t)와 전기적으로 연결된다. 제2 연결 전극(142) 하부에서 제2 서브 전극(122)의 터치 감지부(122t)가 통과하며, 제2 연결 전극(142)은 제2 서브 전극(122)의 터치 감지부(122t)의 일부와 오버랩(overlap)된다. 제2 연결 전극(142)은 제1 연결 전극(141)과 동일한 물질로 형성될 수 있으며, 패터닝 공정에 의해 제1 연결 전극(141) 및 제2 연결 전극(142)은 한번에 형성될 수 있다.

- [0070] 상술한 바와 같이, 터치 패널은 손가락과 같은 정전기를 띤 물체가 터치 패널에 접촉될 때, 접촉점에서 제1 터치 전극 및 제2 터치 전극 사이의 뮤추얼 커패시턴스가 변화되는 현상을 감지함으로써, 터치 입력을 감지한다. 그러나, 터치 패널의 두께가 얇아지면 손가락과 제1 터치 전극 및 제2 터치 전극 사이의 간격은 줄어들 수 있다. 이 경우, 손가락은 접촉점 이외의 다른 부분에서 기생 커패시턴스를 발생시킬 수 있으며, 기생 커패시턴스는 접촉점 이외의 다른 부분에서 뮤추얼 커패시턴스를 변화시키는 리트랜스미션 현상을 유발할 수 있다. 따라서, 접촉점 이외의 다른 부분에서 터치 신호가 발생되거나, 다른 부분에서 발생된 터치 신호가 접촉점의 터치 신호와 서로 상쇄되어 터치를 인식하지 못하는 문제가 발생할 수 있다. 리트랜스미션 현상은 손가락과 제1 터치 전극 및 제2 터치 전극 사이의 거리를 멀게하면 해결될 수 있지만, 손가락과 제1 터치 전극 및 제2 터치 전극 사이의 거리를 멀게하기 위해서는 터치 패널의 두께를 증가시켜야 하므로 터치 패널이 박형화될 수 없고, 터치 패널은 플렉서블 표시 장치에 적용될 수 없다.
- [0071] 본 발명의 일 실시예에 따른 터치 패널(100)은 얇은 두께를 가질 수 있고, 리트랜스미션 현상은 잘 발생하지 않을 수 있다. 구체적으로, 제1 서브 전극(121)의 플로팅부(121f), 제2 서브 전극(122)의 플로팅부(122f) 및 제2 터치 전극(130)의 플로팅부(130f)는 손가락과 제1 터치 전극(120) 사이의 기생 커패시턴스 및 손가락과 제2 터치 전극(130) 사이의 기생 커패시턴스를 감소시킨다. 커패시턴스는 서로 대향하는 2개의 도전체 사이의 거리에 반비례하고, 도전체의 면적에 비례한다. 제1 터치 전극(120) 및 제2 터치 전극(130)의 각 플로팅부는 터치 감지부와 전기적으로 분리되므로, 제1 터치 전극(120) 및 제2 터치 전극(130)의 유효 전극면의 면적은 감소된다. 따라서, 손가락과 제1 터치 전극(120) 사이의 기생 커패시턴스 및 손가락과 제2 터치 전극(130) 사이의 기생 커패시턴스는 각각 감소될 수 있으며, 리트랜스미션 현상은 잘 발생되지 않을 수 있다. 리트랜스미션 현상은 플로팅부의 면적이 증가할수록 더 감소될 수 있다. 예를 들어, 플로팅부의 면적이 터치 전극의 전체 면적의 약 40% 일 때, 기생 커패시턴스는 플로팅부를 형성하지 않은 경우에 비해 약 1/2수준으로 감소될 수 있다. 상술한 바와 같이, 제1 서브 전극(121)의 플로팅부(121f)의 면적은 제1 서브 전극(121)의 전체 면적에 대해 약 10% 내지 65%의 면적비를 가질 수 있으며, 제2 서브 전극(122)의 플로팅부(122f)의 면적은 제2 서브 전극(122)의 전체 면적에 대해 약 10% 내지 65%의 면적비를 가질 수 있다. 만약, 플로팅부의 면적비가 10%보다 작으면, 손가락과 제1 터치 전극(120) 사이의 기생 커패시턴스를 충분히 감소시킬 수 없으며, 플로팅부의 면적비가 65%보다 크면, 터치부의 면적이 지나치게 감소되므로, 터치 패널(100)의 터치 감도가 감소될 수 있다.
- [0072] 한편, 제1 터치 전극(120) 및 제2 터치 전극(130)의 유효 전극면 면적이 감소 됨에 따라 제1 터치 전극(120)과 제2 터치 전극(130) 사이의 뮤추얼 커패시턴스는 감소될 수 있다. 뮤추얼 커패시턴스가 감소될 경우, 터치 패널(100)의 터치 감도가 떨어질 수 있으므로, 플로팅부에 의한 뮤추얼 커패시턴스 감소를 보상할 필요가 있다. 본 발명의 일 실시예에 따른 터치 패널(100)은 제1 터치 전극(120)이 제1 서브 전극(121) 및 제2 서브 전극(122)으로 세분화되므로, 뮤추얼 커패시턴스가 증가된다. 즉, 제1 서브 전극(121)은 제2 터치 전극(130)과 제1 서브 교차 영역(S/A1)에서 교차하고, 제2 서브 전극(122)은 제2 터치 전극(130)과 제2 서브 교차 영역(S/A2)에서 교차하므로, 터치 픽셀(T/P)에서 2개의 교차 영역이 정의된다. 따라서, 터치 패널(100)의 터치 영역(T/A)에서 교차 영역의 개수가 2배로 증가되므로, 연결 전극과 제1 터치 전극(120)이 오버랩되는 부분의 개수도 2배로 증가된다. 따라서, 제1 터치 전극(120)과 제2 터치 전극(130) 사이의 뮤추얼 커패시턴스는 증가될 수 있다.
- [0073] 또한, 제1 서브 전극(121)의 플로팅부(121f), 제2 서브 전극(122)의 플로팅부(122f) 및 제2 터치 전극(130)의 플로팅부(130)는 모두 TCO로 이루어지므로, 플로팅부에 의한 시인성 감소는 발생하지 않는다. 특히, 플로팅부와 터치 감지부가 모두 동일한 TCO로 이루어지는 경우, 플로팅부와 터치 감지부 사이의 투과율 차이가 없으므로, 터치 패널(100)이 표시 장치에 적용될 때, 실질적으로 균일한 시인성이 유지될 수 있다.
- [0074] 상술한 바와 같이, 본 발명의 일 실시예에 따른 터치 패널(100)은 손가락과 제1 터치 전극(120) 사이의 기생 커패시턴스 및 손가락과 제2 터치 전극(130) 사이의 기생 커패시턴스를 감소시키는 플로팅부를 구비하는 제1 터치 전극(120) 및 제2 터치 전극(130)을 포함한다. 이에, 리트랜스미션 현상은 잘 발생되지 않을 수 있다. 또한, 터치 패널(100)은 제1 서브 전극(121) 및 제2 서브 전극(122)으로 세분화된 제1 터치 전극(120)을 포함하므로, 제1 터치 전극(120)과 제2 터치 전극(130)이 교차하는 교차 영역의 개수가 증가한다. 이에, 뮤추얼 커패시턴스는 증가될 수 있으며, 터치 패널(100)의 터치 감도는 향상될 수 있다. 결과적으로, 터치 패널(100)의 박형화가 가능하고, 박형화에 따른 리트랜스미션 현상은 잘 발생되지 않을 수 있다.
- [0075] 도 3b는 본 발명의 다른 실시예에 따른 터치 패널의 개략적인 단면도이다. 도 3b의 터치 패널(300b)은 도 3a에 도시된 터치 패널(100)과 비교하여, 제1 서브 교차 영역(S/A1)에 배치되는 제1 오버 코팅층(393) 및 제2 서브 교차 영역(S/A2)에 배치되는 제2 오버 코팅층(394)을 포함하는 것을 제외하고는 도 3a에 도시된 터치 패널(100)

0)과 동일하다. 따라서, 중복 설명은 생략한다.

- [0076] 제1 오버 코팅층(393)은 제1 서브 교차 영역(S/A1)에 배치된다. 제1 오버 코팅층(393)은 제1 서브 교차 영역(S/A1)을 통과하는 제1 서브 전극(121)의 터치 감지부(121t)를 덮으며, 제1 서브 교차 영역(S/A1)에서 분리된 제2 터치 전극(130)의 터치 감지부(130t)의 일부를 덮는다.
- [0077] 제2 오버 코팅층(394)은 제2 서브 교차 영역(S/A2)에 배치된다. 제2 오버 코팅층(394)은 제2 서브 교차 영역(S/A2)을 통과하는 제2 서브 전극(122)의 터치 감지부(122t)를 덮으며, 제2 서브 교차 영역(S/A2)에서 분리된 제2 터치 전극(130)의 터치 감지부(130t)의 일부를 덮는다.
- [0078] 제1 오버 코팅층(393) 및 제2 오버 코팅층(394)은 패터닝공정에 의해 한번에 형성될 수 있다. 제1 터치 전극(120) 및 제2 터치 전극(130)을 포함하는 기판(110)을 덮도록 절연층을 형성하고, 절연층을 패터닝함으로써, 제1 오버 코팅층(393) 및 제2 오버 코팅층(394)이 형성될 수 있다.
- [0079] 제1 연결 전극(141)은 제1 오버 코팅층(393) 상에 배치되고, 제1 오버 코팅층(393)의 외부면(outer surface)을 따라 연장되어 제1 서브 교차 영역(S/A1)에서 분리된 제2 터치 전극(130)의 터치 감지부(130t)와 연결된다. 제2 연결 전극(142)은 제2 오버 코팅층(394) 상에 배치되고, 제2 오버 코팅층(394)의 외부면을 따라 연장되어 제2 서브 교차 영역(S/A2)에서 분리된 제2 터치 전극(130)의 터치 감지부(130t)와 연결된다.
- [0080] 본 발명의 다른 실시예에 따른 터치 패널(300b)은 얇은 두께를 가지며, 리트랜스미션 현상은 잘 발생하지 않을 수 있다. 또한, 오버 코팅층이 제1 서브 교차 영역(S/A1) 및 제2 서브 교차 영역(S/A2)에만 형성되므로, 터치 패널(300b)을 표시 장치의 하부 기판에 합착할 때, 하부 기판과 터치 패널(300b) 사이의 셀-갭(cell-gap)이 줄어들 수 있으며, 터치 패널(300b)과 표시 장치 하부 기판 사이의 셀-갭이 감소됨에 따라, 표시 장치의 화질이 개선될 수 있다.
- [0081] 도 4는 본 발명의 또 다른 실시예에 따른 터치 패널의 터치 픽셀에 대한 개략적인 평면도이다. 도 4에 도시된 터치 패널(400)의 터치 픽셀(T/P)은 제2 터치 전극(430)이 제3 서브 전극(431) 및 제4 서브 전극(432)을 포함하고, 제3 서브 교차 영역(S/A3)에 제3 연결 전극(443)이 배치되며, 제4 서브 교차 영역(S/A4)에 제4 연결 전극(444)이 배치되는 것을 제외하고는 도 2에 도시된 터치 패널(100)의 터치 픽셀(T/P)과 동일하므로, 중복 설명은 생략한다. 비록, 도 4에는 터치 픽셀(T/P)의 면적이 도 2에 도시된 터치 픽셀(T/P)의 면적에 비해 넓게 도시되었지만, 이는 설명의 편의를 위해 도시된 것이며, 실제 터치 패널(400)의 터치 픽셀(T/P) 면적은 도 2에 도시된 터치 픽셀(T/P)의 면적과 실질적으로 동일하다.
- [0082] 제3 서브 전극(431)과 제4 서브 전극(432)은 서로 연결되며, 하나의 제2 터치 전극(430)으로 기능한다. 제3 서브 전극(431)과 제4 서브 전극(432)은 서로 평행한 방향으로 연장되고, 서로 동일한 형상의 전극면들을 포함한다.
- [0083] 제3 서브 전극(431)은 플로팅부(431f) 및 터치 감지부(431t)를 포함하고, 제4 서브 전극(432)은 플로팅부(432f) 및 터치 감지부(432t)를 포함한다. 제3 서브 전극(431)의 플로팅부(431f)는 터치 감지부(431t)와 전기적으로 분리되며, 제4 서브 전극(432)의 플로팅부(432f)는 터치 감지부(432t)와 전기적으로 분리된다. 제3 서브 전극(431)의 플로팅부(431f) 및 터치 감지부(431t)는 제1 서브 전극(421)의 플로팅부(421f) 및 터치 감지부(421t)와 실질적으로 동일하고, 제4 서브 전극(432)의 플로팅부(432f) 및 터치 감지부(432t)는 제2 서브 전극(422)의 플로팅부(422f) 및 터치 감지부(422t)와 실질적으로 동일하므로, 중복 설명은 생략한다.
- [0084] 제3 서브 전극(431)의 터치 감지부(431t)는 제1 서브 교차 영역(S/A1)에서 서로 분리되고, 제1 서브 전극(421)의 터치 감지부(421t)는 제1 서브 교차 영역(S/A1)에서 분리된 제3 서브 전극(431)의 터치 감지부(431t) 사이를 통과한다. 제1 서브 교차 영역(S/A1)에서 분리된 제3 서브 전극(431)의 터치 감지부(431t)는 제1 연결 전극(441)에 의해 서로 연결된다.
- [0085] 또한, 제3 서브 전극(431)의 터치 감지부(431t)는 제2 서브 교차 영역(S/A2)에서 서로 분리되고, 제2 서브 전극(422)의 터치 감지부(422t)는 제2 서브 교차 영역(S/A2)에서 분리된 제3 서브 전극(431)의 터치 감지부(431t) 사이를 통과한다. 제2 서브 교차 영역(S/A2)에서 분리된 제3 서브 전극(431)의 터치 감지부(431t)는 제2 연결 전극(442)에 의해 서로 연결된다.
- [0086] 제4 서브 전극(432)의 터치 감지부(432t)는 제3 서브 교차 영역(S/A3)에서 서로 분리되고, 제1 서브 전극(421)의 터치 감지부(421t)는 제3 서브 교차 영역(S/A3)에서 분리된 제4 서브 전극(432)의 터치 감지부(432t) 사이를 통과한다. 제3 서브 교차 영역(S/A3)에서 분리된 제4 서브 전극(432)의 터치 감지부(432t)는 제3 연결 전극

(441)에 의해 서로 연결된다.

- [0087] 또한, 제4 서브 전극(432)의 터치 감지부(432t)는 제4 서브 교차 영역(S/A4)에서 서로 분리되고, 제2 서브 전극(422)의 터치 감지부(422t)는 제4 서브 교차 영역(S/A4)에서 분리된 제4 서브 전극(432)의 터치 감지부(432t) 사이를 통과한다. 제4 서브 교차 영역(S/A4)에서 분리된 제4 서브 전극(432)의 터치 감지부(432t)는 제4 연결 전극(442)에 의해 서로 연결된다.
- [0088] 제1 연결 전극(441), 제2 연결 전극(442), 제3 연결 전극(441) 및 제4 연결 전극(442)은 배치 위치만 상이할 뿐 모두 동일하므로, 중복 설명은 생략한다.
- [0089] 본 발명의 또 다른 실시예에 따른 터치 패널(400)은 제1 터치 전극(420)이 제1 서브 전극(421) 및 제2 서브 전극(422)을 포함하고, 제2 터치 전극(430)이 제3 서브 전극(431) 및 제4 서브 전극(432)을 포함하므로, 터치 픽셀(T/P)에서 제1 터치 전극(420) 및 제2 터치 전극(430)이 교차하는 교차 영역의 개수가 4개로 증가될 수 있다. 즉, 터치 패널(400)의 교차 영역 개수가 4배로 증가되므로, 제1 터치 전극(420)과 제2 터치 전극(430) 사이의 뮤추얼 커패시턴스는 더 증가될 수 있다. 즉, 플로팅부에 의한 뮤추얼 커패시턴스 감소는 효과적으로 보상될 수 있으므로, 플로팅부의 면적은 증가될 수 있다. 따라서, 리트랜스미션 현상은 효과적으로 개선될 수 있다.
- [0090] 도 5는 본 발명의 또 다른 실시예에 따른 터치 패널의 개략적인 평면도이다. 도 5에 도시된 터치 패널(500)은 도 4에 도시된 터치 패널(400)과 비교하여, 제1 서브 전극(521) 및 제2 서브 전극(522)이 터치 영역(T/A)에서 서로 연결되고, 제3 서브 전극(531) 및 제4 서브 전극(532)이 터치 영역(T/A)에서 서로 연결되는 것을 제외하고는 도 4에 도시된 터치 패널(400)과 동일하므로, 중복 설명은 생략한다.
- [0091] 도 5를 참조하면, 제1 터치 전극(520)은 제1 서브 전극(521) 및 제2 서브 전극(522)을 터치 영역(T/A)에서 서로 연결시키는 연결부(523)를 포함한다. 연결부(523)는 제1 서브 전극(521)의 전극면들의 적어도 일부와 제2 서브 전극(522)의 전극면들의 적어도 일부를 서로 연결시킨다. 도 5에는 설명의 편의를 위해, 2개의 연결부(523)를 포함하는 제1 터치 전극(520)을 도시하였다.
- [0092] 제1 서브 전극(521)과 제2 서브 전극(522)이 터치 영역(T/A)에서 서로 연결되므로, 제1 라우팅 배선(571)은 제1 서브 전극(521) 및 제2 서브 전극(522) 중 어느 하나와 연결될 수 있다. 따라서, 제1 서브 전극(521)과 제2 서브 전극(522)을 서로 연결시키는 연결 라우팅 배선은 생략될 수 있다.
- [0093] 제1 터치 전극(520)과 실질적으로 동일하게 제2 터치 전극(530)은 제3 서브 전극(531) 및 제4 서브 전극(532)을 터치 영역(T/A)에서 서로 연결시키는 연결부(533)를 포함한다. 이 경우, 제2 라우팅 배선(572)은 제3 서브 전극(531) 및 제4 서브 전극(532) 중 어느 하나와 연결될 수 있다.
- [0094] 본 발명의 또 다른 실시예에 따른 터치 패널(500)은 제1 서브 전극(521) 및 제2 서브 전극(522)이 터치 영역(T/A)에서 서로 연결되고, 제3 서브 전극(531) 및 제4 서브 전극(542)이 터치 영역(T/A)에서 서로 연결되므로, 별도의 연결 라우팅 배선이 생략될 수 있다. 이에, 연결 라우팅 배선의 배치를 위한 공간이 줄어들 수 있으므로, 터치 패널(500)의 주변 영역(P/A)은 줄어들 수 있으며, 터치 패널(500)의 베젤(bezel)은 얇아질 수 있다.
- [0095] 도 6은 본 발명의 또 다른 실시예에 따른 터치 패널의 터치 픽셀에 대한 개략적인 평면도이다. 도 7은 도 6의 VII-VII'에 대한 터치 패널의 개략적인 단면도이다. 도 6 및 도 7에 도시된 터치 패널(600)의 터치 픽셀(T/P)은 제1 터치 전극(620) 및 제2 터치 전극(630)이 각각 메쉬 패턴으로 배치된 금속 전극인 것을 제외하고는 도 4에 도시된 터치 패널(400)의 터치 픽셀(T/P)과 동일하므로 중복 설명은 생략한다.
- [0096] 도 6 및 도 7을 참조하면, 제1 터치 전극(620)은 제1 메쉬 패턴으로 배치되고, 제2 터치 전극(630)은 제1 메쉬 패턴과 교차하는 제2 메쉬 패턴으로 배치된다. 제1 메쉬 패턴으로 배치되는 제1 터치 전극(620) 및 제2 메쉬 패턴으로 배치되는 제2 터치 전극(630)은 각각 특정 형상에 대응할 수 있다. 예를 들어, 제1 터치 전극(620)의 외곽을 따라 정의된 영역은 복수의 마름모 형상일 수 있으며, 제2 터치 전극(630)의 외곽을 따라 정의된 영역은 복수의 마름모 형상일 수 있다. 도 6에서는, 마름모 형상에 대응하는 제1 터치 전극(620) 및 제2 터치 전극(630)의 일부가 도시되어 있다.
- [0097] 제1 터치 전극(620) 및 제2 터치 전극(630)은 각각 저저항 금속으로 이루어진 금속 라인일 수 있다. 예를 들어, 제1 터치 전극(620) 및 제2 터치 전극(630)은 몰리브덴, 알루미늄, 크롬, 금, 티타늄, 니켈, 네오디움 및 구리로 이루어진 군에서 선택된 어느 하나 또는 이들의 합금으로 구성될 수 있다. 이 경우, 제1 터치 전극(620) 및 제2 터치 전극(630)은 저항이 낮으므로, 터치 패널(600)의 RC-딜레이는 낮아질 수 있으며, 금속은 우수한 플렉

서빌리티를 가지므로, 터치 패널(600)은 플렉서블 표시 장치에 적용될 수 있다.

- [0098] 도 7에 도시된 바와 같이, 제1 터치 전극(620) 및 제2 터치 전극(630)은 블랙 매트릭스(192) 상에 배치된다. 금속은 TCO에 비해 반사성이 높으므로, 제1 메쉬 패턴 및 제2 메쉬 패턴은 외부에서 시인될 수 있다. 그러나, 본 발명의 또 다른 실시예에 따른 터치 패널(600)은 제1 터치 전극(620) 및 제2 터치 전극(630)이 블랙 매트릭스(192) 상에 배치되므로, 제1 메쉬 패턴 및 제2 메쉬 패턴은 외부에서 시인되지 않으며, 터치 패널(600)이 표시 장치에 적용될 때, 표시 장치의 시인성이 저하되지 않을 수 있다.
- [0099] 제1 터치 전극(620)은 제1 서브 전극(621) 및 제2 서브 전극(622)를 포함하고, 제1 서브 전극(621) 및 제2 서브 전극(622)은 서로 연결된다. 예를 들어, 제1 서브 전극(621) 및 제2 서브 전극(622)은 기관(110)의 주변 영역(P/A)에서 연결 라우팅 배선에 의해 서로 연결될 수 있다.
- [0100] 제1 서브 전극(621)은 플로팅부(621f) 및 터치 감지부(621t)를 포함하고, 제2 서브 전극(622)은 플로팅부(622f) 및 터치 감지부(622t)를 포함한다. 제1 서브 전극(621)과 제2 서브 전극(622)은 실질적으로 동일하므로, 제1 서브 전극(621)을 기준으로 플로팅부(621f) 및 터치 감지부(621t)를 설명한다.
- [0101] 제1 서브 전극(621)의 플로팅부(621f)는 터치 감지부(621t)와 전기적으로 분리된다. 예를 들어, 도 6에 도시된 바와 같이, 플로팅부(621f)의 금속 전극은 터치 감지부(621t)의 금속 전극으로부터 분리된다. 터치 감지부(621t)로부터 분리된 플로팅부(621f)의 외곽을 따라 정의된 영역은 특정 형상에 대응될 수 있으며, 도 6에는 마름모 형상에 대응되는 플로팅부(621f)를 도시하였다.
- [0102] 제1 서브 전극(621)의 플로팅부(621f)의 외곽을 따라 정의된 영역은 기 설정된 면적을 갖는다. 예를 들어, 플로팅부(621f)의 외곽을 따라 정의된 영역은 제1 서브 전극(621)의 외곽을 따라 정의된 영역의 면적을 기준으로 약 10% 내지 65%의 면적을 가질 수 있다.
- [0103] 제2 터치 전극(630)은 제3 서브 전극(631) 및 제4 서브 전극(632)를 포함하고, 제3 서브 전극(631) 및 제4 서브 전극(632)은 서로 연결된다.
- [0104] 제3 서브 전극(631)은 플로팅부(631f) 및 터치 감지부(631t)를 포함하고, 제4 서브 전극(632)은 플로팅부(632f) 및 터치 감지부(632t)를 포함한다. 제3 서브 전극(631)의 플로팅부(631f) 및 터치 감지부(631t)는 제1 서브 전극(621)의 플로팅부(621f) 및 터치 감지부(621t)와 실질적으로 동일하고, 제4 서브 전극(632)의 플로팅부(632f) 및 터치 감지부(632t)는 제2 서브 전극(622)의 플로팅부(622f) 및 터치 감지부(622t)와 실질적으로 동일하므로, 중복 설명은 생략한다.
- [0105] 제3 서브 전극(631)의 터치 감지부(631t)는 제1 서브 교차 영역(S/A1) 및 제2 서브 교차 영역(S/A2)에서 각각 서로 분리된다. 제1 서브 전극(621)의 터치 감지부(621t)는 제1 서브 교차 영역(S/A1)에서 분리된 제3 서브 전극(631)의 터치 감지부(631t) 사이를 통과하고, 제2 서브 전극(622)의 터치 감지부(622t)는 제2 서브 교차 영역(S/A2)에서 분리된 제3 서브 전극(631)의 터치 감지부(631t) 사이를 통과한다. 제1 서브 교차 영역(S/A1) 및 제2 서브 교차 영역(S/A2)에서 각각 분리된 제3 서브 전극(631)의 터치 감지부(631t)는 제1 연결 전극(641) 및 제2 연결 전극(642)에 의해 각각 연결된다.
- [0106] 제4 서브 전극(632)의 터치 감지부(632t)는 제3 서브 교차 영역(S/A3) 및 제4 서브 교차 영역(S/A4)에서 각각 서로 분리된다. 제1 서브 전극(621)의 터치 감지부(621t)는 제3 서브 교차 영역(S/A3)에서 분리된 제4 서브 전극(632)의 터치 감지부(632t) 사이를 통과하고, 제2 서브 전극(622)의 터치 감지부(622t)는 제4 서브 교차 영역(S/A4)에서 분리된 제4 서브 전극(632)의 터치 감지부(632t) 사이를 통과한다. 제3 서브 교차 영역(S/A3) 및 제4 서브 교차 영역(S/A4)에서 각각 분리된 제4 서브 전극(632)의 터치 감지부(632t)는 제3 연결 전극(643) 및 제4 연결 전극(644)에 의해 각각 연결된다.
- [0107] 제1 연결 전극(641), 제2 연결 전극(642), 제3 연결 전극(643) 및 제4 연결 전극(644)은 서로 배치 위치만 상이할 뿐 모두 동일하므로, 제1 연결 전극(441)을 기준으로 설명하고, 제2 연결 전극(442), 제3 연결 전극(443) 및 제4 연결 전극(444)에 대한 설명은 생략한다.
- [0108] 제1 연결 전극(441)은 제1 서브 교차 영역(S/A1)에서 분리된 제3 서브 전극(631)의 금속 라인을 서로 연결한다. 제1 연결 전극(441)은 복수의 금속 라인들을 포함한다. 도 6에는 3개의 금속 라인을 포함하는 제1 연결 전극(441)을 도시하였으나, 금속 라인들의 개수가 이에 제한되는 것은 아니다. 제1 연결 전극(441)은 제3 서브 전극(631)과 동일한 금속으로 이루어질 수 있다. 몇몇 실시예에서, 제1 연결 전극(441)과 제3 서브 전극(631)은 서로 상이한 금속으로 이루어질 수 있다.

- [0109] 도 7에 도시된 바와 같이, 제1 연결 전극(641)은 오버 코팅층(193)에 형성된 컨택홀을 통해 제3 서브 전극(631)의 터치 감지부(631t)를 서로 연결시킨다. 몇몇 실시예에서, 오버 코팅층은 도 3b에 도시된 바와 같이, 제1 서브 교차 영역(S/A1) 및 제2 서브 교차 영역(S/A2)에만 배치될 수 있으며, 제1 연결 전극(641)은 제1 서브 교차 영역(S/A1)에 배치된 제1 오버 코팅층의 외부면을 따라 연장되어 제3 서브 전극(631)의 터치 감지부(631t)를 서로 연결시킬 수 있다.
- [0110] 상술한 바와 같이, 본 발명의 또 다른 실시예에 따른 터치 패널(600)은 플로팅부를 포함하므로, 손가락과 제1 터치 전극(620) 사이의 기생 커패시턴스 및 손가락과 제2 터치 전극(630) 사이의 기생 커패시턴스는 각각 감소될 수 있다. 따라서, 리트랜스미션 현상은 잘 발생하지 않을 수 있다. 또한, 터치 패널(600)은 터치 픽셀(T/P)에서 4개의 서브 교차 영역을 포함하므로, 플로팅부에 의해 증가된 뮤추얼 커패시턴스를 감소시킬 수 있다. 이와 더불어, 터치 패널(600)의 제1 터치 전극(620) 및 제2 터치 전극(630)은 각각 메쉬 패턴으로 배치된 금속 라인을 포함하므로, 터치 패널(600)의 전체 저항은 낮아질 수 있다. 이에, 터치 패널(600)의 RC-딜레이가 감소되며, 터치 패널(600)의 플렉서빌리티가 향상될 수 있다.
- [0111] 도 8은 본 발명의 또 다른 실시예에 따른 터치 패널의 터치 픽셀에 대한 개략적인 평면도이다. 도 9는 도 8의 IX-IX'에 대한 터치 패널의 개략적인 단면도이다. 도 8 및 도 9에 도시된 터치 패널(800)은 도 6 및 도 7에 도시된 터치 패널(600)과 비교하여, 복수의 제1 세그먼트 전극(850) 및 복수의 제2 세그먼트 전극(860)을 더 포함하는 것을 제외하고는 도 6 및 도 7에 도시된 터치 패널(600)과 동일하다. 따라서, 중복 설명은 생략한다. 한편, 도 8 및 도 9에 도시된 제1 라인 전극(820)은 도 6 및 도 7에 도시된 제1 터치 전극(620)과 동일하며, 도 8 및 도 9에 도시된 제2 라인 전극(830)은 도 6 및 도 7에 도시된 제2 터치 전극(630)과 동일하다.
- [0112] 도 8 및 도 9를 참조하면, 제1 세그먼트 전극(850)은 제1 라인 전극(820)과 연결되며, 제2 세그먼트 전극(860)은 제2 라인 전극(830)과 연결된다. 제1 세그먼트 전극(850)은 제2 세그먼트 전극(860)과 비교하여 연결되는 라인 전극의 종류만 상이할 뿐 실질적으로 동일하므로, 제1 세그먼트 전극(850)을 기준으로 설명하고, 제2 세그먼트 전극(860)에 대한 설명은 생략한다.
- [0113] 제1 세그먼트 전극(850)은 제1 라인 전극(820)의 일 교차점과 중첩한다. 제1 세그먼트 전극(850)은 실질적으로 균일한 간격으로 배치될 수 있다. 제1 세그먼트 전극(850)은 TCO로 이루어질 수 있으며, 특정 형상의 전극면을 갖는다. 예를 들어, 도 8에 도시된 바와 같이, 제1 세그먼트 전극(850)은 사각형의 전극면을 갖는다.
- [0114] 제1 세그먼트 전극(850)은 제1 플로팅 세그먼트(850f) 및 제1 터치 세그먼트(850t)를 포함한다. 제1 플로팅 세그먼트(850f)는 제1 서브 라인 전극(821)의 플로팅부(821f) 및 제2 서브 라인 전극(822)의 플로팅부(822f)와 각각 연결되고, 제1 터치 세그먼트(850t)는 제1 서브 라인 전극(821)의 터치 감지부(821t) 및 제2 서브 라인 전극(822)의 터치 감지부(822t)와 각각 연결된다.
- [0115] 제1 세그먼트 전극(850)은 제1 라인 전극(820) 상에 배치된다. 비록, 도 9에는 제1 세그먼트 전극(850)이 도시되지 않았지만, 제2 세그먼트 전극(860)이 제2 라인 전극(830) 상에 배치되는 것과 동일하게 제1 세그먼트 전극(850)은 제1 라인 전극(820) 상에 배치된다. 예를 들어, 제1 플로팅 세그먼트(850f)는 제1 서브 라인 전극(821)의 플로팅부(821f) 및 제2 서브 라인 전극(822)의 플로팅부(822f) 상에 각각 배치되며, 제1 터치 세그먼트(850t)는 제1 서브 라인 전극(821)의 터치 감지부(821t) 및 제2 서브 라인 전극(822)의 터치 감지부(822t) 상에 각각 배치된다.
- [0116] 도 9에 도시된 바와 같이, 제1 연결 전극(841)은 오버 코팅층(193)에 형성된 컨택홀을 통해 제3 서브 전극(831)의 터치 감지부(831t)를 서로 연결시킨다. 몇몇 실시예에서, 오버 코팅층은 도 3b에 도시된 바와 같이, 제1 서브 교차 영역(S/A1) 및 제2 서브 교차 영역(S/A2)에만 배치될 수 있으며, 제1 연결 전극(841)은 제1 서브 교차 영역(S/A1)에 배치된 제1 오버 코팅층의 외부면을 따라 연장되어 제3 서브 전극(831)의 터치 감지부(831t)를 서로 연결시킬 수 있다.
- [0117] 본 발명의 또 다른 실시예들에 따른 터치 패널(800)의 제1 세그먼트 전극(850) 및 제2 세그먼트 전극(860)은 전극면을 가지므로, 제1 라인 전극(820) 및 제2 라인 전극(830)의 유효 커패시턴스는 증가된다. 이에, 터치 패널(800)의 터치 감도는 향상될 수 있다. 또한, 제1 세그먼트 전극(850) 및 제2 세그먼트 전극(860)은 플로팅부와 터치 감지부에 모두 배치된다. 즉, 제1 세그먼트 전극(850) 및 제2 세그먼트 전극(860)은 터치 패널(800)의 터치 영역 상에 균일하게 배치된다. 따라서, 터치 패널(800)이 표시 장치에 적용될 때, 플로팅부에 의한 시인성 감소는 발생하지 않을 수 있다. 한편, 제1 라인 전극(820) 및 제2 라인 전극(830)은 각각 플로팅부를 포함하므로, 손가락과 제1 라인 전극(820) 사이의 기생 커패시턴스 및 손가락과 제2 라인 전극(830) 사이의 기생 커패시

턴스는 각각 감소될 수 있다. 이에 리트랜스미션 현상은 개선될 수 있다. 더불어, 터치 패널(800)의 터치 픽셀(T/P)에서 서브 교차 영역의 개수가 증가되므로, 플로팅부에 의한 뮤추얼 커패시턴스 감소는 보완될 수 있다.

- [0118] 도 10은 본 발명의 일 실시예에 따른 터치 패널 일체형 유기 발광 표시 장치의 개략적인 단면도이다. 도 10에 도시된 터치 패널 일체형 유기 발광 표시 장치(1000)에 포함된 터치 패널(800)은 도 8 및 도 9에 도시된 터치 패널(800)과 동일하므로, 중복 설명은 생략한다. 도 10에서는 설명의 편의를 위해, 제1 서브 라인 전극(821) 및 제1 서브 라인 전극(821) 상에 배치되는 제1 세그먼트 전극(850)만을 도시하였다. 도 10을 참조하면, 터치 패널 일체형 유기 발광 표시 장치(1000)는 하부 기판(1001), 박막 트랜지스터(1002), 유기 발광 소자(1003) 및 터치 패널(800)을 포함한다.
- [0119] 하부 기판(1001)은 터치 패널 일체형 유기 발광 표시 장치(1000)의 다양한 구성 요소들을 지지한다. 하부 기판(1001)은 유리 기판 또는 플라스틱 기판일 수 있다. 몇몇 실시예에서, 하부 기판(1001)은 플렉서빌리티(flexibility)를 갖는 플렉서블 기판일 수 있다.
- [0120] 박막 트랜지스터(1002)는 하부 기판(1001) 상에 배치된다. 박막 트랜지스터(1002)는 유기 발광 소자(1003)와 연결되어 유기 발광 소자(1003)를 턴-온(turn-on) 또는 턴-오프(turn-off)한다.
- [0121] 유기 발광 소자(1003)는 터치 패널 일체형 유기 발광 표시 장치(1000)의 화소를 구성하며, 캐소드, 애노드 및 캐소드와 애노드 사이에 개재된 유기 발광층을 포함한다. 유기 발광 소자(1003)는 특정 파장의 빛을 방출한다. 예를 들어, 유기 발광층은 적색, 녹색, 청색 및 백색 중 어느 하나의 빛을 방출할 수 있다.
- [0122] बैं크층(1004)은 유기 발광 소자(1003)들을 서로 구분하고, 인접하는 표시 유기 발광 소자(1003)들 사이에 배치된다.
- [0123] 컬러 필터층(191)은 상부 기판(110) 하부에 배치되고, 적색 컬러 필터, 녹색 컬러 필터 및 청색 컬러 필터를 포함한다. 유기 발광 소자(1003)는 컬러 필터층을 통해 특정 색을 표시할 수 있다. 몇몇 실시예에서, 컬러 필터층(191)은 생략될 수 있다. 예를 들어, 유기 발광 소자(1003)는 각각 개별적으로 적색, 녹색, 청색 빛을 발생시킬 수 있으며, 이 경우, 컬러 필터층(191)은 생략될 수 있다.
- [0124] 블랙 매트릭스(192)는 상부 기판(110)의 컬러 필터층(191) 상에 배치되며, बैं크층(1004)에 대응하도록 배치된다. 만약, 컬러 필터층(191)이 생략되는 경우, 블랙 매트릭스(192)는 상부 기판(110) 하부에 배치될 수 있다. 블랙 매트릭스(192)는 유기 발광 소자(1003)들에서 발생하는 빛이 서로 섞이는 것을 방지한다.
- [0125] 제1 라인 전극 및 제2 라인 전극은 각각 블랙 매트릭스(192) 하부에 배치된다. 즉, 제1 서브 라인 전극(821), 제2 서브 라인 전극, 제3 서브 라인 전극 및 제4 서브 라인 전극은 모두 블랙 매트릭스(192) 하부에 배치된다. 따라서, 상부 기판(110) 상에서 터치 패널 일체형 유기 발광 표시 장치(1000)를 내려볼 때, 제1 서브 라인 전극(821), 제2 서브 라인 전극, 제3 서브 라인 전극 및 제4 서브 라인 전극은 외부에서 시인되지 않는다. 따라서, 제1 메쉬 패턴 및 제2 메쉬 패턴이 외부에서 시인되는 모아레 현상은 발생되지 않는다.
- [0126] 제1 세그먼트 전극(850)은 제1 라인 전극 상에 배치되고, 제2 세그먼트 전극은 제2 라인 전극 상에 배치된다. 제1 세그먼트 전극(850) 및 제2 세그먼트 전극은 TCO로 이루어지므로, 유기 발광 소자(1003)에서 발생한 빛을 가리지 않으며, 제1 세그먼트 전극(850) 및 제2 세그먼트 전극에 의한 시인성 저하는 발생되지 않는다.
- [0127] 본 발명의 일 실시예에 따른 터치 패널 일체형 유기 발광 표시 장치(1000)는 터치 패널(800)의 두께가 얇아도 리트랜스미션 현상이 잘 발생하지 않으므로, 터치 패널 일체형 표시 장치(1000)의 박형화가 가능하다. 한편, 터치 패널(800)은 제1 라인 전극 및 제2 라인 전극에 의해 높은 플렉서빌리티를 가지므로, 터치 패널 일체형 유기 발광 표시 장치(1000)는 플렉서블 표시 장치로 활용될 수 있다.
- [0128] 도 11은 본 발명의 다른 실시예에 따른 터치 패널 일체형 유기 발광 표시 장치의 개략적인 단면도이다. 도 11에 도시된 터치 패널 일체형 유기 발광 표시 장치(1100)는 도 10에 도시된 터치 패널 일체형 유기 발광 표시 장치(1000)와 비교하여, 블랙 매트릭스(192) 및 컬러 필터층(191)을 포함하지 않으며, 편광판(1105)을 포함하는 것을 제외하고는 도 10에 도시된 터치 패널 일체형 유기 발광 표시 장치(1000)와 동일하다. 따라서, 중복 설명은 생략한다.
- [0129] 도 11을 참조하면, 편광판(1101)은 상부 기판(110) 하부에 배치되어 제1 서브 라인 전극(821), 제2 서브 라인 전극, 제3 서브 라인 전극 및 제4 서브 라인 전극에서 발생될 수 있는 외광 반사 현상을 억제할 수 있다.
- [0130] 제1 서브 라인 전극(821), 제2 서브 라인 전극, 제3 서브 라인 전극 및 제4 서브 라인 전극은 बैं크층(1004)과

중첩하도록 배치된다. बैं크층(1004)이 배치되는 부분에서는 유기 발광 소자(1003)의 빛이 발생되지 않으므로, 제1 서브 라인 전극(821), 제2 서브 라인 전극, 제3 서브 라인 전극 및 제4 서브 라인 전극은 터치 패널 일체형 유기 발광 표시 장치(1100)의 시인성을 감소시키지 않을 수 있다. 몇몇 실시예에서, बैं크층(1004)은 외광 반사율이 낮은 블랙 बैं크층일 수 있다. 이 경우, 제1 서브 라인 전극(821), 제2 서브 라인 전극, 제3 서브 라인 전극 및 제4 서브 라인 전극은 블랙 बैं크층에 의해 외부에서 거의 시인되지 않을 수 있으며, 터치 패널 일체형 유기 발광 표시 장치(1100)의 시인성은 더욱 개선될 수 있다.

[0131] 본 발명의 다른 실시예에 따른 터치 패널 일체형 유기 발광 표시 장치(1100)은 블랙 매트릭스(192) 및 컬러 필터층(191)이 생략되므로, 터치 패널 일체형 유기 발광 표시 장치(1100)의 두께는 더욱 얇아질 수 있고, 터치 패널 일체형 유기 발광 표시 장치(1100)의 플렉서빌리티는 더욱 향상될 수 있다.

[0132] 이상 첨부된 도면을 참조하여 본 발명의 실시예들을 더욱 상세하게 설명하였으나, 본 발명은 반드시 이러한 실시예로 국한되는 것은 아니고, 본 발명의 기술사상을 벗어나지 않는 범위 내에서 다양하게 변형 실시될 수 있다. 따라서, 본 발명에 개시된 실시예들은 본 발명의 기술 사상을 한정하기 위한 것이 아니라 설명하기 위한 것이고, 이러한 실시예에 의하여 본 발명의 기술 사상의 범위가 한정되는 것은 아니다. 그러므로, 이상에서 기술한 실시예들은 모든 면에서 예시적인 것이며 한정적이 아닌 것으로 이해해야만 한다. 본 발명의 보호 범위는 아래의 청구범위에 의하여 해석되어야 하며, 그와 동등한 범위 내에 있는 모든 기술 사상은 본 발명의 권리범위에 포함되는 것으로 해석되어야 할 것이다.

부호의 설명

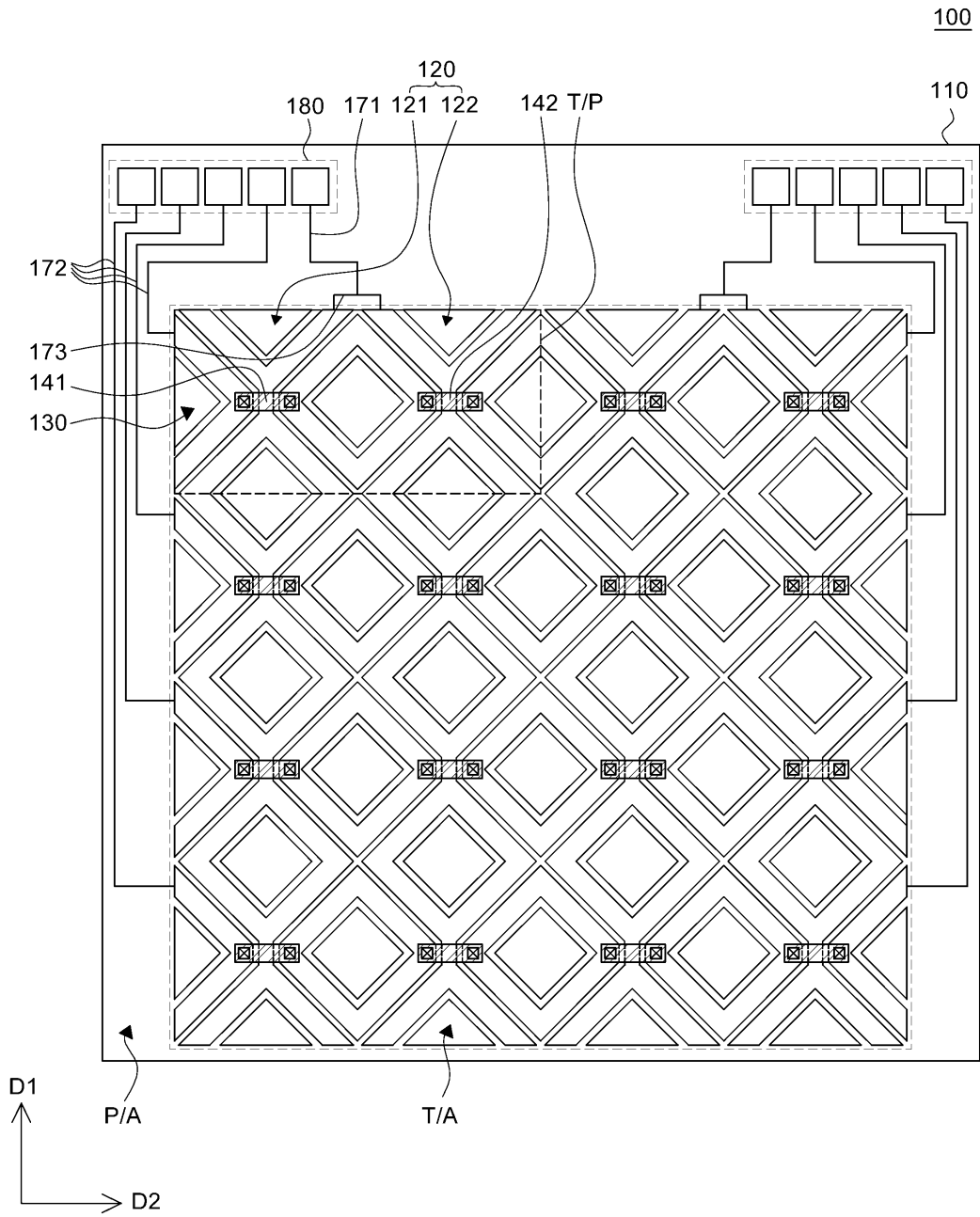
- [0133] 100, 300b, 400, 500, 600, 800: 터치 패널
- 110: 기판
- 120, 420, 520, 620: 제1 터치 전극
- 121, 421, 521, 621: 제1 서브 전극
- 121t, 421t, 521t, 621t: 제1 서브 전극의 터치 감지부
- 121f, 421f, 521f, 621f: 제1 서브 전극의 플로팅부
- 122, 422, 522, 622: 제2 서브 전극
- 122t, 422t, 522t, 622t: 제2 서브 전극의 터치 감지부
- 122f, 422f, 522f, 622f: 제2 서브 전극의 플로팅부
- 130, 430, 530, 630: 제2 터치 전극
- 130t: 제2 터치 전극의 터치 감지부
- 130f: 제2 터치 전극의 플로팅부
- 141, 441, 541, 641, 841: 제1 연결 전극
- 142, 442, 542, 642, 842: 제2 연결 전극
- 171 571: 제1 라우팅 배선
- 172 572: 제2 라우팅 배선
- 173: 연결 라우팅 배선
- 180: 패드부
- 191: 컬러 필터층
- 192: 블랙 매트릭스
- 193: 오버 코팅층
- 393: 제1 오버 코팅층

394: 제2 오버 코팅층
 431, 531, 631: 제3 서브 전극
 431t, 531t, 631t: 제3 서브 전극의 터치 감지부
 431f, 531f, 631f: 제3 서브 전극의 플로팅부
 432, 532, 632: 제4 서브 전극
 432t, 532t, 632t: 제4 서브 전극의 터치 감지부
 432f, 532f, 632f: 제4 서브 전극의 플로팅부
 443, 543, 643, 843: 제3 연결 전극
 444, 544, 644, 844: 제4 연결 전극
 523: 제1 터치 전극의 연결부
 533: 제2 터치 전극의 연결부
 820: 제1 라인 전극
 821: 제1 서브 라인 전극
 821t: 제1 서브 라인 전극의 터치 감지부
 821f: 제1 서브 라인 전극의 플로팅부
 822: 제2 서브 라인 전극
 822t: 제2 서브 라인 전극의 터치 감지부
 822f: 제2 서브 라인 전극의 플로팅부
 830: 제2 라인 전극
 831: 제3 서브 라인 전극
 831t: 제3 서브 라인 전극의 터치 감지부
 831f: 제3 서브 라인 전극의 플로팅부
 832: 제4 서브 라인 전극
 832t: 제4 서브 라인 전극의 터치 감지부
 832f: 제4 서브 라인 전극의 플로팅부
 850: 제1 세그먼트 전극
 850t: 제1 터치 세그먼트
 850f: 제1 플로팅 세그먼트
 860: 제2 세그먼트 전극
 860t: 제2 터치 세그먼트
 860f: 제2 플로팅 세그먼트
 1000, 1100: 터치 패널 일체형 유기 발광 표시 장치
 1001: 하부 기판
 1002: 박막 트랜지스터
 1003: 유기 발광 소자
 1004: बैं크층

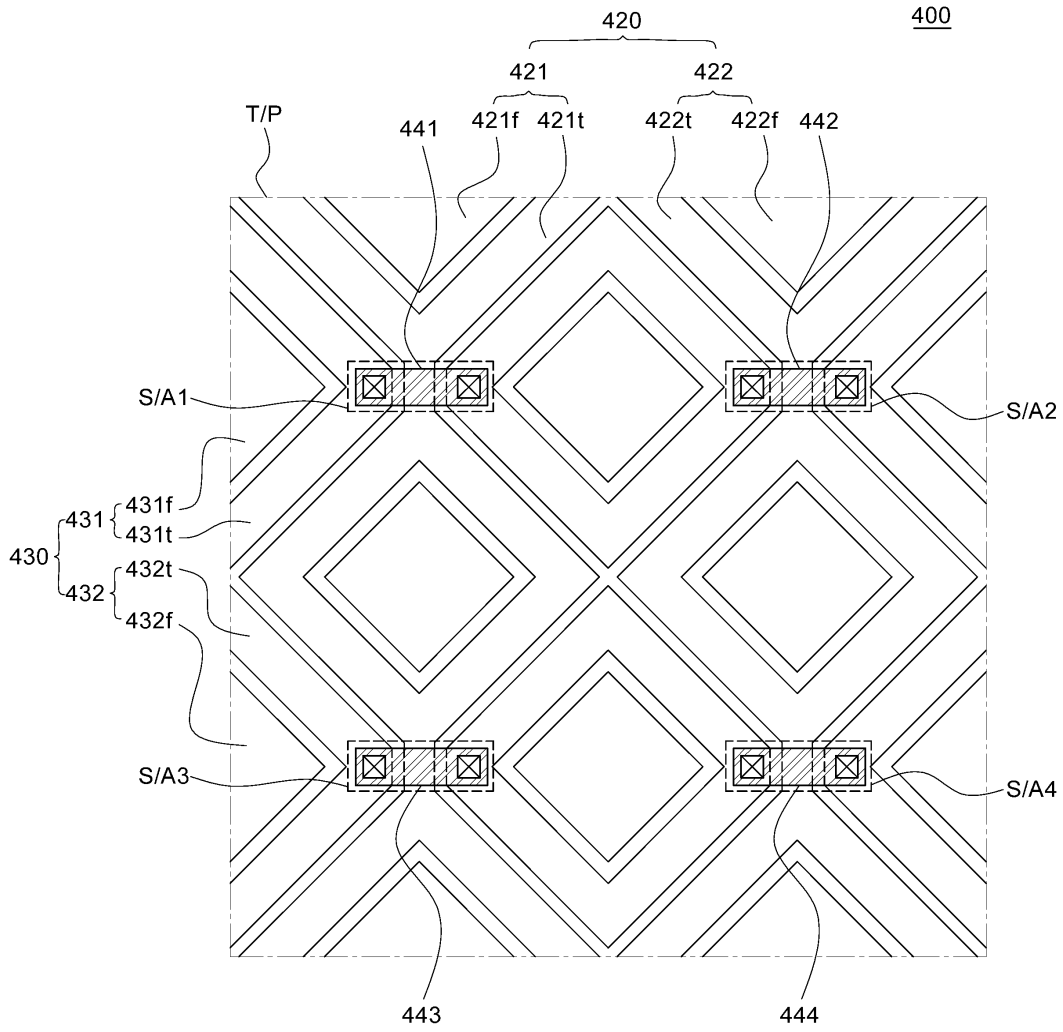
1105: 편광판

도면

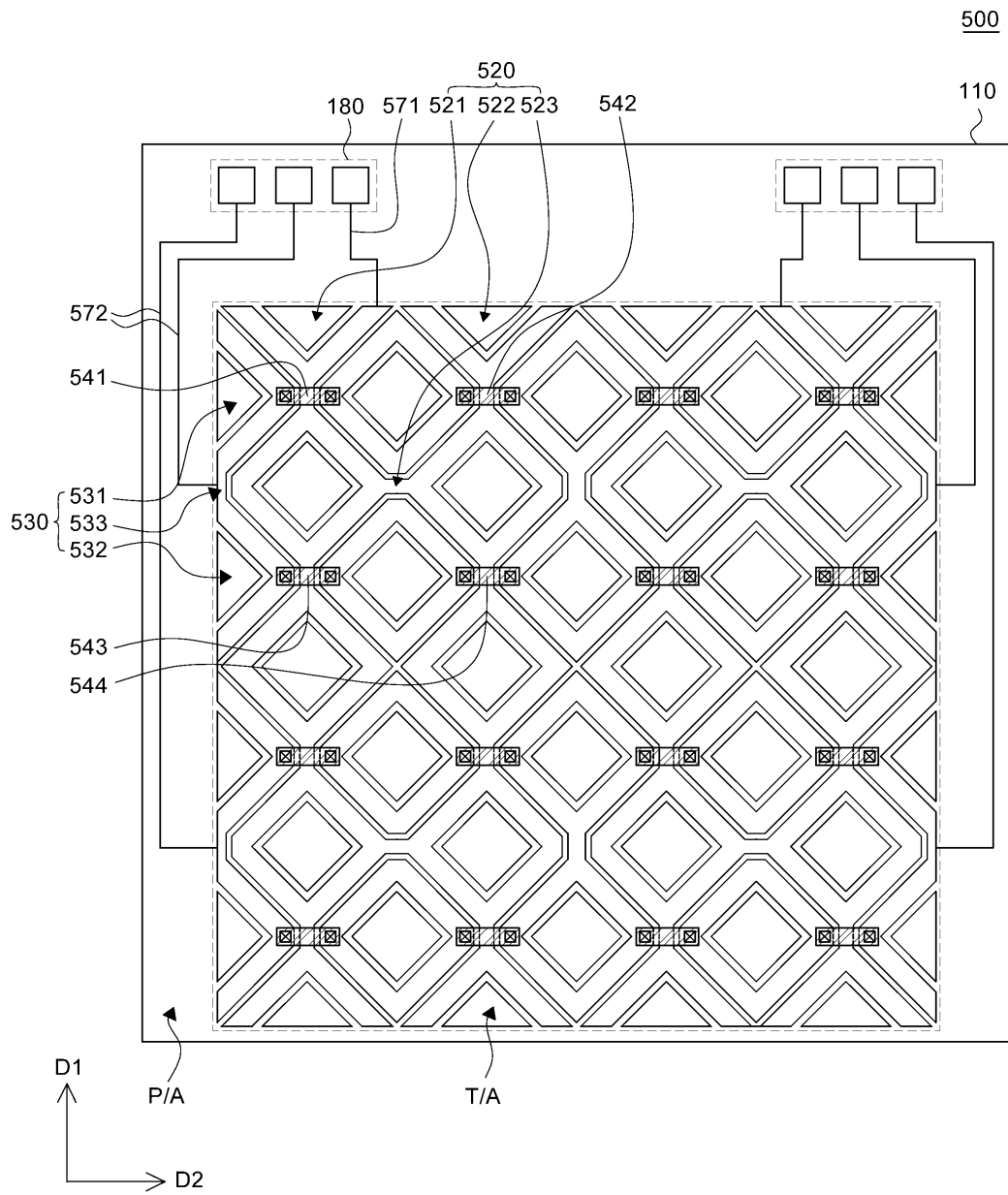
도면1



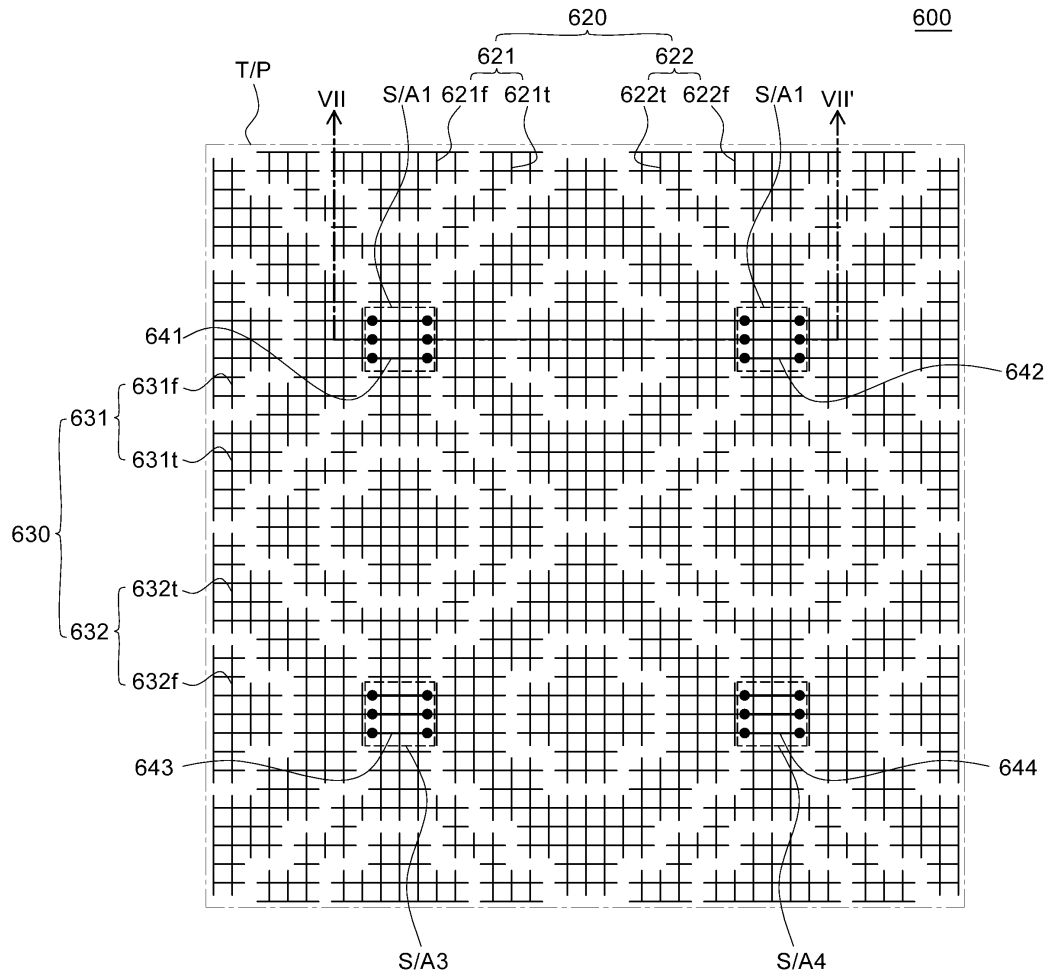
도면4



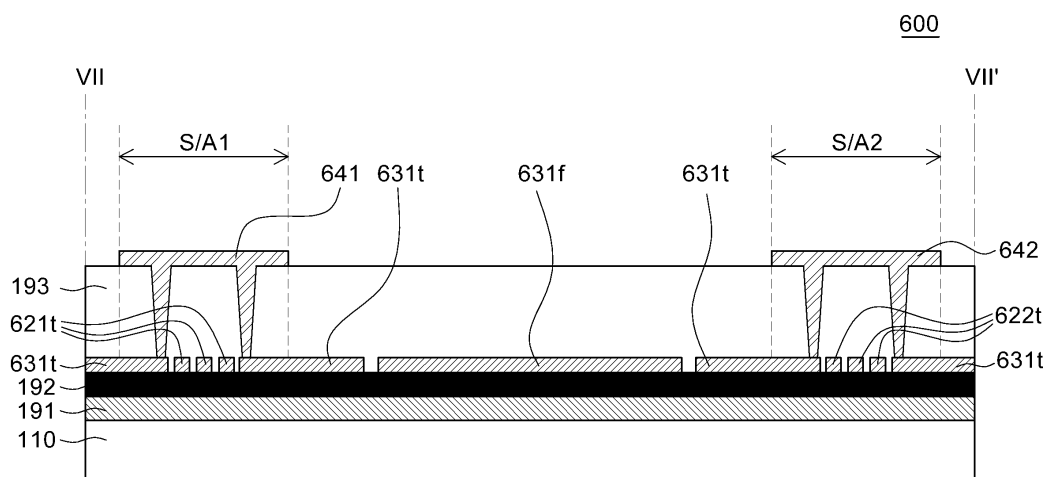
도면5



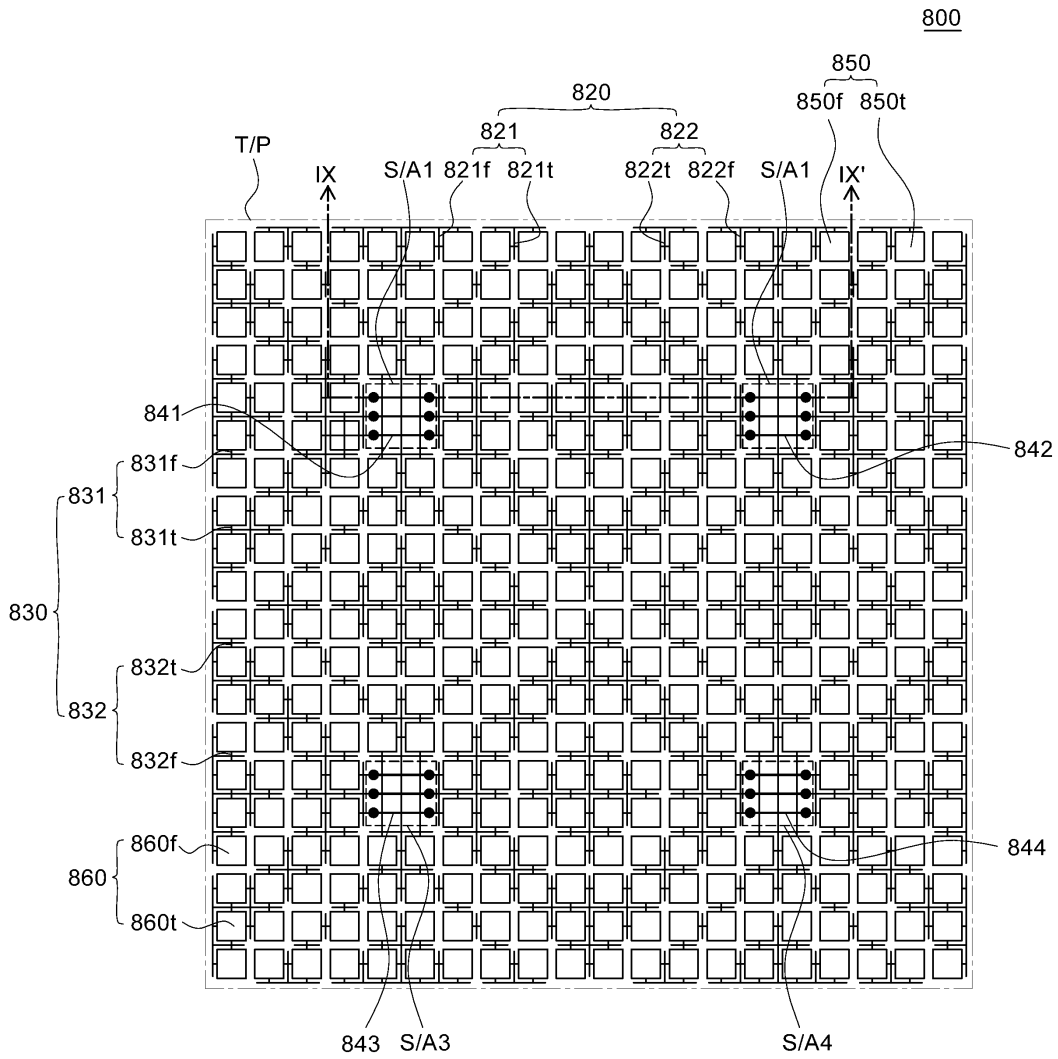
도면6



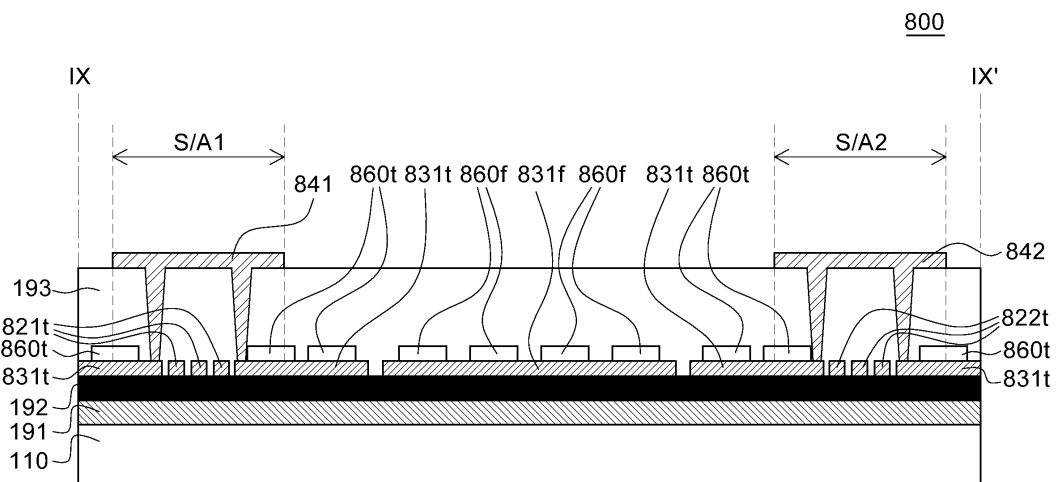
도면7



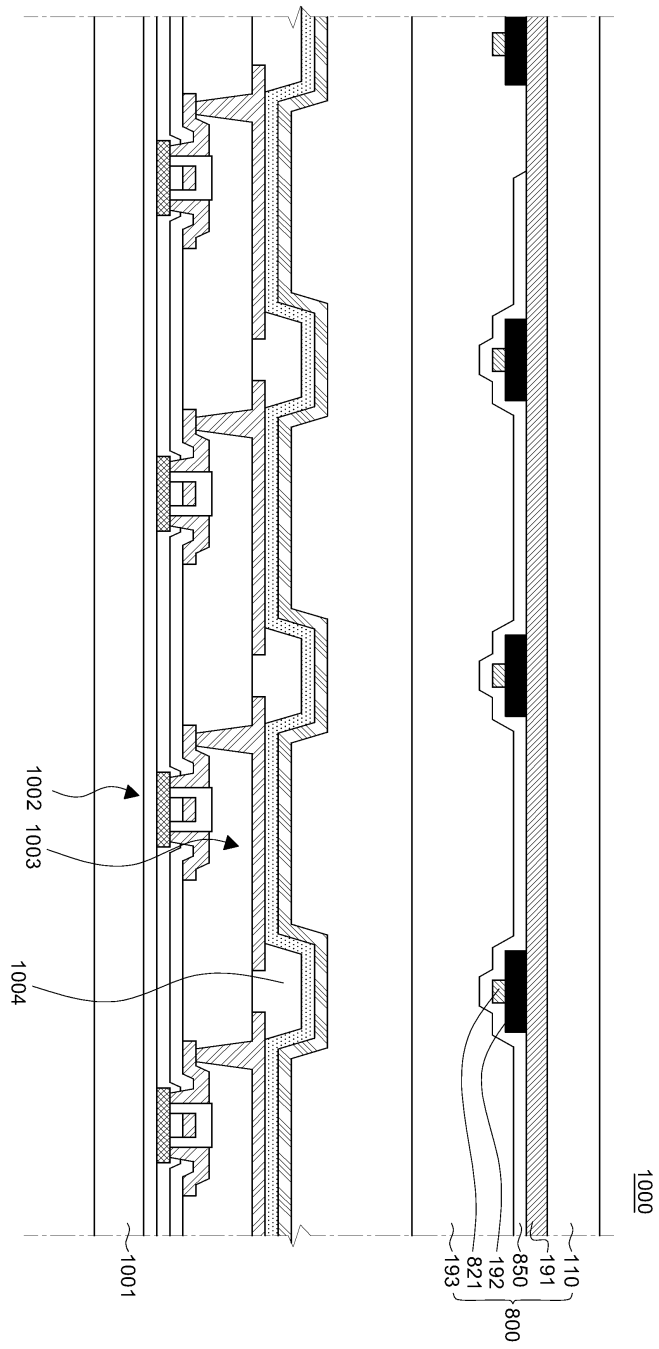
도면8



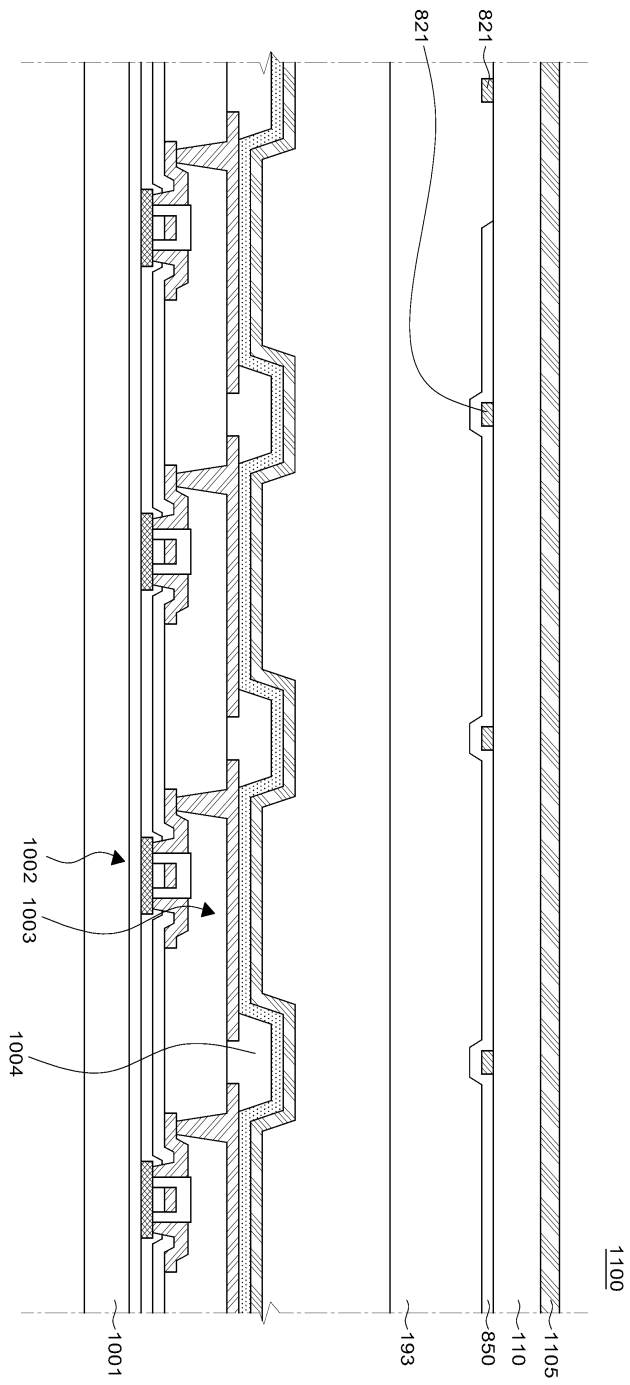
도면9



도면10



도면11



专利名称(译)	触摸面板和触摸面板集成有机发光显示设备		
公开(公告)号	KR102004820B1	公开(公告)日	2019-07-29
申请号	KR1020170170285	申请日	2017-12-12
[标]申请(专利权)人(译)	乐金显示有限公司		
申请(专利权)人(译)	LG显示器有限公司		
当前申请(专利权)人(译)	LG显示器有限公司		
[标]发明人	정해연 한중현 최영진		
发明人	정해연 한중현 최영진		
IPC分类号	H01L27/32 H01L51/00 H01L51/52		
CPC分类号	H01L27/323 H01L27/3246 H01L27/3262 H01L51/0097 H01L51/5203		
其他公开文献	KR1020170139486A		
外部链接	Espacenet		

摘要(译)

提供一种触摸面板和集成有触摸面板的有机发光显示装置。触摸面板包括基板，第一触摸电极，第二触摸电极，第一连接电极和第二连接电极。第一触摸电极设置在基板上，并且包括第一子电极和连接到第一子电极的第二子电极。第二触摸电极在第一子交叉点处与第一子电极相交，在第二子交叉点处与第二子电极相交，并且与第一子交叉点和第二子交叉点分开。第一连接电极将在第一子交叉区域中分离的第二触摸电极彼此连接。第二连接电极将在第二子交叉区域中分离的第二触摸电极彼此连接。第一子电极和第二子电极可各自包括与触摸传感器和触摸传感器电隔离的浮置部分。由于第一子电极和第二子电极中的每一个都包括浮置部分，因此可以减小在手指和第一触摸电极之间产生的寄生电容。另外，由于第二触摸电极分别在第一子交叉区域和第二子交叉区域中与第一子电极和第二子电极相交，因此，第一触摸电极和第二触摸电极之间的相互因浮置部分而减少。可以补偿电容，并且可以提高触摸面板的触摸灵敏度。