



(19) 대한민국특허청(KR)  
(12) 등록특허공보(B1)

(45) 공고일자 2019년07월09일  
(11) 등록번호 10-1997792  
(24) 등록일자 2019년07월02일

(51) 국제특허분류(Int. Cl.)  
G09G 3/30 (2006.01)  
(21) 출원번호 10-2011-0120918  
(22) 출원일자 2011년11월18일  
심사청구일자 2016년09월22일  
(65) 공개번호 10-2013-0055262  
(43) 공개일자 2013년05월28일  
(56) 선행기술조사문헌  
KR1020080001482 A\*  
KR1020110013693 A\*  
\*는 심사관에 의하여 인용된 문헌

(73) 특허권자  
삼성디스플레이 주식회사  
경기도 용인시 기흥구 삼성로 1 (농서동)  
(72) 발명자  
한상면  
서울특별시 영등포구 대방천로 172, 306동 205호  
(신길동, 우성3차아파트)  
(74) 대리인  
팬코리아특허법인

전체 청구항 수 : 총 31 항

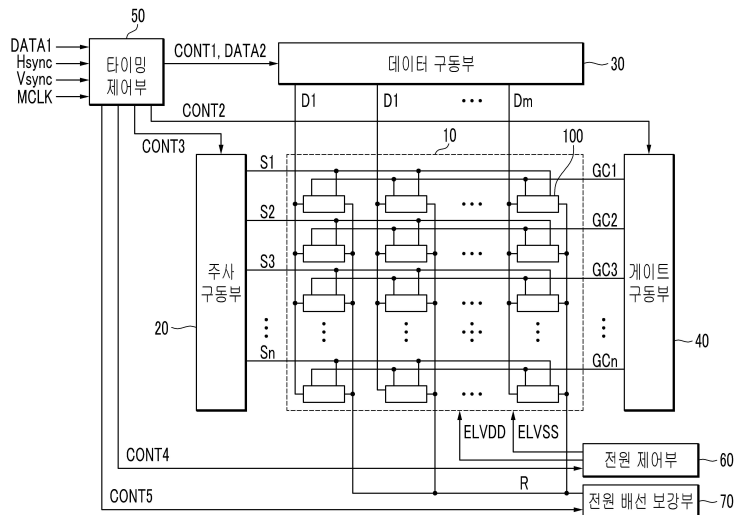
심사관 : 이승민

(54) 발명의 명칭 화소, 이를 이용한 표시 장치 및 그 구동 방법

(57) 요약

본 발명은 화소, 이를 이용한 표시 장치 및 그 구동 방법으로서, 특허본 발명의 화소는 유기 발광 소자, 상기 유기 발광 소자에 데이터 신호에 따른 구동 전류를 생성하여 전달하는 화소 회로부, 및 상기 유기 발광 소자에 제1 전압을 인가하는 전원배선과 상기 데이터 신호를 전달하는 데이터선 사이에 연결된 적어도 하나의 스위칭 소자를 포함하고, 소정 기간 동안 상기 스위칭 소자는 상기 전원배선과 상기 데이터선을 전기적으로 연결하여 상기 제1 전압을 상기 데이터선을 통해 전달하는 보강 회로부를 포함한다.

대표도 - 도1



**명세서**

**청구범위**

**청구항 1**

유기 발광 소자,

상기 유기 발광 소자에 데이터 신호에 따른 구동 전류를 생성하여 전달하는 화소 회로부, 및

상기 유기 발광 소자에 제1 전압을 인가하는 전원배선과 상기 데이터 신호를 전달하는 데이터선 사이에 연결된 적어도 하나의 스위칭 소자를 포함하고, 소정 기간 동안 상기 스위칭 소자는 상기 전원배선과 상기 데이터선을 전기적으로 연결하여 상기 제1 전압을 상기 데이터선을 통해 상기 화소 회로부에 전달하는 보강 회로부를 포함하고,

상기 스위칭 소자는 상기 소정 기간 외의 다른 기간 동안 상기 전원배선과 상기 데이터선을 전기적으로 연결하고, 상기 제1 전압을 상기 화소 회로부에 전달하여 상기 화소 회로부의 동작을 리셋하며,

상기 제1 전압은 적어도 두 전압 값을 갖는 화소.

**청구항 2**

제 1항에 있어서,

상기 소정 기간은 상기 유기 발광 소자가 점등하는 발광기간인 화소.

**청구항 3**

제 1항에 있어서,

상기 스위칭 소자는 스위칭 제어 신호에 대응하여 온/오프가 제어되는 화소.

**청구항 4**

제 1항에 있어서,

상기 유기 발광 소자는 상기 화소 회로부에 연결된 일전극 및 제2 전압을 인가하는 전원에 연결된 타전극을 포함하고,

상기 소정 기간 동안 상기 제1 전압과 상기 제2 전압의 전압 차가 소정 전압 이상으로 유지되어 상기 유기 발광 소자가 점등하고,

상기 제2 전압은 적어도 두 전압 값을 갖는 것을 특징으로 하는 화소.

**청구항 5**

삭제

**청구항 6**

제 1항에 있어서,

상기 제1 전압은 상기 소정 기간 외의 다른 기간 동안 소정 레벨 이하의 로우 전압인 것을 특징으로 하는 화소.

**청구항 7**

제 1항에 있어서,

상기 스위칭 소자는 PMOS 트랜지스터 또는 NMOS 트랜지스터인 것을 특징으로 하는 화소.

**청구항 8**

제 1항에 있어서,

상기 화소 회로부는,

주사 신호를 전달하는 주사선에 연결된 게이트, 상기 데이터선에 연결된 일단, 및 제1 노드에 연결된 타단을 포함하는 제1 트랜지스터,

제2 노드에 연결된 게이트, 상기 전원배선에 연결된 일단, 및 상기 유기 발광 소자의 일전극에 연결된 타단을 포함하는 제2 트랜지스터,

게이트 신호를 전달하는 게이트선에 연결된 게이트, 상기 제2 노드에 연결된 일단, 및 상기 제2 트랜지스터의 타단과 유기 발광 소자의 일전극에 공통으로 연결된 타단을 포함하는 제3 트랜지스터, 및

상기 제1 노드에 연결된 일전극 및 상기 제2 노드에 연결된 타전극을 포함하는 제1 커패시터를 포함하는 화소.

**청구항 9**

제 8항에 있어서,

상기 제1 내지 제3 트랜지스터는 PMOS 트랜지스터 또는 NMOS 트랜지스터인 것을 특징으로 하는 화소.

**청구항 10**

제 8항에 있어서,

상기 화소 회로부는,

상기 제1 노드에 연결된 일전극 및 상기 전원배선에 연결된 타전극을 포함하는 제2 커패시터를 더 포함하는 화소.

**청구항 11**

제 1항에 있어서,

상기 소정 기간 이전에 상기 화소 회로부가 활성화되어 상기 데이터 신호에 따른 데이터 전압이 기입되고, 상기 데이터 신호에 따른 구동 전류를 생성하는 구동 트랜지스터의 문턱전압이 보상되는 것을 특징으로 하는 화소.

**청구항 12**

제 1항에 있어서,

상기 유기 발광 소자는 상기 화소 회로부에 연결된 일전극 및 제2 전압을 인가하는 전원에 연결된 타전극을 포함하고,

상기 제1 전압은 한 프레임 기간 동안 서로 다른 적어도 3가지 레벨의 전압값으로 인가되고, 상기 제2 전압은 상기 한 프레임 기간 동안 서로 다른 2가지 레벨의 전압값으로 인가되는 것을 특징으로 하는 화소.

**청구항 13**

제 12항에 있어서,

상기 제1 전압과 상기 제2 전압의 전압값 차이가 가장 큰 구간에서 상기 유기 발광 소자가 점등하는 것을 특징으로 하는 화소.

**청구항 14**

복수의 주사선, 복수의 게이트선, 복수의 데이터선, 복수의 보강배선, 및 복수의 전원배선과 접속하는 복수의 화소를 포함하는 표시부,

상기 복수의 주사선을 통해 상기 복수의 화소 각각에 주사 신호를 생성하여 전달하는 주사 구동부,

상기 복수의 게이트선을 통해 상기 복수의 화소 각각에 게이트 신호를 생성하여 전달하는 게이트 구동부,

상기 복수의 데이터선을 통해 상기 복수의 화소 각각에 데이터 신호에 따른 데이터 전압을 전달하는 데이터 구

동부,

상기 복수의 보강배선을 통해 상기 복수의 화소 각각에 보강 제어 신호를 생성하여 전달하고, 상기 보강 제어 신호에 대응하여 상기 전원배선과 상기 데이터선을 전기적으로 연결하는 전원배선 보강부,

상기 복수의 전원배선을 통하여 상기 복수의 화소 각각에 서로 다른 제1 전압과 제2 전압을 조정하여 전달하는 전원 제어부, 및

상기 주사 구동부, 게이트 구동부, 데이터 구동부, 전원배선 보강부, 및 전원 제어부를 제어하는 제어 신호를 생성하여 전달하는 타이밍 제어부를 포함하고,

상기 전원배선과 상기 데이터선은 상기 표시부에 포함된 복수의 화소가 동시에 발광하는 발광기간인 소정 기간 외의 다른 기간 동안 전기적으로 연결되고, 상기 전원배선을 통해 전달된 제1 전압은 상기 데이터선을 통해 상기 화소에 인가되어 상기 화소에 인가된 데이터 전압을 리셋하고,

상기 제1 전압 및 상기 제2 전압 각각은 적어도 두 전압 값을 갖는 표시 장치.

**청구항 15**

삭제

**청구항 16**

삭제

**청구항 17**

삭제

**청구항 18**

제 14항에 있어서,

상기 전원 제어부는 상기 제1 전압과 제2 전압을 한 프레임 기간 동안 서로 다른 레벨의 전압값으로 조정하여 복수의 화소 각각에 전달하는 표시 장치.

**청구항 19**

제 18항에 있어서,

상기 제1 전압은 상기 한 프레임 기간 동안 서로 다른 적어도 3가지 레벨의 전압값으로 인가되고, 상기 제2 전압은 상기 한 프레임 기간 동안 서로 다른 2가지 레벨의 전압값으로 인가되는 것을 특징으로 하는 표시 장치.

**청구항 20**

제 19항에 있어서,

상기 한 프레임 기간 중 상기 제1 전압과 상기 제2 전압의 전압값 차이가 가장 큰 구간에서 복수의 화소가 발광하는 것을 특징으로 하는 표시 장치.

**청구항 21**

제 14항에 있어서,

상기 복수의 화소 각각은,

유기 발광 소자,

상기 유기 발광 소자에 데이터 신호에 따른 구동 전류를 생성하여 전달하는 화소 회로부, 및

상기 보강 제어 신호를 전달받아 상기 전원배선과 상기 데이터선 사이를 연결하는 적어도 하나의 스위칭 소자를 포함하는 보강 회로부를 포함하는 것을 특징으로 하는 표시 장치.

**청구항 22**

제 14항에 있어서,

상기 표시부는,

유기 발광 소자, 상기 유기 발광 소자에 데이터 신호에 따른 구동 전류를 생성하여 전달하는 화소 회로부, 및 상기 보강 제어 신호를 전달받아 상기 전원배선과 상기 데이터선 사이를 연결하는 적어도 하나의 스위칭 소자를 포함하는 보강 회로부로 구성된 복수의 제1 화소, 및

유기 발광 소자 및 상기 유기 발광 소자에 데이터 신호에 따른 구동 전류를 생성하여 전달하는 화소 회로부로 구성된 복수의 제2 화소를 포함하는 표시 장치.

**청구항 23**

제 22항에 있어서,

상기 표시부는,

상기 복수의 제1 화소가 제1 방향을 따라 배열된 복수의 제1 화소 행, 및 상기 복수의 제2 화소가 상기 제1 방향을 따라 배열된 복수의 제2 화소 행을 포함하고,

상기 복수의 제1 화소 행과 상기 복수의 제2 화소 행은 교대로 상기 제1 방향과 다른 제2 방향을 따라 배열되는 표시 장치.

**청구항 24**

제 23항에 있어서,

상기 표시부는, 하나의 제1 화소 행에 대응하여 적어도 둘 이상의 제2 화소 행이 연속하여 상기 제2 방향으로 배열된 매트릭스가 적어도 둘 이상 반복적으로 연결되는 표시 장치.

**청구항 25**

제 22항에 있어서,

상기 표시부는, 상기 복수의 제1 화소와 상기 복수의 제2 화소가 제1 방향 및 상기 제1 방향과 다른 제2 방향을 따라 교대로 배열되는 표시 장치.

**청구항 26**

제 14항에 있어서,

상기 주사 신호 및 상기 게이트 신호는 한 프레임 기간 중 상기 전원배선과 상기 데이터선이 전기적으로 연결되는 기간 외의 제1 기간 동안 상기 복수의 화소 각각에 순차적으로 전달되는 것을 특징으로 하는 표시 장치.

**청구항 27**

제 26항에 있어서,

상기 한 프레임 기간은 복수의 화소 내에 인가된 이전 프레임 기간 동안의 데이터 전압을 리셋하는 리셋 기간, 상기 복수의 화소 내 구동 트랜지스터에 소정의 설정 전압을 인가하는 온 바이어스 기간, 상기 구동 트랜지스터의 문턱 전압을 보상하고 상기 복수의 화소 각각에 주사 신호를 전달하여 활성화시키는 보상 및 주사 기간, 및 상기 복수의 화소를 동시에 발광시키는 발광 기간을 포함하고,

상기 제1 기간은 보상 및 주사 기간인 표시 장치.

**청구항 28**

복수의 주사선, 복수의 게이트선, 복수의 데이터선, 복수의 보강배선, 및 복수의 전원배선과 접속하는 복수의 화소를 포함하는 표시부의 상기 복수의 화소 각각에 대해, 로우 레벨의 제1 전압 및 하이 레벨의 제2 전압을 상기 복수의 전원배선에, 로우 레벨의 주사 신호를 상기 복수의 주사선에, 로우 레벨 게이트 신호를 상기 복수의 게이트선에, 및 로우 레벨의 보강 제어 신호를 상기 복수의 보강배선에 동시에 인가하여 상기 복수의 화소 각각에 저장된 이전 프레임의 데이터 전압을 리셋시키는 리셋 단계,

상기 제1 전압을 기 설정된 레벨 이상으로 상승시켜 전달하여 상기 복수의 화소 각각에 포함된 구동 트랜지스터에 온 바이어스 전압으로 인가하는 온 바이어스 단계,

상기 복수의 주사선에 순차적으로 주사 신호를 및 상기 복수의 게이트선에 순차적으로 게이트 신호를 인가하고, 상기 복수의 화소 각각에 기 설정된 레벨의 전압값을 갖는 제1 전압 및 제2 전압을 상기 복수의 전원배선에, 및 기 설정된 레벨의 전압값을 갖는 보강 제어 신호를 상기 복수의 보강배선에 인가하여, 상기 복수의 화소 각각에 포함된 구동 트랜지스터의 문턱 전압을 보상하면서 상기 복수의 화소 각각에 대응하는 데이터 신호에 따른 데이터 전압을 전달하는 보상 및 주사 단계, 및

상기 복수의 화소 각각에 대해 기 설정된 레벨의 전압값을 갖는 제1 전압, 제2 전압, 주사 신호, 게이트 신호, 보강 제어 신호를 동시에 인가하여 상기 각 화소에 저장된 상기 데이터 전압에 대응하는 휘도로 상기 화소 전체가 동시에 발광하는 발광 단계를 포함하고,

상기 제1 전압 및 상기 제2 전압 각각은 적어도 두 전압 값을 갖는 표시 장치의 구동 방법.

**청구항 29**

제 28항에 있어서,

상기 단계들은 하나의 프레임 기간 동안 구현되는 것을 특징으로 하는 표시 장치의 구동 방법.

**청구항 30**

제 28항에 있어서,

상기 제1 전압은 한 프레임 기간 동안 서로 다른 적어도 3가지 레벨의 전압값으로 인가되고, 상기 제2 전압은 상기 한 프레임 기간 동안 서로 다른 2가지 레벨의 전압값으로 인가되는 것을 특징으로 하는 표시 장치의 구동 방법.

**청구항 31**

제 28항에 있어서,

상기 리셋 단계와 상기 온 바이어스 단계의 순서는 서로 바뀌는 것을 특징으로 하는 표시 장치의 구동 방법.

**청구항 32**

삭제

**청구항 33**

제 28항에 있어서,

상기 온 바이어스 단계에서,

상기 제1 전압은 로우 레벨과 하이 레벨의 중간 레벨로 인가되는 것을 특징으로 하는 표시 장치의 구동 방법.

**청구항 34**

제 28항에 있어서,

상기 보상 및 주사 단계에서,

상기 제1 전압은 중간 레벨로 인가되고, 상기 제2 전압은 하이 레벨로 인가되고, 상기 주사 신호 및 게이트 신호는 로우 레벨 또는 하이 레벨로 인가되고, 상기 보강 제어 신호는 하이 레벨로 인가되는 것을 특징으로 하는 표시 장치의 구동 방법.

**청구항 35**

제 28항에 있어서,

상기 발광 단계에서,

상기 제1 전압은 하이 레벨로 인가되고, 상기 제2 전압은 로우 레벨로 인가되고, 상기 주사 신호는 로우 레벨로

인가되고, 상기 게이트 신호는 하이 레벨로 인가되고, 상기 보강 제어 신호는 로우 레벨로 인가되는 것을 특징으로 하는 표시 장치의 구동 방법.

**청구항 36**

제 28항에 있어서,

상기 리셋 단계와 상기 발광 단계에서,

상기 복수의 화소 각각에 포함된 적어도 하나의 스위칭 소자는 상기 보강 제어 신호에 대응하여 상기 제1 전압을 인가하는 전원배선과 상기 데이터 신호를 전달하는 데이터선을 전기적으로 연결하는 것을 특징으로 하는 표시 장치의 구동 방법.

**발명의 설명**

**기술 분야**

[0001] 본 발명은 화소, 이를 이용한 표시 장치 및 그 구동 방법에 관한 것으로서, 보다 상세하게는 발광 소자의 전원 배선을 보강하여 표시 패널을 구동시키는 화소와 이를 포함하는 표시 장치, 그 구동 방법에 관한 것이다.

**배경 기술**

[0002] 최근에 음극선관(Cathode Ray Tube)의 단점인 무게와 부피를 줄일 수 있는 각종 평판 표시장치들이 개발되고 있다. 평판 표시장치로는 액정 표시장치(Liquid Crystal Display: LCD), 전계 방출 표시장치(Field Emission Display: FED), 플라즈마 표시패널(Plasma Display Panel: PDP) 및 유기 전계 발광 표시장치(Organic Light Emitting Display: OLED) 등이 있다.

[0003] 평판 표시장치 중 유기 전계 발광 표시장치는 전자와 정공의 재결합에 의하여 빛을 발생하는 유기 발광 다이오드를 이용하여 영상을 표시하는 것으로, 이는 빠른 응답속도를 가짐과 동시에 낮은 소비전력으로 구동되는 장점이 있다.

[0004] 통상적으로, 유기 전계 발광 표시장치(OLED)는 유기 발광 소자를 구동하는 방식에 따라 패시브 매트릭스형 OLED(PMOLED)와 액티브 매트릭스형 OLED(AMOLED)로 분류된다. 상기 AMOLED는 복수 개의 주사 라인, 복수 개의 데이터 라인 및 복수 개의 전원라인과, 상기 라인들에 연결되어 매트릭스 형태로 배열되는 복수 개의 화소를 구비한다. 또한, 상기 각 화소는 통상적으로 유기발광소자, 적어도 2개의 트랜지스터, 즉 데이터 신호를 전달하기 위한 스위칭 트랜지스터와, 상기 데이터 신호에 따라 유기 발광 소자를 구동시키기 위한 구동트랜지스터, 및 상기 데이터 신호에 다른 데이터 전압을 유지시키기 위한 하나의 캐패시터로 이루어진다.

[0005] 이러한 표시 장치를 구성하는 화소 회로 구조에 대하여 대면적 고화질의 표시 패널의 품질을 달성하기 위하여 다양한 연구 개발이 이루어지고 있는 추세이다. 일례로 구동 트랜지스터의 문턱전압(threshold voltage) 편차로 인한 구동 전류 세기의 불균일과 영상 표시 불균일의 문제점을 해결하기 위한 복수의 트랜지스터 및 캐패시터를 포함하는 보상회로가 연구되고 있다.

[0006] 한편 표시 장치의 새로운 발광 구동 방식에 적합한 화소 회로에 대한 연구도 진행되고 있는데, 그로 인해 개발되는 화소 회로는 많은 수의 트랜지스터 및 캐패시터가 실장되고 회로 구성이 복잡해지기 때문에 개구율이 낮아지고 불량이 발생할 확률이 높아지는 문제점이 있다. 또한, 소비 전력의 측면에서도 기존에 유기 발광 소자에 연결된 전원 배선만으로 소비전력의 확보와 절감의 효과를 얻기 어려울 수 있다.

[0007] 따라서, 유기 발광 소자에 소비전력을 공급하는 전원배선을 보강하고 화면 휘도의 불균일을 개선할 수 있는 화소 회로를 개발하면서도 동시에 간소화된 회로 구성과 배치를 통해 개구율이 확보될 수 있는 화소 회로를 개발할 필요성이 있다.

**발명의 내용**

**해결하려는 과제**

[0008] 본 발명의 일 실시 예에 의하면, 유기 발광 소자의 전원 배선을 강화하는 화소 회로와 이를 포함하는 표시 장치를 제공함으로써 기존 발광 구동 방식에 비하여 표시 화면의 균일도를 확보하고 발광 전압을 낮출 수 있도록 한

다.

[0009] 또한 본 발명의 일 실시 예에 의하면, 기존 화소 회로에 비하여 간소화된 회로 구조와 적은 면적을 가지고도 화소의 개구율 확보에 유리한 화소 및 이를 포함하는 표시 장치를 제공하고 이를 구동하는 방법을 제공하고자 한다.

[0010] 본 발명이 이루고자 하는 기술적 과제들은 이상에서 언급한 기술적 과제들로 제한되지 않으며, 언급되지 않은 또 다른 기술적 과제들은 본 발명의 기재로부터 당해 분야에서 통상의 지식을 가진 자에게 명확하게 이해될 수 있을 것이다.

**과제의 해결 수단**

[0011] 상기 목적을 달성하기 위한 본 발명의 일 실시 예에 따른 화소는 유기 발광 소자, 상기 유기 발광 소자에 데이터 신호에 따른 구동 전류를 생성하여 전달하는 화소 회로부, 및 상기 유기 발광 소자에 제1 전압을 인가하는 전원배선과 상기 데이터 신호를 전달하는 데이터선 사이에 연결된 적어도 하나의 스위칭 소자를 포함하고, 소정 기간 동안 상기 스위칭 소자는 상기 전원배선과 상기 데이터선을 전기적으로 연결하여 상기 제1 전압을 상기 데이터선을 통해 전달하는 보강 회로부를 포함한다.

[0012] 상기 소정 기간은 상기 유기 발광 소자가 점등하는 발광기간일 수 있다.

[0013] 상기 스위칭 소자는 스위칭 제어 신호에 대응하여 온/오프가 제어될 수 있다.

[0014] 상기 유기 발광 소자는 상기 화소 회로부에 연결된 일전극 및 제2 전압을 인가하는 전원에 연결된 타전극을 포함하고, 상기 소정 기간 동안 상기 제1 전압과 상기 제2 전압의 전압 차가 소정 전압 이상으로 유지되어 상기 유기 발광 소자가 점등한다.

[0015] 상기 스위칭 소자는 상기 소정 기간 외의 다른 기간 동안 상기 전원배선과 상기 데이터선을 전기적으로 연결하고, 상기 제1 전압을 전달하여 상기 화소 회로부의 동작을 리셋한다.

[0016] 상기 제1 전압은 소정 레벨 이하의 로우 전압일 수 있다.

[0017] 상기 스위칭 소자는 PMOS 트랜지스터 또는 NMOS 트랜지스터이지만 특별히 한정되지 않는다.

[0018] 상기 화소 회로부는, 주사 신호를 전달하는 주사선에 연결된 게이트, 상기 데이터선에 연결된 일단, 및 제1 노드에 연결된 타단을 포함하는 제1 트랜지스터, 제2 노드에 연결된 게이트, 상기 전원배선에 연결된 일단, 및 상기 유기 발광 소자의 일전극에 연결된 타단을 포함하는 제2 트랜지스터, 게이트 신호를 전달하는 게이트선에 연결된 게이트, 상기 제2 노드에 연결된 일단, 및 상기 제2 트랜지스터의 타단과 유기 발광 소자의 일전극에 공통으로 연결된 타단을 포함하는 제3 트랜지스터, 및 상기 제1 노드에 연결된 일전극 및 상기 제2 노드에 연결된 타전극을 포함하는 제1 커패시터를 포함한다.

[0019] 상기 제1 내지 제3 트랜지스터는 PMOS 트랜지스터 또는 NMOS 트랜지스터일 수 있다.

[0020] 상기 화소 회로부는, 상기 제1 노드에 연결된 일전극 및 상기 전원배선에 연결된 타전극을 포함하는 제2 커패시터를 더 포함할 수 있다.

[0021] 상기 소정 기간 이전에 상기 화소 회로부가 활성화되어 상기 데이터 신호에 따른 데이터 전압이 기입되고, 상기 데이터 신호에 따른 구동 전류를 생성하는 구동 트랜지스터의 문턱전압이 보상될 수 있다.

[0022] 상기 유기 발광 소자는 상기 화소 회로부에 연결된 일전극 및 제2 전압을 인가하는 전원에 연결된 타전극을 포함하고, 상기 제1 전압은 한 프레임 기간 동안 서로 다른 적어도 3가지 레벨의 전압값으로 인가되고, 상기 제2 전압은 상기 한 프레임 기간 동안 서로 다른 2가지 레벨의 전압값으로 인가되는 것을 특징으로 한다.

[0023] 상기 제1 전압과 상기 제2 전압의 전압값 차이가 가장 큰 구간에서 상기 유기 발광 소자가 점등한다.

[0024] 상기 목적을 달성하기 위한 본 발명의 표시 장치는 복수의 주사선, 복수의 게이트선, 복수의 데이터선, 복수의 보강배선, 및 복수의 전원배선과 접속하는 복수의 화소를 포함하는 표시부, 상기 복수의 주사선을 통해 상기 복수의 화소 각각에 주사 신호를 생성하여 전달하는 주사 구동부, 상기 복수의 게이트선을 통해 상기 복수의 화소 각각에 게이트 신호를 생성하여 전달하는 게이트 구동부, 상기 복수의 데이터선을 통해 상기 복수의 화소 각각에 데이터 신호에 따른 데이터 전압을 전달하는 데이터 구동부, 상기 복수의 보강배선을 통해 상기 복수의 화소 각각에 보강 제어 신호를 생성하여 전달하고, 상기 보강 제어 신호에 대응하여 상기 전원배선과 상기 데이터선

을 전기적으로 연결하는 전원배선 보강부, 상기 복수의 전원배선을 통하여 상기 복수의 화소 각각에 서로 다른 제1 전압과 제2 전압을 조정하여 전달하는 전원 제어부, 및 상기 주사 구동부, 게이트 구동부, 데이터 구동부, 전원배선 보강부, 및 전원 제어부를 제어하는 제어 신호를 생성하여 전달하는 타이밍 제어부를 포함한다.

- [0025] 상기 전원배선과 상기 데이터선은 소정 기간 동안 전기적으로 연결되고, 상기 전원배선을 통해 전달된 제1 전압은 상기 데이터선을 통해 상기 화소에 인가될 수 있다.
- [0026] 상기 소정 기간은 상기 표시부에 포함된 복수의 화소가 동시에 발광하는 발광기간이다.
- [0027] 상기 전원배선과 상기 데이터선은 상기 소정 기간 외의 다른 기간 동안 전기적으로 연결되어 상기 화소에 인가된 데이터 전압을 리셋한다.
- [0028] 상기 전원 제어부는 상기 제1 전압과 제2 전압을 한 프레임 기간 동안 서로 다른 레벨의 전압값으로 조정하여 복수의 화소 각각에 전달한다.
- [0029] 이때 상기 제1 전압은 상기 한 프레임 기간 동안 서로 다른 적어도 3가지 레벨의 전압값으로 인가되고, 상기 제2 전압은 상기 한 프레임 기간 동안 서로 다른 2가지 레벨의 전압값으로 인가될 수 있다.
- [0030] 상기 한 프레임 기간 중 상기 제1 전압과 상기 제2 전압의 전압값 차이가 가장 큰 구간에서 복수의 화소가 발광한다.
- [0031] 상기 복수의 화소 각각은, 유기 발광 소자, 상기 유기 발광 소자에 데이터 신호에 따른 구동 전류를 생성하여 전달하는 화소 회로부, 및 상기 보강 제어 신호를 전달받아 상기 전원배선과 상기 데이터선 사이를 연결하는 적어도 하나의 스위칭 소자를 포함하는 보강 회로부를 포함한다.
- [0032] 다른 실시 예로서 상기 표시부는, 유기 발광 소자, 상기 유기 발광 소자에 데이터 신호에 따른 구동 전류를 생성하여 전달하는 화소 회로부, 및 상기 보강 제어 신호를 전달받아 상기 전원배선과 상기 데이터선 사이를 연결하는 적어도 하나의 스위칭 소자를 포함하는 보강 회로부로 구성된 복수의 제1 화소, 및 유기 발광 소자 및 상기 유기 발광 소자에 데이터 신호에 따른 구동 전류를 생성하여 전달하는 화소 회로부로 구성된 복수의 제2 화소를 포함한다.
- [0033] 상기 표시부는, 상기 복수의 제1 화소가 제1 방향을 따라 배열된 복수의 제1 화소 행, 및 상기 복수의 제2 화소가 상기 제1 방향을 따라 배열된 복수의 제2 화소 행을 포함하고, 상기 복수의 제1 화소 행과 상기 복수의 제2 화소 행은 교대로 상기 제1 방향과 다른 제2 방향을 따라 배열될 수 있다.
- [0034] 상기 표시부는, 하나의 제1 화소 행에 대응하여 적어도 둘 이상의 제2 화소 행이 연속하여 상기 제2 방향으로 배열된 매트릭스가 적어도 둘 이상 반복적으로 연결될 수 있다.
- [0035] 상기 표시부는, 상기 복수의 제1 화소와 상기 복수의 제2 화소가 제1 방향 및 상기 제1 방향과 다른 제2 방향을 따라 교대로 배열될 수 있다.
- [0036] 상기 주사 신호 및 상기 게이트 신호는 한 프레임 기간 중 상기 전원배선과 상기 데이터선이 전기적으로 연결되는 기간 외의 제1 기간 동안 상기 복수의 화소 각각에 순차적으로 전달된다.
- [0037] 상기 한 프레임 기간은 복수의 화소 내에 인가된 이전 프레임 기간 동안의 데이터 전압을 리셋하는 리셋 기간, 상기 복수의 화소 내 구동 트랜지스터에 소정의 설정 전압을 인가하는 온 바이어스 기간, 상기 구동 트랜지스터의 문턱 전압을 보상하고 상기 복수의 화소 각각에 주사 신호를 전달하여 활성화시키는 보상 및 주사 기간, 및 상기 복수의 화소를 동시에 발광시키는 발광 기간을 포함할 수 있다. 이때 상기 제1 기간은 보상 및 주사 기간이다.
- [0038] 상기 목적을 달성하기 위한 본 발명의 표시 장치의 구동 방법은 표시부를 구성하는 복수의 화소 각각에 기 설정된 레벨의 전압값을 갖는 제1 전압, 제2 전압, 주사 신호, 게이트 신호, 보강 제어 신호를 동시에 인가하여 상기 복수의 화소 각각에 저장된 이전 프레임의 데이터 전압을 리셋시키는 리셋 단계, 상기 제1 전압을 상기 설정된 레벨 이상으로 상승시켜 전달하여 상기 복수의 화소 각각에 포함된 구동 트랜지스터에 온 바이어스 전압으로 인가하는 온 바이어스 단계, 상기 복수의 화소 각각에 연결된 주사선을 통해 순차적으로 주사 신호 및 게이트 신호를 인가하고, 상기 복수의 화소 각각에 기 설정된 레벨의 전압값을 갖는 제1 전압, 제2 전압, 및 보강 제어 신호를 인가하여, 상기 복수의 화소 각각에 포함된 구동 트랜지스터의 문턱 전압을 보상하면서 상기 복수의 화소 각각에 대응하는 데이터 신호에 따른 데이터 전압을 전달하는 보상 및 주사 단계, 및 상기 복수의 화소 각각에 대해 기 설정된 레벨의 전압값을 갖는 제1 전압, 제2 전압, 주사 신호, 게이트 신호, 보강 제어 신호를 동시

에 인가하여 상기 각 화소에 저장된 상기 데이터 전압에 대응하는 휘도로 상기 화소 전체가 동시에 발광하는 발광 단계를 포함한다.

- [0039] 상기 단계들은 하나의 프레임 기간 동안 구현된다.
- [0040] 상기 제1 전압은 한 프레임 기간 동안 서로 다른 적어도 3가지 레벨의 전압값으로 인가되고, 상기 제2 전압은 상기 한 프레임 기간 동안 서로 다른 2가지 레벨의 전압값으로 인가될 수 있다.
- [0041] 상기 리셋 단계와 상기 온 바이어스 단계의 순서는 서로 바뀔 수 있다.
- [0042] 상기 리셋 단계에서, 상기 제1 전압은 로우 레벨로 인가되고, 상기 제2 전압은 하이 레벨로 인가되고, 상기 주사 신호 및 게이트 신호는 로우 레벨로 인가되고, 상기 보상 제어 신호는 로우 레벨로 인가될 수 있다.
- [0043] 상기 온 바이어스 단계에서, 상기 제1 전압은 로우 레벨과 하이 레벨의 중간 레벨로 인가될 수 있다.
- [0044] 상기 보상 및 주사 단계에서, 상기 제1 전압은 중간 레벨로 인가되고, 상기 제2 전압은 하이 레벨로 인가되고, 상기 주사 신호 및 게이트 신호는 로우 레벨 또는 하이 레벨로 인가되고, 상기 보상 제어 신호는 하이 레벨로 인가될 수 있다.
- [0045] 상기 발광 단계에서, 상기 제1 전압은 하이 레벨로 인가되고, 상기 제2 전압은 로우 레벨로 인가되고, 상기 주사 신호는 로우 레벨로 인가되고, 상기 게이트 신호는 하이 레벨로 인가되고, 상기 보상 제어 신호는 로우 레벨로 인가될 수 있다.
- [0046] 상기 리셋 단계와 상기 발광 단계에서, 상기 복수의 화소 각각에 포함된 적어도 하나의 스위칭 소자는 상기 보상 제어 신호에 대응하여 상기 제1 전압을 인가하는 전원배선과 상기 데이터 신호를 전달하는 데이터선을 전기적으로 연결한다.

**발명의 효과**

- [0047] 본 발명에 의하면 표시 장치 내 화소의 유기 발광 소자에 소비 전력을 공급하는 전원 배선의 전압 강하에 의한 패널 위치별 휘도 불균일을 개선하기 위하여 전원 배선을 보강할 수 있는 회로 구조를 포함하는 화소를 확보할 수 있다.
- [0048] 그리고 전원 배선을 보강하는 화소 회로를 포함하는 표시 장치를 제공함으로써 전압 강하량 절감을 통해 유기 발광 소자의 구동 전압 설정 마진을 감소시킬 수 있어 전체적으로 소비 전력이 절감되는 표시 장치를 제공할 수 있다.
- [0049] 또한 간소화된 회로 구조와 효율적인 회로 소자의 배치를 통하여 화소의 개구율을 향상시킴으로써 표시 장치의 화면 광특성 품질을 향상하고 표시 패널의 수명을 유리하게 확보할 수 있다.

**도면의 간단한 설명**

- [0050] 도 1은 본 발명의 일 실시 예에 따른 표시 장치의 블록도.
- 도 2는 본 발명의 일 실시 예에 따른 표시 장치의 발광 구동 방식의 동작을 나타내는 도면.
- 도 3은 본 발명의 일 실시 예에 따른 표시 장치의 화소 구성을 나타내는 도면.
- 도 4는 도 3의 일 실시 예에 따른 화소의 구성을 나타내는 회로도.
- 도 5는 도 4의 실시 예에 따른 화소의 구동 타이밍도.
- 도 6은 도 4의 다른 실시 예에 따른 화소의 구동 타이밍도.
- 도 7은 도 3의 다른 일 실시 예에 따른 화소의 구성을 나타내는 회로도.
- 도 8은 본 발명의 일 실시 예에 따른 표시 장치의 표시부의 화소 단위 구성을 나타내는 도면.
- 도 9 내지 도 14는 본 발명의 다양한 실시 예에 따른 표시 장치의 표시부의 화소 구성을 나타내는 도면.

**발명을 실시하기 위한 구체적인 내용**

- [0051] 이하, 첨부한 도면을 참고로 하여 본 발명의 실시 예들에 대하여 본 발명이 속하는 기술 분야에서 통상의 지식을 가진 자가 용이하게 실시할 수 있도록 상세히 설명한다. 본 발명은 여러 가지 상이한 형태로 구현될 수 있는

며 여기에서 설명하는 실시 예들에 한정되지 않는다.

- [0052] 또한, 여러 실시 예들에 있어서, 동일한 구성을 가지는 구성요소에 대해서는 동일한 부호를 사용하여 대표적으로 제1 실시 예에서 설명하고, 그 외의 실시 예에서는 제1 실시 예와 다른 구성에 대해서만 설명하기로 한다.
- [0053] 본 발명을 명확하게 설명하기 위해서 설명과 관계없는 부분은 생략하였으며, 명세서 전체를 통하여 동일 또는 유사한 구성요소에 대해서는 동일한 참조 부호를 붙이도록 한다.
- [0054] 명세서 전체에서, 어떤 부분이 다른 부분과 "연결"되어 있다고 할 때, 이는 "직접적으로 연결"되어 있는 경우뿐 아니라, 그 중간에 다른 소자를 사이에 두고 "전기적으로 연결"되어 있는 경우도 포함한다. 또한 어떤 부분이 어떤 구성요소를 "포함"한다고 할 때, 이는 특별히 반대되는 기재가 없는 한 다른 구성요소를 제외하는 것이 아니라 다른 구성요소를 더 포함할 수 있는 것을 의미한다.
- [0055] 도 1은 본 발명의 일 실시 예에 따른 표시 장치의 블록도이다.
- [0056] 도 1을 참조하면, 본 발명의 실시 예에 의한 표시 장치는 복수의 화소(100)가 포함된 표시부(10), 주사 구동부(20), 데이터 구동부(30), 게이트 구동부(40), 타이밍 제어부(50), 전원 제어부(60), 및 전원배선 보강부(70)를 포함한다.
- [0057] 복수의 화소 각각은 주사 구동부(20)와 연결된 주사선들(S1 내지 Sn), 게이트 구동부(40)와 연결된 게이트선들(GC1 내지 GCn), 데이터 구동부(30)와 연결된 데이터선들(D1 내지 Dm), 전원 제어부(60)와 연결된 전원배선들(미도시), 및 전원배선 보강부(70)와 연결된 보강배선들(RL)과 접속된다.
- [0058] 주사 구동부(20)는 주사선들(S1 내지 Sn)을 통해 각 화소에 주사 신호를 생성하여 전달한다.
- [0059] 데이터 구동부(30)는 외부 영상 신호(Data1)에 대응하는 영상 데이터 신호(Data2)를 전달받아 데이터선들(D1 내지 Dm)을 통해 각 화소에 제공한다.
- [0060] 게이트 구동부(40)는 게이트선들(GC1 내지 GCn)을 통해 각 화소에 게이트 제어 신호를 생성하여 전달한다.
- [0061] 전원 제어부(60)는 표시부(10)의 복수의 화소 각각에 연결된 전원배선을 통해 제1 전원전압(ELVDD)과 제2 전원전압(ELVSS)을 인가한다.
- [0062] 이하 도 2에서 후술하겠지만 발광 구동 방식에 따라 표시부에 포함된 복수의 화소는 하나의 영상 프레임 내에서 소광 또는 발광이 동시에 이루어질 수 있고, 특히 데이터 신호가 순서대로 기입된 후 그에 따른 구동 전류로 표시부의 모든 화소가 동시에 점등되어 영상을 표시할 수 있다(동시 발광 방식). 그런 경우 전원 제어부(60)는 상기 제1 전원전압(ELVDD) 또는 제2 전원전압(ELVSS) 각각을 하이 레벨(예를 들어 논리값 1인 상태) 또는 로우 레벨(예를 들어 논리값 0인 상태)의 전압으로 조정하여 표시부(10)의 각각의 화소로 인가할 수 있다.
- [0063] 좀더 구체적으로 도 2의 구동 타이밍도를 참조하면, 하나의 영상 프레임은 각 화소에 인가된 데이터 전압을 리셋하는 리셋기간(1), 화소의 구동 트랜지스터의 자기이력현상(hysteresis)을 없애기 위하여 구동 트랜지스터에 소정 레벨의 전압을 인가하는 온 바이어스 기간(2), 화소의 구동 트랜지스터의 문턱전압이 보상되고 영상 데이터 신호에 따른 데이터 전압이 기입되는 보상 및 주사기간(3), 및 상기 데이터 전압에 따른 구동 전류로 모든 화소가 점등되어 영상을 표시하는 발광 기간(4)을 포함한다.
- [0064] 이때 전원 제어부(60)는 리셋기간(1), 온 바이어스 기간(2), 보상 및 주사기간(3)을 포함하는 소광 구간에서는 전압 레벨의 차이가 작도록 제1 전원전압(ELVDD) 또는 제2 전원전압(ELVSS)을 조정하여 표시부의 각 화소에 인가할 수 있다.
- [0065] 그리고 데이터 신호에 따른 영상 데이터 전압에 따라 화소들이 동시에 점등하는 발광기간(4)에서는 제1 전원전압(ELVDD)과 제2 전원전압(ELVSS)의 전압 레벨의 차이가 크도록 조정하여 전달할 수 있다. 일례로 전원 제어부(60)에서 제1 전원전압(ELVDD)이 하이 레벨로 상승하든가, 혹은 제2 전원전압(ELVSS)이 로우 레벨로 하강하여 전달될 수 있도록 제어할 수 있다.
- [0066] 최근 표시 패널의 대면적화 경향에 있어서, 전원 제어부(60)에서 전원 배선(도면 미도시)을 통해 각 화소의 유기 발광 소자에 소비전력을 공급할 때, 표시부에 연결된 전원 배선에 따른 IR-drop 현상에 의해 전압 강하가 발생하게 된다. 상기 전압 강하 현상으로 인해 표시부의 영상 표시 시 휘도 균일도가 떨어지는 문제점을 보상하기 위하여 본 발명의 표시 장치는 전원배선 보강부(70)를 더 포함한다. 전원배선 보강부(70)는 복수의 보강배선(RL)을 통해 표시부(10)의 각각의 화소와 연결된다. 전원배선 보강부(70)는 상기 보강배선(RL)을 통해 화소 각

각으로 보강 제어 신호를 전달하여 전원 제어부(60)에서 공급하는 전력의 도통을 제어할 수 있다. 즉, 이하 화소 회로도 설명 부분에서 자세히 기술하겠지만, 본 발명의 일 실시 예에 따른 회로 구조의 화소에 의하면, 전원 배선 보강부(70)로부터 전달된 보강 제어 신호에 따라 화소 각각에 연결된 데이터선에 제1 전원전압(ELVDD)을 공급하는 전원 배선이 접속되어 전기적으로 도통될 수 있으므로, 표시부(10)에서 불균일한 전압 배선 분포에 의한 광특성 균일도 저하가 개선될 수 있다.

- [0067] 타이밍 제어부(50)는 주사 구동부(20), 데이터 구동부(30), 게이트 구동부(40), 전원 제어부(60), 및 전원배선 보강부(70)를 제어하기 위한 제어 신호들을 생성하여 각 구성부에 전달한다.
- [0068] 또한 타이밍 제어부(50)는 외부로부터 영상 신호(Data1), 수직 동기 신호(Vsync), 수평 동기 신호(Hsync), 클럭 신호(MCLK) 등을 제공받고, 데이터 구동부(30)로 영상 신호(Data1)에 대응하는 영상 데이터 신호(Data2)를 전달한다.
- [0069] 구체적으로 타이밍 제어부(50)는 주사 구동부(20)를 제어하는 주사 구동 제어 신호(CONT3)를 생성하여 주사 구동부(20)에 전달한다. 그러면 주사 구동부(20)는 특정 주기(예를 들어, 수평 동기 신호(Hsync) 주기)마다 표시부(10)로 주사 신호를 인가하도록 제어될 수 있다.
- [0070] 타이밍 제어부(50)는 데이터 구동부(30)를 제어하는 데이터 구동 제어 신호(CONT1)를 생성하여 데이터 구동부(30)에 상기 영상 데이터 신호(Data2)와 함께 전달한다. 그러면 데이터 구동부(30)는 특정 주기(예를 들어, 수직 동기 신호(Vsync) 주기)마다 표시부(10)로 영상 데이터 신호(Data2)를 인가하도록 제어될 수 있다.
- [0071] 타이밍 제어부(50)는 게이트 구동부(40)를 제어하는 게이트 구동 제어 신호(CONT2)를 생성하여 게이트 구동부(40)에 전달한다. 그러면 게이트 구동부(40)는 특정 주기(예를 들어, 수평 동기 신호(Hsync) 주기)마다 표시부(10)로 게이트 신호를 인가하도록 제어될 수 있다.
- [0072] 그리고 타이밍 제어부(50)는 전원 제어부(60)를 제어하는 전원 제어 신호(CONT4)를 생성하여 전원 제어부(60)로 전달한다. 그래서 전원 제어부(60)가 표시부(10)의 복수의 화소 각각에 연결된 전원배선(도면 미도시)을 통해 제1 전원전압(ELVDD)과 제2 전원전압(ELVSS)을 인가받을 수 있도록 제어한다. 상술한 바와 같이 제1 전원전압(ELVDD)과 제2 전원전압(ELVSS)은 표시부가 대형화되고 화소의 구동 방식이 순차 또는 동시 발광 방식 등으로 다양화됨에 따라 인가되는 전압 레벨이 달라지도록 조정될 수 있다.
- [0073] 보다 구체적으로 설명하면, 종래의 경우 상기 제 1전원전압(ELVDD)은 고정된 하이 레벨의 전압으로 제공되고, 제 2전원전압(ELVSS)은 고정된 로우 레벨의 전압으로 표시부의 각 화소에 인가된다. 그러나, 본 발명의 실시 예에 따른 화소 구동 방식에서는 상기 제 1전원전압(ELVDD) 및 제 2전원전압(ELVSS)을 인가함에 있어 하기된 3가지 방식으로 구현될 수 있다.
- [0074] 첫 번째 방식은 상기 제 1전원전압(ELVDD)이 서로 다른 3가지 레벨의 전압값으로 인가되고, 제 2전원전압(ELVSS)은 고정된 로우 레벨(일 예로 Ground)로 인가될 수 있다. 즉, 이 경우 제 2전원전압(ELVSS)은 전원 제어부(60)에서 항상 일정한 레벨(GND)의 전압값을 출력하므로 별도의 구동회로로 구현될 필요는 없으며, 이에 대한 회로적 비용은 절감할 수 있다. 이에 반해 상기 제 1전원전압(ELVDD)은 3가지 레벨 중 네가티브 전압값(일 예로 -3V)이 필요하기 때문에 제 1전원전압(ELVDD)을 인가하는 전원 제어부(60)의 회로 구성이 복잡해질 수 있다.
- [0075] 두 번째 방식은 상기 제 1전원전압(ELVDD) 및 제 2전원전압(ELVSS)을 모두 각각 2가지 레벨의 전압값으로 각각 인가하도록 구현하는 것이다. 이 경우에는 전원 제어부(60)가 제 1전원전압을 구동하는 구동부와 제 2전원전압을 구동하는 구동부 모두를 구비할 수 있다.
- [0076] 세 번째 방식은 상기 첫 번째 방식과 반대로서, 상기 제 1전원전압(ELVDD)은 고정된 하이 레벨의 전압값으로 인가되고, 제 2전원전압(ELVSS)은 서로 다른 3가지 레벨의 전압값으로 인가될 수 있다. 즉, 이 경우 전원 제어부(60)의 구성은 제 1전원전압이 항상 일정한 레벨의 전압값으로 출력되므로 별도의 구동회로로 구현될 필요가 없고, 그에 대한 회로적 비용은 절감할 수 있다. 이에 반해 상기 제 2전원전압(ELVSS)은 3가지 레벨 중 포지티브 전압값이 필요하기 때문에 전원 제어부(60)에서 제 2전원전압(ELVSS)을 구동하는 구동부의 회로 구성이 복잡해질 수 있다.
- [0077] 전원 제어부(60)의 회로 구성은 화소 구동 방식에 따라 달라질 수 있으나 특별히 상기와 같은 방식에 한정되는 것은 아니다. 그리고 타이밍 제어부(50)는 화소 구동 방식에 따라 회로 구성이 달라지는 전원 제어부(60)에 대응하여 전원 제어 신호(CONT4)를 생성하여 전달함으로써 화소 구동 방식에 따른 전원 공급을 제어할 수 있다.
- [0078] 또한 타이밍 제어부(50)는 전원배선 보강부(70)에 전원 보강 제어 신호(CONT5)를 생성하여 전달함으로써, 전원

제어부에서 공급되는 제 1전원전압을 데이터선에 인가될 수 있도록 전원배선 보강부(70)를 제어한다.

- [0079] 도 2는 본 발명의 일 실시 예에 따른 표시 장치의 발광 구동 방식의 동작을 나타내는 도면이다. 특히 도 2의 실시 예는 표시 장치를 구동함에 있어, 순차 발광(Progressive Emission) 방식이 아닌 동시 발광(Simultaneous Emission) 방식으로 구동함을 특징으로 한다.
- [0080] 즉, 도 2에 도시된 바와 같이 한 프레임의 기간 중에 데이터 신호가 순차적으로 입력되고, 상기 데이터 입력이 완료된 이후 한 프레임의 데이터신호에 따른 구동 전류가 표시부(10) 전체 즉, 표시부 내의 모든 화소들을 통해 일괄적으로 점등이 수행된다.
- [0081] 도 2를 참조하면 구동 단계는 크게 리셋기간(1), 구동 트랜지스터에 소정의 전압을 인가하는 온 바이어스 기간(2), 구동 트랜지스터의 문턱전압의 보상 및 복수의 화소를 각각 스캔하여 활성화시킨 후 데이터 신호를 전달하는 주사기간(데이터 입력 기간)(3), 및 데이터 신호에 따라 화소가 동시에 점등하는 발광기간(4)를 포함한다. 구체적으로 리셋기간(1)은 표시부(10)의 각 화소(100)에 인가된 데이터 전압이 리셋되는 기간으로서 구체적으로 구동 트랜지스터에 전달되는 전압을 소정의 레벨 전압 이하로 떨어뜨리는 구간이다.
- [0082] 또한 온 바이어스 기간(2)은 화소의 구동 트랜지스터의 자기 이력 현상을 없애고 그 영향을 줄이기 위하여 외부에서 구동 트랜지스터로 소정 레벨의 전압을 인가하는 구간이다.
- [0083] 보상 및 주사 기간(3)은 상기 각 화소(100)에 구비된 구동 트랜지스터의 문턱전압을 보상하는 구간이다. 그리고 동시에 복수의 화소 각각에 주사 신호를 전달함으로써 화소들을 활성화하여 데이터를 기입하는 구간이다.
- [0084] 상기 구동 단계는 리셋기간(1) 이전에 각 화소의 화소 회로의 노드 전압을 구동 트랜지스터의 문턱전압 입력 때와 동일하게 초기화하는 초기화 기간을 더 포함할 수도 있다. 그러나 이에 한정되지 않고 초기화 기간을 포함하지 않을 수 있다. 또한 상기 구동 단계는 각 화소에서 발광이 수행된 이후 블랙 삽입(black insertion) 또는 디밍(dimming)을 위해 발광을 꺼주는 발광 오프 기간을 더 포함할 수 있다.
- [0085] 본 발명의 실시 형태에 따라서, 상기 리셋기간(1)과 온 바이어스 기간(2)의 순서는 바뀔 수 있다.
- [0086] 리셋기간(1), 온 바이어스 기간(2), 보상 및 주사기간(3)은 화소가 점등하지 않는 소광 구간이며, 발광기간(4)은 화소가 점등하는 발광 구간이다. 또한 보상 및 주사 기간(3)은 각 주사선 별로 순차적으로 수행되나, 이를 제외한 나머지 리셋기간(1), 온 바이어스 기간(2), 및 발광기간(4)은 도 2에 도시된 바와 같이 표시부(10) 전체에서 동시에 일괄적으로 수행된다.
- [0087] 기존의 순차 발광 방식의 경우 각 주사 라인 별로 데이터가 순차적으로 입력되고 끝이어 발광도 순차적으로 수행되는 것이나, 본 발명의 실시 예에서의 화소 구동 방식은 데이터 입력을 순차적으로 진행하고, 데이터 입력을 완료한 후에 발광을 전체적으로 일괄 수행하는 것이다.
- [0088] 이러한 본 발명의 화소 구동 방식은 데이터 기입 시 IR drop 에 의한 영향을 제거하고 셔터 안경 방식의 3차원 입체 영상 표시 구동에 유리한 점이 있다. 그러나 순차 발광 방식과 같은 휘도를 유지하기 위해서는 발광 구간에서 좀더 많은 전류를 흘려주어야 하고, 이를 위하여 데이터 IC의 출력이 확장되어야 하며, 동시에 전원 제어부(60)에서 전달되는 제1 전원전압(ELVDD)과 제2 전원전압(ELVSS)의 전압 레벨 차이가 증가하여야 한다. 또한 발광 구동 전류가 커지게 됨에 따라 발광 전류와 배선 저항에 의해 결정되는 IR drop 또는 IR rise에 의한 제1 전원전압(ELVDD)과 제2 전원전압(ELVSS)의 발광 전압 레벨 차이도 감소하게 된다. 이에 화소를 구성하는 구동 트랜지스터의 포화 동작을 확보하기 위하여 제1 전원전압(ELVDD)과 제2 전원전압(ELVSS)의 전압 차이를 크게 설정하여 제어하므로 결과적으로 소비전력이 크게 상승하게 된다. 또한 IR drop 현상을 고려하여 공급 전압 마진을 설정한다고 하더라도 구동 트랜지스터의 포화 특성이 완벽하지 않으므로 표시부의 화질 구현시 광특성 균일도가 떨어지게 된다.
- [0089] 따라서 본 발명의 화소와 이를 포함하는 표시 장치는, 표시부(10) 내의 데이터선들을 통해 발광 전류의 도통이 가능하게 함으로써 화소 구동 단계 중 특히 동시 발광하는 발광기간(4) 동안 유기 발광 소자에 공급되는 전원전압의 IR drop 현상을 감소시킬 수 있다. 그로 인해 표시부 내의 불균일한 공급 전압 분포에 의한 광특성 균일성을 증가시킬 수 있게 된다.
- [0090] 도 3은 본 발명의 일 실시 예에 따라 화소에 인가되는 전원전압을 공급하는 전원배선의 문제점을 개선하기 위해 제안된 표시 장치의 화소(100) 구성을 나타내는 도면이다.
- [0091] 도 3은 화소의 개략적인 구성을 나타낸 것으로서, 본 발명의 일 실시 예에 따르면 화소(100)는 크게 빛을 방출

하는 유기 발광 소자(OLED), 유기 발광 소자에 데이터 전압에 따른 구동 전류를 전달하는 화소 회로부(110), 및 화소(100)에 공급되는 제1 전원전압(ELVDD)을 화소에 대응하는 데이터 신호를 전달하는 데이터선(DATA)에 인가시키는 보강 회로부(120)로 구성된다.

- [0092] 보강 회로부(120)는 데이터선(DATA)과, 제1 전원전압(ELVDD)을 전달하는 전원배선 사이에 연결됨으로써, 동기 발광하는 발광기간(4) 동안 데이터선(DATA)으로 유기 발광 소자(OLED)를 발광시키는 전류의 도통이 가능하게 한다. 이것은 기존에 전원전압을 공급하는 전원배선만을 이용하여 표시부를 발광시키는 방식에 비하여 전원전압의 IR drop 발생이 감소되므로 화면 균일도를 확보하기 용이하고, 발광 전압을 낮출 수 있어 소비전력 절감의 효과를 가져올 수 있다.
- [0093] 구체적인 도 3의 실시 예에 따른 화소의 회로도에는 도 4에 나타내었다.
- [0094] 도 4를 참조하면, 화소(100)의 구성 부분 중 화소 회로부(110)는 3개의 트랜지스터와 1개의 커패시터로 구성된다. 또한 화소(100)의 구성 부분 중 보강 회로부(120)는 하나의 트랜지스터로 구성된다. 그러나 이러한 화소 회로 구조는 도 4의 실시 예에 한정되는 것은 아니며, 특히 화소 회로부(110) 구조는 다양한 회로 소자를 이용한 조합이 가능하다. 다만 본 발명의 화소(100) 회로 구조에 있어서 보강 회로부(120)는 대응하는 데이터선과 전원 전압을 공급하는 전원배선 사이를 전기적으로 도통할 수 있는 적어도 하나 이상의 트랜지스터를 포함할 수 있다.
- [0095] 도 4의 화소(100)는 유기 발광 소자(OLED), 상기 유기 발광 소자에 연결되어 데이터 신호에 따른 전류를 공급하기 위한 화소 회로부(110), 및 상기 화소 회로부에 연결된 데이터선과 전원전압을 공급하는 전원 배선 사이에 연결되어 데이터선과 전원 배선을 전기적으로 도통시키는 보강 회로부(120)를 포함한다.
- [0096] 유기 발광 소자(OLED)의 애노드 전극은 화소 회로부(110)에 접속되고, 캐소드 전극은 제2 전원전압(ELVSS)에 접속된다. 이와 같은 유기발광소자(OLED)는 화소 회로부(110)로부터 공급되는 전류에 대응하여 소정 휘도의 빛을 생성한다.
- [0097] 단, 본 발명의 실시 예의 경우 표시부(10)를 구성하는 각 화소(100)는, 한 프레임의 일부 기간(앞에 언급한 보상 및 주사 기간(3))에 대하여 주사선(S1 내지 Sn)에 순차적으로 주사신호가 공급될 때, 데이터선(D1 내지 Dm)으로 공급되는 데이터신호를 전달받으나, 한 프레임의 나머지 기간(앞에 언급한 리셋기간(1), 온 바이어스 기간(2), 및 발광기간(4))에 대해서는 각 주사선(S1 내지 Sn)에 인가되는 주사 신호, 각 화소들(100)에 인가되는 제1 전원전압(ELVDD) 및/또는 제2 전원전압(ELVSS), 각 게이트선(GC1 내지 GCn)에 인가되는 게이트 신호, 및 각 보상배선(RL)들에 인가되는 보강 제어 신호들이 동시에 일괄적으로 각각 정해진 소정의 전압 레벨로 상기 각 화소(100)에 인가될 수 있다.
- [0098] 이에 상기 각 화소(100)에 구비되는 화소 회로부(100)는 3개의 트랜지스터(M1 내지 M3) 및 1개의 커패시터(Cth)를 구비한다.
- [0099] 본 발명의 실시 예의 경우 상기 유기 발광 소자의 애노드 전극 및 캐소드 전극에 의해 생성되는 기생 커패시터(Coled)의 용량을 고려하여, 상기 제1 커패시터(Cth)와 기생 커패시터(Coled)에 의한 커플링 효과를 활용할 수 있다.
- [0100] 도 4에서 화소 회로부(100)는 유기 발광 소자의 애노드 전극과 제1 전원전압(ELVDD)의 전압선에 연결되어 유기 발광 소자로 전류를 전달하는 구동 트랜지스터(M1), 데이터선과 구동 트랜지스터(M1)에 사이에 연결되어 데이터 신호를 전달받아 그에 대응하는 데이터 전압을 구동 트랜지스터(M1)에 전달하는 스위칭 트랜지스터(M2), 및 구동 트랜지스터(M1)의 게이트와 유기 발광 소자의 애노드 전극 사이에 연결되어 구동 트랜지스터(M1)의 문턱 전압을 보상하는 문턱전압 보상 트랜지스터(M3)를 포함한다. 그리고 구동 트랜지스터(M1)와 스위칭 트랜지스터(M2) 사이에 형성되어 데이터 신호에 따른 데이터 전압과 구동 트랜지스터(M1)의 보상을 위한 전압을 저장하는 제1 커패시터(Cth)를 포함한다.
- [0101] 여기서, 구동 트랜지스터(M1)는 제2 노드(N1)에 접속하는 게이트, 제1 전원전압(ELVDD) 전원선에 연결된 일단, 및 유기 발광 소자(OLED)의 애노드 전극이 연결된 제3 노드(N3)에 접속하는 타단을 포함한다.
- [0102] 스위칭 트랜지스터(M2)는 대응하는 주사 신호(scan[t])가 전달되는 주사선에 연결된 게이트, 데이터 신호(Data[t])가 입력되는 대응하는 데이터선에 연결되는 일단, 및 제1 노드(N1)에 접속되는 타단을 포함한다.
- [0103] 문턱전압 보상 트랜지스터(M3)는 대응하는 게이트 신호(GC[t])가 전달되는 게이트선에 연결된 게이트 전극, 구동 트랜지스터(M1)의 게이트가 접속된 제2 노드(N1)에 연결된 일단, 및 구동 트랜지스터(M1)의 타단이 접속된

제3 노드(N3)에 연결된 타단을 포함한다.

- [0104] 제1 커패시터(Cth)는 스위칭 트랜지스터(M2)의 타단이 접속되는 제1 노드(N1)에 연결된 일전극 및 구동 트랜지스터(M1)의 게이트가 접속되는 제2 노드(N1)에 연결된 타전극을 포함한다.
- [0105] 한편, 도 4의 보강 회로부(120)는 보강 트랜지스터(M4)를 포함하는데, 상기 보강 트랜지스터(M4)는 보강 제어 신호(R)가 전달되는 보강 제어선에 연결된 게이트, 제1 전원전압(ELVDD)가 공급되는 전원선에 연결된 일단, 및 데이터 신호(Data[t])가 입력되는 대응하는 데이터선에 연결되는 타단을 포함한다.
- [0106] 본 발명에 따른 화소의 화소 회로부(110) 및 보강 회로부(120)의 회로 구성은 도 4의 실시 형태에 한정되는 것은 아니고, 도 4의 화소(100)의 회로 소자가 수행하는 회로 기능을 수행할 수 있으면 어떠한 회로 소자의 조합과 구성이더라도 무방하다.
- [0107] 또한 도 4에 도시된 실시 예의 경우 상기 트랜지스터(M1 내지 M4)는 모두 PMOS로 구현될 수 있으나, NMOS로 구현될 수 있는 것도 당연하다.
- [0108] 구체적으로 도 4의 화소(100)에 포함된 회로 소자들의 동작을 살펴보기로 한다.
- [0109] 보상 및 주사 기간(3)인 경우, 상기 스위칭 트랜지스터(M2)의 게이트에 게이트 온 전압 레벨을 가지는 대응하는 주사 신호(scan[t])가 입력되어 스위칭 트랜지스터(M2)가 턴 온 되면, 스위칭 트랜지스터(M2)를 통해 데이터선으로부터 전달되는 전압을 제1 노드(N1)에 인가한다.
- [0110] 구동 트랜지스터(M1)의 게이트에 게이트 온 전압 레벨의 전압이 인가되면 구동 트랜지스터(M1)가 턴 온 되어 제1 전원전압(ELVDD)과 구동 트랜지스터(M1)의 문턱 전압에 대응하는 전압이 제2 노드(N2)에 인가된다.
- [0111] 제1 커패시터(Cth)에서는 상기 제1 노드(N1)에 인가된 전압과 제1 전원전압(ELVDD)과 구동 트랜지스터(M1)의 문턱 전압에 대응하여 제2 노드(N2)에 인가된 전압의 차이만큼 저장된다.
- [0112] 보상 및 주사 기간(3) 동안 화소가 활성화되어 데이터 신호에 따라 데이터가 기입되고 동시에 구동 트랜지스터의 문턱 전압이 보상된다.
- [0113] 이런 식으로 데이터 저장과 보상이 끝난 후 발광 기간(4) 동안, 스위칭 트랜지스터(M2)의 게이트에 입력되는 주사 신호(scan[t])에 의해 스위칭 트랜지스터(M2)가 턴 온 됨과 동시에 보강 트랜지스터(M4)의 게이트에 입력되는 보강 제어 신호(R) 역시 대응하는 게이트 온 전압 레벨로 전달되면서 보강 트랜지스터(M4)를 턴 온 시킨다. 그러면 상기 제1 노드(N1)에 인가된 전압은 보강 트랜지스터(M4)를 통해 데이터선을 경유하여 공급되는 제1 전원전압(ELVDD)의 전압값에 대응하여 전압 레벨이 변화한다.
- [0114] 그리고 제1 커패시터(Cth)의 커플링 효과에 의해 제2 노드(N2)의 전압 역시 변화하게 된다. 발광기간(4) 동안 제1 전원전압(ELVDD)과 제2 전원전압(ELVSS)의 전압 차이를 크게 하여 유기 발광 소자를 발광시킨다. 이때 유기 발광 소자로 흐르는 전류는 구동 트랜지스터(M1)의 문턱전압에 무관한 균일한 전류이다.
- [0115] 본 발명에 따른 화소(100)에 의하면 동시 발광하는 기간(4) 동안에 보강 트랜지스터(M4)가 스위칭 턴 온 되어 대응하는 데이터선으로 제1 전원전압(ELVDD)을 전기적으로 공급하므로 제1 전원전압(ELVDD)의 전압배선을 통해 흐르는 전류가 표시부 내에 상당한 면적을 차지하는 데이터선(RGB 데이터 배선)을 통해 같이 흐르게 됨에 따라 전압배선으로 인한 IR drop 현상이 줄어들 수 있다. 이로 인해 표시부 내의 불균일한 제1 전원전압(ELVDD) 분포에 기인한 광특성 균일도의 저하가 개선될 수 있다. 게다가 발광기간(4) 동안 상기 제2 노드(N2)에 전달되는 전압이 각 화소의 제1 전원전압(ELVDD)에 연동되므로 IR drop 현상에 의한 구동 트랜지스터(M1)의 게이트-소스간 전압 변화 역시 없앨 수 있어 대면적 표시 장치의 구동 시에도 더욱 균일한 휘도 구현이 가능하게 된다.
- [0116] 특히 도 4와 같이 적은 회로 구성 소자를 이용하여 단순하게 조합시킨 화소 구조에서는 많은 면적을 차지하는 커패시터가 하나만 구비되어 있어 회로 면적이 줄어들고 그로 인해 개구율 확보가 유리하게 된다. 그로 인해 정확한 휘도 구현과 표시 장치의 표시 패널 수명이 향상될 수 있다.
- [0117] 도 4에 도시된 화소(100)를 포함하는 표시 장치의 구동 과정과 자세한 동작은 도 5의 구동 타이밍도를 이용하여 더 상세하게 설명하기로 한다.
- [0118] 도 5의 타이밍도를 참조하면, 화소가 구동하는 1 프레임(frame)은 리셋 구간(T1), 온 바이어스 구간(T2), 보상 및 주사 구간(T3), 및 발광 구간(T4)로 구성된다.
- [0119] 리셋 구간(T1)의 시점 t1에 화소(100)의 스위칭 트랜지스터(M2)로 전달되는 모든 주사 신호(scan[1]~scan[N])가

게이트 온 전압 레벨인 로우 레벨로 전달된다. 또한 이때에 보강 트랜지스터(M4)에 전달되는 보강 제어 신호(R) 역시 로우 레벨로 전달된다.

- [0120] 그러면 시점 t1에 스위칭 턴 온 된 보강 트랜지스터(M4)와 스위칭 트랜지스터(M2)를 통해 제1 전원전압(ELVDD)이 제1 노드(N1)에 전달된다. 제1 전원전압(ELVDD)은 제1 전원전압(ELVDD)의 공급 전원선으로부터 대응하는 데이터선을 통해 전달된다. 이때 전달되는 제1 전원전압(ELVDD)은 로우 레벨의 전압일 수 있다. 예를 들어 0V의 전압이 인가된다고 할 수 있다.
- [0121] 이때 데이터선은 외부에서 전류가 공급되지 않는 플로팅(Floating) 상태일 수 있다. 즉, 데이터 IC 자체에서 전류가 공급되지 않도록 플로팅 상태로 설정하거나, 혹은 데이터 IC와 데이터선 사이에 스위치를 더 추가하여 연결하고, 상기 스위치의 온/오프 제어를 통해 플로팅 상태를 구현할 수 있다.
- [0122] 제1 노드(N1)에 인가되는 로우 레벨 전압으로 인해 구동 트랜지스터(M1)는 턴 온 되고 제1 전원전압(ELVDD)은 구동 트랜지스터를 통해 유기 발광 소자의 애노드 전극, 즉 제3 노드(N3)에 전달된다. 즉 상기 예에서 0V의 제1 전원전압(ELVDD)이 전달된다.
- [0123] 시점 t2에서 각 화소(100)의 문턱전압 보상 트랜지스터(M3)의 게이트에 연결된 게이트선을 통해 모든 게이트 신호(GC[1]~GC[N])를 게이트 온 전압 레벨의 로우 레벨로 전달한다. 문턱전압 보상 트랜지스터(M3)는 턴 온 되어 구동 트랜지스터(M1)의 게이트와 타단(드레인)을 전기적으로 연결하고, 구동 트랜지스터(M1)를 다이오드로 동작하게 한다.
- [0124] 이에 따라 구동 트랜지스터(M1)의 게이트에 걸리는 전압, 즉 제2 노드(N2)에 인가되는 전압은 제1 커패시터(Cth)와 유기 발광 소자의 기생 커패시터(Coled)의 커플링 효과에 의해 용량비 대비하여 떨어지게 된다. 즉 구동 트랜지스터(M1)의 게이트 전극 전압은 상기 예에서 제1 전원전압(ELVDD)의 전압값인 0V로 충분히 낮아진다. 따라서 구동 트랜지스터(M1)의 게이트 전극 전압에 저장된 이전 프레임의 데이터 전압이 리셋된다.
- [0125] 다음으로 온 바이어스 구간(T2)에서 여전히 주사 신호(scan[1]~scan[N])가 로우 레벨로 전달된다. 그리고 이 구간에서 보강 제어 신호(R)는 하이 레벨로 전달된다. 그래서 보강 트랜지스터(M4)를 턴 오프 시켜 제1 전원전압(ELVDD)이 데이터선에 전달되지 않도록 차단시킨 후 데이터선을 통해 전달되는 전압을 하이 레벨로 인가한다. 예를 들면 12V 정도로 충분히 높은 레벨의 전압을 인가한다. 그러면 제1 노드(N1)에 인가되는 전압은 12V의 하이 레벨로 설정된다.
- [0126] 이전 리셋 구간(T1)에서 구동 트랜지스터(M1)의 게이트 노드인 제2노드(N2)에 걸리는 전압은 로우 레벨(예를 들면 0V)로 잡혀 있어서 구동 트랜지스터(M1)가 여전히 턴 온 된 상태이다. 시점 t3에 제1 전원전압(ELVDD)이 이전 리셋 구간(T1)보다 하이 레벨로 상승하여 전달된다. 그래서 온 바이어스 구간(T2)에 제2 노드(N2)의 인가 전압은 로우 레벨이고, 유기 발광 소자(OLED)의 애노드 전극 전압(제3 노드(N3) 전압)은 상기 제1 전원전압(ELVDD)이 상승된 소정의 하이 레벨일 수 있다. 일례로 제1 전원전압(ELVDD)는 시점 t3에 8V 정도까지 상승할 수 있다.
- [0127] 다음으로 보상 및 주사 구간(T3)에서 순차적으로 주사 신호(scan[1]~scan[N])가 시점 t5에 로우 레벨로 전달되기 시작하여 시점 t6에 전달이 종료된다. 또한 게이트 신호(GC[1]~GC[N]) 역시 시점 t5 내지 시점 t6 사이에 순차적으로 로우 레벨로 전달된다. 이때 보강 제어 신호(R)은 여전히 게이트 오프 레벨인 하이 레벨을 유지하고, 제1 전원전압(ELVDD)은 소정의 하이 레벨, 상기 일례에 따르면 8V 정도의 하이 레벨 전압을 유지하고 있다.
- [0128] 표시부의 모든 화소들은 상기 주사 신호(scan[1]~scan[N])에 대응하여 스위칭 트랜지스터(M2)가 각각 턴 온 되고, 대응하는 데이터 신호에 따른 전압이 제1 노드(N1)에 전달된다. 이와 아울러 문턱전압 보상 트랜지스터(M3)가 턴 온 되어 구동 트랜지스터(M1)를 다이오드 연결한다.
- [0129] 그러면 제1 노드(N1) 전압에는 데이터 신호(Data[t])에 따른 데이터 전압(Vdata)이 인가되고, 구동 트랜지스터(M1)의 게이트 노드인 제2 노드(N2)에는 상기 다이오드 연결로 인해 제3 노드(N3)에 인가된 전압과 구동 트랜지스터(M1)의 문턱전압(Vth)을 합한 전압값이 인가된다. 상기 예에서 유기 발광 소자(OLED)의 애노드 전극 전압(제3 노드(N3) 전압)은 제1 전원전압(ELVDD)에 의해 8V 정도까지 상승하였으므로 제2 노드(N2)에 인가되는 전압은 8+Vth(V)가 될 것이다.
- [0130] 상기 제1 노드(N1)와 제2 노드(N2) 사이에 연결된 제1 커패시터(Cth)는 각 양단에 인가된 전압 차이만큼 저장한다. 즉, 상기 예에서 8+Vth-Vdata(V)가 저장될 것이다.
- [0131] 상기 리셋 구간(T1), 온 바이어스 구간(T2), 및 보상 및 주사 구간(T3) 동안 제2 전원전압은 소정의 하이 레벨

전압(즉 일레로 12V)으로 유지되므로 유기 발광 소자의 발광은 일어나지 않는다.

- [0132] 한편, 발광 구간(T4) 중 시점 t7에서 모든 주사 신호(scan[1]~scan[N])가 로우 레벨로 다시 전달되고, 보강 제어 신호(R)가 로우 레벨로 전달되면, 표시부의 모든 화소의 스위칭 트랜지스터(M2)와 보강 트랜지스터(M4)가 동시에 턴 온 된다. 그러면 제1 노드(N1)로 스위칭 트랜지스터(M2)와 보강 트랜지스터(M4)를 통해 8V로 유지되고 있는 제1 전원전압(ELVDD)이 인가된다. 이때 제1 커패시터(Cth)의 커플링 효과에 의해 제2 노드(N2) 전압이 8V가 상승된다. 따라서 상기 예에서 제2 노드(N2) 전압은  $16+V_{th}-V_{data}(V)$ 로 상승된다. 이때 구동 트랜지스터(M1)의 게이트-소스간 전압( $V_{gs}$ )은  $(16+V_{th}-V_{data})-8(V)$ , 즉  $8+V_{th}-V_{data}(V)$ 가 된다.
- [0133] 이후에 시점 t8에 제1 전원전압(ELVDD)이 좀더 상승된 하이 레벨 전압으로 인가되고, 제2 전원전압(ELVSS)이 로우 레벨 전압으로 인가된다. 일레로 제1 전원전압(ELVDD)은 12V로, 제2 전원전압(ELVSS)은 0V로 인가될 수 있다. 그러면 시점 t8 내지 시점 t9 기간 동안 제1 전원전압(ELVDD)과 제2 전원전압(ELVSS)의 전압 차이에 의해 유기 발광 소자가 발광하게 된다. 시점 t8 내지 시점 t9의 발광 기간 동안 제1 전원전압(ELVDD)이 8V에서 12V로 상승하게 되고, 제1 노드(N1)와 제2 노드(N2)는 보강 트랜지스터(M4), 스위칭 트랜지스터(M2), 구동 트랜지스터(M1)에 의해 연결되므로 구동 트랜지스터(M1)의 게이트-소스간 전압( $V_{gs}$ )은 여전히 그대로 유지된다. 즉,  $8+V_{th}-V_{data}(V)$ 로 유지된다.
- [0134] 그러므로 이 발광 기간 동안 유기 발광 소자(OLED)의 애노드 전극으로 흐르는 구동 전류를 상기 예에서 설정한 전압값을 이용하여 계산하면 다음과 같다.
- [0135] (수학식1)
- [0136]  $I = k(V_{gs}-V_{th})^2 = k(8+V_{th}-V_{data}-V_{th})^2 = k(8-V_{data})^2$
- [0137] 이때,  $k=0.5\mu(W/L)Cox$
- [0138] 즉, 상기 수학식 1과 같이 구동 트랜지스터(M1)의 문턱전압( $V_{th}$ )에 무관하게 균일한 데이터 신호에 따른 전류가 유기 발광 소자(OLED)에 흐르게 된다.
- [0139] 상기 구동 타이밍의 각 구간에서 제1 전원전압(ELVDD)과 제2 전원전압(ELVSS)의 전압은 도 1에 상술한 바와 같이 패널 특성과 의도한 설정에 따라 다양하게 설정될 수 있다.
- [0140] 도 4의 화소(100)가 구동하는 다른 동작으로서, 도 6의 구동 타이밍도에 따른 동작이 가능하다.
- [0141] 도 6의 구동 방식은 상기 도 5와 크게 다르지 않으나, 온 바이어스 구간(T10)과 리셋 구간(T20)의 순서가 바뀌어 구동된다. 즉, 온 바이어스 구간(T10)이 리셋 구간(T20) 앞에 위치하게 된다. 그리고 온 바이어스 구간(T10)에 인가되는 제1 전원전압(ELVDD)의 전압 레벨이 도 5의 온 바이어스 구간(T2)보다 높게 설정되는 것이 특징이다. 예를 들어 도 5의 온 바이어스 구간(T2)에서 제1 전원전압(ELVDD)의 전압값이 8V로 설정되었다면 도 6의 온 바이어스 구간(T10)에서는 12V로 더 높게 설정될 수 있다. 그래서 온 바이어스 동작을 더욱 확실하게 구현하게 된다.
- [0142] 도 5와의 다르게 도 6의 리셋 구간(T20)에서 주사 신호(scan[1]~scan[N])는 모든 화소에 전달되어 스위칭 트랜지스터(M2)를 턴 온 시키지만, 보강 트랜지스터(M4)에 인가되는 보강 제어 신호(R)는 하이 레벨로 전달되어 모든 화소의 보강 트랜지스터(M4)를 턴 오프 시킨다. 따라서 제1 전원전압(ELVDD)의 전원선과 데이터선은 전기적으로 불통되고, 제1 노드(N1)에 인가되는 전압은 데이터선을 통해 외부로부터 인가된 로우 레벨의 출력 전압이다. 예를 들어 데이터선을 통해 0V의 전압이 인가될 수 있다. 이 구간에서도 마찬가지로 게이트 신호(GC[1]~GC[N])가 모두 동시에 로우 레벨로 전달되어 보상 트랜지스터(M3)를 턴 온 시켜 구동 트랜지스터(M1)를 다이오드 연결한다. 그래서 제2 노드(N2)에 인가되는 전압을 로우 레벨로 낮추어 이전 프레임에서 저장된 데이터 전압을 리셋시킨다.
- [0143] 도 6을 참조하면 이후의 동작은 도 5와 마찬가지로 구동 트랜지스터(M1)의 문턱전압( $V_{th}$ )에 무관하게 균일한 데이터 신호에 따른 전류가 유기 발광 소자(OLED)에 흐르게 되어 영상을 표시한다.
- [0144] 도 7은 도 4에서 가장 간단한 화소 회로부(110) 구조를 제안한 것과 다른 실시 예로서, 3개의 트랜지스터와 2개의 커패시터로 구성된 화소 회로부(110')를 포함하는 화소 회로도를 도시하였다.
- [0145] 도 7의 회로 소자의 구성과 표시 장치의 구동 과정에 따른 기능은 도 4의 화소와 다르지 않으므로 구체적인 설명은 생략하기로 한다.

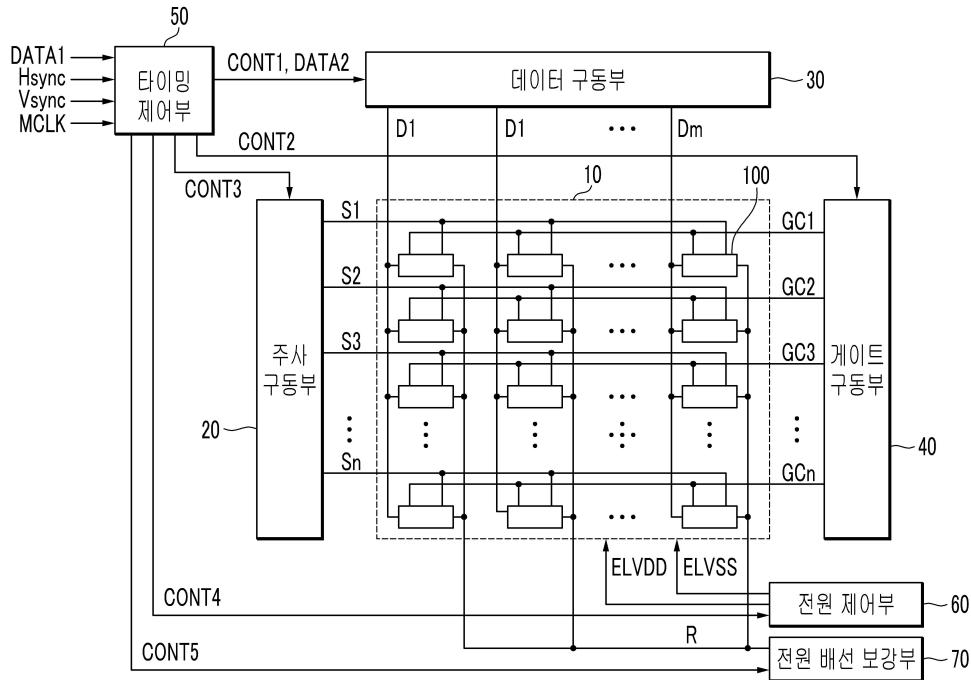
- [0146] 도 8은 본 발명의 일 실시 예에 따른 단위 화소의 다른 예를 나타내는 도면이다.
- [0147] 도 8에 도시된 단위 화소(B)는 도 4 및 7에 도시된 화소 구조에서 보강 회로부(120,120')를 포함하지 않는다. 본 발명의 실시 예에 따른 표시부(10)에는 단위 화소(A) 및 단위 화소(B) 중 적어도 한 종류의 단위 화소를 복수 개 배열하여 구성된다. 단위 화소(A)는 도 4 및 7에 도시된 화소 구조 즉, 보강 회로(120, 120')를 포함하는 화소 구조로 구현된다.
- [0148] 본 발명의 일 실시 예에 따르면 IR-drop에 의한 전원전압(ELVDD)의 전압 차이는 매 화소마다 급격하게 발생하지 않고 전체 표시부에 걸쳐서 연속적으로 발생하기 때문에 보강 회로부가 매 화소마다 존재하지 않고 간헐적으로 배치되어도 전원배선을 보장하는 기능을 수행할 수 있게 된다.
- [0149] 이하 도 9 내지 도 14에서 상기 단위 화소 A와 B에 의해 다양하게 배치된 표시 장치의 표시부(10)의 화소 구성을 나타내었다. 설명의 편의를 위해 6X6 매트릭스로 표시부가 분할된 것으로 도시하였으나 본 발명이 이에 한정되는 것은 아니다.
- [0150] 도 9는 전체 표시부(10)가 단위 화소 A만으로 구성된 것을 나타낸다. 단위 화소 A의 화소 회로부(110)가 도 4의 실시 예와 같이 3개의 트랜지스터와 1개의 커패시터로 이루어진 경우, 화소가 차지하는 면적이 줄어들기 때문에 도 9와 같은 형태로 구성할 경우 전원배선의 저항을 줄이면서도 개구율을 더 확보할 수 있는 표시부의 구성이 가능하게 된다.
- [0151] 도 10 내지 도 12는 수평 라인을 따라 복수의 단위 화소 A 또는 복수의 단위 화소 B가 배열된 구조이다. 도 10 내지 도 12는 수평 라인을 따라 동일한 단위 화소 A 또는 B가 배열된 것을 도시하였으나 이에 한정되지 않고 수직 라인을 따라 동일한 단위 화소 A 또는 B가 배열될 수 있음은 물론이다.
- [0152] 도 10은 복수의 단위 화소 A가 배열된 제1 수평 라인과 복수의 단위 화소 B가 배열된 제2 수평 라인이 번갈아 수직 방향으로 배치된 구조이다.
- [0153] 도 11은 상기 제1 수평 라인 1개당 상기 제2 수평 라인 2개가 수직 방향으로 배치된 구조이다. 또한 도 12는 상기 제1 수평 라인 1개당 상기 제2 수평 라인 3개가 수직 방향으로 배치된 구조이다.
- [0154] 이와 같이 상기 제1 수평 라인 1개당 대응하여 배치하는 상기 제2 수평 라인의 개수가 증가할수록 화소의 보강 회로부를 구성하는 보강 트랜지스터의 개수가 줄기 때문에 화소 회로를 구성하는 평균적인 트랜지스터의 개수가 감소하게 된다. 표시 장치를 생산하는 공정에서 표시부의 면적, 트랜지스터의 메탈 공정 등에 따라 적절하게 단위 화소 A와 단위 화소 B의 개수와 배치를 조정함으로써 전원배선의 보강과 화소가 차지하는 면적을 조절할 수 있다.
- [0155] 단위 화소별로 구성된 수평 라인을 교차시켜 배치하는 표시부의 구성은 도 10 내지 도 12에 한정되는 것은 아니다.
- [0156] 도 13은 1X1 도트(DOT) 배열에 따라 복수의 단위 화소 A 및 복수의 단위 화소 B를 배열한 표시부를 간략하게 나타낸 도면이다. 즉, 복수의 단위 화소 A 및 복수의 단위 화소 B를 수평 방향과 수직 방향 모두 번갈아 배치한 구조이다. 이러한 구조의 경우에도 단위 화소 A 및 단위 화소 B의 개수의 비율은 제한이 없으며 그 배열 순서도 다양하게 할 수 있다.
- [0157] 도 14는 수평 방향 및 수직 방향으로 단위 화소 A를 1개 기준할 때 단위 화소 B가 2개가 연속하여 배열되는 구조를 나타낸 것이다. 도 14는 도 13의 도트 구조를 변형한 것으로써 단위 화소 A 당 연속적으로 배치되는 단위 화소 B의 개수는 제한이 없다. 즉 전원배선의 레이아웃 편이성, 공정의 편이성, 표시부의 면적 등을 고려하여 표시부의 화소 회로를 배치할 수 있다.
- [0158] 지금까지 참조한 도면과 기재된 발명의 상세한 설명은 단지 본 발명의 예시적인 것으로서, 이는 단지 본 발명을 설명하기 위한 목적에서 사용된 것이지 의미 한정이나 특허청구범위에 기재된 본 발명의 범위를 제한하기 위하여 사용된 것은 아니다. 그러므로 본 기술 분야의 통상의 지식을 가진 자라면 이로부터 용이하게 선택하여 대체할 수 있다. 또한 당업자는 본 명세서에서 설명된 구성요소 중 일부를 성능의 열화 없이 생략하거나 성능을 개선하기 위해 구성요소를 추가할 수 있다. 뿐만 아니라, 당업자는 공정 환경이나 장비에 따라 본 명세서에서 설명한 방법 단계의 순서를 변경할 수도 있다. 따라서 본 발명의 범위는 설명된 실시형태가 아니라 특허청구범위 및 그 균등물에 의해 결정되어야 한다.

**부호의 설명**

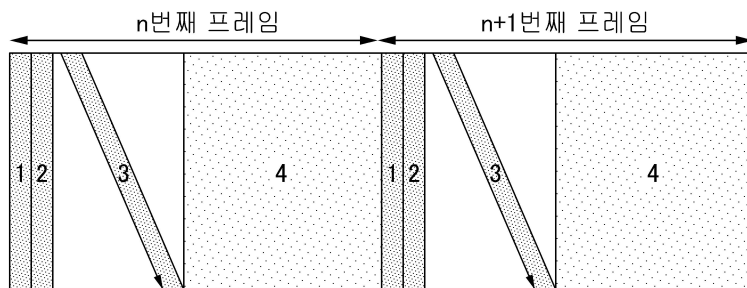
- [0159]
- |               |             |
|---------------|-------------|
| 10: 표시부       | 20: 주사 구동부  |
| 30: 데이터 구동부   | 40: 게이트 구동부 |
| 50: 타이밍 제어부   | 60: 전원 제어부  |
| 70: 전원 배선 보강부 | 100: 화소     |
| 110: 화소 회로부   | 120: 보강 회로부 |

도면

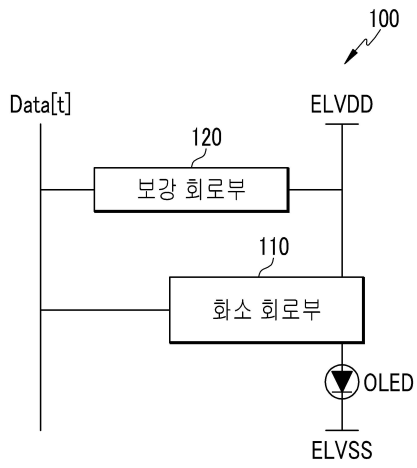
도면1



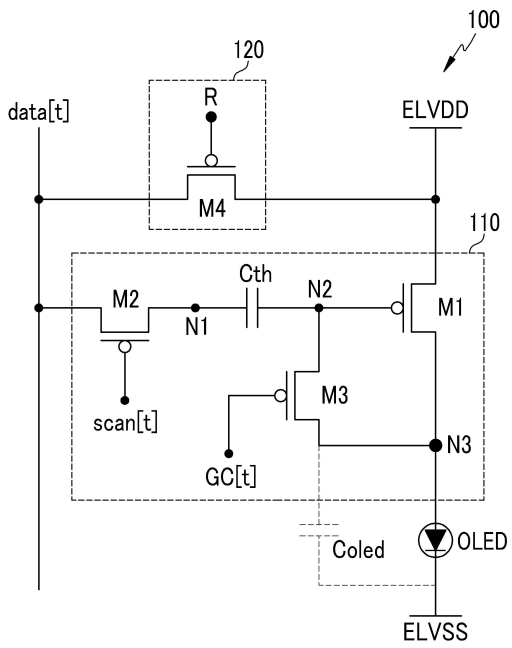
도면2



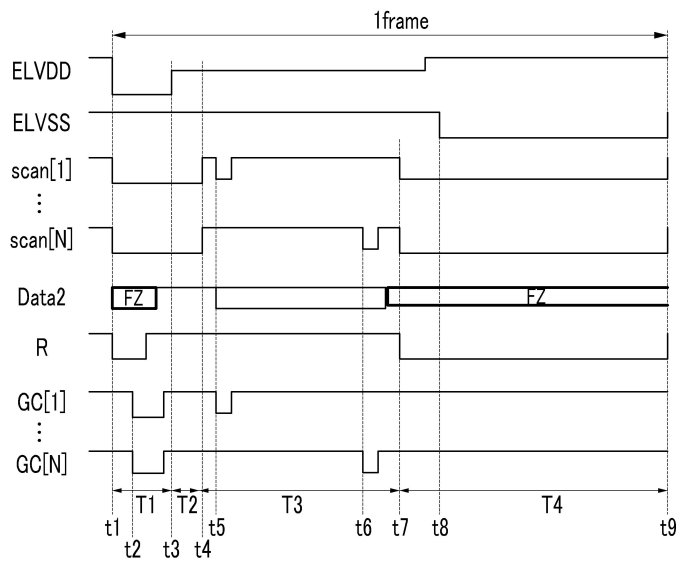
도면3



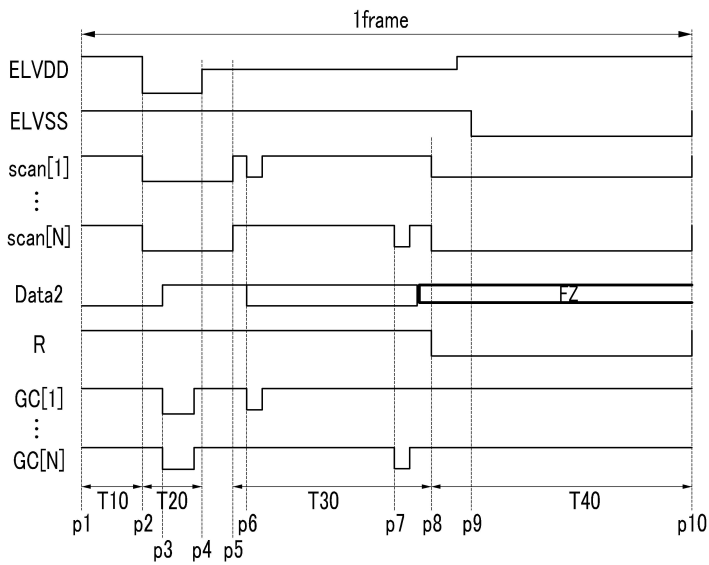
도면4



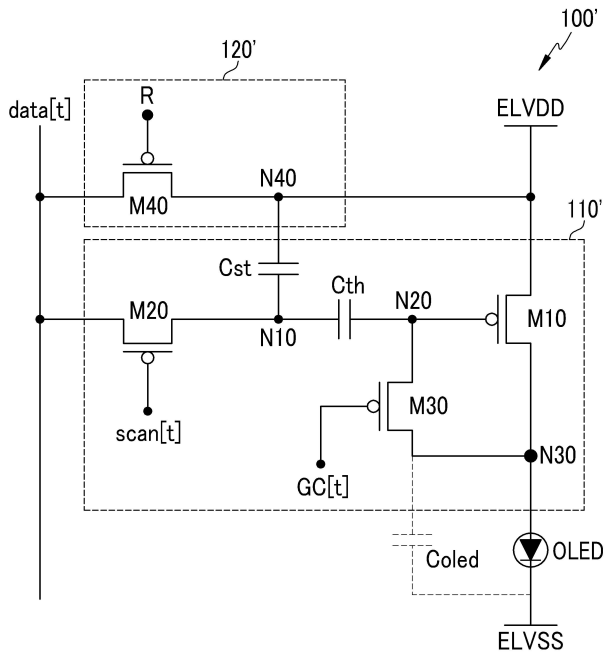
도면5



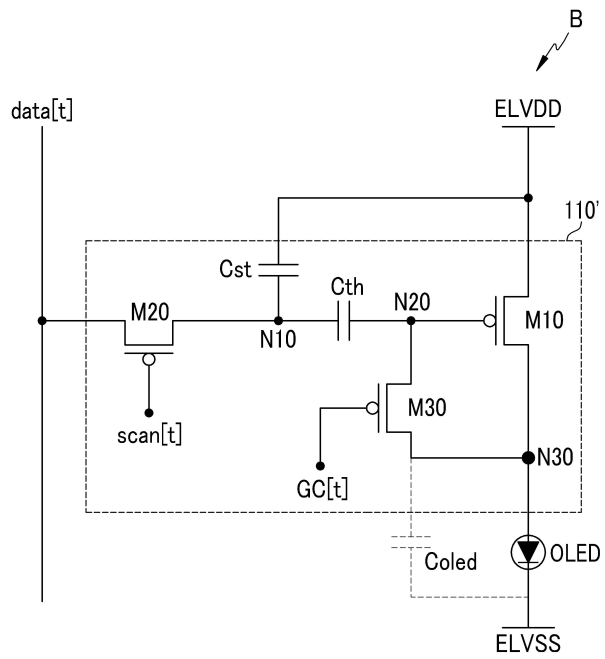
도면6



도면7



도면8



도면9

A	A	A	A	A	A
A	A	A	A	A	A
A	A	A	A	A	A
A	A	A	A	A	A
A	A	A	A	A	A
A	A	A	A	A	A

도면10

A	A	A	A	A	A
B	B	B	B	B	B
A	A	A	A	A	A
B	B	B	B	B	B
A	A	A	A	A	A
B	B	B	B	B	B

도면11

A	A	A	A	A	A
B	B	B	B	B	B
B	B	B	B	B	B
A	A	A	A	A	A
B	B	B	B	B	B
B	B	B	B	B	B

도면12

A	A	A	A	A	A
B	B	B	B	B	B
B	B	B	B	B	B
B	B	B	B	B	B
A	A	A	A	A	A
B	B	B	B	B	B

도면13

A	B	A	B	A	B
B	A	B	A	B	A
A	B	A	B	A	B
B	A	B	A	B	A
A	B	A	B	A	B
B	A	B	A	B	A

도면14

A	B	B	A	B	B
B	A	B	B	A	B
B	B	A	B	B	A
A	B	B	A	B	B
B	A	B	B	A	B
B	B	A	B	B	A

专利名称(译)	像素，使用其的显示装置及其驱动方法		
公开(公告)号	<a href="#">KR101997792B1</a>	公开(公告)日	2019-07-09
申请号	KR1020110120918	申请日	2011-11-18
[标]申请(专利权)人(译)	三星显示有限公司		
申请(专利权)人(译)	三星显示器有限公司		
当前申请(专利权)人(译)	三星显示器有限公司		
[标]发明人	한상면		
发明人	한상면		
IPC分类号	G09G3/30		
CPC分类号	G09G3/3291 G09G3/3233 G09G2300/0852 G09G2300/0861 G09G2310/0264		
审查员(译)	李升 - 最小		
其他公开文献	KR1020130055262A		
外部链接	<a href="#">Espacenet</a>		

摘要(译)

提供了一种像素，使用该像素的显示装置以及驱动该显示装置的方法。像素可包括有机发光二极管，用于根据数据信号产生驱动电流并将驱动电流传输到有机发光二极管的驱动电路，以及连接在电源线之间的至少一个开关，所述电源线用于向有机发光二极管施加第一电压。二极管和用于传输数据信号的数据线。至少一个开关可以包括补偿电路，该补偿电路用于在预定时间段内将电源线电连接到数据线以通过数据线传输第一电压。

