



**(19) 대한민국특허청(KR)**  
**(12) 등록특허공보(B1)**

(45) 공고일자 2019년05월07일  
 (11) 등록번호 10-1974958  
 (24) 등록일자 2019년04월26일

(51) 국제특허분류(Int. Cl.)  
 H01L 51/52 (2006.01) H01L 27/32 (2006.01)  
 H05B 33/22 (2006.01)  
 (52) CPC특허분류  
 H01L 51/5203 (2013.01)  
 H01L 27/3227 (2013.01)  
 (21) 출원번호 10-2018-0074583(분할)  
 (22) 출원일자 2018년06월28일  
 심사청구일자 2018년06월28일  
 (65) 공개번호 10-2018-0078200  
 (43) 공개일자 2018년07월09일  
 (62) 원출원 특허 10-2011-0043615  
 원출원일자 2011년05월09일  
 심사청구일자 2016년04월28일  
 (56) 선행기술조사문헌  
 KR1020100105431 A\*  
 (뒷면에 계속)  
 전체 청구항 수 : 총 14 항

(73) 특허권자  
 삼성디스플레이 주식회사  
 경기도 용인시 기흥구 삼성로 1 (농서동)  
 (72) 발명자  
**한병욱**  
 충청남도 천안시 동남구 터미널9길 13, 동아아파트 102-604 (신부동)  
 (74) 대리인  
 특허법인가산

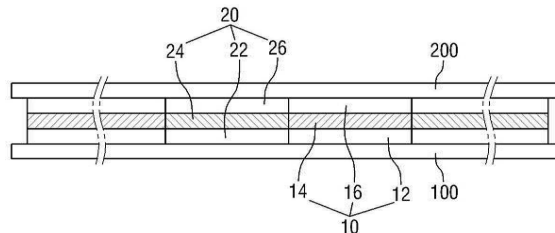
심사관 : 이옥우

(54) 발명의 명칭 **유기전계발광 표시 장치**

**(57) 요약**

본 발명은 비발광 영역에 형성된 광 활성화 소자를 포함하는 유기전계발광 표시 장치에 관한 것이다. 본 발명에 따른 유기 발광 표시 장치는 비발광 영역에 의해 구분된 복수의 발광 영역을 포함하는 기관, 상기 발광 영역에 배치된 유기 발광 소자, 및 상기 비발광 영역에 배치된 광 활성화 소자를 포함한다.

**대표도** - 도2



(52) CPC특허분류

*H01L 51/5212* (2013.01)

*H01L 51/5221* (2013.01)

*H01L 51/5296* (2013.01)

*H05B 33/22* (2013.01)

(56) 선행기술조사문헌

KR1020110045569 A

KR1020070114349 A

KR1020050098596 A

KR1020050081540 A

\*는 심사관에 의하여 인용된 문헌

---

## 명세서

### 청구범위

#### 청구항 1

비발광 영역에 의해 구분된 복수의 발광 영역을 포함하는 기관;  
상기 발광 영역 및 비발광 영역에 공통층으로 배치된 광 활성 소자; 및  
상기 기관의 발광 영역에 배치되고, 상기 기관과 상기 광 활성 소자 사이에 배치된 유기 발광 소자를 포함하고,  
상기 광 활성 소자는,  
상기 유기 발광 소자 상에 형성되고, 상기 기관상의 발광 영역 및 비발광 영역의 전면에 형성된 제1 공통 전극;  
상기 제1 공통 전극상에 형성된 광 활성층; 및  
상기 광활성층 상에 형성된 제2 공통 전극을 포함하는 유기 발광 표시 장치.

#### 청구항 2

제1 항에 있어서,  
상기 유기 발광 소자는,  
상기 기관 상의 발광 영역에 형성된 화소 전극; 및  
상기 화소 전극 상에 형성된 유기 발광층을 포함하는 유기 발광 표시 장치.

#### 청구항 3

제1 항에 있어서,  
상기 발광 영역과 상기 비발광 영역의 전체 면적 대비 상기 비발광 영역의 면적의 비율은 20% 내지 90% 범위 내  
인 유기 발광 표시 장치.

#### 청구항 4

제1 항에 있어서,  
상기 광 활성 소자로부터 전력을 공급받아, 상기 유기 발광 소자의 전원을 공급하는 보조 전원부를 더 포함하는  
유기 발광 표시 장치.

#### 청구항 5

제1 항에 있어서,  
상기 기관과 상기 유기 발광 소자 사이에 형성된 박막 트랜지스터를 더 포함하되,  
상기 박막 트랜지스터는 상기 유기 발광 소자에 오버랩된 유기 발광 표시 장치.

#### 청구항 6

기관;  
상기 기관 상에 배치되고, 복수의 개구부를 통해 상기 기관의 일부를 노출시켜 발광 영역 및 광 활성 영역을 구  
분하는 영역 정의막;  
상기 발광 영역에 배치된 유기 발광 소자; 및  
상기 광활성 영역에 배치된 광 활성 소자를 포함하고,  
상기 광 활성 소자는,

상기 기관상의 광활성 영역에 형성된 제1 공통 전극; 및

상기 제1 공통 전극상에 형성된 제1 광 활성층을 포함하고, 상기 유기 발광 소자 및 상기 제1 광 활성층 상에 형성된 제2 공통 전극을 더 포함하는 유기 발광 표시 장치.

**청구항 7**

제6 항에 있어서,

상기 유기 발광 소자는,

상기 기관 상의 발광 영역에 형성된 제1 화소 전극;

상기 제1 화소 전극 상에 형성된 유기 발광층; 및

상기 유기 발광층 상에 형성된 제2 화소 전극을 포함하는 유기 발광 표시 장치.

**청구항 8**

제6 항에 있어서,

상기 광 활성 소자는

상기 기관상의 광활성 영역에 형성된 제1 공통 전극;

상기 제1 공통 전극상에 형성된 제1 광 활성층; 및

상기 제1 광활성층 상에 형성된 제2 공통 전극을 포함하는 유기 발광 표시 장치.

**청구항 9**

제6 항에 있어서,

상기 유기 발광 소자는,

상기 기관 상의 발광 영역에 형성된 화소 전극; 및

상기 화소 전극 상에 형성된 유기 발광층을 포함하는 유기 발광 표시 장치.

**청구항 10**

제6 항에 있어서,

상기 제2 공통 전극상에 형성된 제2 광활성층 및 상기 제2 광활성층 상에 형성된 제3 공통 전극을 더 포함하는 유기 발광 표시 장치.

**청구항 11**

삭제

**청구항 12**

제6 항에 있어서,

상기 발광 영역과 상기 광활성 영역의 전체 면적 대비 상기 광활성 영역의 면적의 비율은 20% 내지 90% 범위 내인 유기 발광 표시 장치.

**청구항 13**

제6 항에 있어서,

상기 광 활성 소자로부터 전력을 공급받아, 상기 유기 발광 소자의 전원을 공급하는 보조 전원부를 더 포함하는 유기 발광 표시 장치.

**청구항 14**

제6 항에 있어서,  
 상기 기관과 상기 유기 발광 소자 사이에 형성된 박막 트랜지스터를 더 포함하되,  
 상기 박막 트랜지스터는 상기 유기 발광 소자에 오버랩된 유기 발광 표시 장치.

**청구항 15**

제6 항에 있어서,  
 상기 기관은 투명 또는 반투명한 물질인 유기 발광 표시 장치.

**발명의 설명**

**기술 분야**

[0001] 본 발명은 유기전계발광 표시 장치에 관한 것으로, 보다 상세하게는 발광소자와 광활성 소자를 동시에 포함하는 유기전계발광 표시 장치에 관한 것이다.

**배경 기술**

[0002] 정보통신 산업이 급격히 발달됨에 따라 표시 장치의 사용이 급증하고 있으며, 최근들어 저전력, 경량, 박형, 고 해상도의 조건을 만족할 수 있는 표시 장치가 요구되고 있다. 이러한 요구에 발맞추어 액정 표시장치(Liquid Crystal Display)나 유기발광 특성을 이용하는 유기전계발광 표시 장치(Organic Light Emitting Display)들이 개발되고 있다.

[0003] 유기전계발광 표시 장치는 자체발광 특성을 갖는 차세대 표시 장치로서, 액정 표시 장치에 비해 시야각, 콘트라스트(contrast), 응답속도, 소비전력 등의 측면에서 우수한 특성을 가지며, 백라이트가 필요하지 않아 경량 및 박형으로 제작이 가능하다.

**발명의 내용**

**해결하려는 과제**

[0004] 스마트 폰을 대표한 모바일 기기의 사용 환경이 다양화되고, 사용 빈도 및 사용 시간 등이 증가됨에 따라, 표시 장치의 소비전력 개선이 절실히 요구되고 있다. 저전력을 위하여 표시 장치 자체의 효율 개선, 전원 공급 장치의 효율 개선을 중심으로 소비 전력을 낮추려는 노력이 계속되고 있으나, 점차 증가하는 저전력 모바일 기기에 대한 사용자의 요구에 부응하기 어렵다.

[0005] 이에, 본 발명이 해결하고자 하는 과제는 공급되는 에너지원을 이원화하여 소비전력이 개선된 유기 발광 표시 장치를 제공하는 것이다.

[0006] 본 발명의 기술적 과제들은 이상에서 언급한 기술적 과제로 제한되지 않으며, 언급되지 않은 또 다른 기술적 과제들은 아래의 기재로부터 당업자에게 명확하게 이해될 수 있을 것이다.

**과제의 해결 수단**

[0007] 상기 기술적 과제를 달성하기 위한 본 발명의 일 실시예에 따른 유기전계발광 표시장치는 비발광 영역에 의해 구분된 복수의 발광 영역을 포함하는 기관, 상기 발광 영역에 배치된 유기 발광 소자, 및 상기 비발광 영역에 배치된 광 활성 소자를 포함한다.

[0008] 한편, 상기 유기 발광 소자는 상기 기관 상의 발광 영역에 형성된 제1 화소 전극, 상기 제1 화소 전극 상에 형성된 유기 발광층, 및 상기 유기 발광층 상에 형성된 제2 화소 전극을 포함하고, 상기 광 활성 소자는 상기 기관상의 비발광 영역에 형성된 제1 공통 전극, 상기 제1 공통 전극상에 형성된 제1 광 활성층; 및 상기 제1 광 활성층 상에 형성된 제2 공통 전극을 포함한다.

[0009] 또한, 상기 유기 발광 소자는 상기 기관 상의 발광 영역에 형성된 화소 전극; 및 상기 화소 전극 상에 형성된 유기 발광층을 포함하고, 상기 광 활성 소자는 상기 기관상의 비발광 영역에 형성된 제1 공통 전극; 및 상기 제1 공통 전극상에 형성된 제1 광 활성층을 포함하며, 상기 유기 발광층 및 상기 제1 광 활성층 상에 형성된 제2

공통 전극을 더 포함한다.

- [0010] 또, 상기 기술적 과제를 달성하기 위한 본 발명의 다른 실시예에 따른 유기전계발광 표시장치는 기관; 상기 기관 상에 배치되고, 복수의 개구부를 통해 상기 기관의 일부를 노출시켜 발광 영역 및 광 활성 영역을 구분하는 영역 정의막; 상기 발광 영역에 배치된 유기 발광 소자; 및 상기 광활성 영역에 배치된 광 활성 소자를 포함한다.
- [0011] 기타 실시예들의 구체적인 사항들은 상세한 설명 및 도면들에 포함되어 있다.

**도면의 간단한 설명**

- [0012] 도 1은 본 발명의 일 실시예에 따른 유기 발광 표시 장치의 일부를 확대한 평면도이다.
- 도 2는 도 1의 V-V'선에 따른 단면을 개략적으로 도시한 단면도이다.
- 도 3은 본 발명의 다른 실시예에 따른 유기 발광 표시 장치를 개략적으로 도시한 단면도이다.
- 도 4는 본 발명의 또 다른 실시예에 따른 유기 발광 표시 장치의 일부를 확대한 평면도이다.
- 도 5는 도 4의 VI-VI'선에 따른 단면을 도시한 단면도이다.
- 도 6은 본 발명의 또 다른 실시예에 따른 유기 발광 표시 장치를 도시한 단면도이다.
- 도 7은 본 발명의 또 다른 실시예에 따른 유기 발광 표시 장치를 도시한 단면도이다.

**발명을 실시하기 위한 구체적인 내용**

- [0013] 본 발명의 이점 및 특징, 그리고 그것들을 달성하는 방법은 첨부되는 도면과 함께 상세하게 후술되어 있는 실시예들을 참조하면 명확해질 것이다. 그러나 본 발명은 이하에서 개시되는 실시예들에 한정되는 것이 아니라 서로 다른 다양한 형태로 구현될 것이며, 단지 본 실시예들은 본 발명의 개시가 완전하도록 하며, 본 발명이 속하는 기술분야에서 통상의 지식을 가진 자에게 발명의 범주를 완전하게 알려주기 위해 제공되는 것이며, 본 발명은 청구항의 범주에 의해 정의될 뿐이다. 도면에서 표시된 구성요소의 크기 및 상대적 크기는 설명의 명료성을 위해 과장된 것일 수 있다.
- [0014] 명세서 전체에 걸쳐 동일 참조 부호는 동일 구성 요소를 지칭하며, "및/또는"은 언급된 아이템들의 각각 및 하나 이상의 모든 조합을 포함한다.
- [0015] 본 명세서에서 사용된 용어는 실시예들을 설명하기 위한 것이며 본 발명을 제한하고자 하는 것은 아니다. 본 명세서에서, 단수형은 문구에서 특별히 언급하지 않는 한 복수형도 포함한다. 명세서에서 사용되는 "포함한다 (comprises)" 및/또는 "이루어지다(made of)"는 언급된 구성요소, 단계, 동작 및/또는 소자는 하나 이상의 다른 구성요소, 단계, 동작 및/또는 소자의 존재 또는 추가를 배제하지 않는다.
- [0016] 이하, 도면을 참조하여 본 발명의 실시예들에 대해 설명한다.
- [0017] 도 1은 본 발명의 일 실시예에 따른 유기 발광 표시 장치의 일부를 확대한 평면도 이고, 도 2는 도 1의 V-V'선에 따른 단면을 개략적으로 도시한 단면도이다.
- [0018] 도 1 및 도 2를 참조하면, 본 발명의 일 실시예에 따른 유기 발광 표시 장치는 제1 기관(100), 제1 기관(100)의 발광 영역(LA)에 형성된 유기 발광 소자(10), 제1 기관(100)의 비발광 영역(NLA)에 형성된 광 활성 소자(20) 및 제1 기관(100)에 대향하는 제2 기관(200)을 포함한다.
- [0019] 제1 기관(100)은 비발광 영역(NLA)에 의해 복수의 발광 영역(LA) 및 비발광 영역(NLA)으로 구분되며, 유리, 석영, 세라믹, 플라스틱 등으로 이루어진 투명한 절연성 제1 기관(100)으로 형성될 수 있다. 또한, 제1 기관(100)은 단일층 또는 복수의 층으로 형성될 수 있다.
- [0020] 제1 기관(100) 상에는 유기 발광 표시 장치를 구동하기 위한 데이터 라인 및 게이트 라인등의 각종 배선 및 전극 등이 형성될 수 있다. 제1 기관(100) 상의 배선과 전극들에 대해서는 후술하기로 한다.
- [0021] 제1 기관(100)은 실질적으로 투명할 수 있으며, 비발광 영역(NLA) 및 발광 영역(LA)의 비율은 목적하는 유기 발광 표시 장치의 휘도 및 투명도 등에 따라 조절될 수 있다. 예를 들어, 제1 기관(100)의 발광 영역(LA) 및 비발광 영역(NLA)의 전체 면적 대비 비발광 영역(NLA)의 면적의 비율이 20% 내지 90%, 40% 내지 60%, 또는 45% 내지

55% 범위에 속하도록 발광 영역(LA)과 비발광 영역(NLA)이 형성될 수 있다.

- [0022] 제2 기관(200)은 제1 기관(100)에 대향하여 배치되며, 제1 기관(100)과 제2 기관(200)의 사이의 유기 발광층(14) 및 광 활성층(24)을 외부 공기로부터 밀폐시키는 역할을 수행한다. 이에, 본 발명은 제1 기관(100)과 제2 기관(200)을 접착, 밀봉 시키는 밀봉 부재(미도시)를 더 포함할 수 있다. 밀봉 부재(미도시)로는 아크릴계 수지, 메타크릴계 수지, 폴리이소프렌, 비닐계 수지, 에폭시계 수지, 우레탄계 수지 및 셀룰로오스계 수지로 이루어진 균으로부터 선택된 하나 이상을 사용할 수 있다. 제2 기관(200)은 유리, 석영, 세라믹, 플라스틱 등으로 이루어진 투명한 절연성 물질일 수 있고, 단일층 또는 복수의 층상으로 형성될 수 있고, 제1 기관(100)과 동일한 물질일 수 있다.
- [0023] 유기 발광 소자(10)는 제1 기관(100) 상의 발광 영역(LA)에 형성되며, 제1 화소 전극(12), 제1 화소 전극(12) 상에 형성된 유기 발광층(14) 및 유기 발광층(14) 상에 형성된 제2 화소 전극(16)을 포함할 수 있다.
- [0024] 제1 화소 전극(12)은 각각이 별도의 배선 전극에 연결되어, 각 유기 발광층(14)에 서로 다른 크기의 전류를 공급할 수 있으며, 제2 화소 전극(16)은 각각이 서로 도통된 공통 전극일 수 있다. 제1 화소 전극(12)은 유기 발광층(14)으로 정공을 주입하는 전극인 양(+)극일 수 있고, 제2 화소 전극(16)은 유기 발광층(14)으로 전자를 주입하는 전극인 음(-)극일 수 있다. 그러나, 본 발명은 이에 한정되는 것은 아니며, 유기 발광 표시 장치의 구동 방법에 따라 제1 화소 전극(12)이 음극이 되고, 제2 화소 전극(16)이 양극이 될 수도 있으며, 제1 화소 전극(12)이 공통전극이 될 수도 있다.
- [0025] 유기 발광층(14)은 제1 화소 전극(12)과 제2 화소 전극(16) 사이에 배치된다. 유기 발광층(14)은 제1 화소 전극(12)과 제2 화소 전극(16)에서 주입된 정공 및 전자가 결합한 엑시톤이 여기 상태에서부터 기저 상태로 에너지 준위가 변동될 때, 변동된 에너지 준위에 대응하는 색을 가진 빛을 방출한다.
- [0026] 유기 발광층(14)은 저분자 유기물 또는 고분자 유기물로 이루어질 수 있다. 이러한 유기 발광층(14)은 정공 주입층, 정공 수송층, 발광층, 전자 수송층, 및 전자 주입층을 포함하는 다중막으로 형성될 수 있고, 양극인 제1 화소 전극(12)상에 차례로 정공 주입층, 정공 수송층, 발광층, 전자 수송층, 전자 주입층이 적층될 수 있다.
- [0027] 광 활성 소자(20)는 제1 기관(100) 상의 비발광 영역(NLA)에 형성되며, 제1 공통 전극(22), 제1 공통 전극(22) 상에 형성된 광 활성층(24) 및 광 활성층(24) 상에 형성된 제2 공통 전극(26)을 포함할 수 있다.
- [0028] 제1 공통 전극(22)은 각각이 서로 도통된 공통 전극일 수 있고, 제2 공통 전극(26) 역시 각각이 서로 도통된 공통 전극일 수 있다. 또한, 제1 공통 전극(22)은 광 활성층(24)에서 정공을 수용하는 양극일 수 있고, 제2 공통 전극(26)은 광 활성층(24)에서 전자를 수용하는 음극일 수 있다. 그러나, 본 발명은 이에 한정되는 것은 아니며, 유기 발광 표시 장치의 구동 방법에 따라 제1 공통 전극(22)이 음극이 되고, 제2 공통 전극(26)이 양극이 될 수도 있다.
- [0029] 광 활성층(24)은 제1 공통 전극(22)과 제2 공통 전극(26) 사이에 배치되며, 공여체(donor)와 수용체(acceptor)가 각각 적층된 복합층 구조 또는 이들이 혼합된 단일층(bulk-heterojunction) 구조일 수 있으며, 경우에 따라 공여체층과 수용체층 사이에 공여체-수용체가 혼합된 단일층 구조가 끼어 있는 구조일 수 있다. 또한, 완충층으로 양극 전극과 광활성층 사이에 정공 이송층을, 음극과 광활성층 사이에는 전자 이송층이 배치될 수 있다. 이때, 광 활성층(24)으로 사용되는 물질은 일차적으로 광흡수 파장 범위가 태양광 스펙트럼과 잘 맞고 매우 강한 광 흡수도를 가지며, 전하의 이동도 등 전기적 물성이 우수한 것으로 선택될 수 있다. 수용체는 공여체와 비교하여 전자 친화도가 커야 하지만, 공여체와 수용체의 물질은 상대적인 표현으로 경우에 따라 바뀔 수 있다. 또한, 광 활성층(24)으로 사용되는 유기 반도체에는 유기 단분자와 고분자가 있는데, 유기 단분자는 진공에서 가열하여 공여체층과 수용체층을 연속 혹은 동시에 형성시키는 진공 증착 공정을 이용하여 형성될 수 있고, 유기 고분자는 공여체와 수용체가 함께 녹아 있는 용액을 스핀 코팅법, 잉크-젯 코팅법, 스크린 프린팅법, 닥터 블레이드법, 슬릿 코팅법, 플로우 코팅법, 롤-투-롤 코팅법 등과 같은 습식 공정을 이용하여 형성될 수 있다.
- [0030] 표시 장치로 입사되는 외광 또는 발광 영역(LA)에서 생성되어 누설되는 광의 일부는 광 활성 소자(20)에 흡수되어 전기적 에너지로 변환되며, 광 활성소자에서 생성된 전류는 유기 발광 소자(10)로 공급될 수 있다. 즉, 유기 발광 소자(10)로 공급되는 전력의 일부를 외광 등 다른 에너지원으로 대체함으로써, 유기 발광 표시 장치의 소비 전력 특성을 향상시킬 수 있다.
- [0031] 또한, 광 활성 소자(20)를 제1 기관(100)상의 비발광 영역(NLA)에 유기 발광 소자(10)와 병렬적으로 배치함으로써, 휘도, 선명도 등과 같은 유기 발광 소자(10)의 표시 특성을 저해하지 않으면서 유기 발광 표시 장치의 소비

전력 특성을 향상 시킬 수 있다.

- [0032] 이에, 본 발명의 일실시예에 따른 유기 발광 표시 장치는 광 활성 소자(20)에서 생성된 전력을 수집하여 저장하며, 유기 발광 소자(10)에 전원을 공급하는 보조 전원부(미도시)를 더 포함할 수 있다.
- [0033] 이하, 본 발명의 다른 실시예들에 대해 설명하기로 한다. 이하의 실시예들에서, 기술한 실시예와 실질적으로 동일한 구성요소는 동일한 식별부호를 사용하며, 중복 설명을 생략한다.
- [0034] 도 3은 본 발명의 다른 실시예에 따른 유기 발광 표시 장치를 개략적으로 도시한 단면도이다. 도 3을 참조하면, 본 발명의 다른 실시예에 따른 유기 발광 표시 장치는 제1 기관(100), 기관의 발광 영역(LA)에 형성된 유기 발광 소자(10a), 제1 기관(100)의 비발광 영역(NLA)에 형성된 광 활성 소자(20a), 제2 공통 전극(28) 및 제2 기관(200)을 포함한다.
- [0035] 본 발명의 다른 실시예에 따른 유기 발광 표시 장치는 도 2에 도시된 본 발명의 일 실시예에 따른 유기 발광 표시 장치에 비하여, 제2 공통 전극(28)이 유기 발광층(14) 및 광 활성층(24)의 공통 전극인 점에서 차이를 보인다. 그에 따라, 본 발명의 다른 실시예에 따른 유기 발광 표시 장치의 유기 발광 소자(10a)는 제1 화소 전극(12) 및 제1 화소 전극(12) 상에 형성된 유기 발광층(14)을 포함하고, 광 활성 소자(20a)는 제1 공통 전극(22) 및 제1 공통 전극(22)상에 형성된 광 활성층을 포함한다.
- [0036] 즉, 제2 공통 전극(28)은 유기 발광층(14) 및 광 활성층(24)의 공통 전극으로서, 광 활성층(24)에서 생성되어 수집된 전하를 유기 발광층(14)으로 인가시키는 역할을 수행할 수 있다.
- [0037] 따라서, 광 활성 소자(20)를 제1 기관(100)상의 비발광 영역(NLA)에 유기 발광 소자(10)와 병렬적으로 배치함으로써, 휘도, 선명도 등과 같은 유기 발광 소자(10)의 표시 특성을 저해하지 않으면서 유기 발광 표시 장치의 소비 전력 특성을 향상 시킬 수 있다.
- [0038] 또한, 오픈 마스크를 사용하여 광 활성층 및 유기 발광층상에 제2 공통 전극을 일체로 형성할 수 있어, 제2 공통 전극 형성 공정이 간소화 할 수 있다.
- [0039] 도 4는 본 발명의 또 다른 실시예에 따른 유기 발광 표시 장치의 일부를 확대한 평면도이고, 도 5는 도 4의 VI-VI'선에 따른 단면을 도시한 단면도이다.
- [0040] 도 4를 참조하면, 본 발명의 또 다른 실시예에 따른 유기 발광 표시 장치는 복수의 발광 영역(LA) 및 광 활성 영역(SCA)으로 구분되고, 광 활성 영역(SCA)은 영역 정의막(30)에 의해 구분 되어 발광 영역(LA)사이에 행단위로 배치될 수 있다.
- [0041] 영역 정의막(30)은 복수의 발광 영역(LA) 및 광 활성 영역(SCA)을 노출시키는 복수의 개구부를 가지고, 유기 발광 소자(10)의 발광 영역(LA) 및 광 활성 영역(SCA)을 정의한다. 발광 영역(LA)에는 유기 발광 소자(10)가 형성되며, 광 활성 영역(SCA)에는 광 활성 소자(20)가 형성된다.
- [0042] 영역 정의막(30)은 감광성 물질을 사용하여 사진 공정 또는 사진 식각 공정을 통해 형성될 수 있으며, 폴리 아크릴계 수지 및 폴리 이미드계 등의 수지 또는 실리카 계열의 무기물일 수 있다.
- [0043] 이하, 도 5를 참조하여 더욱 상세히 설명하면, 본 발명의 또 다른 실시예에 따른 유기 발광 표시 장치는 기관 상에 형성된 버퍼층(120), 구동 반도체층(132), 게이트 절연막(140), 층간 절연막(160), 평탄화막(180), 유기 발광층(14a), 광 활성층(24a) 및 각종 도선 배선과 전극 등을 포함한다.
- [0044] 버퍼층(120)은 기관 상에 형성된다. 버퍼층(120)은 불순 원소의의 침투를 방지하며 표면을 평탄화하는 역할을 하는 것으로, 이러한 역할을 수행할 수 있는 다양한 물질로 형성될 수 있다. 일례로, 버퍼층(120)은 질화 규소(SiNx)막, 산화 규소(SiO<sub>2</sub>)막, 산질화 규소(SiOxNy)막 중 어느 하나가 사용될 수 있다. 그러나 버퍼층(120)은 반드시 필요한 것은 아니며, 기관의 종류 및 공정 조건에 따라 생략될 수도 있다.
- [0045] 구동 반도체층(132)은 버퍼층(120) 상에 형성된다. 구동 반도체층(132)은 비정질 규소막 또는 다결정 규소막으로 형성될 수 있으며, 바람직하게는 다결정 규소막으로 형성될 수 있다. 또한, 구동 반도체층(132)은 불순물이 도핑되지 않은 채널 영역과, 채널 영역의 양 옆으로 p+ 도핑되어 형성된 소스 영역(136) 및 드레인 영역(137)을 포함한다. 이 때, 도핑되는 이온 물질은 붕소(B)와 같은 P형 불순물이며, 주로 B<sub>2</sub>H<sub>6</sub>이 사용된다. 여기서, 이러한 불순물은 박막 트랜지스터의 종류에 따라 달라질 수 있다.
- [0046] 구동 반도체층(132) 위에는 질화 규소(SiNx) 또는 산화 규소(SiO<sub>2</sub>) 따위로 형성된 게이트 절연막(140)이 형성

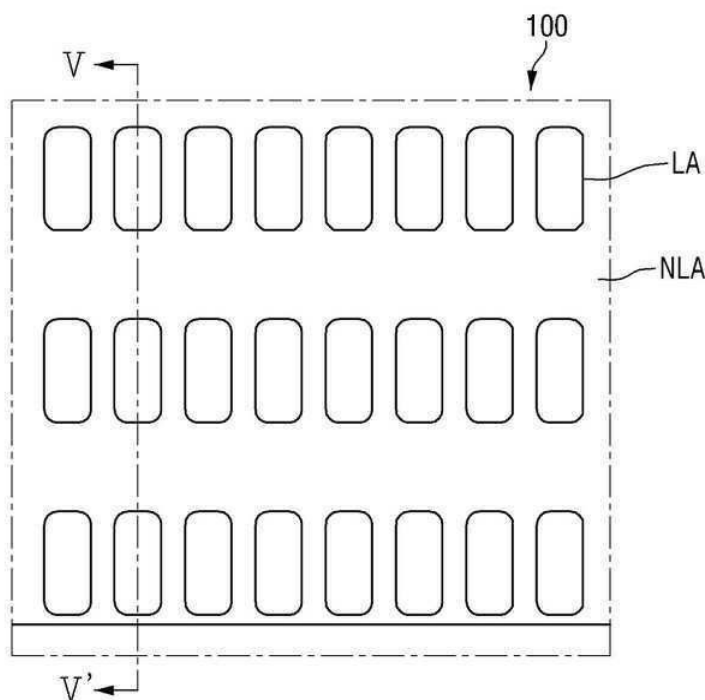
된다. 게이트 절연막(140) 위에 구동 게이트 전극을 포함하는 게이트 배선이 형성된다. 게이트 배선은 게이트 라인(미도시), 제1 유지 전극 및 그 밖에 배선을 더 포함한다. 그리고 구동 게이트 전극은 구동 반도체층(132)의 적어도 일부, 특히 채널 영역과 중첩되도록 형성된다.

- [0047] 게이트 절연막(140) 상에는 구동 게이트 전극을 덮는 층간 절연막(160)이 형성된다. 게이트 절연막(140)과 층간 절연막(160)은 구동 반도체층(132)의 소스 영역(136) 및 드레인 영역(137)을 드러내는 관통공들을 함께 갖는다. 층간 절연막(160)은, 게이트 절연막(140)과 마찬가지로, 질화 규소(SiNx) 또는 산화 규소(SiO<sub>2</sub>) 등으로 형성될 수 있다.
- [0048] 층간 절연막(160) 위에는 구동 소스 전극(176) 및 구동 드레인 전극(177)을 포함하는 데이터 배선이 형성된다. 이터 배선은 데이터 라인(미도시), 공통 전원 라인(미도시), 제2 유지 전극(178) 및 그 밖에 배선을 더 포함한다. 그리고 구동 소스 전극(176) 및 구동 드레인 전극(177)은 각각 관통공들을 통해 구동 반도체층(132)의 소스 영역(136) 및 드레인 영역(137)과 연결된다.
- [0049] 이와 같이, 구동 반도체층(132), 구동 게이트 전극, 구동 소스 전극(176) 및 구동 드레인 전극(177)을 포함한 구동 박막 트랜지스터(40)가 형성된다.
- [0050] 층간 절연막(160) 상에는 데이터 배선을 덮는 평탄화막(180)이 형성된다. 평탄화막(180)은 그 위에 형성될 유기 발광 소자(10)의 발광 효율을 높이기 위해 단차를 없애고 평탄화시키는 역할을 한다.
- [0051] 또한, 평탄화막(180)은 드레인 전극의 일부를 노출시키는 접촉 구멍(182)을 갖는다.
- [0052] 평탄화막(180)은 아크릴계 수지(polyacrylates resin), 에폭시 수지(epoxy resin), 페놀 수지(phenolicresin), 폴리아미드계 수지(polyamides resin), 폴리이미드계 수지(polyimides rein), 불포화 폴리에스테르계수지(unsaturated polyesters resin), 폴리페닐렌계 수지(poly phenylenethers resin), 폴리페닐렌설파이드계 수지(poly phenylenesulfides resin), 및 벤조사이클로부텐(benzocyclobutene, BCB) 중 하나 이상의 물질 등으로 만들 수 있다.
- [0053] 평탄화막(180) 위의 발광 영역(LA)에는 유기 발광 소자(10)가 형성되고, 비발광 영역(NLA)의 광 활성 영역(SCA)에는 광 활성 소자(20)가 형성된다.
- [0054] 유기 발광 소자(10)는 차례로 적층된 제1 화소 전극(12a), 유기 발광층(14a), 제2 화소 전극(16a)을 포함하며, 제1 화소 전극(12a)은 평탄화막(180)의 접촉 구멍(182)을 통해 드레인 전극과 연결될 수 있고, 제2 화소 전극(16a)은 각각이 전기적으로 도통된 공통 전극일 수 있다.
- [0055] 광 활성 소자(20)는 차례로 적층된 제1 공통 전극(22a), 광 활성층(24a), 제2 공통 전극(26a)을 포함하며, 제1 공통 전극(22a)은 각각이 전기적으로 도통된 공통 전극일 수 있고, 제2 공통 전극(26a) 역시 각각이 전기적으로 도통된 공통 전극일 수 있다.
- [0056] 발광 영역(LA) 내에서 구동 박막 트랜지스터(40)를 비롯한 게이트 전극, 소스 전극, 드레인 전극, 제1 유지 전극, 제2 유지 전극(178), 게이트 라인(미도시), 데이터 라인(미도시), 및 공통 전원 라인(미도시)은 모두 제1 화소 전극(12a)에 오버랩 되도록 배치될 수 있으며, 이로 인해, 상대적으로 비발광 영역(NLA)은 발광 영역(LA)에 비해 더 투명해질 수 있고, 광 활성층(24a)의 광 활성 효율은 증대될 수 있다. 즉, 구동에 필요한 각종 도선 및 트랜지스터를 발광 영역(LA)에 집중 배치시켜, 광활성 영역으로 입사되는 광이 반사, 산란 등으로 유실되는 것을 방지함으로써, 광 활성 소자(20)의 효율을 증대시킬 수 있다.
- [0057] 제1 화소 전극(12a), 제2 화소 전극(16a), 제1 공통 전극(22a), 제2 공통 전극(26a)은 반사형 도전 물질, 투명 도전 물질, 반 투명 도전 물질로 형성될 수 있다.
- [0058] 반사형 도전 물질로는 리튬(Li), 칼슘(Ca), 플루오르화 리튬/칼슘(LiF/Ca), 플루오르화리튬/알루미늄(LiF/Al), 알루미늄(Al), 은(Ag), 마그네슘(Mg), 또는 금(Au) 등을 사용할 수 있다. 투명한 도전 물질 또는 반투과형 도전 물질로 형성된다. 투명한 도전 물질로 ITO(Indium Tin Oxide), IZO(Indium Zinc Oxide), ZnO(산화 아연) 또는 In<sub>2</sub>O<sub>3</sub> (Indium Oxide) 등의 물질을 사용할 수 있다.
- [0059] 반투명형 도전 물질로 마그네슘(Mg) 및 은(Ag) 중 하나 이상을 포함한 공중착 물질을 사용하거나, 마그네슘(Mg), 은(Ag), 칼슘(Ca), 리튬(Li), 및 알루미늄(Al) 중 하나 이상의 물질을 사용할 수 있다
- [0060] 도 6은 본 발명의 또 다른 실시예에 따른 유기 발광 표시 장치를 도시한 단면도이다.

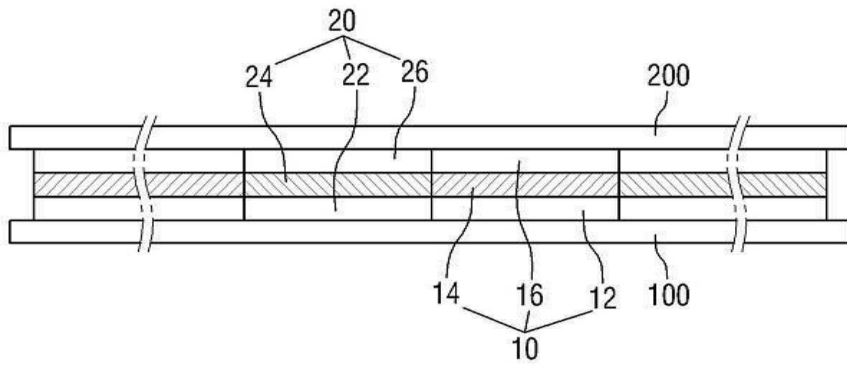
- [0061] 도 6을 참조하면, 본 발명의 다른 실시예에 따른 유기 발광 표시 장치는 도 5에 도시된 실시예에 따른 유기 발광 표시 장치에 비하여, 유기 발광 소자(10)가 기관의 발광 영역(LA)에 형성된 화소 전극(12a) 및 화소 전극 상(12a)에 형성된 유기 발광층(14a)을 포함하고, 광 활성 소자(20)가 제1 기관(100)의 비발광 영역(NLA)에 형성된 제1 공통 전극(22a) 및 광 활성층(24a)을 포함하며, 유기 발광층(14a) 및 광 활성층(24a) 상에 형성된 제2 공통 전극(18a)을 포함하는 점에서 차이를 보인다.
- [0062] 즉, 제2 공통 전극(18a)은 유기 발광층(14a) 및 광 활성층(24a)의 공통 전극으로서, 광 활성층(24a)에서 생성되어 수집된 전하를 유기 발광층(14a)으로 인가시키는 역할을 수행할 수 있다.
- [0063] 이하, 전술한 몇몇 실시예와 실질적으로 동일한 구성요소는 동일한 식별부호를 사용하며, 중복되는 설명을 생략한다.
- [0064] 도 7은 본 발명의 또 다른 실시예에 따른 유기 발광 표시 장치를 도시한 단면도이다.
- [0065] 도 7을 참조하면, 본 발명의 다른 실시예에 따른 유기 발광 표시 장치는 도 6에 도시된 실시예에 따른 유기 발광 표시 장치에 비하여, 광 활성층(24b)이 제2 공통 전극(18b) 상에 형성되고, 광 활성층(24b) 상에 형성된 제3 공통 전극(19)을 더 포함하는 점에서 차이가 있다.
- [0066] 즉, 기관의 발광 영역(LA) 및 비발광 영역(NLA) 전면에 광 활성층(24b)이 공통층으로 형성됨으로써, 유기 발광 표시 장치의 광 활성 정도를 더욱 강화할 수 있다.
- [0067] 제2 공통 전극(18b)이 음극일 경우, 제1 화소 전극(12a), 제1 공통 전극(22a) 및 제3 공통 전극(19)은 양극이 되며, 제2 공통 전극(18b)이 양극일 경우, 제1 화소 전극(12a), 제1 공통 전극(22a) 및 제3 공통 전극(19)은 음극이 된다.
- [0068] 이하, 전술한 몇몇 실시예와 실질적으로 동일한 구성요소는 동일한 식별부호를 사용하며, 중복되는 설명을 생략한다.
- [0069] 이상 첨부된 도면을 참조하여 본 발명의 실시예들을 설명하였지만, 본 발명이 속하는 기술분야에서 통상의 지식을 가진 자는 본 발명의 그 기술적 사상이나 필수적인 특징을 변경하지 않고서 다른 구체적인 형태로 실시될 수 있다는 것을 이해할 수 있을 것이다. 그러므로 이상에서 기술한 실시예들은 모든 면에서 예시적인 것이며 한정적이 아닌 것으로 이해해야만 한다.

**도면**

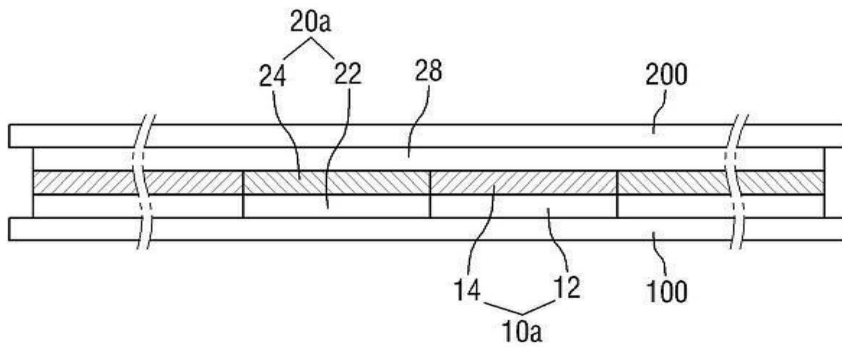
**도면1**



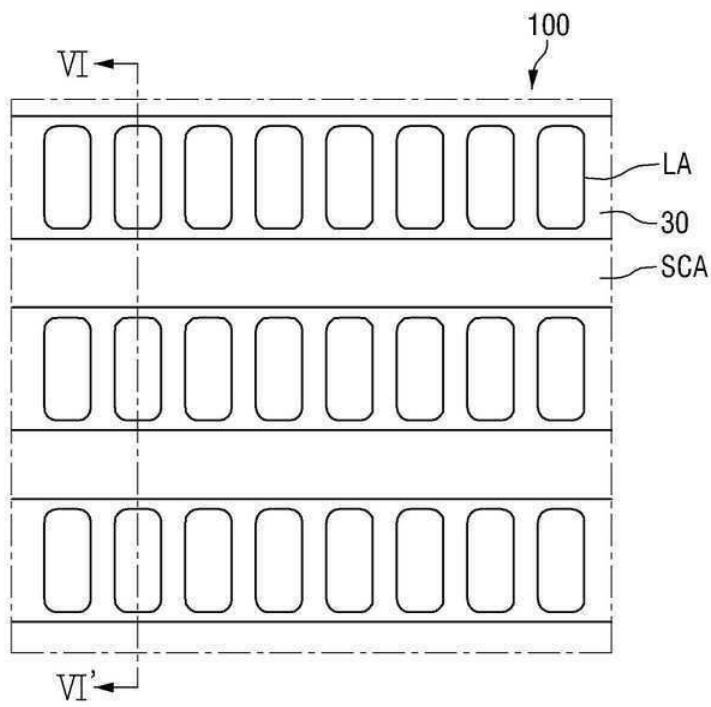
도면2



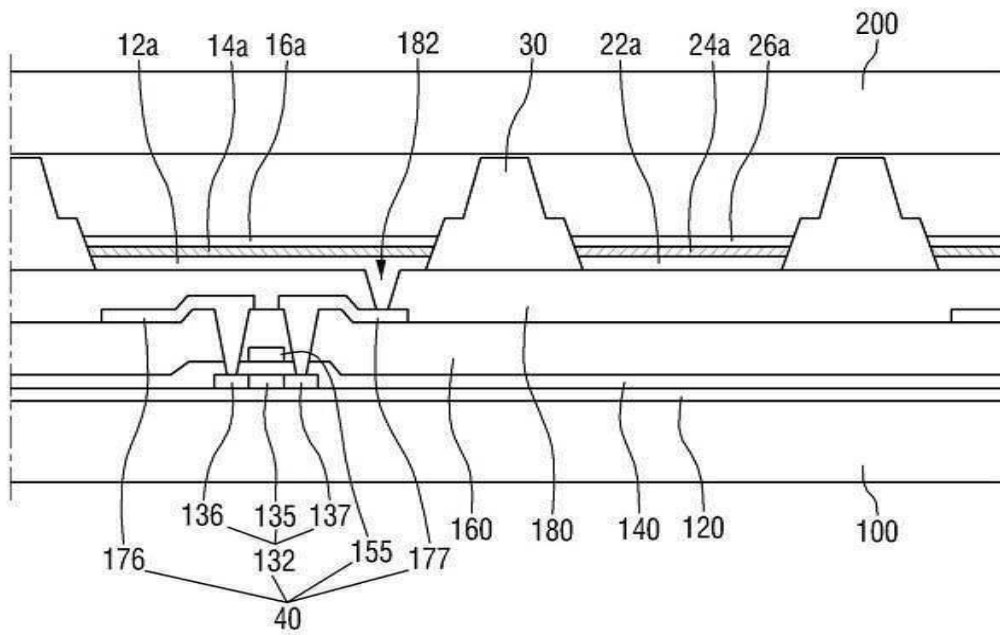
도면3



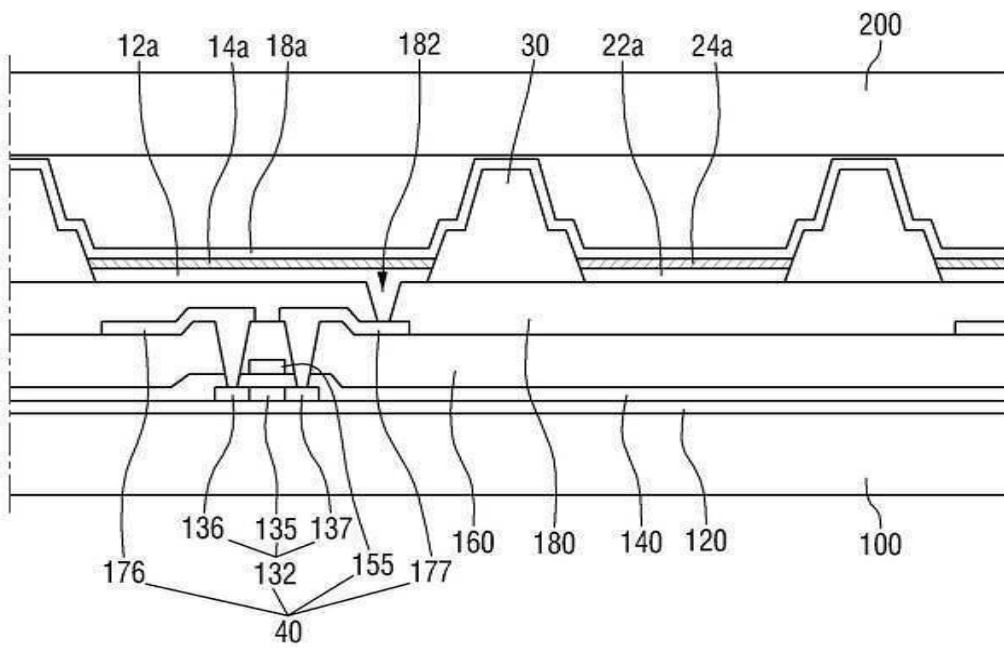
도면4



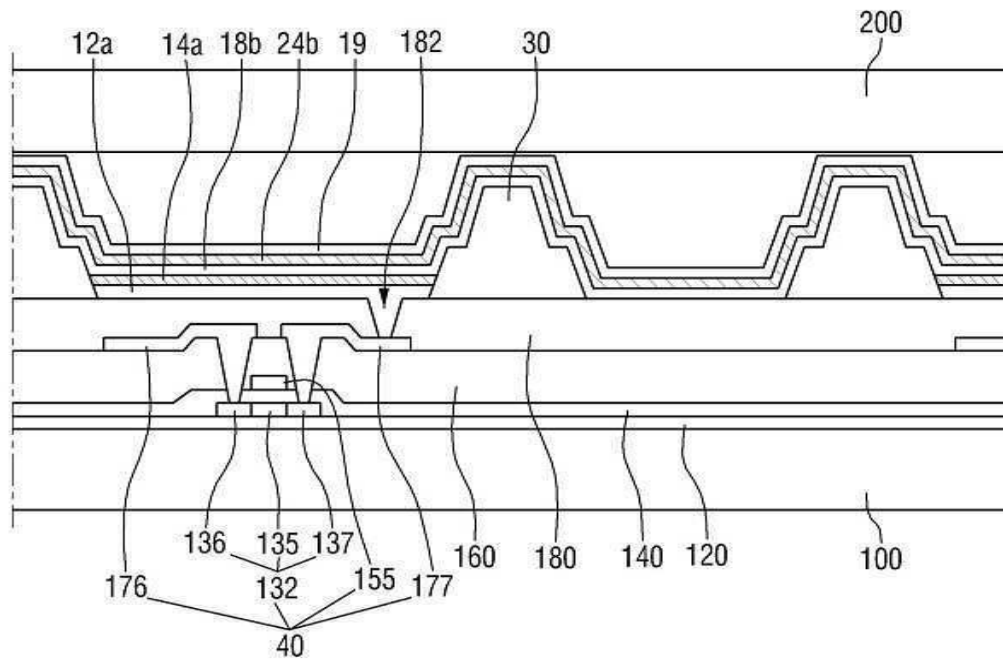
도면5



도면6



도면7



专利名称(译)	有机电致发光显示装置		
公开(公告)号	<a href="#">KR101974958B1</a>	公开(公告)日	2019-05-07
申请号	KR1020180074583	申请日	2018-06-28
[标]申请(专利权)人(译)	三星显示有限公司		
申请(专利权)人(译)	三星显示器有限公司		
当前申请(专利权)人(译)	三星显示器有限公司		
[标]发明人	한병욱		
发明人	한병욱		
IPC分类号	H01L51/52 H01L27/32 H05B33/22		
CPC分类号	H01L51/5203 H01L27/3227 H01L51/5212 H01L51/5221 H01L51/5296 H05B33/22		
审查员(译)	这蓬莱		
其他公开文献	KR1020180078200A		
外部链接	<a href="#">Espacenet</a>		

摘要(译)

有机发光显示装置技术领域本发明涉及一种有机发光显示装置，其包括形成在非发光区域中的光敏元件。根据本发明的有机发光二极管显示器包括：基板，其包括由非发光区域分隔的多个发光区域；布置在发光区域中的有机发光元件；以及布置在非发光区域中的光敏元件。

