



**(19) 대한민국특허청(KR)**  
**(12) 등록특허공보(B1)**

(45) 공고일자 2018년06월28일  
 (11) 등록번호 10-1871188  
 (24) 등록일자 2018년06월20일

(51) 국제특허분류(Int. Cl.)  
 G09G 3/3266 (2016.01) G11C 19/28 (2006.01)  
 (21) 출원번호 10-2011-0014182  
 (22) 출원일자 2011년02월17일  
 심사청구일자 2016년02월17일  
 (65) 공개번호 10-2012-0094734  
 (43) 공개일자 2012년08월27일  
 (56) 선행기술조사문헌  
 KR100911982 B1\*  
 KR1020060053693 A\*  
 KR1020060134615 A\*  
 \*는 심사관에 의하여 인용된 문헌

(73) 특허권자  
**삼성디스플레이 주식회사**  
 경기도 용인시 기흥구 삼성로 1 (농서동)  
 (72) 발명자  
**안정근**  
 경기도 용인시 기흥구 농서동 삼성전자(주)기흥공  
 장 산24 (SMD 연구동 5층)  
 (74) 대리인  
**특허법인가산**

전체 청구항 수 : 총 16 항

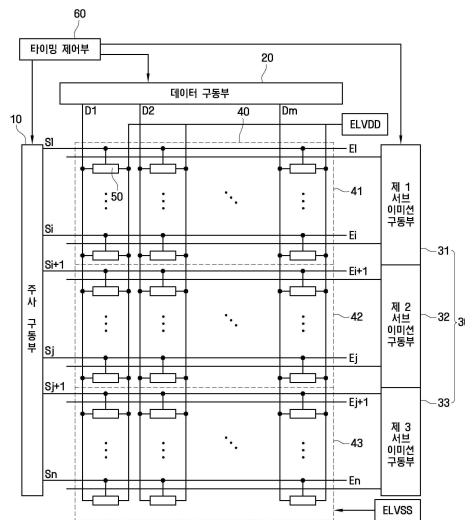
심사관 : 이옥우

(54) 발명의 명칭 **유기전계발광 표시장치 및 그의 구동방법**

**(57) 요약**

화소부에 동시에 흐르는 전류의 양을 제한하여 전원 배선의 IR 드롭을 방지할 수 있는 유기전계발광 표시장치 및 그의 구동방법이 제공된다. 유기전계발광 표시장치는, 주사선들로 주사신호를 공급하는 주사 구동부; 데이터선들로 데이터신호를 공급하는 데이터 구동부; 발광 제어선들로 발광 제어신호를 공급하는 이미션 구동부; 및 상기 주사선들, 상기 데이터선들 및 상기 발광 제어선들에 접속되는 복수의 화소들을 포함하는 화소부를 포함하되, 상기 이미션 구동부는 다수개의 스테이지를 포함하며, 상기 다수개의 스테이지 각각은 제1 전극이 제1 전원(VDD)에 접속되고, 제2 전극은 상기 발광 제어선에 접속되고, 게이트전극은 블록 제어신호를 입력받는 입력단자에 접속된 트랜지스터를 포함한다.

**대표도 - 도1**



## 명세서

### 청구범위

#### 청구항 1

주사선들로 주사신호를 공급하는 주사 구동부;

데이터선들로 데이터신호를 공급하는 데이터 구동부;

발광 제어선들로 발광 제어신호를 공급하는 이미션 구동부; 및

상기 주사선들, 상기 데이터선들 및 상기 발광 제어선들에 접속되는 다수의 화소들을 포함하는 화소부를 포함하되,

상기 이미션 구동부는 다수개의 스테이지를 포함하며, 상기 다수개의 스테이지 각각은 제1 전극이 제1 전원(VDD)에 접속되고, 제2 전극은 상기 발광 제어선에 접속되고, 게이트전극은 블록 제어신호를 입력받는 입력단자에 접속된 트랜지스터를 포함하고,

상기 다수개의 스테이지 중 일부 스테이지들과 연결된 발광 제어선으로부터 제2 전원(VSS) 전압이 출력되는 구간 동안, 상기 블록 제어신호는 상기 다수개의 스테이지 중 나머지 스테이지에 포함된 트랜지스터 중 적어도 일부에 제공되며,

상기 블록 제어신호가 제공된 스테이지들과 연결된 발광 제어선은 상기 제2 전원(VSS) 전압과 전압 레벨이 다른 제1 전원(VDD) 전압을 출력하고,

상기 화소들 각각에 상기 데이터신호에 대응하는 전류를 유기 발광 다이오드로 공급하는 제1 전원을 더 포함하며, 상기 제1 전원은 다수의 서브 전원을 포함하고,

상기 주사 구동부는 다수의 서브 주사 구동부를 포함하며, 상기 다수의 서브 주사 구동부 각각에 개별적으로 시작신호가 공급되고,

상기 이미션 구동부는 다수의 서브 이미션 구동부를 포함하며, 상기 다수의 서브 이미션 구동부 각각에 개별적으로 시작신호 및 상기 블록 제어신호가 공급되는 유기전계발광 표시장치.

#### 청구항 2

제 1항에 있어서,

상기 이미션 구동부는 다수의 서브 이미션 구동부를 포함하며,

상기 화소부는 상기 다수의 서브 이미션 구동부에 따라 분할 구동되는 다수의 화소 블록을 포함하는 유기전계발광 표시장치.

#### 청구항 3

제 2항에 있어서,

상기 블록 제어신호는 상기 다수의 서브 이미션 구동부 각각에 개별적으로 공급되는 유기전계발광 표시장치.

#### 청구항 4

삭제

#### 청구항 5

제 1항에 있어서,

상기 다수의 화소 블록 각각에는 상기 화소 블록과 인접한 상기 서브 전원으로부터 전원이 공급되는 유기전계발광 표시장치.

**청구항 6**

삭제

**청구항 7**

삭제

**청구항 8**

제 1항에 있어서,

상기 다수의 서브 주사 구동부 중 적어도 두 개의 상기 서브 주사 구동부에 상기 시작신호가 동시에 공급되는 유기전계발광 표시장치.

**청구항 9**

제 8항에 있어서,

상기 다수의 서브 이미션 구동부 중 적어도 두 개의 상기 서브 이미션 구동부에 상기 블록 제어신호가 동시에 공급되는 유기전계발광 표시장치.

**청구항 10**

제 8항에 있어서,

상기 데이터 구동부는 상기 다수의 서브 주사 구동부와 동일한 수의 서브 데이터 구동부를 포함하는 유기전계발광 표시장치.

**청구항 11**

제 1항에 있어서,

상기 화소부는 순차적으로 배열된 제1 및 제2 화소 블록을 포함하며,

상기 이미션 구동부의 상기 다수의 스테이지들은 상기 제1 화소 블록과 접속된 제1 부분 및 상기 제2 화소 블록과 접속된 제2 부분을 포함하며,

상기 제2 부분의 i번째 스테이지의 발광 제어선으로부터 출력되는 신호가 상기 제1 부분의 i번째 스테이지에 공급되는 상기 블록 제어신호인 유기전계발광 표시장치.

**청구항 12**

다수의 발광 제어선 각각과 접속된 다수의 스테이지를 포함하는 이미션 구동부로부터 화소부에 발광 제어신호를 공급하되,

상기 다수의 발광 제어선 중 일부의 발광 제어선으로부터 제1 전원(VSS) 전압이 출력될 때, 상기 다수의 발광 제어선 중 나머지 발광 제어선과 접속된 상기 스테이지에 포함된 트랜지스터 중 적어도 일부에는 블록 제어신호가 공급되며,

상기 블록 제어신호가 공급된 스테이지와 연결된 발광 제어선으로부터 상기 제1 전원(VSS) 전압과 전압 레벨이 다른 제2 전원(VDD) 전압이 출력되며,

상기 다수의 스테이지 각각은 게이트 전극에 상기 블록 제어신호를 제공받는 상기 트랜지스터를 포함하고,

상기 화소부는 순차적으로 배치된 제1 내지 제3 화소 블록을 포함하며,

상기 제1 내지 제3 화소 블록 중 상기 제1 및 상기 제3 화소 블록이 동시에 발광하며,

상기 제1 및 상기 제3 화소 블록이 동시에 발광할 때 상기 제2 화소 블록은 비발광하는 유기전계발광 표시장치의 구동방법.

**청구항 13**

제 12항에 있어서,

상기 화소부는 순차적으로 배치된 제1 및 제2 화소 블록을 포함하며,

상기 제1 및 제2 화소 블록 중 어느 하나의 화소 블록이 발광할 때 나머지 화소 블록은 비발광 상태인 유기전계 발광 표시장치의 구동방법.

**청구항 14**

제 13항에 있어서,

상기 이미션 구동부는 상기 제1 및 제2 화소 블록에 각각 연결된 제1 및 제2 서브 이미션 구동부를 포함하며,

상기 제1 서브 이미션 구동부의 첫 번째 스테이지에 시작신호를 공급하고,

상기 제1 화소 블록이 모두 발광하고 상기 제2 화소 블록이 발광하기 전에 상기 제1 서브 이미션 구동부에 상기 블록 제어신호를 공급하는 유기전계발광 표시장치의 구동방법.

**청구항 15**

삭제

**청구항 16**

제 12항에 있어서,

상기 이미션 구동부는 상기 제1 내지 제3 화소 블록에 각각 연결된 제1 내지 제3 서브 이미션 구동부를 포함하며,

상기 제1 및 제3 서브 이미션 구동부의 첫 번째 스테이지에 각각 시작신호를 동시에 공급하고,

상기 제1 및 제3 화소 블록이 모두 발광하고 상기 제2 화소 블록이 발광하기 전에 상기 제1 및 제3 서브 이미션 구동부 각각에 상기 블록 제어신호를 동시에 공급하는 유기전계발광 표시장치의 구동방법.

**청구항 17**

제 16항에 있어서,

주사선들을 구동하는 주사 구동부를 더 포함하되,

상기 주사 구동부는 상기 제1 내지 제3 화소 블록에 각각 연결된 제1 내지 제3 서브 주사 구동부를 포함하며,

상기 제1 및 제3 서브 주사 구동부의 첫 번째 스테이지에 각각 시작신호를 동시에 공급하는 유기전계발광 표시장치의 구동방법.

**청구항 18**

제 17항에 있어서,

상기 화소들에 데이터신호에 대응하는 전류를 인가하는 전원을 더 포함하되,

상기 전원은 제1 서브 전원 및 제2 서브 전원을 포함하며,

상기 제1 서브 전원은 상기 제1 화소 블록에 전원을 공급하며, 상기 제2 서브 전원은 상기 제3 화소 블록에 전원을 공급하는 유기전계발광 표시장치의 구동방법.

**청구항 19**

제 12항에 있어서,

상기 화소부는 순차적으로 배치된 제1 및 제2 화소 블록을 포함하며,

상기 제1 화소 블록이 모두 발광한 후에 상기 제2 화소 블록의  $i$  번째 발광 제어선에 접속된 화소들이 발광할 때 상기 제1 화소 블록의  $i$  번째 발광 제어선에 접속된 화소들은 비발광하는 유기전계발광 표시장치의 구동방법.

**청구항 20**

제 19항에 있어서,

상기 이미션 구동부의 다수의 스테이지는 상기 제1 화소 블록과 접속된 제1 부분 및 상기 제2 화소 블록과 접속된 제2 부분으로 구분되며,

상기 제2 부분의 i 번째 스테이지의 발광 제어선으로부터 출력되는 신호가 상기 제1 부분의 i 번째 스테이지의 상기 블록 제어신호로 공급되는 유기전계발광 표시장치의 구동방법.

**발명의 설명**

**기술 분야**

[0001] 본 발명은 유기전계발광 표시장치 및 그의 구동방법에 관한 것으로, 특히 화소부에 동시에 흐르는 전류의 양을 제한하여 전원 배선의 IR 드롭(drop)을 방지할 수 있는 유기전계발광 표시장치 및 그의 구동방법에 관한 것이다.

**배경 기술**

[0002] 최근 음극선관(Cathode Ray Tube)의 단점인 무게와 부피를 줄일 수 있는 각종 평판 표시장치들이 개발되고 있다. 평판 표시장치로는 액정 표시장치(Liquid Crystal Display), 전계방출 표시장치(Field Emission Display), 플라즈마 표시패널(Plasma Display Panel) 및 유기전계발광 표시장치(Organic Light Emitting Display) 등이 있다.

[0003] 평판표시장치 중 유기전계발광 표시장치는 전자와 정공의 재결합에 의하여 빛을 발생하는 유기 발광 다이오드를 이용하여 영상을 표시한다. 이러한, 유기전계발광 표시장치는 빠른 응답속도를 가짐과 동시에 낮은 소비전력으로 구동되는 장점이 있다. 일반적인 유기전계발광 표시장치는 화소마다 형성되는 구동 트랜지스터를 이용하여 데이터신호에 대응하는 전류를 유기 발광 다이오드로 공급함으로써 유기 발광 다이오드에서 빛이 발생되게 한다.

[0004] 이와 같은 종래의 유기전계발광 표시장치는 데이터선들로 데이터신호를 공급하기 위한 데이터 구동부, 주사선들로 주사신호를 순차적으로 공급하기 위한 주사 구동부, 발광 제어선으로 발광 제어신호를 공급하기 위한 이미션 구동부 및 데이터선들, 주사선들 및 발광 제어선들과 접속되는 복수의 화소를 구비하는 화소부를 구비한다.

[0005] 화소부에 포함된 화소들은 주사선으로 주사신호가 공급될 때 선택되어 데이터선으로부터 데이터신호를 공급받는다. 데이터신호를 공급받은 화소들은 데이터신호에 대응하는 소정 휘도의 빛을 생성하면서 소정의 영상을 표시한다. 여기서, 화소들의 발광시간은 발광 제어선으로부터 공급되는 발광 제어신호에 의하여 제어된다

**발명의 내용**

**해결하려는 과제**

[0006] 그러나 표현해야하는 영상의 계조가 백색에 가까운 높은 계조일수록 화소부에 흐르는 전류의 양이 증가한다. 화소부에 흐르는 전류의 양이 증가하면 전원 배선에서 발생하는 IR 드롭의 영향이 증가한다.

[0007] 따라서, 본 발명이 해결하고자 하는 과제는, 화소부에 동시에 흐르는 전류의 양을 제한하여 전원 배선의 IR 드롭을 방지할 수 있는 유기전계발광 표시장치를 제공하는 것이다.

[0008] 본 발명이 해결하고자 하는 다른 과제는, 화소부에 동시에 흐르는 전류의 양을 제한하여 전원 배선의 IR 드롭을 방지할 수 있는 유기전계발광 표시장치의 구동방법을 제공하는 것이다.

[0009] 본 발명의 기술적 과제들은 이상에서 언급한 기술적 과제로 제한되지 않으며, 언급되지 않은 또 다른 기술적 과제들은 아래의 기재로부터 당업자에게 명확하게 이해될 수 있을 것이다.

**과제의 해결 수단**

[0010] 상기 기술적 과제를 달성하기 위한 본 발명의 유기전계발광 표시장치의 일 실시예는, 주사선들로 주사신호를 공급하는 주사 구동부; 데이터선들로 데이터신호를 공급하는 데이터 구동부; 발광 제어선들로 발광 제어신호를 공

급하는 이미션 구동부; 및 상기 주사선들, 상기 데이터선들 및 상기 발광 제어선들에 접속되는 복수의 화소들을 포함하는 화소부를 포함하되, 상기 이미션 구동부는 다수개의 스테이지를 포함하며, 상기 다수개의 스테이지 각각은 제1 전극이 제1 전원(VDD)에 접속되고, 제2 전극은 상기 발광 제어선에 접속되고, 게이트전극은 블록 제어 신호를 입력받는 입력단자에 접속된 트랜지스터를 포함한다.

[0011] 상기 기술적 과제를 달성하기 위한 본 발명의 유기전계발광 표시장치의 구동방법의 일 실시예는, 다수의 발광 제어선 각각과 접속된 다수의 스테이지를 포함하는 이미션 구동부로부터 화소부에 발광 제어신호를 공급하되, 상기 다수의 발광 제어선 중 일부의 발광 제어선으로부터 제1 전원(VSS) 전압이 출력될 때, 상기 다수의 발광 제어선 중 나머지 발광 제어선과 접속된 상기 스테이지에는 블록 제어신호가 공급되어 상기 발광 제어선으로부터 제2 전원(VDD) 전압이 출력된다.

[0012] 기타 실시예들의 구체적인 사항들은 상세한 설명 및 도면들에 포함되어 있다.

**도면의 간단한 설명**

[0013] 도 1은 본 발명의 제1 실시예에 따른 유기전계발광 표시장치의 블록도이다.  
 도 2는 도 1에 도시된 본 발명의 제1 실시예에 따른 이미션 구동부의 일 실시예를 개략적으로 나타내는 도면이다.

도 3은 각각의 스테이지의 내부회로를 나타내는 도면이다.

도 4는 본 발명의 제1 실시예에 따른 유기전계발광 표시장치의 이미션 구동부로 입력되는 입력신호 및 이미션 구동부로부터 출력되는 출력신호의 파형도이다.

도 5는 본 발명의 제2 실시예에 따른 유기전계발광 표시장치의 블록도이다.

도 6은 본 발명의 제3 실시예에 따른 유기전계발광 표시장치의 블록도이다.

도 7은 도 6에 도시된 주사 구동부를 개략적으로 나타내는 도면이다.

도 8은 도 6에 도시된 이미션 구동부를 개략적으로 나타내는 도면이다.

도 9는 본 발명의 제3 실시예에 따른 유기전계발광 표시장치의 이미션 구동부로 입력되는 입력신호 및 출력되는 출력신호의 파형도이다.

도 10은 본 발명의 제4 실시예에 따른 유기전계발광 표시장치의 블록도이다.

도 11는 도 10에 도시된 본 발명의 제4 실시예에 따른 이미션 구동부의 일 실시예를 개략적으로 나타내는 도면이다.

**발명을 실시하기 위한 구체적인 내용**

[0014] 본 발명의 이점 및 특징, 그리고 그것들을 달성하는 방법은 첨부되는 도면과 함께 상세하게 후술되어 있는 실시예들을 참조하면 명확해질 것이다. 그러나 본 발명은 이하에서 개시되는 실시예들에 한정되는 것이 아니라 서로 다른 다양한 형태로 구현될 것이며, 단지 본 실시예들은 본 발명의 개시가 완전하도록 하며, 본 발명이 속하는 기술분야에서 통상의 지식을 가진 자에게 발명의 범주를 완전하게 알려주기 위해 제공되는 것이며, 본 발명은 청구항의 범주에 의해 정의될 뿐이다. 도면에서 표시된 구성요소의 크기 및 상대적인 크기는 설명의 명료성을 위해 과장된 것일 수 있다.

[0015] 명세서 전체에 걸쳐 동일 참조 부호는 동일 구성 요소를 지칭하며, "및/또는"은 언급된 아이템들의 각각 및 하나 이상의 모든 조합을 포함한다.

[0016] 본 명세서에서 사용된 용어는 실시예들을 설명하기 위한 것이며 본 발명을 제한하고자 하는 것은 아니다. 본 명세서에서, 단수형은 문구에서 특별히 언급하지 않는 한 복수형도 포함한다. 명세서에서 사용되는 "포함한다(comprises)" 및/또는 "이루어지다(made of)"는 언급된 구성요소, 단계, 동작 및/또는 소자는 하나 이상의 다른 구성요소, 단계, 동작 및/또는 소자의 존재 또는 추가를 배제하지 않는다.

[0017] 비록 제1, 제2 등이 다양한 구성요소들을 서술하기 위해서 사용되나, 이들 구성요소들은 이들 용어에 의해 제한되지 않음은 물론이다. 이들 용어들은 단지 하나의 구성요소를 다른 구성요소와 구별하기 위하여 사용하는 것이다. 따라서, 이하에서 언급되는 제1 구성요소는 본 발명의 기술적 사상 내에서 제2 구성요소일 수도 있음은 물론

론이다.

- [0018] 본 명세서에서 기술하는 실시예들은 본 발명의 이상적인 개략도인 평면도 및 단면도를 참고하여 설명될 것이다. 따라서, 제조 기술 및/또는 허용 오차 등에 의해 예시도의 형태가 변형될 수 있다. 따라서, 본 발명의 실시예들은 도시된 특정 형태로 제한되는 것이 아니라 제조 공정에 따라 생성되는 형태의 변화도 포함하는 것이다. 따라서, 도면에서 예시된 영역들은 개략적인 속성을 가지며, 도면에서 예시된 영역들의 모양은 소자의 영역의 특정 형태를 예시하기 위한 것이고, 발명의 범주를 제한하기 위한 것은 아니다.
- [0019] 다른 정의가 없다면, 본 명세서에서 사용되는 모든 용어(기술 및 과학적 용어를 포함)는 본 발명이 속하는 기술 분야에서 통상의 지식을 가진 자에게 공통적으로 이해될 수 있는 의미로 사용될 수 있을 것이다. 또 일반적으로 사용되는 사전에 정의되어 있는 용어들은 명백하게 특별히 정의되어 있지 않는 한 이상적으로 또는 과도하게 해석되지 않는다.
- [0020] 도 1 내지 도 4를 참조하여 본 발명의 제1 실시예에 따른 유기전계발광 표시장치 및 이의 구동방법을 설명한다.
- [0021] 도 1은 본 발명의 제1 실시예에 따른 유기전계발광 표시장치의 블록도이다. 도 1에서는 주사 구동부(10)와 이미션 구동부(30)가 서로 분리된 것으로 도시되었지만, 주사 구동부(10) 내에 이미션 구동부(30)가 포함될 수도 있다.
- [0022] 도 1을 참조하면, 본 발명의 제1 실시예에 따른 유기전계발광 표시장치는 주사선들(S1 내지 Sn), 데이터선들(D1 내지 Dm) 및 발광 제어선들(E1 내지 En)에 접속되는 복수의 화소(50)를 포함하는 화소부(40)와, 주사선들(S1 내지 Sn)을 구동하기 위한 주사 구동부(10)와, 데이터선들(D1 내지 Dm)을 구동하기 위한 데이터 구동부(20)와, 발광 제어선들(E1 내지 En)을 구동하기 위한 이미션 구동부(30)와, 주사 구동부(10), 데이터 구동부(20) 및 이미션 구동부(30)를 제어하기 위한 타이밍 제어부(60)를 포함한다. 주사선들(S1 내지 Sn)과 데이터선들(D1 내지 Dm)은 서로 교차하며, 발광 제어선들(E1 내지 En)은 주사선들(S1 내지 Sn)과 서로 평행할 수 있다.
- [0023] 주사 구동부(10)는 타이밍 제어부(60)에 의하여 제어되면서 주사선들(S1 내지 Sn)로 주사신호를 순차적으로 공급한다. 그러면, 주사선들(S1 내지 Sn)과 접속된 화소(50)들이 순차적으로 선택된다.
- [0024] 데이터 구동부(20)는 타이밍 제어부(60)에 의하여 제어되면서 데이터선들(D1 내지 Dm)로 데이터신호를 공급한다. 여기서, 데이터 구동부(20)는 주사신호가 공급될 때마다 데이터선들(D1 내지 Dm)로 데이터신호를 공급한다. 그러면, 주사신호에 의하여 선택된 화소들(50)로 데이터신호가 공급되고, 화소들(50) 각각은 자신에게 공급된 데이터신호에 대응하는 전압을 충전한다.
- [0025] 이미션 구동부(30)는 타이밍 제어부(60)에 의하여 제어되면서 발광 제어선들(E1 내지 En)로 발광 제어신호를 공급한다. 예를 들어, 발광 제어신호를 로우레벨(low level) 또는 하이레벨(high level)로 공급하여 화소들(50)의 발광 상태를 제어할 수 있다. 이미션 구동부(30)는 다수의 서브 이미션 구동부(31 내지 33)를 포함한다. 예를 들어, 이미션 구동부(30)는 제1 내지 제3 서브 이미션 구동부(31 내지 33)를 포함할 수 있다. 도 1에서는 이미션 구동부(30)가 3개의 서브 이미션 구동부(31 내지 33)를 포함하는 것을 도시하였으나, 본 발명은 이에 한정되지 않으며, 2개 또는 4개 이상의 서브 이미션 구동부를 포함할 수 있다. 다수의 서브 이미션 구동부(31 내지 33)는 서로 분리되어 구동된다.
- [0026] 화소부(40)는 매트릭스 형태로 배치되는 다수의 화소들(50)을 구비한다. 화소들(50) 각각은 데이터신호에 대응하는 전류를 제1 전원(ELVDD)으로부터 유기 발광 다이오드(미도시)를 경유하여 제2 전원(ELVSS)으로 공급하면서 일정 휘도의 빛을 발생한다. 화소부(40)는 다수의 서브 이미션 구동부(31 내지 33)에 따라 분할 구동되는 다수의 화소 블록(41 내지 43)으로 구성된다. 도 1에서는 화소부(40)가 3개의 화소 블록, 즉 제 1 내지 제3 화소 블록(41 내지 43)으로 구성되는 것을 도시하나, 본 발명은 이에 한정되지 않으며, 2개 또는 4개 이상의 화소 블록으로 구성될 수도 있다. 각각의 화소 블록(41 내지 43)은 연속하는 다수개의 발광 제어선들(예를 들어, E1 내지 Ei, Ei+1 내지 Ej, Ej+1 내지 En)에 접속된 화소들(50)을 포함할 수 있다.
- [0027] 도 2는 도 1에 도시된 본 발명의 제1 실시예에 따른 이미션 구동부의 일 실시예를 개략적으로 나타내는 도면이다.
- [0028] 도 2를 참조하면, 본 발명의 제1 실시예에 따른 이미션 구동부(30)는 발광 제어선들(E1 내지 En) 각각과 접속되는 스테이지들(321 내지 32n)을 포함한다.
- [0029] 타이밍 제어부(도 1의 60)는 2개의 클럭신호(CLK, CLK\_B), 시작신호(SP), 및 3개의 블록 제어신호(Block\_1, Block\_2, Block\_3)를 이미션 구동부(30)로 공급한다. 2개의 클럭신호(CLK, CLK\_B)는 서로 반전된 신호이다. 시

작신호(SP)는 제1 스테이지(321)로 공급된다. 제i(i는 자연수) 스테이지(32i)의 출력은 제i+1 스테이지(32i+1)로 공급된다. 제1 블록 제어신호(Block\_1)는 제1 서브 이미션 구동부(31)로 공급되며, 제2 블록 제어신호(Block\_2)는 제2 서브 이미션 구동부(32)로 공급되며, 제3 블록 제어신호(Block\_3)는 제3 서브 이미션 구동부(33)로 공급된다.

- [0030] 도 3은 각각의 스테이지의 내부회로를 나타내는 도면이다. 도 3에서는 설명의 편의성을 위하여 2개의 클럭신호(CLK, CLK\_B), 시작신호(SP), 및 제1 블록 제어신호(Block\_1)와 접속되는 제1 스테이지(321)를 도시하기로 한다.
- [0031] 도 3을 참조하면, 제1 스테이지(321)는 클럭신호들(CLK, CLK\_B) 및 시작신호(SP)에 의하여 제1 신호 및 제2 신호 중 어느 하나를 공급하기 위한 입력부(34)와, 입력부(34)로부터 공급되는 제1 신호 또는 제2 신호에 대응하여 발광 제어신호의 생성여부를 제어하는 출력부(36)와, 제2 및 제3 화소 블록(42, 43)이 구동되는 동안 발광 제어신호가 공급될 수 있도록 제어하는 제어부(38)를 포함한다.
- [0032] 입력부(34)는 제3 전원(VDD) 및 제1 입력단자에 접속되는 제1 트랜지스터(M1)와, 제1 입력단자 및 제2 입력단자와 접속되는 제3 트랜지스터(M3)와, 제3 트랜지스터(M3)와 제3 입력단자와 접속되는 제2 트랜지스터(M2)와, 제2 트랜지스터(M2)의 게이트전극과 제1 전극(소오스전극) 사이에 접속되는 제1 커패시터(C1)를 구비한다.
- [0033] 제1 트랜지스터(M1)의 제1 전극은 제3 전원(VDD)과 접속되고, 게이트전극은 제1 입력단자와 접속된다. 그리고, 제1 트랜지스터(M1)의 제2 전극(드레인전극)은 제1 노드(N1)에 접속된다. 이와 같은 제1 트랜지스터(M1)는 제1 입력단자로 로우레벨의 클럭신호(CLK)가 공급될 때 턴-온되어 제3 전원(VDD)의 전압을 제1 노드(N1)로 공급한다.
- [0034] 제2 트랜지스터(M2)의 제1 전극은 제1 노드(N1)에 접속되고, 제2 전극은 제3 입력단자와 접속된다. 그리고, 제2 트랜지스터(M2)의 게이트전극은 제3 트랜지스터(M3)의 제1 전극에 접속된다. 이와 같은 제2 트랜지스터(M2)는 제1 커패시터(C1)에 충전된 전압에 대응하여 턴-온 또는 턴-오프된다. 여기서, 제3 입력단자는 반전된 클럭신호(CLK\_B)를 공급받는다.
- [0035] 제3 트랜지스터(M3)의 제1 전극은 제2 트랜지스터(M2)의 게이트전극에 접속되고, 제2 전극은 제2 입력단자에 접속된다. 그리고, 제3 트랜지스터(M3)의 게이트전극은 제1 입력단자에 접속된다. 제3 트랜지스터(M3)는 제1 입력단자로 로우레벨의 클럭신호(CLK)가 공급될 때 턴-온된다. 여기서, 제2 입력단자로는 시작신호(SP) 또는 이전단 스테이지의 발광 제어신호가 공급된다.
- [0036] 제1 커패시터(C1)는 제2 트랜지스터(M2)의 게이트전극과 제1 전극 사이에 접속된다. 이와 같은 제1 커패시터(C1)는 제3 트랜지스터(M3)가 턴-온되고, 제2 입력단자로 시작신호(SP)가 공급될 때 제2 트랜지스터(M2)가 턴-온될 수 있는 전압을 충전하고, 그 외의 경우에는 전압을 충전하지 않는다.
- [0037] 출력부(36)는 제1 노드(N1)에 제2 신호(로우레벨)가 공급될 때 발광 제어신호(하이레벨)를 출력한다. 제1 노드(N1)에 제1 신호(하이레벨)가 공급되는 경우 발광 제어신호를 출력하지 않는다.
- [0038] 이를 위하여, 출력부(36)는 제3 전원(VDD)에 접속되는 제4 트랜지스터(M4), 제6 트랜지스터(M6) 및 제8 트랜지스터(M8)와, 제4 전원(VSS)에 접속되는 제5 트랜지스터(M5), 제7 트랜지스터(M7) 및 제9 트랜지스터(M9)와, 제9 트랜지스터(M9)의 게이트전극과 제1 전극 사이에 접속되는 제2 커패시터(C2)를 구비한다.
- [0039] 제4 트랜지스터(M4)의 제1 전극은 제3 전원(VDD)에 접속되고, 제2 전극은 제2 노드(N2)에 접속된다. 그리고, 제4 트랜지스터(M4)의 게이트전극은 제1 노드(N1)에 접속된다.
- [0040] 제5 트랜지스터(M5)의 제1 전극은 제2 노드(N2)에 접속되고, 제2 전극은 제4 전원(VSS)에 접속된다. 그리고, 제5 트랜지스터(M5)의 게이트전극은 제1 입력단자에 접속된다.
- [0041] 제6 트랜지스터(M6)의 제1 전극은 제3 전원(VDD)에 접속되고, 제2 전극은 제7 트랜지스터(M7)의 제1 전극에 접속된다. 그리고, 제6 트랜지스터(M6)의 게이트전극은 제2 노드(N2)에 접속된다.
- [0042] 제7 트랜지스터(M7)의 제1 전극은 제6 트랜지스터(M6)의 제2 전극에 접속되고, 제2 전극은 제4 전원(VSS)에 접속된다. 그리고, 제7 트랜지스터(M7)의 게이트전극은 제1 노드(N1)에 접속된다.
- [0043] 제8 트랜지스터(M8)의 제1 전극은 제3 전원(VDD)에 접속되고, 제2 전극은 발광 제어선(E1)에 접속된다. 그리고, 제8 트랜지스터(M8)의 게이트전극은 제6 트랜지스터(M6)의 제2 전극에 접속된다.

- [0044] 제9 트랜지스터(M9)의 제1 전극은 발광 제어선(E1)에 접속되고, 제2 전극은 제4 전원(VSS)에 접속된다. 그리고, 제9 트랜지스터(M9)의 게이트전극은 제2 노드(N2)에 접속된다.
- [0045] 제2 커패시터(C2)는 제9 트랜지스터(M9)의 게이트전극과 제1 전극 사이에 접속된다. 이와 같은 제2 커패시터(C2)는 제9 트랜지스터(M9)의 턴-온 및 턴-오프를 제어한다.
- [0046] 제어부(38)는 제2 및 제3 화소 블록(42, 43)이 구동되는 동안 발광 제어신호의 공급을 제어한다. 제어부(38)는 제10 트랜지스터(M10)를 포함한다.
- [0047] 제10 트랜지스터(M10)의 제1 전극은 제3 전원(VDD)에 접속되고, 제2 전극은 발광 제어선(E1)에 접속된다. 그리고, 제10 트랜지스터(M10)의 게이트전극은 블록 제어신호(Block\_1)를 입력받는 제4 입력단자에 접속된다. 이와 같은 제10 트랜지스터(M10)은 블록 제어신호(Block\_1)가 공급될 때 턴-온되고, 블록 제어신호(Block\_1)가 공급되지 않을 때 턴-오프된다.
- [0048] 도 1에 도시된 유기전계발광 표시장치에서 구동방법을 선택하는 과정을 설명한다.
- [0049] 한 프레임(frame)에 해당하는 데이터(data)가 입력되면 입력된 데이터를 각각의 화소 블록(41 내지 43)에 해당하는 데이터로 구분한다. 이어서 각각의 화소 블록(41 내지 43)에 해당하는 데이터를 화소 블록(41 내지 43)별로 합산한다. 이어서 화소 블록(41 내지 43)별로 합산된 데이터값을 기준(reference)값과 비교한다. 여기서 기준(reference)값은 전원 배선에서 IR 드롭(drop)이 발생하지 않는 경우에 각 화소 블록(41 내지 43)별로 합산된 데이터의 최대값일 수 있다.
- [0050] 이어서 화소 블록(41 내지 43)별로 합산된 데이터값이 모두 기준값 이하인지를 판단한다. 화소 블록(41 내지 43)별로 합산된 데이터값이 모두 기준값 이하이면 유기전계발광 표시장치는 종래와 같이 화소 블록별 분할구동 방법이 아닌 일반적인 구동방법으로 구동된다. 그와 달리 화소 블록(41 내지 43)별로 합산된 데이터값 중 어느 하나라도 기준값을 초과하면 유기전계발광 표시장치는 이하에서 설명되는 본 발명의 제1 실시예에 따른 화소 블록별로 분할구동되는 구동방법에 따라 구동된다. 도 1 내지 도 4를 참조하여 도 1에 도시된 유기전계발광 표시장치가 화소 블록별로 분할구동되는 구동방법을 설명한다. 도 4는 본 발명의 제1 실시예에 따른 유기전계발광 표시장치의 이미지선 구동부로 입력되는 입력신호 및 이미지선 구동부로부터 출력되는 출력신호의 파형도이다.
- [0051] 먼저 제1 서브 이미지선 구동부(31)의 제1 스테이지(321)에 로우레벨의 시작신호(SP) 및 서로 반전된 클럭신호(CLK, CLK\_B)가 공급되면 제1 서브 이미지선 구동부(31)는 제1 화소 블록(41)의 화소들(50) 각각으로 데이터신호가 공급되는 기간이 끝난 후 제2 화소 블록(42)의 화소들(50)이 구동되기 전까지 발광 제어선들(E1 내지 Ei)로 제4 전원(VSS)의 전압을 순차적으로 공급한다. 즉, 제1 화소 블록(41)의 화소들(50) 각각으로 데이터신호가 공급되는 기간이 끝나면 제2 화소 블록(42)의 화소들(50)이 구동되기 전까지 제1 화소 블록(41)의 화소들(50)은 발광 상태가 된다.
- [0052] 제1 화소 블록(41)의 화소들(50)이 모두 구동되어 발광 상태가 되고 제2 화소 블록(42)의 화소들(50)이 발광 상태가 되기 전에 로우레벨로 설정된 제1 블록 제어신호(Block\_1)가 제1 서브 이미지선 구동부(31)의 각 스테이지(321 내지 32i)의 제10 트랜지스터(M10)로 공급되어 제10 트랜지스터(M10)가 턴-온된다. 제10 트랜지스터(M10)가 턴-온되면 발광 제어선(E1 내지 Ei)으로 제3 전원(VDD)의 전압이 공급된다. 즉, 제2 화소 블록(42)의 화소들(50)이 구동되어 발광 상태가 되면 제1 화소 블록(41)의 화소들(50)은 비발광 상태가 된다. 이때 제3 화소 블록(43)의 화소들(50)도 비발광 상태이다. 이후, 시작신호(SP)가 재공급되기 전까지 제1 서브 이미지선 구동부(31)의 발광 제어선(E1 내지 Ei)으로 제3 전원(VDD)의 전압이 공급된다.
- [0053] 제i 스테이지(32i)의 출력이 제i+1 스테이지(32i+1)로 공급되어 제2 서브 이미지선 구동부(32)가 구동된다. 제2 서브 이미지선 구동부(32)는 제2 화소 블록(42)의 화소들(50) 각각으로 데이터신호가 공급되는 기간이 끝난 후에 제3 화소 블록(43)의 화소들(50)이 구동되기 전까지 발광 제어선들(Ei+1 내지 Ej)로 제4 전원(VSS)의 전압을 공급한다. 즉, 제2 화소 블록(42)의 화소들(50) 각각으로 데이터신호가 공급되는 기간이 끝나면 제3 화소 블록(43)의 화소들(50)이 구동되기 전까지 제2 화소 블록(42)의 화소들(50)은 발광 상태가 된다.
- [0054] 제2 화소 블록(42)의 화소들(50)이 모두 구동되어 발광 상태가 되고 제3 화소 블록(43)의 화소들(50)이 발광 상태가 되기 전에 로우레벨로 설정된 제2 블록 제어신호가(Block\_2)가 제2 서브 이미지선 구동부(32)의 각 스테이지(32i+1 내지 32j)의 제10 트랜지스터(M10)로 공급되어 제10 트랜지스터(M10)가 턴-온된다. 제10 트랜지스터(M10)가 턴-온되면 발광 제어선(Ei+1 내지 Ej)으로 제3 전원(VDD)의 전압이 공급된다. 즉 제3 화소 블록(43)의 화소들(50)이 구동되어 발광 상태가 되면 제2 화소 블록(42)의 화소들(50)은 비발광 상태가 된다. 이때 제1 화

소 블록(41)의 화소들(50)도 비발광 상태를 계속 유지한다. 이후, 시작신호(SP)가 재공급되기 전까지 제2 서브 이미션 구동부(32)의 발광 제어선(E<sub>i+1</sub> 내지 E<sub>j</sub>)으로 제3 전원(VDD)의 전압이 공급된다.

[0055] 제j 스테이지(32j)의 출력이 제j+1 스테이지(32j+1)로 공급되어 제3 서브 이미션 구동부(33)가 구동된다. 제3 서브 이미션 구동부(33)는 제3 화소 블록(43)의 화소들(50) 각각으로 데이터신호가 공급되는 기간이 끝난 후에 시작신호(SP)가 재공급되기 전까지 발광 제어선들(E<sub>j+1</sub> 내지 E<sub>n</sub>)로 제4 전원(VSS)의 전압을 공급한다. 즉, 제3 화소 블록(43)의 화소들(50) 각각으로 데이터신호가 공급되는 기간이 끝나면 다음 프레임의 시작신호(SP)가 재공급되기 전까지 제3 화소 블록(43)의 화소들(50)은 발광 상태가 된다.

[0056] 제3 화소 블록(43)의 화소들(50)이 모두 구동되어 발광 상태가 되고 시작신호(SP)가 제1 서브 이미션 구동부(31)의 제1 스테이지(321)로 재공급되어 제1 화소 블록(41)의 화소들(50)이 다시 발광 상태가 되기 전에 로우레벨로 설정된 제3 블록 제어신호(Block\_3)가 제3 서브 이미션 구동부(33)의 각 스테이지(32j+1 내지 32n)의 제10 트랜지스터(M10)로 공급되어 제10 트랜지스터(M10)가 턴-온된다. 제10 트랜지스터(M10)가 턴-온되면 발광 제어선(E<sub>j+1</sub> 내지 E<sub>n</sub>)으로 제3 전원(VDD)의 전압이 공급된다. 즉 시작신호(SP)가 재공급되어 제1 화소 블록(41)의 화소들(50)이 다시 구동되어 발광 상태가 될 때 제3 화소 블록(43)의 화소들(50)은 비발광 상태가 된다.

[0057] 상술한 바와 같이 본 발명에서는 한 프레임 기간 동안 화소들(50)이 다수의 화소 블록(41 내지 43)으로 분할 구동된다. 즉 예를 들어, 화소들(50)이 도 1에 도시된 바와 같이 3개의 화소 블록으로 나누어지는 경우, 제1 내지 제3 화소 블록들(41)이 순차적으로 구동되되, 어느 하나의 화소 블록이 구동되어 발광 상태일 때 나머지 화소 블록은 구동하지 않고 비발광 상태가 된다. 그 결과 화소부(50)에 동시에 흐르는 전류의 양을 제한하여 IR 드롭(drop)을 최소화시켜 이로인하여 표시품질이 저하되는 것을 방지할 수 있다.

[0058] 도 1 내지 도 5를 참조하여 본 발명의 제2 실시예에 따른 유기전계발광 표시장치 및 이의 구동방법을 설명한다. 도 5는 본 발명의 제2 실시예에 따른 유기전계발광 표시장치의 블록도이다. 도 1과 실질적으로 동일한 구성 요소에 대해서는 동일한 도면 부호를 사용하며, 해당 구성 요소에 대한 상세한 설명은 생략하기로 한다.

[0059] 도 5를 참조하면, 본 발명의 제2 실시예에 따른 유기전계발광 표시장치는 화소들(50) 각각에 데이터신호에 대응하는 전류를 유기 발광 다이오드(미도시)로 공급하는 제1 전원(ELVDD)이 다수의 서브 전원으로 구성된다. 예를 들어, 제1 전원(ELVDD)은 도 5에 도시된 바와 같이 제1 서브 전원(ELVDD\_1) 및 제2 서브 전원(ELVDD\_2)으로 구성될 수 있다. 그러나 본 발명은 이에 한정되지 않으며, 제1 전원(ELVDD)이 3개 이상의 서브 전원으로 구성될 수도 있다. 제1 서브 전원(ELVDD\_1) 및 제2 서브 전원(ELVDD\_2)은 화소부(40)의 마주보는 양측면에 위치할 수 있다.

[0060] 본 발명의 제2 실시예에 따른 유기전계발광 표시장치는 도 1 내지 도 4를 참조하여 설명된 본 발명의 제1 실시예에 따른 유기전계발광 표시장치의 구동방법과 동일하게 구동될 수 있다. 이 때 다수의 화소 블록(41 내지 43)에는 각각의 화소 블록(41 내지 43)과 인접한 서브 전원(ELVDD\_1, ELVDD\_2)으로부터 전원이 공급될 수 있다. 예를 들어, 제1 화소 블록(41)으로는 제1 서브 전원(ELVDD\_1)으로부터 전원이 공급될 수 있으며, 제3 화소 블록(43)으로는 제2 서브 전원(ELVDD\_2)으로부터 전원이 공급될 수 있으며, 제2 화소 블록(42)으로는 제1 화소 블록(41)과 인접한 영역은 제1 서브 전원(ELVDD\_1)으로부터 전원이 공급될 수 있으며, 제3 화소 블록(43)과 인접한 영역은 제2 서브 전원(ELVDD\_2)으로부터 전원이 공급될 수 있다.

[0061] 본 발명의 제2 실시예에 따르면, 다수의 화소 블록(41 내지 43)에는 각각의 화소 블록(41 내지 43)과 인접한 서브 전원(ELVDD\_1, ELVDD\_2)으로부터 전원이 공급되므로, 전원 배선에서 발생하는 IR 드롭을 더욱 감소시킬 수 있다.

[0062] 도 6 내지 도 9를 참조하여 본 발명의 제3 실시예에 따른 유기전계발광 표시장치 및 이의 구동방법을 설명한다.

[0063] 도 6은 본 발명의 제3 실시예에 따른 유기전계발광 표시장치의 블록도이다. 도 7은 도 6에 도시된 주사 구동부를 개략적으로 나타내는 도면이다. 도 8은 도 6에 도시된 이미션 구동부를 개략적으로 나타내는 도면이다. 도 9는 본 발명의 제3 실시예에 따른 유기전계발광 표시장치의 이미션 구동부로 입력되는 입력신호 및 이미션 구동부로부터 출력되는 출력신호의 파형도이다. 도 1 내지 도 5와 실질적으로 동일한 구성 요소에 대해서는 동일한 도면 부호를 사용하며, 해당 구성 요소에 대한 상세한 설명은 생략하기로 한다.

[0064] 도 6을 참조하면, 본 발명의 제3 실시예에 따른 유기전계발광 표시장치도 본 발명의 제2 실시예에 따른 유기전계발광 표시장치와 동일하게 화소들(50) 각각에 데이터신호에 대응하는 전류를 유기 발광 다이오드(미도시)로 공급하는 제1 전원(ELVDD)이 제1 서브 전원(ELVDD\_1) 및 제2 서브 전원(ELVDD\_2)으로 구성될 수 있다. 한편, 앞서 설명한 바와 같이 본 발명은 이에 한정되지 않으며, 제1 전원(ELVDD)이 3개 이상의 서브 전원으로 구성될 수

도 있다. 제1 서브 전원(ELVDD\_1) 및 제2 서브 전원(ELVDD\_2)은 화소부(40)의 마주보는 양측면에 위치할 수 있다.

[0065] 본 발명의 제3 실시예에 따른 유기전계발광 표시장치는 데이터 구동부(20)가 제1 서브 데이터 구동부(21) 및 제2 서브 데이터 구동부(22)로 구성될 수 있다. 또한 주사 구동부(10)는 제1 화소 블록(41)에 주사신호를 공급하는 제1 서브 주사 구동부(11), 제2 화소 블록(42)에 주사신호를 공급하는 제2 서브 주사 구동부(12), 및 제3 화소 블록(43)에 주사신호를 공급하는 제3 서브 주사 구동부(13)로 구성될 수 있다. 그러나 본 발명은 이에 한정되지 않으며 데이터 구동부(20)가 3개 이상의 서브 데이터 구동부로 구성될 수도 있으며, 주사 구동부(10)가 2개 또는 4개 이상의 서브 주사 구동부로 구성될 수도 있다.

[0066] 도 6 및 도 7을 참조하면, 주사 구동부(10)는 주사선들(S1 내지 Sn) 각각과 접속되는 스테이지들(421 내지 42n)을 구비한다. 타이밍 제어부(60)는 2개의 클럭신호(CLK1, CLK1\_B), 3개의 시작신호(SP1 내지 SP3)를 주사 구동부(10)로 공급한다. 제1 시작신호(SP1)는 제1 서브 주사 구동부(11)의 첫 번째 스테이지인 제1 스테이지(421)로 공급되며, 제2 시작신호(SP2)는 제2 서브 주사 구동부(12)의 첫 번째 스테이지인 제i+1 스테이지(42i+1)로 공급되며, 제3 시작신호(SP3)는 제3 서브 주사 구동부(13)의 첫 번째 스테이지인 제j+1 스테이지(42j+1)로 공급된다. 즉, 제1 내지 제3 서브 주사 구동부(11 내지 13)는 제1 내지 제3 시작신호(SP1 내지 SP3)에 따라 개별적으로 구동될 수 있다.

[0067] 도 8을 참조하면, 본 발명의 제3 실시예에 따른 이미션 구동부(30)는 발광 제어선들(E1 내지 En) 각각과 접속되는 스테이지들(321 내지 32n)을 구비한다. 타이밍 제어부(60)는 2개의 클럭신호(CLK, CLK\_B), 3개의 시작신호(SP4 내지 SP6), 및 3개의 블록 제어신호(Block\_1, Block\_2, Block\_3)를 이미션 구동부(30)로 공급한다. 제4 시작신호(SP4)는 제1 서브 이미션 구동부(31)의 첫 번째 스테이지인 제1 스테이지(321)로 공급되며, 제5 시작신호(SP5)는 제2 서브 이미션 구동부(32)의 첫 번째 스테이지인 제i+1 스테이지(32i+1)로 공급되며, 제6 시작신호(SP6)는 제3 서브 이미션 구동부(33)의 첫 번째 스테이지인 제j+1 스테이지(32j+1)로 공급된다. 제1 블록 제어신호(Block\_1)는 제1 서브 이미션 구동부(31)로 공급되며, 제2 블록 제어신호(Block\_2)는 제2 서브 이미션 구동부(32)로 공급되며, 제3 블록 제어신호(Block\_3)는 제3 서브 이미션 구동부(33)로 공급된다. 즉, 제1 내지 제3 서브 이미션 구동부(31 내지 33)는 제4 내지 제6 시작신호(SP4 내지 SP6)에 따라 개별적으로 구동될 수 있다.

[0068] 이하 본 발명의 제3 실시예에 따른 유기전계발광 표시장치의 구동방법을 설명한다. 먼저 앞서 설명한 바와 일반적인 구동방법으로 구동될 것인지 아니면 화소별로 분할 구동될 것인지를 결정한다. 화소 블록(41 내지 43)별로 합산된 데이터값과 기준값을 비교하여 화소 블록(41 내지 43)별로 합산된 데이터값이 모두 기준값 이하이면 유기전계발광 표시장치는 종래와 같이 화소 블록별 분할구동방법이 아닌 일반적인 구동방법으로 구동되며, 화소 블록(41 내지 43)별로 합산된 데이터값 중 어느 하나라도 기준값을 초과하면 유기전계발광 표시장치는 이하에서 설명되는 본 발명의 제3 실시예에 따른 화소 블록별로 분할구동되는 구동방법에 따라 구동된다. 도 6 내지 도 9를 참조하여 도 6에 도시된 유기전계발광 표시장치가 화소 블록별로 분할구동되는 구동방법을 설명한다.

[0069] 제1 서브 주사 구동부(11)의 첫 번째 스테이지인 제1 스테이지(421) 및 제3 서브 주사 구동부(13)의 첫 번째 스테이지인 제j+1 스테이지(42j+1)에 제1 시작신호(SP1) 및 제3 시작신호(SP3)가 각각 동시에 공급된다. 그러면 제1 서브 주사 구동부(11)의 주사선들(S1 내지 Si) 및 제3 서브 주사 구동부(13)의 주사선들(Sj+1 내지 Sn)과 접속된 제1 및 제3 화소 블록(41, 43)의 화소들(50)이 동시에 순차적으로 선택된다.

[0070] 제1 서브 이미션 구동부(31)의 제1 스테이지(321) 및 제3 서브 이미션 구동부(33)의 제j+1 스테이지(32j+1)에 제4 시작신호(SP4) 및 제6 시작신호(SP6)(로우레벨)가 각각 동시에 공급된다. 클럭신호(CLK, CLK\_B)도 제1 서브 이미션 구동부(31) 및 제3 서브 이미션 구동부(33)에 공급된다. 제1 서브 이미션 구동부(31)는 제1 화소 블록(41)의 화소들(50) 각각으로 데이터신호가 공급되는 기간이 끝난 후에 제2 화소 블록(42)의 화소들(50)이 구동되기 전까지 발광 제어선들(E1 내지 Ei)로 제4 전원(VSS)의 전압을 공급한다. 이와 동시에 제3 서브 이미션 구동부(33)는 제3 화소 블록(43)의 화소들(50) 각각으로 데이터신호가 공급되는 기간이 끝난 후에 제2 화소 블록(42)의 화소들(50)이 구동되기 전까지 발광 제어선들(Ej+1 내지 En)로 제4 전원(VSS)의 전압을 공급한다. 즉, 제1 및 제3 화소 블록(41, 43)의 화소들(50) 각각으로 데이터신호가 공급되는 기간이 끝나면 제2 화소 블록(42)의 화소들(50)이 구동되기 전까지 제1 및 제3 화소 블록(41, 43)의 화소들(50)은 발광 상태가 된다.

[0071] 제1 및 제3 화소 블록(41, 43)의 화소들(50)이 동시에 모두 구동되어 발광 상태가 되고 제2 화소 블록(42)의 화소들(50)이 발광 상태가 되기 전에 로우레벨로 설정된 제1 및 제3 블록 제어신호(Block\_1, Block\_3)가 제1 및 제3 서브 이미션 구동부(31, 33)의 각 스테이지(321 내지 32i, 32j+1 내지 32n)의 제10 트랜지스터(M10)로 공급되어 제10 트랜지스터(M10)가 턴-온된다. 제10 트랜지스터(M10)가 턴-온되면 발광 제어선(E1 내지 Ei, Ej+1

내지  $E_n$ )으로 제3 전원(VDD)의 전압이 공급된다. 즉 제1 및 제3 화소 블록(41, 43)의 화소들(50)은 동시에 발광 상태가 되었다가 제2 화소 블록(42)의 화소들(50)이 구동되어 발광 상태가 될 때 제1 및 제3 화소 블록(41, 43)의 화소들(50)은 동시에 비발광 상태가 된다. 이후, 제4 및 제6 시작신호(SP4, SP6)가 재공급되기 전까지 제1 및 제3 서브 이미션 구동부(31, 33)의 발광 제어선( $E_1$  내지  $E_i$ ,  $E_{j+1}$  내지  $E_n$ )으로 제3 전원(VDD)의 전압이 공급된다.

[0072] 제1 및 제3 화소 블록(41, 43)의 화소들(50)이 순차적으로 모두 구동되어 발광 상태가 된 후에 제2 서브 이미션 구동부(32)의 제 $i+1$  스테이지( $32_{i+1}$ )에 제5 시작신호(SP5)(로우레벨)가 공급된다. 클럭신호(CLK, CLK\_B)도 제2 서브 이미션 구동부(32)에 공급된다. 제2 서브 이미션 구동부(32)는 제2 화소 블록(42)의 화소들(50) 각각으로 데이터신호가 공급되는 기간이 끝난 후에 제4 및 제6 시작신호(SP4, SP6)가 제1 및 제3 서브 이미션 구동부(31, 33)로 재공급되기 전까지 발광 제어선들( $E_{i+1}$  내지  $E_j$ )로 제4 전원(VSS)의 전압을 공급한다. 즉, 제2 화소 블록(42)의 화소들(50) 각각으로 데이터신호가 공급되는 기간이 끝나면 제1 및 제3 화소 블록(41, 43)의 화소들(50)이 구동되기 전까지 제2 화소 블록(42)의 화소들(50)은 발광 상태가 된다.

[0073] 제2 화소 블록(42) 내의 화소들(50)이 모두 구동되어 발광 상태가 되고 제4 및 제6 시작신호(SP4, SP6)가 제1 및 제3 서브 이미션 구동부(31, 33)의 제1 스테이지( $32_1$ ) 및 제 $j+1$  스테이지( $32_{j+1}$ )로 재공급되어 제1 및 제3 화소 블록(41, 43)의 화소들(50)이 다시 발광 상태가 되기 전에 로우레벨로 설정된 제2 블록 제어신호(Block\_2)가 제2 서브 이미션 구동부(33)의 각 스테이지( $32_{i+1}$  내지  $32_j$ )의 제10 트랜지스터(M10)로 공급되어 제10 트랜지스터(M10)가 턴-온된다. 제10 트랜지스터(M10)가 턴-온되면 발광 제어선( $E_{i+1}$  내지  $E_j$ )으로 제3 전원(VDD)의 전압이 공급된다. 즉 제4 및 제6 시작신호(SP4, SP6)가 재공급되어 제1 및 제3 화소 블록(41, 43) 내의 화소들(50)이 다시 구동되어 발광 상태가 될 때 제2 화소 블록(42) 내의 화소들(50)은 비발광 상태가 된다.

[0074] 본 발명의 제3 실시예에 따른 유기전계발광 표시장치 및 그의 구동방법에서는 제1 및 제3 화소 블록(41, 43)이 동시에 구동되기 때문에 데이터 구동부(20)를 제1 및 제2 서브 데이터 구동부(21, 22)로 구성한다.

[0075] 본 발명의 제3 실시예에 따른 유기전계발광 표시장치 및 그의 구동방법에서는 한 프레임 기간 동안 화소들(50)이 다수의 화소 블록(41 내지 43)으로 분할 구동된다. 즉 제1 내지 제3 화소 블록들(41, 43)의 화소들(50)이 동시에 구동되어 발광 상태일 때, 제2 화소 블록(42)의 화소들(50)은 구동하지 않고 비발광 상태가 되며, 제2 화소 블록(42)의 화소들(50)이 구동되어 발광 상태일 때, 제1 및 제3 화소 블록들(41, 43)의 화소들(50)은 구동하지 않고 비발광 상태가 된다. 그 결과 화소부(50)에 동시에 흐르는 전류의 양을 제한하여 IR 드롭을 최소화시켜 이로인하여 표시품질이 저하되는 것을 방지할 수 있다.

[0076] 도 3 및 도 10 내지 도 11을 참조하여 본 발명의 제4 실시예에 따른 유기전계발광 표시장치 및 그의 구동방법을 설명한다.

[0077] 도 10은 본 발명의 제4 실시예에 따른 유기전계발광 표시장치의 블록도이다.

[0078] 도 10을 참조하면, 본 발명의 제4 실시예에 따른 유기전계발광 표시장치는 화소부(40)가 다수의 화소 블록(41 내지 43)으로 구성된다.

[0079] 도 11은 도 10에 도시된 본 발명의 제4 실시예에 따른 이미션 구동부의 일 실시예를 개략적으로 나타내는 도면이다. 도 11에서 각각의 스테이지의 내부회로는 도 3에 도시된 것과 동일하다.

[0080] 도 11을 참조하면, 본 발명의 제4 실시예에 따른 이미션 구동부(35)는 발광 제어선들( $E_1$  내지  $E_n$ ) 각각과 접속되는 스테이지들( $32_1$  내지  $32_n$ )을 포함한다. 스테이지들( $32_1$  내지  $32_n$ )은 제1 화소 블록(41)의 화소들(50)과 접속된 제1 부분(a), 제2 화소 블록(42)의 화소들(50)과 접속된 제2 부분(b), 및 제3 화소 블록(43)의 화소들(50)과 접속된 제3 부분(c)으로 구분될 수 있다.

[0081] 타이밍 제어부(도 1의 60)는 2개의 클럭신호(CLK, CLK\_B) 및 시작신호(SP)를 이미션 구동부(35)로 공급한다. 시작신호(SP)는 제1 스테이지( $32_1$ )로 공급된다. 제 $i$ ( $i$ 는 자연수) 스테이지( $32_i$ )의 출력은 제 $i+1$  스테이지( $32_{i+1}$ )로 공급된다.

[0082] 본 발명의 제4 실시예에서는 각 스테이지에 공급되는 블록 제어신호가 외부에서 공급되지 않고 다른 스테이지의 출력신호를 이용한다. 예를 들어, 제1 화소 블록(41)과 접속된 제1 부분(a)의 첫 번째 스테이지인 제1 스테이지( $32_1$ )에 공급되는 블록 제어신호(Block\_1)로는 제2 화소 블록(42)과 접속된 제2 부분(b)의 첫 번째 스테이지인 제 $i+1$  스테이지( $32_{i+1}$ )의 발광 제어선( $E_{i+1}$ )으로부터 출력되는 신호가 공급된다. 제1 화소 블록(41)과 접속된 제1 부분(a)의 두 번째 스테이지인 제2 스테이지( $32_2$ )에 공급되는 블록 제어신호(Block\_2)로는 제2 화소 블록

(42)과 접속된 제2 부분(b)의 두 번째 스테이지인 제 $i+2$  스테이지( $32i+2$ )의 발광 제어선( $E_{i+2}$ )으로부터 출력되는 신호가 공급된다.

[0083] 이하 본 발명의 제4 실시예에 따른 유기전계발광 표시장치의 구동방법을 설명한다. 먼저 도 4를 참조하여 설명한 바와 같이 화소 블록(41 내지 43)별로 합산된 데이터값과 기준값을 비교하여 화소 블록(41 내지 43)별로 합산된 데이터값이 모두 기준값 이하이면 유기전계발광 표시장치는 종래와 같이 화소 블록별 분할구동방법이 아닌 일반적인 구동방법으로 구동되며, 화소 블록(41 내지 43)별로 합산된 데이터값 중 어느 하나라도 기준값을 초과하면 유기전계발광 표시장치는 이하에서 설명되는 본 발명의 제4 실시예에 따른 슬라이딩(Sliding) 분할 구동방법에 따라 구동된다.

[0084] 도 10 및 도 11을 참조하면, 이미션 구동부(35)의 제1 스테이지(321)에 시작신호(SP) 및 클럭신호(CLK, CLK\_B)가 공급되면 제1 화소 블록(41)의 화소들(50) 각각으로 데이터신호가 공급되는 기간이 끝난 후에 제2 화소 블록(42)의 화소들(50)이 구동되기 전까지 발광 제어선들( $E_1$  내지  $E_i$ )에는 제4 전원(VSS)의 전압이 공급된다. 즉, 제1 화소 블록(41)의 화소들(50) 각각으로 데이터신호가 공급되는 기간이 끝나면 제2 화소 블록(42)의 화소들(50)이 구동되기 전까지 제1 화소 블록(41)의 화소들(50)은 발광 상태가 된다.

[0085] 제1 화소 블록(41)과 접속된 제1 부분(a)의 마지막 스테이지인 제 $i$  스테이지( $32i$ )의 출력이 제2 화소 블록(42)과 접속된 제2 부분(b)의 첫 번째 스테이지인 제 $i+1$  스테이지( $32i+1$ )로 공급된다. 제 $i+1$  스테이지( $32i+1$ )와 연결된 화소들(50) 각각으로 데이터신호가 공급되는 기간이 끝나고 발광 제어선( $E_{i+1}$ )에 제4 전원(VSS)의 전압이 공급될 때, 이와 동시에 발광 제어선( $E_{i+1}$ )에 공급되는 제4 전원(VSS)의 전압이 제1 화소 블록(41)과 접속된 제1 부분(a)의 첫 번째 스테이지인 제1 스테이지(321)의 블록 제어신호(Block\_1)로서 제1 스테이지(321)로 공급된다. 그 결과 제2 화소 블록(42)과 접속된 제2 부분(b)의 첫 번째 스테이지인 제 $i+1$  스테이지( $32i+1$ )와 접속된 화소들(50)이 발광됨과 동시에 제1 화소 블록(41)과 접속된 제1 부분(a)의 첫 번째 스테이지인 제1 스테이지(321)와 연결된 화소들(50)은 제10 트랜지스터(M10)가 턴-온되면서 비발광 상태가 된다.

[0086] 즉, 제1 화소 블록(41)의 화소들(50)이 모두 발광한 후에 제2 화소 블록(42)과 접속된 제2 부분(b)의 첫 번째 스테이지( $32i+1$ )의 발광 제어선( $E_{i+1}$ )과 연결된 화소들(50)이 발광함과 동시에 제1 화소 블록(41)과 접속된 제1 부분(a)의 첫 번째 스테이지(321)의 발광 제어선( $E_1$ )과 연결된 화소들(50)은 비발광한다. 이어서 순차적으로 제2 화소 블록(42)과 접속된 제2 부분(b)의 두 번째 스테이지( $32i+2$ )의 발광 제어선( $E_{i+2}$ )에 제4 전원(VSS)의 전압이 공급될 때, 이와 동시에 발광 제어선( $E_{i+2}$ )에 공급되는 제4 전원(VSS)의 전압이 제1 화소 블록(41)과 접속된 제1 부분(a)의 두 번째 스테이지(322)의 블록 제어신호(Block\_2)로서 제2 스테이지(322)로 공급된다. 제2 화소 블록(42)과 접속된 제2 부분(b)의 두 번째 스테이지인 제 $i+2$  스테이지( $32i+2$ )와 연결된 화소들(50)이 발광함과 동시에 제1 화소 블록(41)과 접속된 제1 부분(a)의 두 번째 스테이지(322)의 발광 제어선( $E_2$ )과 연결된 화소들(50)은 비발광한다. 이 과정이 순차적으로 반복된다.

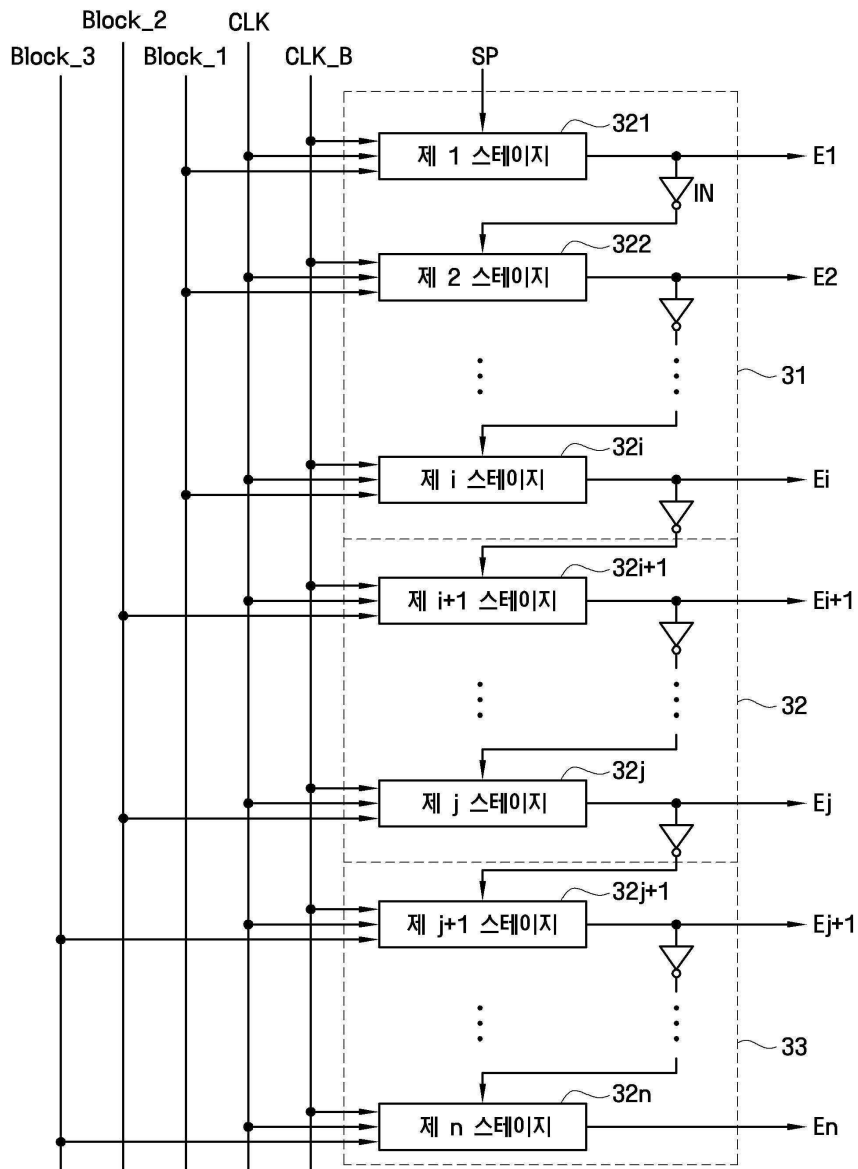
[0087] 제3 화소 블록(43)과 접속된 제3 부분(c)의 제 $j+1$  내지  $n$  스테이지들( $32j+1$  내지  $32n$ )로 공급되는 블록 제어신호(Block\_ $j+1$  내지 Block\_ $n$ )로는 제1 화소 블록(41)과 접속된 제1 부분(a)의 첫 번째 스테이지인 제1 스테이지(321)의 발광 제어선( $E_1$ )으로부터 출력되는 신호가 공급된다. 즉, 다음 프레임이 시작되어 제1 화소 블록(41)과 접속된 제1 부분(a)의 첫 번째 스테이지(321)의 발광 제어선( $E_1$ )과 연결된 화소들(50)이 발광함과 동시에 제3 화소 블록(43)의 화소들(50)은 모두 비발광 상태가 된다.

[0088] 본 발명의 제4 실시예에 따른 유기전계발광 표시장치 및 그의 구동방법에서는 한 프레임 기간 동안 화소들(50)이 다수의 발광 제어선( $E_1$  내지  $E_n$ )별로 분할 구동된다. 즉 일부의 발광 제어선들( $E_1$  내지  $E_n$ )에 접속된 화소들(50)이 발광 상태일 때, 나머지 발광 제어선들( $E_1$  내지  $E_n$ )에 접속된 화소들(50)은 구동하지 않고 비발광 상태가 된다. 그 결과 화소부(50)에 동시에 흐르는 전류의 양을 제한하여 IR 드롭을 최소화시켜 이로인하여 표시품질이 저하되는 것을 방지할 수 있다.

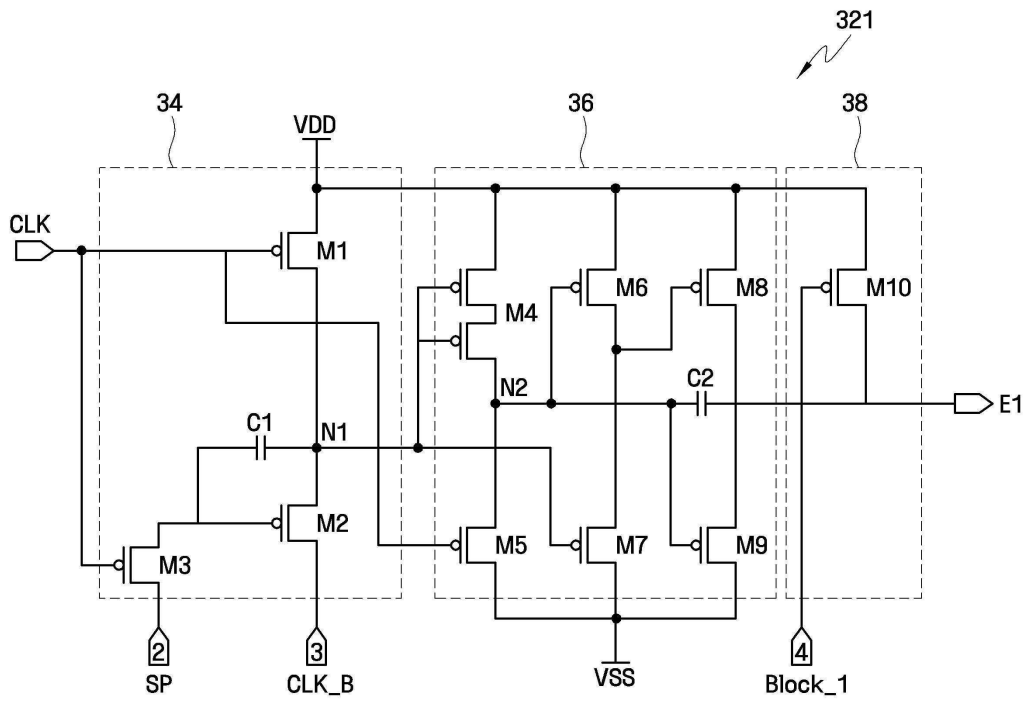
[0089] 이상 첨부된 도면을 참조하여 본 발명의 실시예들을 설명하였으나, 본 발명은 상기 실시예들에 한정되는 것이 아니라 서로 다른 다양한 형태로 제조될 수 있으며, 본 발명이 속하는 기술분야에서 통상의 지식을 가진 자는 본 발명의 기술적 사상이나 필수적인 특징을 변경하지 않고서 다른 구체적인 형태로 실시될 수 있다는 것을 이해할 수 있을 것이다. 그러므로 이상에서 기술한 실시예들은 모든 면에서 예시적인 것이며 한정적이 아닌 것으로 이해해야만 한다



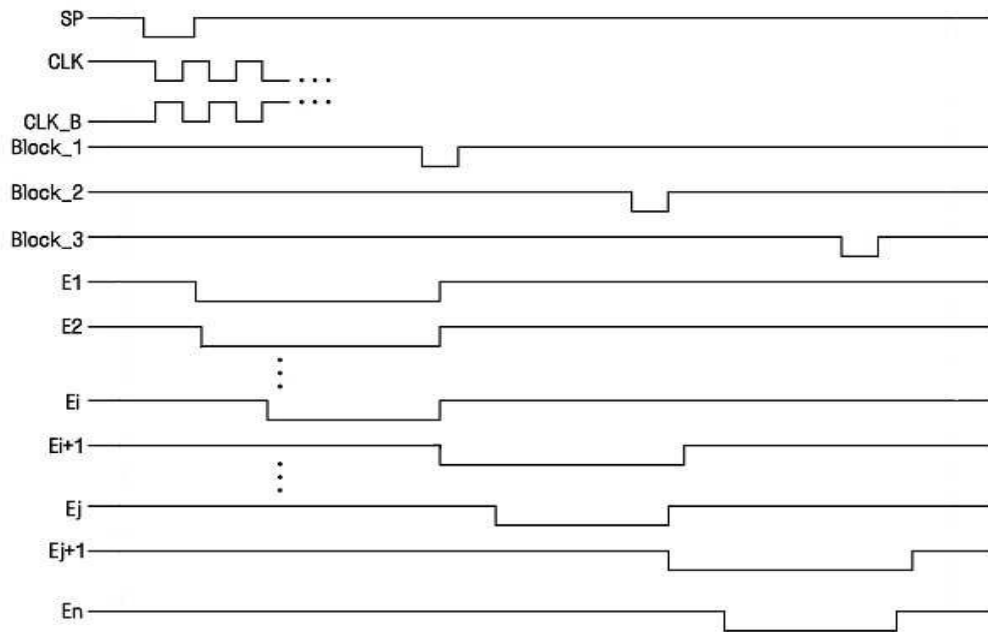
도면2



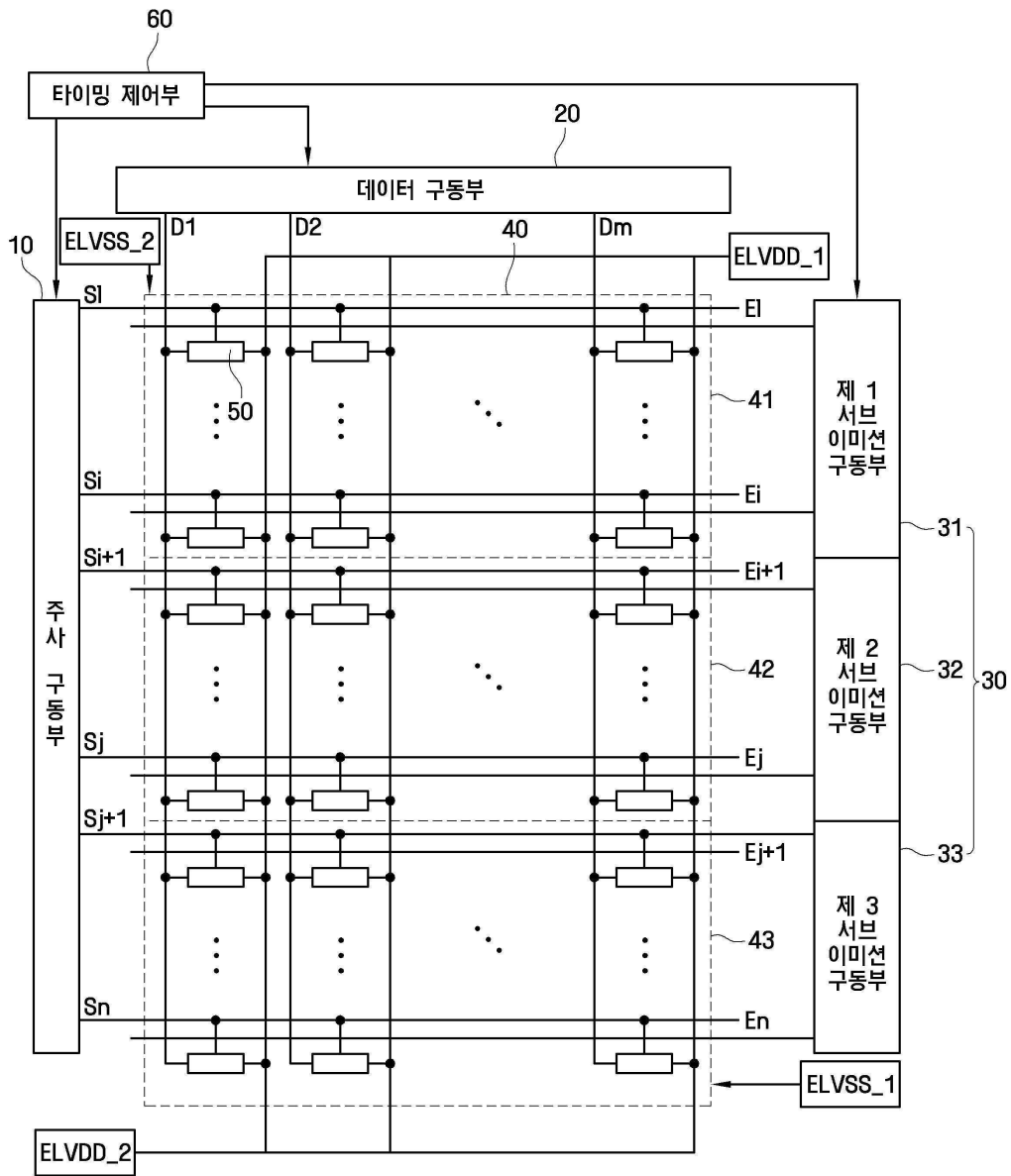
도면3



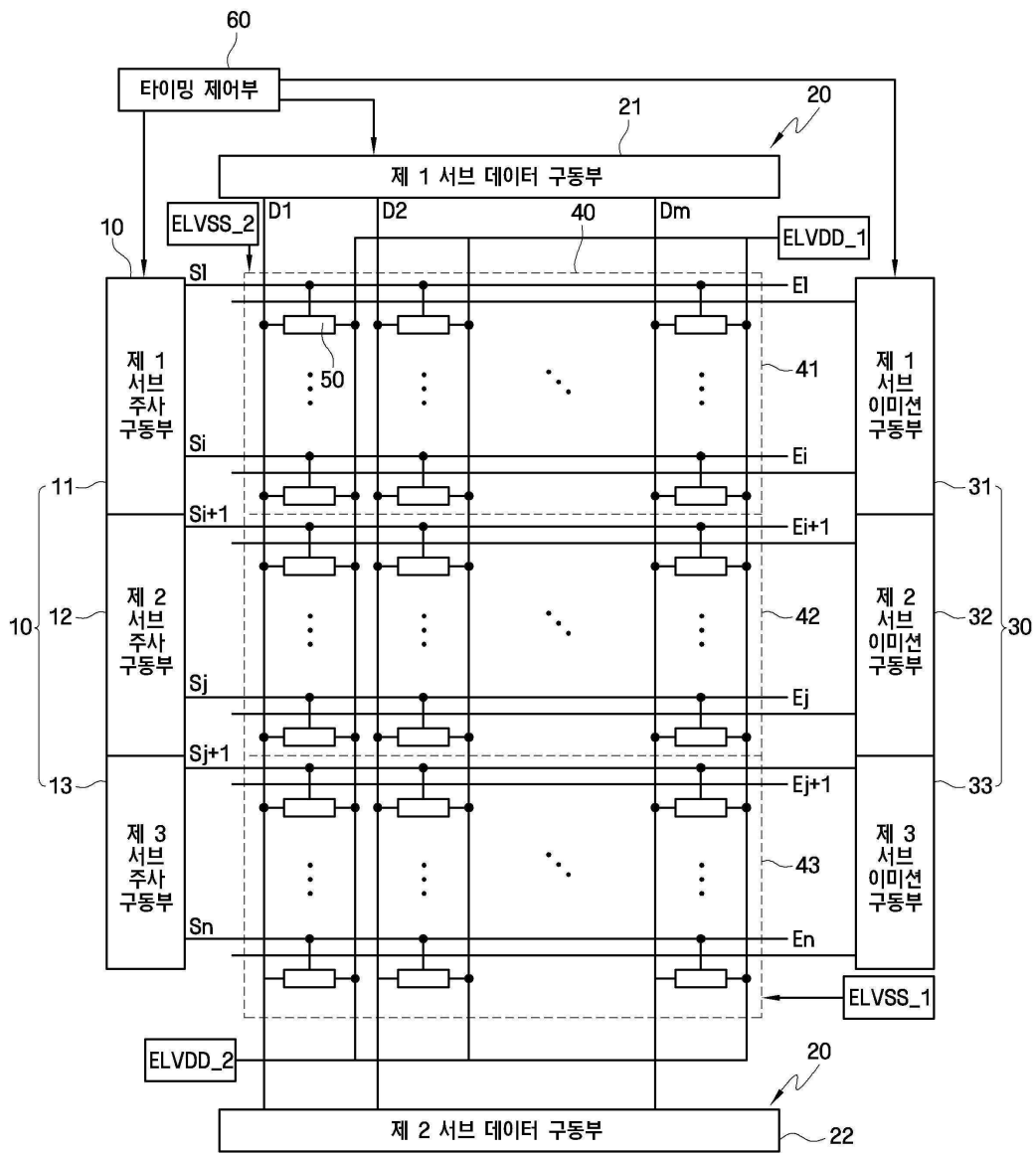
도면4



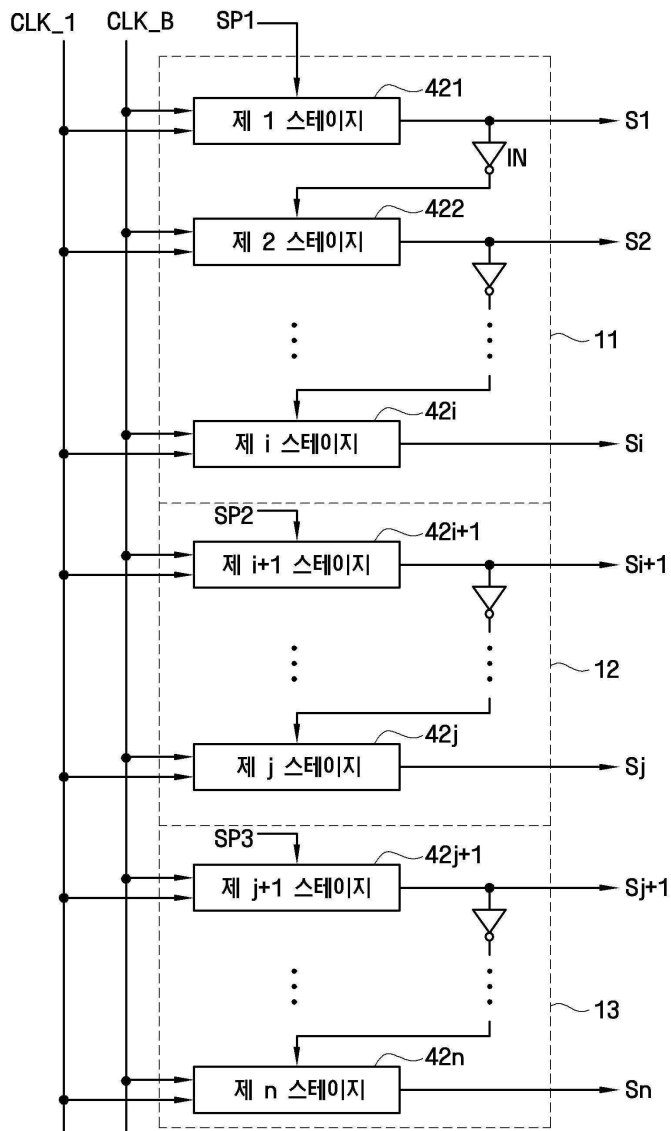
도면5



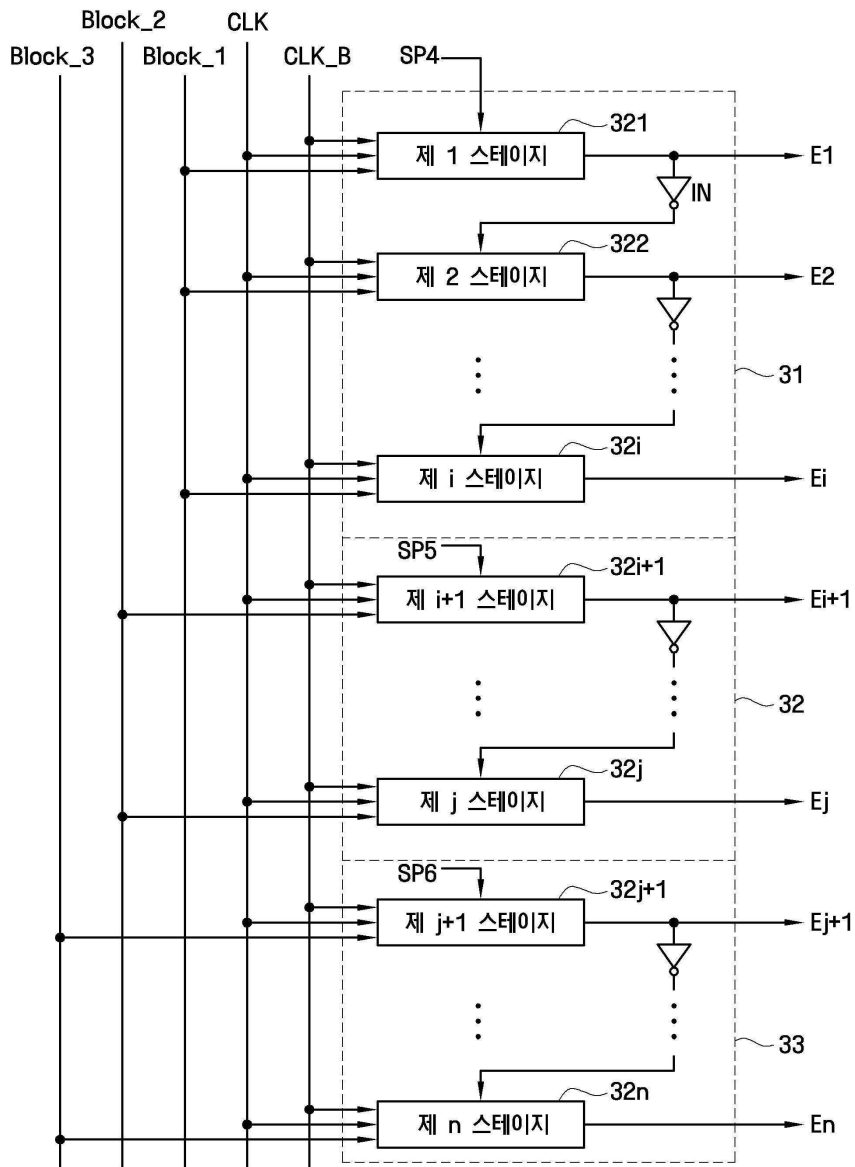
도면6



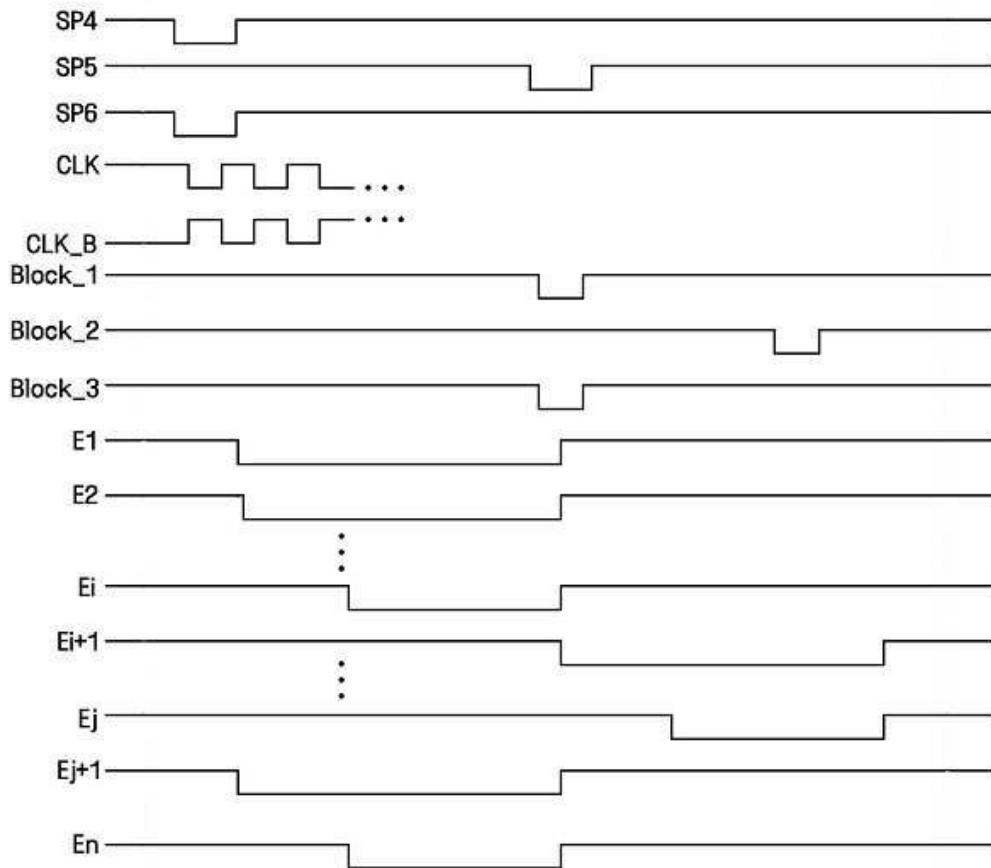
도면7



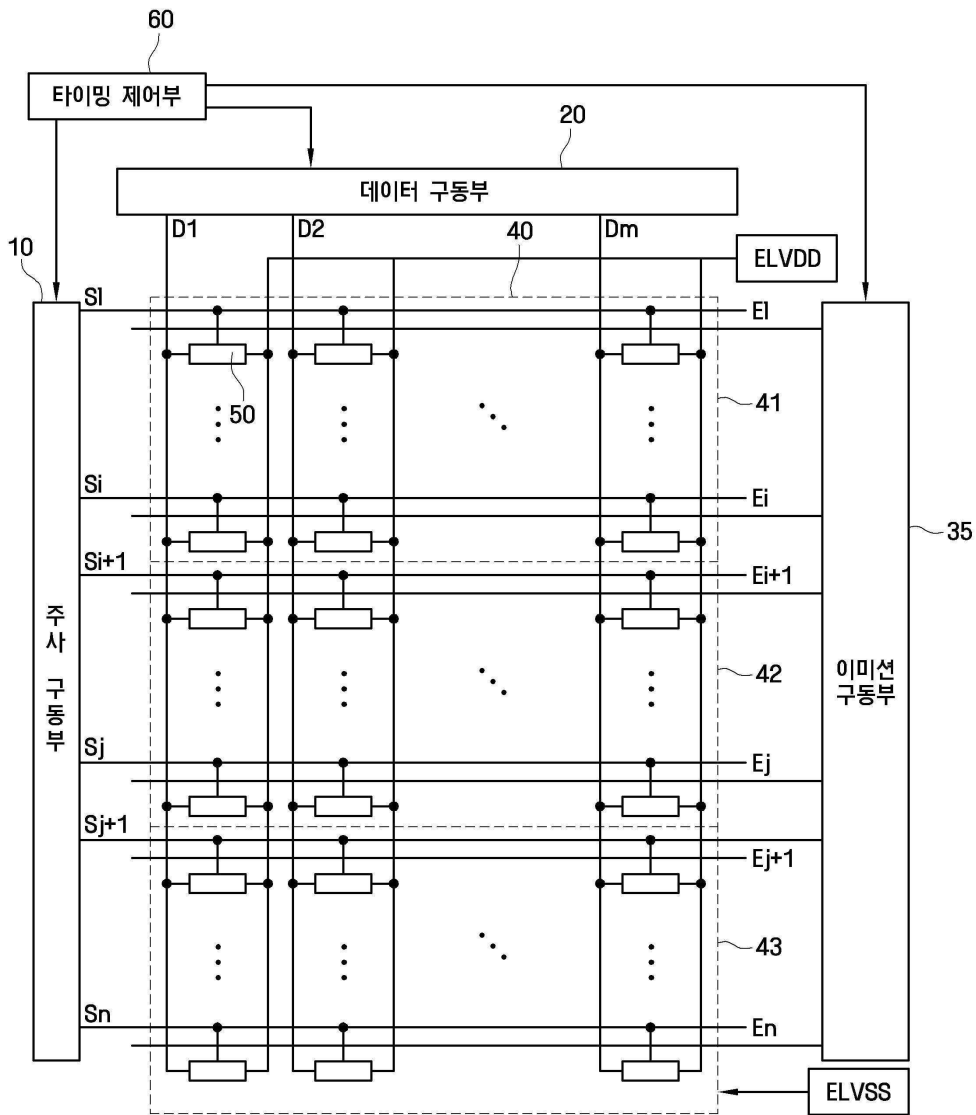
도면8



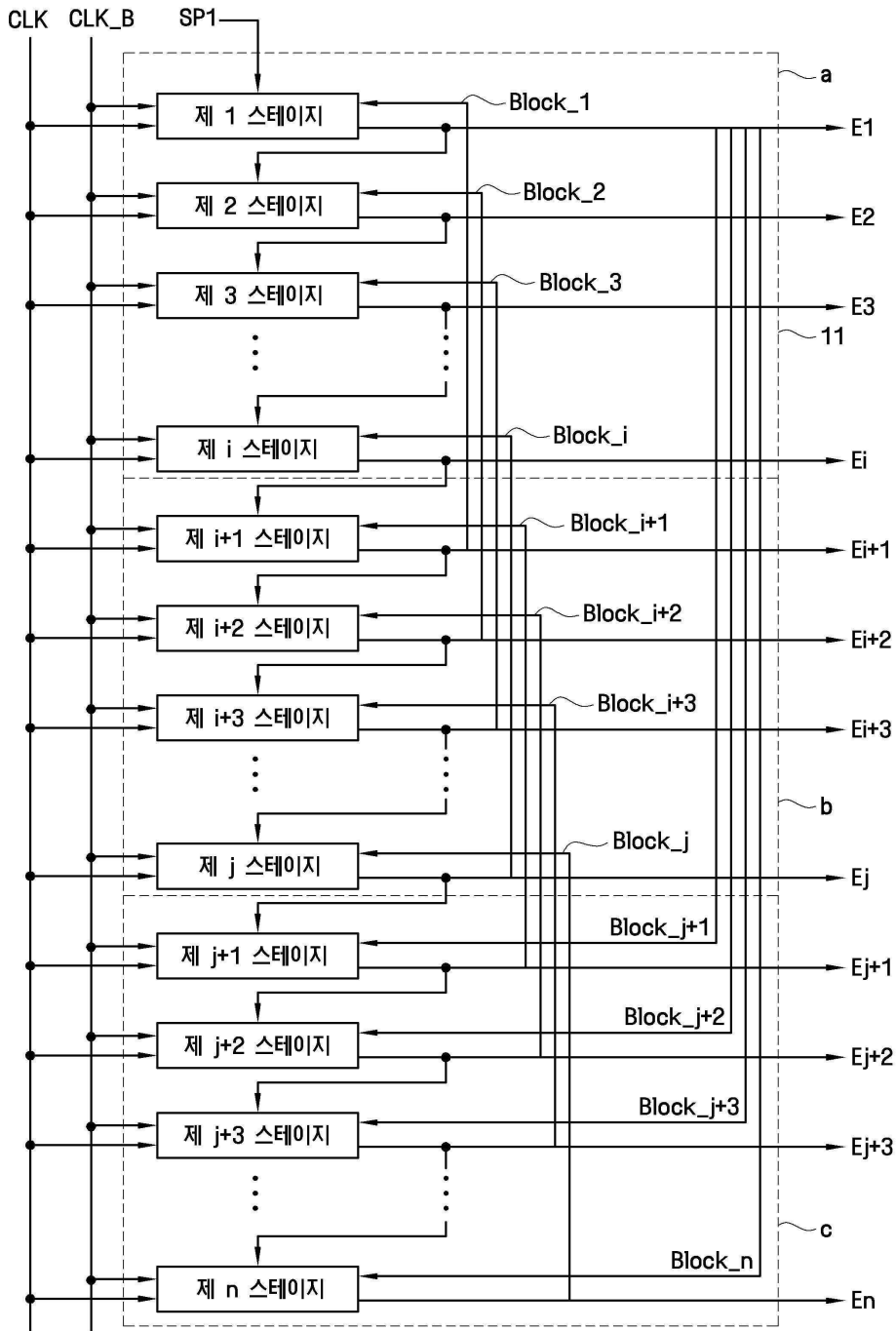
도면9



도면10



도면11



专利名称(译)	有机电致发光显示装置及其驱动方法		
公开(公告)号	<a href="#">KR101871188B1</a>	公开(公告)日	2018-06-28
申请号	KR1020110014182	申请日	2011-02-17
[标]申请(专利权)人(译)	三星显示有限公司		
申请(专利权)人(译)	三星显示器有限公司		
当前申请(专利权)人(译)	三星显示器有限公司		
[标]发明人	AHN JEONG KEUN 안정근		
发明人	안정근		
IPC分类号	G09G3/3266 G11C19/28		
CPC分类号	G09G3/3266 G11C19/28 G09G2310/0286 G09G2320/0223		
其他公开文献	KR1020120094734A		
外部链接	<a href="#">Espacenet</a>		

摘要(译)

提供一种有机发光显示装置及其驱动方法，其能够通过限制在像素部分中同时流动的电流来防止电源布线的IR降。有机发光显示器包括：扫描驱动器，用于向扫描线提供扫描信号；用于向数据线提供数据信号的数据驱动器；用于向发射控制线提供发射控制信号的发射驱动器；并且，像素部分包括连接到扫描线，数据线和发光控制线的多个像素，其中发光驱动器包括多个级，多个级中的每个包括第一电极，在图1的电源VDD中，第二电极连接到发光控制线，并且栅电极包括连接到输入端子的晶体管，用于接收块控制信号。 专利号10-1871188

