



(19) 대한민국특허청(KR)
(12) 등록특허공보(B1)

(45) 공고일자 2020년04월24일
(11) 등록번호 10-2103443
(24) 등록일자 2020년04월16일

(51) 국제특허분류(Int. Cl.)
G09G 3/32 (2016.01)
(21) 출원번호 10-2013-0113116
(22) 출원일자 2013년09월24일
심사청구일자 2018년09월11일
(65) 공개번호 10-2015-0033298
(43) 공개일자 2015년04월01일
(56) 선행기술조사문헌
JP2003280556 A*
KR1020110038912 A*
*는 심사관에 의하여 인용된 문헌

(73) 특허권자
삼성디스플레이 주식회사
경기도 용인시 기흥구 삼성로 1 (농서동)
(72) 발명자
김명수
경기도 용인시 기흥구 삼성2로 95 (농서동)
송원준
경기도 용인시 기흥구 삼성2로 95 (농서동)
이관희
경기도 용인시 기흥구 삼성2로 95 (농서동)
(74) 대리인
김두식, 오종한, 문용호

전체 청구항 수 : 총 5 항

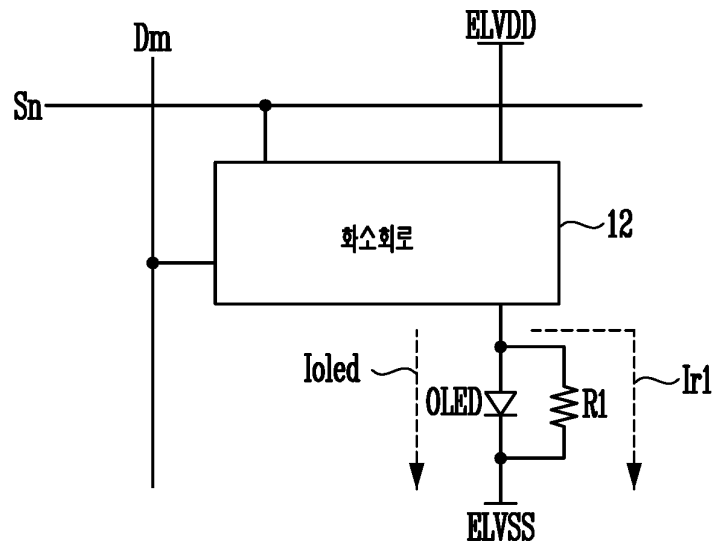
심사관 : 하정균

(54) 발명의 명칭 유기전계발광 표시장치

(57) 요약

본 발명에 의한 유기전계발광 표시장치는 화상을 표시하는 복수의 화소들을 포함하는 화소부를 포함하되, 상기 화소들 각각은, 유기발광 다이오드; 상기 유기발광 다이오드로 구동전류를 공급하는 화소회로; 및 상기 유기발광 다이오드와 병렬로 접속되어 상기 구동전류를 분류시키는 병렬저항을 포함한다.

대표도 - 도2a



명세서

청구범위

청구항 1

화상을 표시하는 복수의 화소들을 포함하는 화소부;

복수의 주사선들을 통해 상기 화소부에 주사 신호들을 인가하는 주사 구동부;

복수의 데이터선들을 통해 상기 화소부에 데이터 신호들을 인가하는 데이터 구동부;

복수의 발광 신호선들을 통해 상기 화소부에 발광신호들을 인가하는 발광 구동부; 및

복수의 전원 공급선들을 통해 상기 화소부에 제1 전원 및 제2 전원을 인가하는 전원 공급부를 포함하되,

상기 화소들 각각은,

유기발광 다이오드;

상기 유기발광 다이오드로 구동전류를 공급하는 화소회로; 및

상기 유기발광 다이오드와 병렬로 접속되어 상기 구동전류를 분류시키는 병렬저항을 포함하며,

상기 병렬저항은 상기 유기발광 다이오드의 애노드 전극과 캐소드 전극 사이에 형성된 실리콘 패턴으로 구현되고,

상기 화소회로는,

제1 전극이 상기 제1 전원에 접속되는 제1 트랜지스터;

게이트 전극이 상기 주사선에 접속되고, 제1 전극이 상기 데이터선에 접속되며, 제2 전극이 상기 제1 트랜지스터의 게이트 전극에 접속되는 제2 트랜지스터;

게이트 전극이 상기 발광 신호선에 접속되고, 제1 전극이 상기 제1 트랜지스터의 제2 전극에 접속되며, 제2 전극이 상기 유기발광 다이오드의 애노드 전극에 접속되는 제3 트랜지스터; 및

상기 제1 트랜지스터의 게이트 전극과 제1 전극 사이에 접속된 커패시터를 포함하며,

상기 병렬저항의 일단은 상기 제3 트랜지스터의 제2 전극에 접속되고, 타단은 상기 제2 전원에 접속되는 유기전계발광 표시장치.

청구항 2

삭제

청구항 3

삭제

청구항 4

제 1 항에 있어서,

상기 애노드 전극은 상기 화소회로에 접속되고, 상기 캐소드 전극은 상기 제2 전원에 접속됨을 특징으로 하는 유기전계발광 표시장치.

청구항 5

제 4 항에 있어서,

상기 병렬저항의 일단은 상기 애노드 전극에 접속되고, 타단은 상기 캐소드 전극에 접속됨을 특징으로 하는 유기전계발광 표시장치.

청구항 6

제 1 항에 있어서,

상기 구동전류의 일부는 상기 병렬저항을 경유하여 누설됨을 특징으로 하는 유기전계발광 표시장치.

청구항 7

제 6 항에 있어서,

상기 병렬저항의 저항값이 작을수록 상기 누설되는 누설전류는 증가됨을 특징으로 하는 유기전계발광 표시장치.

청구항 8

삭제

발명의 설명

기술 분야

[0001] 본 발명의 실시예는 유기전계발광 표시장치에 관한 것으로, 특히 저계조에서의 색표현력을 향상시킨 유기전계발광 표시장치에 관한 것이다.

배경 기술

[0002] 표시장치들 중 유기전계발광 표시장치(Organic Light Emitting Display: OLED)는 전자와 정공의 재결합에 의하여 빛을 발생하는 유기발광 다이오드(organic light emitting diode)를 이용하여 화상을 표시한다. 이러한 유기전계발광 표시장치는 빠른 응답속도를 가짐과 동시에 낮은 소비전력으로 구동되기 때문에 차세대 디스플레이로 각광받고 있다.

[0003] 유기전계발광 표시장치는 복수의 데이터선, 주사선, 전원선의 교차부에 매트릭스 형태로 배열되는 복수개의 화소들을 구비한다. 화소들 각각은 데이터신호에 대응하는 전압을 저장하고, 구동 트랜지스터를 이용하여 저장된 전압에 대응하는 전류를 유기발광 다이오드로 공급하면서 소정 휘도의 빛을 생성한다.

[0004] 일반적으로, 유기발광 다이오드는 전 계 조 영역에서 일정한 전류효율을 갖는 것이 바람직하다. 그러나, 고효율의 유기발광 다이오드는 저계조 영역에서 산포가 발생하여 일정한 전류효율을 갖지 못하여, 패널 별로 색표현성이 상이해지고 얼룩이 시인되는 문제점이 발생할 수 있다.

발명의 내용

해결하려는 과제

[0005] 따라서, 본 발명의 목적은 저계조에서 색표현력의 저하를 방지하기 위한 유기전계발광 표시장치를 제공하는 것이다.

과제의 해결 수단

[0006] 본 발명의 실시예에 의한 유기전계발광 표시장치는 화상을 표시하는 복수의 화소들을 포함하는 화소부를 포함하되, 상기 화소들 각각은, 유기발광 다이오드; 상기 유기발광 다이오드로 구동전류를 공급하는 화소회로; 및 상기 유기발광 다이오드와 병렬로 접속되어 상기 구동전류를 분류시키는 병렬저항을 포함한다.

[0007] 일 실시예에서, 복수의 주사선들을 통해 상기 화소부에 주사 신호들을 인가하는 주사 구동부; 복수의 데이터선들을 통해 상기 화소부에 데이터 신호들을 인가하는 데이터 구동부; 및 복수의 전원 공급선들을 통해 상기 화소부에 제1 전원 및 제2 전원을 인가하는 전원 공급부를 더 포함할 수 있다.

[0008] 일 실시예에서, 상기 화소회로는, 상기 제1 전원과 상기 유기발광 다이오드 사이에 접속된 제1 트랜지스터; 상기 제1 트랜지스터와 상기 데이터선 사이에 접속된 제2 트랜지스터; 및 상기 제1 트랜지스터의 게이트 전극과 제1 전극 사이에 접속된 커패시터를 포함할 수 있다.

[0009] 일 실시예에서, 상기 유기발광 다이오드의 애노드 전극은 상기 화소회로에 접속되고, 캐소드 전극은 제2 전원

접속될 수 있다.

- [0010] 일 실시예에서, 상기 병렬저항의 일단은 상기 유기발광 다이오드의 애노드 전극에 접속되고, 타단은 상기 캐소드 전극에 접속될 수 있다.
- [0011] 일 실시예에서, 상기 구동전류의 일부는 상기 병렬저항을 경유하여 누설될 수 있다.
- [0012] 일 실시예에서, 상기 병렬저항의 저항값이 작을수록 상기 누설되는 누설전류는 증가될 수 있다.
- [0013] 일 실시예에서, 상기 병렬저항은 상기 애노드 전극과 상기 캐소드 전극 사이에 형성된 실리콘 패턴으로 구현될 수 있다.

발명의 효과

- [0014] 이와 같은 본 발명에 의하면, 화소 내에 유기발광 다이오드와 병렬로 접속되는 병렬저항을 구비함으로써, 저계조 영역에서 전류효율의 산포가 지나치게 크게 발생하는 문제를 해결하고, 패널간 계조 및 색표현력의 편차를 감소시킬 수 있다.

도면의 간단한 설명

- [0015] 도 1은 본 발명의 일 실시예에 따른 유기전계발광 표시장치를 나타낸 개략적인 블록도이다.
- 도 2a 및 도 2b는 도 1에 도시된 화소의 일 실시예를 나타낸 도면이다.
- 도 3은 병렬저항의 저항값에 따른 유기발광 다이오드의 전류효율을 설명하기 위한 그래프이다.

발명을 실시하기 위한 구체적인 내용

- [0016] 이하, 첨부된 도면을 참조하여 본 발명의 실시예를 보다 상세히 설명하도록 한다.
- [0017] 도 1은 본 발명의 일 실시예에 따른 유기전계발광 표시장치를 나타낸 개략적인 블록도이다.
- [0018] 도 1을 참조하면, 유기전계발광 표시장치는 화소부(10), 타이밍 제어부(20), 데이터 구동부(30), 주사 구동부(40), 발광 구동부(50) 및 전원 공급부(60)를 포함할 수 있다.
- [0019] 화소부(10)는 제1 방향으로 형성되어 주사신호를 전달하는 n개의 주사선들(S1 내지 Sn) 및 발광신호를 전달하는 n 개의 발광선들(E1 내지 En), 상기 제1 방향과 교차하는 제2 방향으로 형성되어 데이터 신호를 전달하는 m 개의 데이터선들(D1 내지 Dm), 상기 주사선들(S1 내지 Sn), 발광선들(E1 내지 En) 및 상기 데이터선들(D1 내지 Dm)과 연결되며 매트릭스 형태로 배열된 복수의 화소들(PX)을 포함한다. 화소들(PX)은 외부로부터 제1 전원(ELVDD) 및 제2 전원(ELVSS)을 공급받는다. 이와 같은 화소들(PX)은 데이터신호에 대응하여 제 1전원(ELVDD) 으로부터 유기발광 다이오드를 경유하여 제2 전원(ELVSS)으로 공급되는 전류량을 제어한다. 그러면, 유기발광 다이오드에서 소정 휘도의 빛이 생성된다.
- [0020] 타이밍 제어부(20)는 외부의 영상 소스로부터 제1 영상데이터(DATA) 및 이의 표시를 제어하기 위한 입력 제어신호들, 예를 들면 수평 동기신호(Hsync), 수직 동기신호(Vsync) 및 클럭신호(CLK) 등을 입력 받는다. 타이밍 제어부(20)는 입력되는 제1 영상데이터(DATA)를 영상 처리하여 화소부(10)의 화상 표시에 적합하도록 보정된 제2 영상데이터(DATA')를 생성할 수 있고, 생성된 제2 영상데이터(DATA')를 데이터 구동부(30)에 제공한다. 또한, 타이밍 제어부(20)는 상기 입력 제어신호들에 기초하여 데이터 구동부(30), 주사 구동부(40), 발광 구동부(50) 및 전원 제어부(60)의 구동을 제어하는 구동 제어신호들(DCS, SCS, ECS, PCS)을 생성하여 출력한다.
- [0021] 일 실시예에서, 타이밍 제어부(20)에서 생성된 데이터 제어신호(DCS)는 데이터 구동부(30)로 공급되고, 주사 제어신호(SCS)는 주사 구동부(40)로 공급되며, 발광 제어신호(ECS)는 발광 구동부(50)로 공급되며, 전원 제어신호(PCS)는 전원 공급부(60)로 공급될 수 있다. 여기서, 데이터 제어신호(DCS)는 수평 동기신호(STH), 로드 신호(LOAD), 데이터 클럭 신호(DCLK)를 포함할 수 있다. 주사 제어신호(SCS)는 주사 시작 신호(STV), 하나 이상의 클럭 신호(CLK)를 포함할 수 있다. 전원 제어신호(PCS)는 출력 인에이블 신호(OE)를 포함할 수 있다.
- [0022] 데이터 구동부(30)는 타이밍 제어부(20)에서 제공되는 디지털 형태의 제2 영상데이터(DATA')에 대응하는 아날로그 형태의 데이터 신호로 변환하여 데이터선들(D1 내지 Dm)에 출력한다. 상기 데이터 신호는 감마 기준 전압을 기반으로 선택하며, 데이터 구동부(30)는 감마 기준전압 생성부(미도시)로부터 감마 기준전압을 제공받을 수 있

다. 일 실시예에서, 데이터 구동부(30)는 복수의 데이터선들(D1 내지 Dm)과 연결되며, 생성된 데이터 신호를 데이터선들(D1 내지 Dm) 각각을 통해 화소부(10)의 화소들(PX) 중 소정의 행에 포함되는 복수의 화소 각각에 데이터 신호를 순차적으로 전달한다.

[0023] 주사 구동부(40)는 타이밍 제어부(20)의 주사 제어신호(SCS)에 의해 주사 신호를 생성하고, 생성된 주사 신호를 주사선들(S1 내지 Sn)로 공급한다. 구체적으로, 주사 구동부(40)는 복수의 주사선들(S1 내지 Sn)과 연결되며, 생성된 주사 신호를 주사선들(S1 내지 Sn) 각각에 전달한다. 상기 주사 신호에 의해 화소부(10)의 복수의 화소들(PX) 중 소정의 행이 선택되면, 선택된 행에 위치하는 화소들 각각에 연결된 데이터선들(D1 내지 Dm)을 통해 데이터 신호가 전달된다. 주사 구동부(20)는 기설정된 스캔 주파수(scan frequency)에 따라 주사 신호를 공급할 수 있으며, 상기 스캔 주파수는 타이밍 제어부(20)에 의해 제어될 수 있다.

[0024] 발광 구동부(50)는 복수의 발광 신호선들(E1 내지 En)과 연결되며 발광신호를 생성하여 발광 신호선들(E1 내지 En) 각각에 전달한다. 발광 구동부(50)는 타이밍 제어부(20)의 발광 제어신호(ECS)에 의해 발광신호의 펄스 폭을 조절할 수 있다. 즉, 발광 신호선들(E1 내지 En)과 연결된 화소부(10)는 발광신호를 전달받아 화소들(PX)에서 생성된 전류가 유기발광 다이오드로 흐르도록 하는 시점을 결정한다. 또한, 발광 구동부(50)는 복수의 화소 행에 포함되는 복수의 화소에 전달되는 발광신호 각각의 펄스 전압 레벨을 모두 동일하게 조정하거나 또는 행별로 순차적으로 변경되도록 조정함으로써 화소부(10)의 발광 방식을 필요에 따라 동시 발광 모드 또는 순차 발광 모드로 다양하게 구현되도록 제어할 수 있다.

[0025] 전원 공급부(60)는 전원 제어신호(PCS)에 따라 화소부(10)에 고전위의 제1 전원(ELVDD) 및 저전위의 제2 전원(ELVSS)을 인가한다. 전원 공급부(60)는 제1 전원(ELVDD)과 제2 전원(ELVSS)을 생성하기 위한 DC-DC 컨버터(미도시)를 포함할 수 있다. 단, 제2 전원(ELVSS)은 그라운드(GND) 전위에 연결될 수 있다. 전원 공급부(60)로부터 제1 전원(ELVDD) 및 제2 전원(ELVSS)을 공급받은 화소들(PX) 각각은, 제1 전원(ELVDD)으로부터 유기발광 다이오드를 경유하여 제2 전원(ELVSS)까지 흐르는 전류에 의하여 데이터 신호에 대응하는 빛을 발광할 수 있다. 또한, 전원 공급부(60)는 데이터 구동부(30) 및 주사 구동부(40) 각각에 대하여 별도의 전원을 공급할 수 있다.

[0026] 도 2a 및 도 2b는 도 1에 도시된 화소의 일 실시예를 나타낸 도면이다.

[0027] 도 2a 및 도 2b를 참조하면, 화소(PX)는 발광소자인 유기발광 다이오드(OLED), 화소회로(12) 및 병렬저항(R1)을 포함한다.

[0028] 유기발광 다이오드(OLED)의 애노드 전극은 화소 회로(12)에 접속되고, 캐소드 전극은 제2 전원(ELVSS)에 접속된다. 이와 같은 유기발광 다이오드(OLED)는 화소회로(12)로부터 공급되는 구동전류(Ioled)에 대응하여 소정 휘도의 빛을 생성한다.

[0029] 화소회로(12)는 주사 신호가 공급될 때 데이터 신호에 대응하는 전압을 충전한다. 데이터 신호에 대응하는 전압을 충전한 화소회로(12)는 데이터 신호에 대응하는 전류를 제1 전원(ELVDD)으로부터 유기발광 다이오드(OLED)를 경유하여 제2 전원(ELVSS)으로 공급한다. 이를 위하여, 화소회로(12)는 적어도 하나의 트랜지스터와 커패시터를 구비한다. 실제로, 본 발명의 화소회로(12)는 현재 공지된 다양한 형태의 회로들로 선택될 수 있다.

[0030] 본 실시예에서, 화소 회로(12)는 제1 내지 제3 트랜지스터(M1 내지 M3) 및 커패시터(C1)를 포함한다.

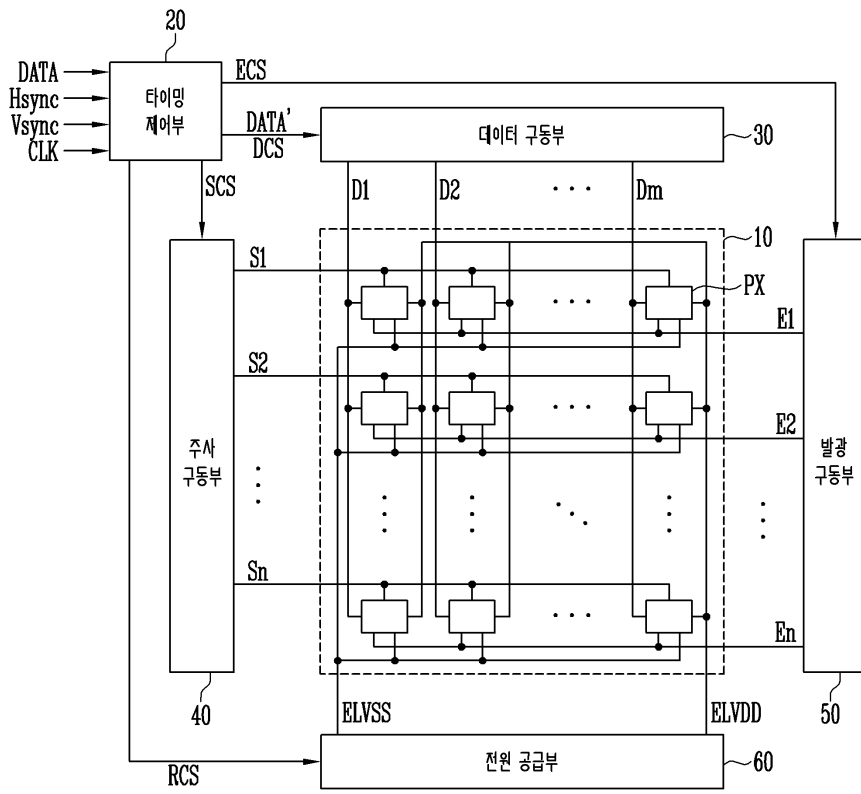
[0031] 제1 트랜지스터(M1)는 구동 트랜지스터로서 게이트 전극 및 제2 전극 사이에 걸리는 전압에 대응하는 구동전류(Ioled)를 생성하여 유기발광 다이오드(OLED)로 공급한다. 구체적으로, 제1 트랜지스터(M1)의 게이트 전극은 커패시터(C1)의 일측 단자 및 제2 트랜지스터(M2)의 제1 전극에 접속되고, 제1 전극은 커패시터(C1)의 타측 단자 및 제1 전원(ELVDD)에 접속되며, 제2 전극은 제3 트랜지스터(M3)의 제1 전극에 접속된다. 여기서, 제1 전극은 소오스(source) 전극 및 드레인(drain) 전극 중 어느 하나로 설정되고, 제2 전극은 제1 전극과 다른 전극으로 설정된다. 예를 들어, 제1 전극이 소오스 전극으로 설정되면 제2 전극은 드레인 전극으로 설정된다.

[0032] 이와 같은 제1 트랜지스터(M1)는 커패시터(C1)에 저장된 전압값에 대응하여 제1 전원(ELVDD)으로부터 유기발광 다이오드(OLED)를 경유하여 제2 전원(ELVSS)으로 흐르는 전류량을 제어한다. 이때, 유기발광 다이오드(OLED)는 제1 트랜지스터(M1)로부터 공급되는 구동전류(Ioled)의 전류량에 대응되는 빛을 생성한다.

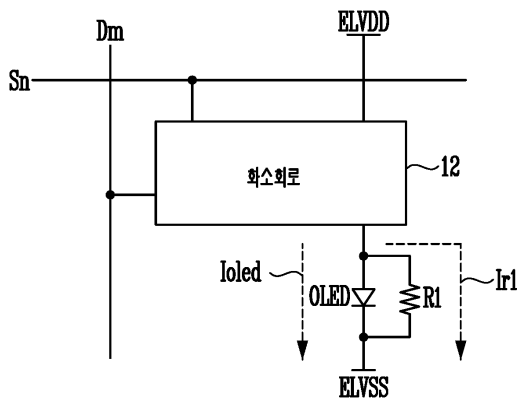
[0033] 제2 트랜지스터(M2)는 주사선(Sn) 및 데이터선(Dm)에 접속되고, 주사선(Sn)으로부터 주사 신호가 공급될 경우 턴-온되어 데이터선(Dm)으로부터 공급되는 데이터 신호를 커패시터(C1) 및 제1 트랜지스터(M1)의 게이트 전극으로 전달한다. 이때, 커패시터(C1)는 데이터 신호에 대응되는 전압을 충전한다. 또한, 제2 트랜지스터(M2)는 주

도면

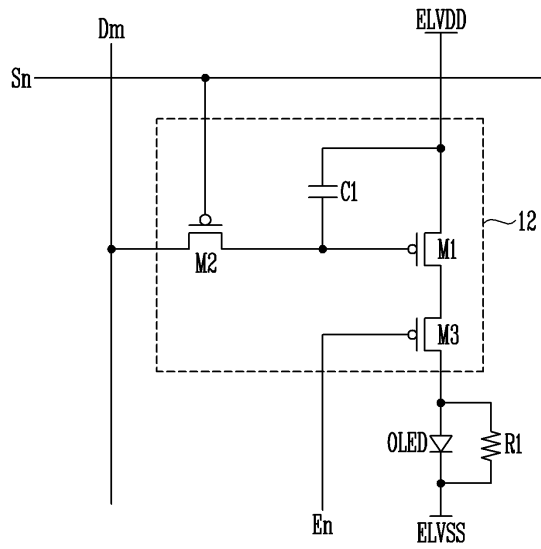
도면1



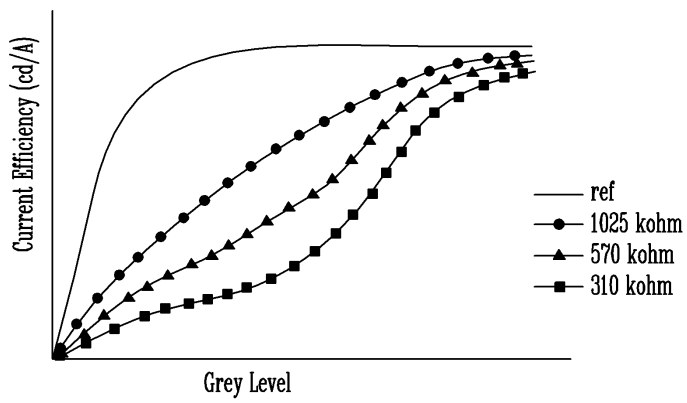
도면2a



도면2b



도면3



专利名称(译)	有机发光显示装置		
公开(公告)号	KR102103443B1	公开(公告)日	2020-04-24
申请号	KR1020130113116	申请日	2013-09-24
[标]申请(专利权)人(译)	三星显示有限公司		
申请(专利权)人(译)	三星显示器有限公司		
当前申请(专利权)人(译)	三星显示器有限公司		
[标]发明人	김명수 송원준 이관희		
发明人	김명수 송원준 이관희		
IPC分类号	G09G3/32		
代理人(译)	Gimdusik Ohjonghan Munyoungho		
审查员(译)	贞茵		
其他公开文献	KR1020150033298A		
外部链接	Espacenet		

摘要(译)

根据本发明的有机电致发光显示装置包括像素单元，该像素单元包括显示图像的多个像素。每个像素包括有机发光二极管。向有机发光二极管提供驱动电流的像素电路；与有机发光二极管并联连接的并联电阻将驱动电流分类。

