



(19) 대한민국특허청(KR)  
(12) 등록특허공보(B1)

(45) 공고일자 2019년12월27일  
(11) 등록번호 10-2059950  
(24) 등록일자 2019년12월20일

(51) 국제특허분류(Int. Cl.)  
H01L 27/32 (2006.01)  
(52) CPC특허분류  
H01L 27/3246 (2013.01)  
H01L 27/3211 (2013.01)  
(21) 출원번호 10-2017-0173105  
(22) 출원일자 2017년12월15일  
심사청구일자 2017년12월15일  
(65) 공개번호 10-2019-0072060  
(43) 공개일자 2019년06월25일  
(56) 선행기술조사문헌  
KR1020160018048 A\*  
(뒷면에 계속)

(73) 특허권자  
엘지디스플레이 주식회사  
서울특별시 영등포구 여의대로 128(여의도동)  
(72) 발명자  
박혜민  
경기도 파주시 월롱면 엘지로 245  
심종식  
경기도 파주시 월롱면 엘지로 245  
(74) 대리인  
특허법인인벤싱크

전체 청구항 수 : 총 12 항

심사관 : 윤성주

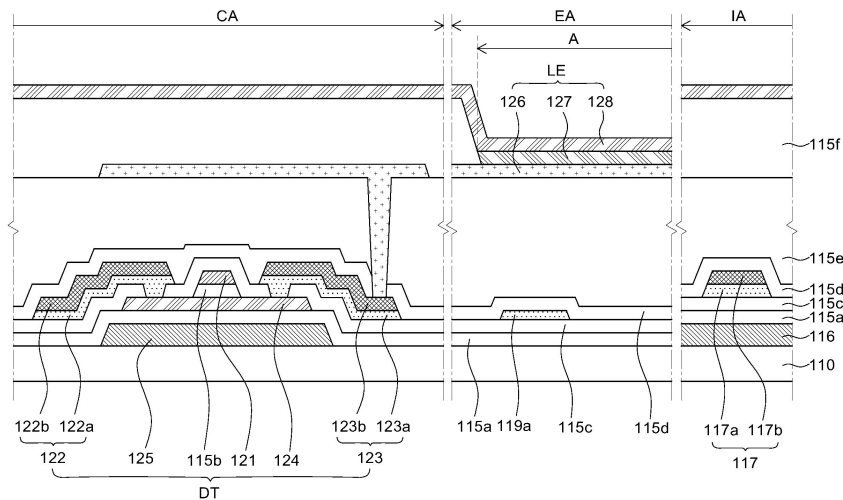
(54) 발명의 명칭 전계발광 표시장치

(57) 요약

본 발명의 일 실시예에 따른 전계발광 표시장치는 데이터라인/전원라인의 수직 배선을 최하층의 차광층과 동일 층에 배치하고 게이트라인의 수평 배선을 게이트전극과 동일 층이나 소스/드레인전극과 동일 층에 배치함으로써, 수직 배선과 수평 배선의 교차지점에서 발생하는 단락 불량을 방지할 수 있다.

또한, 본 발명의 일 실시예에 따른 전계발광 표시장치는 불투명 배선에 투명층을 추가하여 회로부에 투명층과 불투명층의 2층 구조를 적용하는 동시에 개구부는 투명층만을 배치하거나, 개구부에 투명층을 배치하는 동시에 회로부의 배선은 개구부의 투명층과는 다른 층에 배치함으로써, 개구부를 확장할 수 있다. 이에 따라 설계 영역을 확보할 수 있어 개구율 향상에 유리하다.

대표도



(52) CPC특허분류

*H01L 27/3258* (2013.01)  
*H01L 27/3262* (2013.01)  
*H01L 27/3276* (2013.01)  
*H01L 51/5237* (2013.01)

(56) 선행기술조사문헌

KR1020160077297 A\*  
KR1020170079541 A\*  
KR1020140084603 A\*  
KR1020120102723 A\*  
KR1020160017719 A  
JP2009047967 A  
KR1020110080587 A  
JP2005011571 A  
KR1020120010824 A

\*는 심사관에 의하여 인용된 문헌

---

## 명세서

### 청구범위

#### 청구항 1

기관 위에 제1 방향으로 배치되는 데이터라인;

상기 데이터라인 위에, 상기 제1 방향과 교차하는 제2 방향으로 배치되어 상기 데이터라인과 함께 화소영역을 구획하는 게이트라인;

상기 화소영역의 회로부에 배치되며, 상기 게이트라인과 동일한 층에 배치되는 소스전극과 드레인전극을 포함하는 박막트랜지스터;

상기 회로부에 각종 신호를 전달하며, 상기 게이트라인과 동일한 층에 배치되는 적어도 하나의 배선;

상기 화소영역의 발광부에 배치되는 발광소자; 및

상기 발광부를 둘러싸도록 배치되는 बैं크를 포함하며,

상기 배선은 상기 발광부를 지나도록 배치되며, 상기 발광부에서는 투명층의 제1 층으로 구성되는 전계발광 표시장치.

#### 청구항 2

제1항에 있어서,

상기 배선은, 상기 회로부에서는 상기 제1 층 위에 불투명층의 제2 층이 적층되어, 적어도 2층으로 구성되는 전계발광 표시장치.

#### 청구항 3

제1항에 있어서,

상기 데이터라인과 동일 층에 상기 제1 방향과 나란한 방향으로 배치되는 전원라인을 더 포함하는 전계발광 표시장치.

#### 청구항 4

제3항에 있어서,

상기 배선은, 상기 전원라인에 접속되어 이웃하는 상기 화소영역의 상기 박막트랜지스터에 전원 전압을 전달하는 브리지 배선(bridge wiring)을 포함하는 전계발광 표시장치.

#### 청구항 5

제1항에 있어서,

상기 박막트랜지스터의 하부에 배치되는 차광층을 더 포함하며,

상기 데이터라인은 상기 차광층과 동일 층에 배치되는 전계발광 표시장치.

#### 청구항 6

제2항에 있어서,

상기 소스전극과 상기 드레인전극은, 상기 제1 층 위에 상기 제2 층이 적층되어, 적어도 2층으로 구성되는 전계발광 표시장치.

#### 청구항 7

제6항에 있어서,

상기 게이트라인은 상기 제1 층 위에 상기 제2 층이 적층되어, 적어도 2층으로 구성되는 전계발광 표시장치.

**청구항 8**

제7항에 있어서,

상기 게이트라인과 상기 데이터라인 사이에 버퍼층과 층간절연층이 적층, 개재되어 있는 전계발광 표시장치.

**청구항 9**

삭제

**청구항 10**

삭제

**청구항 11**

삭제

**청구항 12**

제2항에 있어서,

상기 बैं크는, 상기 배선의 제1 층이 위치하는 상기 발광부에서는 제거되어 있고, 상기 배선의 제2 층과는 오버랩 되는 전계발광 표시장치.

**청구항 13**

기관 위에 제1 방향으로 배치되는 데이터라인;

상기 데이터라인 위에, 상기 제1 방향과 교차하는 제2 방향으로 배치되어 상기 데이터라인과 함께 화소영역을 구획하는 게이트라인;

상기 제1 방향과 나란한 방향으로, 일부 화소영역에 배치되는 전원라인;

상기 화소영역의 회로부에 배치되며, 상기 게이트라인과 동일한 층에 배치되는 소스전극과 드레인전극을 포함하는 박막트랜지스터;

상기 전원라인에 접속되어 이웃하는 화소영역의 상기 박막트랜지스터에 전원 전압을 전달하며, 상기 게이트라인과 동일한 층에 배치되는 브리지 배선; 및

상기 화소영역의 발광부에 배치되는 발광소자를 포함하며,

상기 브리지 배선은, 적어도 상기 발광부를 지나도록 배치되며, 상기 발광부에서는 투명층의 제1 층으로 구성되어 상기 화소영역을 확장하는 전계발광 표시장치.

**청구항 14**

제13항에 있어서,

상기 브리지 배선은, 상기 회로부에서는 상기 제1 층 위에 불투명층의 제2 층이 적층되어, 적어도 2층으로 구성되는 전계발광 표시장치.

**청구항 15**

제14항에 있어서,

상기 발광부를 둘러싸도록 배치되는 बैं크를 더 포함하며,

상기 बैं크는, 상기 브리지 배선의 제1 층이 위치하는 상기 발광부에서는 제거되어 있고, 상기 브리지 배선의 제2 층과는 오버랩 되는 전계발광 표시장치.

**발명의 설명**

**기술 분야**

[0001] 본 발명은 전계발광 표시장치에 관한 것으로서, 보다 상세하게는 고해상도 모델에서 고개구율을 구현할 수 있는 전계발광 표시장치에 관한 것이다.

**배경 기술**

[0002] 현재 본격적인 정보화 시대로 접어들면서 전기적 정보신호를 시각적으로 표시하는 표시장치 분야가 급속도로 발전하고 있으며, 여러 가지 표시장치에 대해 박형화, 경량화 및 저소비 전력화 등의 성능을 개발시키기 위한 연구가 계속되고 있다.

[0003] 대표적인 표시장치로는 액정표시장치(Liquid Crystal Display device; LCD), 전계방출 표시장치(Field Emission Display device; FED), 전기습윤 표시장치(Electro-Wetting Display device; EWD) 및 유기발광 표시장치(Organic Light Emitting Display Device; OLED) 등을 들 수 있다.

[0004] 이 중에서, 유기발광 표시장치를 포함하는 표시장치인 전계발광 표시장치는 자체 발광형 표시장치로서, 액정표시장치와는 달리 별도의 광원이 필요하지 않아 경량 박형으로 제조가 가능하다. 또한, 전계발광 표시장치는 저전압 구동에 의해 소비전력 측면에서 유리할 뿐만 아니라, 색상구현, 응답속도, 시야각(viewing angle), 명암 대비비(Contrast Ratio; CR)도 우수하여, 다양한 분야에서 활용이 기대되고 있다.

[0005] 전계발광 표시장치는 애노드(anode)와 캐소드(cathode)로 지칭된 2개의 전극 사이에 유기물을 사용한 발광층을 배치하여 구성된다. 그리고, 애노드에서의 정공(hole)을 발광층으로 주입시키고, 캐소드에서의 전자(electron)를 발광층으로 주입시키면, 주입된 전자와 정공이 서로 재결합(recombination)하면서 발광층에서 여기자(exciton)를 형성하며 발광한다.

[0006] 이러한 발광층에는 호스트(host) 물질과 도펀트(dopant) 물질이 포함되어 두 물질의 상호작용이 발생하게 된다. 호스트는 전자와 정공으로부터 여기자를 생성하고 도펀트로 에너지를 전달하는 역할을 하고, 도펀트는 소량이 첨가되는 염료성 유기물로, 호스트로부터 에너지를 받아서 광으로 전환시키는 역할을 한다.

**발명의 내용**

**해결하려는 과제**

[0007] 표시장치가 대형화되고 고해상도를 구현하기 위해서는 고개구율 확보가 필요하며, 현재 게이트라인의 수평 배선과 데이터라인/전원라인의 수직 배선간 단락 불량을 리페어(repair)하기 위한 게이트 리던던시(redundancy) 패턴이 문제가 되고 있다.

[0008] 이는 수평 배선과 수직 배선의 교차지점은 그 사이에 층간절연층만이 개재되어 있어 짧은 이격거리로 인해 정전기성 불량이 발생하거나, 수평 배선과 수직 배선의 배선간에 이물에 의한 단락, 또는 게이트라인 위 절연층의 상태에 의해 불량이 발생할 수 있으며, 수율 향상을 위해 리페어(repair)를 위한 구조가 화소 내에 설계되어야 했다. 이에 따라 기존에는 수평 배선과 수직 배선이 교차하는 위치에 게이트 리던던시 패턴이 적용되었다. 게이트 리던던시 패턴은 게이트라인의 상하로 소정 영역을 차지하도록 형성됨에 따라 화소 내의 개구율을 축소시키는 요인이 되었으며, 화소 내 게이트 리던던시 패턴의 추가로 인해 고해상도 모델에서 화소 설계가 어려웠다.

[0009] 본 발명의 발명자들은 수평 배선과 수직 배선의 교차지점은 그 사이에 층간절연층만이 개재되어 있어 단락 불량에 취약하고, 이런 단락 불량은 배선간 이격거리에 영향을 받는 점, 및 층간절연층의 두께는 커패시터 용량을 좌우하기 때문에 그 두께를 증가시키기 어렵지만, 게이트절연층은 커패시터 용량과 관계없이 그 두께를 증가시킬 수 있다는 점에 착안하여, 데이터라인/전원라인을 기존과 다른 층에 배치함으로써 수직 배선과 수평 배선 사이에 층간절연층과 버퍼층이나 게이트절연층과 버퍼층의 2층의 절연층이 개재되도록 하여 단락 불량을 방지할 수 있는 구조를 발명하였다.

[0010] 이에, 본 발명이 해결하고자 하는 과제는 게이트 리던던시 패턴 없이도 수직 배선과 수평 배선 사이에서 발생하는 단락 불량을 방지하여 고개구율을 구현할 수 있는 전계발광 표시장치를 제공하는 것이다.

[0011] 한편, 바텀 에미션 구조의 경우 개구부 영역이 투명하여야 하며, 따라서 TV와 같이 대화면 전계발광 표시장치에서 고개구율을 확보하기 위해서는 개구부 내에 불투명한 전극이나 배선이 없어야 한다.

[0012] 기존에는 회로부의 불투명 배선으로부터 개구부를 분리해야 하기 때문에 고해상도 모델에서 설계 영역의 확보와

동시에 개구율을 확보하기는 어려웠다.

- [0013] 본 발명의 발명자들은 개구부에 인접한 전극이나 배선에 투명층을 적용할 경우 개구부를 기존보다 확장할 수 있다는 점에 착안하여, 회로부의 불투명 배선에 투명층을 추가하여 회로부에 투명층과 불투명층의 2층 구조를 적용하는 동시에 개구부는 투명층만을 배치하거나, 개구부에 투명층을 배치하는 동시에 회로부의 배선은 개구부의 투명층과는 다른 층에 배치함으로써 개구율을 향상시킬 수 있는 구조를 발명하였다. 이때, 저항을 고려하여 개구부에 인접한 배선으로 게이트라인이나 데이터라인을 제외할 수 있다. 또한, 해당 투명 배선이 회로부에서 게이트라인을 포함할 경우 저항 감소를 위해 투명층과 불투명층의 2층 구조를 적용하여야 하며, 이를 위해 본 발명의 발명자들은 하프-톤(half tone) 마스크를 이용하였다.
- [0014] 이에, 본 발명이 해결하고자 하는 과제는 고해상도 모델에서, 마스크 수의 증가 없이 설계 영역을 확보하는 동시에 고개구율을 구현할 수 있는 전계발광 표시장치를 제공하는 것이다.
- [0015] 본 발명의 과제들은 이상에서 언급한 과제들로 제한되지 않으며, 언급되지 않은 또 다른 과제들은 아래의 기재로부터 당업자에게 명확하게 이해될 수 있을 것이다.

**과제의 해결 수단**

- [0016] 전술한 바와 같은 과제를 해결하기 위하여 본 발명의 일 실시예에 따른 전계발광 표시장치는, 기판 위에 제1 방향으로 배치되는 데이터라인, 제1 방향과 교차하는 제2 방향으로 배치되어 데이터라인과 함께 화소영역을 구획하는 게이트라인, 화소영역의 회로부에 배치되는 박막트랜지스터, 회로부에 각종 신호를 전달하는 적어도 하나의 배선, 화소영역의 발광부에 배치되는 발광소자 및 발광부를 둘러싸도록 배치되는 बैं크를 포함하며, 배선은 발광부를 지나도록 배치되며, 투명층의 제1 층으로 구성되며, बैं크는 배선의 제1 층을 노출시킬 수 있다.
- [0017] 전술한 바와 같은 과제를 해결하기 위하여 본 발명의 다른 일 실시예에 따른 전계발광 표시장치는, 기판 위에 제1 방향으로 배치되는 데이터라인, 제1 방향과 교차하는 제2 방향으로 배치되어 데이터라인과 함께 화소영역을 구획하는 게이트라인, 제1 방향과 나란한 방향으로, 하나 이상의 화소영역마다 배치되는 전원라인, 화소영역의 회로부에 배치되는 박막트랜지스터, 전원라인에 접속되어 이웃하는 화소영역의 박막트랜지스터에 전원 전압을 전달하는 브리지 배선 및 화소영역의 발광부에 배치되는 발광소자를 포함하며, 브리지 배선은, 적어도 발광부를 지나도록 배치되며, 발광부에서 투명층의 제1 층으로 구성되어 화소영역을 확장할 수 있다.
- [0018] 기타 실시예의 구체적인 사항들은 상세한 설명 및 도면들에 포함되어 있다.

**발명의 효과**

- [0019] 본 발명은 고해상도 모델에 있어, 하프-톤(half tone) 마스크를 이용하여 기존의 불투명 배선에 투명층을 추가하여 회로부에 투명층과 불투명층의 2층 구조를 적용하는 동시에 개구부에 투명층을 배치함으로써, 설계 영역을 확보할 수 있게 된다. 이에 따라 고해상도, 대화면 모델에 있어, 마스크 수의 증가 없이 평균 개구율이 3%이상 향상되는 효과를 제공한다.
- [0020] 본 발명에 따른 효과는 이상에서 예시된 내용에 의해 제한되지 않으며, 더욱 다양한 효과들이 본 명세서 내에 포함되어 있다.

**도면의 간단한 설명**

- [0021] 도 1은 본 발명의 일 실시예에 따른 전계발광 표시장치를 개략적으로 보여주는 블록도이다.
- 도 2는 본 발명의 일 실시예에 따른 전계발광 표시장치에 포함되는 화소의 회로도이다.
- 도 3은 본 발명의 일 실시예에 따른 전계발광 표시장치를 개략적으로 보여주는 평면도이다.
- 도 4a 및 도 4b는 도 3에 도시된 본 발명의 일 실시예에 따른 전계발광 표시장치의 단면 구조를 개략적으로 보여주는 도면들이다.
- 도 5는 비교예의 전계발광 표시장치를 개략적으로 보여주는 평면도이다.
- 도 6은 도 5에 도시된 비교예에 따른 전계발광 표시장치의 단면 구조를 개략적으로 보여주는 도면이다.
- 도 7a는 비교예에 따른 전계발광 표시장치에 있어, 라인간 교차지점의 단면 구조를 예로 들어 보여주는 도면이다.

도 7b는 본 발명의 일 실시예에 따른 전계발광 표시장치에 있어, 라인간 교차지점의 단면 구조를 예로 들어 보여주는 도면이다.

도 8은 본 발명의 다른 일 실시예에 따른 전계발광 표시장치를 개략적으로 보여주는 평면도이다.

도 9a 및 도 9b는 도 8에 도시된 본 발명의 다른 일 실시예에 따른 전계발광 표시장치의 단면 구조를 개략적으로 보여주는 도면들이다.

**발명을 실시하기 위한 구체적인 내용**

- [0022] 본 발명의 이점 및 특징, 그리고 그것들을 달성하는 방법은 첨부되는 도면과 함께 상세하게 후술되어 있는 실시예들을 참조하면 명확해질 것이다. 그러나 본 발명은 이하에서 개시되는 실시예들에 한정되는 것이 아니라 서로 다른 다양한 형태로 구현될 것이며, 단지 본 실시예들은 본 발명의 개시가 완전하도록 하며, 본 발명이 속하는 기술분야에서 통상의 지식을 가진 자에게 발명의 범주를 완전하게 알려주기 위해 제공되는 것이며, 본 발명은 청구항의 범주에 의해 정의될 뿐이다.
- [0023] 본 발명의 실시예를 설명하기 위한 도면에 개시된 형상, 크기, 비율, 각도, 개수 등은 예시적인 것이므로 본 발명이 도시된 사항에 한정되는 것은 아니다. 또한, 본 발명을 설명함에 있어서, 관련된 공지 기술에 대한 구체적인 설명이 본 발명의 요지를 불필요하게 흐릴 수 있다고 판단되는 경우 그 상세한 설명은 생략한다. 본 명세서 상에서 언급된 '포함한다', '갖는다', '이루어진다' 등이 사용되는 경우 '~만'이 사용되지 않는 이상 다른 부분이 추가될 수 있다. 구성요소를 단수로 표현한 경우에 특별히 명시적인 기재 사항이 없는 한 복수를 포함하는 경우를 포함한다.
- [0024] 구성요소를 해석함에 있어서, 별도의 명시적 기재가 없더라도 오차 범위를 포함하는 것으로 해석한다.
- [0025] 위치 관계에 대한 설명일 경우, 예를 들어, '~상에', '~상부에', '~하부에', '~옆에' 등으로 두 부분의 위치 관계가 설명되는 경우, '바로' 또는 '직접'이 사용되지 않는 이상 두 부분 사이에 하나 이상의 다른 부분이 위치할 수도 있다.
- [0026] 소자 또는 층이 다른 소자 또는 층 위(on)로 지칭되는 것은 다른 소자 바로 위에 또는 중간에 다른 층 또는 다른 소자를 개재한 경우를 모두 포함한다.
- [0027] 비록 제1, 제2 등이 다양한 구성요소들을 서술하기 위해서 사용되나, 이들 구성요소들은 이들 용어에 의해 제한되지 않는다. 이들 용어들은 단지 하나의 구성요소를 다른 구성요소와 구별하기 위하여 사용하는 것이다. 따라서, 이하에서 언급되는 제1 구성요소는 본 발명의 기술적 사상 내에서 제2 구성요소일 수도 있다.
- [0028] 명세서 전체에 걸쳐 동일 참조 부호는 동일 구성 요소를 지칭한다.
- [0029] 도면에서 나타난 각 구성의 크기 및 두께는 설명의 편의를 위해 도시된 것이며, 본 발명이 도시된 구성의 크기 및 두께에 반드시 한정되는 것은 아니다.
- [0030] 본 발명의 여러 실시예들의 각각 특징들이 부분적으로 또는 전체적으로 서로 결합 또는 조합 가능하며, 당업자가 충분히 이해할 수 있듯이 기술적으로 다양한 연동 및 구동이 가능하며, 각 실시예들이 서로에 대하여 독립적으로 실시 가능할 수도 있고 연관 관계로 함께 실시 가능할 수도 있다.
- [0031] 이하, 첨부된 도면을 참조하여 본 발명의 다양한 실시예들을 상세히 설명한다.
- [0032] 도 1은 본 발명의 일 실시예에 따른 전계발광 표시장치를 개략적으로 보여주는 블록도이다.
- [0033] 도 1을 참조하면, 본 발명의 일 실시예에 따른 전계발광 표시장치(100)는 표시패널(110), 데이터 구동 집적 회로(Integrated Circuit; IC)(130), 게이트 구동 집적 회로(150), 영상처리부(170) 및 타이밍 컨트롤러(180)를 포함하여 구성될 수 있다.
- [0034] 표시패널(110)은 복수의 서브-화소(160)를 포함할 수 있다. 복수의 서브-화소(160)는 로우(row) 방향 및 칼럼(column) 방향으로 배열되어 매트릭스(matrix) 형태로 배치될 수 있다. 예를 들어, 도 1에 도시된 바와 같이, 복수의 서브-화소(160)는 m개의 로우와 n개의 칼럼으로 배열될 수 있다. 이하, 설명의 편의상 복수의 서브-화소(160) 중 로우 방향으로 배열된 서브-화소(160)의 그룹을 로우 서브-화소로 정의하며, 칼럼 방향으로 배열된 서브-화소(160)의 그룹을 칼럼 서브-화소로 정의한다.
- [0035] 복수의 서브-화소(160)는 각각 특정 컬러의 빛을 구현할 수 있다. 예를 들어, 복수의 서브-화소(160)는 적색을

구현하는 적색 서브-화소, 녹색을 구현하는 녹색 서브-화소 및 청색을 구현하는 청색 서브-화소로 구성될 수 있다. 이 경우, 적색 서브-화소, 녹색 서브-화소 및 청색 서브-화소의 그룹이 하나의 화소로 지칭될 수 있다.

- [0036] 표시패널(110)의 복수의 서브-화소(160)는 각각 게이트라인(GL1 내지 GLm) 및 데이터라인(DL1 내지 DLn)과 연결될 수 있다. 예를 들어, 1 로우 서브-화소는 제1 게이트라인(GL1)에 연결되고, 1 칼럼 서브-화소는 제1 데이터라인(DL1)에 연결될 수 있다. 또한, 2 내지 m 로우 서브-화소는 제2 내지 제m 게이트라인(GL2 내지 GLm)와 각각 연결될 수 있다. 그리고, 2 내지 n 칼럼 서브-화소는 제2 내지 제n 데이터라인(DL2 내지 DLn)과 각각 연결될 수 있다. 복수의 서브-화소(160)는 게이트라인(GL1 내지 GLm)으로부터 전달되는 게이트 전압과 데이터라인(DL1 내지 DLn)으로부터 전달되는 데이터 전압에 기초하여 동작하도록 구성될 수 있다.
- [0037] 영상처리부(170)는 외부로부터 공급된 데이터 신호(영상 데이터)(DATA)와 더불어 데이터 인에이블 신호(DE)를 출력할 수 있다. 영상처리부(170)는 데이터 인에이블 신호(DE) 외에도 수직 동기 신호, 수평 동기 신호 및 클럭 신호 중 하나 이상을 출력할 수 있다.
- [0038] 타이밍 컨트롤러(180)는 데이터 신호(DATA)와 함께 수직 동기 신호, 수평 동기 신호, 데이터 인에이블 신호(DE), 클럭 신호 등을 포함하는 각종 타이밍 신호들을 영상처리부(170)로부터 공급받을 수 있다. 타이밍 컨트롤러(180)는, 영상처리부(170)로부터 데이터 신호(DATA), 즉 입력 영상 데이터를 수신하여, 데이터 구동 집적 회로(130)에서 처리 가능한 데이터 신호 형식에 맞게 전환하여 데이터 신호(DATA), 즉 출력 영상 데이터를 출력하는 것 이외에, 데이터 구동 집적 회로(130) 및 게이트 구동 집적 회로(150)를 제어하기 위하여, 수직 동기 신호, 수평 동기 신호, 데이터 인에이블 신호(DE), 클럭 신호 등의 타이밍 신호를 입력 받아, 각종 제어 신호들(DCS, GCS)을 생성하여 데이터 구동 집적 회로(130) 및 게이트 구동 집적 회로(150)로 출력할 수 있다.
- [0039] 예를 들어, 타이밍 컨트롤러(180)는, 게이트 구동 집적 회로(150)를 제어 하기 위하여, 게이트 스타트 펄스(Gate Start Pulse; GSP), 게이트 쉬프트 클럭(Gate Shift Clock; GSC), 게이트 출력 인에이블 신호(Gate Output Enable; GOE) 등을 포함하는 각종 게이트 제어 신호들(GCS)을 출력할 수 있다.
- [0040] 여기서, 게이트 스타트 펄스는 게이트 구동 집적 회로(150)를 구성하는 하나 이상의 게이트 회로의 동작 스타트 타이밍을 제어할 수 있다. 게이트 쉬프트 클럭은 하나 이상의 게이트 회로에 공통으로 입력되는 클럭 신호로서, 스캔 신호(게이트 펄스)의 쉬프트 타이밍을 제어할 수 있다. 게이트 출력 인에이블 신호는 하나 이상의 게이트 회로의 타이밍 정보를 지정하고 있다.
- [0041] 또한, 타이밍 컨트롤러(180)는, 데이터 구동 집적 회로(130)를 제어하기 위하여, 소스 스타트 펄스(Source Start Pulse; SSP), 소스 샘플링 클럭(Source Sampling Clock; SSC), 소스 출력 인에이블 신호(Source Output Enable; SOE) 등을 포함하는 각종 데이터 제어 신호들(DCS)을 출력할 수 있다.
- [0042] 여기서, 소스 스타트 펄스는 데이터 구동 집적 회로(130)를 구성하는 하나 이상의 데이터 회로의 데이터 샘플링 시작 타이밍을 제어할 수 있다. 소스 샘플링 클럭은 데이터 회로 각각에서 데이터의 샘플링 타이밍을 제어하는 클럭 신호이다. 소스 출력 인에이블 신호는 데이터 구동 집적 회로(130)의 출력 타이밍을 제어할 수 있다.
- [0043] 게이트 구동 집적 회로(150)는, 타이밍 컨트롤러(180)의 제어에 따라, 온(On) 전압 또는 오프(Off) 전압의 스캔 신호를 게이트라인(GL1 내지 GLm)으로 순차적으로 공급하여 게이트라인(GL1 내지 GLm)을 순차적으로 구동할 수 있다.
- [0044] 게이트 구동 집적 회로(150)는, 구동 방식에 따라서, 표시패널(110)의 일 측에만 위치할 수도 있고, 경우에 따라서는, 양측에 위치할 수도 있다.
- [0045] 게이트 구동 집적 회로(150)는 테이프 오토메티드 본딩(Tape Automated Bonding; TAB) 또는 칩 온 글라스(Chip On Glass; COG) 방식으로 표시패널(110)의 본딩 패드에 연결되거나, GIP(Gate In Panel) 타입으로 구현되어 표시패널(110)에 직접 배치될 수도 있으며, 경우에 따라서, 표시패널(110)에 집적화되어 배치될 수도 있다.
- [0046] 게이트 구동 집적 회로(150)는 쉬프트 레지스터, 레벨 쉬프터 등을 포함할 수 있다.
- [0047] 데이터 구동 집적 회로(130)는, 특정 게이트라인이 열리면, 타이밍 컨트롤러(180)로부터 수신한 출력 영상 데이터(DATA)를 아날로그 형태의 데이터 전압으로 변환하여 데이터라인(DL1 내지 DLn)으로 공급함으로써, 데이터라인(DL1 내지 DLn)을 구동할 수 있다.
- [0048] 데이터 구동 집적회로(130)는, 테이프 오토메티드 본딩 방식 또는 칩 온 글라스 방식으로 표시패널(110)의 본딩 패드에 연결되거나, 표시패널(110)에 직접 배치될 수도 있으며, 경우에 따라서, 표시패널(110)에 집적화되어 배

치될 수도 있다.

- [0049] 데이터 구동 집적 회로(130)는 칩 온 필름(Chip On Film; COF) 방식으로 구현될 수 있다. 이 경우, 데이터 구동 집적 회로(130)의 일단은 적어도 하나의 소스 인쇄회로 기판에 본딩 되고, 타단은 표시패널(110)에 본딩 될 수 있다.
- [0050] 데이터 구동 집적 회로(130)는, 레벨 쉬프터, 래치부 등의 다양한 회로를 포함하는 로직부와, 디지털 아날로그 컨버터(Digital Analog Converter; DAC) 및 출력 버퍼 등을 포함할 수 있다.
- [0051] 화소(160)의 상세구조는 도 2 및 도 3에서 설명한다.
- [0052] 도 2는 본 발명의 일 실시예에 따른 전계발광 표시장치에 포함되는 화소의 회로도이다. 이하에서는 설명의 편의상, 본 발명의 일 실시예에 따른 전계발광 표시장치가 2T(Transistor)1C(Capacitor)의 화소 회로일 경우의 구조 및 이의 동작에 대해서 설명하나, 본 발명이 이에 한정되는 것은 아니다.
- [0053] 도 2를 참조하면, 본 발명의 일 실시예에 따른 전계발광 표시장치(100)에 있어, 하나의 화소는 스위칭 (switching) 트랜지스터(ST), 구동 트랜지스터(DT), 보상회로(미도시) 및 발광소자(LE)를 포함하여 구성될 수 있다.
- [0054] 발광소자(LE)는 구동 트랜지스터(DT)에 의해 형성된 구동전류에 따라 발광하도록 동작할 수 있다.
- [0055] 스위칭 트랜지스터(ST)는 게이트라인(117)을 통해 공급된 게이트신호에 대응하여 데이터라인(116)을 통해 공급되는 데이터신호가 커패시터(C)에 데이터 전압으로 저장되도록 스위칭 동작할 수 있다.
- [0056] 구동 트랜지스터(113)는 커패시터(112)에 저장된 데이터 전압에 대응하여 고전위 전원라인(VDD)과 저전위 전원라인(VSS) 사이에 일정한 구동전류가 흐르게 동작할 수 있다.
- [0057] 여기서, 보상회로는 구동 트랜지스터(DT)의 문턱전압 등을 보상하기 위한 회로이며, 하나 이상의 박막트랜지스터와 커패시터를 포함하여 구성될 수 있다. 보상회로의 구성은 보상 방법에 따라 매우 다양할 수 있다.
- [0058] 상술한 바와 같이 본 발명의 일 실시예에 따른 전계발광 표시장치(100)에 있어, 하나의 화소는 스위칭 트랜지스터(ST), 구동 트랜지스터(DT), 커패시터(C) 및 발광소자(LE)를 포함하는 2T1C 구조로 구성되지만, 보상회로가 추가된 경우 3T1C, 4T2C, 5T2C, 6T1C, 6T2C, 7T1C, 7T2C 등으로 다양하게 구성될 수 있다.
- [0059] 도 3은 본 발명의 일 실시예에 따른 전계발광 표시장치를 개략적으로 보여주는 평면도이다. 그리고, 도 4a 및 도 4b는 도 3에 도시된 본 발명의 일 실시예에 따른 전계발광 표시장치의 단면 구조를 개략적으로 보여주는 도면들이다.
- [0060] 이때, 도 3은 본 발명의 일 실시예에 따른 전계발광 표시장치(100)에 있어, 하나의 화소의 평면 구조를 개략적으로 보여주고 있다. 설명의 편의상, 도 3에는 하나의 화소에 대해 스위칭 트랜지스터(ST), 구동 트랜지스터(DT), 커패시터(C) 및 발광소자(LE)를 포함하는 2T1C 구조로 구성된 경우를 예로 들어 보여주고 있으나, 상술한 바와 같이 보상회로가 추가된 경우 3T1C, 4T2C, 5T2C, 6T1C, 6T2C, 7T1C, 7T2C 등으로 다양하게 구성될 수 있다.
- [0061] 그리고, 도 4a는 도 3에 도시된 본 발명의 일 실시예에 따른 전계발광 표시장치(100)에 있어, 구동 트랜지스터(DT)와 커패시터를 포함하는 회로부(CA)와, 발광소자(LE)를 포함하는 발광부(EA) 및 게이트라인(117)과 데이터라인(116)의 교차부(IA)의 일부를 예로 들어 보여주고 있다. 도 4b는 도 3에 도시된 본 발명의 일 실시예에 따른 전계발광 표시장치(100)에 있어, 스위칭 트랜지스터(ST)를 포함하는 회로부(CA)의 일부를 예로 들어 보여주고 있다.
- [0062] 도 3 및 도 4a, 도 4b를 참조하면, 본 발명의 일 실시예에 따른 전계발광 표시장치(100)는 기판(110) 위에 게이트라인(또는, 스캔라인)(117), 데이터라인(116) 및 전원라인(또는, 전원 전압라인)(119)이 교차하여 화소영역(AA)을 구획할 수 있다. 이외에 센싱 제어라인, 레퍼런스(reference) 라인 등이 더 배치될 수 있다.
- [0063] 데이터라인(116)과 전원라인(119)은 기판(110) 위에 제1 방향으로 배치될 수 있다. 그리고, 게이트라인(117)은 제1 방향과 교차하는 제2 방향으로 배치되어 데이터라인(116) 및 전원라인(119)과 함께 화소영역(AA)을 구획할 수 있다. 편의상 하나의 화소영역(AA)은 발광소자(LE)가 발광하는 발광부(EA)와 발광소자(LE)에 구동전류를 공급하기 위한 복수의 구동회로로 구성된 회로부(CA)로 구분할 수 있다.
- [0064] 전원라인(119)은 하나 이상의 화소영역(AA)마다 배치될 수 있으나, 본 발명이 이에 한정되는 것은 아니다.

- [0065] 그리고, 데이터라인(116) 및 전원라인(119)과 함께 데이터라인(116) 및 전원라인(119)과 동일 층에 레퍼런스 라인(116)이 제1 방향으로 배치될 수 있다.
- [0066] 복수의 화소영역(AA)은 적색 서브-화소영역, 녹색 서브-화소영역, 청색 서브-화소영역 및 백색 서브-화소영역으로 구성되어 단위 화소를 이룰 수 있다. 도 3에서는 그 중에서 임의의 한 개의 서브-화소영역(AA)만이 예로 도시되어 있지만, 본 발명이 이에 한정되는 것은 아니다. 이러한 적색, 녹색, 청색 및 백색 서브-화소영역(AA) 각각은 발광소자(LE)와 그 발광소자(LE)를 독립적으로 구동하는 복수의 화소 구동회로를 구비한다. 화소 구동회로는 스위칭 트랜지스터(ST), 구동 트랜지스터(DT), 커패시터(C) 및 센싱 트랜지스터(미도시)를 포함할 수 있다.
- [0067] 스위칭 트랜지스터(ST)는 게이트라인(117)에 스캔 펄스(scan pulse)가 공급되면 턴-온 되어 데이터라인(116)에 공급된 데이터신호를 커패시터(C) 및 구동 트랜지스터(DT)의 제1 게이트전극(121)으로 공급할 수 있다. 스위칭 트랜지스터(ST)는 게이트라인(117)에 연결된 제2 게이트전극(121'), 제7 컨택홀을 통해 데이터라인(116)에 접속된 제2 소스전극(122'), 제8 컨택홀을 통해 제1 게이트전극(121)과 접속된 제2 드레인전극(123') 및 제2 액티브층(124')을 포함하여 구성될 수 있다.
- [0068] 다음으로, 구동 트랜지스터(DT)는 전원라인(119)으로부터 공급되는 전류를 커패시터(C)에 충전된 구동전압에 따라 제어하여 구동전압에 비례하는 전류를 발광소자(LE)로 공급함으로써 발광소자(LE)를 발광시킨다. 구동 트랜지스터(DT)는 제7 컨택홀을 통해 제2 드레인전극(123')과 접속된 제1 게이트전극(121), 제9 컨택홀을 통해 전원라인(119)에 접속된 제1 소스전극(122), 제5 컨택홀을 통해 발광소자(LE)와 접속된 제1 드레인전극(123) 및 제1 액티브층(124)을 포함하여 구성될 수 있다.
- [0069] 전원라인(119)은 브리지 배선(119a)을 통해 이웃하는 화소영역(AA)의 제1 소스전극(122)에 접속될 수 있다. 브리지 배선(119a)은 제2 방향과 나란한 방향으로 이웃하는 화소영역(AA)으로 연장될 수 있다. 이와 같이 이웃하는 화소영역(AA)으로 연장된 브리지 배선(119a)은 제10 컨택홀을 통해 이웃하는 화소영역(AA)의 제1 소스전극(122)에 접속될 수 있다. 다만, 본 발명이 이에 한정되는 것은 아니다.
- [0070] 브리지 배선(119a)의 일측은 제6 컨택홀(140)을 통해 그 하부의 전원라인(119)에 접속될 수 있다.
- [0071] 이 중에서 도 4a에 도시된 박막트랜지스터는 구동 트랜지스터(DT)이고, 제1 게이트전극(121)이 제1 액티브층(124) 위에 배치되는 탑 게이트 구조, 특히 코플라나(coplanar) 구조의 박막트랜지스터를 예로 들고 있다. 또한, 도 4b에 도시된 박막트랜지스터는 스위칭 트랜지스터(ST)이고, 제2 게이트전극(121')이 제2 액티브층(124') 위에 배치되는 탑 게이트 구조, 특히 코플라나(coplanar) 구조의 박막트랜지스터를 예로 들고 있다. 다만, 본 발명이 이에 한정되는 것은 아니며, 게이트전극이 액티브층 하부에 배치되는 바텀 게이트 구조의 박막트랜지스터도 적용 가능하다.
- [0072] 구동 트랜지스터(DT)의 제1 게이트전극(121)은 제1 게이트전극(121)과 실질적으로 동일한 형태의 게이트절연층(115b)을 개재하고, 제1 액티브층(124)과 중첩될 수 있다. 스위칭 트랜지스터(ST)의 제2 게이트전극(121')은 제2 게이트전극(121')과 실질적으로 동일한 형태의 게이트절연층(115b)을 개재하고, 제2 액티브층(124')과 중첩될 수 있다.
- [0073] 구체적으로, 제1 액티브층(124)과 제2 액티브층(124')이 기판(110) 위에 배치될 수 있다.
- [0074] 이때, 제1 액티브층(124) 하부에는 차광층(125)이 배치될 수 있으며, 제1 액티브층(124)과 차광층(125) 사이에 버퍼층(115a)이 배치될 수 있다.
- [0075] 차광층(125)은 외부나 주변의 발광소자의 빛에 의해 제1 액티브층(124)이 영향을 받는 것을 차단하는 역할을 할 수 있으며, 기판(110)의 최하층에 배치될 수 있다.
- [0076] 차광층(125)은 외부나 주변의 발광소자의 빛에 의해 제1 액티브층(124)이 영향을 받는 것을 차단하는 역할을 할 수 있으며, 기판(110)의 최하층에 배치될 수 있다.
- [0077] 차광층(125)과 동일 층에 본 발명의 데이터라인(116)과 전원라인(119)이 제1 방향으로 배치될 수 있다. 즉, 본 발명의 데이터라인(116)과 전원라인(119)은 차광층(125)과 함께 기판(110) 최하층에 배치되는 것을 특징으로 한다.
- [0078] 이는 데이터라인(116)과 전원라인(119)의 수직 배선을 기존과는 다른 층에 배치함으로써 데이터라인(116)과 전원라인(119)의 수직 배선과 게이트라인(117)의 수평 배선 사이에 층간절연층(115c)의 한 층이 아닌 적어도 2층의 절연층, 일 예로 버퍼층(115a)과 층간절연층(115c)이 개재되도록 함으로써 단락 불량을 방지하기 위한 것이

다.

- [0079] 버퍼층(115a)은 차광층(125)과 데이터라인(116) 및 전원라인(119)을 덮도록 기판(110) 위에 배치될 수 있다.
- [0080] 제1 액티브층(124) 및 제2 액티브층(124') 각각은 게이트절연층(115b) 위의 제1 게이트전극(121) 및 제2 게이트전극(121')과 중첩되게 형성되어, 제1 소스전극(122)과 제1 드레인전극(123) 사이 및 제2 소스전극(122')과 제2 드레인전극(123') 사이에 채널이 형성될 수 있다.
- [0081] 제1 액티브층(124) 및 제2 액티브층(124')은 Zn, Cd, Ga, In, Sn, Hf, Zr 중 선택된 적어도 하나 이상의 금속을 포함하는 산화물(oxide) 반도체를 이용하여 구성될 수 있고, 비정질 실리콘(amorphous silicon; a-Si), 다결정실리콘(polycrystalline silicon; poly-Si), 또는 유기물(organic) 반도체 등으로 구성될 수도 있다.
- [0082] 도 4a에는 게이트절연층(115b)이 제1 게이트전극(121) 하부에 한정되어 형성된 경우를 예로 들어 보여주고 있으나, 본 발명이 이에 한정되는 것은 아니다. 또한, 도 4b에는 게이트절연층(115b)이 제2 게이트전극(121') 하부에 한정되어 형성된 경우를 예로 들어 보여주고 있으나, 본 발명이 이에 한정되는 것은 아니다. 게이트절연층(115b)은 제1 액티브층(124)과 제2 액티브층(124')이 형성된 기판(110) 전면에 형성될 수 있으며, 이 경우 게이트절연층(115b)에는 제1 소스전극(122) 및 제1 드레인전극(123) 각각이 제1 액티브층(124)의 소스영역 및 드레인영역 각각에 접속하기 위한 콘택홀이 형성될 수 있다. 또한, 게이트절연층(115b)에는 제2 소스전극(122') 및 제2 드레인전극(123') 각각이 제2 액티브층(124')의 소스영역 및 드레인영역 각각에 접속하기 위한 콘택홀이 형성될 수 있다.
- [0083] 게이트절연층(115b)은 무기물인 질화실리콘(SiNx) 또는 산화실리콘(SiOx)의 단일층 또는 질화실리콘(SiNx) 또는 산화실리콘(SiOx)의 다중층으로 구성될 수도 있다.
- [0084] 제1 게이트전극(121) 및 제2 게이트전극(121')은 다양한 도전물질, 일 예로 몰리브덴(Mo), 알루미늄(Al), 크롬(Cr), 금(Au), 티타늄(Ti), 니켈(Ni), 네오디뮴(Nd), 및 구리(Cu) 중 어느 하나이거나 둘 이상의 합금, 또는 이들의 다중층으로 구성될 수 있다.
- [0085] 제1 게이트전극(121) 및 제2 게이트전극(121') 위에 층간절연층(115c)이 배치될 수 있다.
- [0086] 층간절연층(115c)은 무기물인 질화실리콘(SiNx) 또는 산화실리콘(SiOx)의 단일층, 또는 질화실리콘(SiNx) 또는 산화실리콘(SiOx)의 다중층으로 구성될 수도 있다. 층간절연층(115c)은 도 4a 및 도 4b에 도시된 바와 같이 기판(110) 전면에 걸쳐 형성될 수도 있고, 화소영역(AA)에만 형성될 수도 있으나, 본 발명이 이에 한정되는 것은 아니다.
- [0087] 제1 액티브층(124) 및 제2 액티브층(124') 상부의 층간절연층(115c) 위에 각각 제1 소스전극(122)과 제1 드레인전극(123) 및 제2 소스전극(122')과 제2 드레인전극(123')이 배치될 수 있다. 제1 소스전극(122)과 제2 소스전극(122') 각각은 층간절연층(115c)을 관통하는 제1 콘택홀과 제3 콘택홀을 통해 제1 액티브층(124)과 제2 액티브층(124')의 소스영역에 각각 접속될 수 있으며, 제1 드레인전극(123)과 제2 드레인전극(123') 각각은 층간절연층(115c)을 관통하는 제2 콘택홀과 제4 콘택홀을 통해 제1 액티브층(124)과 제2 액티브층(124')의 드레인영역에 각각 접속될 수 있다.
- [0088] 스위칭 트랜지스터(ST)의 제2 드레인전극(123')은 일 방향으로 연장되어 소정 콘택홀을 통해 구동 트랜지스터(DT)의 제1 게이트전극(121)에 전기적으로 접속될 수 있다.
- [0089] 본 발명의 일 실시예의 경우 제1 소스전극(122)과 제2 소스전극(122') 및 제1 드레인전극(123)과 제2 드레인전극(123')의 동일 층에 제2 방향으로 게이트라인(117)이 배치될 수 있다.
- [0090] 상술한 바와 같이 본 발명의 일 실시예에 따른 전계발광 표시장치(100)는 데이터라인(116)과 전원라인(119)의 수직 배선이 기판(110) 위에 제1 방향으로 배치되며, 게이트라인(117)의 수평 배선이 제1 방향과 교차하는 제2 방향으로 배치되어 수직 배선과 함께 화소영역(AA)을 구획하게 된다.
- [0091] 본 발명의 일 실시예에 따른 전계발광 표시장치(100)는 데이터라인(116)과 전원라인(119)의 수직 배선을 최하층의 차광층(125)과 동일 층에 배치하며 게이트라인(117)의 수평 배선을 제1 소스전극(122)/제1 드레인전극(123)과 동일 층에 배치함으로써, 수직 배선과 수평 배선 사이에 기존의 층간절연층(115c) 한 층 대신에 적어도 층간절연층(115c)과 버퍼층(115a)의 2층의 절연층이 개재되는 것을 특징으로 한다. 이에 따라 수직 배선과 수평 배선의 교차지점에서 발생하는 단락 불량을 방지할 수 있다.
- [0092] 즉, 기존에는 게이트라인의 수평 배선과 데이터라인/전원라인의 수직 배선간 단락 불량을 리페어(repair)하기

위한 게이트 리던던시(redundancy) 패턴을 형성하여야 하는데, 이는 수평 배선과 수직 배선의 교차지점은 그 사이에 층간절연층만이 개재되어 있어 짧은 이격거리로 인해 정전기성 불량이 발생하거나, 수평 배선과 수직 배선의 배선간에 이물에 의한 단락, 또는 게이트라인 위 절연층의 상태에 의해 불량이 발생할 수 있으며, 수율 향상을 위해 리페어(repair)를 위한 구조가 화소 내에 설계되어야 했다. 이에 따라 기존에는 수평 배선과 수직 배선이 교차하는 위치에 게이트 리던던시 패턴이 적용되었다. 게이트 리던던시 패턴은 게이트라인의 상하로 소정 영역을 차지하도록 형성됨에 따라 화소 내의 개구율을 축소시키는 요인이 되었으며, 화소 내 게이트 리던던시 패턴의 추가로 인해 고해상도 모델에서 화소 설계가 어려웠다.

- [0093] 이에 본 발명의 일 실시예는, 수평 배선과 수직 배선의 교차지점은 그 사이에 층간절연층(115c)만이 개재되어 있어 단락 불량에 취약하고, 이런 단락 불량은 배선간 이격거리에 영향을 받는 점에 착안하여, 데이터라인(116)과 전원라인(119)을 기존과 다른 층에 배치함으로써 수평 배선과 수직 배선 사이에 적어도 층간절연층(115c)과 버퍼층(115a)의 2층의 절연층이 개재되도록 구성하여 단락 불량을 방지하는 것을 특징으로 한다.
- [0094] 이에 따라 화소 내 게이트 리던던시 패턴을 삭제할 수 있어, 고해상도 모델에서 화소 설계가 용이하고 수율이 향상되며, 추가적인 개구율 확보도 가능한 효과를 제공한다.
- [0095] 한편, 바텀 에미션 구조의 경우 개구부 영역이 투명하여야 하며, 따라서 TV와 같이 대화면 전계발광 표시장치에서 고개구율을 확보하기 위해서는 개구부 내에 불투명한 전극이나 배선이 없어야 한다.
- [0096] 기존에는 회로부의 불투명 배선으로부터 개구부를 분리해야 하기 때문에 고해상도 모델에서 설계 영역의 확보와 동시에 개구율을 확보하기는 어려웠다.
- [0097] 이에 본 발명의 일 실시예는, 개구부에 인접한 전극이나 배선, 일 예로 브리지 배선(119a)에 투명층을 적용할 경우 개구부(A)를 기존(후술하는 도 5 및 도 6의 개구부(A') 참조)보다 확장할 수 있는 점에 착안하여, 회로부(CA)의 불투명 배선, 일 예로 제1 소스전극(122)과 제2 소스전극(122') 및 제1 드레인전극(123)과 제2 드레인전극(123')에 투명층을 추가하여 회로부(CA)에 투명층과 불투명층의 2층 구조를 적용하는 동시에 개구부(A)에는 투명층만을 배치함으로써 개구율을 향상시킬 수 있는 것을 특징으로 한다. 이때, 저항을 고려하여 개구부(A)에 인접한 배선으로 게이트라인(117)이나 데이터라인(116)을 제외할 수 있다. 또한, 해당 투명 배선, 즉 브리지 배선(119a)이 회로부(CA)에서 게이트라인(117)을 포함할 경우 저항 감소를 위해 투명층과 불투명층의 2층 구조를 적용하여야 하며, 이를 위해 하프-톤(half tone) 마스크를 이용할 수 있다.
- [0098] 즉, 하프-톤 마스크를 이용하여 기존의 불투명 배선에 투명층을 추가하여 회로부(CA)에 투명층과 불투명층의 2층 구조를 적용하는 동시에 개구부(A)는 투명층만을 배치함으로써, 고해상도 모델에 있어 설계 영역을 확보할 수 있다. 결과적으로 개구율 향상에 유리하다.
- [0099] 즉, 본 발명의 일 실시예의 경우 제1 소스전극(122)과 제2 소스전극(122') 및 제1 드레인전극(123)과 제2 드레인전극(123')의 동일 층에 제2 방향과 나란한 방향으로 브리지 배선(119a)이 배치될 수 있다. 브리지 배선(119a)은 발광부(EA)를 지나도록 배치되며, 투명층의 제1 층으로 구성될 수 있다. 반면에 브리지 배선(119a)은, 회로부(CA)에서는 투명층의 제1 층 위에 불투명층의 제2 층이 적층되어, 적어도 2층으로 구성될 수 있다.
- [0100] 또한, 본 발명의 일 실시예의 경우 제1 소스전극(122)과 제2 소스전극(122') 및 제1 드레인전극(123)과 제2 드레인전극(123')의 동일 층에 게이트라인(117)이 배치될 수 있다. 게이트라인(117)은 투명층의 제1 층 위에 불투명층의 제2 층이 적층되어, 적어도 2층으로 구성될 수 있다. 일 예로, 게이트라인(117)은 투명층인 제1 층의 게이트라인(117a)과 불투명층인 제2 층의 게이트라인(117b)으로 구성될 수 있다.
- [0101] 또한, 제1 소스전극(122)과 제2 소스전극(122') 및 제1 드레인전극(123)과 제2 드레인전극(123') 역시 투명층의 제1 층 위에 불투명층의 제2 층이 적층되어, 적어도 2층으로 구성될 수 있다. 일 예로, 제1 소스전극(122)은 투명층인 제1 층의 제1 소스전극(122a)과 불투명층인 제2 층의 제1 소스전극(122b)으로 구성될 수 있다. 제1 드레인전극(123)은 투명층인 제1 층의 제1 드레인전극(123a)과 불투명층인 제2 층의 제1 드레인전극(123b)으로 구성될 수 있다. 또한, 제2 소스전극(122')은 투명층인 제1 층의 제2 소스전극(122a')과 불투명층인 제2 층의 제2 소스전극(122b')으로 구성될 수 있다. 제2 드레인전극(123')은 투명층인 제1 층의 제2 드레인전극(123a')과 불투명층인 제2 층의 제2 드레인전극(123b')으로 구성될 수 있다.
- [0102] 상술한 바와 같이 본 발명의 일 실시예는, 발광부(EA)를 지나는 브리지 배선(119a)이 투명층의 제1 층으로 구성되고, 브리지 배선(119a)과 동일 층의 회로부(CA) 내의 다른 구성들이 투명층의 제1 층 위에 불투명층의 제2 층이 적층되어 구성되는 것을 특징으로 한다. 이 경우 발광부를 회로부 쪽으로 확장할 수 있어 실질적으로 개구부

(A)가 확장되는 효과를 가져온다.

- [0103] 상술한 바와 같이 본 명세서에서는 박막트랜지스터가 코플라나 구조인 것으로 설명하였으나, 스테거드(staggered) 구조 등과 같은 다른 구조로 박막트랜지스터가 구현될 수도 있다.
- [0104] 다음으로, 박막트랜지스터 위에 보호층(115d)과 평탄화층(115e)이 배치될 수 있다. 보호층(115d)은 박막트랜지스터 및 화소영역(AA) 이외에 배치되는 게이트드라이버 및 기타 배선들을 보호하고, 평탄화층(115e)은 기판(110) 위의 단차를 완만하게 하여 기판(110) 상부를 평탄화하기 위해 형성할 수 있다
- [0105] 이때, 발광부(EA)의 보호층(115d) 위에 컬러필터층이 배치될 수도 있다.
- [0106] 보호층(115d)은 무기물인 질화실리콘(SiNx) 또는 산화실리콘(SiOx)의 단일층, 또는 질화실리콘(SiNx) 또는 산화실리콘(SiOx)의 다층층으로 구성될 수도 있다. 보호층(115d)은 도 4에 도시된 바와 같이 기판(110) 전면에서 걸쳐 형성될 수도 있고, 화소영역(AA)에만 형성될 수도 있으나, 본 발명이 이에 한정되는 것은 아니다.
- [0107] 평탄화층(115e)은 유기절연물질로 이루어질 수 있다.
- [0108] 평탄화층(115e)은 아크릴계 수지, 에폭시 수지, 페놀 수지, 폴리아미드계 수지, 폴리이미드계 수지, 불포화 폴리에스테르계 수지, 폴리페닐렌계 수지, 폴리페닐렌설파이드계 수지, 벤조사이클로부텐 및 포토레지스트 중 어느 하나로 형성될 수 있으나, 이에 한정되지 않는다.
- [0109] 제1 드레인전극(123)은 보호층(115d)과 평탄화층(115e)을 관통하는 제5 콘택홀을 통해 발광소자(LE)의 애노드(126)에 접속될 수 있다.
- [0110] 도 4a를 참조하면, 평탄화층(115e) 위에는 발광소자(LE)가 배치될 수 있다. 일 예로, 유기 발광소자로서 발광소자(LE)는 평탄화층(115e) 위에 형성되어 구동 트랜지스터(DT)의 제1 드레인전극(123)과 접속된 애노드(126), 애노드(126) 위에 배치된 유기 발광층(127) 및 유기 발광층(127) 위에 형성된 캐소드(128)를 포함하여 구성될 수 있다.
- [0111] 애노드(126)는 평탄화층(115e) 위에 배치되어, 평탄화층(115e)에 형성된 제5 콘택홀을 통하여 제1 드레인전극(123)과 전기적으로 접속될 수 있다. 애노드(126)는 유기 발광층(127)에 정공을 공급하기 위하여 일함수가 높은 도전성 물질로 이루어질 수 있다. 애노드(126)는, 예를 들어 인듐 주석 산화물(Indium Tin Oxide; ITO), 인듐 아연 산화물(Indium Zinc Oxide; IZO), 인듐 주석 아연 산화물(Indium Tin Zinc Oxide; ITZO) 등과 같은 투명 전도성 물질로 이루어질 수 있다.
- [0112] 도 3 및 도 4a에서는 일 예로, 애노드(126)가 구동 트랜지스터(DT)의 제1 드레인전극(123)과 전기적으로 접속되는 것으로 도시되었으나, 본 발명이 이에 한정되는 것은 아니며 박막트랜지스터의 종류, 구동 회로의 설계 방식 등에 의해 애노드(126)가 구동 트랜지스터(DT)의 제1 소스전극(122)과 전기적으로 접속되도록 구성될 수도 있다.
- [0113] 유기 발광층(127)은 특정 색의 광을 발광하기 위한 유기층으로서, 적색 유기 발광층, 녹색 유기 발광층, 청색 유기 발광층 및 백색 유기 발광층 중 어느 하나를 포함할 수 있다. 또한, 유기 발광층(127)은 정공 수송층, 정공 주입층, 전자 주입층 전자 수송층 등과 같은 다양한 유기층을 더 포함할 수도 있다. 도 3 및 도 4a에서는 유기 발광층(127)이 화소 별로 패터닝된 것으로 도시하였으나, 본 발명이 이에 한정되지 않으며, 유기 발광층(127)은 복수의 화소에 공통으로 형성된 공통층일 수 있다.
- [0114] 캐소드(128)는 유기 발광층(127) 위에 배치될 수 있다. 캐소드(128)는 유기 발광층(127)으로 전자를 공급할 수 있다. 캐소드(128)는 인듐 주석 산화물(Indium Tin Oxide; ITO), 인듐 아연 산화물(Indium Zin Oxide; IZO), 인듐 주석 아연 산화물(Indium Tin Zinc Oxide; ITZO), 아연 산화물(Zinc Oxide; ZnO) 및 주석 산화물(Tin Oxide; TO) 계열의 투명 도전성 산화물, 또는 이테르븀(Yb) 합금으로 이루어질 수도 있다. 또는, 캐소드(128)는 도전물질로 이루어질 수도 있다.
- [0115] 도 4a 및 도 4b를 참조하면, 애노드(126) 및 평탄화층(115e) 위에 बैं크(115f)가 배치될 수 있다. बैं크(115f)는 유기 발광소자의 애노드(126)의 일부를 커버할 수 있다. बैं크(115f)는 화소영역(AA)에서 인접하는 화소를 구분하도록 배치될 수 있다.
- [0116] बैं크(115f)는 유기절연물질로 이루어질 수 있다. 예를 들어, बैं크(115f)는 폴리이미드(polyimide), 아크릴(acryl), 또는 벤조사이클로부텐(benzocyclobutene; BCB)계 수지로 이루어질 수 있으나, 본 발명이 이에 한정되는 것은 아니다.

- [0117]     뱅크(115f)는 평탄화층(115e) 위에 발광부(EA)를 둘러싸도록 배치될 수 있으며, 뱅크(115f)는 배선, 일 예로 브리지 배선(119a)의 제1 층이 위치하는 발광부(EA)에서는 제거될 수 있다. 즉, 뱅크(115f)는, 브리지 배선(119a)의 제1 층이 위치하는 발광부(EA)에서는 제거되어 있고, 브리지 배선(119a)의 제2 층과는 오버랩 될 수 있다.
- [0118]     이렇게 구성된 유기 발광소자 상부에는 수분에 취약한 유기 발광소자를 수분에 노출되지 않도록 보호하기 위한 봉지부(미도시)가 형성될 수 있다. 예를 들어, 봉지부는 무기층과 유기층이 교대 적층된 구조를 가질 수 있다. 다만, 본 발명이 이에 한정되는 것은 아니다.
- [0119]     상술한 바와 같이 본 발명은 하프-톤(half tone) 마스크를 이용하여 기존의 불투명 배선에 투명층을 추가하여 회로부에 투명층과 불투명층의 2층 구조를 적용하는 동시에 개구부에 투명층을 배치함으로써, 설계 영역을 확보할 수 있게 된다. 이에 따라 고해상도, 대화면 모델에 있어, 마스크 수의 증가 없이 평균 개구율이 3%이상 향상되는 효과를 제공한다.
- [0120]     도 5는 비교예의 전계발광 표시장치를 개략적으로 보여주는 평면도이다. 그리고, 도 6은 도 5에 도시된 비교예의 전계발광 표시장치의 단면 구조를 개략적으로 보여주는 도면이다.
- [0121]     이때, 도 5 및 도 6에 도시된 비교예의 전계발광 표시장치는 수직 배선과 수평 배선, 브리지 배선 및 소스/드레인전극만을 제외하고는 실질적으로 본 발명의 일 실시예에 따른 전계발광 표시장치와 동일한 구성으로 이루어져 있다. 따라서, 편의상 앞자리만을 제외하고 동일한 도면부호를 사용하여 도시하였으며, 동일한 구성요소에 대한 설명은 생략하기로 한다.
- [0122]     도 5 및 도 6을 참조하면, 비교예의 전계발광 표시장치(10)는 브리지 배선(19a)과 같이 발광부(EA)에 인접한 배선이 불투명하기 때문에 뱅크(15f)가 브리지 배선(19a)을 가리도록 형성될 수 밖에 없다. 이와 같이 뱅크(15f)가 브리지 배선(19a)이 위치하는 발광부(EA) 내로 연장됨에 따라 개구부(A')가 축소될 수 밖에 없다.
- [0123]     즉, 비교예의 브리지 배선(19a)은 차광층(25)과 동일하게 불투명층으로 구성된다. 이 경우 뱅크(15f)가, 브리지 배선(19a)과 같이 회로부(CA)의 불투명 배선으로부터 개구부(A')를 분리해야 하기 때문에 브리지 배선(19a)이 위치하는 발광부(EA) 내로 연장될 수 밖에 없다. 따라서, 개구부(A')가 축소될 수 밖에 없고, 고해상도 모델에서 설계 영역의 확보와 동시에 개구율을 확보하기는 어렵다.
- [0124]     반면에, 상술한 바와 같이 본 발명의 일 실시예는 브리지 배선(119a)과 같이 발광부에 인접한 배선에 투명 배선을 적용할 경우 개구부(A)를 비교예의 개구부(A')보다 확장할 수 있다. 즉, 회로부(CA)의 불투명 배선, 일 예로 제1 소스전극(122)과 제2 소스전극(122') 및 제1 드레인전극(123)과 제2 드레인전극(123')에 투명층을 추가하여 회로부(CA)에 투명층과 불투명층의 2층 구조를 적용하는 동시에 개구부(A)에는 투명층만을 배치함으로써 개구부(A)를 확장할 수 있다.
- [0125]     도 7a는 비교예에 따른 전계발광 표시장치에 있어, 라인간 교차지점의 단면 구조를 예로 들어 보여주는 도면이다. 그리고, 도 7b는 본 발명의 일 실시예에 따른 전계발광 표시장치에 있어, 라인간 교차지점의 단면 구조를 예로 들어 보여주는 도면이다. 여기서, 상술한 라인간은 게이트라인과 데이터라인 사이를 의미하나, 이에 한정되는 것은 아니다. 게이트라인과 전원라인, 또는 게이트라인과 레퍼런스 라인 사이를 의미할 수도 있다.
- [0126]     도 7a를 참조하면, 비교예에 따른 전계발광 표시장치는 기관(10) 위에 버퍼층(15a)이 배치되고, 버퍼층(15a) 위에 게이트절연층(15b)과 게이트라인(17)이 배치된다. 그리고, 그 위에 층간절연층(15c)을 사이에 두고 데이터라인(16)이 배치된다.
- [0127]     이와 같은 적층 구조하에서는 게이트라인(17)과 데이터라인(16) 사이에 한 층의 층간절연층(15c)만이 개재됨에 따라 라인간 이격거리(g1)가 약 5,000 Å으로 비교적 짧으며, 그 결과 정전기성 불량이 발생할 수 있다. 층간절연층(15c)은 커패시터의 유전층을 구성하기 때문에 그 두께를 증가시키는데 한계가 있다.
- [0128]     이에 비해 도 7b를 참조하면, 본 발명의 일 실시예에 따른 전계발광 표시장치는 기관(110) 위에 데이터라인(116)이 배치된다. 그리고, 데이터라인(116) 위에 버퍼층(115a)과 층간절연층(115c)이 적층, 배치되고, 층간절연층(115c) 위에 게이트라인(117)이 배치되는 것을 알 수 있다.
- [0129]     게이트라인(117)은 투명층인 제1 층의 게이트라인(117a) 및 불투명층인 제2 층의 게이트라인(117b)으로 구성될 수 있다.
- [0130]     이와 같은 적층 구조하에서는 게이트라인(117)과 데이터라인(116) 사이에 버퍼층(115a)과 층간절연층(115c)의 2 층의 절연층이 개재되고, 버퍼층(115a)의 두께를 다른 절연층에 비해 상대적으로 증가시킬 수 있어 라인간 이격

거리(g2)가 길어질 수 있으며, 그 결과 정전기성 불량이 방지된다.

- [0131] 또한, 본 발명의 일 실시예에 따른 전계발광 표시장치(100)는 상술한 바와 같이 게이트라인(117)과 데이터라인(116) 사이에 2층의 절연층이 개재됨에 따라, 층간절연층(115c)의 두께를 기존보다 줄일 수 있어 커패시터 용량을 증가시킬 수 있다.
- [0132] 한편, 상술한 본 발명의 일 실시예와는 달리, 개구부에 투명층을 배치하는 동시에 회로부의 배선은 개구부의 투명층과는 다른 층에 배치함으로써 개구율을 향상시킬 수 있는 구조가 있으며, 이를 다음의 본 발명의 다른 일 실시예를 통해 상세히 설명한다.
- [0133] 도 8은 본 발명의 다른 일 실시예에 따른 전계발광 표시장치를 개략적으로 보여주는 평면도이다. 그리고, 도 9a 및 도 9b는 도 8에 도시된 본 발명의 다른 일 실시예에 따른 전계발광 표시장치의 단면 구조를 개략적으로 보여주는 도면들이다.
- [0134] 이때, 도 8 및 도 9a, 도 9b에 도시된 본 발명의 다른 일 실시예에 따른 전계발광 표시장치는 소스/드레인전극 및 게이트라인의 구성을 제외하고는 상술한 본 발명의 일 실시예에 따른 전계발광 표시장치와 실질적으로 동일한 구성으로 이루어져 있다.
- [0135] 도 8은 본 발명의 다른 일 실시예에 따른 전계발광 표시장치(200)에 있어, 하나의 화소의 평면 구조를 개략적으로 보여주고 있다. 설명의 편의상, 도 8에는 하나의 화소에 대해 스위칭 트랜지스터(ST), 구동 트랜지스터(DT), 커패시터(C) 및 발광소자(LE)를 포함하는 2T1C 구조로 구성된 경우를 예로 들어 보여주고 있으나, 상술한 바와 같이 보상회로가 추가된 경우 3T1C, 4T2C, 5T2C, 6T1C, 6T2C, 7T1C, 7T2C 등으로 다양하게 구성될 수 있다.
- [0136] 또한, 도 9a는 도 8에 도시된 본 발명의 다른 일 실시예에 따른 전계발광 표시장치(200)에 있어, 구동 트랜지스터(DT)와 커패시터를 포함하는 회로부(CA)와, 발광소자(LE)를 포함하는 발광부(EA) 및 게이트라인(217)과 데이터라인(216)의 교차부(IA)의 일부를 예로 들어 보여주고 있다. 도 9b는 도 8에 도시된 본 발명의 다른 일 실시예에 따른 전계발광 표시장치(200)에 있어, 스위칭 트랜지스터(ST)를 포함하는 회로부(CA)의 일부를 예로 들어 보여주고 있다.
- [0137] 도 8 및 도 9a, 도 9b를 참조하면, 본 발명의 다른 일 실시예에 따른 전계발광 표시장치(200)는 기관(210) 위에 게이트라인(또는, 스캔라인)(217), 데이터라인(216) 및 전원라인(또는, 전원 전압라인)(219)이 교차하여 화소영역(AA)을 구획할 수 있다. 이외에 센싱 제어라인, 레퍼런스(reference) 라인 등이 더 배치될 수 있다.
- [0138] 데이터라인(216)과 전원라인(219)은 기관(210) 위에 제1 방향으로 배치될 수 있다. 그리고, 게이트라인(217)은 제1 방향과 교차하는 제2 방향으로 배치되어 데이터라인(216) 및 전원라인(219)과 함께 화소영역(AA)을 구획할 수 있다. 편의상 하나의 화소영역(AA)은 발광소자(LE)가 발광하는 발광부(EA)와 발광소자(LE)에 구동전류를 공급하기 위한 복수의 구동회로로 구성된 회로부(CA)로 구분할 수 있다.
- [0139] 전원라인(219)은 하나 이상의 화소영역(AA)마다 배치될 수 있으나, 본 발명이 이에 한정되는 것은 아니다.
- [0140] 그리고, 데이터라인(216) 및 전원라인(219)과 함께 데이터라인(216) 및 전원라인(219)과 동일 층에 레퍼런스 라인이 제1 방향으로 배치될 수 있다.
- [0141] 복수의 화소영역(AA)은 적색 서브-화소영역, 녹색 서브-화소영역, 청색 서브-화소영역 및 백색 서브-화소영역으로 구성되어 단위 화소를 이룰 수 있다. 도 8에서는 그 중에서 임의의 한 개의 서브-화소영역(AA)만이 예로 도시되어 있지만, 본 발명이 이에 한정되는 것은 아니다. 이러한 적색, 녹색, 청색 및 백색 서브-화소영역(AA) 각각은 발광소자(LE)와 그 발광소자(LE)를 독립적으로 구동하는 복수의 화소 구동회로를 구비한다. 화소 구동회로는 스위칭 트랜지스터(ST), 구동 트랜지스터(DT), 커패시터(C) 및 센싱 트랜지스터(미도시)를 포함할 수 있다.
- [0142] 스위칭 트랜지스터(ST)는 게이트라인(217)에 스캔 펄스(scan pulse)가 공급되면 턴-온 되어 데이터라인(216)에 공급된 데이터신호를 커패시터(C) 및 구동 트랜지스터(DT)의 제1 게이트전극(221)으로 공급할 수 있다. 스위칭 트랜지스터(ST)는 게이트라인(217)에 연결된 제2 게이트전극(221'), 제7 컨택홀을 통해 데이터라인(216)에 접속된 제2 소스전극(222'), 제8 컨택홀을 통해 제1 게이트전극(221)과 접속된 제2 드레인전극(223') 및 제2 액티브층(224')을 포함하여 구성될 수 있다.
- [0143] 다음으로, 구동 트랜지스터(DT)는 전원라인(219)으로부터 공급되는 전류를 커패시터(C)에 충전된 구동전압에 따라 제어하여 구동전압에 비례하는 전류를 발광소자(LE)로 공급함으로써 발광소자(LE)를 발광시킨다. 구동 트랜지스터(DT)는 제7 컨택홀을 통해 제2 드레인전극(223')과 접속된 제1 게이트전극(221), 제9 컨택홀을 통해 전원

라인(219)에 접속된 제1 소스전극(222), 제5 콘택홀을 통해 발광소자(LE)와 접속된 제1 드레인전극(223) 및 제1 액티브층(224)을 포함하여 구성될 수 있다.

- [0144] 전원라인(219)은 브리지 배선(219a)을 통해 이웃하는 화소영역(AA)의 제1 소스전극(222)에 접속될 수 있다. 브리지 배선(219a)은 제2 방향과 나란한 방향으로 이웃하는 화소영역(AA)으로 연장될 수 있다. 이와 같이 이웃하는 화소영역(AA)으로 연장된 브리지 배선(219a)은 제10 콘택홀을 통해 이웃하는 화소영역(AA)의 제1 소스전극(222)에 접속될 수 있다. 다만, 본 발명이 이에 한정되는 것은 아니다.
- [0145] 브리지 배선(219a)의 일측은 제6 콘택홀(240)을 통해 그 하부의 전원라인(219)에 접속될 수 있다.
- [0146] 이중에서 도 9a에 도시된 박막트랜지스터는 구동 트랜지스터(DT)이고, 제1 게이트전극(221)이 제1 액티브층(224) 위에 배치되는 탑 게이트 구조, 특히 코플라나(coplanar) 구조의 박막트랜지스터를 예로 들고 있다. 또한, 도 9b에 도시된 박막트랜지스터는 스위칭 트랜지스터(ST)이고, 제2 게이트전극(221')이 제2 액티브층(224') 위에 배치되는 탑 게이트 구조, 특히 코플라나(coplanar) 구조의 박막트랜지스터를 예로 들고 있다. 다만, 본 발명이 이에 한정되는 것은 아니며, 게이트전극이 액티브층 하부에 배치되는 바텀 게이트 구조의 박막트랜지스터도 적용 가능하다.
- [0147] 구동 트랜지스터(DT)의 제1 게이트전극(221)은 제1 게이트전극(221)과 실질적으로 동일한 형태의 게이트절연층(215b)을 개재하고, 제1 액티브층(224)과 중첩될 수 있다. 스위칭 트랜지스터(ST)의 제2 게이트전극(221')은 제2 게이트전극(221')과 실질적으로 동일한 형태의 게이트절연층(215b)을 개재하고, 제2 액티브층(224')과 중첩될 수 있다.
- [0148] 구체적으로, 제1 액티브층(224)과 제2 액티브층(224')이 기판(210) 위에 배치될 수 있다.
- [0149] 이때, 제1 액티브층(224) 하부에는 차광층(225)이 배치될 수 있으며, 제1 액티브층(224)과 차광층(225) 사이에 버퍼층(215a)이 배치될 수 있다.
- [0150] 차광층(225)은 외부나 주변의 발광소자의 빛에 의해 제1 액티브층(224)이 영향을 받는 것을 차단하는 역할을 할 수 있으며, 기판(210)의 최하층에 배치될 수 있다.
- [0151] 차광층(225)은 외부나 주변의 발광소자의 빛에 의해 제1 액티브층(224)이 영향을 받는 것을 차단하는 역할을 할 수 있으며, 기판(210)의 최하층에 배치될 수 있다.
- [0152] 차광층(225)과 동일 층에 본 발명의 데이터라인(216)과 전원라인(219)이 제1 방향으로 배치될 수 있다. 즉, 본 발명의 데이터라인(216)과 전원라인(219)은 차광층(225)과 함께 기판(210) 최하층에 배치되는 것을 특징으로 한다.
- [0153] 이는 데이터라인(216)과 전원라인(219)의 수직 배선을 기준과는 다른 층에 배치함으로써 데이터라인(216)과 전원라인(219)의 수직 배선과 게이트라인(217)의 수평 배선 사이에 층간절연층(215c) 이외의 버퍼층(215a)과 게이트절연층(215b)이 개재되도록 함으로써 단락 불량을 방지하기 위한 것이다.
- [0154] 버퍼층(215a)은 차광층(225)과 데이터라인(216) 및 전원라인(219)을 덮도록 기판(210) 위에 배치될 수 있다.
- [0155] 제1 액티브층(224) 및 제2 액티브층(224') 각각은 게이트절연층(215b) 위의 제1 게이트전극(221) 및 제2 게이트전극(221')과 중첩되게 형성되어, 제1 소스전극(222)과 제1 드레인전극(223) 사이 및 제2 소스전극(222')과 제2 드레인전극(223') 사이에 채널이 형성될 수 있다.
- [0156] 제1 액티브층(224) 및 제2 액티브층(224')은 Zn, Cd, Ga, In, Sn, Hf, Zr 중 선택된 적어도 하나 이상의 금속을 포함하는 산화물(oxide) 반도체를 이용하여 구성될 수 있고, 비정질 실리콘(amorphous silicon; a-Si), 다결정실리콘(polycrystalline silicon; poly-Si), 또는 유기물(organic) 반도체 등으로 구성될 수도 있다.
- [0157] 도 9a에는 게이트절연층(215b)이 제1 게이트전극(221) 하부에 한정되어 형성된 경우를 예로 들어 보여주고 있으나, 본 발명이 이에 한정되는 것은 아니다. 또한, 도 9b에는 게이트절연층(215b)이 제2 게이트전극(221') 하부에 한정되어 형성된 경우를 예로 들어 보여주고 있으나, 본 발명이 이에 한정되는 것은 아니다. 게이트절연층(215b)은 제1 액티브층(224)과 제2 액티브층(224')이 형성된 기판(210) 전면에서 형성될 수 있으며, 이 경우 게이트절연층(215b)에는 제1 소스전극(222) 및 제1 드레인전극(223) 각각이 제1 액티브층(224)의 소스영역 및 드레인영역 각각에 접속하기 위한 콘택홀이 형성될 수 있다. 또한, 게이트절연층(215b)에는 제2 소스전극(222') 및 제2 드레인전극(223') 각각이 제2 액티브층(224')의 소스영역 및 드레인영역 각각에 접속하기 위한 콘택홀이 형성될 수 있다.

- [0158] 게이트절연층(215b)은 무기물인 질화실리콘(SiNx) 또는 산화실리콘(SiOx)의 단일층 또는 질화실리콘(SiNx) 또는 산화실리콘(SiOx)의 다중층으로 구성될 수도 있다.
- [0159] 본 발명의 다른 일 실시예의 경우에는, 제1 게이트전극(221) 및 제2 게이트전극(221')과 동일 층에 게이트라인(217)이 배치되는 것을 특징으로 한다. 이 경우 게이트절연층(215b)이 게이트라인(217) 하부에 한정되어 형성될 수 있다.
- [0160] 제1 게이트전극(221)과, 제2 게이트전극(221') 및 게이트라인(217)은 다양한 도전물질, 일 예로 몰리브덴(Mo), 알루미늄(Al), 크롬(Cr), 금(Au), 티타늄(Ti), 니켈(Ni), 네오디뮴(Nd), 및 구리(Cu) 중 어느 하나이거나 둘 이상의 합금, 또는 이들의 다중층으로 구성될 수 있다.
- [0161] 상술한 바와 같이 본 발명의 다른 일 실시예에 따른 전계발광 표시장치(200)는 데이터라인(216)과 전원라인(219)의 수직 배선이 기판(210) 위에 제1 방향으로 배치되며, 게이트라인(217)의 수평 배선이 제1 방향과 교차하는 제2 방향으로 배치되어 수직 배선과 함께 화소영역(AA)을 구획하게 된다.
- [0162] 또한, 본 발명의 다른 일 실시예에 따른 전계발광 표시장치(200)는 데이터라인(216)과 전원라인(219)의 수직 배선을 최하층의 차광층(225)과 동일 층에 배치하며 게이트라인(217)의 수평 배선을 제1 게이트전극(221) 및 제2 게이트전극(221')과 동일 층에 배치함으로써, 수직 배선과 수평 배선 사이에 기존의 층간절연층(215c) 대신에 게이트절연층(215b)과 버퍼층(215a)의 2층의 절연층이 개재되는 것을 특징으로 한다. 특히, 게이트절연층(215b)은 커패시터 용량과 관계없기 때문에, 게이트절연층(215b)의 두께를 증가시킴으로써 수직 배선과 수평 배선의 교차지점에서 발생하는 단락 불량을 방지할 수 있다.
- [0163] 이에 따라 화소 내 게이트 리턴던시 패턴을 삭제할 수 있어, 고해상도 모델에서 화소 설계가 용이하고 수율이 향상되며, 추가적인 개구율 확보도 가능한 효과를 제공한다.
- [0164] 제1 게이트전극(221)과, 제2 게이트전극(221') 및 게이트라인(217) 위에 층간절연층(215c)이 배치될 수 있다.
- [0165] 층간절연층(215c)은 무기물인 질화실리콘(SiNx) 또는 산화실리콘(SiOx)의 단일층, 또는 질화실리콘(SiNx) 또는 산화실리콘(SiOx)의 다중층으로 구성될 수도 있다. 층간절연층(215c)은 도 9a 및 도 9b에 도시된 바와 같이 기판(210) 전면에 걸쳐 형성될 수도 있고, 화소영역(AA)에만 형성될 수도 있으나, 본 발명이 이에 한정되는 것은 아니다.
- [0166] 제1 액티브층(224) 및 제2 액티브층(224') 상부의 층간절연층(215c) 위에 각각 제1 소스전극(222)과 제1 드레인전극(223) 및 제2 소스전극(222')과 제2 드레인전극(223')이 배치될 수 있다. 제1 소스전극(222)과 제2 소스전극(222') 각각은 층간절연층(215c)을 관통하는 제1 콘택홀과 제3 콘택홀을 통해 제1 액티브층(224)과 제2 액티브층(224')의 소스영역에 각각 접속될 수 있으며, 제1 드레인전극(223)과 제2 드레인전극(223') 각각은 층간절연층(215c)을 관통하는 제2 콘택홀과 제4 콘택홀을 통해 제1 액티브층(224)과 제2 액티브층(224')의 드레인영역에 각각 접속될 수 있다.
- [0167] 스위칭 트랜지스터(ST)의 제2 드레인전극(221')은 일 방향으로 연장되어 소정 콘택홀을 통해 구동 트랜지스터(DT)의 제1 게이트전극(221)에 전기적으로 접속될 수 있다.
- [0168] 한편, 본 발명의 다른 일 실시예는, 개구부에 인접한 전극이나 배선, 일 예로 브리지 배선(219a)에 투명층을 적용할 경우 개구부(A)를 기존보다 확장할 수 있는 점에 착안하여, 개구부(A)에 투명층만을 배치하는 동시에 회로부(CA)의 배선, 일 예로 게이트라인(217)은 브리지 배선(219a)과는 다른 층에 배치하고, 브리지 배선(219a)과 동일 층에는 저항을 고려하여 배선이 아닌 전극, 일 예로 제1 소스전극(222)과 제1 드레인전극(223) 및 제2 소스전극(222')과 제2 드레인전극(223')을 투명층으로 형성함으로써 개구율을 향상시킬 수 있는 것을 특징으로 한다.
- [0169] 즉, 본 발명의 다른 일 실시예의 경우 제1 소스전극(222)과 제2 소스전극(222') 및 제1 드레인전극(223)과 제2 드레인전극(223')의 동일 층에 제2 방향과 나란한 방향으로 브리지 배선(219a)이 배치될 수 있다. 브리지 배선(219a)은 발광부(EA)를 지나도록 배치되며, 투명층의 제1 층으로 구성될 수 있다. 또한, 제1 소스전극(222)과 제2 소스전극(222') 및 제1 드레인전극(223)과 제2 드레인전극(223') 역시 상술한 투명층의 제1 층으로 구성될 수 있다.
- [0170] 또한, 본 발명의 다른 일 실시예의 경우 제1 게이트전극(221) 및 제2 게이트전극(221')과 동일 층에 게이트라인(217)이 배치될 수 있다. 게이트라인(217)은 제1 게이트전극(221) 및 제2 게이트전극과 동일한 도전물질로 이루어

어질 수 있다.

- [0171] 상술한 바와 같이 본 발명의 다른 일 실시예는, 발광부(EA)를 지나는 브리지 배선(219a)이 투명층의 제1 층으로 구성되고, 회로부(CA)의 배선, 일 예로 게이트라인(217)은 브리지 배선(219a)과는 다른 층에 배치하고, 브리지 배선(219a)과 동일 층에는 배선이 아닌 전극, 일 예로 제1 소스전극(222)과 제1 드레인전극(223) 및 제2 소스전극(222')과 제2 드레인전극(223')을 투명층으로 형성하는 것을 특징으로 한다. 이 경우 발광부(EA)를 회로부(CA) 쪽으로 확장할 수 있어 실질적으로 개구부(A)가 확장되는 효과를 가져온다.
- [0172] 상술한 바와 같이 본 명세서에서는 박막트랜지스터가 코플라나 구조인 것으로 설명하였으나, 스테거드(staggered) 구조 등과 같은 다른 구조로 박막트랜지스터가 구현될 수도 있다.
- [0173] 다음으로, 박막트랜지스터 위에 보호층(215d)과 평탄화층(215e)이 배치될 수 있다. 보호층(215d)은 박막트랜지스터 및 화소영역(AA) 이외에 배치되는 게이트드라이버 및 기타 배선들을 보호하고, 평탄화층(215e)은 기관(210) 위의 단차를 완만하게 하여 기관(210) 상부를 평탄화하기 위해 형성할 수 있다.
- [0174] 이때, 발광부(EA)의 보호층(215d) 위에 컬러필터층이 배치될 수도 있다.
- [0175] 보호층(215d)은 무기물인 질화실리콘(SiNx) 또는 산화실리콘(SiOx)의 단일층, 또는 질화실리콘(SiNx) 또는 산화실리콘(SiOx)의 다중층으로 구성될 수도 있다. 보호층(215d)은 도 9a 및 도 9b에 도시된 바와 같이 기관(210) 전면에서 걸쳐 형성될 수도 있고, 화소영역(AA)에만 형성될 수도 있으나, 본 발명이 이에 한정되는 것은 아니다.
- [0176] 평탄화층(215e)은 유기절연물질로 이루어질 수 있다.
- [0177] 평탄화층(215e)은 아크릴계 수지, 에폭시 수지, 페놀 수지, 폴리아미드계 수지, 폴리이미드계 수지, 불포화 폴리에스테르계 수지, 폴리페닐렌계 수지, 폴리페닐렌설파이드계 수지, 벤조사이클로부텐 및 포토레지스트 중 어느 하나로 형성될 수 있으나, 이에 한정되지 않는다.
- [0178] 제1 드레인전극(223)은 보호층(215d)과 평탄화층(215e)을 관통하는 제5 콘택홀을 통해 발광소자(LE)의 애노드(226)에 접속될 수 있다.
- [0179] 도 9a를 참조하면, 평탄화층(215e) 위에는 발광소자(LE)가 배치될 수 있다. 일 예로, 유기 발광소자로서 발광소자(LE)는 평탄화층(215e) 위에 형성되어 구동 트랜지스터(DT)의 제1 드레인전극(223)과 접속된 애노드(226), 애노드(226) 위에 배치된 유기 발광층(227) 및 유기 발광층(227) 위에 형성된 캐소드(228)를 포함하여 구성될 수 있다.
- [0180] 애노드(226)는 평탄화층(215e) 위에 배치되어, 평탄화층(215e)에 형성된 제5 콘택홀을 통하여 제1 드레인전극(223)과 전기적으로 접속될 수 있다. 애노드(226)는 유기 발광층(227)에 정공을 공급하기 위하여 일함수가 높은 도전성 물질로 이루어질 수 있다. 애노드(226)는, 예를 들어 인듐 주석 산화물(Indium Tin Oxide; ITO), 인듐 아연 산화물(Indium Zinc Oxide; IZO), 인듐 주석 아연 산화물(Indium Tin Zinc Oxide; ITZO) 등과 같은 투명 전도성 물질로 이루어질 수 있다.
- [0181] 도 8 및 도 9a에서는 일 예로, 애노드(226)가 구동 트랜지스터(DT)의 제1 드레인전극(223)과 전기적으로 접속되는 것으로 도시되었으나, 본 발명이 이에 한정되는 것은 아니며 박막트랜지스터의 종류, 구동 회로의 설계 방식 등에 의해 애노드(226)가 구동 트랜지스터(DT)의 제1 소스전극(222)과 전기적으로 접속되도록 구성될 수도 있다.
- [0182] 유기 발광층(227)은 특정 색의 광을 발광하기 위한 유기층으로서, 적색 유기 발광층, 녹색 유기 발광층, 청색 유기 발광층 및 백색 유기 발광층 중 어느 하나를 포함할 수 있다. 또한, 유기 발광층(227)은 정공 수송층, 정공 주입층, 전자 주입층 전자 수송층 등과 같은 다양한 유기층을 더 포함할 수도 있다. 도 8 및 도 9a에서는 유기 발광층(227)이 화소 별로 패터닝된 것으로 도시하였으나, 본 발명이 이에 한정되지 않으며, 유기 발광층(227)은 복수의 화소에 공통으로 형성된 공통층일 수 있다.
- [0183] 캐소드(228)는 유기 발광층(227) 위에 배치될 수 있다. 캐소드(228)는 유기 발광층(227)으로 전자를 공급할 수 있다. 캐소드(228)는 인듐 주석 산화물(Indium Tin Oxide; ITO), 인듐 아연 산화물(Indium Tin Oxide; IZO), 인듐 주석 아연 산화물(Indium Tin Zinc Oxide; ITZO), 아연 산화물(Zinc Oxide; ZnO) 및 주석 산화물(Tin Oxide; TO) 계열의 투명 도전성 산화물, 또는 이테르븀(Yb) 합금으로 이루어질 수도 있다. 또는, 캐소드(228)는 도전물질로 이루어질 수도 있다.
- [0184] 도 9a 및 도 9b를 참조하면, 애노드(226) 및 평탄화층(215e) 위에 बैं크(215f)가 배치될 수 있다. बैं크(215f)는

유기 발광소자의 애노드(226)의 일부를 커버할 수 있다. बैं크(215f)는 화소영역(AA)에서 인접하는 화소를 구분 하도록 배치될 수 있다.

- [0185] बैं크(215f)는 유기절연물질로 이루어질 수 있다. 예를 들어, बैं크(215f)는 폴리이미드(polyimide), 아크릴(acryl), 또는 벤조사이클로부텐(benzocyclobutene; BCB)계 수지로 이루어질 수 있으나, 본 발명이 이에 한정되는 것은 아니다.
- [0186] बैं크(215f)는 평탄화층(215e) 위에 발광부(EA)를 둘러싸도록 배치될 수 있으며, बैं크(215f)는 배선, 일 예로 브리지 배선(219a)의 제1 층이 위치하는 발광부(EA)에서는 제거될 수 있다.
- [0187] 이렇게 구성된 유기 발광소자 상부에는 수분에 취약한 유기 발광소자를 수분에 노출되지 않도록 보호하기 위한 봉지부(미도시)가 형성될 수 있다. 예를 들어, 봉지부는 무기층과 유기층이 교대 적층된 구조를 가질 수 있다. 다만, 본 발명이 이에 한정되는 것은 아니다.
- [0188] 본 발명의 예시적인 실시예는 다음과 같이 설명될 수 있다.
- [0189] 본 발명의 일 실시예에 따른 전계발광 표시장치는, 기관 위에 제1 방향으로 배치되는 데이터라인, 제1 방향과 교차하는 제2 방향으로 배치되어 데이터라인과 함께 화소영역을 구획하는 게이트라인, 화소영역의 회로부에 배치되는 박막트랜지스터, 회로부에 각종 신호를 전달하는 적어도 하나의 배선, 화소영역의 발광부에 배치되는 발광소자 및 발광부를 둘러싸도록 배치되는 बैं크를 포함하며, 배선은 발광부를 지나도록 배치되며, 투명층의 제1 층으로 구성되며, बैं크는 배선의 제1 층을 노출시킬 수 있다.
- [0190] 본 발명의 다른 특징에 따르면, 배선은, 회로부에서 제1 층 위에 불투명층의 제2 층이 적층되어, 적어도 2층으로 구성될 수 있다.
- [0191] 본 발명의 또 다른 특징에 따르면, 전계발광 표시장치는 데이터라인과 동일 층에 제1 방향과 나란한 방향으로 배치되는 전원라인을 더 포함할 수 있다.
- [0192] 본 발명의 또 다른 특징에 따르면, 배선은, 전원라인에 접속되어 이웃하는 화소영역의 박막트랜지스터에 전원 전압을 전달하는 브리지 배선(bridge wiring)을 포함할 수 있다.
- [0193] 본 발명의 또 다른 특징에 따르면, 전계발광 표시장치는 박막트랜지스터의 하부에 배치되는 차광층을 더 포함하며, 데이터라인은 차광층과 동일 층에 배치될 수 있다.
- [0194] 본 발명의 또 다른 특징에 따르면, 박막트랜지스터의 소스/드레인전극은, 제1 층 위에 불투명층의 제2 층이 적층되어, 적어도 2층으로 구성될 수 있다.
- [0195] 본 발명의 또 다른 특징에 따르면, 게이트라인은 제1 층 위에 제2 층이 적층되어, 적어도 2층으로 구성될 수 있다.
- [0196] 본 발명의 또 다른 특징에 따르면, 게이트라인과 데이터라인 사이에 버퍼층과 층간절연층이 적층, 개재되어 있을 수 있다.
- [0197] 본 발명의 또 다른 특징에 따르면, 박막트랜지스터의 소스/드레인전극은, 제1 층으로 구성될 수 있다.
- [0198] 본 발명의 또 다른 특징에 따르면, 전계발광 표시장치는 소스/드레인전극의 아래에 배치되는 층간절연층을 더 포함하며, 게이트라인은 층간절연층과 버퍼층 사이에 배치될 수 있다.
- [0199] 본 발명의 또 다른 특징에 따르면, 게이트라인과 데이터라인 사이에 적어도 버퍼층과 게이트절연층이 적층, 개재되어 있을 수 있다.
- [0200] 본 발명의 또 다른 특징에 따르면, बैं크는, 배선의 제1 층을 노출시키는 반면, 배선의 제2 층과는 오버랩 될 수 있다.
- [0201] 그리고, 본 발명의 다른 일 실시예에 따른 전계발광 표시장치는, 기관 위에 제1 방향으로 배치되는 데이터라인, 제1 방향과 교차하는 제2 방향으로 배치되어 데이터라인과 함께 화소영역을 구획하는 게이트라인, 제1 방향과 나란한 방향으로, 하나 이상의 화소영역마다 배치되는 전원라인, 화소영역의 회로부에 배치되는 박막트랜지스터, 전원라인에 접속되어 이웃하는 화소영역의 박막트랜지스터에 전원 전압을 전달하는 브리지 배선 및 화소영역의 발광부에 배치되는 발광소자를 포함하며, 브리지 배선은, 적어도 발광부를 지나도록 배치되며, 발광부에서 투명층의 제1 층으로 구성되어 화소영역을 확장할 수 있다.

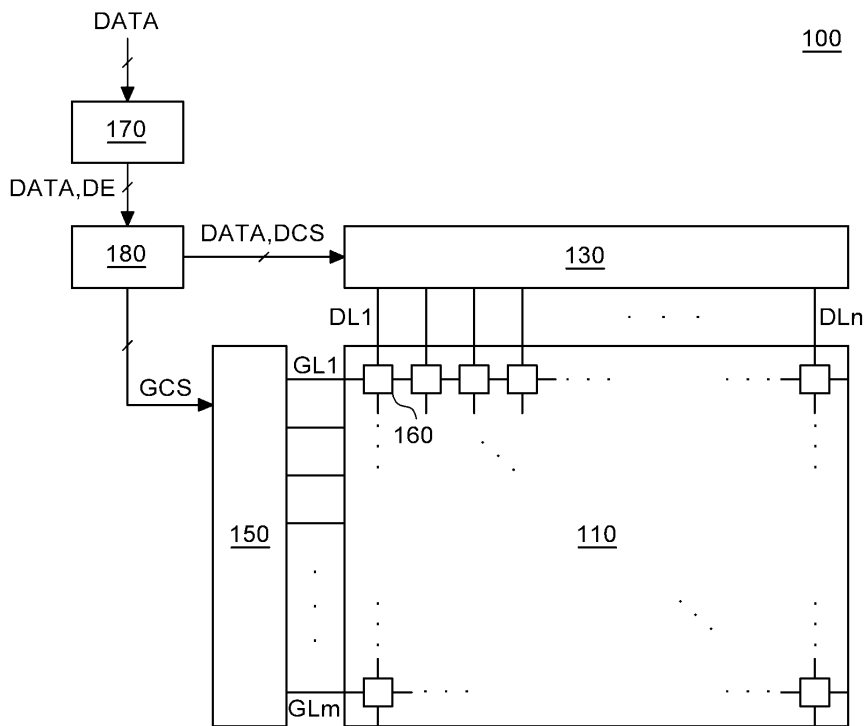
- [0202] 본 발명의 다른 특징에 따르면, 브리지 배선은, 회로부에서 제1 층 위에 불투명층의 제2 층이 적층되어, 적어도 2층으로 구성될 수 있다.
- [0203] 본 발명의 또 다른 특징에 따르면, 전계발광 표시장치는 발광부를 둘러싸도록 배치되는 बैं크를 더 포함하며, बैं크는, 브리지 배선의 제1 층을 노출시키는 반면, 브리지 배선의 제2 층과는 오버랩 될 수 있다.
- [0204] 이상 첨부된 도면을 참조하여 본 발명의 실시예들을 더욱 상세하게 설명하였으나, 본 발명은 반드시 이러한 실시예로 국한되는 것은 아니고, 본 발명의 기술사상을 벗어나지 않는 범위 내에서 다양하게 변형 실시될 수 있다. 따라서, 본 발명에 개시된 실시예들은 본 발명의 기술 사상을 한정하기 위한 것이 아니라 설명하기 위한 것이고, 이러한 실시예에 의하여 본 발명의 기술 사상의 범위가 한정되는 것은 아니다. 그러므로, 이상에서 기술한 실시예들은 모든 면에서 예시적인 것이며 한정적이 아닌 것으로 이해해야만 한다. 본 발명의 보호 범위는 아래의 청구범위에 의하여 해석되어야 하며, 그와 동등한 범위 내에 있는 모든 기술 사상은 본 발명의 권리범위에 포함되는 것으로 해석되어야 할 것이다.

**부호의 설명**

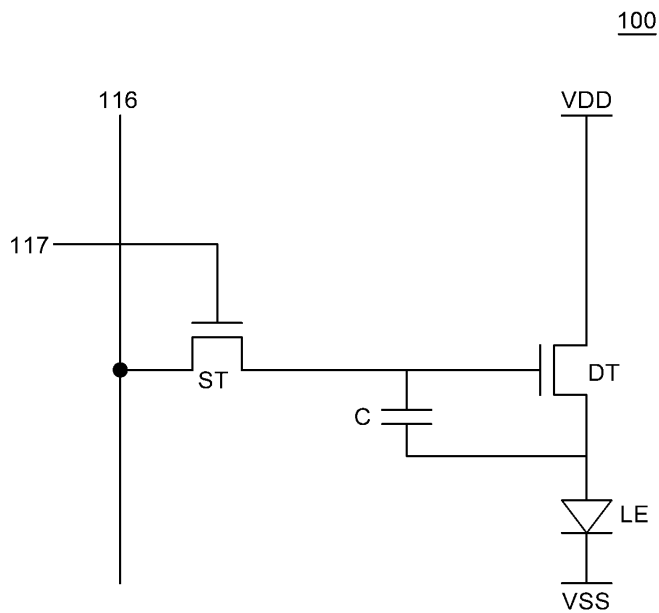
- [0205] 100,200: 전계발광 표시장치
- 115a,215a: 버퍼층
- 115b,215b: 게이트절연층
- 115c,215c: 층간절연층
- 115d,215d: 보호층
- 115e,215e: 평탄화층
- 115f,215f: बैं크
- 116,216: 데이터라인
- 117,217: 게이트라인
- 117a: 제1 층의 게이트라인
- 117b: 제2 층의 게이트라인
- 119,219: 전원라인
- 119a,219a: 브리지 배선
- 125,225: 차광층
- 126,226: 애노드
- 127,227: 유기 발광층
- 128,228: 캐소드
- 140: 제6 컨택홀
- 150,250: 연결전극

도면

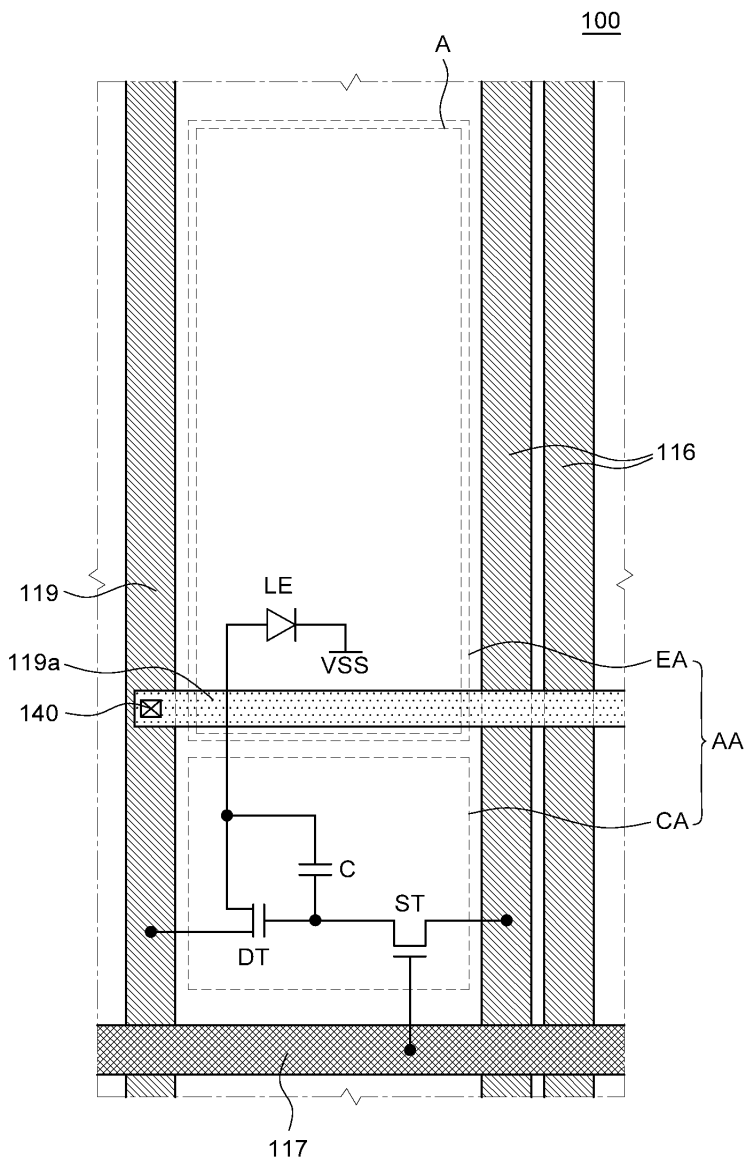
도면1



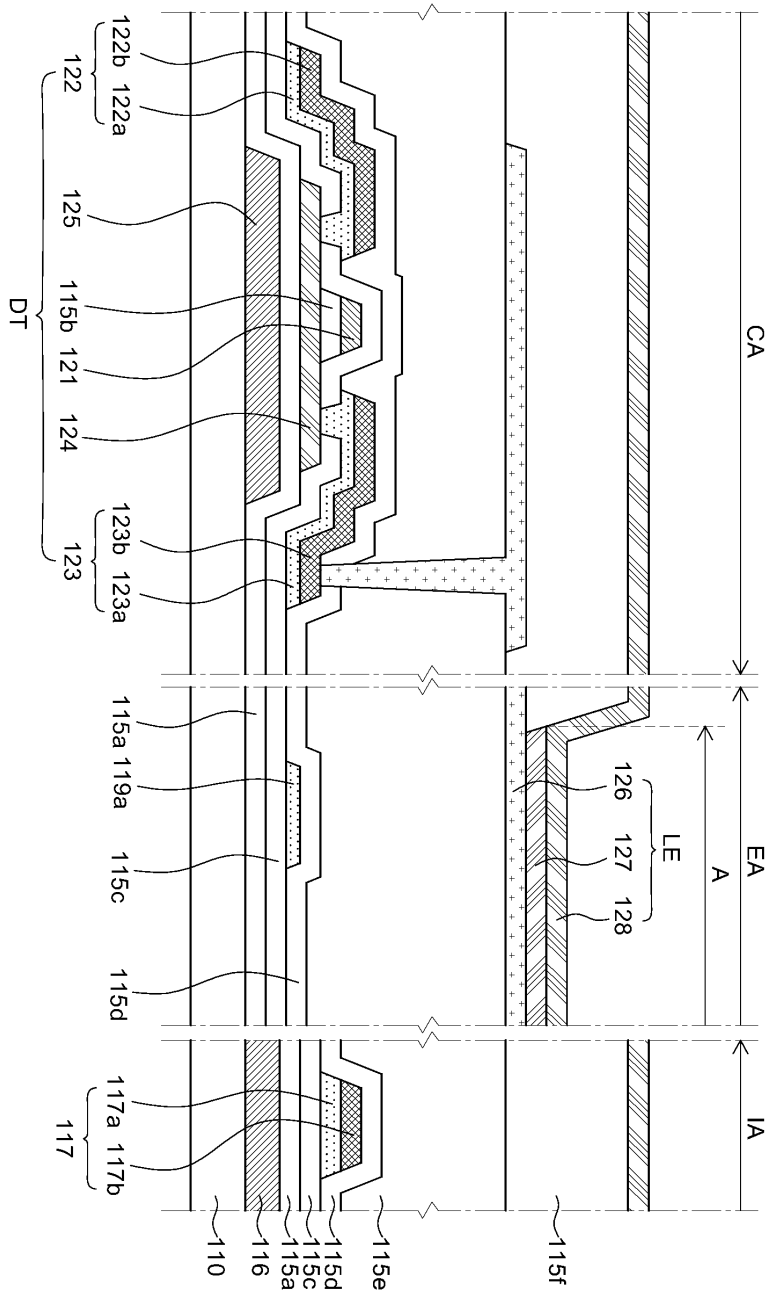
도면2



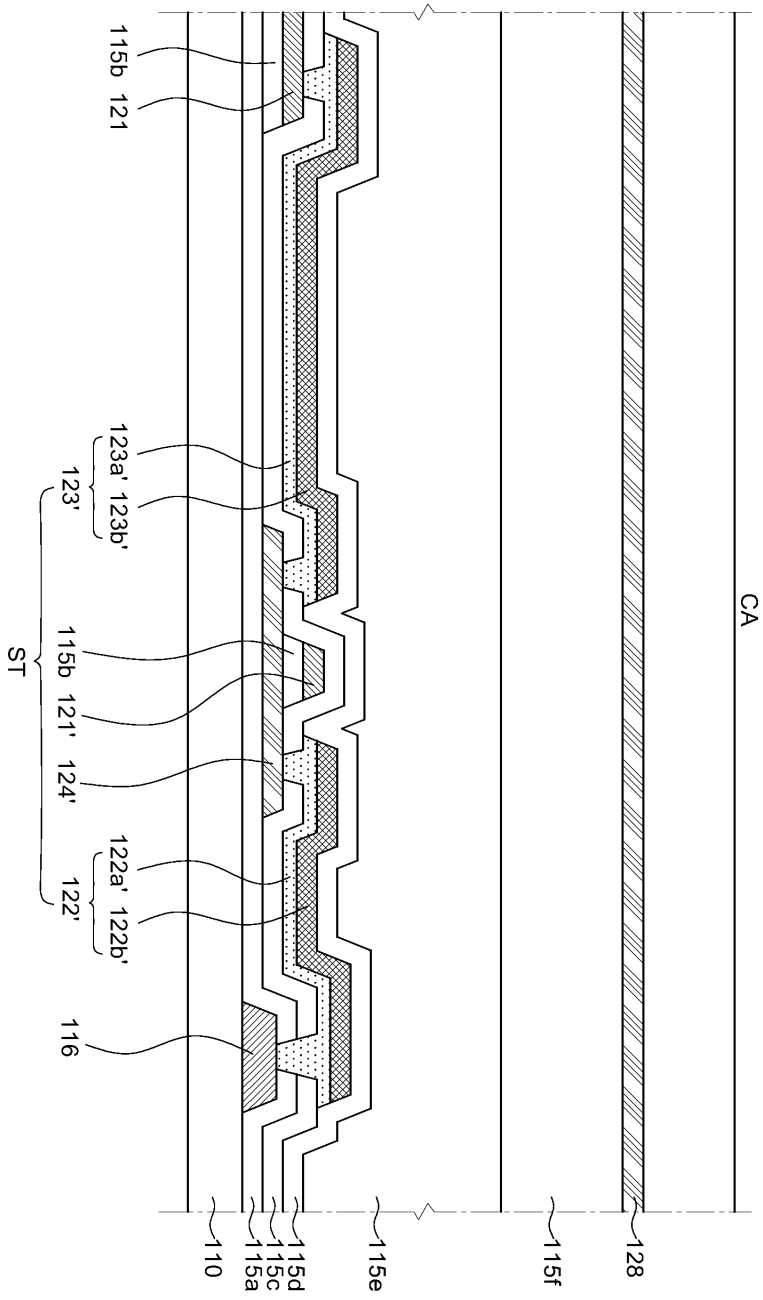
도면3



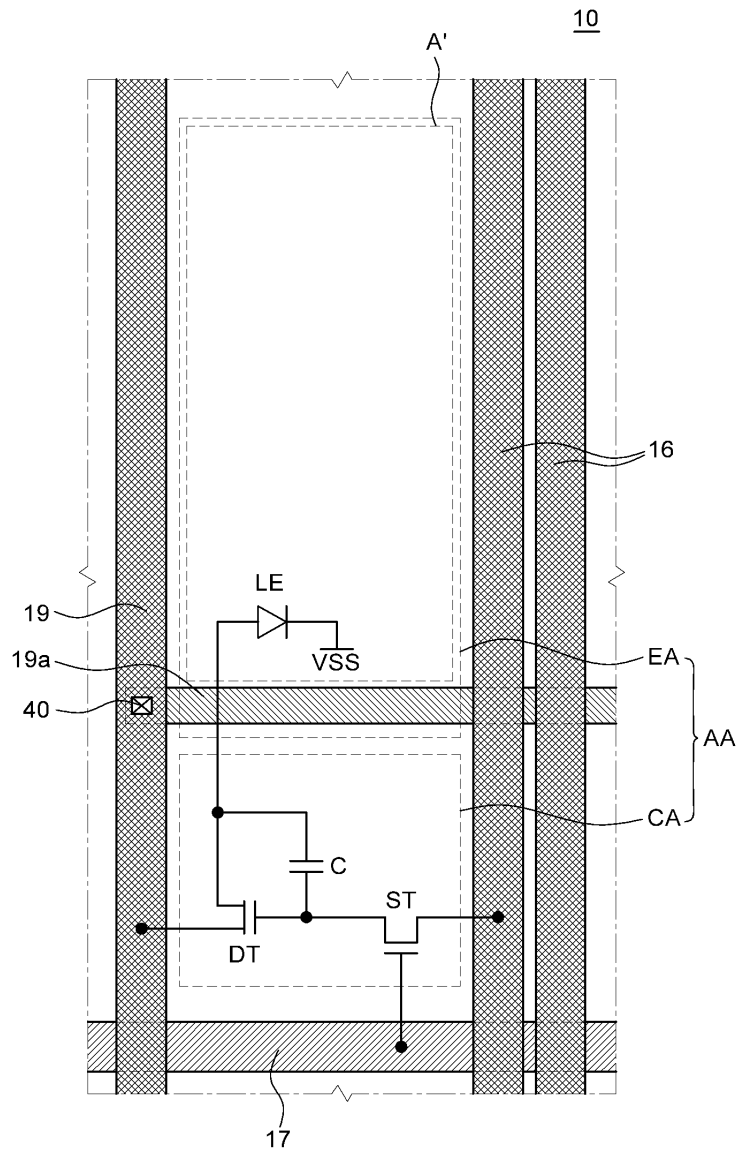
도면4a



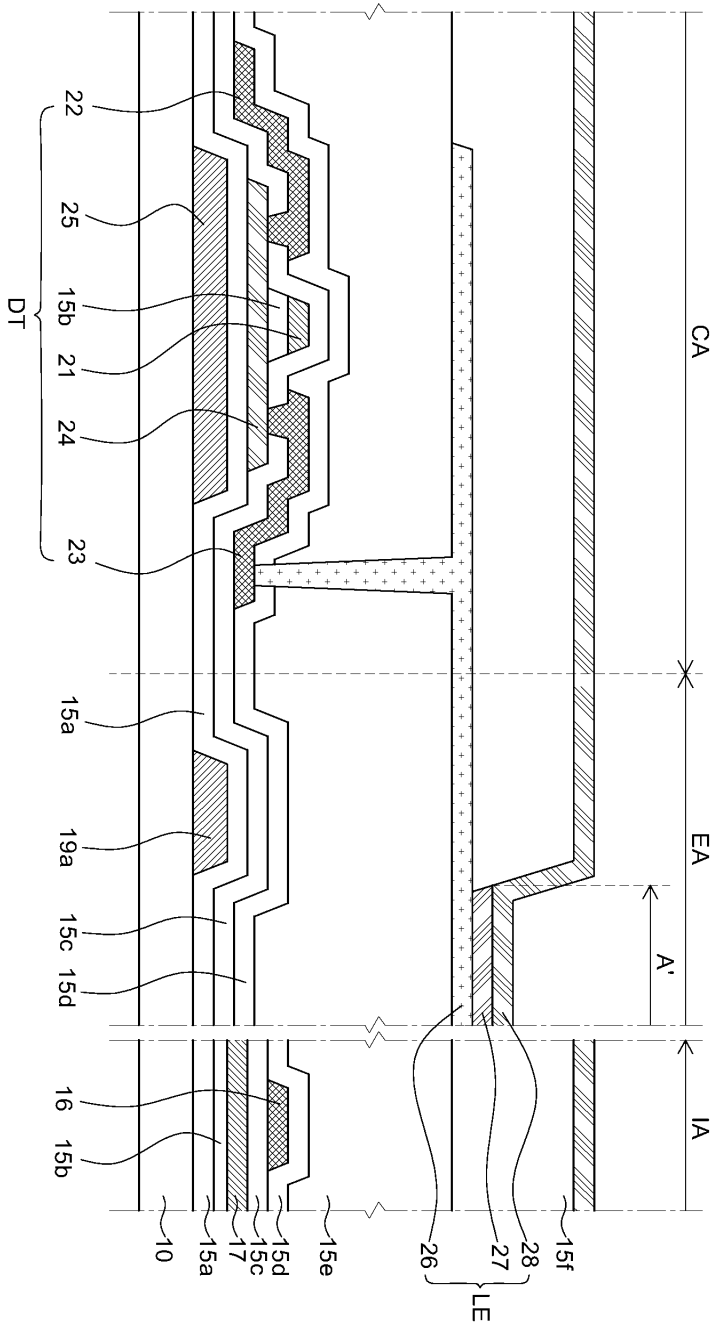
도면4b



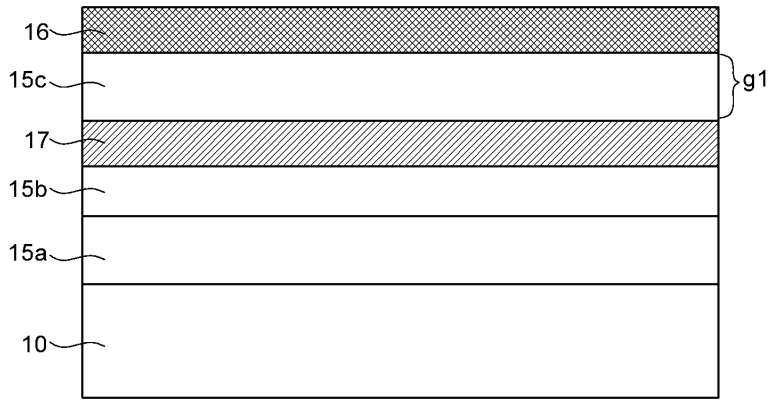
도면5



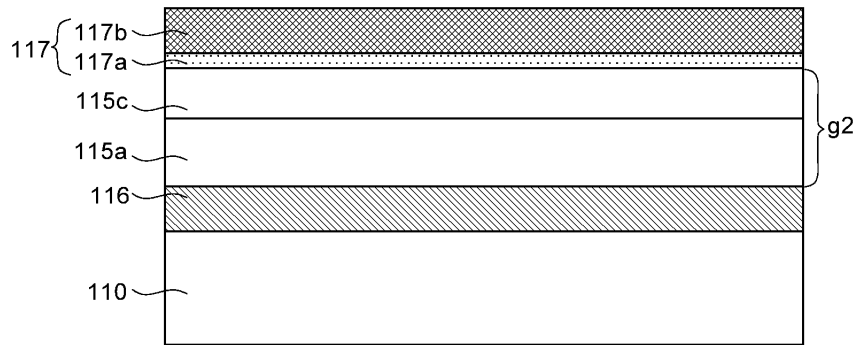
도면6



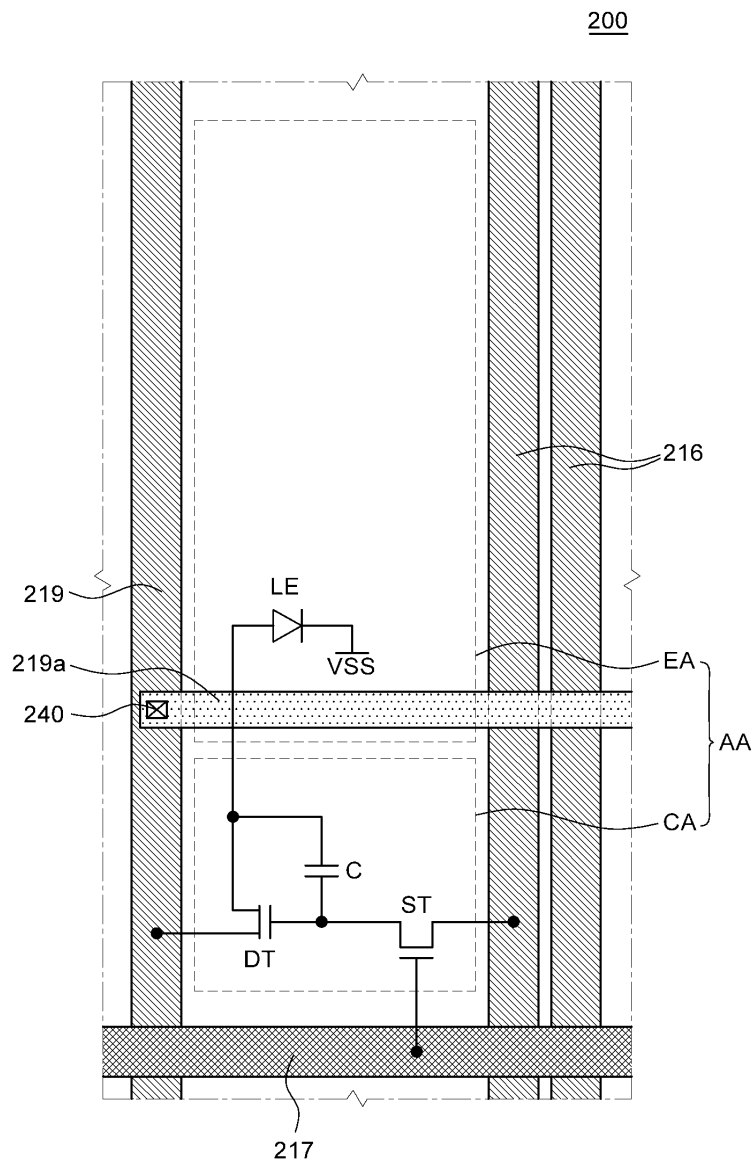
도면7a



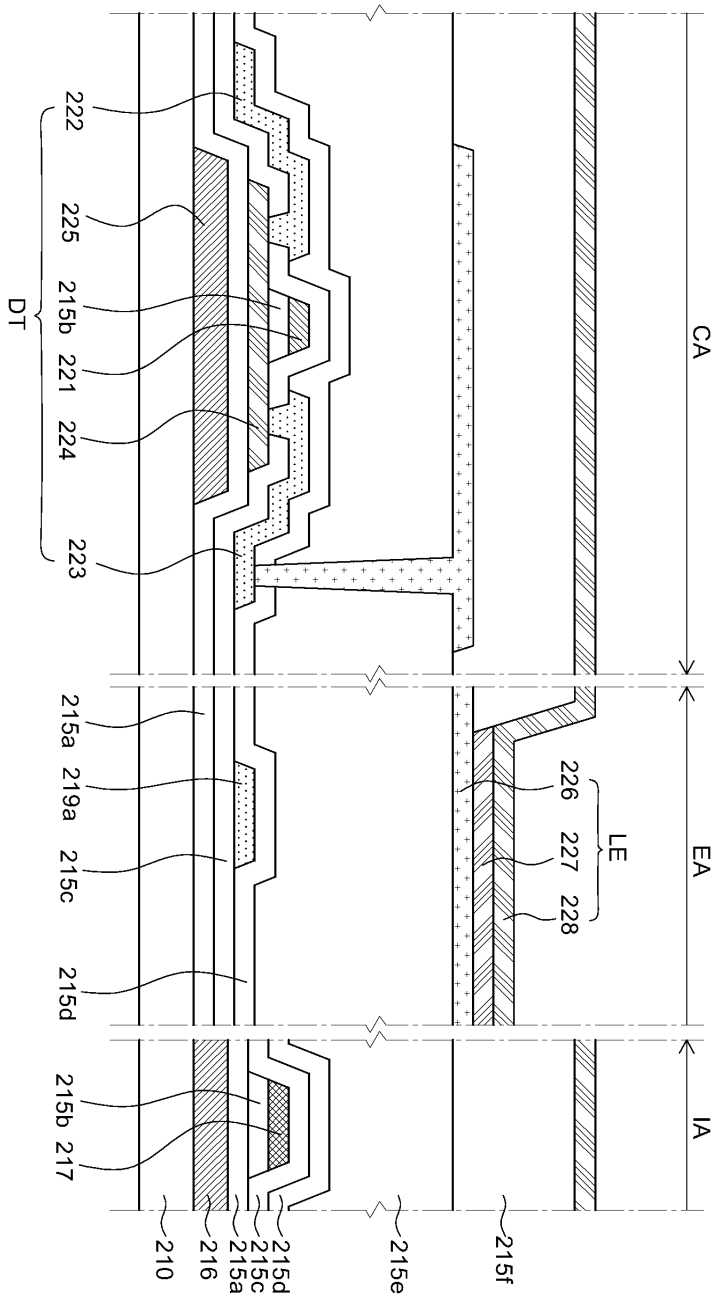
도면7b



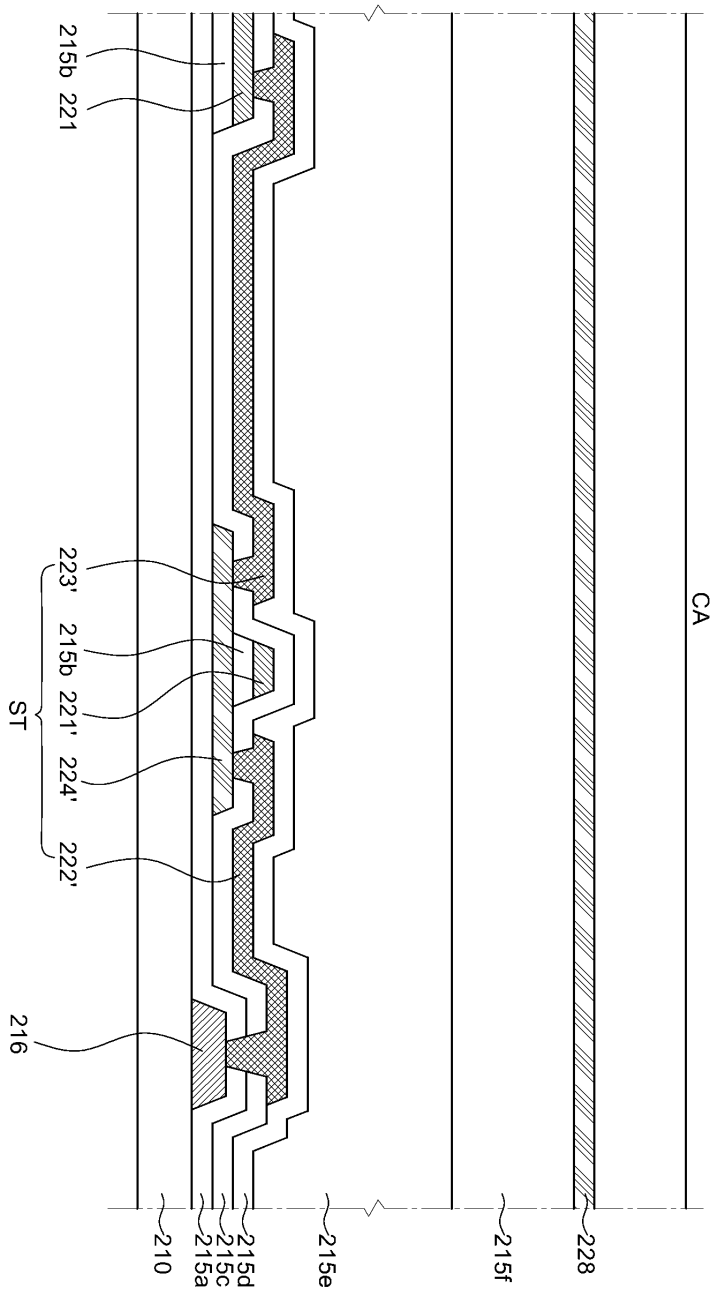
도면8



도면9a



도면9b



专利名称(译)	电致发光显示装置		
公开(公告)号	<a href="#">KR102059950B1</a>	公开(公告)日	2019-12-27
申请号	KR1020170173105	申请日	2017-12-15
[标]申请(专利权)人(译)	乐金显示有限公司		
申请(专利权)人(译)	LG显示器有限公司		
当前申请(专利权)人(译)	LG显示器有限公司		
[标]发明人	박혜민 심중식		
发明人	박혜민 심중식		
IPC分类号	H01L27/32		
CPC分类号	H01L27/3246 H01L27/3211 H01L27/3258 H01L27/3262 H01L27/3276 H01L51/5237		
审查员(译)	Yunseongju		
其他公开文献	KR1020190072060A		
外部链接	<a href="#">Espacenet</a>		

摘要(译)

根据本发明实施例的电致发光显示装置包括：数据线/电源线的垂直布线，所述数据线/电源线布置在与最下层上的遮光层相同的层中；以及栅极线的水平布线，其布置在最下层。与栅极或源极/漏极相同的层，从而防止在垂直布线和水平布线的相交处发生短路故障。另外，根据本发明实施例的电致发光显示装置将透明层添加到不透明布线，从而将透明层和不透明层的两层结构施加到电路部分。同时，电致发光显示装置可以仅在开口部分中布置透明层或在开口部分中布置透明层，并且将电路部分的布线布置在与开口的透明层不同的层中，从而扩展开幕式。结果，可以确保设计面积，从而可以提高开口率。

