



(19) 대한민국특허청(KR)  
(12) 공개특허공보(A)

(11) 공개번호 10-2015-0006144  
(43) 공개일자 2015년01월16일

(51) 국제특허분류(Int. Cl.)  
G09G 3/30 (2006.01) H05B 33/08 (2006.01)  
(21) 출원번호 10-2013-0079494  
(22) 출원일자 2013년07월08일  
심사청구일자 없음

(71) 출원인  
삼성디스플레이 주식회사  
경기도 용인시 기흥구 삼성2로 95 (농서동)  
(72) 발명자  
김일남  
경기도 용인시 기흥구 삼성2로 95 (농서동)  
박원상  
경기도 용인시 기흥구 삼성2로 95 (농서동)  
(74) 대리인  
강신섭, 문용호, 이용우

전체 청구항 수 : 총 18 항

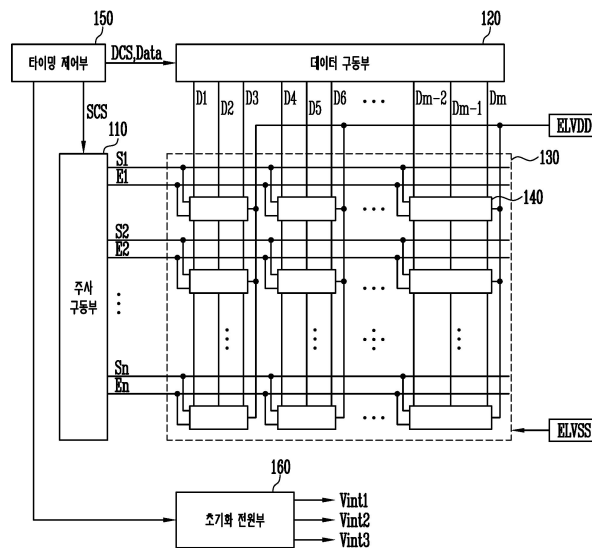
(54) 발명의 명칭 유기전계발광 표시장치 및 그의 구동방법

(57) 요약

본 발명은 화질을 향상시킬 수 있도록 한 유기전계발광 표시장치에 관한 것이다.

본 발명의 실시예에 의한 유기전계발광 표시장치는 적색 서브화소, 녹색 서브화소, 제 1청색 서브화소 및 제 2청색 서브화소를 포함하는 화소들과; 상기 화소들로 복수의 초기화전압을 공급하기 위한 초기화 전원부를 구비하며; 서로 인접된 상기 제 1청색 서브화소 및 제 2청색 서브화소는 동일한 데이터선에 접속된다.

대표도 - 도1



## 특허청구의 범위

### 청구항 1

적색 서브화소, 녹색 서브화소, 제 1청색 서브화소 및 제 2청색 서브화소를 포함하는 화소들과;

상기 화소들로 복수의 초기화전압을 공급하기 위한 초기화 전원부를 구비하며;

서로 인접된 상기 제 1청색 서브화소 및 제 2청색 서브화소는 동일한 데이터선에 접속되는 것을 특징으로 하는 유기전계발광 표시장치.

### 청구항 2

제 1항에 있어서,

상기 적색 서브화소, 녹색 서브화소, 제 1청색 서브화소 및 제 2청색 서브화소들 각각에 포함된 구동 트랜지스터의 게이트전극은 데이터신호가 공급되기 전에 상기 복수의 초기화전압 중 어느 하나의 초기화전압을 공급받는 것을 특징으로 하는 유기전계발광 표시장치.

### 청구항 3

제 2항에 있어서,

상기 초기화 전원부는

상기 적색 서브화소 및 녹색 서브화소로 제 1초기화전압을 공급하고,

상기 제 1청색 서브화소로 제 2초기화전압을 공급하며,

상기 제 2청색 서브화소로 제 3초기화전압을 공급하는 것을 특징으로 하는 유기전계발광 표시장치.

### 청구항 4

제 3항에 있어서,

상기 제 1초기화전압은 상기 데이터신호보다 낮은 전압으로 설정되는 것을 특징으로 하는 유기전계발광 표시장치.

### 청구항 5

제 3항에 있어서,

상기 초기화 전원부는

상기 데이터신호보다 낮은 로우의 제 2초기화전압 또는 상기 데이터신호보다 높은 하이의 제 2초기화전압을 공급하는 것을 특징으로 하는 유기전계발광 표시장치.

### 청구항 6

제 3항에 있어서,

상기 초기화 전원부는

상기 데이터신호보다 낮은 로우의 제 3초기화전압 또는 상기 데이터신호보다 높은 하이의 제 3초기화전압을 공급하는 것을 특징으로 하는 유기전계발광 표시장치.

### 청구항 7

제 1항에 있어서,

상기 제 1청색 서브화소는 얇은 청색의 유기 발광 재료(Sky Blue)로 형성된 유기 발광 다이오드를 구비하는 것을 특징으로 하는 유기전계발광 표시장치.

**청구항 8**

제 1항에 있어서,

상기 제 2청색 서브화소는 짙은 청색의 유기 발광 재료(Deep Blue)로 형성된 유기 발광 다이오드를 구비하는 것을 특징으로 하는 유기전계발광 표시장치.

**청구항 9**

제 1항에 있어서,

수평라인 단위로 상기 화소들과 접속된 주사선들로 주사신호를 공급하고, 발광 제어선들로 발광 제어신호를 공급하기 위한 주사 구동부와;

수직라인 단위로 상기 화소들과 접속된 데이터선들로 데이터신호를 공급하기 위한 데이터 구동부를 구비하는 것을 특징으로 하는 유기전계발광 표시장치.

**청구항 10**

제 9항에 있어서,

상기 적색 서브화소, 녹색 서브화소, 제 1청색 서브화소 및 제 2청색 서브화소를 각각은

적색, 녹색 및 청색 중 어느 하나의 색의 빛을 생성하는 유기 발광 다이오드와;

상기 유기 발광 다이오드로 공급되는 전류량을 제어하기 위한 화소회로를 구비하는 것을 특징으로 하는 유기전계발광 표시장치.

**청구항 11**

제 10항에 있어서,

상기 화소회로 각각은

제 1노드를 경유하여 접속된 제 1전원으로부터 상기 유기 발광 다이오드로 흐르는 전류량을 제어하기 위한 구동 트랜지스터와;

상기 구동 트랜지스터의 게이트전극과 상기 초기화 전원부 사이에 접속되며, 이진 주사선으로 주사신호가 공급될 때 턴-온되는 제 2트랜지스터와;

상기 구동 트랜지스터의 게이트전극과 제 2전극 사이에 접속되며, 현재 주사선으로 주사신호가 공급될 때 턴-온되는 제 3트랜지스터와;

상기 제 1노드와 데이터선 사이에 접속되며, 상기 현재 주사선으로 주사신호가 공급될 때 턴-온되는 제 4트랜지스터를 구비하는 것을 특징으로 하는 유기전계발광 표시장치.

**청구항 12**

제 11항에 있어서,

상기 제 1노드와 상기 제 1전원 사이에 접속되며, 현재 발광 제어선으로 발광 제어신호가 공급될 때 턴-오프되는 제 5트랜지스터와;

상기 제 1트랜지스터의 제 2전극과 상기 유기 발광 다이오드 사이에 접속되며, 상기 현재 발광 제어선으로 발광 제어신호가 공급될 때 턴-오프되는 제 6트랜지스터를 구비하는 것을 특징으로 하는 유기전계발광 표시장치.

**청구항 13**

제 12항에 있어서,

상기 현재 발광 제어선으로 공급되는 발광 제어신호는 상기 이진 주사선 및 현재 주사선으로 공급되는 주사신호와 중첩되는 것을 특징으로 하는 유기전계발광 표시장치.

**청구항 14**

적색 서브화소, 녹색 서브화소, 제 1청색 서브화소 및 제 2청색 서브화소로 이루어지는 화소를 포함하는 유기전계발광 표시장치의 구동방법에 있어서;

데이터라인을 공유하는 상기 제 1청색 서브화소 및 제 2청색 서브화소의 발광유무를 제어하는 제 1단계와;

상기 적색 서브화소, 녹색 서브화소, 제 1청색 서브화소 및 제 2청색 서브화소로 데이터신호를 공급하는 제 2단계와;

상기 데이터신호에 대응하여 적색 서브화소, 녹색 서브화소를 포함하여 상기 제 1단계에서 발광 상태로 설정된 서브화소가 발광되는 제 3단계를 포함하는 것을 특징으로 하는 유기전계발광 표시장치의 구동방법.

**청구항 15**

제 14항에 있어서,

상기 제 1청색 서브화소는 얇은 청색의 유기 발광 재료(Sky Blue)로 형성된 유기 발광 다이오드를 구비하는 것을 특징으로 하는 유기전계발광 표시장치의 구동방법.

**청구항 16**

제 14항에 있어서,

상기 제 2청색 서브화소는 짙은 청색의 유기 발광 재료(Deep Blue)로 형성된 유기 발광 다이오드를 구비하는 것을 특징으로 하는 유기전계발광 표시장치의 구동방법.

**청구항 17**

제 14항에 있어서,

상기 적색 서브화소, 녹색 서브화소, 제 1청색 서브화소 및 제 2청색 서브화소 각각은

데이터신호가 공급되는 기간 동안 다이오드 형태로 접속되는 구동 트랜지스터를 구비하는 것을 특징으로 하는 유기전계발광 표시장치의 구동방법.

**청구항 18**

제 17항에 있어서,

상기 제 1단계는

상기 데이터신호가 공급되기 전에 상기 제 1청색 서브화소의 구동 트랜지스터의 게이트전극으로 상기 데이터신호보다 높은 하이의 제 2초기화전압 또는 상기 데이터신호보다 낮은 로우의 제 2초기화전압을 공급하며;

상기 데이터신호가 공급되기 전에 상기 제 2청색 서브화소의 구동 트랜지스터의 게이트전극으로 상기 데이터신호보다 높은 하이의 제 3초기화전압 또는 상기 데이터신호보다 낮은 로우의 제 3초기화전압을 공급하는 단계인 것을 특징으로 하는 유기전계발광 표시장치의 구동방법.

**명세서**

**기술분야**

[0001] 본 발명의 실시예는 유기전계발광 표시장치 및 그의 구동방법에 관한 것으로, 특히 화질을 향상시킬 수 있도록 한 유기전계발광 표시장치 및 그의 구동방법에 관한 것이다.

**배경기술**

[0002] 평판 표시장치로는 액정 표시장치(Liquid Crystal Display), 전계방출 표시장치(Field Emission Display), 플라즈마 표시패널(Plasma Display Panel) 및 유기전계발광 표시장치(Organic Light Emitting Display Device)

등이 있다.

- [0003] 평판표시장치 중 유기전계발광 표시장치는 전자와 정공의 재결합에 의하여 빛을 발생하는 유기 발광 다이오드를 이용하여 영상을 표시한다. 이러한, 유기전계발광 표시장치는 빠른 응답속도를 가짐과 동시에 낮은 소비전력으로 구동되는 장점이 있다. 일반적인 유기전계발광 표시장치는 화소마다 형성되는 트랜지스터를 이용하여 데이터신호에 대응하는 전류를 유기 발광 다이오드로 공급함으로써 유기 발광 다이오드에서 빛이 발생되게 한다.
- [0004] 유기전계발광 표시장치는 적색 서브화소, 녹색 서브화소 및 청색 서브화소를 포함하는 화소를 이용하여 적색 광, 녹색 광 및 청색 광을 혼합하여 컬러를 표현한다. 이를 위하여, 적색 서브화소는 적색 광을 생성하는 적색 유기 발광 다이오드, 녹색 서브화소는 녹색 광을 생성하는 녹색 유기 발광 다이오드, 청색 서브화소는 청색 광을 생성하는 청색 유기 발광 다이오드를 구비한다.
- [0005] 하지만, 종래에는 청색 유기 발광 다이오드의 재료 특성에 의하여 수명, 소비전력 및 색재현력이 저하되는 문제점이 있다. 실제로, 청색 유기 발광 다이오드로서 얇은 청색의 유기 발광 재료(Sky Blue)를 사용하는 경우 높은 효율로 인하여 소비전력 및 수명을 향상시킬 수 있다. 하지만, 얇은 청색의 유기 발광 재료를 사용하는 경우 색재현율이 떨어져 높은 화질을 기대할 수 없다. 또한, 청색 유기 발광 다이오드로서 짙은 청색의 유기 발광 재료(Deep Blue)를 사용하는 경우 색재현율이 향상되어 화질을 향상시킬 수 있다. 하지만, 짙은 청색의 유기 발광 재료는 낮은 효율로 인하여 소비전력이 높고 수명이 짧다는 문제점이 있다.

**발명의 내용**

**해결하려는 과제**

- [0006] 따라서, 본 발명의 실시예의 목적은 얇은 청색의 유기 발광 재료로 형성된 제 1청색 유기 발광 다이오드 및 짙은 청색의 유기 발광 재료로 형성된 제 2청색 유기 발광 다이오드를 혼합하여 사용함으로써 화질을 향상시킬 수 있도록 한 유기전계발광 표시장치 및 그의 구동방법을 제공하는 것이다.

**과제의 해결 수단**

- [0007] 본 발명의 실시예에 의한 유기전계발광 표시장치는 적색 서브화소, 녹색 서브화소, 제 1청색 서브화소 및 제 2청색 서브화소를 포함하는 화소들과; 상기 화소들로 복수의 초기화전압을 공급하기 위한 초기화 전원부를 구비하며; 서로 인접된 상기 제 1청색 서브화소 및 제 2청색 서브화소는 동일한 데이터선에 접속된다.
- [0008] 실시 예에 의한, 상기 적색 서브화소, 녹색 서브화소, 제 1청색 서브화소 및 제 2청색 서브화소들 각각에 포함된 구동 트랜지스터의 게이트전극은 데이터신호가 공급되기 전에 상기 복수의 초기화전압 중 어느 하나의 초기화전압을 공급받는다.
- [0009] 실시 예에 의한, 상기 초기화 전원부는 상기 적색 서브화소 및 녹색 서브화소로 제 1초기화전압을 공급하고, 상기 제 1청색 서브화소로 제 2초기화전압을 공급하며, 상기 제 2청색 서브화소로 제 3초기화전압을 공급한다.
- [0010] 실시 예에 의한, 상기 제 1초기화전압은 상기 데이터신호보다 낮은 전압으로 설정된다.
- [0011] 실시 예에 의한, 상기 초기화 전원부는 상기 데이터신호보다 낮은 로우의 제 2초기화전압 또는 상기 데이터신호보다 높은 하이의 제 2초기화전압을 공급한다.
- [0012] 실시 예에 의한, 상기 초기화 전원부는 상기 데이터신호보다 낮은 로우의 제 3초기화전압 또는 상기 데이터신호보다 높은 하이의 제 3초기화전압을 공급한다.
- [0013] 실시 예에 의한, 상기 제 1청색 서브화소는 얇은 청색의 유기 발광 재료(Sky Blue)로 형성된 유기 발광 다이오드를 구비한다.
- [0014] 실시 예에 의한, 상기 제 2청색 서브화소는 짙은 청색의 유기 발광 재료(Deep Blue)로 형성된 유기 발광 다이오드를 구비한다.
- [0015] 실시 예에 의한, 수평라인 단위로 상기 화소들과 접속된 주사선들로 주사신호를 공급하고, 발광 제어선들로 발광 제어신호를 공급하기 위한 주사 구동부와; 수직라인 단위로 상기 화소들과 접속된 데이터선들로 데이터신호

를 공급하기 위한 데이터 구동부를 구비한다.

- [0016] 실시 예에 의한, 상기 적색 서브화소, 녹색 서브화소, 제 1청색 서브화소 및 제 2청색 서브화소를 각각은 적색, 녹색 및 청색 중 어느 하나의 색의 빛을 생성하는 유기 발광 다이오드와; 상기 유기 발광 다이오드로 공급되는 전류량을 제어하기 위한 화소회로를 구비한다.
- [0017] 실시 예에 의한, 상기 화소회로 각각은 제 1노드를 경유하여 접속된 제 1전원으로부터 상기 유기 발광 다이오드로 흐르는 전류량을 제어하기 위한 구동 트랜지스터와; 상기 구동 트랜지스터의 게이트전극과 상기 초기화 전원부 사이에 접속되며, 이전 주사선으로 주사신호가 공급될 때 턴-온되는 제 2트랜지스터와; 상기 구동 트랜지스터의 게이트전극과 제 2전극 사이에 접속되며, 현재 주사선으로 주사신호가 공급될 때 턴-온되는 제 3트랜지스터와; 상기 제 1노드와 데이터선 사이에 접속되며, 상기 현재 주사선으로 주사신호가 공급될 때 턴-온되는 제 4트랜지스터를 구비한다.
- [0018] 실시 예에 의한, 상기 제 1노드와 상기 제 1전원 사이에 접속되며, 현재 발광 제어선으로 발광 제어신호가 공급될 때 턴-오프되는 제 5트랜지스터와; 상기 제 1트랜지스터의 제 2전극과 상기 유기 발광 다이오드 사이에 접속되며, 상기 현재 발광 제어선으로 발광 제어신호가 공급될 때 턴-오프되는 제 6트랜지스터를 구비한다.
- [0019] 실시 예에 의한, 상기 현재 발광 제어선으로 공급되는 발광 제어신호는 상기 이전 주사선 및 현재 주사선으로 공급되는 주사신호와 중첩된다.
- [0020] 본 발명의 실시예에 의한 적색 서브화소, 녹색 서브화소, 제 1청색 서브화소 및 제 2청색 서브화소로 이루어지는 화소를 포함하는 유기전계발광 표시장치의 구동방법에 있어서; 데이터라인을 공유하는 상기 제 1청색 서브화소 및 제 2청색 서브화소의 발광유무를 제어하는 제 1단계와; 상기 적색 서브화소, 녹색 서브화소, 제 1청색 서브화소 및 제 2청색 서브화소로 데이터신호를 공급하는 제 2단계와; 상기 데이터신호에 대응하여 적색 서브화소, 녹색 서브화소를 포함하여 상기 제 1단계에서 발광 상태로 설정된 서브화소가 발광되는 제 3단계를 포함한다.
- [0021] 실시 예에 의한, 상기 제 1청색 서브화소는 얇은 청색의 유기 발광 재료(Sky Blue)로 형성된 유기 발광 다이오드를 구비한다.
- [0022] 실시 예에 의한, 상기 제 2청색 서브화소는 짙은 청색의 유기 발광 재료(Deep Blue)로 형성된 유기 발광 다이오드를 구비한다.
- [0023] 실시 예에 의한, 상기 적색 서브화소, 녹색 서브화소, 제 1청색 서브화소 및 제 2청색 서브화소 각각은 데이터신호가 공급되는 기간 동안 다이오드 형태로 접속되는 구동 트랜지스터를 구비한다.
- [0024] 실시 예에 의한, 상기 제 1단계는 상기 데이터신호가 공급되기 전에 상기 제 1청색 서브화소의 구동 트랜지스터의 게이트전극으로 상기 데이터신호보다 높은 하이의 제 2초기화전압 또는 상기 데이터신호보다 낮은 로우의 제 2초기화전압을 공급하며; 상기 데이터신호가 공급되기 전에 상기 제 2청색 서브화소의 구동 트랜지스터의 게이트전극으로 상기 데이터신호보다 높은 하이의 제 3초기화전압 또는 상기 데이터신호보다 낮은 로우의 제 3초기화전압을 공급하는 단계이다.

**발명의 효과**

- [0025] 본 발명의 실시예에 의한 유기전계발광 표시장치 및 그의 구동방법에 의하면 소비전력, 색재현율 등을 고려하여 제 1청색 서브화소 및 제 2청색 서브화소를 선택적으로 사용할 수 있고, 이에 따라 화질을 향상시킬 수 있다.

**도면의 간단한 설명**

- [0026] 도 1은 본 발명의 실시예에 의한 유기전계발광 표시장치를 나타내는 도면이다.
- 도 2a 및 도 2b는 본원 발명의 실시예에 의한 화소를 나타내는 도면이다.
- 도 3은 제 1청색 유기 발광 다이오드 및 제 2청색 유기 발광 다이오드의 발광 영역을 나타내는 색좌표이다.

도 4는 청색 서브화소들의 구조 실시예를 간략히 나타내는 도면이다.

도 5는 본 발명의 실시예에 의한 제 2화소회로의 회로구조를 나타내는 도면이다.

도 6은 도 5에 도시된 화소회로의 구동방법 실시예를 나타내는 파형도이다.

도 7은 본 발명의 실시예에 의한 초기화전원 공급과정을 나타내는 도면이다.

**발명을 실시하기 위한 구체적인 내용**

[0027] 이하, 본 발명이 속하는 기술분야에서 통상의 지식을 가진 자가 본 발명을 용이하게 실시할 수 있는 바람직한 실시 예가 첨부된 도 1 내지 도 7을 참조하여 자세히 설명하면 다음과 같다.

[0028] 도 1은 본 발명의 실시예에 의한 유기전계발광 표시장치를 나타내는 도면이다.

[0029] 도 1을 참조하면, 본 발명의 실시예에 의한 유기전계발광 표시장치는 주사선들(S1 내지 Sn) 및 데이터선들(D1 내지 Dm)에 의하여 구획된 영역에 위치되는 화소들(140)을 포함하는 화소부(130)와, 주사선들(S1 내지 Sn) 및 발광 제어선들(E1 내지 En)을 구동하기 위한 주사 구동부(110)와, 데이터선들(D1 내지 Dm)을 구동하기 위한 데이터 구동부(120)와, 초기화전압들(Vint1, Vint2, Vint3)을 생성하기 위한 초기화 전원부(160)와, 주사 구동부(110), 데이터 구동부(120) 및 초기화 전원부(160)를 제어하기 위한 타이밍 제어부(150)를 구비한다.

[0030] 주사 구동부(110)는 타이밍 제어부(150)로부터 주사 구동제어신호(SCS)를 공급받는다. 주사 구동제어신호(SCS)를 공급받은 주사 구동부(110)는 주사신호를 생성하고, 생성된 주사신호를 주사선들(S1 내지 Sn)로 공급한다. 또한, 주사 구동부(110)는 주사 구동제어신호(SCS)에 응답하여 발광 제어신호를 생성하고, 생성된 발광 제어신호는 발광 제어선들(E1 내지 En)로 공급한다. 여기서, 발광 제어신호의 폭은 주사신호의 폭과 동일하거나 넓게 설정될 수 있다. 예를 들어,  $i$ ( $i$ 는 자연수)번째 발광 제어선( $E_i$ )으로 공급되는 발광 제어신호는  $i-1$ 번째 및  $i$ 번째 주사선( $S_{i-1}$ ,  $S_i$ )으로 공급되는 주사신호와 중첩되게 공급된다.

[0031] 데이터 구동부(120)는 타이밍 제어부(150)로부터 데이터 구동제어신호(DCS)를 공급받는다. 데이터 구동제어신호(DCS)를 공급받은 데이터 구동부(120)는 데이터신호를 생성하고, 생성된 데이터신호를 주사신호와 동기되도록 데이터선들(D1 내지 Dm)로 공급한다.

[0032] 화소부(130)는 주사선들(S1 내지 Sn) 및 데이터선들(D1 내지 Dm)에 의하여 구획된 영역에 위치되는 화소들(140)을 구비한다. 화소들(140)은 외부로부터 제 1전원(ELVDD) 및 제 1전원(ELVDD)보다 낮은 전압으로 설정되는 제 2전원(ELVSS)을 공급받는다.

[0033] 화소들(140) 각각은 복수의 서브화소들, 예를 들면 적색 서브화소, 녹색 서브화소, 제 1청색 서브화소 및 제 2청색 서브화소를 포함한다. 서브화소들 각각은 도시되지 않은 구동 트랜지스터 및 유기 발광 다이오드를 구비한다. 구동 트랜지스터는 데이터신호에 대응하여 제 1전원(ELVDD)으로부터 유기 발광 다이오드를 경유하여 제 2전원(ELVSS)으로 흐르는 전류량을 제어한다.

[0034] 한편, 본원 발명에서 서브화소들 각각은 구동 트랜지스터의 문턱전압이 보상될 수 있도록 데이터신호가 공급되는 기간 동안 구동 트랜지스터를 다이오드 형태로 접속한다. 이를 위하여, 서브화소들 각각은 데이터신호가 공급되기 전에 초기화전압(Vint1, Vint2, Vint2 중 어느 하나)을 이용하여 구동 트랜지스터의 게이트전극 전압을 초기화한다.

[0035] 타이밍 제어부(150)는 외부로부터 공급되는 동기신호들에 대응하여 데이터 구동제어신호(DCS) 및 주사 구동제어신호(SCS)를 생성한다. 타이밍 제어부(150)에서 생성된 데이터 구동제어신호(DCS)는 데이터 구동부(120)로 공급되고, 주사 구동제어신호(SCS)는 주사 구동부(110)로 공급된다. 그리고, 타이밍 제어부(150)는 외부로부터 공급되는 데이터(Data)를 데이터 구동부(120)로 공급한다.

[0036] 또한, 타이밍 제어부(150)는 사용자의 신호, 감지부(미도시)에서 감지된 외광 신호 등에 대응하여 초기화 전원부(160)를 제어한다.

[0037] 초기화 전원부(160)는 제 1초기화전압(Vint1), 제 2초기화전압(Vint2) 및 제 3초기화전압(Vint3)을 생성한다. 여기서, 제 1초기화전압(Vint1)은 적색 서브화소 및 녹색 서브화소로 공급된다. 그리고, 제 2초기화전압(Vint2)은 제 1청색 서브화소로 공급되고, 제 3초기화전압(Vint3)은 제 2청색 서브화소로 공급된다. 추가적으로, 초기화 전원부(160)는 타이밍 제어부(150)의 제어에 대응하여 제 1청색 서브화소 및/또는 제 2청색 서브화

소가 발광 및/또는 비발광 상태가 되도록 제 2초기화전압(Vint2) 및 제 3초기화전압(Vint3)의 전압을 제어한다.

- [0038] 일례로, 초기화 전원부(160)는 타이밍 제어부(150)의 제어에 대응하여 제 2초기화전압(Vint2)으로서 하이전압, 제 3초기화전압(Vint3)으로서 로우전압을 공급할 수 있다. 여기서, 하이전압은 데이터신호보다 높은 전압을 의미하며, 로우전압은 데이터신호보다 낮은 전압을 의미한다.
- [0039] 제 2초기화전압(Vint2)으로서 하이전압이 공급되면 데이터신호와 무관하게 제 1청색 서브화소가 비발광 상태로 설정되고, 제 3초기화전압(Vint3)으로서 로우전압이 공급되면 제 2청색 서브화소는 데이터신호에 대응하여 특정 휘도의 빛을 생성한다.
- [0040] 도 2a 및 도 2b는 본원 발명의 실시예에 의한 화소를 나타내는 도면이다.
- [0041] 도 2a 및 도 2b를 참조하면, 본원 발명의 실시예에 의한 화소(140)는 적색 서브화소(R), 녹색 서브화소(G), 제 1청색 서브화소(B1) 및 제 2청색 서브화소(B2)를 구비한다. 여기서, 서브화소들(R, G, B1, B2)은 화소(140) 영역 내에서 다양한 형태로 배치될 수 있다.
- [0042] 적색 서브화소(R)는 적색 유기 발광 다이오드를 포함하며, 데이터신호에 대응하여 적색 광을 생성한다. 이와 같은 적색 서브화소(R)는 제 1초기화전압(Vint1)을 이용하여 구동 트랜지스터의 게이트전극 전압을 초기화한다.
- [0043] 녹색 서브화소(G)는 녹색 유기 발광 다이오드를 포함하며, 데이터신호에 대응하여 녹색 광을 생성한다. 이와 같은 녹색 서브화소(G)는 제 1초기화전압(Vint1)을 이용하여 구동 트랜지스터의 게이트전극 전압을 초기화한다.
- [0044] 제 1청색 서브화소(B1)는 얇은 청색의 유기 발광 재료(Sky Blue)로 형성된 제 1청색 유기 발광 다이오드를 포함하며, 데이터신호에 대응하여 청색 광을 생성한다. 이와 같은 제 1청색 서브화소(B1)는 제 2초기화전압(Vint2)을 이용하여 구동 트랜지스터의 게이트전극 전압을 초기화한다.
- [0045] 제 2청색 서브화소(B2)는 짙은 청색의 유기 발광 재료(Deep Blue)로 형성된 제 2청색 유기 발광 다이오드를 포함하며, 데이터신호에 대응하여 청색 광을 생성한다. 이와 같은 제 2청색 서브화소(B2)는 제 3초기화전압(Vint3)을 이용하여 구동 트랜지스터의 게이트전극 전압을 초기화한다. 여기서, 동일 화소(140) 내에 포함되는 제 1청색 서브화소(B1) 및 제 2청색 서브화소(B2)는 동일한 데이터선(Dm)에 접속된다.
- [0046] 제 1청색 유기 발광 다이오드를 포함하는 제 1청색 서브화소(B1)는 높은 효율을 인하여 낮은 소비전력으로 구동이 가능하다. 이와 같은 제 1청색 유기 발광 다이오드는 높은 휘도로 발광될 수 있고, 이에 따라 밝은 환경(예를 들면, 낮)에서 시인성이 좋다는 장점이 있다.
- [0047] 제 2청색 유기 발광 다이오드를 포함하는 제 2청색 서브화소(B2)는 색재현력이 높다는 장점이 있다. 일례로, 도 3의 색좌표에 도시된 바와 같이 제 1청색 유기 발광 다이오드는 제 1영역(Region1)의 색상을 표시하는 반면, 제 2청색 유기 발광 다이오드는 제 1영역(Region1) 및 제 2영역(Region2)의 색상이 표현 가능하다. 이와 같은 제 2청색 유기 발광 다이오드는 어두운 환경(예를 들면, 밤)에서 눈에 편안한 화질의 영상을 구현할 수 있다.
- [0048] 도 4는 청색 서브화소들의 구조 실시예를 간략히 나타내는 도면이다. 도 4에서는 설명의 편의성을 위하여 제 n 주사선(Sn) 및 제 m 데이터선(Dm)과 접속된 서브화소를 나타내기로 한다.
- [0049] 도 4를 참조하면, 제 1청색 서브화소(B1)는 제 1화소회로(142) 및 제 1청색 유기 발광 다이오드(OLED(B1))을 구비한다. 제 1화소회로(142)는 제 2초기화전압(Vint2)을 이용하여 구동 트랜지스터(미도시)의 게이트전극 전압을 초기화한다.
- [0050] 제 2청색 서브화소(B2)는 제 2화소회로(144) 및 제 2청색 유기 발광 다이오드(OLED(B2))를 구비한다. 제 2화소회로(144)는 제 3초기화전압(Vint3)을 이용하여 구동 트랜지스터(미도시)의 게이트전극 전압을 초기화한다.
- [0051] 제 1화소회로(142) 및 제 2화소회로(144)는 동일한 회로로 구현되며, 데이터신호가 공급되는 기간 동안 구동 트랜지스터가 다이오드 형태로 접속된다. 실제로, 본원 발명에서 제 1화소회로(142) 및 제 2화소회로(144)는 초기화전압(Vint2, Vint3)을 공급받는 다양한 형태의 회로로 구현될 수 있다. 그리고, 서로 인접된 제 1화소회로(142) 및 제 2화소회로(144)는 동일한 데이터선(Dm)과 접속된다.
- [0052] 추가적으로, 적색 서브화소(R) 및 녹색 서브화소(G)에 각각 포함된 화소회로도 제 1화소회로(142) 및 제 2화소

회로(144)와 동일한 회로로 구현될 수 있다.

- [0053] 도 5는 본 발명의 실시예에 의한 제 2화소회로의 회로구조를 나타내는 도면이다.
- [0054] 도 5를 참조하면, 본 발명의 실시예에 의한 제 2화소회로(144)는 제 1트랜지스터(M1) 내지 제 6트랜지스터(M6)를 구비한다.
- [0055] 제 4트랜지스터(M4)의 제 1전극은 데이터선(Dm)에 접속되고, 제 2전극은 제 1노드(N1)에 접속된다. 그리고, 제 4트랜지스터(M4)의 게이트전극은 제 n주사선(Sn)에 접속된다. 이와 같은 제 4트랜지스터(M4)는 제 n주사선(Sn)으로 주사신호가 공급될 때 턴-온되어 데이터선(Dm)으로부터의 데이터신호를 제 1노드(N1)로 공급한다.
- [0056] 제 1트랜지스터(M1 : 구동 트랜지스터)의 제 1전극은 제 1노드(N1)에 접속되고, 제 2전극은 제 6트랜지스터(M6)의 제 1전극에 접속된다. 그리고, 제 1트랜지스터(M1)의 게이트전극은 제 2노드(N2)에 접속된다. 이와 같은 제 2트랜지스터(M2)는 스토리지 커패시터(Cst)에 충전된 전압에 대응하여 제 1전원(ELVDD)으로부터 유기 발광 다이오드(OLED(B2))를 경유하여 제 2전원(ELVSS)으로 흐르는 전류량을 제어한다.
- [0057] 제 2트랜지스터(M2)의 제 1전극은 제 2노드(N2)에 접속되고, 제 2전극은 제 3초기화전압(Vint3)에 접속된다. 그리고, 제 2트랜지스터(M2)의 게이트전극은 제 n-1주사선(Sn-1)에 접속된다. 이와 같은 제 2트랜지스터(M2)는 제 n-1주사선(Sn-1)으로 주사신호가 공급될 때 턴-온되어 제 3초기화전압(Vint3)을 제 2노드(N2)로 공급한다. 즉, 제 n-1주사선(Sn-1)으로 주사신호가 공급될 때 하이 또는 로우의 제 3초기화전압(Vint3)이 제 2노드(N2)로 공급된다.
- [0058] 제 3트랜지스터(M3)의 제 1전극은 제 1트랜지스터(M1)의 제 2전극에 접속되고, 제 2전극은 제 2노드(N2)에 접속된다. 그리고, 제 3트랜지스터(M3)의 게이트전극은 제 n주사선(Sn)에 접속된다. 이와 같은 제 3트랜지스터(M3)는 제 n주사선(Sn)으로 주사신호가 공급될 때 턴-온되어 제 1트랜지스터(M1)를 다이오드 형태로 접속시킨다.
- [0059] 제 5트랜지스터(M5)의 제 1전극은 제 1전원(ELVDD)에 접속되고, 제 2전극은 제 1노드(N1)에 접속된다. 그리고, 제 5트랜지스터(M5)의 게이트전극은 발광 제어선(En)에 접속된다. 이와 같은 제 5트랜지스터(M5)는 발광 제어선(En)으로 발광 제어신호가 공급될 때 턴-오프되고, 발광 제어신호가 공급되지 않을 때 턴-온된다.
- [0060] 제 6트랜지스터(M6)의 제 1전극은 제 1트랜지스터(M1)의 제 2전극에 접속되고, 제 2전극은 유기 발광 다이오드(OLED(B2))의 애노드전극에 접속된다. 그리고, 제 6트랜지스터(M6)의 게이트전극은 발광 제어선(En)에 접속된다. 이와 같은 제 6트랜지스터(M6)는 발광 제어선(En)으로 발광 제어신호가 공급될 때 턴-오프되고, 발광 제어신호가 공급되지 않을 때 턴-온된다.
- [0061] 도 6은 도 5에 도시된 화소회로의 구동방법 실시예를 나타내는 파형도이다.
- [0062] 도 6을 참조하면, 먼저 발광 제어선(En)으로 발광 제어신호가 공급되어 제 5트랜지스터(M5) 및 제 6트랜지스터(M6)가 턴-오프된다. 제 5트랜지스터(M5)가 턴-오프되면 제 1전원(ELVDD)과 제 1노드(N1)가 전기적으로 차단된다. 제 6트랜지스터(M6)가 턴-오프되면 제 1트랜지스터(M1)와 유기 발광 다이오드(OLED(B2))가 전기적으로 차단된다. 즉, 발광 제어신호가 공급되는 기간 동안 서브화소(B2)는 비발광 상태로 설정된다.
- [0063] 이후, 제 n-1주사선(Sn-1)으로 주사신호가 공급된다. 제 n-1주사선(Sn-1)으로 주사신호가 공급되면 제 2트랜지스터(M2)가 턴-온된다. 제 2트랜지스터(M2)가 턴-온되면 제 3초기화전압(Vint3)이 제 2노드(N2)로 공급된다.
- [0064] 제 3초기화전압(Vint3)이 제 2노드(N2)로 공급된 후 제 n주사선(Sn)으로 주사신호가 공급되어 제 3트랜지스터(M3) 및 제 4트랜지스터(M4)가 턴-온된다. 제 3트랜지스터(M3)가 턴-온되면 제 1트랜지스터(M1)가 다이오드 형태로 접속된다. 제 4트랜지스터(M4)가 턴-온되면 데이터선(Dm)으로부터의 데이터신호가 제 1노드(N1)로 공급된다.
- [0065] 여기서, 제 2노드(N2)로 로우의 제 3초기화전압(Vint3)이 공급된 경우 제 1트랜지스터(M1)가 턴-온되고, 이에 따라 제 2노드(N2)에는 데이터신호 및 제 1트랜지스터(M1)이 문턱전압에 대응하는 전압이 인가된다. 이때, 스토리지 커패시터(Cst)는 제 2노드(N2)에 인가된 전압을 충전한다.
- [0066] 그리고, 제 2노드(N2)로 하이의 제 3초기화전압(Vint3)이 공급된 경우 제 1트랜지스터(M1)는 턴-오프 상태를 유

지한다. 이때, 스토리지 커패시터(Cst)는 하이의 제 3초기화전압(Vint3)의 충전상태를 유지한다.

[0067] 즉, 제 n-1주사선(Sn-1)으로 주사신호가 공급되는 기간 동안 로우의 제 3초기화전압(Vint3)이 공급되면 스토리지 커패시터(Cst)는 제 1트랜지스터(M1)의 문턱전압 및 데이터신호에 대응하는 전압을 충전한다. 그리고, 제 n-1주사선(Sn-1)으로 주사신호가 공급되는 기간 동안 하이의 제 3초기화전압(Vint3)이 공급되면 스토리지 커패시터(Cst)에는 하이의 제 3초기화전압(Vint3)에 대응하는 전압을 충전한다. 여기서, 하이의 제 3초기화전압(Vint3)은 데이터신호보다 높은 전압으로 설정되고, 이에 따라 제 1트랜지스터(M1)는 턴-오프 상태로 설정된다.

[0068] 스토리지 커패시터(Cst)에 전압이 충전된 후 발광 제어선(En)으로 발광 제어신호의 공급이 중단되어 제 5트랜지스터(M5) 및 제 6트랜지스터(M6)가 턴-온된다. 제 5트랜지스터(M5)가 턴-온되면 제 1전원(ELVDD)과 제 1노드(N1)가 전기적으로 접속되고, 제 6트랜지스터(M6)가 턴-온되면 제 1트랜지스터(M1)와 유기 발광 다이오드(OLED(B2))가 전기적으로 접속된다.

[0069] 여기서, 제 2노드(N2)가 하이의 제 3초기화전압(Vint3)으로 설정되면 제 1트랜지스터(M1)는 턴-오프 상태를 유지한다. 그리고, 제 2노드(N2)가 데이터신호에 대응되는 전압으로 설정되면 제 1트랜지스터(M1)는 데이터신호의 전압에 대응하여 제 1전원(ELVDD)으로부터 유기 발광 다이오드(OLED(B2))를 경유하여 제 2전원(ELVSS)으로 흐르는 전류량을 제어한다.

[0070] 도 7은 본 발명의 실시예에 의한 초기화전원 공급과정을 나타내는 도면이다.

[0071] 도 7을 참조하면, 초기화 전원부(160)는 적색 및 녹색 서브화소(R, G)로 로우의 제 1초기화전압(Vint1)을 공급한다. 그리고, 초기화 전원부(160)는 k(k는 자연수)프레임 기간 동안 로우의 제 2초기화전압(Vint2) 및 하이의 제 3초기화전압(Vint3)을 공급한다. 그러면, k프레임 기간 동안 제 1청색 서브화소(B1)는 데이터신호에 대응하여 빛을 생성하고, 제 2청색 서브화소(B2)는 데이터신호와 무관하게 비발광 상태를 유지한다.

[0072] 이후, 초기화 전원부(160)는 k+1프레임 기간 동안 하이의 제 2초기화전압(Vint2) 및 로우의 제 3초기화전압(Vint3)을 공급한다. 그러면, k+1프레임 기간 동안 제 1청색 서브화소(B1)는 비발광 상태로 설정되고, 제 2청색 서브화소(B2)는 데이터신호에 대응하여 빛을 생성한다.

[0073] 또한, 초기화 전원부(160)는 k+2프레임 기간 동안 로우의 제 2초기화전압(Vint2) 및 제 3초기화전압(Vint3)을 공급한다. 그러면, k+2프레임 기간 동안 제 1청색 서브화소(B1) 및 제 2청색 서브화소(B2)가 데이터신호에 대응하여 빛을 생성한다.

[0074] 상술한 바와 같이 본원 발명에서 초기화 전원부(160)는 제 2초기화전압(Vint2) 및 제 3초기화전압(Vint3)의 전압을 제어하여 제 1청색 서브화소(B1) 및 제 2청색 서브화소(B1)의 발광 및 비발광을 제어할 수 있다. 따라서, 본원 발명에서는 소비전력, 색재현력, 발광효율 등을 고려하여 제 1청색 서브화소(B1) 및/또는 제 2청색 서브화소(B2)의 발광여부를 제어할 수 있다.

[0075] 일례로, 본원 발명에서는 외부 환경(예를 들면, 밤 또는 낮)에 대응하여 제 1청색 서브화소(B1) 및 제 2청색 서브화소(B2)를 선택적으로 발광시킬 수 있다. 다시 말하여, 타이밍 제어부(150)의 제어에 대응하여 초기화 전원부(160)는 밝은 환경에서 제 1청색 서브화소(B1)가 발광되도록 제 2초기화전압(Vint2) 및 제 3초기화전압(Vint3)을 제어하고, 어두운 환경에서 제 2청색 서브화소(B2)가 발광되도록 제 2초기화전압(Vint2) 및 제 3초기화전압(Vint3)을 제어할 수 있다.

[0076] 한편, 본원 발명에서는 설명의 편의성을 위하여 트랜지스터들을 피모스(PMOS)로 도시하였지만, 본원 발명이 이에 한정되지는 않는다. 다시 말하여, 트랜지스터들은 엔모스(NMOS)로 형성될 수도 있다.

[0077] 본 발명의 기술 사상은 상기 바람직한 실시예에 따라 구체적으로 기술되었으나, 상기한 실시예는 그 설명을 위한 것이며 그 제한을 위한 것이 아님을 주의하여야 한다. 또한, 본 발명의 기술 분야의 통상의 지식을 가진 자라면 본 발명의 기술 사상의 범위 내에서 다양한 변형예가 가능함을 이해할 수 있을 것이다.

**부호의 설명**

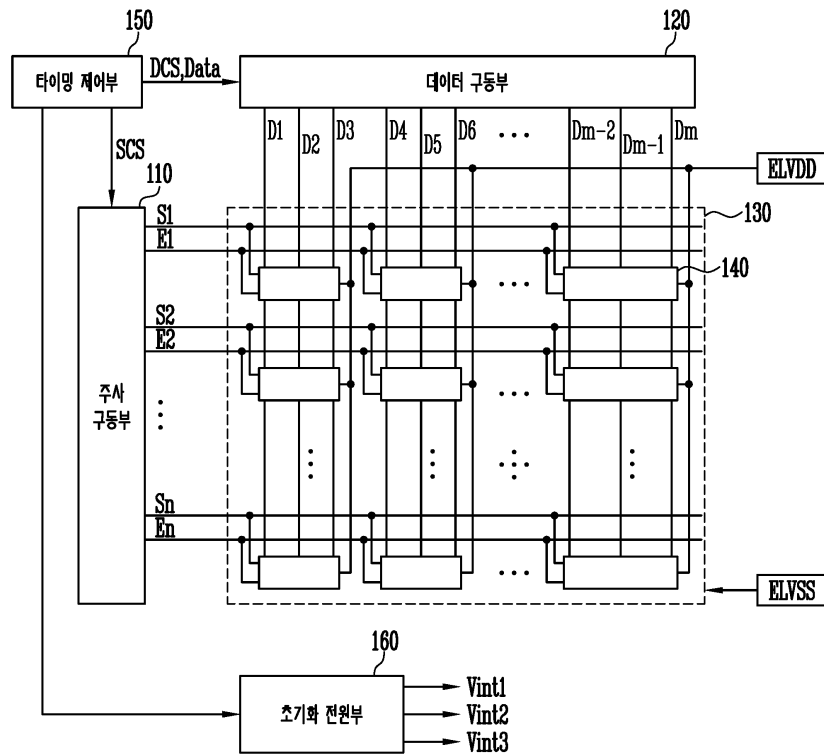
[0078] 110 : 주사 구동부

120 : 데이터 구동부

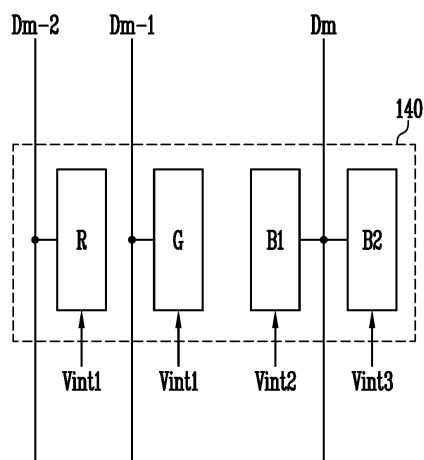
- 130 : 화소부
- 140 : 화소
- 142, 144 : 화소회로
- 150 : 타이밍 제어부
- 160 : 초기화 전원부

도면

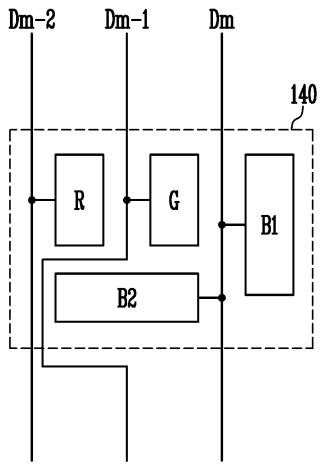
도면1



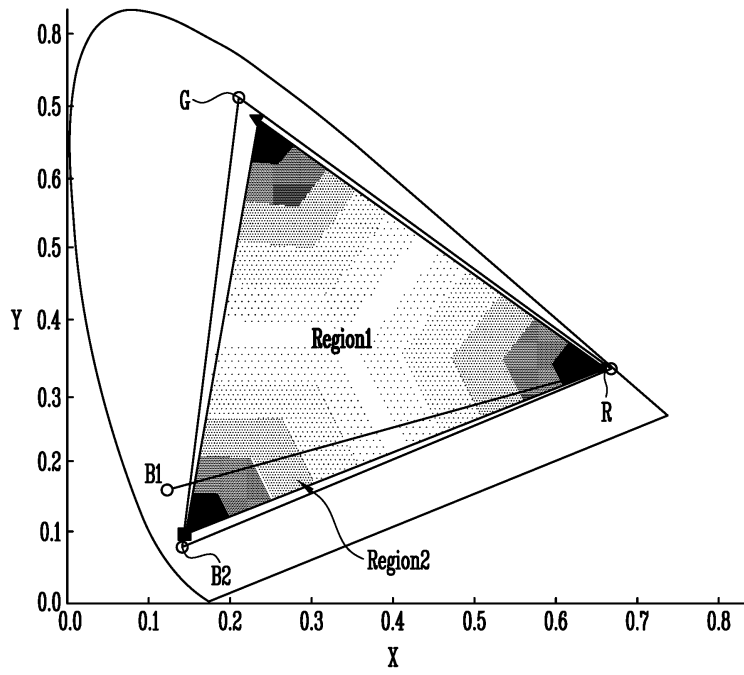
도면2a



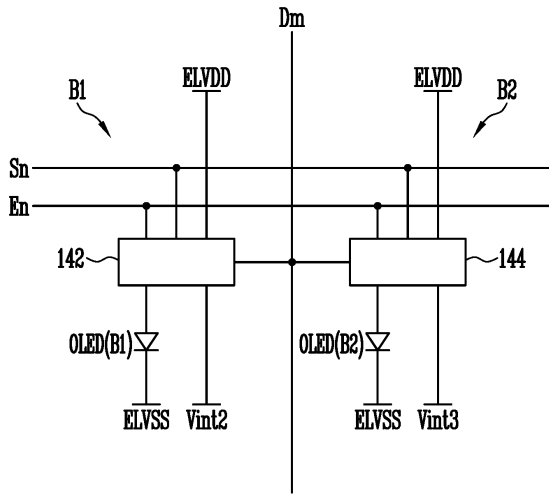
도면2b



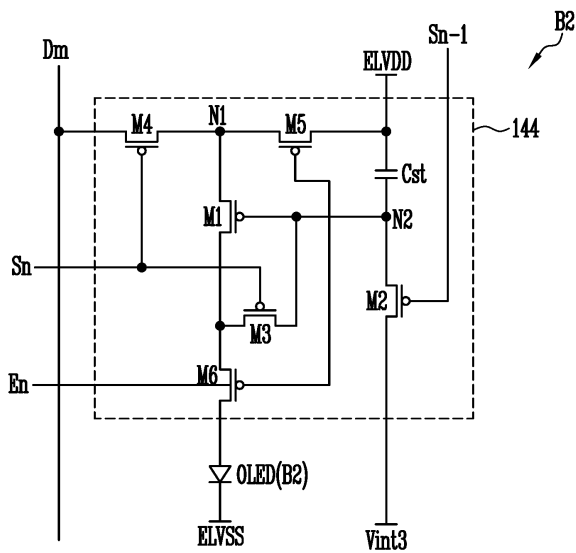
도면3



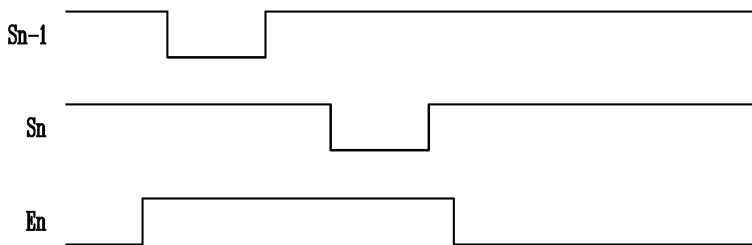
도면4



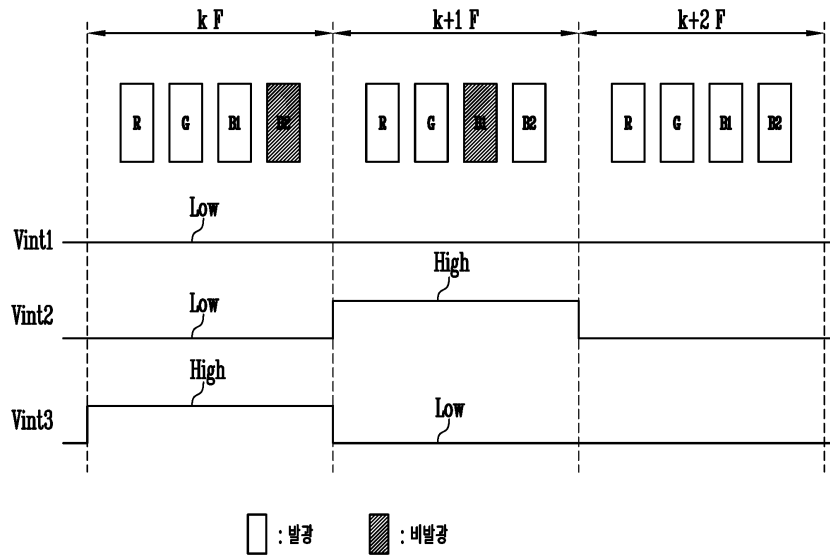
도면5



도면6



도면7



专利名称(译)	标题：有机电致发光显示装置及其驱动方法		
公开(公告)号	<a href="#">KR1020150006144A</a>	公开(公告)日	2015-01-16
申请号	KR1020130079494	申请日	2013-07-08
[标]申请(专利权)人(译)	三星显示有限公司		
申请(专利权)人(译)	三星显示器有限公司		
当前申请(专利权)人(译)	三星显示器有限公司		
[标]发明人	ILNAM KIM 김일남 WONSANG PARK 박원상		
发明人	김일남 박원상		
IPC分类号	G09G3/30 H05B33/08		
CPC分类号	G09G3/3233 G09G3/2003 G09G2300/0452 G09G2300/0819 G09G2300/0861		
代理人(译)	康SIN SEOB 永和的月亮 LEE, YONGWOO		
其他公开文献	KR102067719B1		
外部链接	<a href="#">Espacenet</a>		

摘要(译)

本发明涉及一种能够改善图像质量的有机电致发光显示装置。根据本发明的实施例，有机电致发光显示装置包括：像素，其包括红色子像素，绿色子像素，第一蓝色子像素和第二蓝色子像素；初始化电源单元，向像素提供多个初始化电压。彼此相邻的第一蓝色子像素和第二蓝色子像素连接到同一数据线。

